

## Рамное остекление без терморазрыва серии ALT C43

По вопросам продаж и поддержки обращайтесь: [ahc@nt-rt.ru](mailto:ahc@nt-rt.ru)

[www.alutech.nt-rt.ru](http://www.alutech.nt-rt.ru)

Архангельск (8182)63-90-72,  
Астана+7(7172)727-132,  
Белгород(4722)40-23-64,  
Брянск(4832)59-03-52,  
Владивосток(423)249-28-31,  
Волгоград(844)278-03-48,  
Вологда(8172)26-41-59,  
Воронеж(473)204-51-73,  
Екатеринбург(343)384-55-89,  
Иваново(4932)77-34-06,  
Ижевск(3412)26-03-58,  
Казань(843)206-01-48,  
Калининград(4012)72-03-81,  
Калуга(4842)92-23-67,  
Кемерово(3842)65-04-62,  
Киров(8332)68-02-04,

Краснодар(861)203-40-90,  
Красноярск(391)204-63-61,  
Курск(4712)77-13-04,  
Липецк(4742)52-20-81,  
Магнитогорск(3519)55-03-13,  
Москва(495)268-04-70,  
Мурманск(8152)59-64-93,  
НабережныеЧелны(8552)20-53-41,  
НижнийНовгород(831)429-08-12,  
Новокузнецк(3843)20-46-81,  
Новосибирск(383)227-86-73,  
Орел(4862)44-53-42,  
Оренбург(3532)37-68-04,  
Пенза(8412)22-31-16,  
Пермь(342)205-81-47,  
Ростов-на-Дону(863)308-18-15,

Рязань(4912)46-61-64,  
Самара(846)206-03-16,  
Санкт-Петербург(812)309-46-40,  
Саратов(845)249-38-78,  
Смоленск(4812)29-41-54,  
Сочи(862)225-72-31,  
Ставрополь(8652)20-65-13,  
Тверь(4822)63-31-35,  
Томск(3822)98-41-53,  
Тула(4872)74-02-29,  
Тюмень(3452)66-21-18,  
Ульяновск(8422)24-23-59,  
Уфа(347)229-48-12,  
Челябинск(351)202-03-61,  
Череповец(8202)49-02-64,  
Ярославль(4852)69-52-93,

## Система рамного остекления без терморазрыва ALT C43



### Основные параметры

Минимальная видимая ширина рамы	45 мм
Минимальная видимая ширина створки	63,5 мм
Глубина профилей	43 мм
Толщина заполнения	до 24 мм
Способ крепления стекла	При помощи штапиковых профилей
Звукоизоляция	Соответствует 5–6 категории в зависимости от заполнения
Воздухопроницаемость	Класс А по ГОСТ 26602.2-99
Водопроницаемость	Класс А по ГОСТ 26602.5-99

### Технические данные

- **Алюминиевые профили**  
EN AW 6063 состояние материала T6 AlMgSi F20
- **Уплотнители**  
Синтетический каучук EPDM по нормам DIN 7863
- **Оконная фурнитура**  
Европаз тип 1
- **Элементы крепления**  
Из алюминия, нержавеющей стали и других материалов, устойчивых к коррозии
- **Способы покрытия**  
Порошковое покрытие любого цвета и поставщика, соответствующее требованиям Qualicoat, анодирование – требованиям Qualanod

ALT C43

### Современный дизайн

- Различные варианты исполнения дверей – контурные, цокольные, с порогом и без порога.
- Профиль импоста АУРС.С43.0308 шириной 50 мм обеспечивает минимальную видимую ширину профильной линии среди аналогичных систем.

### Технологичность

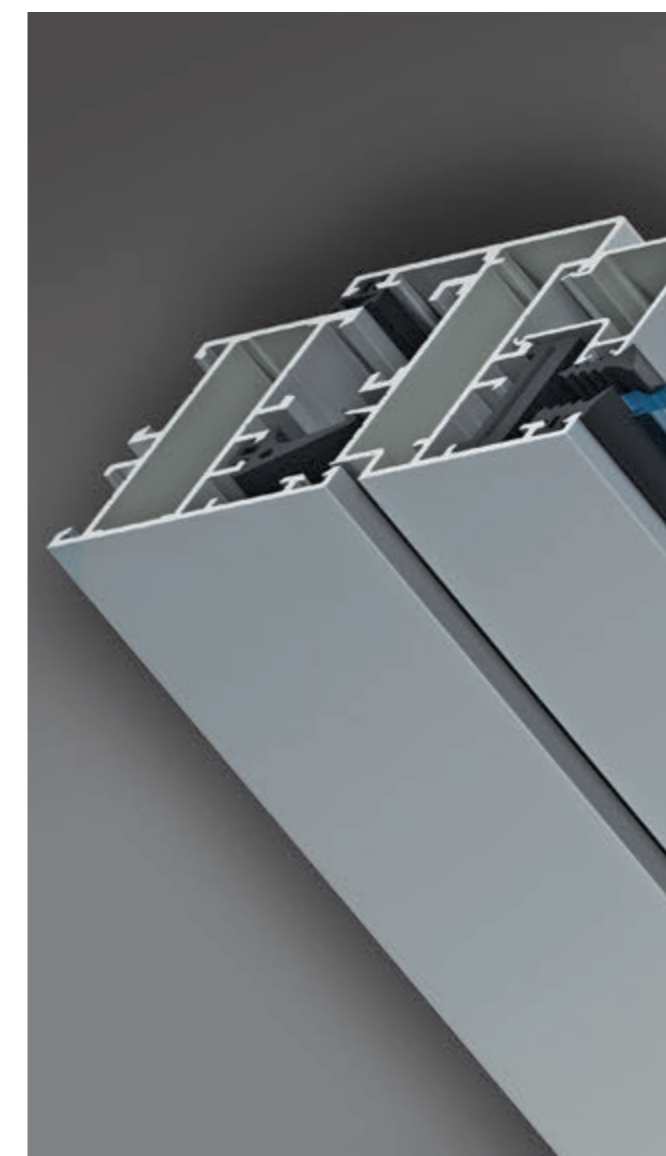
- Специальные пластиковые и резиновые комплектующие позволяют максимально упростить обработку профилей и делают более эстетичным внешний вид готовых конструкций.
- Большое количество адаптеров и дополнительных профилей позволяет без дополнительных усилий реализовать разнообразные сложные решения: дверные конструкции с верхними/боковыми глухарями, перегородки с различными пространственными разворотами, витражи с усиленными стойками и установкой распашных и раздвижных оконных створок.

### Функциональность

- Предусматривается использование любого заполнения толщиной от 4 до 24 мм: стекла, стеклопакетов, листовых материалов и сэндвич-панелей.
- Возможность изготовления различных типов дверных конструкций и окон с различным типом открывания.

### Высокие изоляционные характеристики

- Высокая влаго- и воздухопроницаемость конструкций обеспечивается за счет использования двойного контура уплотнения между профилями рамы и створки.
- Применение в дверях профилей нижнего примыкания торцевых заглушек позволяет установить два контура уплотнения по низу двери и предотвращает сквозное продувание.



## Система рамного остекления без терморазрыва

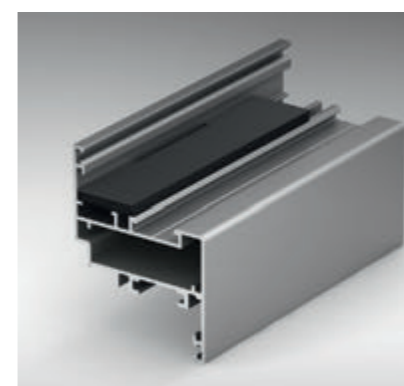
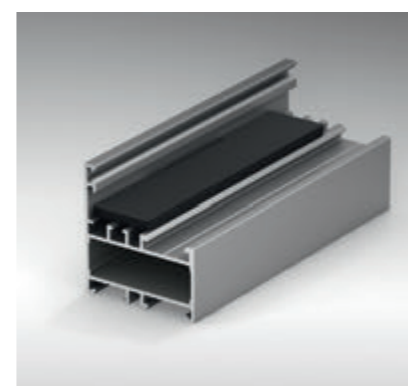
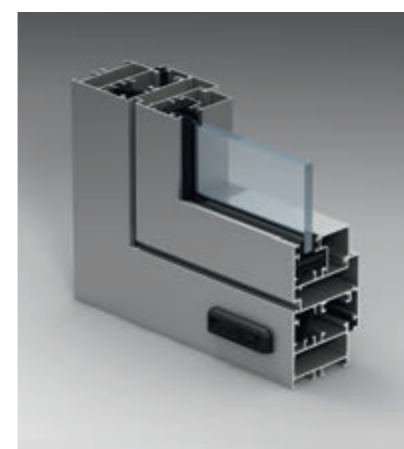
Система ALT C43 предназначена для изготовления внутренних и наружных оконных, дверных, витражных и перегородочных конструкций для зданий и помещений, к которым не предъявляются требования по теплозащите:

- двери с накладными петлями;
- различные типы оконных конструкций с европазом;
- витражные конструкции и перегородки.



## Оконные конструкции

- глухие;
- одностворчатые;
- двухстворчатые штапельные;
- двухстворчатые с импостом;
- окна, встраиваемые в фасад

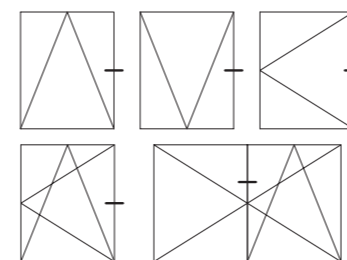


## Высокая влаго- и воздухо- непроницаемость

Двойной контур уплотнения между профилями рамы и створки обеспечивает оптимальные показатели по влаго- и воздухопроницаемости за счет использования двойного контура уплотнения между профилями рамы и створки. Благодаря наличию резинового уголка FRK103 в системе ALT C43 упрощена резка и стыковка в углах рамы среднего уплотнителя FRK102, что дополнительно гарантирует высокую герметичность оконных конструкций.

## Единая база заполнения

Единая база наполнений в профилях рамы, створки и импосте позволяет использовать под одно и то же наполнение, один вид профиля штапика. При этом возможна установка стандартного профиля импоста в распашную часть окна.



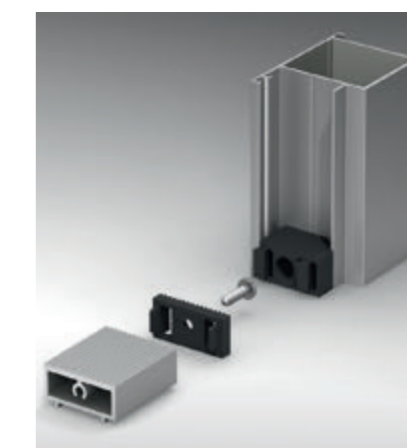
## Различные типы открывания

В системе предусмотрено создание створок различного способа открывания, в том числе штапельного. Стандартный европаз позволяет использовать широко распространенную на рынке фурнитуру.



## Дверные конструкции

- одностворчатые;
- двухстворчатые;
- контурные;
- цокольные;
- с наружным и внутренним открыванием;
- с порогом и без него



## Два варианта крепления порога

При использовании комплекта заглушек в системе ALT C43 реализован вариант «съемного» порога. Без дополнительных комплектующих порог может быть прикреплен к раме стандартным способом при помощи торцевых саморезов.

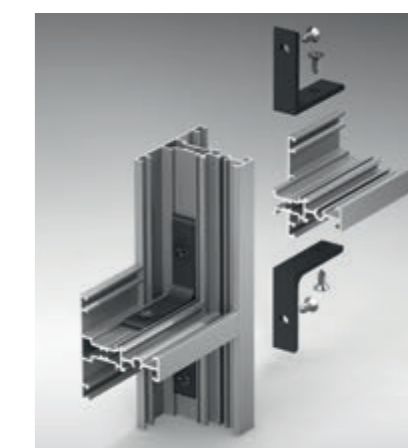


## Предотвращение сквозного продувания по низу створки

Использование профиля нижнего примыкания с торцевыми заглушками в дверях обеспечивает два контура уплотнения. Высокие показатели воздухопроницаемости позволяют изготавливать из системы ALT C43 дымопроницаемые двери.

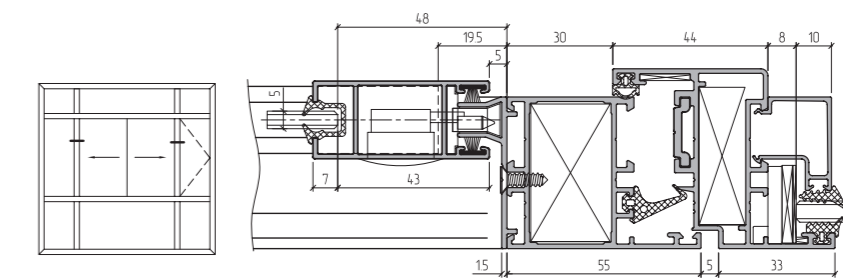
## Витражные конструкции и перегородки

- витражи с усиленными стойками для установки в проем;
- витражи для остекления балконов и лоджий с распашными и раздвижными створками;
- перегородки и тамбурные группы с дверными конструкциями



## Решения для балконного остекления

В системе разработаны различные варианты витражных и балконных конструкций с использованием раздвижных и распашных створок.



## Возможность оптимального подбора профилей импоста и рамы

Наличие в ассортименте нескольких типоразмеров профилей позволяет оптимально и экономично подобрать нужный профиль в зависимости от нагрузок, действующих на конструкцию. Наличие в системе узких профилей с видимой шириной 45–50 мм позволяет установить конструкции с оптимальной визуальной шириной со стороны фасадов зданий.

По вопросам продаж и поддержки обращайтесь: [ahc@nt-rt.ru](mailto:ahc@nt-rt.ru)

[www.alutech.nt-rt.ru](http://www.alutech.nt-rt.ru)

Архангельск (8182)63-90-72,  
Астана+7(7172)727-132,  
Белгород(4722)40-23-64,  
Брянск(4832)59-03-52,  
Владивосток(423)249-28-31,  
Волгоград(844)278-03-48,  
Вологда(8172)26-41-59,  
Воронеж(473)204-51-73,  
Екатеринбург(343)384-55-89,  
Иваново(4932)77-34-06,  
Ижевск(3412)26-03-58,  
Казань(843)206-01-48,  
Калининград(4012)72-03-81,  
Калуга(4842)92-23-67,  
Кемерово(3842)65-04-62,  
Киров(8332)68-02-04,

Краснодар(861)203-40-90,  
Красноярск(391)204-63-61,  
Курск(4712)77-13-04,  
Липецк(4742)52-20-81,  
Магнитогорск(3519)55-03-13,  
Москва(495)268-04-70,  
Мурманск(8152)59-64-93,  
НабережныеЧелны(8552)20-53-41,  
НижнийНовгород(831)429-08-12,  
Новокузнецк(3843)20-46-81,  
Новосибирск(383)227-86-73,  
Орел(4862)44-53-42,  
Оренбург(3532)37-68-04,  
Пенза(8412)22-31-16,  
Пермь(342)205-81-47,  
Ростов-на-Дону(863)308-18-15,

Рязань(4912)46-61-64,  
Самара(846)206-03-16,  
Санкт-Петербург(812)309-46-40,  
Саратов(845)249-38-78,  
Смоленск(4812)29-41-54,  
Сочи(862)225-72-31,  
Ставрополь(8652)20-65-13,  
Тверь(4822)63-31-35,  
Томск(3822)98-41-53,  
Тула(4872)74-02-29,  
Тюмень(3452)66-21-18,  
Ульяновск(8422)24-23-59,  
Уфа(347)229-48-12,  
Челябинск(351)202-03-61,  
Череповец(8202)49-02-64,  
Ярославль(4852)69-52-93,