

## Подъемно-раздвижные конструкции серии ALT SL160

По вопросам продаж и поддержки обращайтесь: [ahc@nt-rt.ru](mailto:ahc@nt-rt.ru)

[www.alutech.nt-rt.ru](http://www.alutech.nt-rt.ru)

Архангельск (8182)63-90-72,  
Астана+7(7172)727-132,  
Белгород(4722)40-23-64,  
Брянск(4832)59-03-52,  
Владивосток(423)249-28-31,  
Волгоград(844)278-03-48,  
Вологда(8172)26-41-59,  
Воронеж(473)204-51-73,  
Екатеринбург(343)384-55-89,  
Иваново(4932)77-34-06,  
Ижевск(3412)26-03-58,  
Казань(843)206-01-48,  
Калининград(4012)72-03-81,  
Калуга(4842)92-23-67,  
Кемерово(3842)65-04-62,  
Киров(8332)68-02-04,

Краснодар(861)203-40-90,  
Красноярск(391)204-63-61,  
Курск(4712)77-13-04,  
Липецк(4742)52-20-81,  
Магнитогорск(3519)55-03-13,  
Москва(495)268-04-70,  
Мурманск(8152)59-64-93,  
НабережныеЧелны(8552)20-53-41,  
НижнийНовгород(831)429-08-12,  
Новокузнецк(3843)20-46-81,  
Новосибирск(383)227-86-73,  
Орел(4862)44-53-42,  
Оренбург(3532)37-68-04,  
Пенза(8412)22-31-16,  
Пермь(342)205-81-47,  
Ростов-на-Дону(863)308-18-15,

Рязань(4912)46-61-64,  
Самара(846)206-03-16,  
Санкт-Петербург(812)309-46-40,  
Саратов(845)249-38-78,  
Смоленск(4812)29-41-54,  
Сочи(862)225-72-31,  
Ставрополь(8652)20-65-13,  
Тверь(4822)63-31-35,  
Томск(3822)98-41-53,  
Тула(4872)74-02-29,  
Тюмень(3452)66-21-18,  
Ульяновск(8422)24-23-59,  
Уфа(347)229-48-12,  
Челябинск(351)202-03-61,  
Череповец(8202)49-02-64,  
Ярославль(4852)69-52-93,

## ОПИСАНИЕ

Функциональность системы ALT SL160 обеспечивается за счет способа открывания – створки при открывании не занимают внутреннее пространство, высвобождают большой проем, позволяющий соединить несколько помещений, или помещение с террасой.

В первой очереди система ALT SL160 позволит изготавливать термоизолированные оконно-дверные конструкции с одной или несколькими активными створками, а также глухими частями или заглушенными створками. Возможные варианты открывания конструкций показаны ниже:

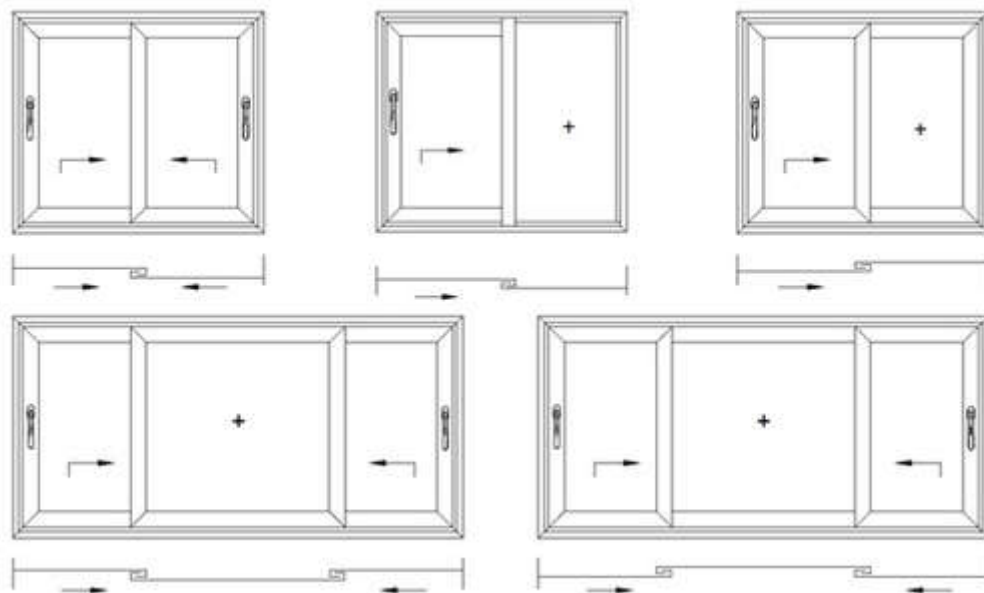


Рис. 1. Варианты конструкций ALT SL160

Система предоставляет широкие возможности архитекторам и дизайнерами при оформлении больших стеновых проемов – теплые подъемно-раздвижные конструкции способны заменить собой стену, имеют высокую степень защиты от проникновений, улучшают освещенность жилых помещений и экономят полезную площадь.

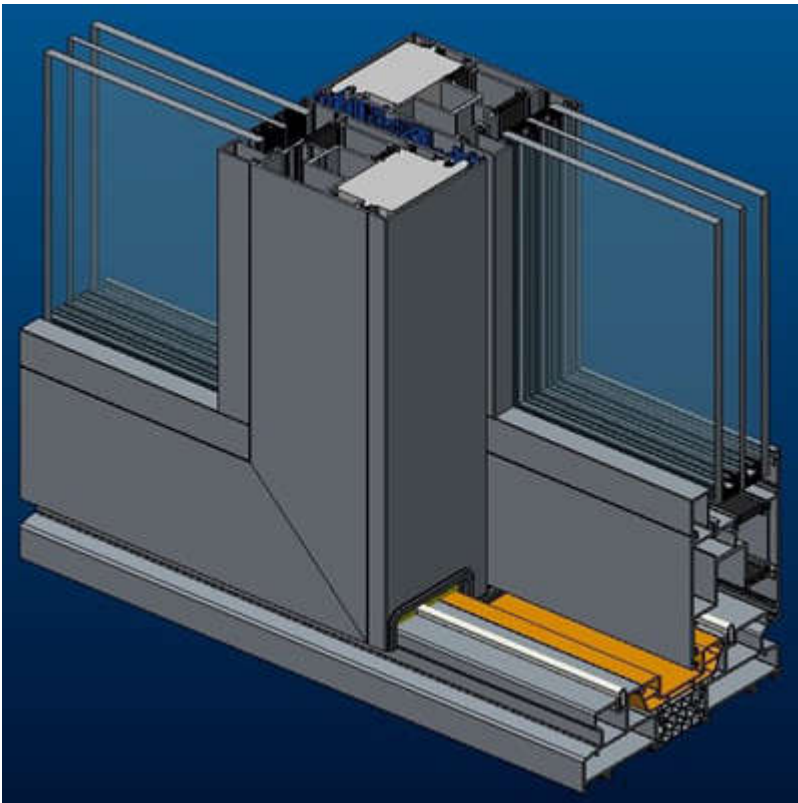


Рис. 2. Узел ALT SL160: профиль рамы SL160.0101, две активные створки (одну створку можно заглушить)

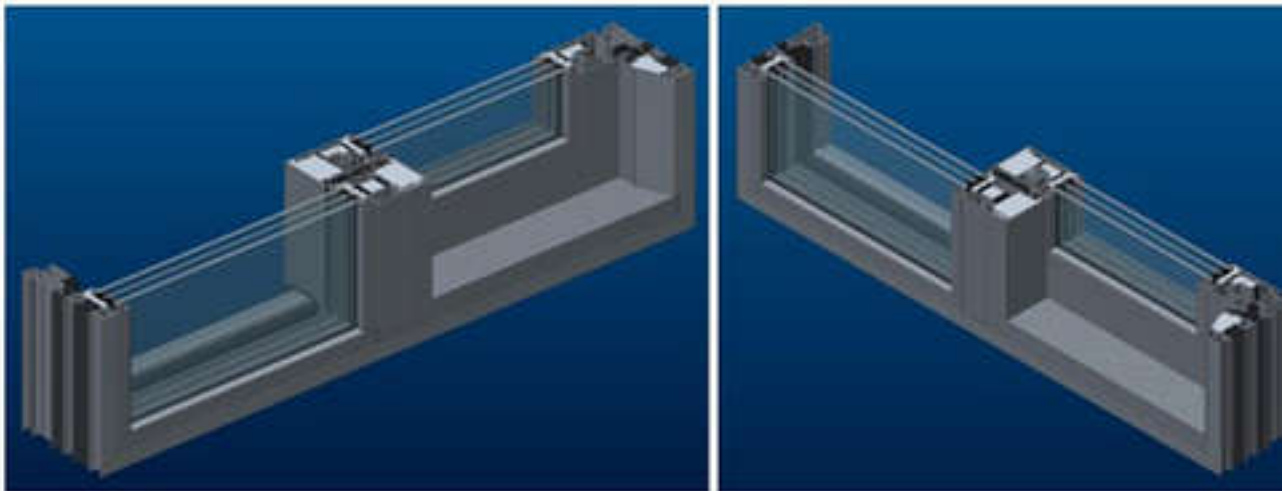


Рис. 3. Узлы ALT SL160: профиль рамы SL160.0102 и SL160.0103, используются импосты W72 (в глухой части заполнение устанавливается на раму)

В системе используются специально разработанные уплотнительные и притворные элементы, позволяющие противостоять неблагоприятным погодным условиям, надежно защищая помещения от ветра влаги и шума. Для удобства заказчиков и легкости подбора комплектующие объединены в несколько комплектов притвора:

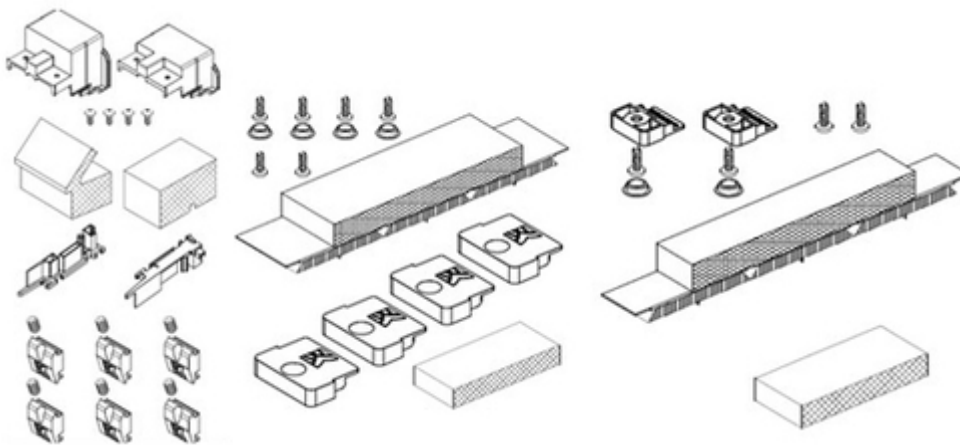


Рис. 4. Состав комплектов притвора ALT SL160.0940, ALT SL160.0941 и ALT SL160.0942

Системное использование вставок из вспененного материала позволяет добиться высоких показателей по теплотехнике на уровне  $1 \text{ Вт/м}^2\text{С}^\circ$  и обеспечить теплоизоляционные характеристики конструкций ALT SL160 не ниже лучших европейских аналогов.

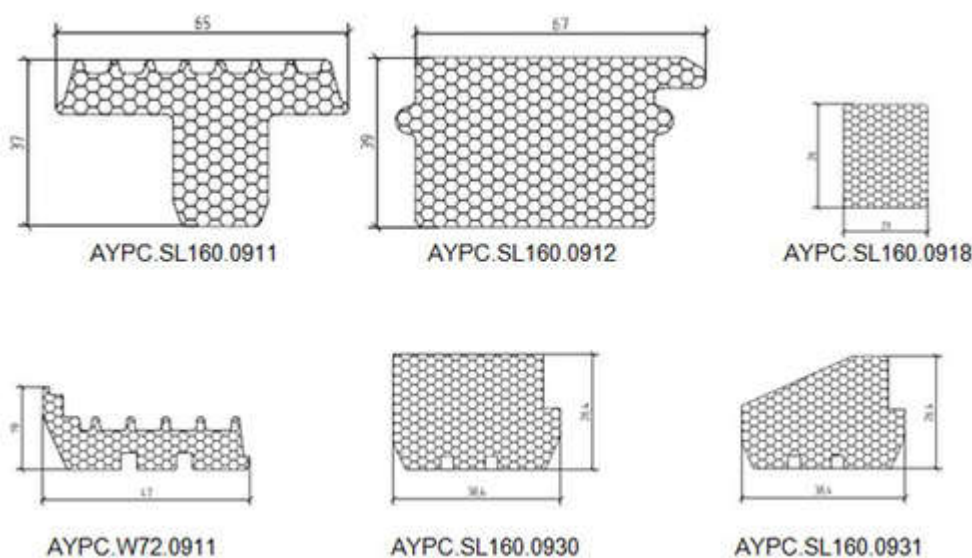


Рис. 5. Вспененные вставки, используемые в ALT SL1600

Учитывая возможность установки внутренних и наружных усилителей створок, максимальные размеры конструкции могут достигать 3,3 м.п. по высоте и 3,3 м.п. по ширине. В системе возможно применение тяжелых двухкамерных стеклопакетов толщиной до 50 мм, направляющая шина выполнена из качественной нержавеющей стали, обеспечивающей плавное скольжение створок весом до 400 кг.

Для определения оптимального варианта фурнитуры было проверено пять комплектов от ведущих европейских производителей. По результатам испытаний в качестве системных поставщиков выбраны ведущие немецкие производители фурнитуры. По мнению экспертов лучшую функциональность и оптимальный перечень решений предоставляют фурнитурные комплекты компании Hilti (Германия), позволяющие реализовывать все возможные схемы открывания и изготавливать створки с максимальными размерами 3,3 метра как по высоте, так и по ширине, максимальный вес створки с дополнительным комплектом опорных кареток составляет 400 кг.

По вопросам продаж и поддержки обращайтесь: [ahc@nt-rt.ru](mailto:ahc@nt-rt.ru)

[www.alutech.nt-rt.ru](http://www.alutech.nt-rt.ru)

Архангельск (8182)63-90-72,  
Астана+7(7172)727-132,  
Белгород(4722)40-23-64,  
Брянск(4832)59-03-52,  
Владивосток(423)249-28-31,  
Волгоград(844)278-03-48,  
Вологда(8172)26-41-59,  
Воронеж(473)204-51-73,  
Екатеринбург(343)384-55-89,  
Иваново(4932)77-34-06,  
Ижевск(3412)26-03-58,  
Казань(843)206-01-48,  
Калининград(4012)72-03-81,  
Калуга(4842)92-23-67,  
Кемерово(3842)65-04-62,  
Киров(8332)68-02-04,

Краснодар(861)203-40-90,  
Красноярск(391)204-63-61,  
Курск(4712)77-13-04,  
Липецк(4742)52-20-81,  
Магнитогорск(3519)55-03-13,  
Москва(495)268-04-70,  
Мурманск(8152)59-64-93,  
НабережныеЧелны(8552)20-53-41,  
НижнийНовгород(831)429-08-12,  
Новокузнецк(3843)20-46-81,  
Новосибирск(383)227-86-73,  
Орел(4862)44-53-42,  
Оренбург(3532)37-68-04,  
Пенза(8412)22-31-16,  
Пермь(342)205-81-47,  
Ростов-на-Дону(863)308-18-15,

Рязань(4912)46-61-64,  
Самара(846)206-03-16,  
Санкт-Петербург(812)309-46-40,  
Саратов(845)249-38-78,  
Смоленск(4812)29-41-54,  
Сочи(862)225-72-31,  
Ставрополь(8652)20-65-13,  
Тверь(4822)63-31-35,  
Томск(3822)98-41-53,  
Тула(4872)74-02-29,  
Тюмень(3452)66-21-18,  
Ульяновск(8422)24-23-59,  
Уфа(347)229-48-12,  
Челябинск(351)202-03-61,  
Череповец(8202)49-02-64,  
Ярославль(4852)69-52-93,