

Система солнцезащитных ламелей серии ALT SP50

По вопросам продаж и поддержки обращайтесь: ahc@nt-rt.ru

www.alutech.nt-rt.ru

Архангельск (8182)63-90-72,
Астана+7(7172)727-132,
Белгород(4722)40-23-64,
Брянск(4832)59-03-52,
Владивосток(423)249-28-31,
Волгоград(844)278-03-48,
Вологда(8172)26-41-59,
Воронеж(473)204-51-73,
Екатеринбург(343)384-55-89,
Иваново(4932)77-34-06,
Ижевск(3412)26-03-58,
Казань(843)206-01-48,
Калининград(4012)72-03-81,
Калуга(4842)92-23-67,
Кемерово(3842)65-04-62,
Киров(8332)68-02-04,

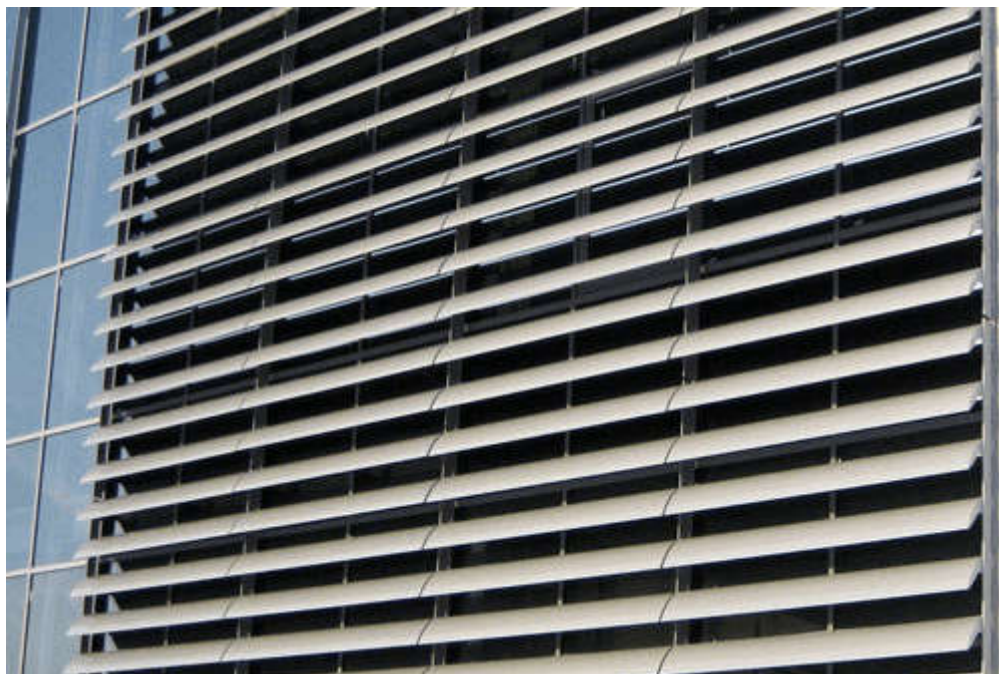
Краснодар(861)203-40-90,
Красноярск(391)204-63-61,
Курск(4712)77-13-04,
Липецк(4742)52-20-81,
Магнитогорск(3519)55-03-13,
Москва(495)268-04-70,
Мурманск(8152)59-64-93,
НабережныеЧелны(8552)20-53-41,
НижнийНовгород(831)429-08-12,
Новокузнецк(3843)20-46-81,
Новосибирск(383)227-86-73,
Орел(4862)44-53-42,
Оренбург(3532)37-68-04,
Пенза(8412)22-31-16,
Пермь(342)205-81-47,
Ростов-на-Дону(863)308-18-15,

Рязань(4912)46-61-64,
Самара(846)206-03-16,
Санкт-Петербург(812)309-46-40,
Саратов(845)249-38-78,
Смоленск(4812)29-41-54,
Сочи(862)225-72-31,
Ставрополь(8652)20-65-13,
Тверь(4822)63-31-35,
Томск(3822)98-41-53,
Тула(4872)74-02-29,
Тюмень(3452)66-21-18,
Ульяновск(8422)24-23-59,
Уфа(347)229-48-12,
Челябинск(351)202-03-61,
Череповец(8202)49-02-64,
Ярославль(4852)69-52-93,

Система ALT SP50 предназначена для изготовления конструкций наружной солнцезащиты. Сооружение систем наружной солнцезащиты является наиболее простым и эффективным методом пассивного охлаждения внутреннего пространства зданий и сооружений. Большинство солнечных лучей останавливаются еще до проникновения в помещение, а наличие промежутка между фасадом и солнцезащитой обеспечивает циркуляцию воздуха (вентиляцию). ALT SP50 предусматривает стационарное крепление по вертикали и горизонтали с фиксацией ламелей в охватывающих кронштейнах либо на направляющих. В зависимости от воздействующих на конструкцию нагрузок проектировщик имеет возможность выбрать необходимый тип кронштейна: универсальный либо усиленный. Сборка и установка конструкций максимально упрощена, количество необходимых операций по обработке профилей сведено к минимуму. Типоразмер ламелей от 100 мм до 280 мм. возможность выбора необходимого угла фиксации, широкий спектр полимерных либо анодно-окисных покрытий предоставляют архитекторам и проектировщикам возможность не просто проектирования наружных солнцезащитных конструкций, но и придания зданию неповторимого облика и дополнительного объема.

Особенности системы солнцезащитных ламелей ALT SP50

Система предназначена для изготовления внешних солнцезащитных конструкций



Разновидности креплений солнцезащитных ламелей

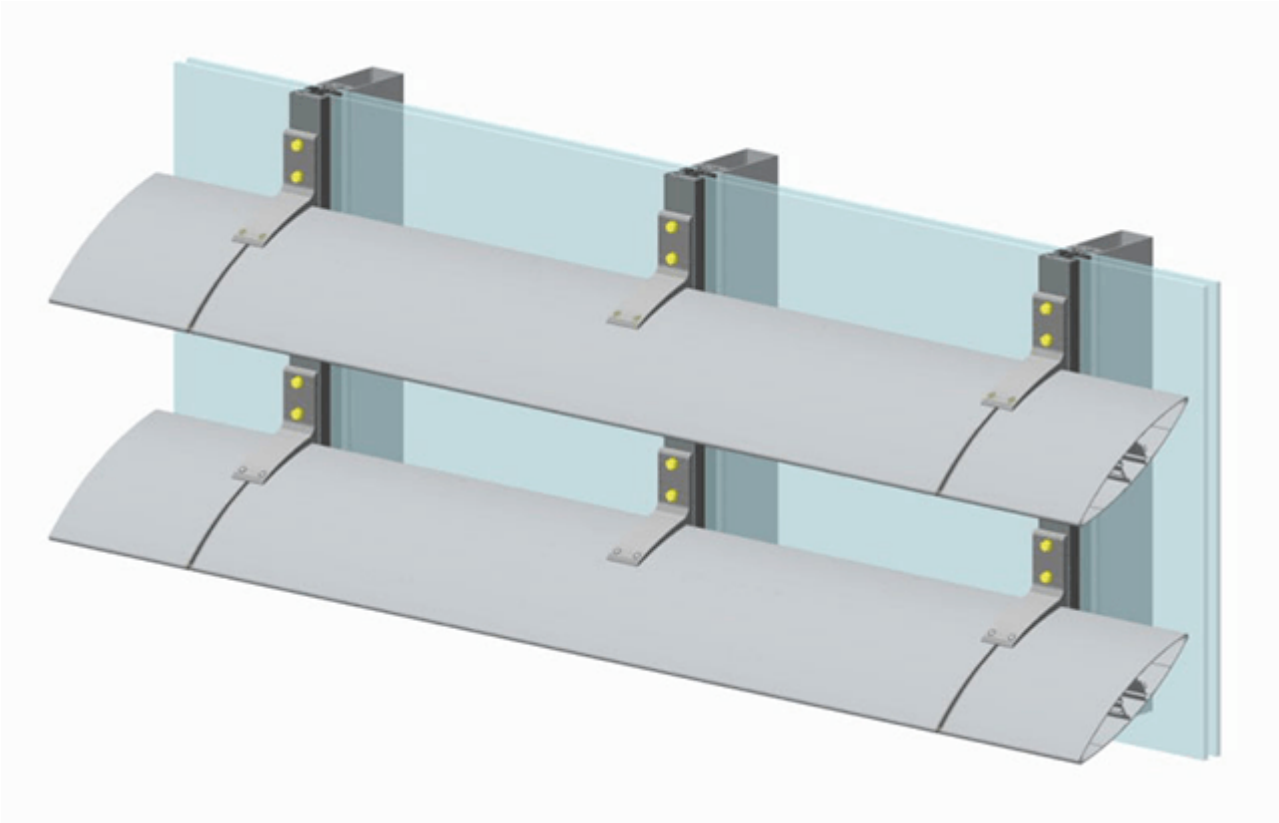


Рис. Крепление с помощью охватывающих кронштейнов

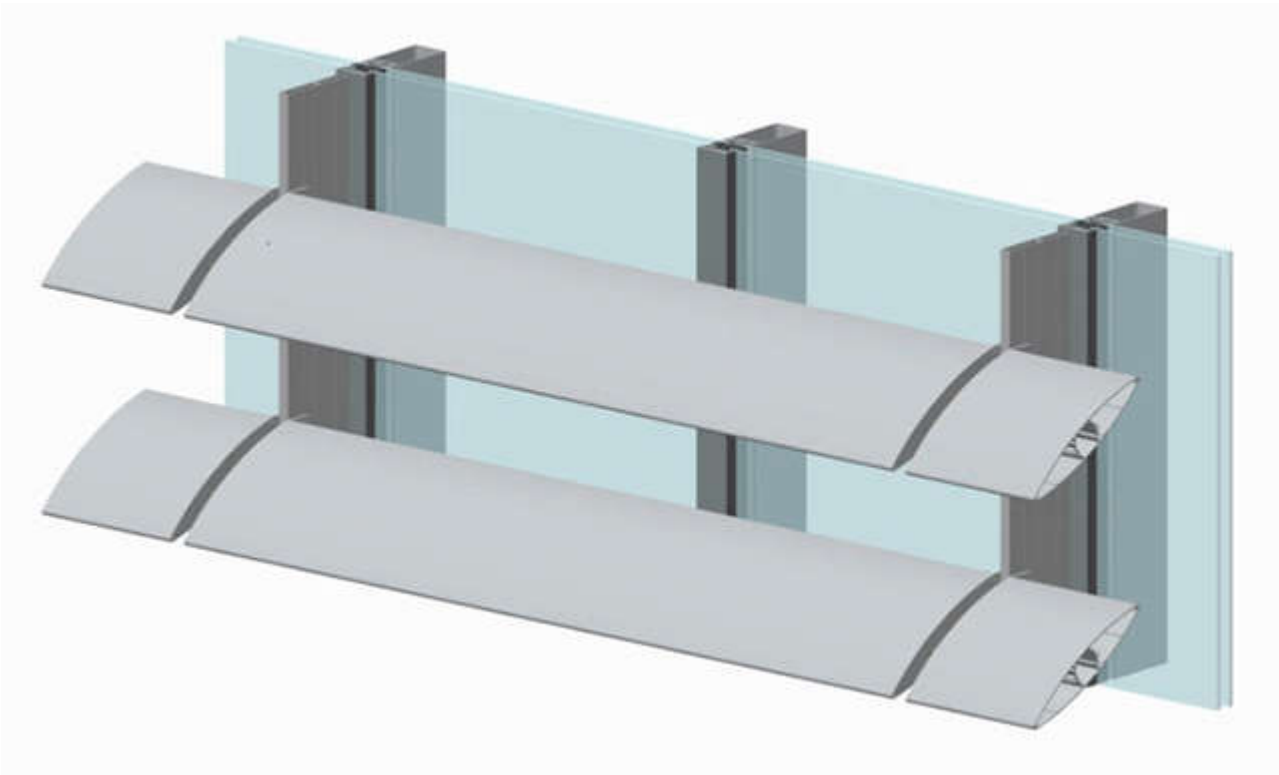
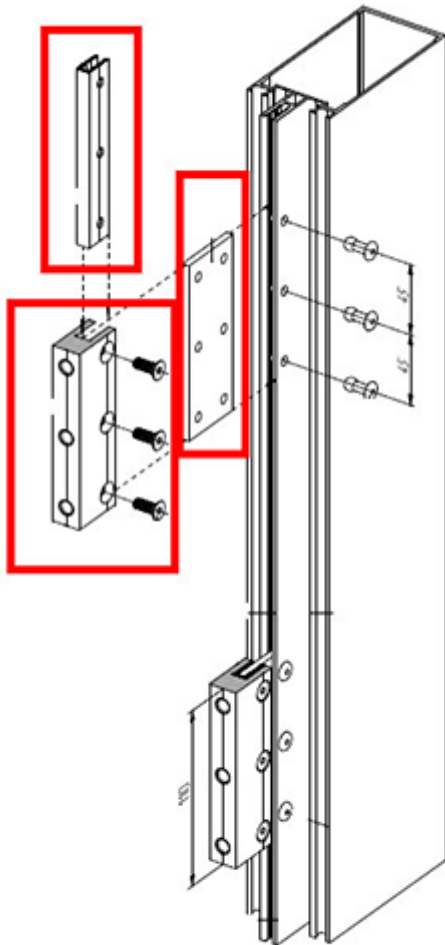


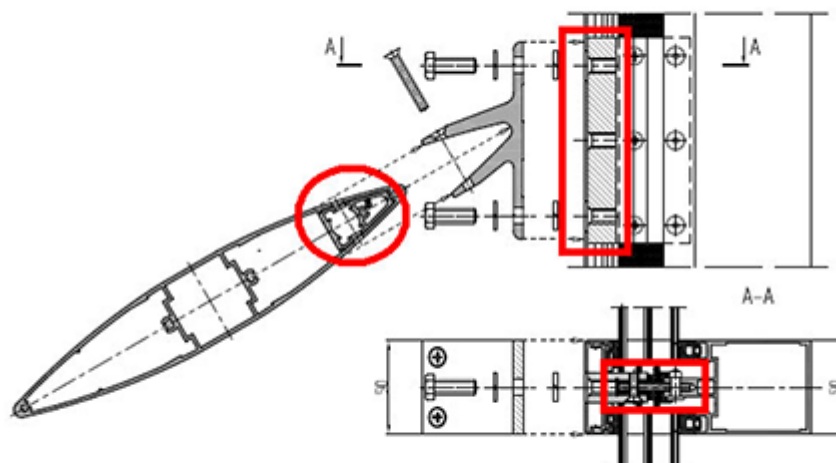
Рис. Крепление с помощью направляющих

Преимущества

1. Солнцезащитные системы с ламелями, которые крепятся в охватывающих кронштейнах, выделяются:

1. Простотой монтажа и высокими темпами проведения работ, что объясняется отсутствием дополнительной обработки деталей.





2. Вариативностью кронштейнов. Подбирают их в зависимости от предусмотренного проектом угла наклона ламелей и прочности конкретного вида кронштейнов.

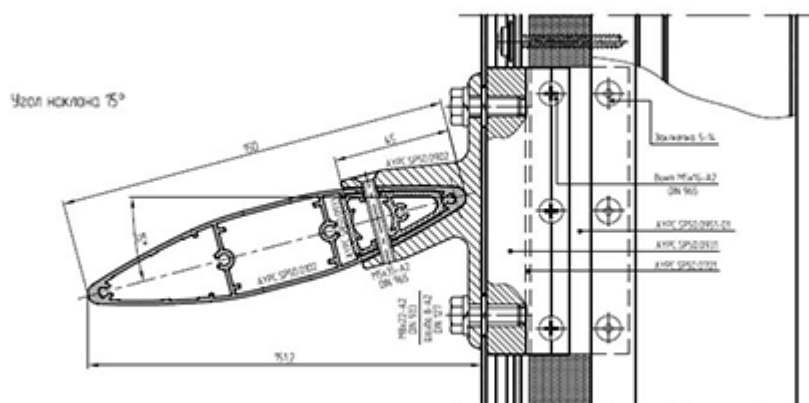


Рис. Универсальные кронштейны 0°, 15°, 30°, 45°

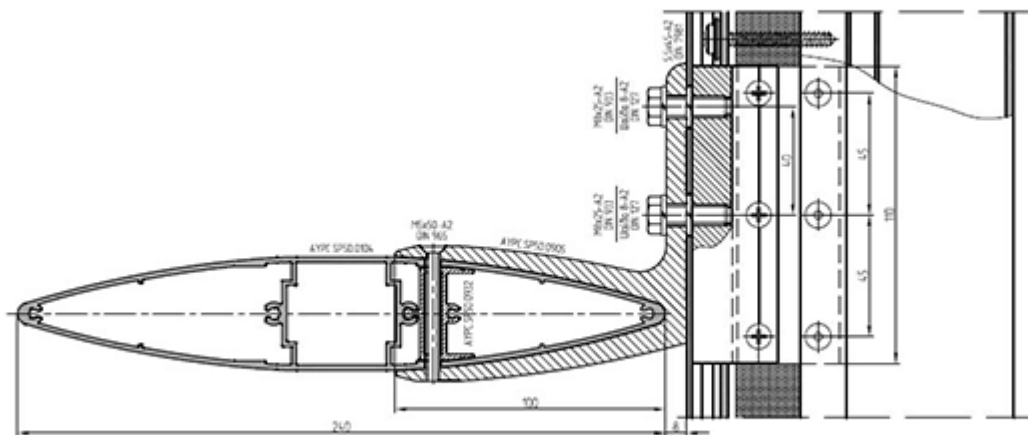


Рис. Кронштейны (усиленные) 0°, 15°, 30°, 45° для ламелей 240 мм и 280 мм

3. Широкой палитрой используемых сухарных элементов. Используют детали серий AYPC.SP50.0932 или AYPC.SP50.0932-01, AYPC.SP50.0933 или AYPC.SP50.0933-01

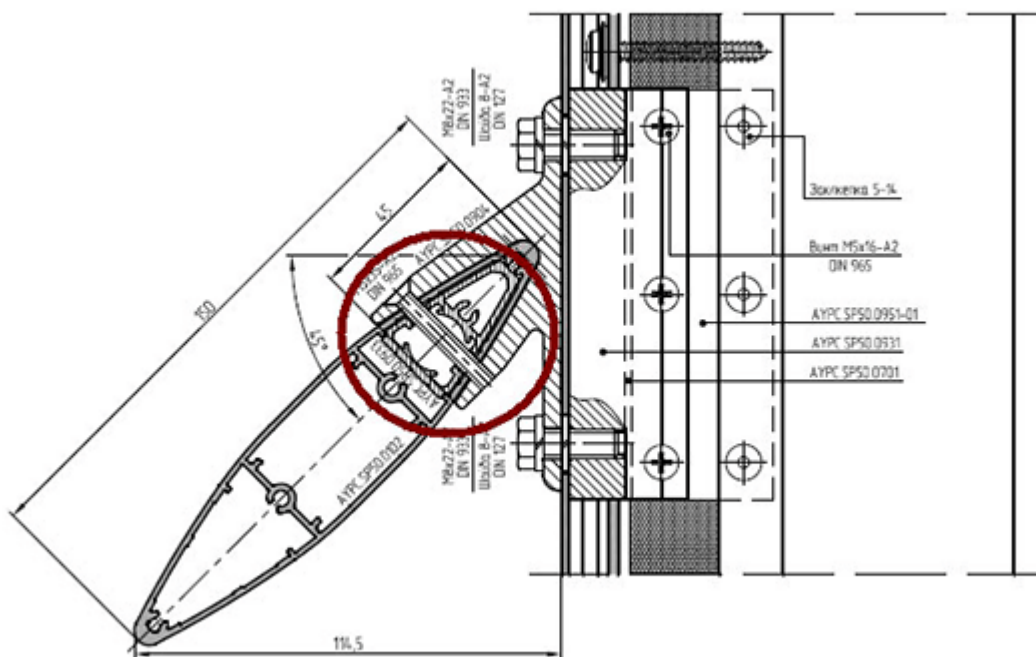


Рис. Усиление солнцезащитных ламелей: на участках стыковки с кронштейнами, ламели становятся жесткими. При этом ламели легко выдерживают как положительное так и отрицательное ветровое давление

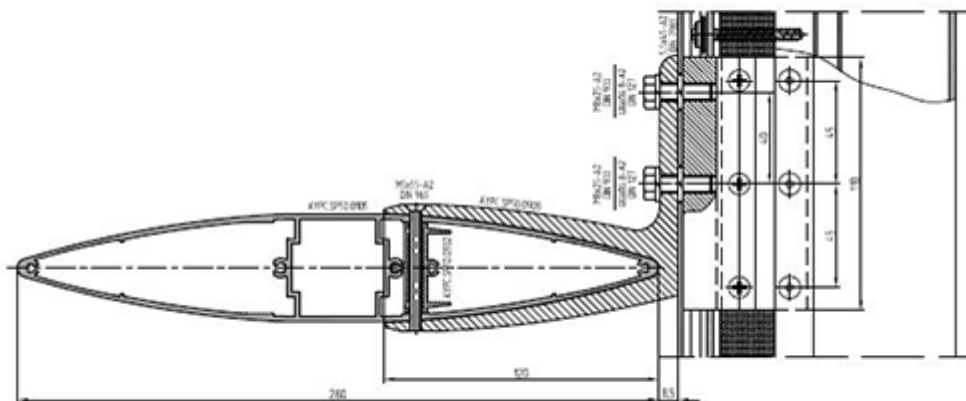


Рис. Усиливают солнцезащитные ламели: на участках стыковки с кронштейнами, они становятся жесткими. При этом ламели легко выдерживают как положительное так и отрицательное ветровое давление

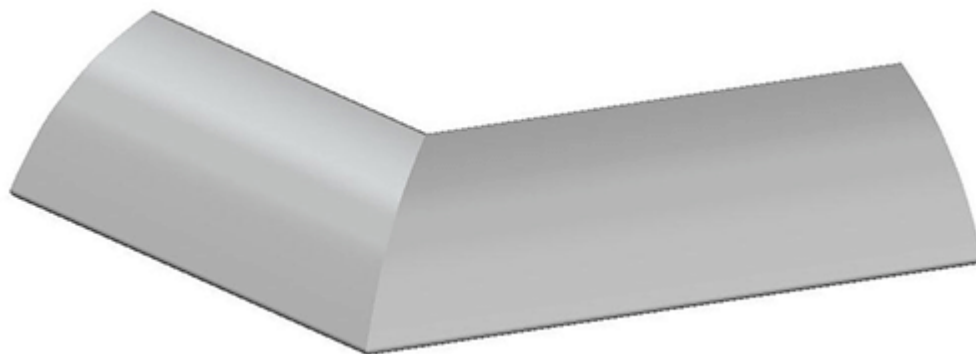


Рис. Максимально упрощают и ускоряют монтаж ламелей на угловых участках солнцезащитных систем.

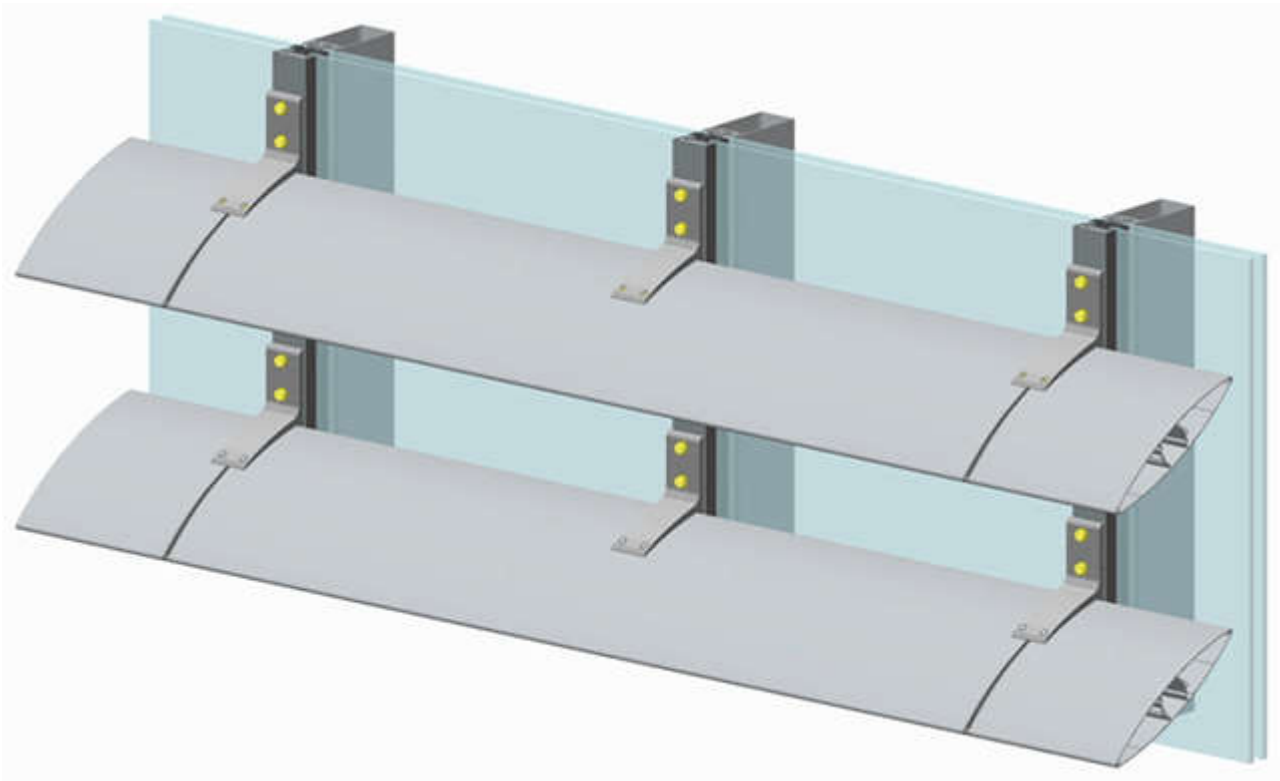
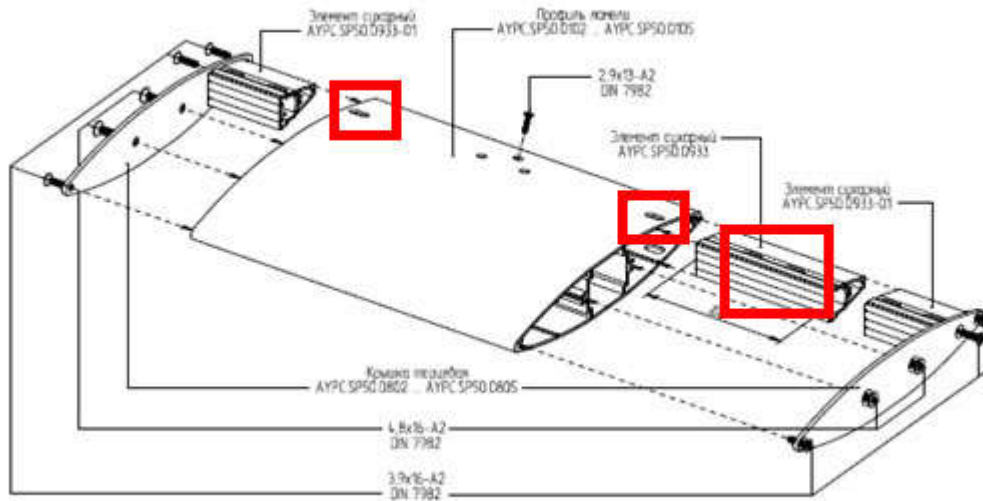
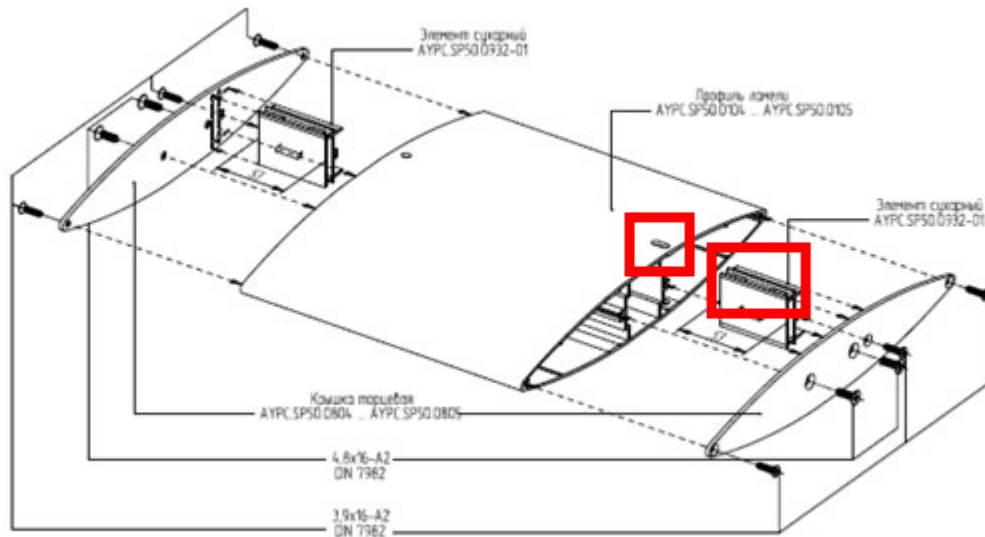


Рис. Ламели создают визуально неразрывную «линию»: без перепадов и пробелов.

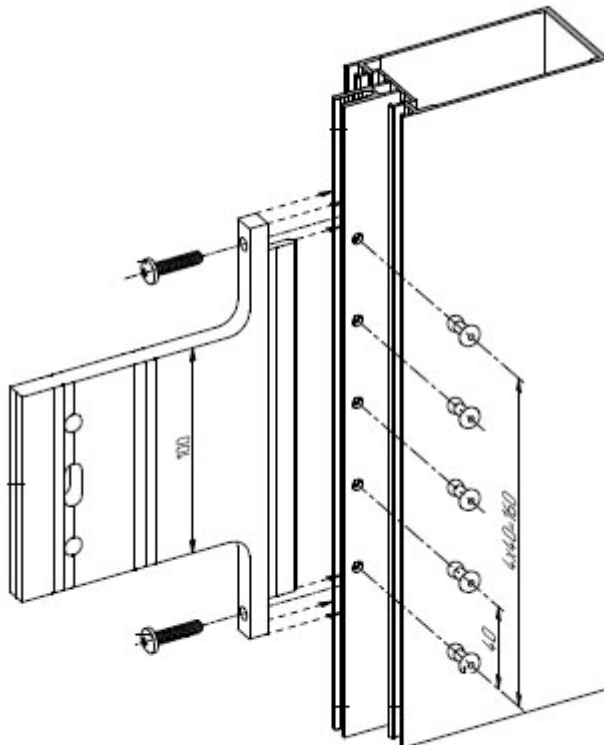
4. Продуманность: системы не боятся линейных термических расширений, предусмотрена возможность их компенсации.

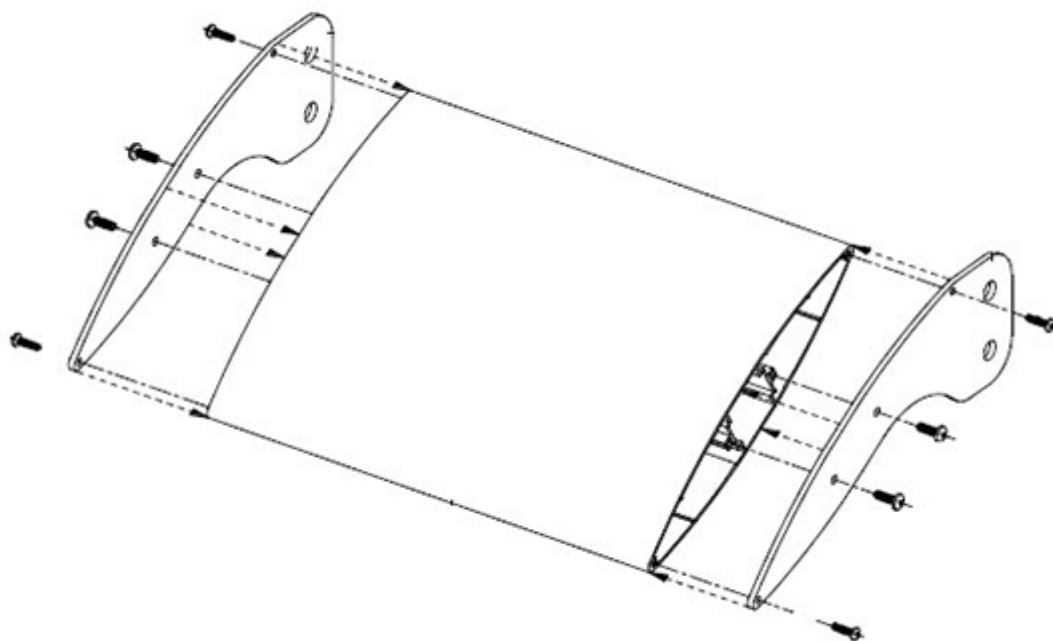




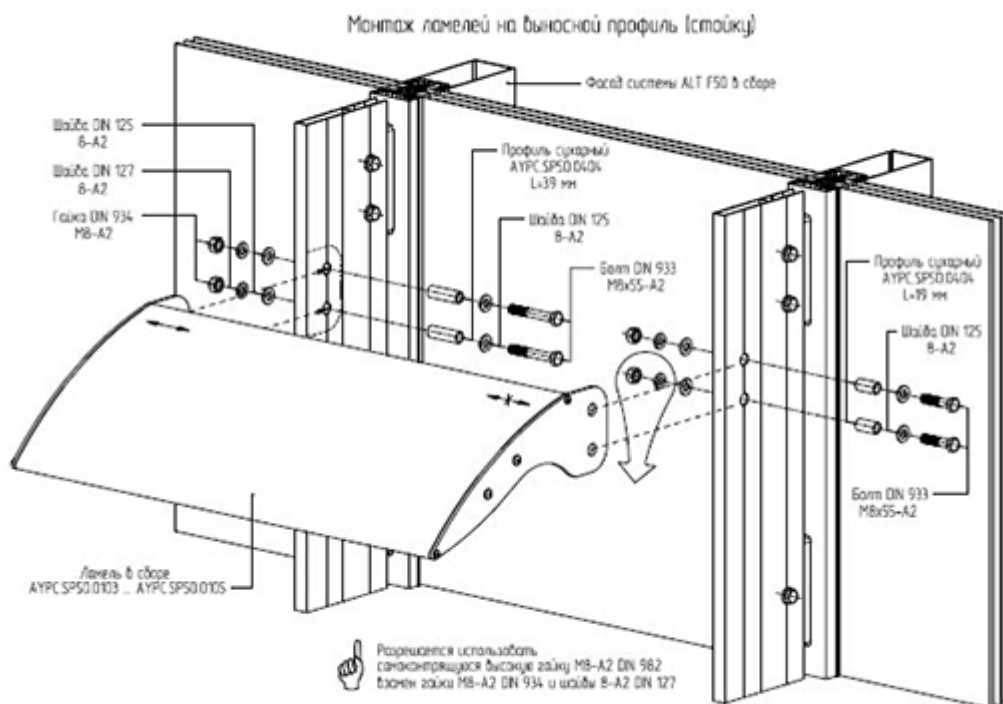
II. Солнцезащитные системы с ламелями, которые крепятся к направляющим, привлекают внимание:

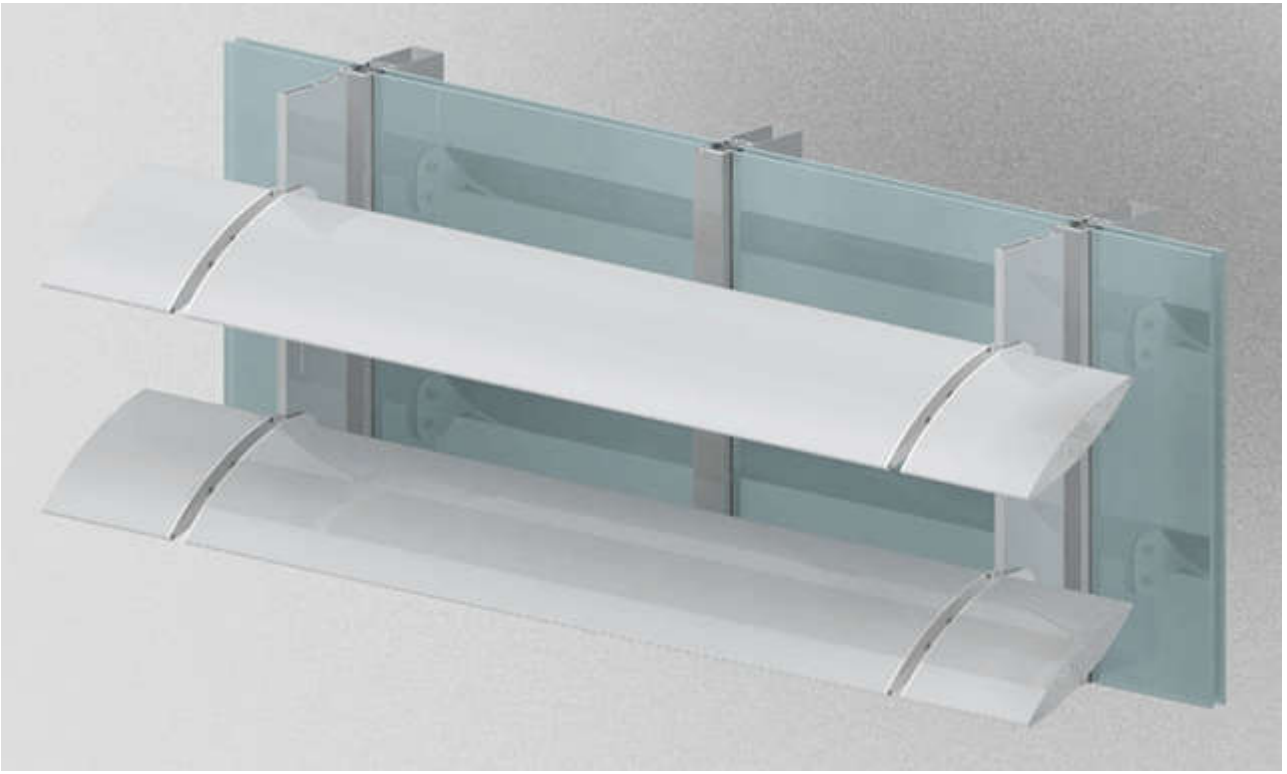
1. Доступностью: предлагаемые крепления стоят недорого и не нуждаются в дополнительной высокотехнологичной обработке.





2. Вариативностью способов монтажа. Солнцезащитные системы можно монтировать на зданиях поэтапно или путем установления готовых модулей, собранных непосредственно на производственных площадках. Использование модулей позволяет уменьшить трудоемкость работ и значительно ускорит установку систем на сооружениях.





По вопросам продаж и поддержки обращайтесь: ahc@nt-rt.ru

www.alutech.nt-rt.ru

Архангельск (8182)63-90-72,
Астана+7(7172)727-132,
Белгород(4722)40-23-64,
Брянск(4832)59-03-52,
Владивосток(423)249-28-31,
Волгоград(844)278-03-48,
Вологда(8172)26-41-59,
Воронеж(473)204-51-73,
Екатеринбург(343)384-55-89,
Иваново(4932)77-34-06,
Ижевск(3412)26-03-58,
Казань(843)206-01-48,
Калининград(4012)72-03-81,
Калуга(4842)92-23-67,
Кемерово(3842)65-04-62,
Киров(8332)68-02-04,

Краснодар(861)203-40-90,
Красноярск(391)204-63-61,
Курск(4712)77-13-04,
Липецк(4742)52-20-81,
Магнитогорск(3519)55-03-13,
Москва(495)268-04-70,
Мурманск(8152)59-64-93,
НабережныеЧелны(8552)20-53-41,
НижнийНовгород(831)429-08-12,
Новокузнецк(3843)20-46-81,
Новосибирск(383)227-86-73,
Орел(4862)44-53-42,
Оренбург(3532)37-68-04,
Пенза(8412)22-31-16,
Пермь(342)205-81-47,
Ростов-на-Дону(863)308-18-15,

Рязань(4912)46-61-64,
Самара(846)206-03-16,
Санкт-Петербург(812)309-46-40,
Саратов(845)249-38-78,
Смоленск(4812)29-41-54,
Сочи(862)225-72-31,
Ставрополь(8652)20-65-13,
Тверь(4822)63-31-35,
Томск(3822)98-41-53,
Тула(4872)74-02-29,
Тюмень(3452)66-21-18,
Ульяновск(8422)24-23-59,
Уфа(347)229-48-12,
Челябинск(351)202-03-61,
Череповец(8202)49-02-64,
Ярославль(4852)69-52-93,