

Каталог

Оконно-дверная система без терморазрыва серии С43

По вопросам продаж и поддержки обращайтесь: ahc@nt-rt.ru

www.alutech.nt-rt.ru

Архангельск (8182)63-90-72,
Астана+7(7172)727-132,
Белгород(4722)40-23-64,
Брянск(4832)59-03-52,
Владивосток(423)249-28-31,
Волгоград(844)278-03-48,
Вологда(8172)26-41-59,
Воронеж(473)204-51-73,
Екатеринбург(343)384-55-89,
Иваново(4932)77-34-06,
Ижевск(3412)26-03-58,
Казань(843)206-01-48,
Калининград(4012)72-03-81,
Калуга(4842)92-23-67,
Кемерово(3842)65-04-62,
Киров(8332)68-02-04,

Краснодар(861)203-40-90,
Красноярск(391)204-63-61,
Курск(4712)77-13-04,
Липецк(4742)52-20-81,
Магнитогорск(3519)55-03-13,
Москва(495)268-04-70,
Мурманск(8152)59-64-93,
НабережныеЧелны(8552)20-53-41,
НижнийНовгород(831)429-08-12,
Новокузнецк(3843)20-46-81,
Новосибирск(383)227-86-73,
Орел(4862)44-53-42,
Оренбург(3532)37-68-04,
Пенза(8412)22-31-16,
Пермь(342)205-81-47,
Ростов-на-Дону(863)308-18-15,

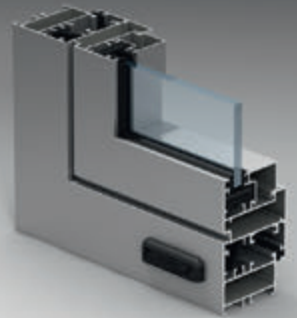
Рязань(4912)46-61-64,
Самара(846)206-03-16,
Санкт-Петербург(812)309-46-40,
Саратов(845)249-38-78,
Смоленск(4812)29-41-54,
Сочи(862)225-72-31,
Ставрополь(8652)20-65-13,
Тверь(4822)63-31-35,
Томск(3822)98-41-53,
Тула(4872)74-02-29,
Тюмень(3452)66-21-18,
Ульяновск(8422)24-23-59,
Уфа(347)229-48-12,
Челябинск(351)202-03-61,
Череповец(8202)49-02-64,
Ярославль(4852)69-52-93,



Профильные СИСТЕМЫ

ALUTECH ALT C43

оконно-дверная система
без терморазрыва





ALUTECH ALT C43
ОКОННО-ДВЕРНАЯ
СИСТЕМА БЕЗ
ТЕРМОРАЗРЫВА

ОГЛАВЛЕНИЕ

01	Описание системы	01
02	Данные для заказа. Кодировка	02
03	Профили системы	03
04	Уплотнители	04
05	Комплектация	05
06	Таблица остекления	06
07	Схема установки подкладок	07
08	Сечения окон, дверей и перегородок	08
09	Примеры конструкций	09
10	Статические расчеты	10
11	Технология обработки	11



ALUTECH ALT C43

ОКОННО-ДВЕРНАЯ
СИСТЕМА БЕЗ
ТЕРМОРАЗРЫВА

ОПИСАНИЕ СИСТЕМЫ

Система алюминиевых профилей ALUTECH ALT C43 предназначена для архитектурной внутренней и внешней застройки, не требующей термоизоляции. Из профилей системы и комплектующих изделий с использованием различной фурнитуры возможно изготовление следующих типов изделий.

1. Окна

- а) одностворчатые поворотные, поворотно-откидные, верхние подвесные внутреннего открывания, нижние подвесные внутреннего открывания;
- б) двухстворчатые импостовые внутреннего открывания;
- в) двухстворчатые штапеловые внутреннего открывания;
- г) раздвижные (до четырех створок из профилей и комплектации системы ALUTECH ALT100).

2. Двери компланарные

- а) двухстворчатые и одностворчатые;
- б) внутреннего и наружного открывания;
- в) с порогом и без порога;
- г) с цокольным и створочным нижним исполнением;
- д) с верхними и боковыми глухими частями в одной раме.

3. Комбинированные конструкции (глухие перегородки, входные группы и т.д.)

Оконно-дверная система без терморазрыва ALUTECH ALT C43 имеет базовый размер 43 мм для рамы и 51 мм для створки.

Несущие профили системы разделены на три типоразмера по ширине коробки: 26 мм, 36 мм и 50 мм. Это позволяет экономить на материале при проектировании конструкций различных размеров и разбивки – от малых окон до больших витражей, а на легких и тяжелых заполнениях использовать различные по ширине профили.

Все профили системы (рама, импост, цоколь, створка, компенсирующие профили) имеют одинаковые посадочные размеры под выравнивающие и соединительные уголки.

Реализована система отвода конденсата и вентиляция. Отверстия для отвода конденсата и вентиляции закрываются с наружной стороны пластиковыми заглушками.

Сборка угловых соединений выполняется запрессовкой сухарей, вставляемых во внутренние камеры профилей. Возможно также крепление угловых закладных при помощи штифтов. Все закладные изделия устанавливаются на одно- или двухкомпонентный клей. Применение клея гарантирует жесткость и герметичность соединений. Импостовое соединение выполняется как на шурупах, так и на закладных сухарях методом заштифтовки или крепления на самонарезные винты.

Отличительной особенностью системы ALUTECH ALT C43 по сравнению с аналогичными системами является отсутствие операций фрезеровки профилей нижнего примыкания двери. Все пристяжные профили имеют срез под углом 90°.

Система ALUTECH ALT C43 спроектирована таким образом, чтобы низ глухой и распашной частей конструкции был одинаковым на свету. Это важно для визуального восприятия и сохранения пропорций конструкции.

Использование пластиковых крепежных элементов позволяет заменять дверной порог в процессе эксплуатации без демонтажа изделия.

В качестве заполнения в конструкциях серии ALUTECH ALT C43 может быть использовано стекло, стеклопакеты либо сэндвич-панели толщиной от 4 до 24 мм. Заполнение устанавливается на специальные подкладки в соответствии со схемой установки. Как в глухую часть конструкции, так и в дверную и оконную створки устанавливается одна и та же опорная подкладка. Заполнение фиксируется штапиками системы ALUTECH ALT VC65. Выбор штапика зависит от толщины устанавливаемого заполнения. Методика выбора штапиков, их номенклатура и используемые уплотнители приведены в каталоге.

Указанные в каталоге размеры, масса и характеристики профилей являются теоретическими и могут изменяться в зависимости от допусков на размеры профилей.

Разработчик оставляет за собой право на внесение в каталог изменений, связанных с улучшением и дальнейшим развитием системы. Все материалы данного каталога принадлежат разработчику системы, запрещается их несанкционированное тиражирование.

Основные отличия ALUTECH ALT C43 от системы ALUTECH ALT C48:

- глубина профилей системы снижена на 5 мм;
- высота полки под заполнение у всех профилей уменьшена на 3 мм;
- у профилей рамы АУРС.С43.0101–АУРС.С43.0103 отсутствует возможность сопряжения в импостовых соединениях на винты самонарезающие;
- винты самонарезающие, используемые для соединения профилей импоста, меньшего типоразмера – 4,2×25 DIN7981;
- единая угловая закладная АУРС.С43.0940 (без фрезеровки) для профилей дверной рамы и створок (причем для профилей створок, которые участвуют в конструкции двери как в качестве створки, так и в качестве рамы);
- наличие в системе профиля узкого импоста АУРС.С43.0308 видимым размером 50 мм;
- наличие в системе профиля оконного штапика АУРС.С43.0631;
- наличие в системе профилей, позволяющих организовать раздвижные конструкции системы ALUTECH ALT100;
- единый профиль клипсы поворотной АУРС.С43.0613 для организации углов разворота от 90° до 290° (на 20° больше, чем в ALUTECH ALT C48);
- заглушки порога выполнены по аналогии с системой ALUTECH ALT W62;
- отсутствие необходимости фрезеровки порога как при соединении через заглушки, так и при соединении на винты самонарезающие;
- заглушка АУРС.С43.0906 для двустворчатых дверей выполнена универсальной (и левая, и правая);
- профили АУРС.С43.0802 и АУРС.С43.0803 выполнены универсальными для использования как в системе ALUTECH ALT C43, так и в ALUTECH ALT C48;
- цилиндр для замков используется симметричный (размером 30×30 мм и более);
- для замков и ответных планок в системе ALUTECH ALT C43 применяются подкладки 6 мм.

Используемые материалы

Алюминиевые профили

Экструзия из сплава AlMg0.7Si 6063, состояние Т6. Сплав устойчив к коррозии и позволяет изготавливать профили высокой точности.

Уплотнители

Резиновые уплотнители на основе этиленпропиленовых каучуков (EPDM) используются для уплотнения заполнения, уплотнения средней части конструкции окна, обеспечивая отвод воды и уплотнения соединения створки с рамой. Физико-механические свойства уплотнителей в соответствии с ISO 9001:2000, RAL 803, ГОСТ 30778-2001.

Элементы крепления

Крепежные элементы, применяемые для соединения профилей, комплектующих и фурнитуры, должны быть изготовлены по стандартам из нержавеющей стали или защищенного от коррозии материала.

Аксессуары

В основу системы ALUTECH ALT C43 заложен европаз, который позволяет использовать механизмы ведущих производителей фурнитуры.

Покрытие

Алюминиевые профили системы имеют порошковое полимерное покрытие (соответствующее требованиям *Qualicoat*) по ГОСТ 9.410-88 либо анодно-окисное (соответствующее требованиям *Qualanod*) по ГОСТ 9.305-84. Толщина полимерного покрытия составляет не менее 60 мкм, анодированного слоя – не менее 20 мкм. Покрытие не ниже IV класса по ГОСТ 9.032-74. Адгезия покрытия – не более 1-го балла по ГОСТ 15140-78.

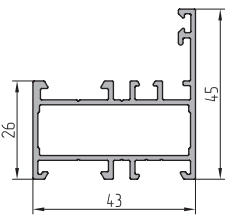
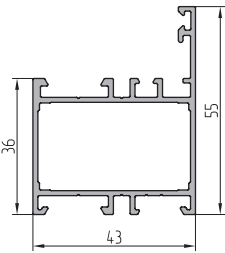
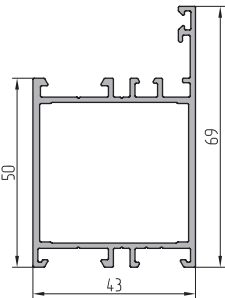
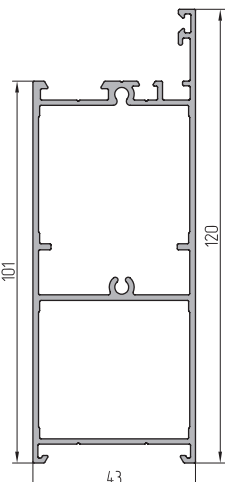
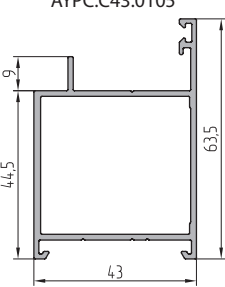


ALUTECH ALT C43

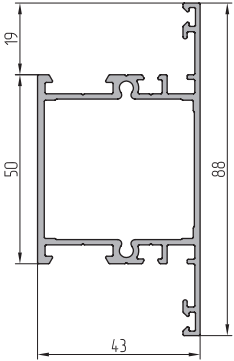
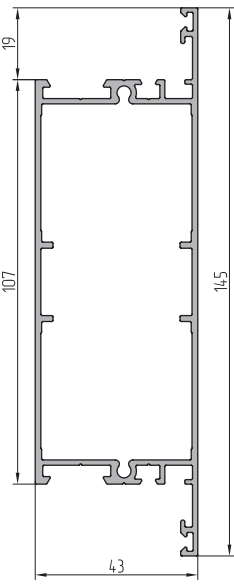
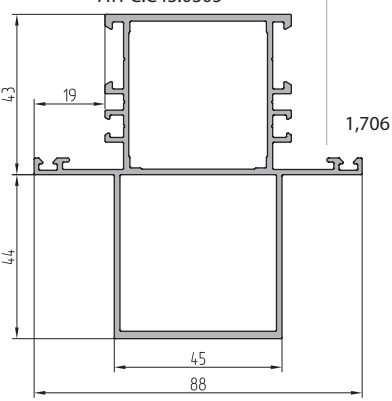
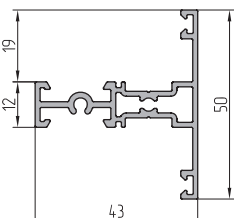
ОКОННО-ДВЕРНАЯ
СИСТЕМА БЕЗ
ТЕРМОРАЗРЫВА

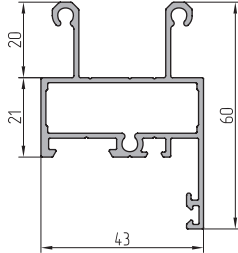
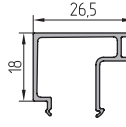
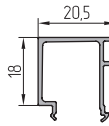
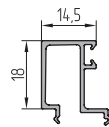
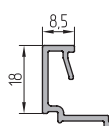
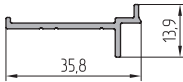
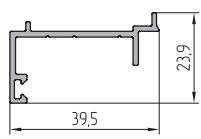
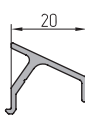
ДААННЫЕ
ДЛЯ ЗАКАЗА.
КОДИРОВКА

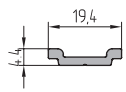
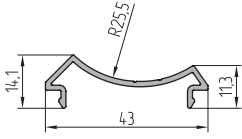
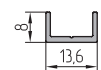
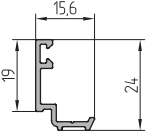
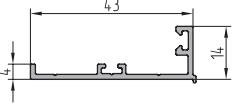
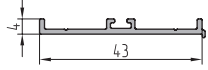
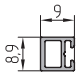
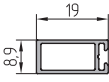
02

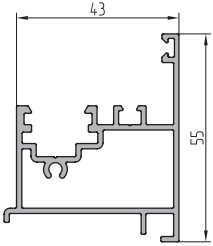
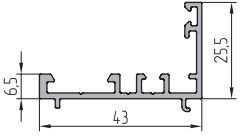
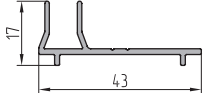
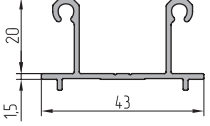
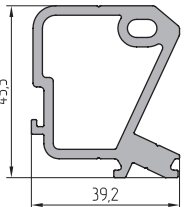
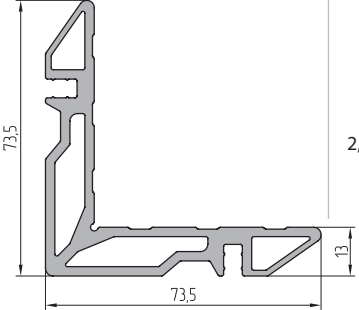
Артикул по каталогу	Масса, кг/м	Внешний периметр, мм	Площадь сечения, мм ²	Jx, см ⁴	Jy, см ⁴	Код по каталогу	Цвет	Длина хлыста, м	Количество в упаковке		Масса упаковки	
									шт.	п.м	нетто, кг	брутто, кг
АУРС.С43.0101 	0,736	291	272,5	3,6	6,5	10450100	00	6,5	6	39	28,7	29,6
						10450121	RAL 9016				30,1	30,9
						10450124	RAL 8014				30,1	30,9
						10450131	RAL 9006				30,1	30,9
						10450130	RAL 8017				30,1	30,9
						104501806	A00-E6				28,7	29,6
АУРС.С43.0102 	0,813	311	301,2	7,0	7,8	10450200	00	6,5	6	39	31,7	32,6
						10450221	RAL 9016				33,2	34,1
						10450224	RAL 8014				33,2	34,1
						10450231	RAL 9006				33,2	34,1
						10450230	RAL 8017				33,2	34,1
						104502806	A00-E6				31,7	32,6
АУРС.С43.0103 	1,030	339,2	381,7	15,0	10,9	10450300	00	6,5	6	39	40,2	41,2
						10450321	RAL 9016				41,8	42,8
						10450324	RAL 8014				41,8	42,8
						10450331	RAL 9006				41,8	42,8
						10450330	RAL 8017				41,8	42,8
						104503806	A00-E6				40,2	41,2
АУРС.С43.0104 	1,595	408,8	590,7	72,3	18,0	10450400	00	6,5	2	13	20,7	21,5
						10450421	RAL 9016				21,4	22,2
						10450424	RAL 8014				21,4	22,2
						10450431	RAL 9006				21,4	22,2
						10450430	RAL 8017				21,4	22,2
						104504806	A00-E6				20,7	21,5
АУРС.С43.0105 	0,873	270,0	323,2	11,3	9,7	10450500	00	6,5	4	26	22,7	23,5
						10450521	RAL 9016				23,5	24,3
						10450524	RAL 8014				23,5	24,3
						10450531	RAL 9006				23,5	24,3
						10450530	RAL 8017				23,5	24,3
						104505806	A00-E6				22,7	23,5

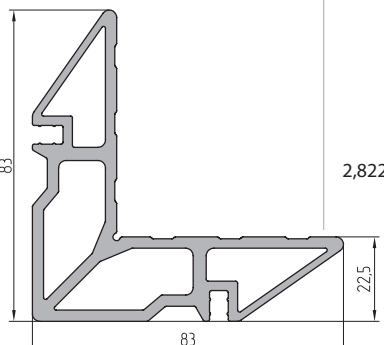
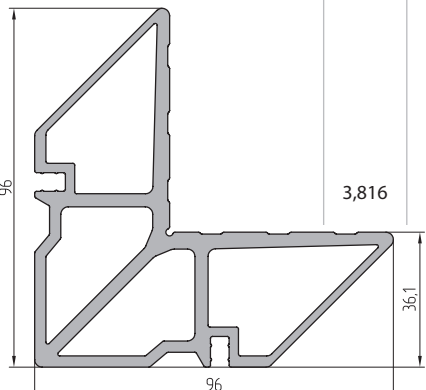
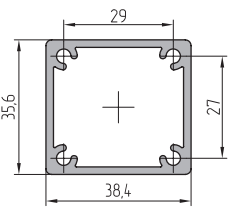
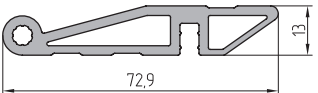
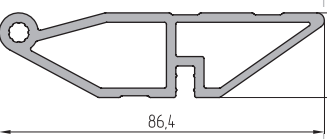
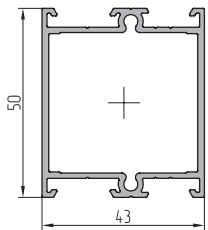
Артикул по каталогу	Масса, кг/м	Внешний периметр, мм	Площадь сечения, мм ²	Jx, см ⁴	Jy, см ⁴	Код по каталогу	Цвет	Длина хлыста, м	Количество в упаковке		Масса упаковки	
									шт.	п.м	нетто, кг	брутто, кг
<p>АУРС.С43.0201</p>	0,900	344,0	333,2	6,2	11,6	10450600	00	6,5	4	26	23,4	24,1
						10450621	RAL 9016				24,5	25,2
						10450624	RAL 8014				24,5	25,2
						10450631	RAL 9006				24,5	25,2
						10450630	RAL 8017				24,5	25,2
						104506806	A00-E6				23,4	24,1
<p>АУРС.С43.0202</p>	1,048	347,8	388,4	17,5	11,2	10450700	00	6,5	4	26	27,2	28,1
						10450721	RAL 9016				28,3	29,2
						10450724	RAL 8014				28,3	29,2
						10450731	RAL 9006				28,3	29,2
						10450730	RAL 8017				28,3	29,2
						104507806	A00-E6				27,2	28,1
<p>АУРС.С43.0203</p>	1,048	347,8	388,4	17,5	11,7	10450800	00	6,5	4	26	27,2	28,1
						10450821	RAL 9016				28,3	29,2
						10450824	RAL 8014				28,3	29,2
						10450831	RAL 9006				28,3	29,2
						10450830	RAL 8017				28,3	29,2
						104508806	A00-E6				27,2	28,1
<p>АУРС.С43.0301</p>	0,879	338,3	332,3	6,5	7,7	10450900	00	6,5	6	39	34,3	35,2
						10450921	RAL 9016				35,9	36,8
						10450924	RAL 8014				35,9	36,8
						10450931	RAL 9006				35,9	36,8
						10450930	RAL 8017				35,9	36,8
						104509806	A00-E6				34,3	35,2
<p>АУРС.С43.0302</p>	0,975	358,3	361,2	11,4	9,0	10451000	00	6,5	6	39	38,0	39,1
						10451021	RAL 9016				39,7	40,7
						10451024	RAL 8014				39,7	40,7
						10451031	RAL 9006				39,7	40,7
						10451030	RAL 8017				39,7	40,7
						104510806	A00-E6				38,0	39,1

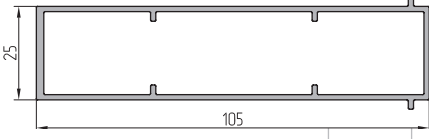
Артикул по каталогу	Масса, кг/м	Внешний периметр, мм	Площадь сечения, мм ²	Jx, см ⁴	Jy, см ⁴	Код по каталогу	Цвет	Длина хлыста, м	Количество в упаковке		Масса упаковки	
									шт.	п.м	нетто, кг	брутто, кг
АУРС.С43.0303 	1,169	385,9	433,2	22,0	12,0	10451100	00	6,5	4	26	30,4	31,3
						10451121	RAL 9016				31,6	32,5
						10451124	RAL 8014				31,6	32,5
						10451131	RAL 9006				31,6	32,5
						10451130	RAL 8017				31,6	32,5
						104511806	A00-E6				30,4	31,3
АУРС.С43.0304 	1,654	499,9	612,5	110,0	19,7	10451200	00	6,5	2	13	21,5	22,4
						10451221	RAL 9016				22,3	23,2
						10451224	RAL 8014				22,3	23,2
						10451231	RAL 9006				22,3	23,2
						10451230	RAL 8017				22,3	23,2
						104512806	A00-E6				21,5	22,4
АУРС.С43.0305 	482,9	631,6	49,6	28,4	10451300	00	6,5	2	13	22,2	22,9	
					10451321	RAL 9016				22,9	23,6	
					10451324	RAL 8014				22,9	23,6	
					10451331	RAL 9006				22,9	23,6	
					10451330	RAL 8017				22,9	23,6	
					104513806	A00-E6				22,2	22,9	
АУРС.С43.0308 	0,648	278,9	240,0	2,5	4,9	10451400	00	6,5	4	26	16,8	17,4
						10451421	RAL 9016				17,7	18,3
						10451424	RAL 8014				17,7	18,3
						10451431	RAL 9006				17,7	18,3
						10451430	RAL 8017				17,7	18,3
						104514806	A00-E6				16,8	17,4

Артикул по каталогу	Масса, кг/м	Внешний периметр, мм	Площадь сечения, мм ²	Jx, см ⁴	Jy, см ⁴	Код по каталогу	Цвет	Длина хлыста, м	Количество в упаковке		Масса упаковки	
									шт.	п.м	нетто, кг	брутто, кг
АУРС.С43.0309 	0,864	338,2	320,0	7,4	7,2	10451500	00	6,5	4	26	22,5	23,2
						10451521	RAL 9016				23,5	24,2
						10451524	RAL 8014				23,5	24,2
						10451531	RAL 9006				23,5	24,2
						10451530	RAL 8017				23,5	24,2
						104515806	A00-E6				22,5	23,2
АУРС.С65.0601 	0,236	167,7	87,4	-	-	10405800	00	6,5	8	52	12,3	12,7
						10405821	RAL 9016				13,3	13,7
						10405824	RAL 8014				13,3	13,7
						10405831	RAL 9006				13,3	13,7
						10405830	RAL 8017				13,3	13,7
						104058806	A00-E6				12,3	12,7
АУРС.С65.0602 	0,232	146,1	75,8	-	-	10401700	00	6,5	8	52	12,1	12,4
						10401721	RAL 9016				13,0	13,4
						10401724	RAL 8014				13,0	13,4
						10401731	RAL 9006				13,0	13,4
						10401730	RAL 8017				13,0	13,4
						104017806	A00-E6				12,1	12,4
АУРС.С65.0603 	0,204	145,6	75,5	-	-	10401800	00	6,5	8	52	10,6	11,0
						10401821	RAL 9016				11,5	11,9
						10401824	RAL 8014				11,5	11,9
						10401831	RAL 9006				11,5	11,9
						10401830	RAL 8017				11,5	11,9
						104018806	A00-E6				10,6	11,0
АУРС.С65.0604 	0,216	110,0	79,8	-	-	10401900	00	6,5	8	52	11,2	11,6
						10401921	RAL 9016				11,9	12,3
						10401924	RAL 8014				11,9	12,3
						10401931	RAL 9006				11,9	12,3
						10401930	RAL 8017				11,9	12,3
						104019806	A00-E6				11,2	11,6
АУРС.С43.0609 	0,192	100,7	70,8	-	-	10452200	00	6,5	8	52	10,0	10,4
						10452221	RAL 9016				10,6	11,0
						10452224	RAL 8014				10,6	11,0
						10452231	RAL 9006				10,6	11,0
						10452230	RAL 8017				10,6	11,0
						104522806	A00-E6				10,0	10,4
АУРС.С43.0610 	0,304	229,3	112,6	-	-	10452300	00	6,5	8	52	15,8	16,4
						10452321	RAL 9016				17,2	17,8
						10452324	RAL 8014				17,2	17,8
						10452331	RAL 9006				17,2	17,8
						10452330	RAL 8017				17,2	17,8
						104523806	A00-E6				15,8	16,2
АУРС.С48.0611 	0,184	88,3	68,3	-	-	10402400	00	6,5	12	78	14,4	14,8
						10402421	RAL 9016				15,5	15,9
						10402424	RAL 8014				15,5	15,9
						10402431	RAL 9006				15,5	15,9
						10402430	RAL 8017				15,5	15,9
						104024806	A00-E6				14,4	14,8

Артикул по каталогу	Масса, кг/м	Внешний периметр, мм	Площадь сечения, мм ²	Jx, см ⁴	Jy, см ⁴	Код по каталогу	Цвет	Длина хлыста, м	Количество в упаковке		Масса упаковки	
									шт.	п.м	нетто, кг	брутто, кг
АУРС.С48.0612 	0,136	49,6	50,42	-	-	10402500	00	6,5	24	156	21,2	21,3
						104025806	A00-E6				21,2	21,3
АУРС.С43.0613 	0,254	139,0	93,9	-	-	10452400	00	6,0	8	48	12,2	12,6
						10452421	RAL 9016				13,0	13,4
						10452424	RAL 8014				13,0	13,4
						10452431	RAL 9006				13,0	13,4
						10452430	RAL 8017				13,0	13,4
						104524806	A00-E6				12,2	12,6
АУРС.С48.0614 	0,097	55,4	35,8	-	-	10402700	00	6,5	8	52	5,0	5,1
АУРС.С43.0615 	0,169	95,7	62,4	-	-	10452500	00	6,5	12	78	13,2	13,6
						10452521	RAL 9016				14,1	14,5
						10452524	RAL 8014				14,1	14,5
						10452531	RAL 9006				14,1	14,5
						10452530	RAL 8017				14,1	14,5
						104525806	A00-E6				13,2	13,6
АУРС.С43.0616 	0,260	150,8	96,0	-	-	10452600	00	6,5	8	52	13,5	14,0
						10452621	RAL 9016				14,5	14,9
						10452624	RAL 8014				14,5	14,9
						10452631	RAL 9006				14,5	14,9
						10452630	RAL 8017				14,5	14,9
						104526806	A00-E6				13,5	14,0
АУРС.С43.0617 	0,197	115,3	72,9	-	-	10452700	00	6,5	6	39	7,7	8,0
						10452721	RAL 9016				8,2	8,6
						10452724	RAL 8014				8,2	8,6
						10452731	RAL 9006				8,2	8,6
						10452730	RAL 8017				8,2	8,6
						104527806	A00-E6				7,7	8,0
АУРС.С43.0618 	0,095	46,8	35,3	-	-	10452800	00	6,5	8	52	4,9	5,1
						10452821	RAL 9016				5,2	5,4
						10452824	RAL 8014				5,2	5,4
						10452831	RAL 9006				5,2	5,4
						10452830	RAL 8017				5,2	5,4
						104528806	A00-E6				4,9	5,1
АУРС.С43.0619 	0,144	66,8	53,3	-	-	10452900	00	6,5	8	52	7,5	7,9
						10452921	RAL 9016				7,9	8,3
						10452924	RAL 8014				7,9	8,3
						10452931	RAL 9006				7,9	8,3
						10452930	RAL 8017				7,9	8,3
						104529806	A00-E6				7,5	7,9

Артикул по каталогу	Масса, кг/м	Внешний периметр, мм	Площадь сечения, мм ²	Jx, см ⁴	Jy, см ⁴	Код по каталогу	Цвет	Длина хлыста, м	Количество в упаковке		Масса упаковки	
									шт.	п.м	нетто, кг	брутто, кг
АУРС.С43.0631 	0,886	311,4	328,1	-	-	10453000	00	6,5	2	13	11,5	12,0
						10453021	RAL 9016				12,0	12,5
						10453024	RAL 8014				12,0	12,5
						10453031	RAL 9006				12,0	12,5
						10453030	RAL 8017				12,0	12,5
						104530806	A00-E6				11,5	12,0
АУРС.С43.0632 	0,425	219,2	157,4	-	-	10453100	00	6,5	4	26	11,1	11,5
						10453121	RAL 9016				11,7	12,2
						10453124	RAL 8014				11,7	12,2
						10453131	RAL 9006				11,7	12,2
						10453130	RAL 8017				11,7	12,2
						104531806	A00-E6				11,1	11,5
АУРС.С43.0633 	0,279	149,3	103,4	-	-	10453200	00	6,5	4	26	7,3	7,6
						10453221	RAL 9016				7,7	8,1
						10453224	RAL 8014				7,7	8,1
						10453231	RAL 9006				7,7	8,1
						10453230	RAL 8017				7,7	8,1
						104532806	A00-E6				7,3	7,6
АУРС.С43.0634 	0,407	213,7	150,8	-	-	10453300	00	6,5	4	26	10,6	10,9
						10453421	RAL 9016				11,2	11,6
						10453424	RAL 8014				11,2	11,6
						10453331	RAL 9006				11,2	11,6
						10453330	RAL 8017				11,2	11,6
						104533806	A00-E6				10,6	10,9
АУРС.С43.0701 	1,371	188,7	507,8	-	-	10453400	00	3,25	6	19,5	26,7	26,8
АУРС.С48.0702 	2,103	322,9	776,1	-	-	10403600	00	3,25	2	6,5	13,7	13,7

Артикул по каталогу	Масса, кг/м	Внешний периметр, мм	Площадь сечения, мм ²	Jx, см ⁴	Jy, см ⁴	Код по каталогу	Цвет	Длина хлыста, м	Количество в упаковке		Масса упаковки	
									шт.	п.м	нетто, кг	брутто, кг
АУРС.С48.0703 	2,822	347,0	1045,3	-	-	10403700	00	3,25	2	6,5	18,3	18,4
АУРС.С48.0704 	3,816	387,5	1413,6	-	-	10403800	00	3,25	2	6,5	24,8	24,8
АУРС.С43.0706 	0,924	145,4	342,2	6,5	7,7	10453500	00	3,25	4	13,0	12,0	12,0
АУРС.С48.0707 	1,070	175,9	396,2	-	-	10405600	00	3,25	4	13,0	13,9	13,9
АУРС.С48.0708 	1,384	210,6	512,7	-	-	10405700	00	3,25	4	13,0	17,9	17,9
АУРС.С43.0801 	0,926	364,7	342,9	10,8	9,4	10453600	00	6,5	4	26	24,1	24,9
						10453621	RAL 9016				25,2	26,8
						10453624	RAL 8014				25,2	26,8
						10453631	RAL 9006				25,2	26,8
						10453630	RAL 8017				25,2	26,8
						104536806	A00-E6				24,1	24,9

Артикул по каталогу	Масса, кг/м	Внешний периметр, мм	Площадь сечения, мм ²	Jx, см ⁴	Jy, см ⁴	Код по каталогу	Цвет	Длина хлыста, м	Количество в упаковке		Масса упаковки	
									шт.	п.м	нетто, кг	брутто, кг
<p>АУРС.С43.0802</p> 	0,733	190,5	271,4	9,2	9,2	10453700	00	6,5	4	26	19,1	19,8
						10453721	RAL 9016				19,7	20,4
						10453724	RAL 8014				19,7	20,4
						10453731	RAL 9006				19,7	20,4
						10453730	RAL 8017				19,7	20,4
						104537806	A00-E6				19,1	19,8
<p>АУРС.С43.0803</p> 	1,056	268,5	391,0	4,7	49,4	10453800	00	6,5	4	26	27,5	28,6
						10453821	RAL 9016				28,3	29,3
						10453824	RAL 8014				28,3	29,3
						10453831	RAL 9006				28,3	29,3
						10453830	RAL 8017				28,3	29,3
						104538806	A00-E6				27,5	28,6
<p>АУРС.С43.0805</p> 	0,539	111,0	200,0	-	-	10453900	00	6,5	4	26	14,0	14,4
<p>АУРС.С48.0809</p> 	0,215	89,1	79,8	-	-	10406600	00	6,5	6	39	8,4	8,6
<p>АУРС.С43.0811</p> 	1,286	369,5	476,4	49,5	15,4	10454000	00	6,5	2	13	16,7	17,5
						10454021	RAL 9016				17,3	18,0
						10454024	RAL 8014				17,3	18,0
						10454031	RAL 9006				17,3	18,0
						10454030	RAL 8017				17,3	18,0
						104540806	A00-E6				16,7	17,5
<p>АУРС.118.0001</p> 	0,207	114,4	76,5	-	-	10300100	00	6	24	144	29,8	30,3
<p>АУРС.120.0401</p> 	0,619	157,1	228,5	-	-	10627300	00	6,0	4	24	14,9	15,5
						10627321	RAL 9016				15,4	16,1
						10627324	RAL 8014				15,4	16,1
						10627369	RAL 9006				15,4	16,1
						10627330	RAL 8017				15,4	16,1
						106273806	A00-E6				14,9	15,5



ALUTECH ALT C43

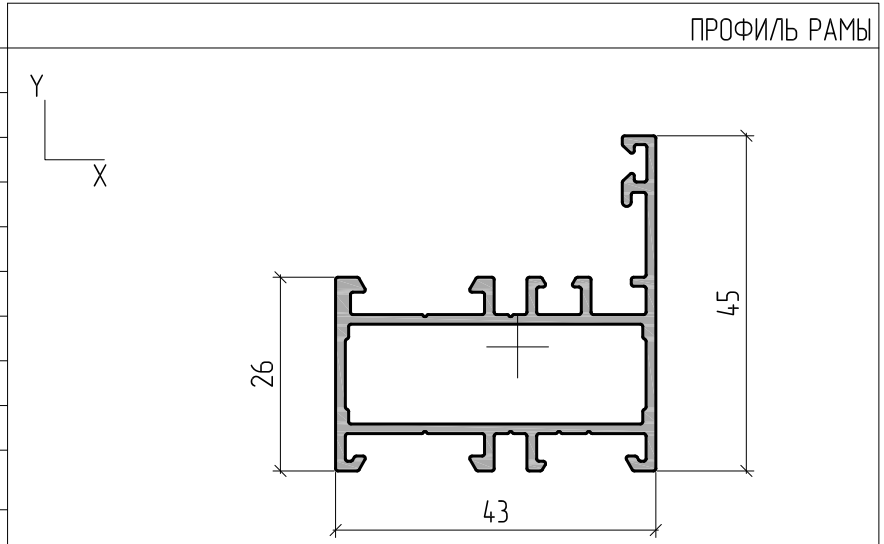
ОКОННО-ДВЕРНАЯ
СИСТЕМА БЕЗ
ТЕРМОРАЗРЫВА

ПРОФИЛИ СИСТЕМЫ

03

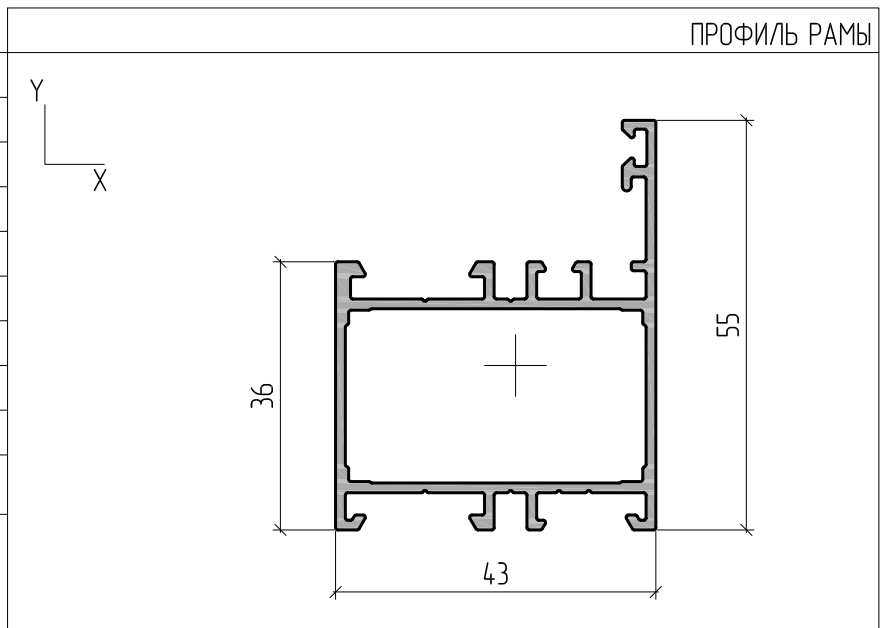
Масштаб 1:1

АУРС.С43.0101	Артикул
0,736 кг	Теоретическая масса 1 п.м
291,0 мм	Внешний периметр
Центральные моменты инерции	
$J_x=3,6 \text{ см}^4$	$J_y=6,5 \text{ см}^4$
Узловые соединители	
АУРС.С43.0937	Узловая закладная
АУРС.С43.0905	Уголок выравнивающий
Т-соединители	
АУРС.С43.0922	Закладная крепления импоста



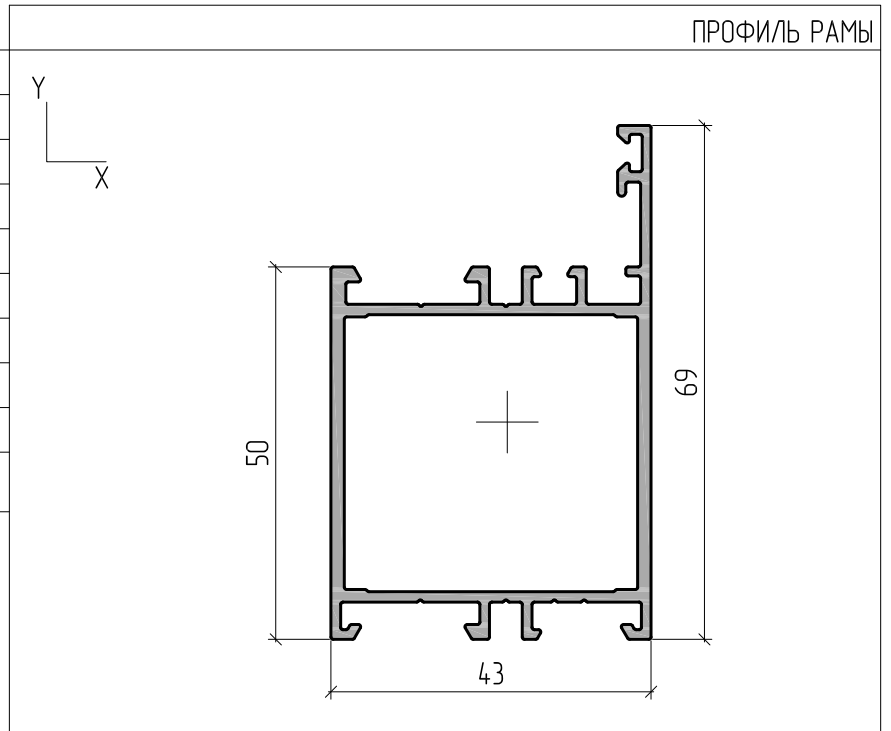
Масштаб 1:1

АУРС.С43.0102	Артикул
0,813 кг	Теоретическая масса 1 п.м
311,0 мм	Внешний периметр
Центральные моменты инерции	
$J_x=7,0 \text{ см}^4$	$J_y=7,8 \text{ см}^4$
Узловые соединители	
АУРС.С43.0939	Узловая закладная
АУРС.С43.0905	Уголок выравнивающий
Т-соединители	
АУРС.С43.0924	Закладная крепления импоста



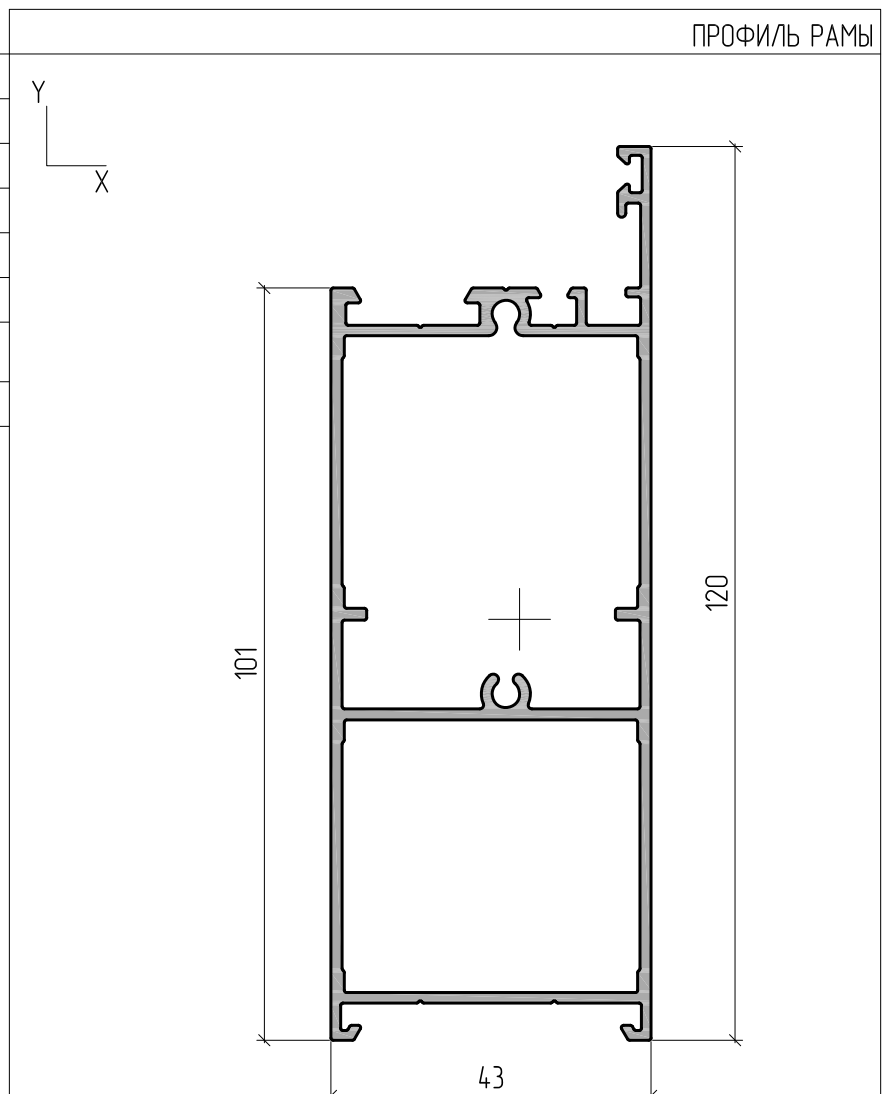
Масштаб 1:1

АУРС.С43.0103	Артикул
1,030 кг	Теоретическая масса 1 п.м
339,2 мм	Внешний периметр
Центральные моменты инерции	
$J_x=15,0 \text{ см}^4$	$J_y=10,9 \text{ см}^4$
Угловые соединители	
АУРС.С43.0940	Угловая закладная
АУРС.С43.0905	Уголок выравнивающий
Т-соединители	
АУРС.С43.0926	Закладная крепления импоста



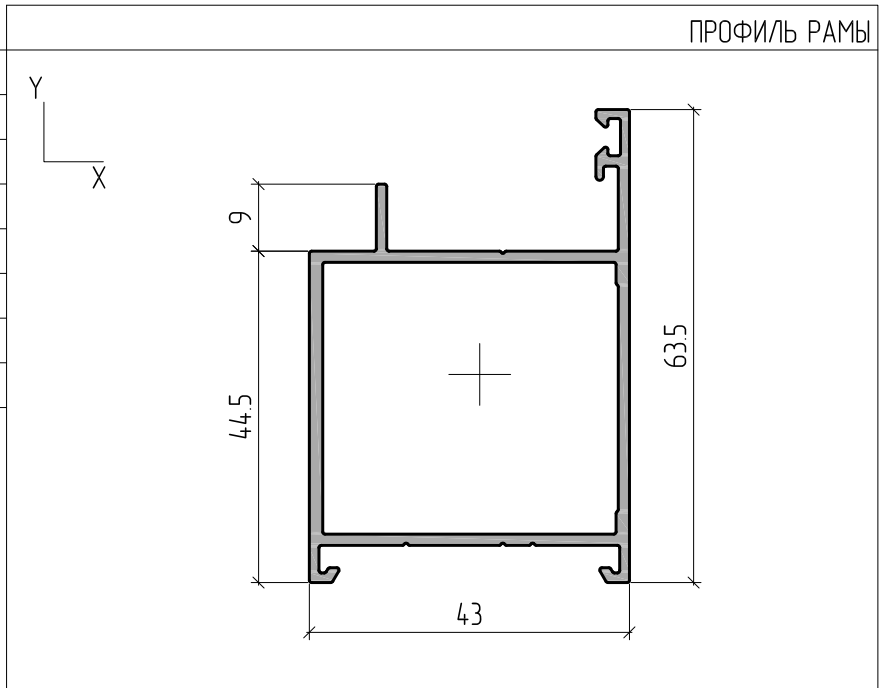
Масштаб 1:1

АУРС.С43.0104	Артикул
1,595 кг	Теоретическая масса 1 п.м
408,8 мм	Внешний периметр
Центральные моменты инерции	
$J_x=72,3 \text{ см}^4$	$J_y=18,0 \text{ см}^4$
Т-соединители	
АУРС.С43.0926	Закладная крепления импоста (2 шт.)
Винт самонарезающий 4,2x25 DIN 7981	



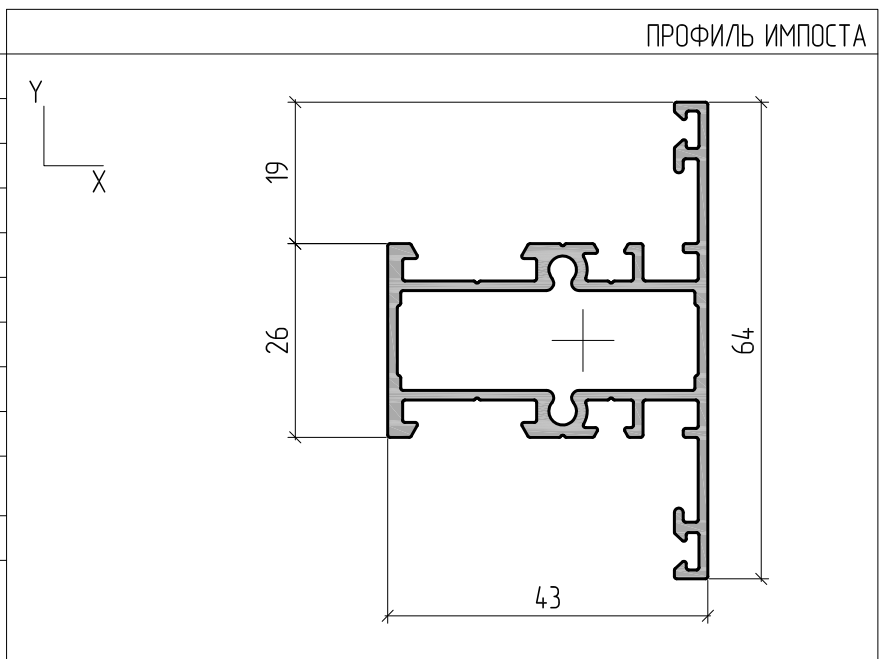
Масштаб 1:1

АУРС.С43.0105	Артикул
0,873 кг	Теоретическая масса 1 п.м
270,0 мм	Внешний периметр
Центральные моменты инерции	
$J_x=11,3 \text{ см}^4$	$J_y=9,7 \text{ см}^4$
Узловые соединители	
АУРС.С43.0940	Узловая закладная
АУРС.С43.0905	Уголок выравнивающий



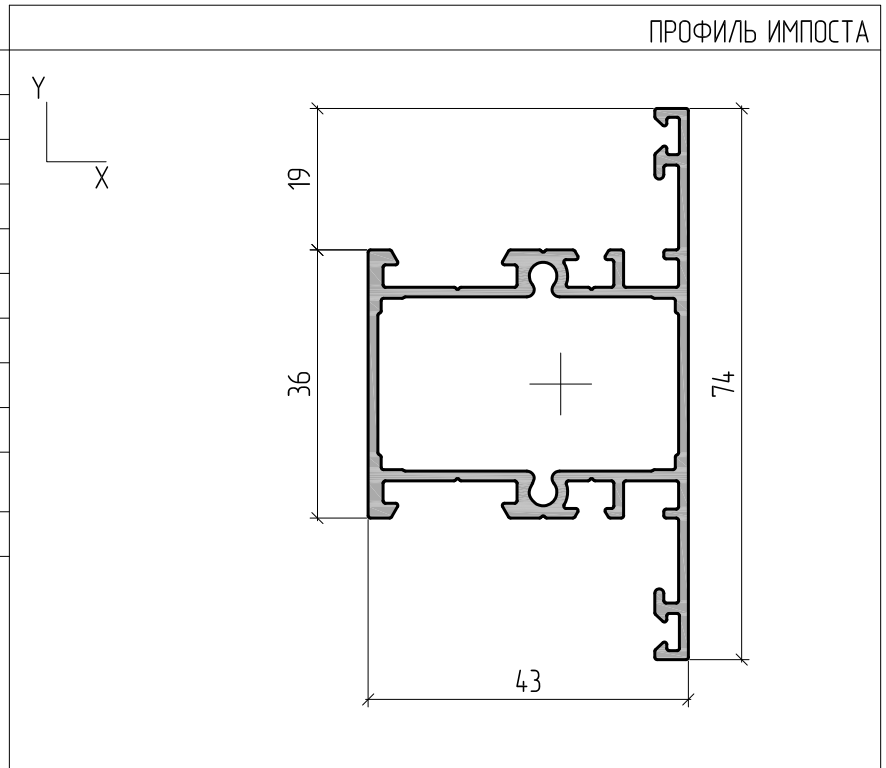
Масштаб 1:1

АУРС.С43.0301	Артикул
0,897 кг	Теоретическая масса 1 п.м
338,3 мм	Внешний периметр
Центральные моменты инерции	
$J_x=6,5 \text{ см}^4$	$J_y=7,7 \text{ см}^4$
Узловые соединители	
АУРС.С43.0937	Узловая закладная
АУРС.С43.0905	Уголок выравнивающий
Т-соединители	
АУРС.С43.0922	Закладная крепления импоста
Винт самонарезающий 4,2x25 DIN 7981	



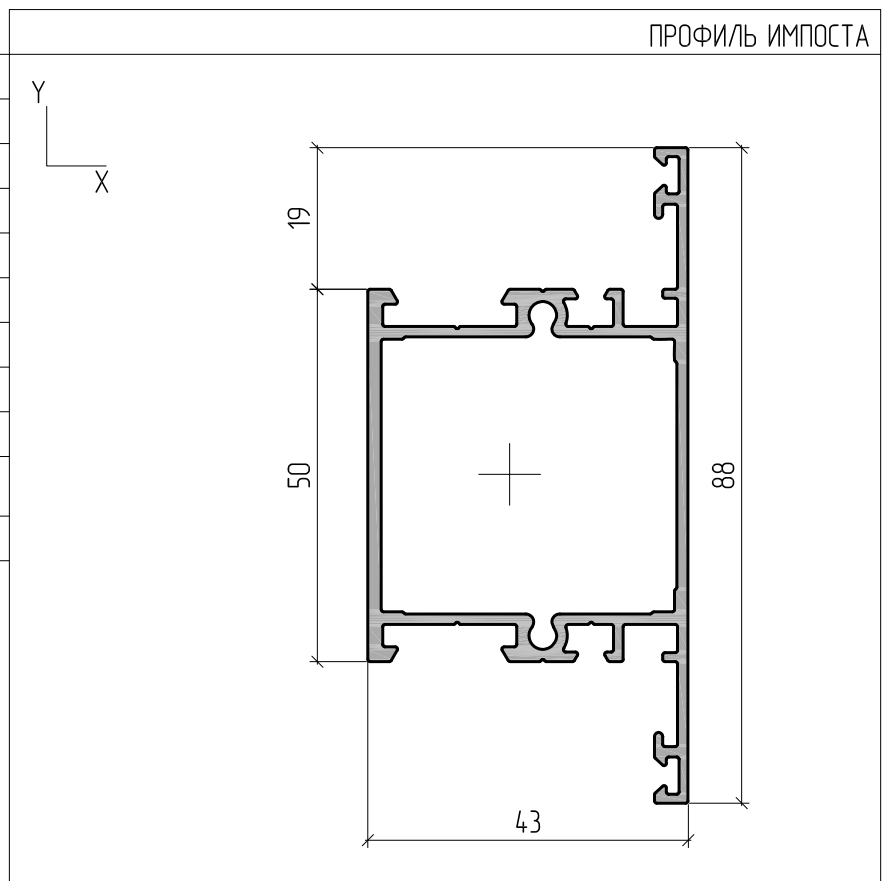
Масштаб 1:1

АУРС.С43.0302	Артикул
0,975 кг	Теоретическая масса 1 п.м
358,3 мм	Внешний периметр
Центральные моменты инерции	
$J_x=11,4 \text{ см}^4$	$J_y=9,0 \text{ см}^4$
Угловые соединители	
АУРС.С43.0939	Угловая закладная
АУРС.С43.0905	Уголок выравнивающий
Т-соединители	
АУРС.С43.0924	Закладная крепления импоста
Винт самонарезающий 4,2x25 DIN 7981	



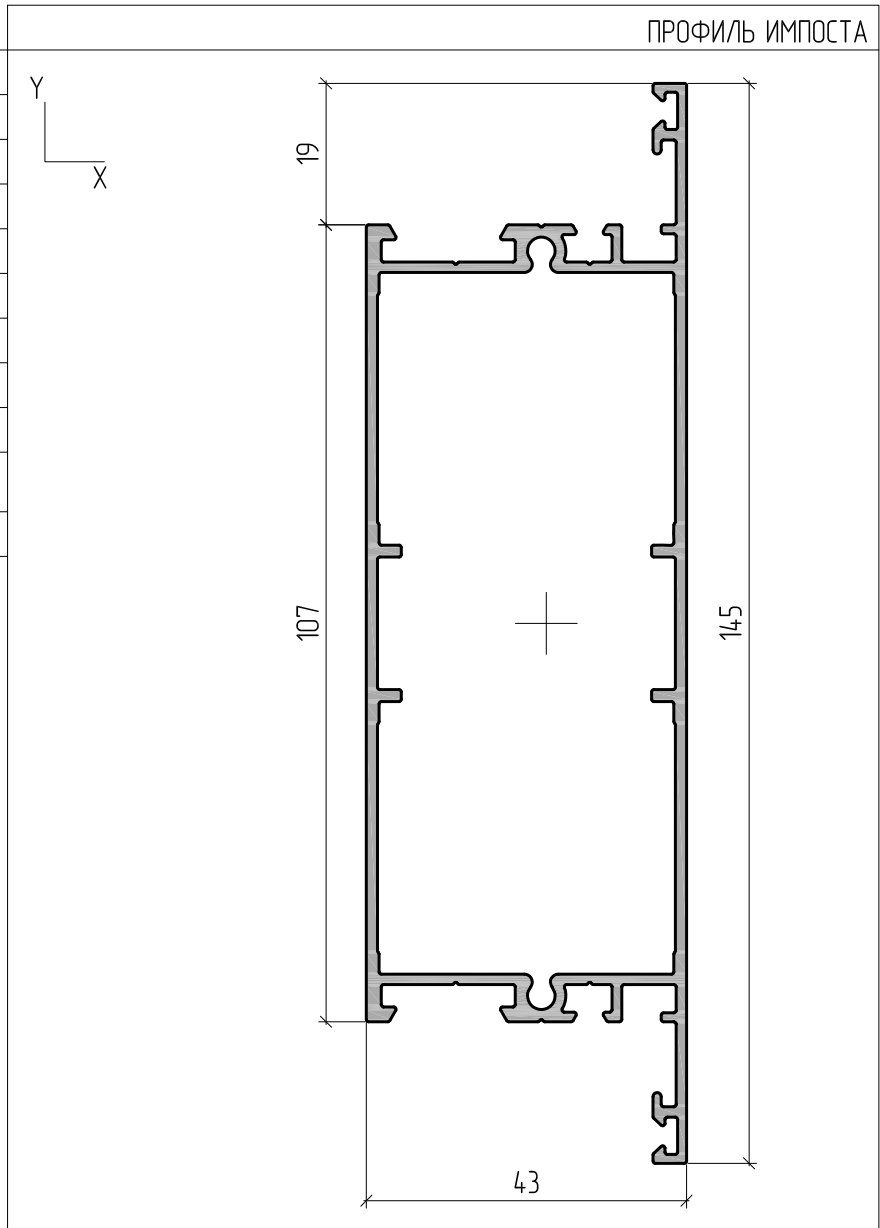
Масштаб 1:1

АУРС.С43.0303	Артикул
1,169 кг	Теоретическая масса 1 п.м
385,9 мм	Внешний периметр
Центральные моменты инерции	
$J_x=22,0 \text{ см}^4$	$J_y=12,0 \text{ см}^4$
Угловые соединители	
АУРС.С43.0940	Угловая закладная
АУРС.С43.0905	Уголок выравнивающий
Т-соединители	
АУРС.С43.0926	Закладная крепления импоста
Винт самонарезающий 4,2x25 DIN 7981	



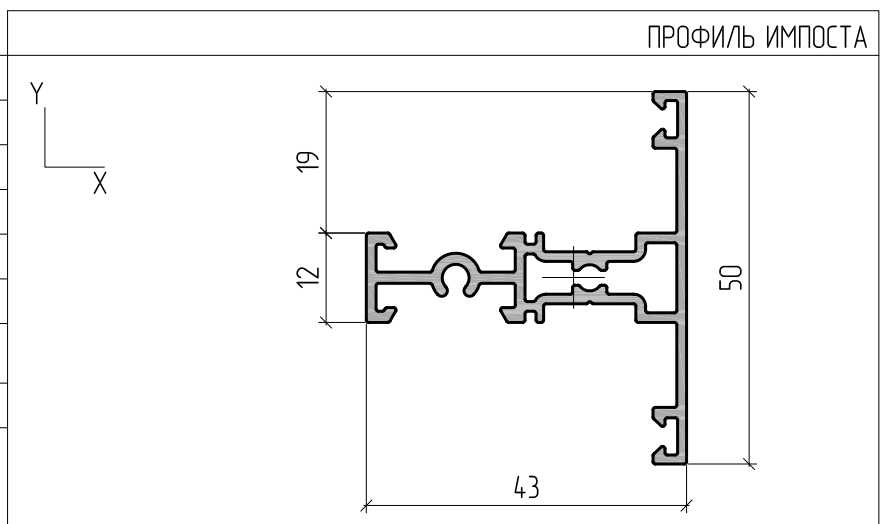
Масштаб 1:1

АУРС.С43.0304	Артикул
1,654кг	Теоретическая масса 1 п.м
499,9 мм	Внешний периметр
Центральные моменты инерции	
$J_x=110,0 \text{ см}^4$	$J_y=19,7 \text{ см}^4$
Узловые соединители	
АУРС.С43.0940	Узловая закладная
АУРС.С43.0905	Уголок выравнивающий
Т-соединители	
АУРС.С43.0926	Закладная крепления импоста
Винт самонарезающий 4,2x25 DIN 7981	



Масштаб 1:1

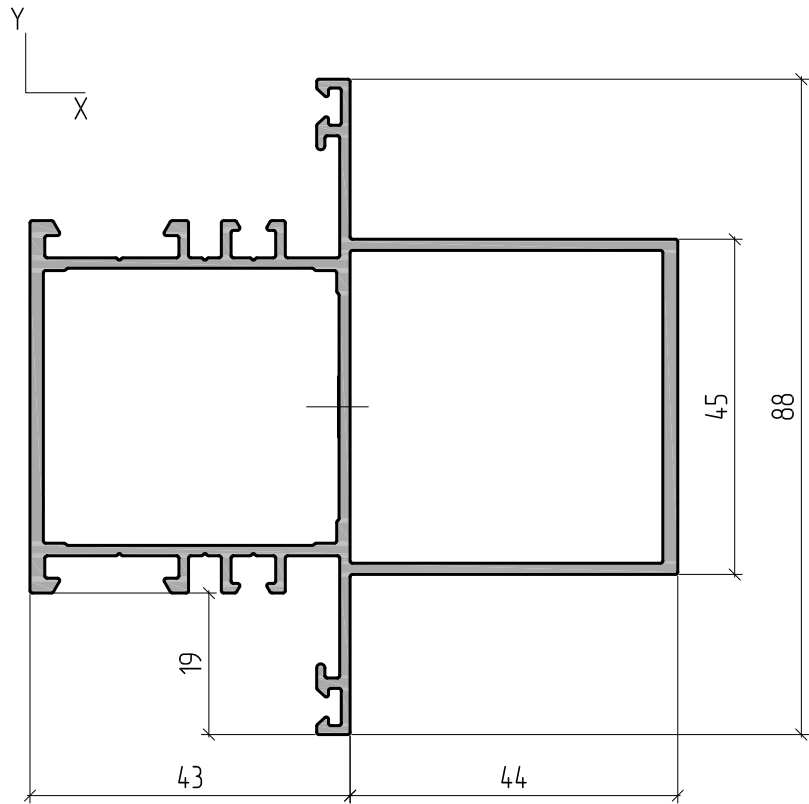
АУРС.С43.0308	Артикул
0,648кг	Теоретическая масса 1 п.м
278,9 мм	Внешний периметр
Центральные моменты инерции	
$J_x=2,5 \text{ см}^4$	$J_y=4,9 \text{ см}^4$
Т-соединители	
АУРС.С43.0903	Закладная крепления импоста
Винт самонарезающий 3,9x25 DIN 7981	



Масштаб 1:1

АУРС.С43.0305	Артикул
1,706 кг	Теоретическая масса 1 п.м
482,9 мм	Внешний периметр
Центральные моменты инерции	
$J_x=28,4 \text{ см}^4$	$J_y=49,6 \text{ см}^4$
Т-соединители	
АУРС.С43.0926	Закладная крепления импоста

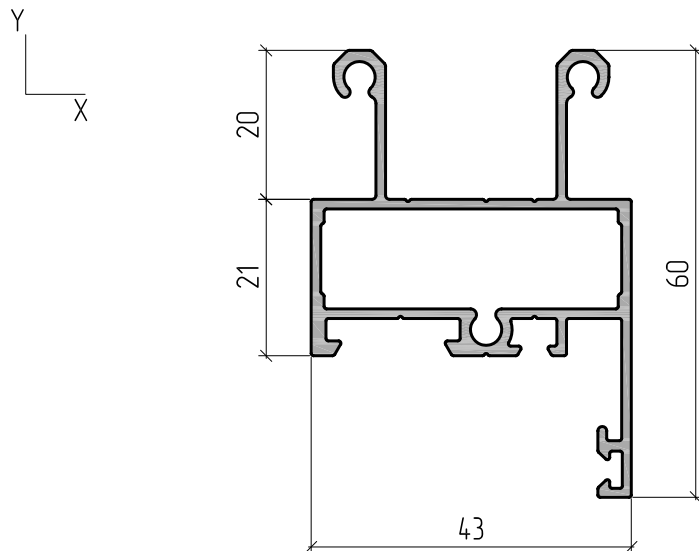
ПРОФИЛЬ ИМПОСТА



Масштаб 1:1

АУРС.С43.0309	Артикул
0,864 кг	Теоретическая масса 1 п.м
338,2 мм	Внешний периметр
Центральные моменты инерции	
$J_x=7,4 \text{ см}^4$	$J_y=7,2 \text{ см}^4$
Т-соединители	
АУРС.С43.0922	Закладная крепления импоста
Винт самонарезающий 4,8x25 DIN 7981	

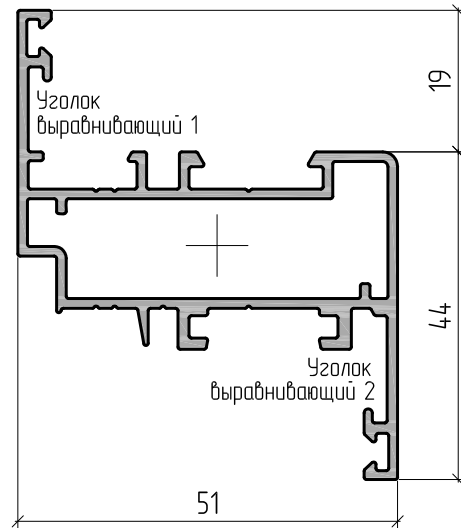
ПРОФИЛЬ ИМПОСТА



Масштаб 1:1

АУРС.С43.0201	Артикул
0,900 кг	Теоретическая масса 1 п.м
344,0 мм	Внешний периметр
Центральные моменты инерции	
$J_x=6,2 \text{ см}^4$	$J_y=11,6 \text{ см}^4$
Угловые соединители	
АУРС.С43.0937	Угловая закладная
АУРС.С43.0905	Уголок выравнивающий 1
АУРС.W62.0957	Уголок выравнивающий 2

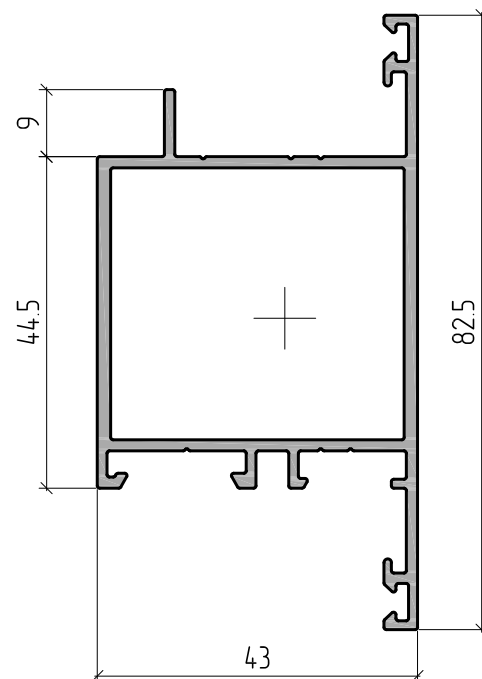
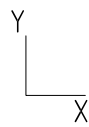
ПРОФИЛЬ СТВОРКИ



Масштаб 1:1

АУРС.С43.0202	Артикул
1,048 кг	Теоретическая масса 1 п.м
347,8 мм	Внешний периметр
Центральные моменты инерции	
$J_x=17,5 \text{ см}^4$	$J_y=11,2 \text{ см}^4$
Угловые соединители	
АУРС.С43.0940	Угловая закладная
АУРС.С43.0905	Уголок выравнивающий

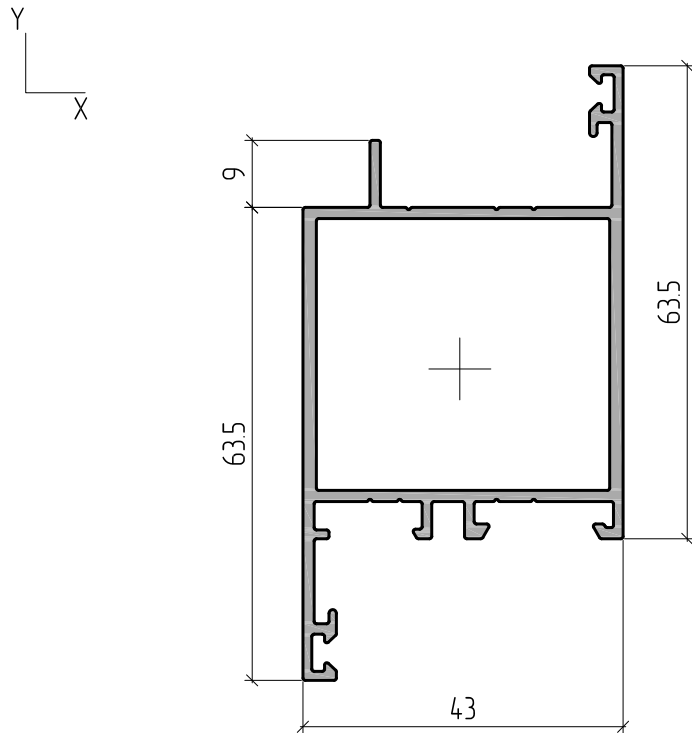
ПРОФИЛЬ СТВОРКИ



Масштаб 1:1

АУРС.С43.0203	Артикул
1,048 кг	Теоретическая масса 1 п.м
347,8 мм	Внешний периметр
Центральные моменты инерции	
$J_x=17,5 \text{ см}^4$	$J_y=11,7 \text{ см}^4$
Угловые соединители	
АУРС.С43.0940	Угловая закладная
АУРС.С43.0905	Уголок выравнивающий

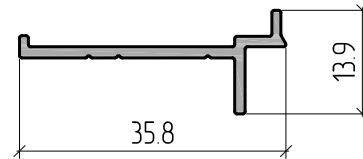
ПРОФИЛЬ СТВОРКИ



Масштаб 1:1

АУРС.С43.0609	Артикул
0,192 кг	Теоретическая масса 1 п.м
100,7 мм	Внешний периметр

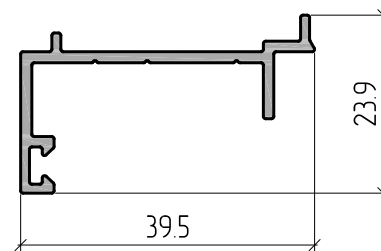
ПРОФИЛЬ ДВЕРНОЙ ВСПОМОГАТЕЛЬНЫЙ



Масштаб 1:1

АУРС.С43.0610	Артикул
0,304 кг	Теоретическая масса 1 п.м
229,3 мм	Внешний периметр

ПРОФИЛЬ ДВЕРНОЙ ВСПОМОГАТЕЛЬНЫЙ



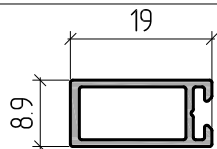
Масштаб 1:1		ПРОФИЛЬ КЛИПСЫ ПОВОРОТНОЙ
АУРС.С43.0613	Артикул	
0,254 кг	Теоретическая масса 1 п.м	
139,0 мм	Внешний периметр	

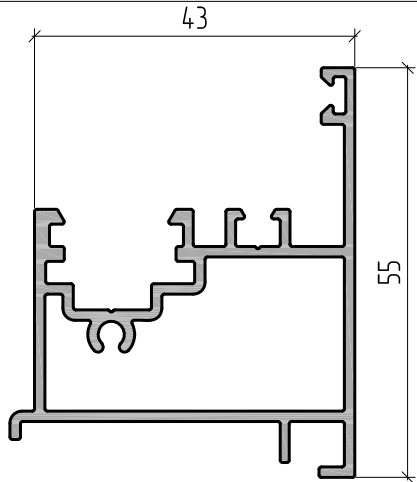
Масштаб 1:1		ПРОФИЛЬ ПОЛКИ
АУРС.С43.0615	Артикул	
0,169 кг	Теоретическая масса 1 п.м	
95,7 мм	Внешний периметр	

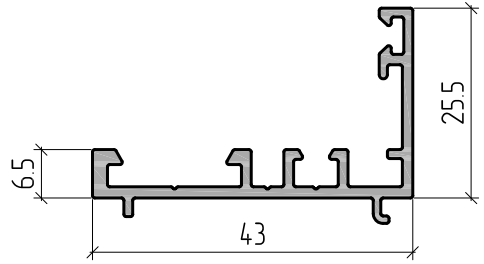
Масштаб 1:1		ПРОФИЛЬ ПРИМЫКАНИЯ ДВЕРИ
АУРС.С43.0616	Артикул	
0,260 кг	Теоретическая масса 1 п.м	
150,8 мм	Внешний периметр	

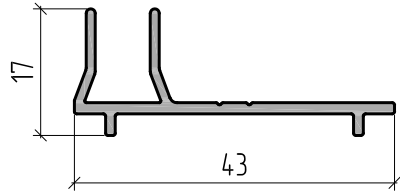
Масштаб 1:1		ПРОФИЛЬ ПРИМЫКАНИЯ ДВЕРИ
АУРС.С43.0617	Артикул	
0,197 кг	Теоретическая масса 1 п.м	
115,3 мм	Внешний периметр	

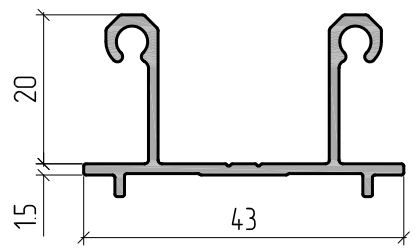
Масштаб 1:1		ПРОФИЛЬ ПРИМЫКАНИЯ ДВЕРИ
АУРС.С43.0618	Артикул	
0,095 кг	Теоретическая масса 1 п.м	
46,8 мм	Внешний периметр	

Масштаб 1:1		ПРОФИЛЬ ПРИМЫКАНИЯ ДВЕРИ
АУРС.С43.0619	Артикул	
0,144 кг	Теоретическая масса 1 п.м	
66,8 мм	Внешний периметр	

Масштаб 1:1		ПРОФИЛЬ ШТУЛЬПА
АУРС.С43.0631	Артикул	
0,886 кг	Теоретическая масса 1 п.м	
311,4 мм	Внешний периметр	

Масштаб 1:1		ПРОФИЛЬ ПОЛКИ
АУРС.С43.0632	Артикул	
0,425 кг	Теоретическая масса 1 п.м	
219,2 мм	Внешний периметр	

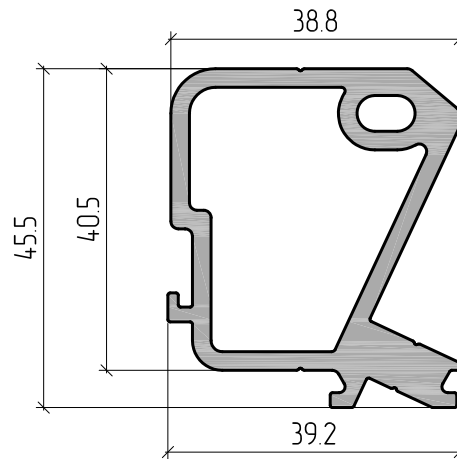
Масштаб 1:1		ПРОФИЛЬ ПОЛКИ
АУРС.С43.0633	Артикул	
0,279 кг	Теоретическая масса 1 п.м	
149,3 мм	Внешний периметр	

Масштаб 1:1		ПРОФИЛЬ ПОЛКИ
АУРС.С43.0634	Артикул	
0,407 кг	Теоретическая масса 1 п.м	
213,7 мм	Внешний периметр	

Масштаб 1:1

ПРОФИЛЬ КРЕПЛЕНИЯ ИМПОСТА

АУРС.С43.0701	Артикул
1,371 кг	Теоретическая масса 1 п.м
188,7 мм	Внешний периметр



02

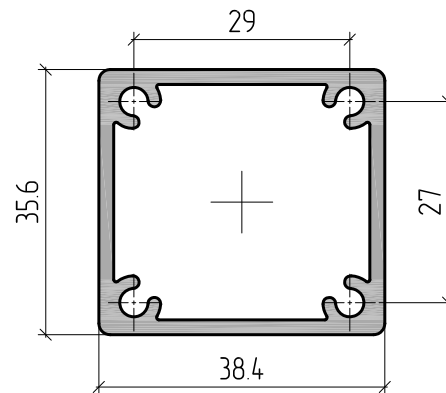
03

04

Масштаб 1:1

ПРОФИЛЬ УСИЛИТЕЛЯ

АУРС.С43.0706	Артикул
0,924 кг	Теоретическая масса 1 п.м
145,4 мм	Внешний периметр
Центральные моменты инерции	
$J_x=6,5 \text{ см}^4$	$J_y=7,4 \text{ см}^4$



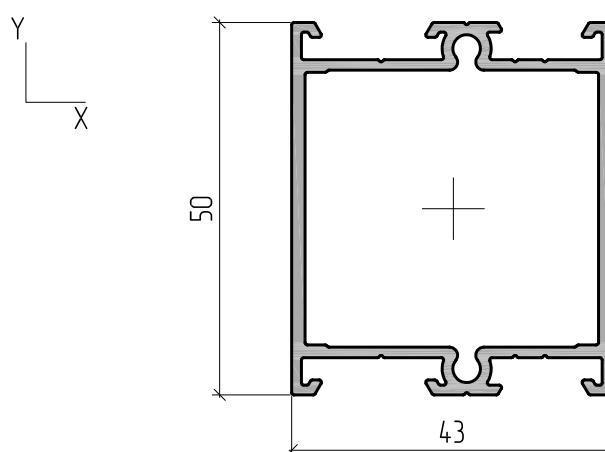
05

06

Масштаб 1:1

ПРОФИЛЬ УШИРИТЕЛЯ

АУРС.С43.0801	Артикул
0,926 кг	Теоретическая масса 1 п.м
364,7 мм	Внешний периметр
Центральные моменты инерции	
$J_x=10,8 \text{ см}^4$	$J_y=9,4 \text{ см}^4$
Угловые соединители	
АУРС.С43.0940	Угловая закладная
Т-соединители	
АУРС.С43.0926	Закладная крепления импоста
Винт самонарезающий 4,2x25 DIN 7981	



07

08

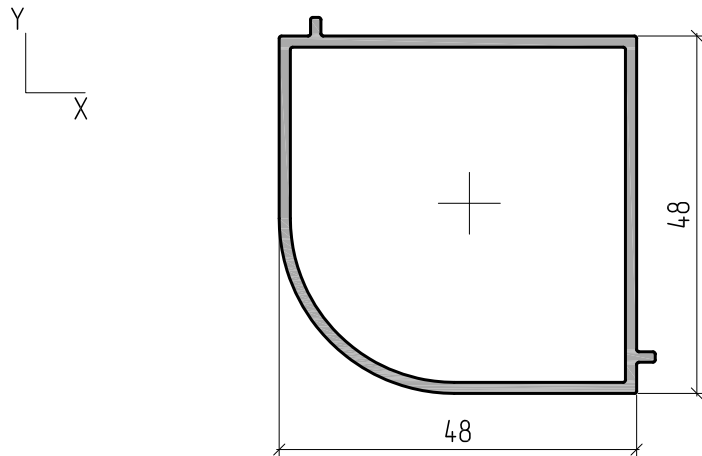
09

10

Масштаб 1:1

АУРС.С43.0802	Артикул
0,733 кг	Теоретическая масса 1 п.м
190,5 мм	Внешний периметр
Центральные моменты инерции	
$J_x=9,2 \text{ см}^4$	$J_y=9,2 \text{ см}^4$

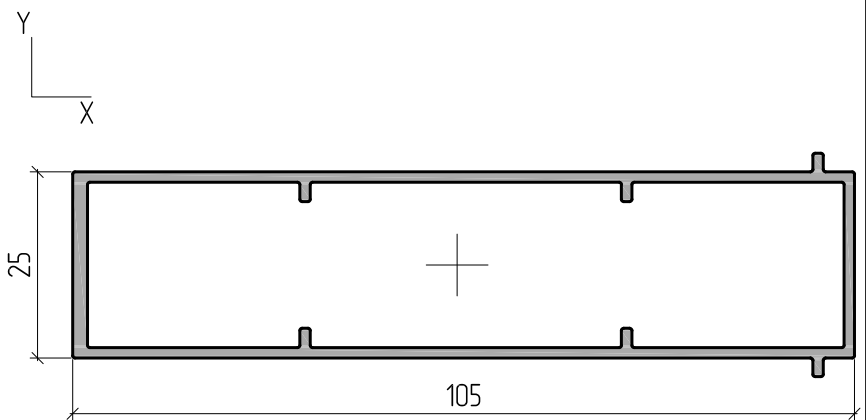
ПРОФИЛЬ ПОВОРОТНЫЙ



Масштаб 1:1

АУРС.С43.0803	Артикул
1,056 кг	Теоретическая масса 1 п.м
268,5 мм	Внешний периметр
Центральные моменты инерции	
$J_x=4,7 \text{ см}^4$	$J_y=49,4 \text{ см}^4$

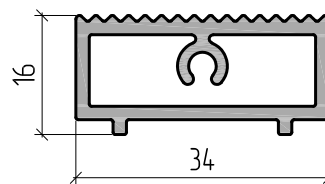
ПРОФИЛЬ УСИЛИТЕЛЯ



Масштаб 1:1

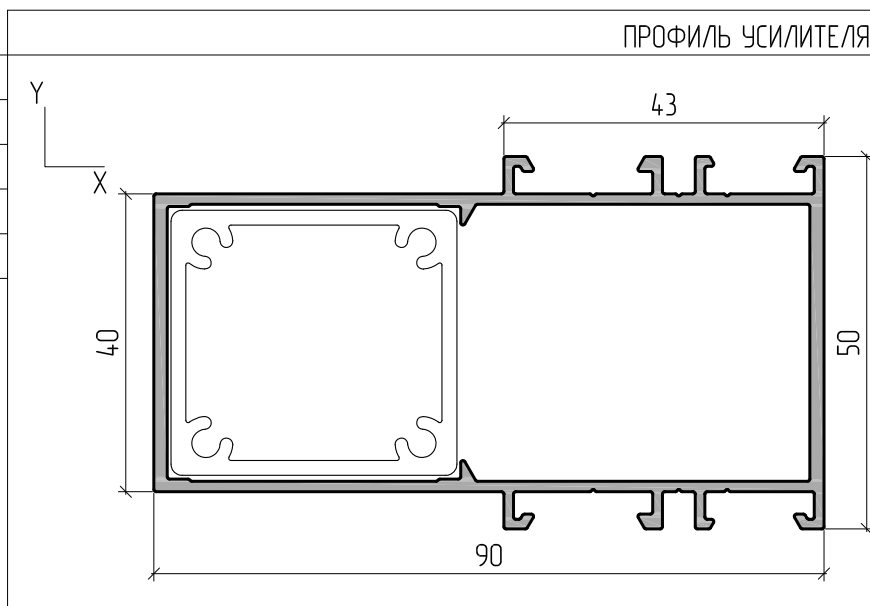
АУРС.С43.0805	Артикул
0,539 кг	Теоретическая масса 1 п.м
111,0 мм	Внешний периметр

ПРОФИЛЬ ПОРОГА



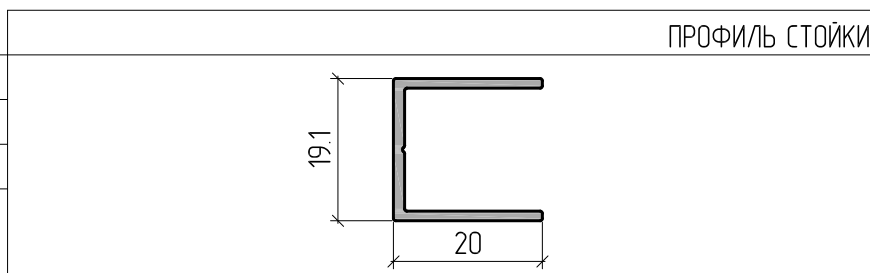
Масштаб 1:1

АУРС.С43.0811	Артикул
1,286 кг	Теоретическая масса 1 п.м
369,5 мм	Внешний периметр
Центральные моменты инерции	
$J_x=15,4 \text{ см}^4$	$J_y=49,5 \text{ см}^4$



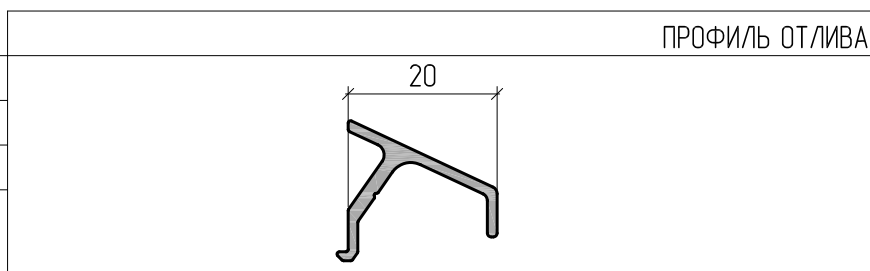
Масштаб 1:1

АУРС.118.0001	Артикул
0,207 кг	Теоретическая масса 1 п.м
114,4 мм	Внешний периметр



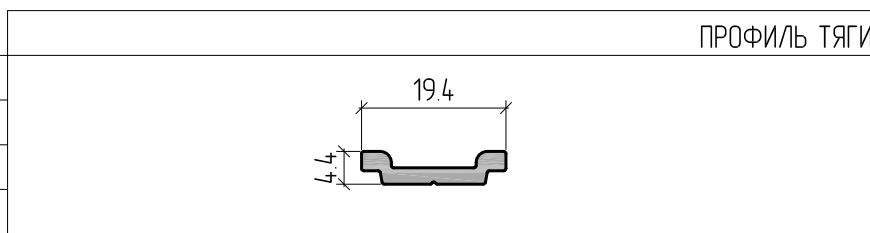
Масштаб 1:1

АУРС.С43.0611	Артикул
0,184 кг	Теоретическая масса 1 п.м
88,3 мм	Внешний периметр



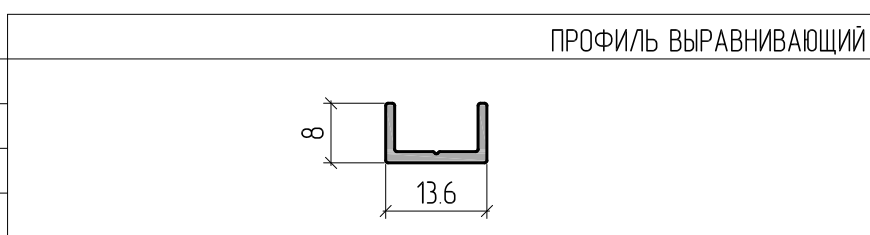
Масштаб 1:1

АУРС.С43.0612	Артикул
0,136 кг	Теоретическая масса 1 п.м
49,6 мм	Внешний периметр



Масштаб 1:1

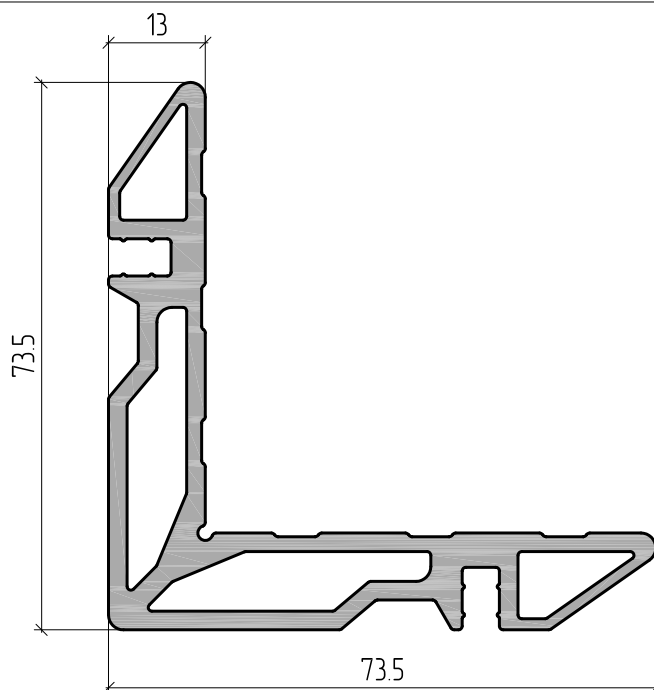
АУРС.С43.0614	Артикул
0,097 кг	Теоретическая масса 1 п.м
55,4 мм	Внешний периметр



Масштаб 1:1

АУРС.С48.0702	Артикул
2,103 кг	Теоретическая масса 1 п.м
322,9 мм	Внешний периметр

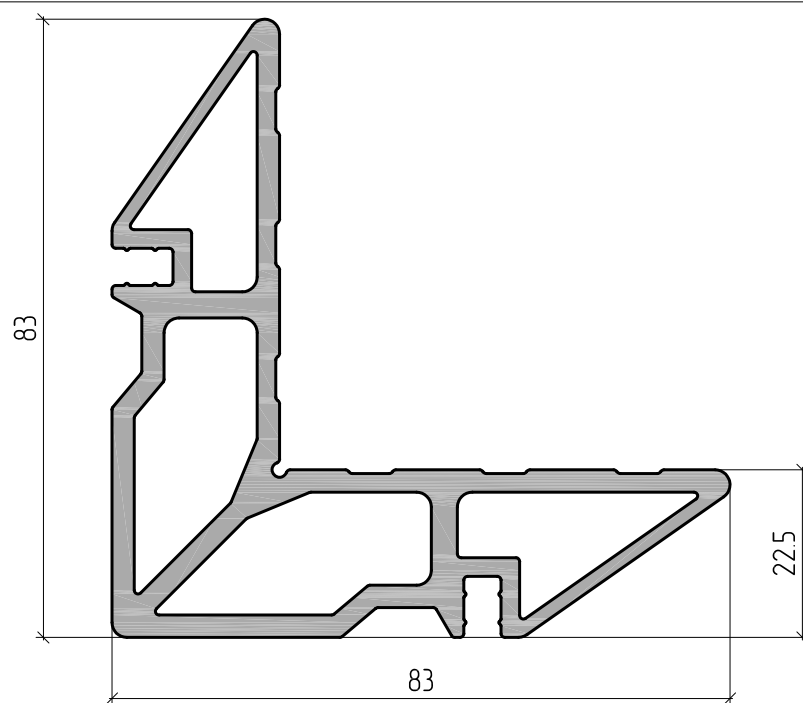
ПРОФИЛЬ УГЛОВОЙ ОБЖИМНОЙ



Масштаб 1:1

АУРС.С48.0703	Артикул
2,822 кг	Теоретическая масса 1 п.м
347,0 мм	Внешний периметр

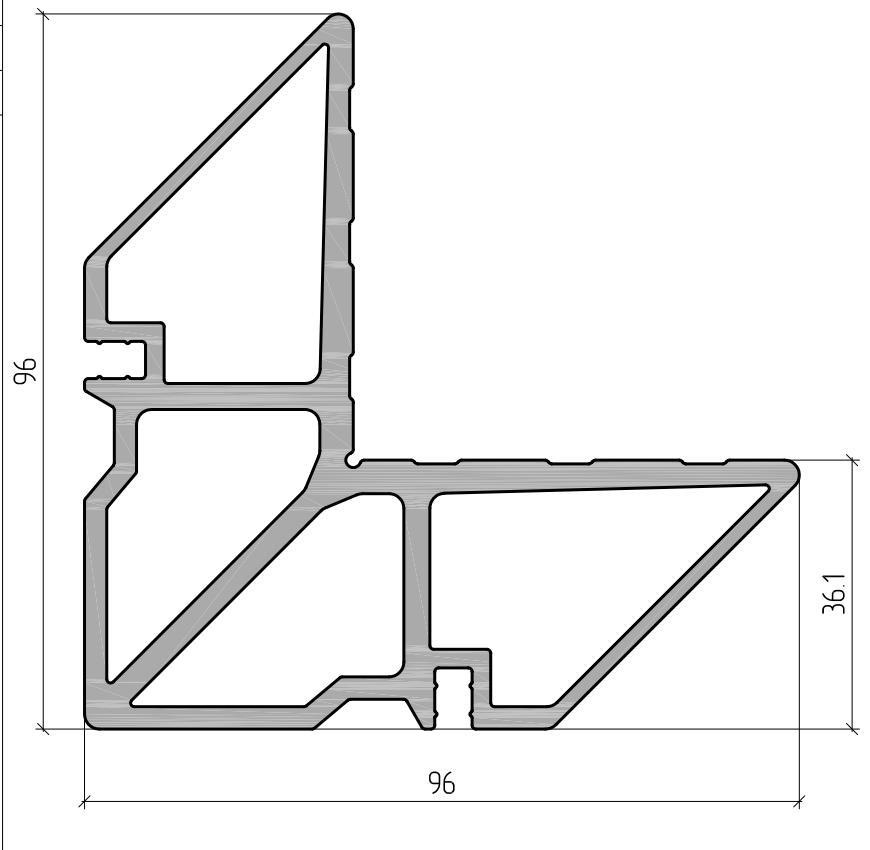
ПРОФИЛЬ УГЛОВОЙ ОБЖИМНОЙ



Масштаб 1:1

ПРОФИЛЬ УГЛОВОЙ ОБЖИМНОЙ

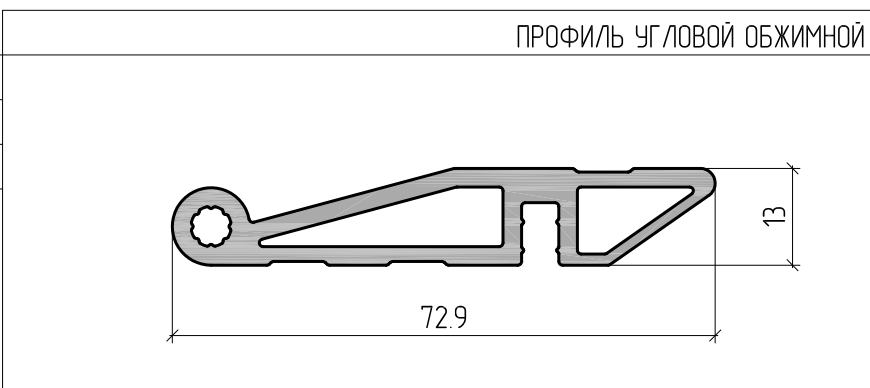
АУРС.С48.0704	Артикул
3,816 кг	Теоретическая масса 1 п.м
387,5 мм	Внешний периметр



Масштаб 1:1

ПРОФИЛЬ УГЛОВОЙ ОБЖИМНОЙ

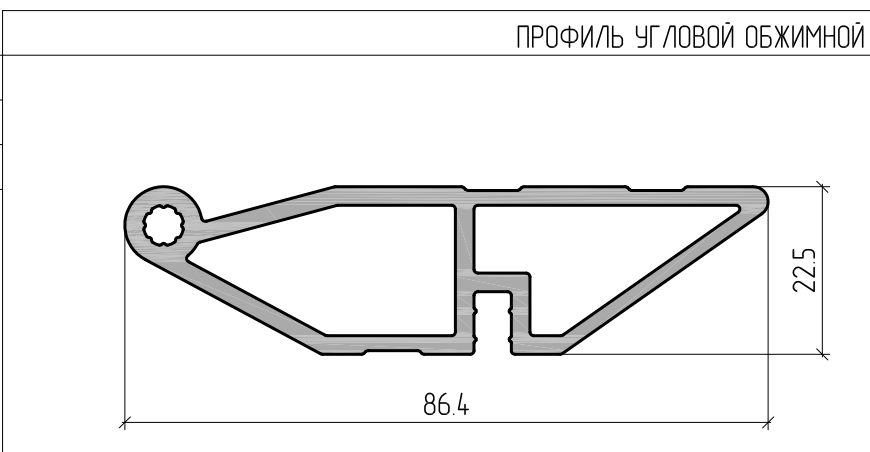
АУРС.С48.0707	Артикул
1,072 кг	Теоретическая масса 1 п.м
175,9 мм	Внешний периметр



Масштаб 1:1

ПРОФИЛЬ УГЛОВОЙ ОБЖИМНОЙ

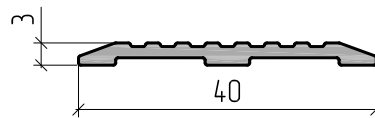
АУРС.С48.0708	Артикул
1,384 кг	Теоретическая масса 1 п.м
210,6 мм	Внешний периметр



Масштаб 1:1

АУРС.С48.0809	Артикул
0,215 кг	Теоретическая масса 1 п.м
89,1 мм	Внешний периметр

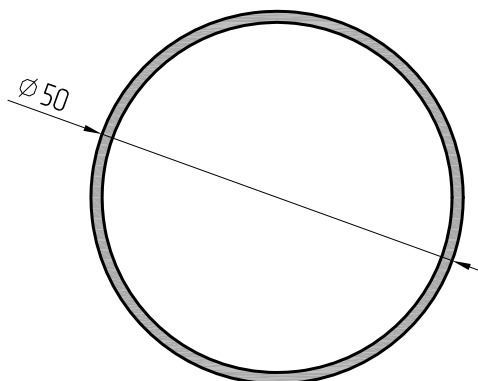
ПРОФИЛЬ ПОРОГА



Масштаб 1:1

АУРС.120.0401	Артикул
0,619 кг	Теоретическая масса 1 п.м
157,1 мм	Внешний периметр

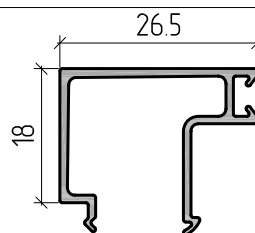
ПРОФИЛЬ АЛЮМИНИЕВЫЙ ЭКСТРУДИРОВАННЫЙ



Масштаб 1:1

АУРС.VC65.0601	Артикул
0,236 кг	Теоретическая масса 1 п.м
167,7 мм	Внешний периметр

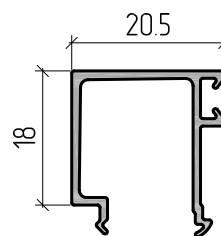
ПРОФИЛЬ ШТАПИКА



Масштаб 1:1

АУРС.VC65.0602	Артикул
0,232 кг	Теоретическая масса 1 п.м
146,1 мм	Внешний периметр

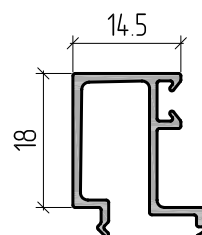
ПРОФИЛЬ ШТАПИКА



Масштаб 1:1

АУРС.VC65.0603	Артикул
0,204 кг	Теоретическая масса 1 п.м
145,6 мм	Внешний периметр

ПРОФИЛЬ ШТАПИКА







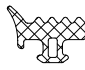
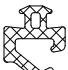

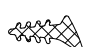




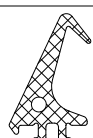
ALUTECH ALT C43

ОКОННО-ДВЕРНАЯ
СИСТЕМА БЕЗ
ТЕРМОРАЗРЫВА

УПЛОТНИТЕЛИ

04

Уплотнители

Артикул	Код по каталогу	Эскиз	Масса, п.м, кг	Материал	Упаковка, п.м	Описание
FRK07	10210600		0,031	EPDM	400	Уплотнитель притвора для створки/рамы двери
FRK28	10413200		0,106	EPDM	150	Стыковочный уплотнитель
FRK29-01	10415900		0,043	EPDM	400	Уплотнитель стекла
FRK30	10413400		0,034	EPDM	375	Уплотнитель притвора порога FAPIM
FRK36	11216300		0,070	EPDM	250	Уплотнитель притвора Уплотнитель резиновый
FRK37	10415400		0,062	EPDM	600	Уплотнитель резиновый
FRK38	10415500		0,092	EPDM	400	Уплотнитель резиновый
FRK39	10415600		0,123	EPDM	300	Уплотнитель резиновый
FRK67	11216600		0,110	EPDM	200	Уплотнитель резиновый
PB048.0750-FP	10211300		0,009	комбинир.	1000	Уплотнитель щеточный
FRK102	10465100		0,082	EPDM	175	Средний уплотнитель



ALUTECH ALT C43

ОКОННО-ДВЕРНАЯ
СИСТЕМА БЕЗ
ТЕРМОРАЗРЫВА

КОМПЛЕКТАЦИЯ


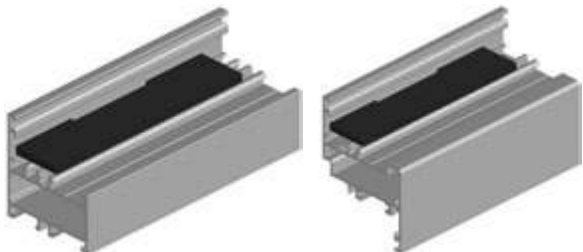
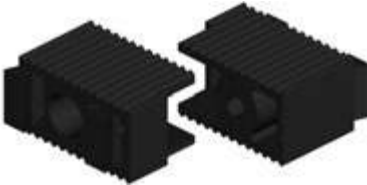
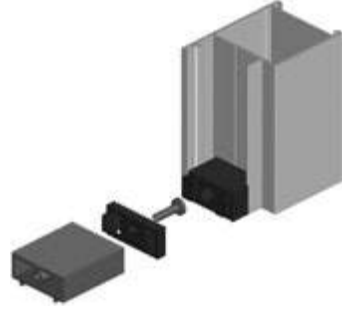

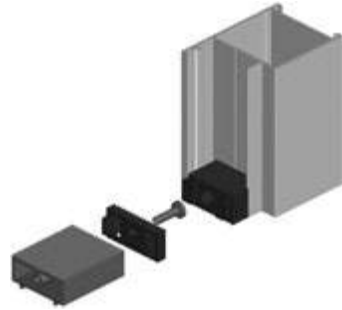

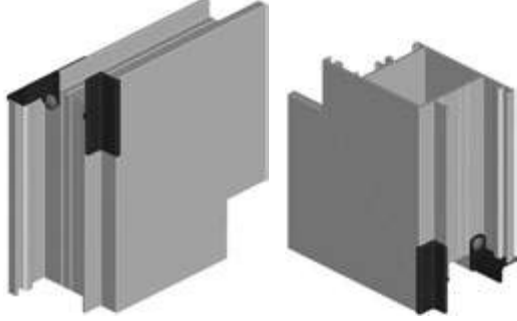

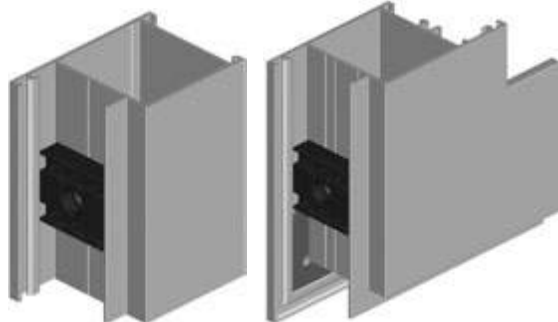
Рисунок	Код	Артикул	Обозначение
	10460100	АУРС.С43.0901	 Подкладка опорная. Упаковка 50 шт.
	10460200	АУРС.С43.0902	 Заглушка крепления порога АУРС.С43.0805. Упаковка 40 шт.
	10460300	АУРС.С43.0903	 Заглушка крепления порога АУРС.С43.0805. Упаковка 40 шт.
	10460400	АУРС.С43.0906	 Заглушка. Упаковка 100 шт.
	10460500	АУРС.С43.0908	 Щеткодержатель. Упаковка 24 шт.


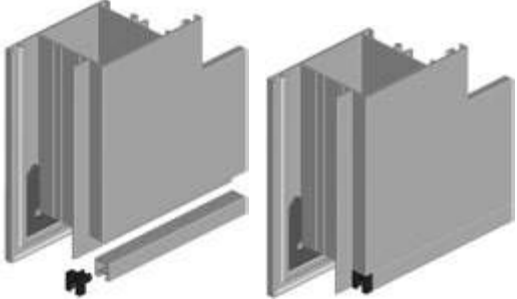

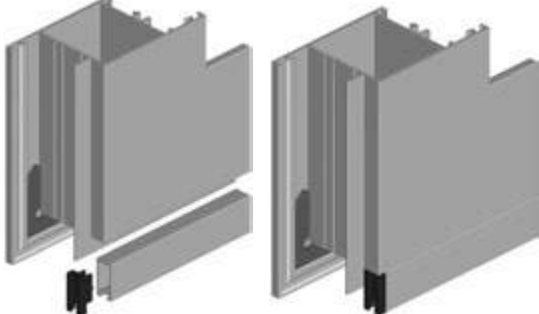

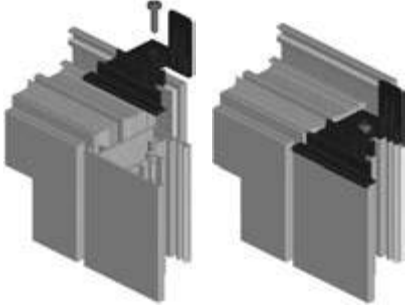



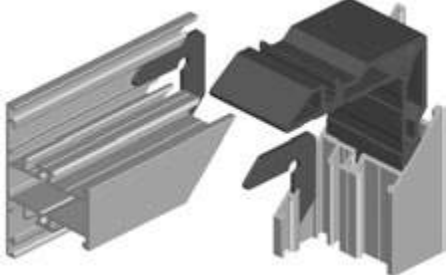
Рисунок	Код	Артикул	Обозначение
	10460600	АУРС.С43.0909	 Заглушка профиля примыкания АУРС.С43.0618. Упаковка 80 шт.
	10460700	АУРС.С43.0910	 Заглушка профиля примыкания АУРС.С43.0619. Упаковка 20 шт.
	10460800	АУРС.С43.0915	 Комплект заглушек профиля штапеля АУРС.С43.0631. Упаковка 10 комплектов
	10461400	АУРС.С43.0919	 Заглушка водоотвода. Упаковка 100 шт.
	10462100	АУРС.С43.0905	 Уголок выравнивающий. Упаковка 200 шт.



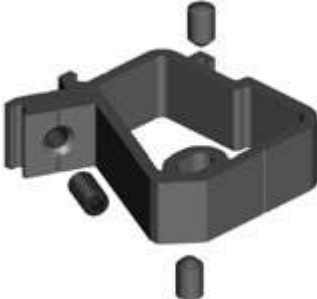
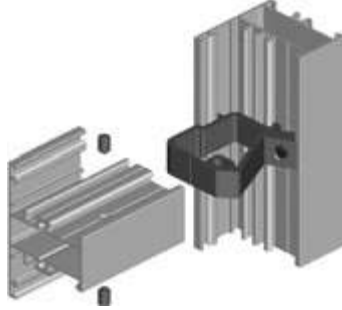

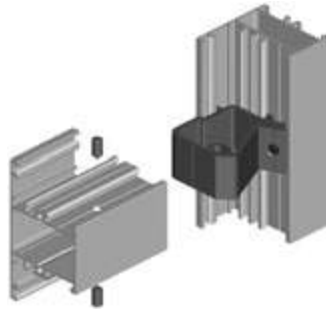

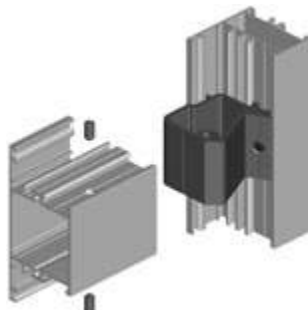
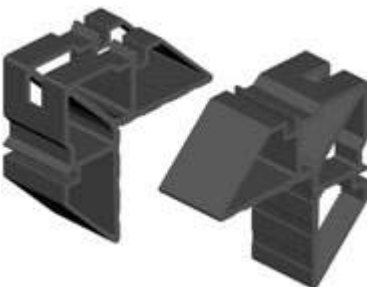

Рисунок	Код	Артикул	Обозначение
	10813600	АУРС.W62.0957	 Уголок выравнивающий. Упаковка 200 шт.
	10462200	АУРС.C43.0922	 Закладная крепления импоста (в комплекте с крепежом). Упаковка 60 комплектов
	10462300	АУРС.C43.0924	 Закладная крепления импоста (в комплекте с крепежом). Упаковка 96 комплектов
	10462400	АУРС.C43.0926	 Закладная крепления импоста (в комплекте с крепежом). Упаковка 64 комплекта
	10462500	АУРС.C43.0928	 Угловая закладная. Упаковка 6 шт. Исходный профиль АУРС.C48.0704 L = 39 мм


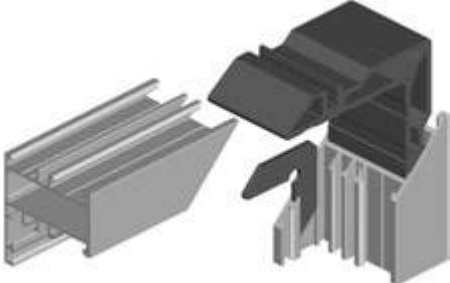

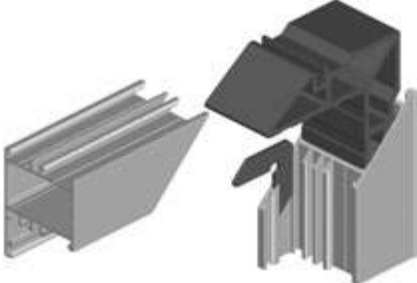

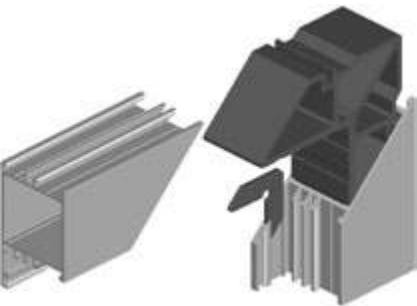
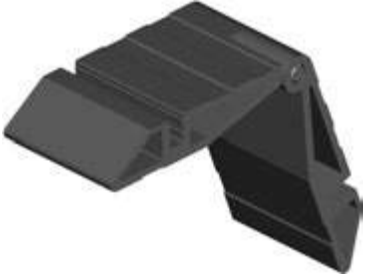
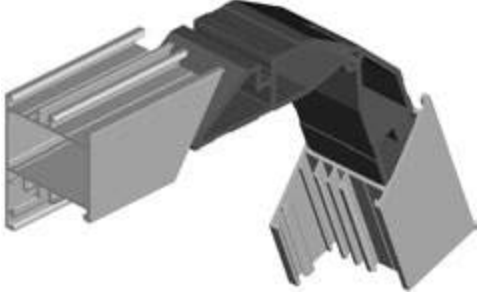

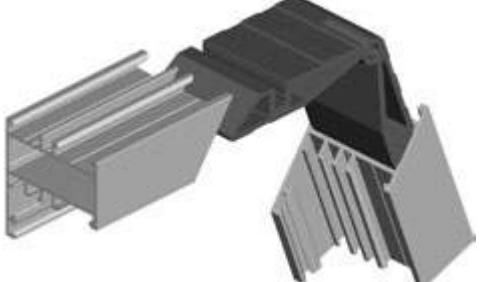
Рисунок	Код	Артикул	Обозначение
	10462600	АУРС.С43.0937	 Закладная угловая. Упаковка 75 шт. Исходный профиль АУРС.С48.0702 L = 39 мм
	10462700	АУРС.С43.0939	 Закладная угловая. Упаковка 60 шт. Исходный профиль АУРС.С48.0702 L = 40 мм
	10462800	АУРС.С43.0940	 Закладная угловая. Упаковка 84 шт. Исходный профиль АУРС.С48.0704 L = 39 мм
	10815600	АУРС.В62.0960-06	 Закладная угловая. Упаковка 16 шт. Исходный профиль АУРС.С48.0707 L = 39 мм
	10815700	АУРС.В62.0962-06	 Закладная угловая. Упаковка 8 шт. Исходный профиль АУРС.С48.0708 L = 39 мм


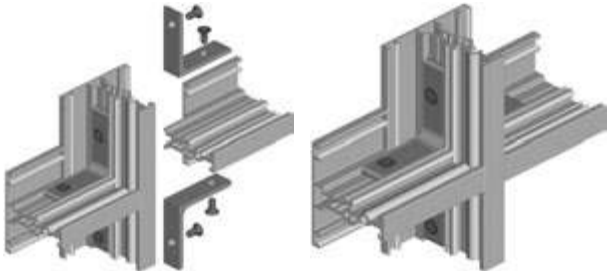








Рисунок	Код	Артикул	Обозначение
	10464100	АУРС.С43.0943	 Закладная угловая. Упаковка 80 шт.
	10411400	АУРС.С48.0919 Цвет RAL черный	 Заглушка водоотвода. Упаковка 100 шт.
	10411401	АУРС.С48.0919 Цвет RAL белый	
	10465200	FRK103	 Уголок резиновый. Упаковка 40 шт.
	13111000	5052.00	 Сердечник замка Stublina 31/31
	10461500	АУРС.С43.1906	 Заглушка профиля примыкания. Упаковка 100 шт.









Рисунок	Код	Артикул	Обозначение
	13110500	3012.00	 Планка ответная шпингалета верхняя Stublina
	13110700	3009.00	 Планка ответная шпингалета нижняя Stublina
	13110321	3060.00 Цвет RAL9016	 Шпингалет накладной Stublina. Высота 8 мм, длина 225 мм
	13110332	3060.00 Цвет RAL9005	
	13110421	3008.00 Цвет RAL9016	 Шпингалет врезной Stublina
	13110432	3008.00 Цвет RAL9005	

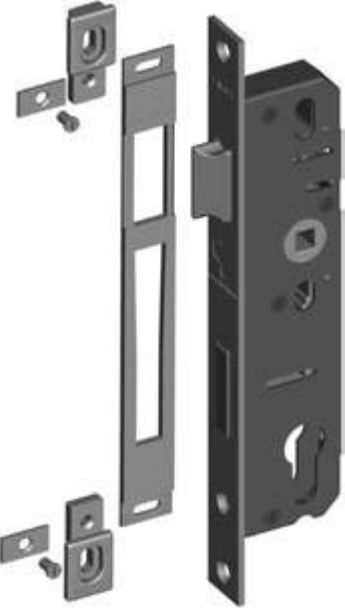
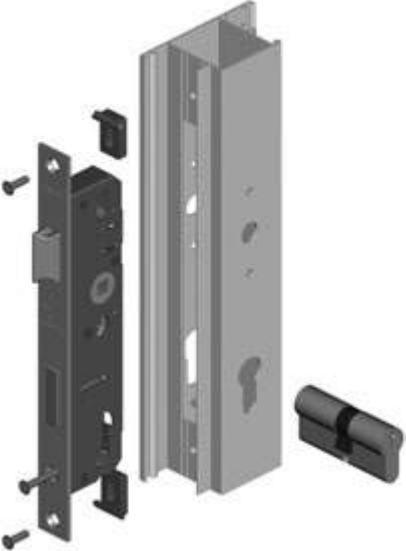

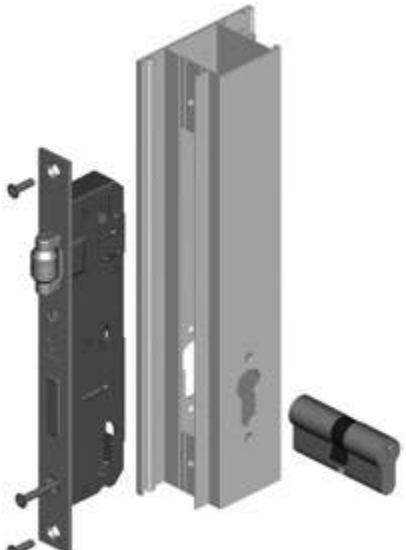


Рисунок	Код	Артикул	Обозначение
	13110900	3021.00	 <p data-bbox="1042 863 1318 890">Замок фалевый Stublina</p>
	13111000	3031.00	 <p data-bbox="1029 1494 1334 1522">Замок роликовый Stublina</p>
	13111200	3016.00	 <p data-bbox="1037 2103 1326 2130">Планка ответная Stublina</p>


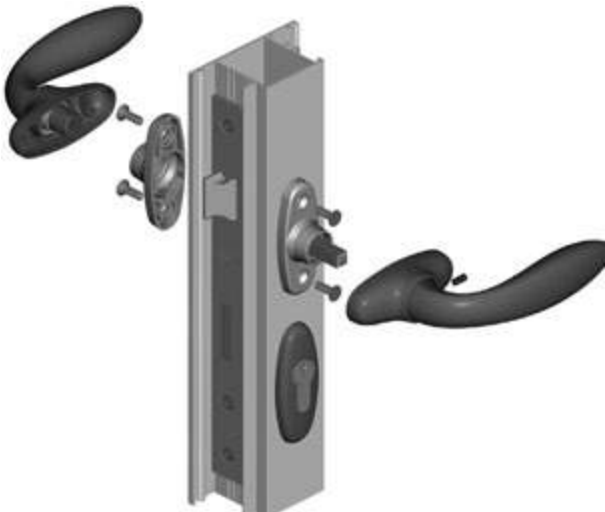







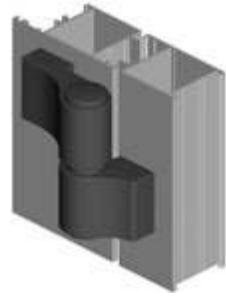
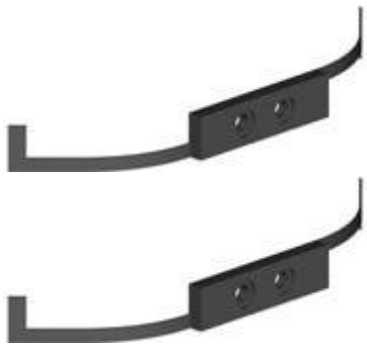

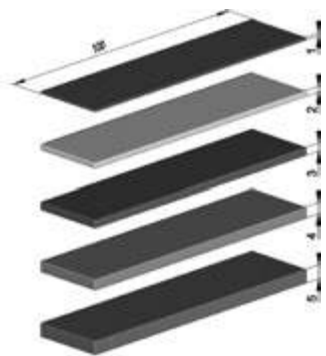

Рисунок	Код	Артикул	Обозначение
	13110021	1032.00 Цвет RAL9016	 Ручка дверная нажимная Stublina
	13110032	1032.00 Цвет RAL9005	
	13110031	1032.00 Цвет RAL9006	
	13110121	1031.02 Цвет RAL9016	 Накладка на цилиндр Stublina
	13110132	1031.02 Цвет RAL9005	
	13110131	1031.02 Цвет RAL9006	
	13100821	RD100.300 Цвет RAL9016	 Ручка стационарная RD
	13100832	RD100.300 Цвет RAL9005	
	13100831	RD100.300 Цвет RAL9006	

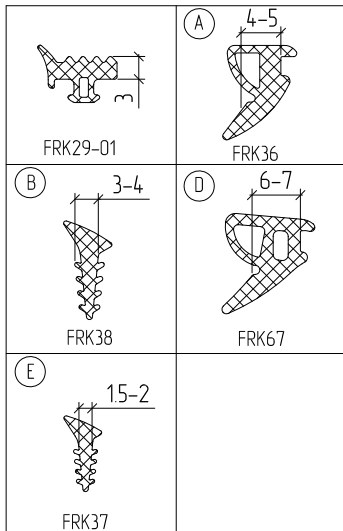
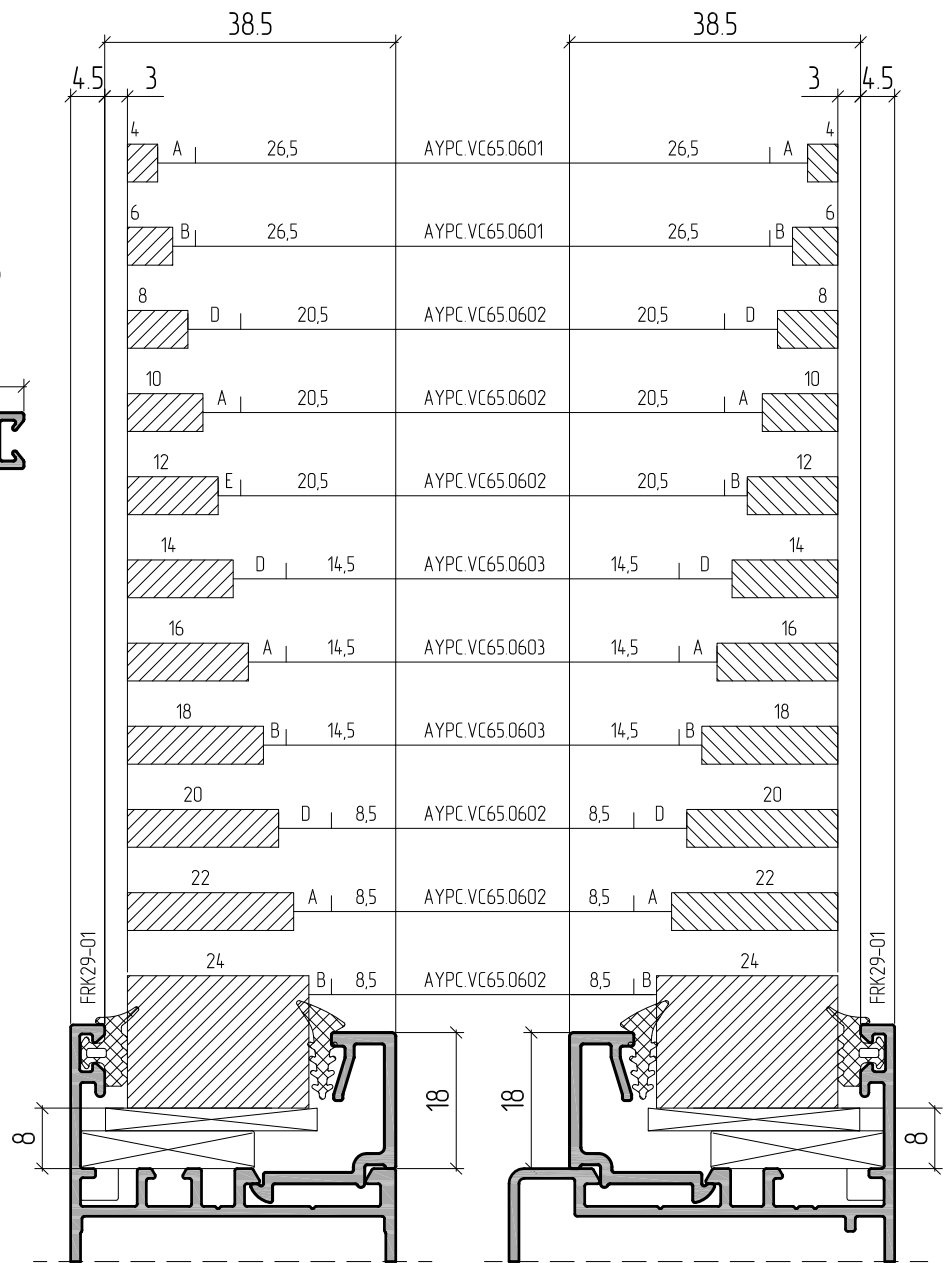
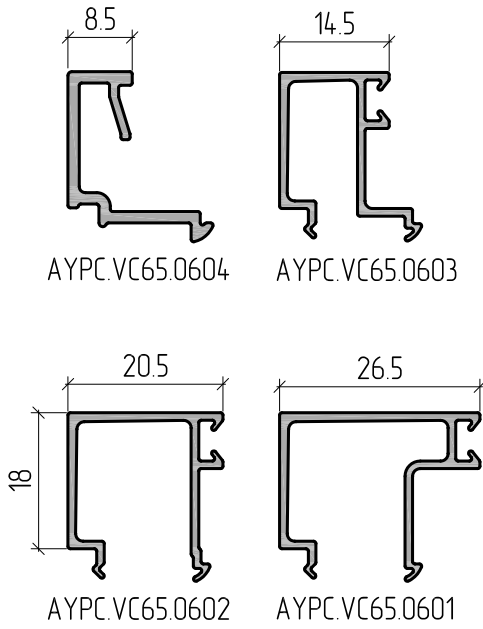
Рисунок	Код	Артикул	Обозначение
	10432221	1020.00 Цвет RAL9016	 Ручка офисная Stublina
	10432232	1020.00 Цвет RAL9005	
	10838306	7010I_05 Анод. A00-E6	 Петля FAPIM LOIRA+ (67 мм)
	10838300	7010I_41 Без покрытия	
	10838321	7010I_58 Цвет-RAL9016	
	10838334	7010I_37 Цвет-RAL9005	
	10430600	6620I_Z5	 Крепежный набор к петле FAPIM LOIRA+
	10460900	100x22x1	 Подкладка рихтовочная. Упаковка 100 шт.
	10461000	100x22x2	
	10461100	100x22x3	
	10461200	100x22x4	
	10461300	100x22x5	
		100x32x1	
		100x32x2	
		100x32x3	
		100x32x4	
		100x32x5	



ALUTECH ALT C43

ОКОННО-ДВЕРНАЯ
СИСТЕМА БЕЗ
ТЕРМОРАЗРЫВА

ТАБЛИЦА ОСТЕКЛЕНИЯ



Примечание: данные в таблице экспериментально проверены.
Вместо FRK36 возможно применение уплотнителя FRK39.

Разделка уплотнителя под стекло

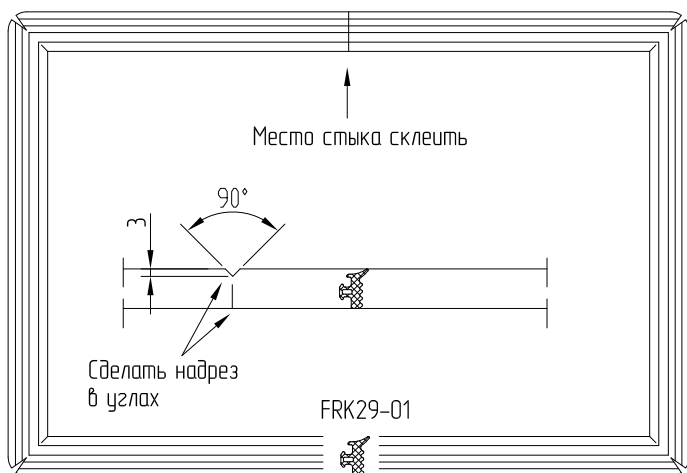


Рис. 1

Разделка лунообразных уплотнителей под штапик

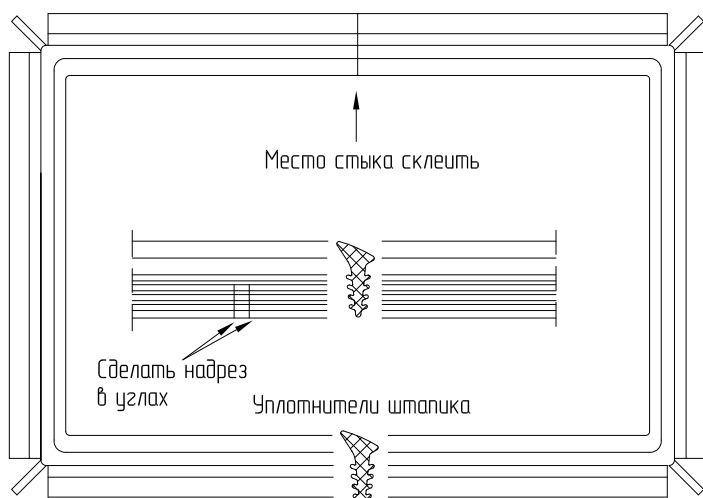


Рис. 2

Разделка среднего уплотнителя. Соединение

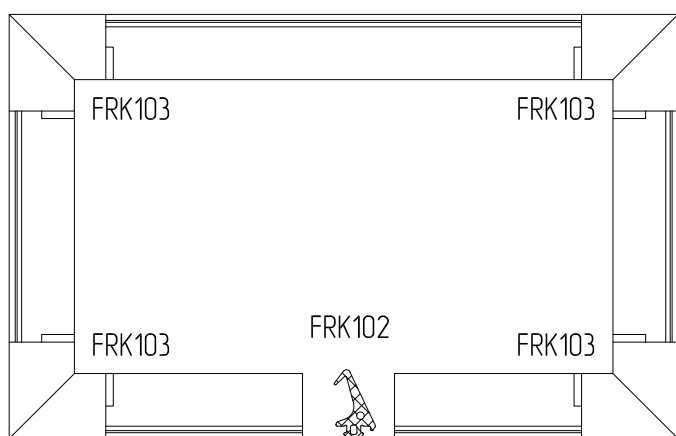
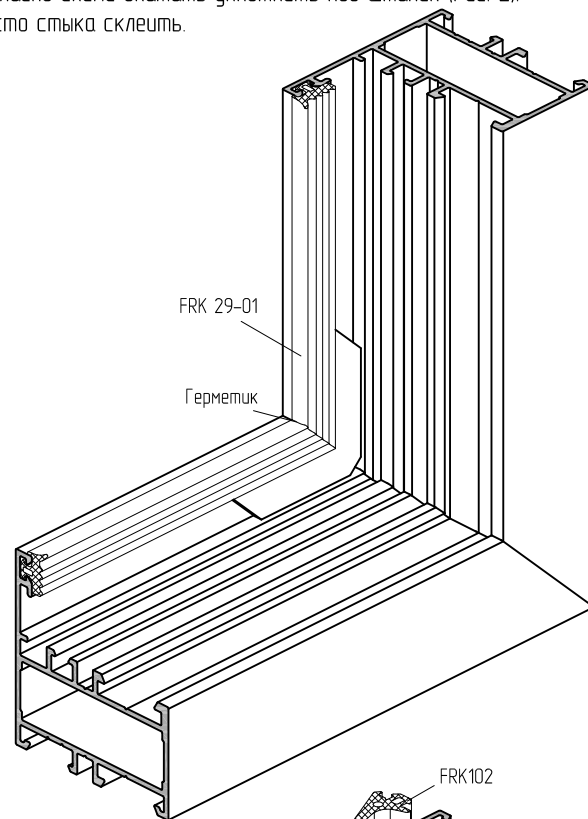


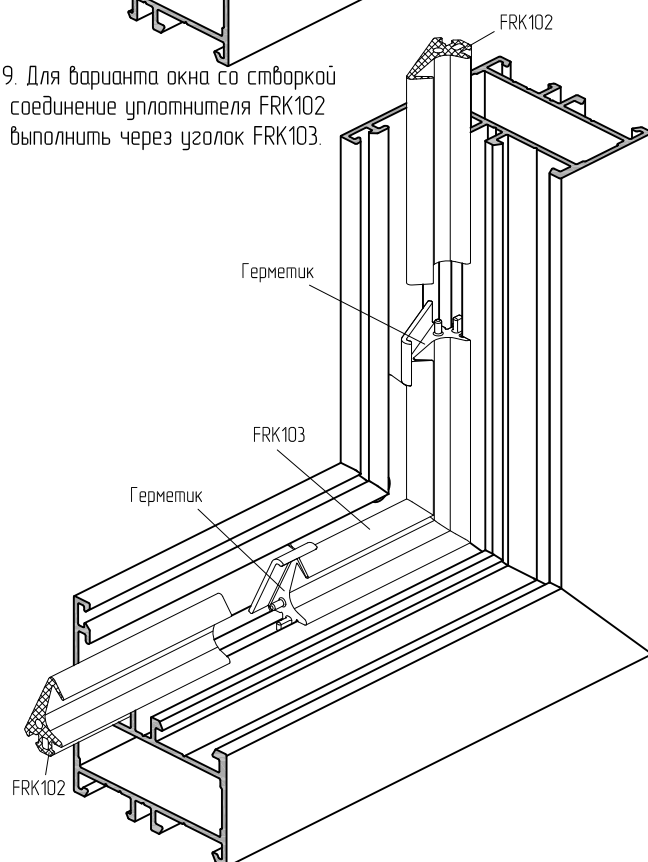
Рис. 3

Порядок установки резиновых уплотнителей

1. Очистить пазы от стружки и мусора.
2. Вкатать уплотнитель FRK29-01 в паз начиная с верха согласно схеме (Рис. 1).
3. Зарезку в угловых зонах выполнять согласно схеме (Рис. 1).
4. Места зарезки уплотнителей заполнить герметиком.
5. Место стыка склеить.
6. Установить заполнение, штапики.
7. Согласно схеме вкатать уплотнить под штапик (Рис. 2).
8. Место стыка склеить.



9. Для варианта окна со створкой соединение уплотнителя FRK102 выполнить через уголок FRK103.



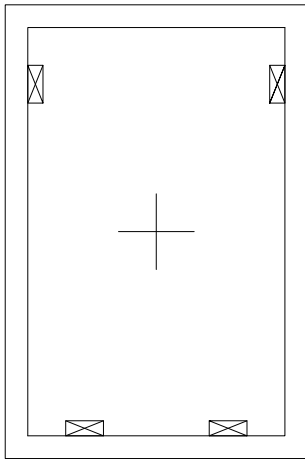


ALUTECH ALT C43

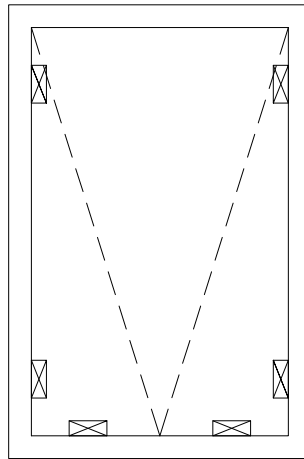
ОКОННО-ДВЕРНАЯ
СИСТЕМА БЕЗ
ТЕРМОРАЗРЫВА

СХЕМА УСТАНОВКИ ПОДКЛАДОК

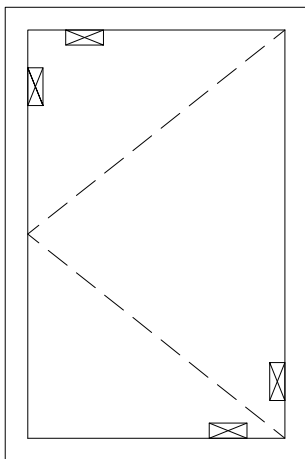
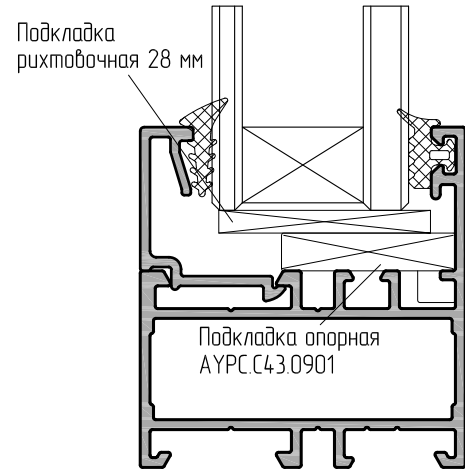
Схема установки подкладок под заполнение



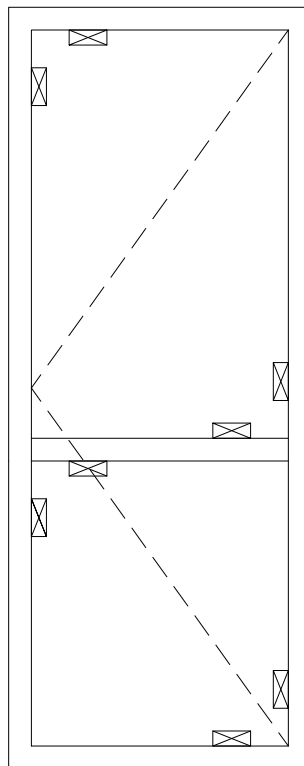
Неоткрывающееся окно



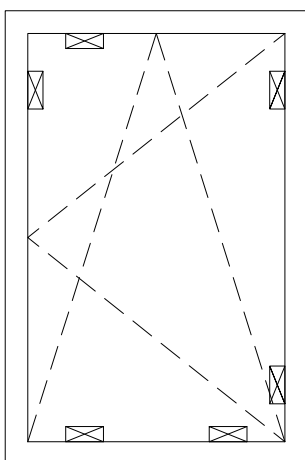
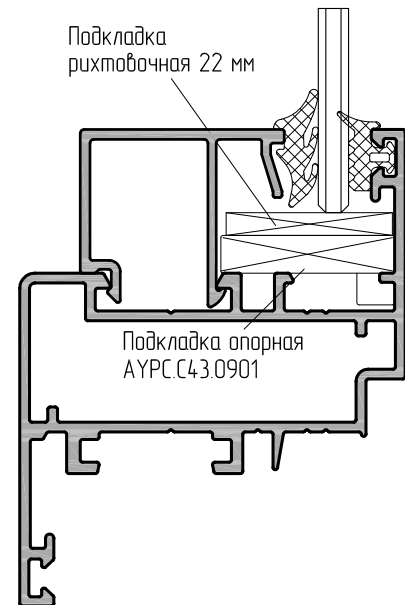
Подвесное окно



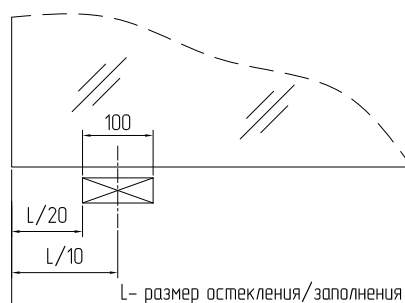
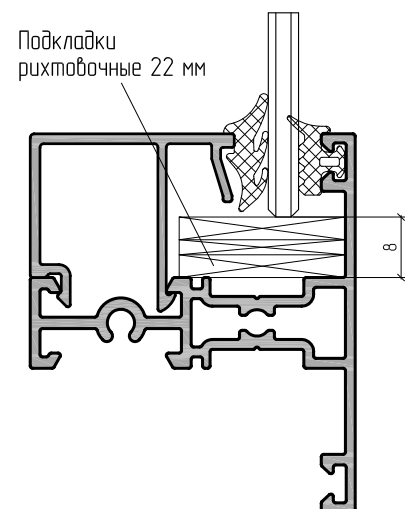
Поворотное окно



Дверная створка



Поворотно-откидное окно

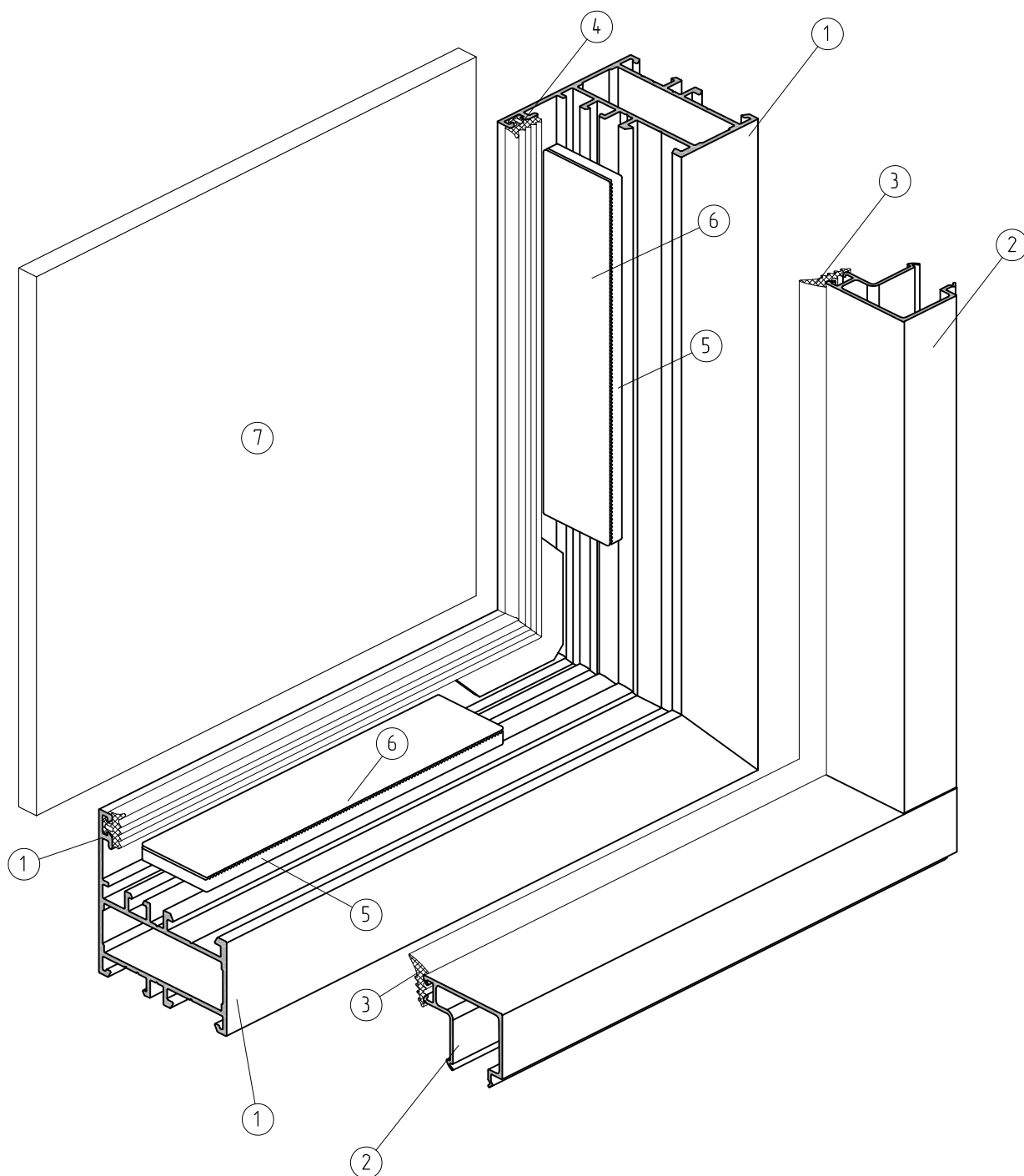


Установка заполнения в профиль рамы

В качестве рамы могут использоваться профили АУРС.С48.0101-04, АУРС.С48.0107, АУРС.С48.0110, АУРС.С48.0202-05, АУРС.С48.0301-06

1. Схема установки подкладок под стекло и заполнение приведена на с. 07.01
2. Штапик и уплотнитель выбираются по схеме на с. 06.01.
3. Резиновые уплотнители в углах подрезаются согласно схеме на с. 06.02.
Длина уплотнителя должна быть больше длины паза под него на 2-3%.
В местах стыка уплотнитель склеить.

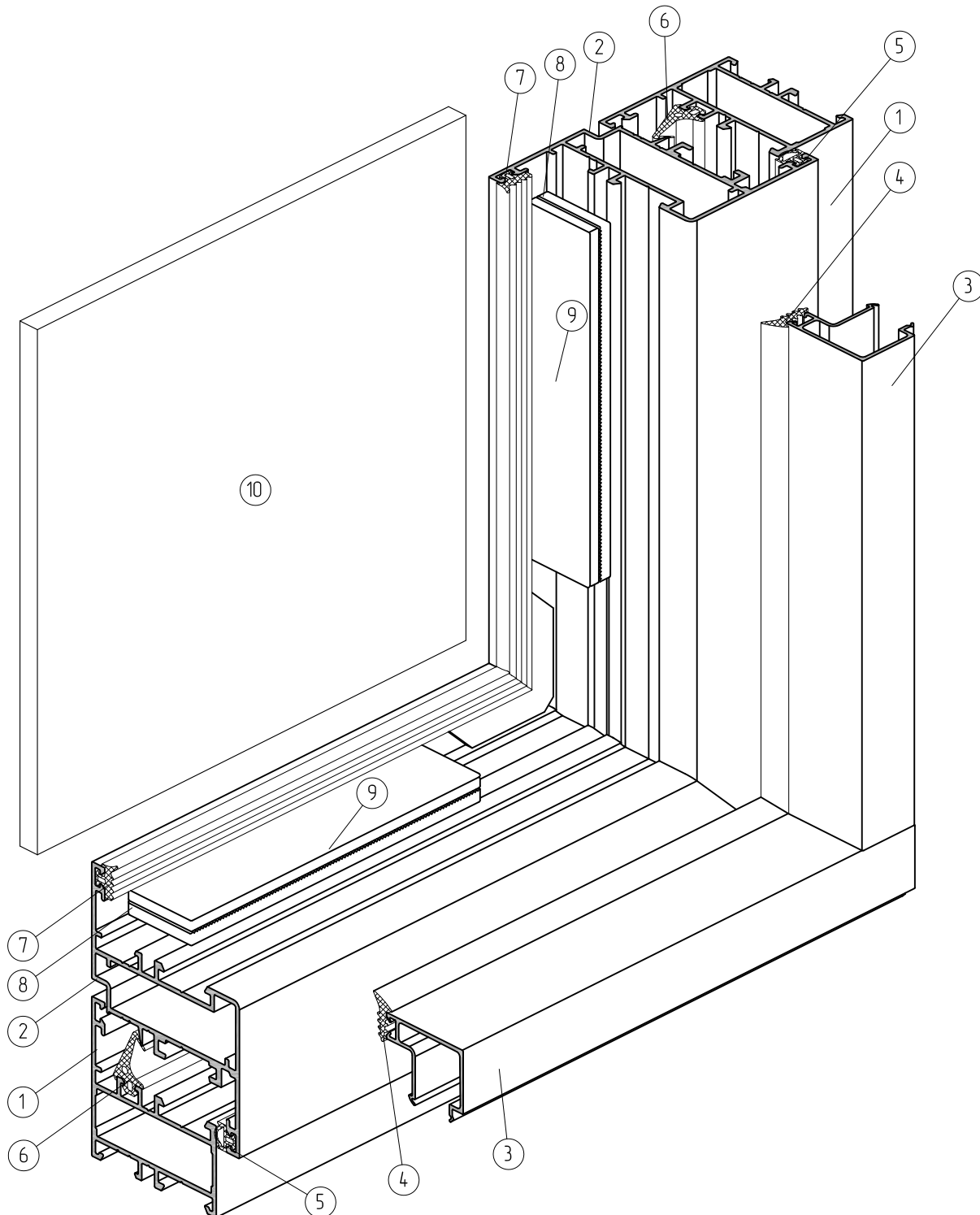
- 1 – профиль рамы
- 2 – профиль штапика
- 3 – внутренний уплотнитель стекла
- 4 – наружный уплотнитель стекла
- 5 – подкладка опорная АУРС.С43.0901
- 6 – выравнивающая рихтовочная подкладка
- 7 – заполнение/остекление



Установка заполнения в профиль АУРС.С43.0201

1. Схема установки подкладок под стекло и заполнение приведена на с. 07.01
2. Штапик и уплотнитель выбираются по схеме на с. 06.01.
3. Резиновые уплотнители в углах подрезаются согласно схеме на с. 06.02.
Длина уплотнителя должна быть больше длины паза под него на 2-3%.
В местах стыка уплотнитель клеить.

- 1 – профиль рамы
- 2 – профиль створки АУРС.С43.0201
- 3 – профиль штапика
- 4 – внутренний уплотнитель стекла
- 5 – уплотнитель притвора рамы и створки
- 6 – средний уплотнитель
- 7 – наружный уплотнитель стекла
- 8 – подкладка опорная АУРС.С43.0901
- 9 – выравнивающая рихтовочная подкладка
- 10 – заполнение/остекление



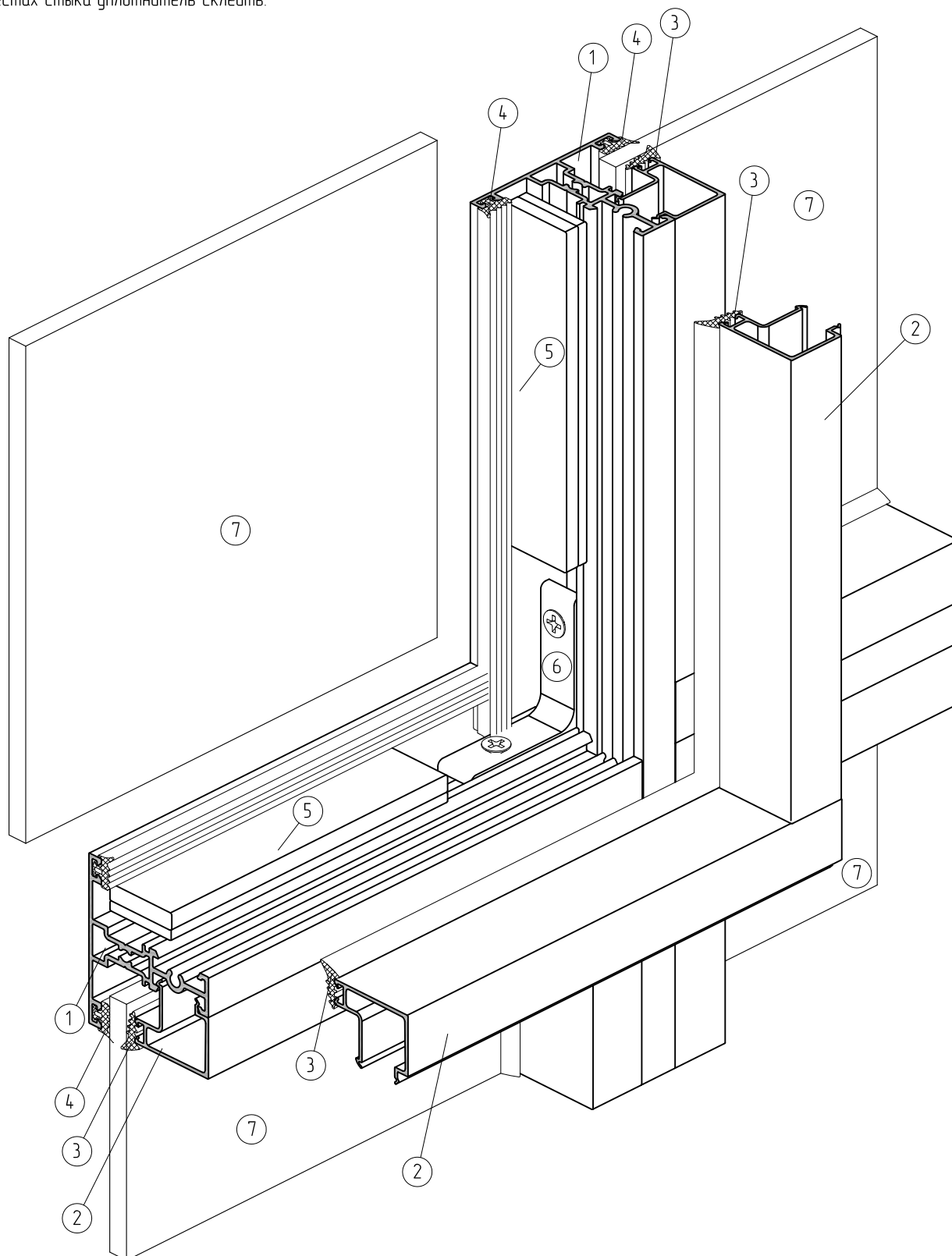
Установка заполнения в профиль АУРС.С43.0308

1. Схема установки подкладок под стекло и заполнение приведены на с. 07.01.
2. Штапик и уплотнитель выбираются по схеме на с. 06.01.
3. Резиновые уплотнители в углах подрезаются согласно схеме на с. 06.02.

Длина уплотнителя должна быть больше длины паза под него на 2-3%.

В местах стыка уплотнитель склеить.

- 1 – профиль импоста АУРС.С43.0308
- 2 – штапик
- 3 – внутренний уплотнитель стекла
- 4 – наружный уплотнитель стекла
- 5 – подкладки рихтовочные
- 6 – закладная угловая АУРС.С43.0943
- 7 – заполнение/остекление



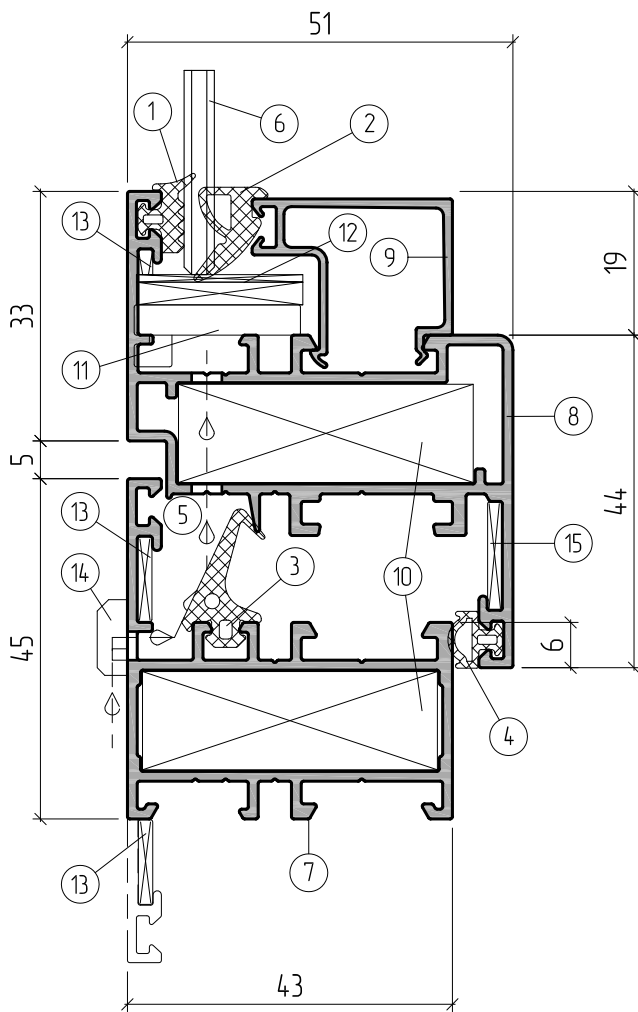


ALUTECH ALT C43

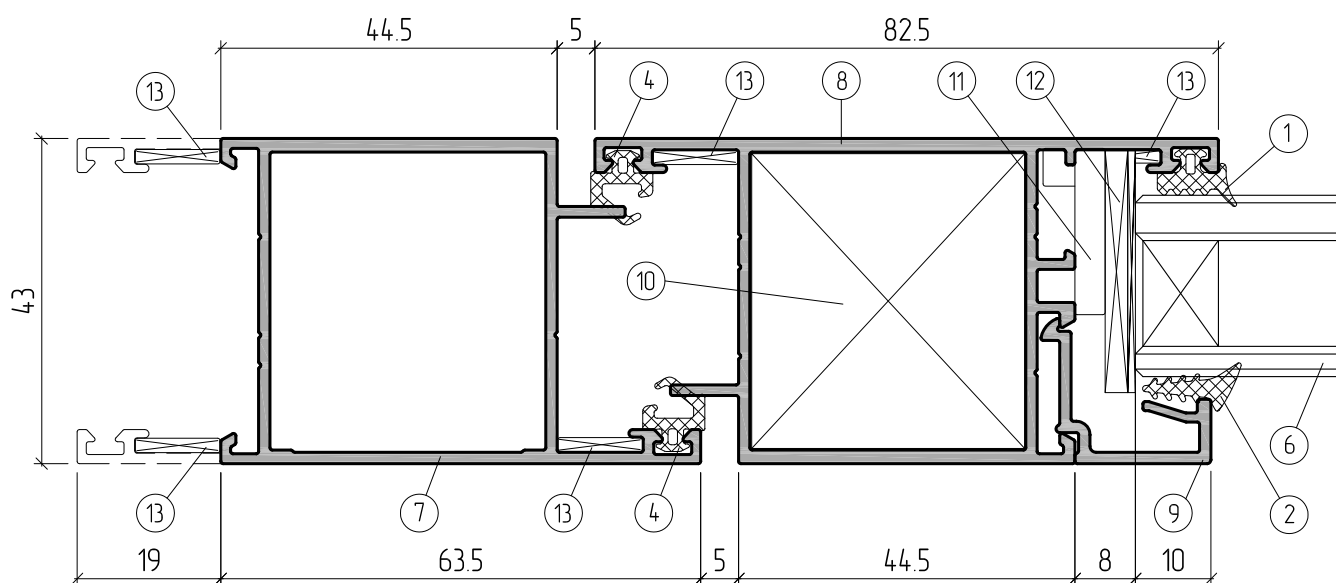
ОКОННО-ДВЕРНАЯ
СИСТЕМА БЕЗ
ТЕРМОРАЗРЫВА

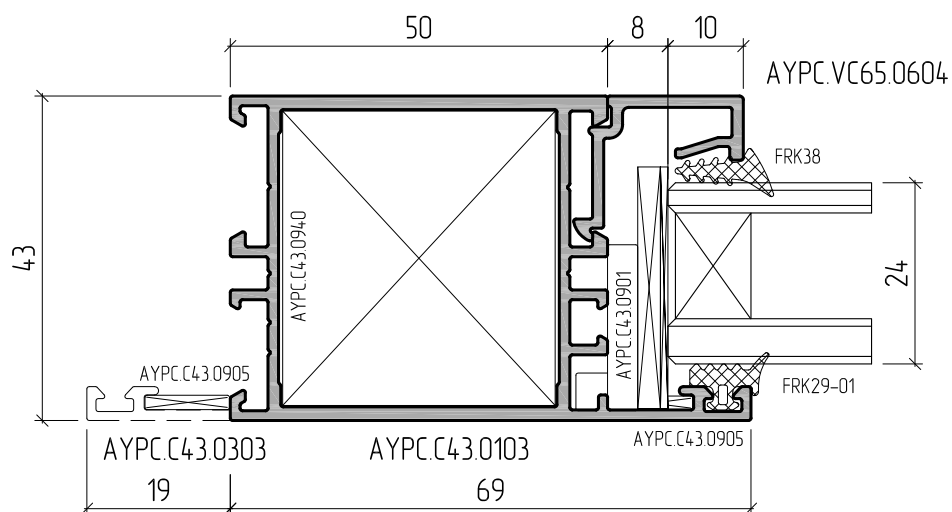
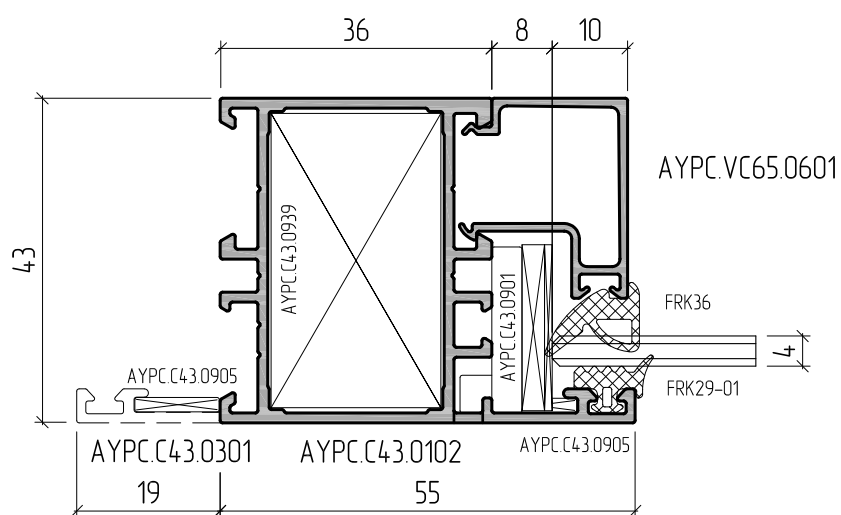
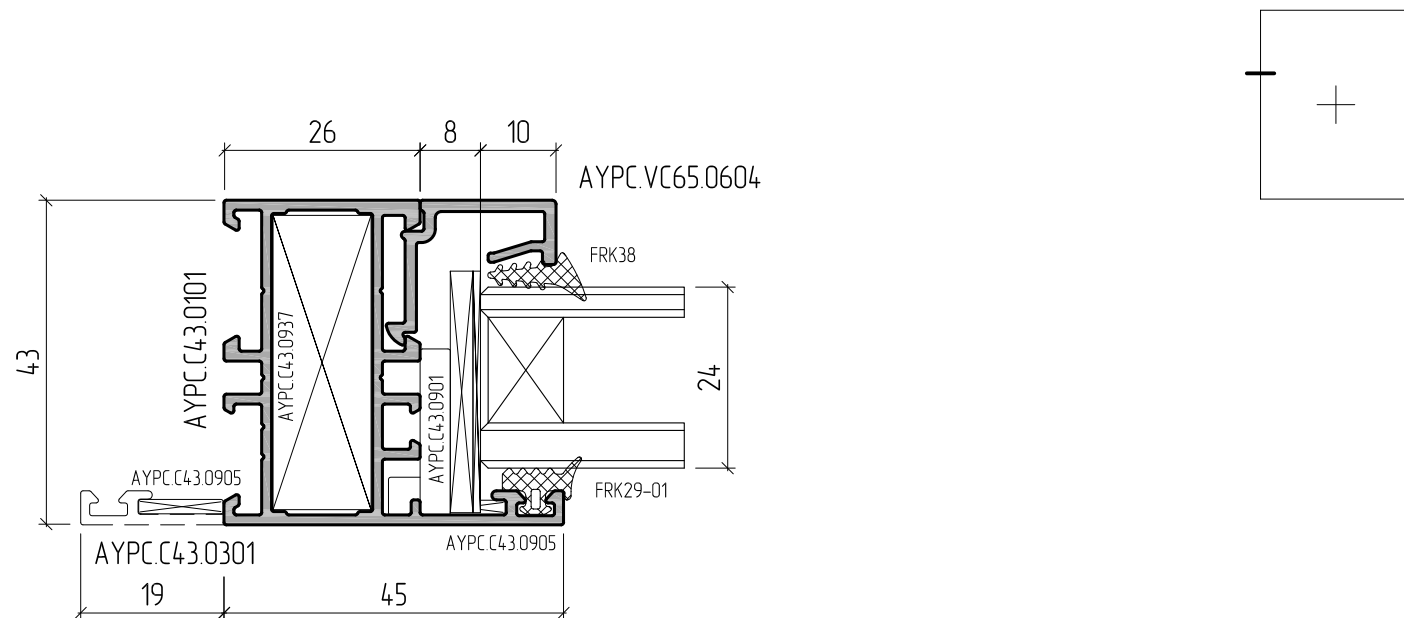
СЕЧЕНИЯ ОКОН, ДВЕРЕЙ И ПЕРЕГОРОДОК

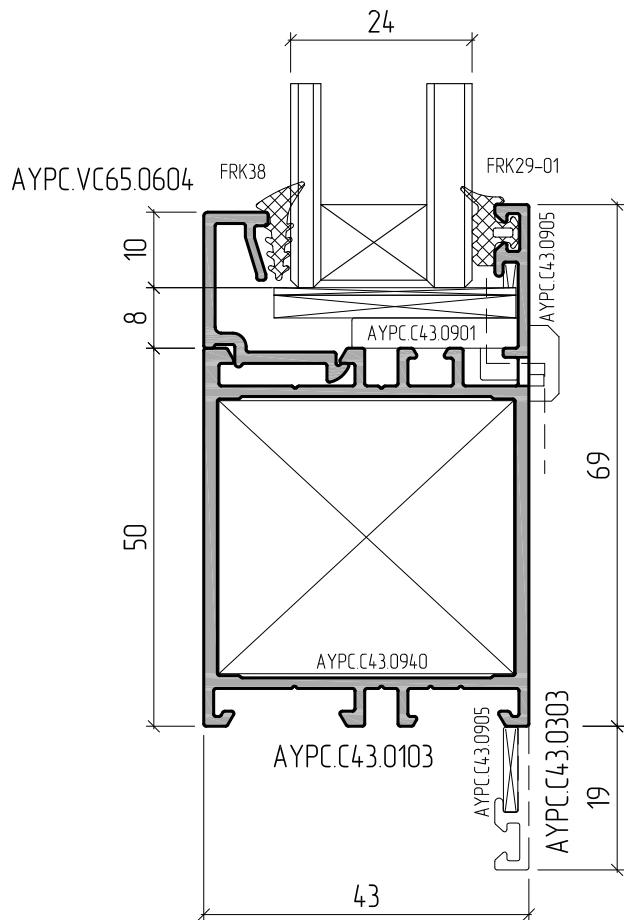
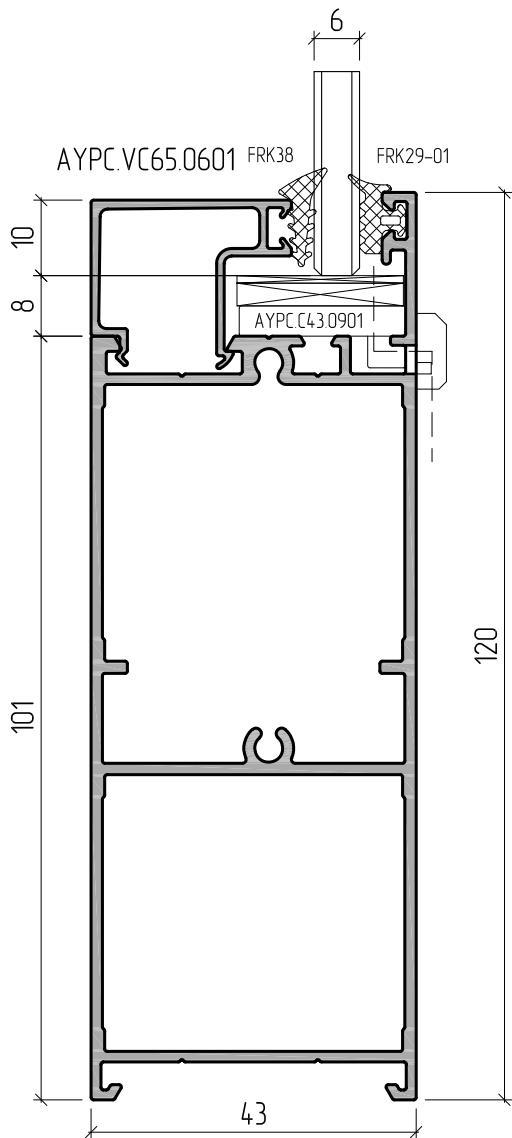
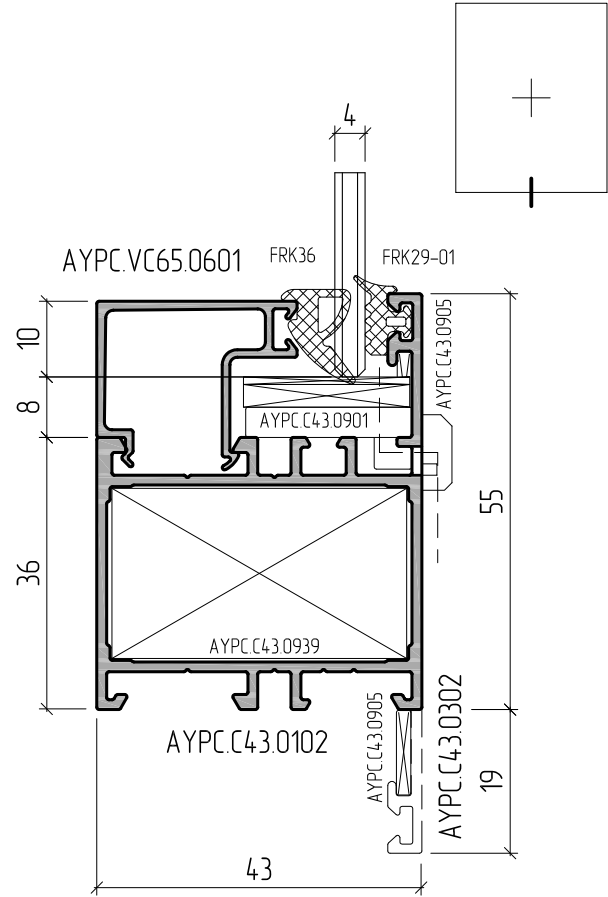
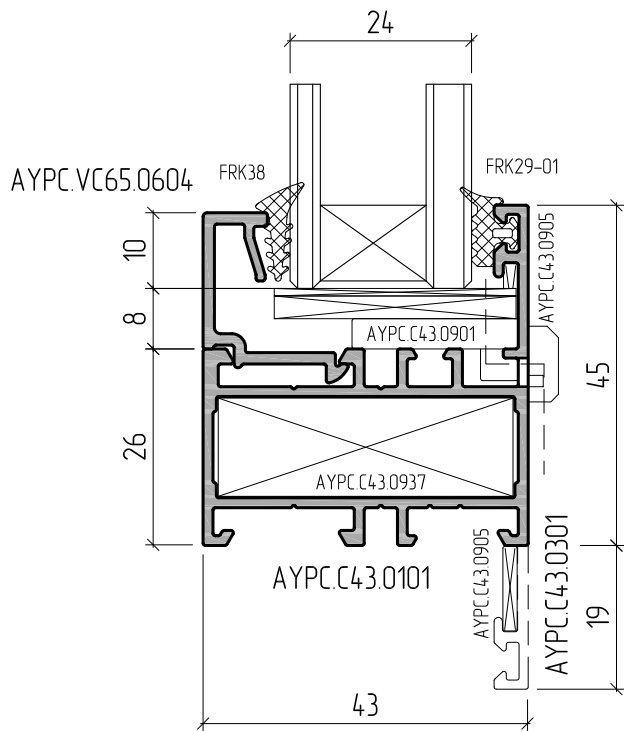
Система дверей с накладными петлями и окон с европазом

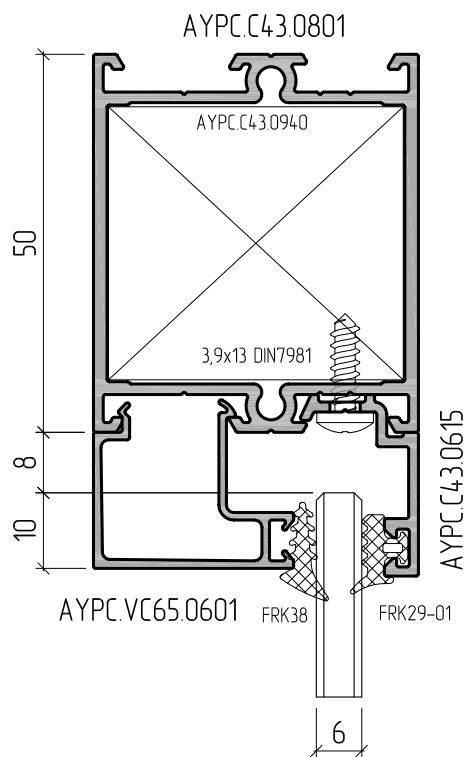
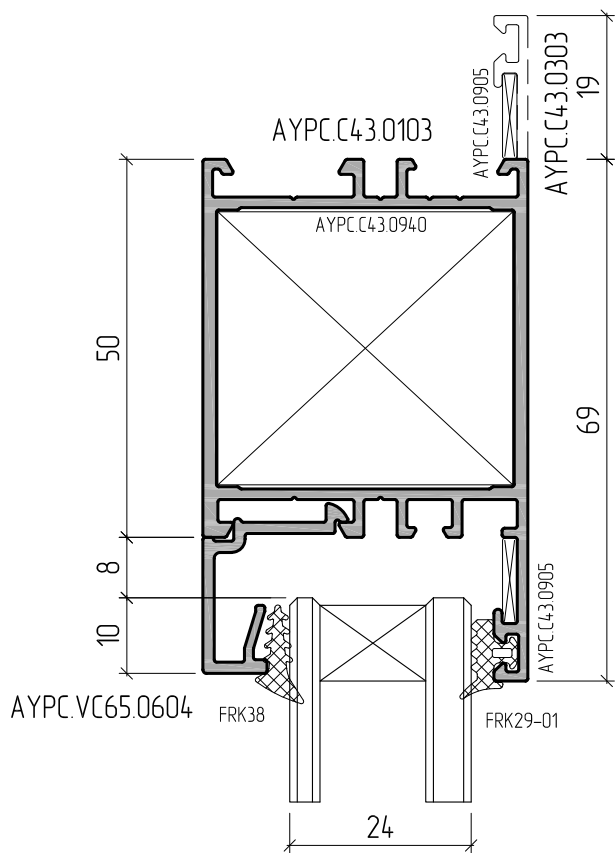
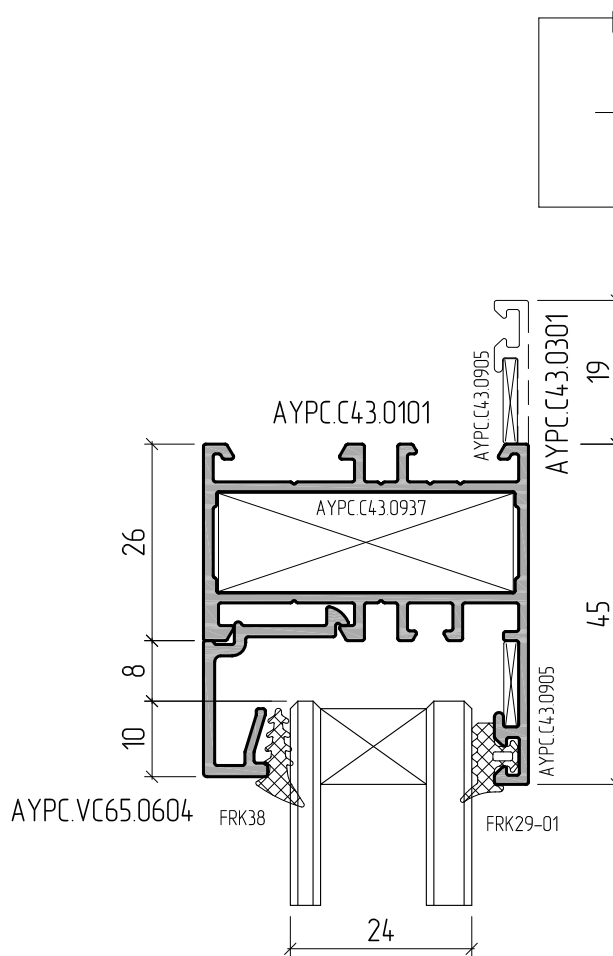
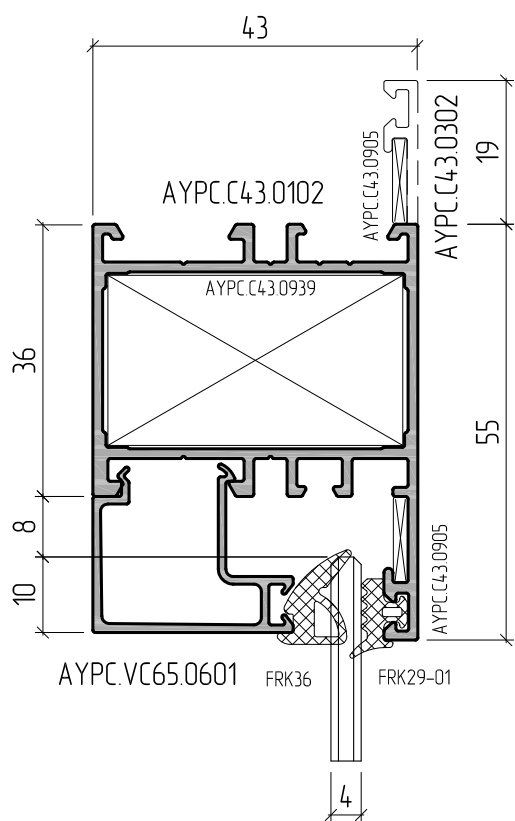


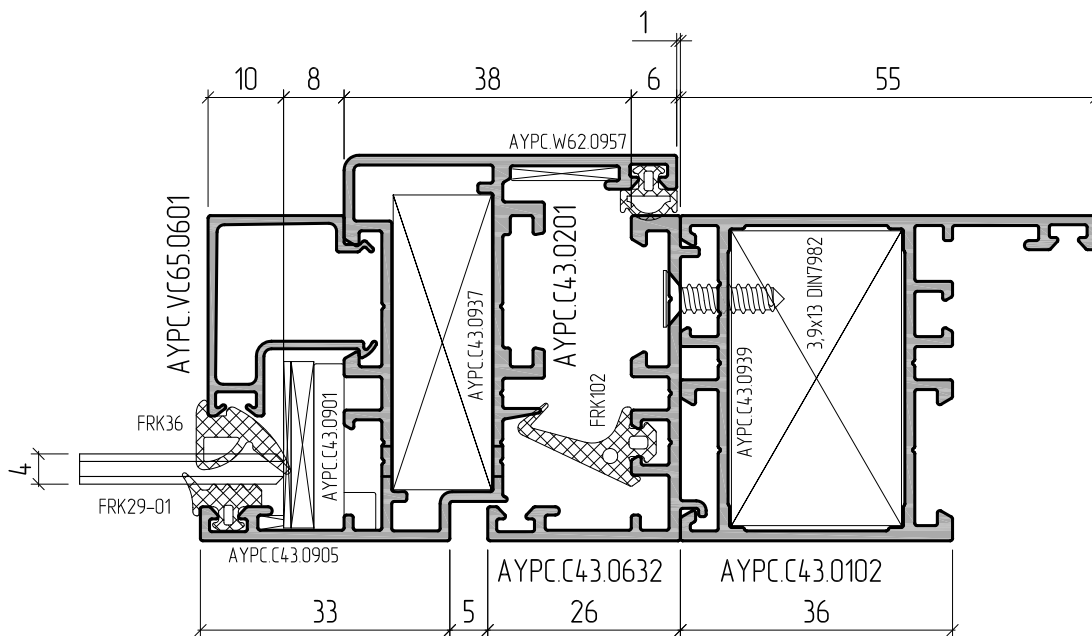
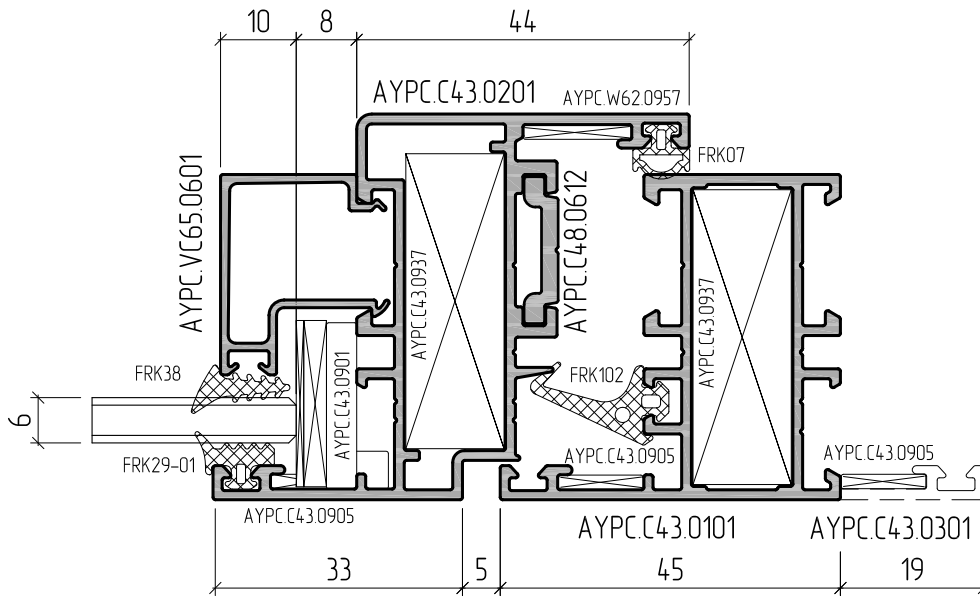
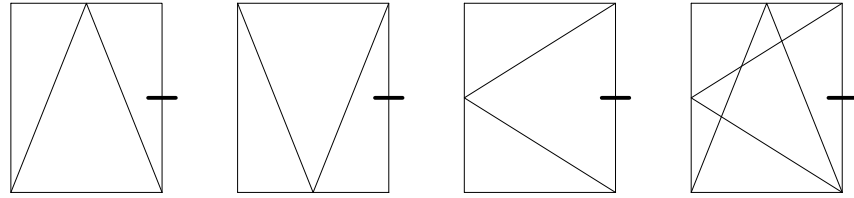
- 1 – наружный уплотнитель стекла
- 2 – внутренний уплотнитель штапика
- 3 – уплотнитель средний
- 4 – уплотнитель притвора створки и рамы
- 5 – отверстия для удаления конденсата и циркуляции воздуха
- 6 – заполнение
- 7 – профиль рамы
- 8 – профиль створки
- 9 – профиль штапика
- 10 – профиль угловой закладной
- 11 – опорная база под заполнение
- 12 – рихтовочные выравнивающие подкладки
- 13 – выравнивающий уголок рамы и створки
- 14 – заглушка водосливного отверстия
- 15 – выравнивающий уголок створки

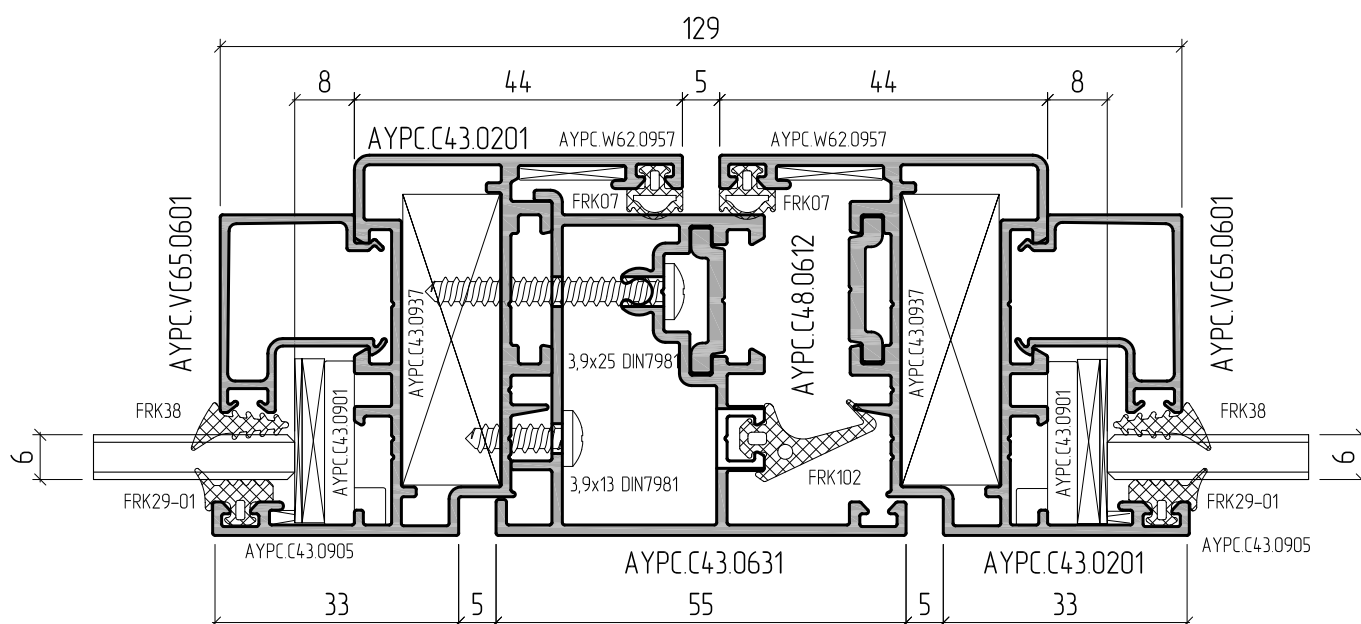
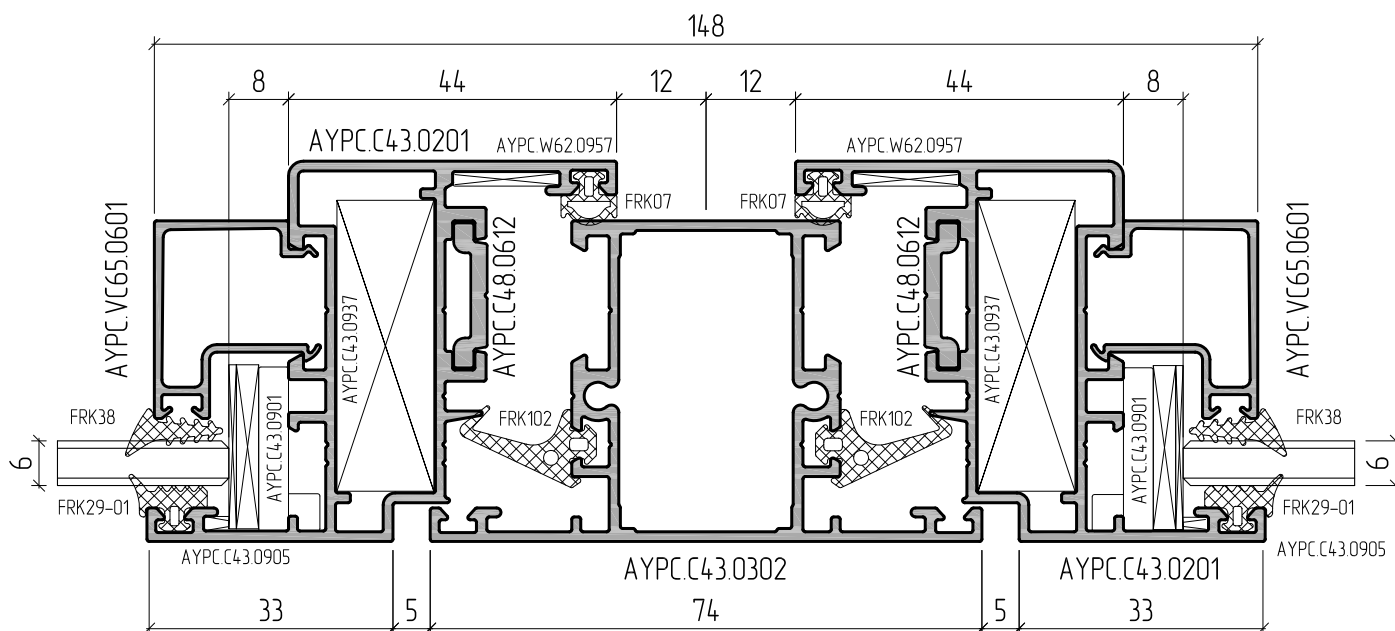
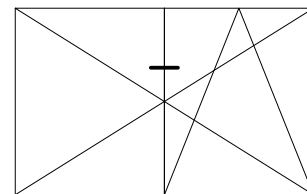


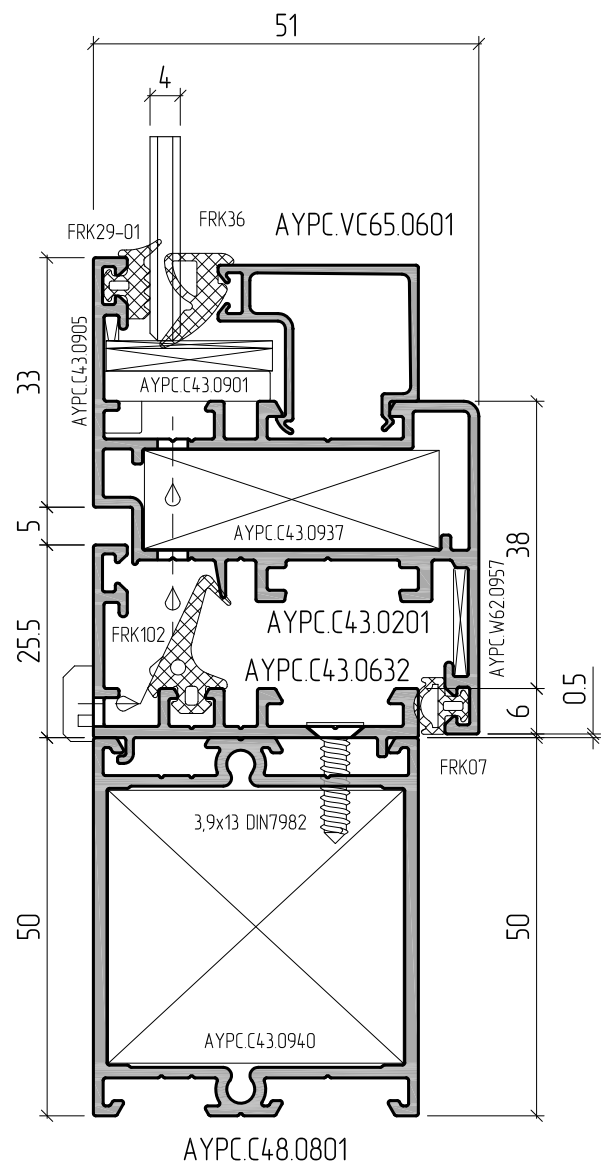
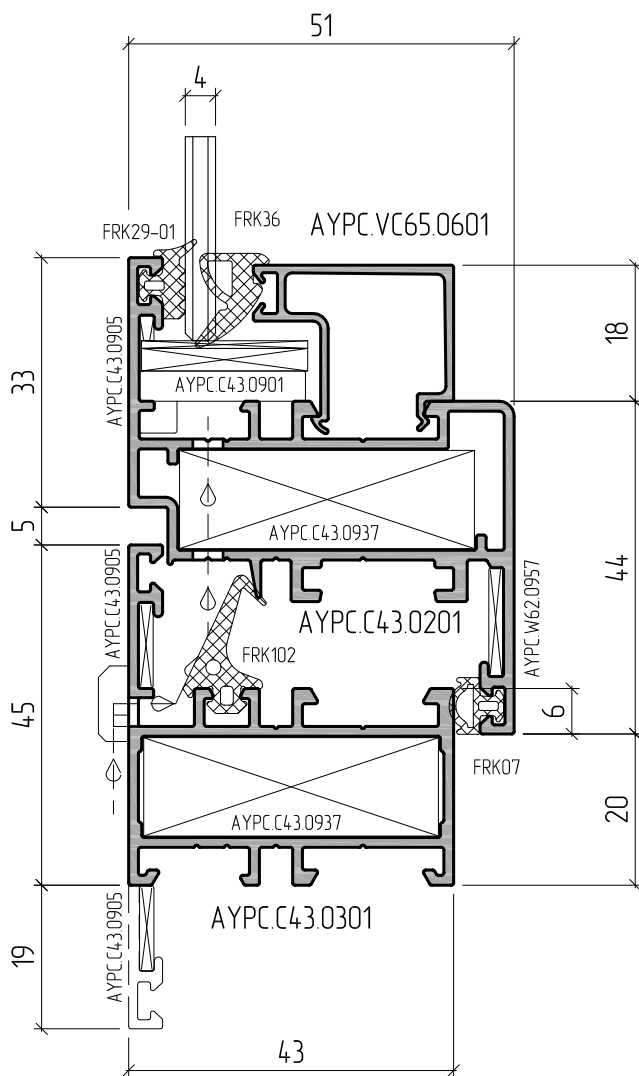
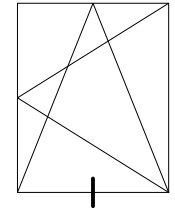
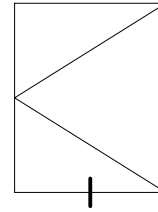
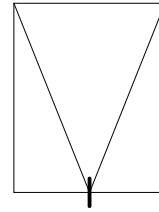
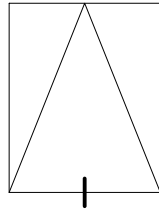


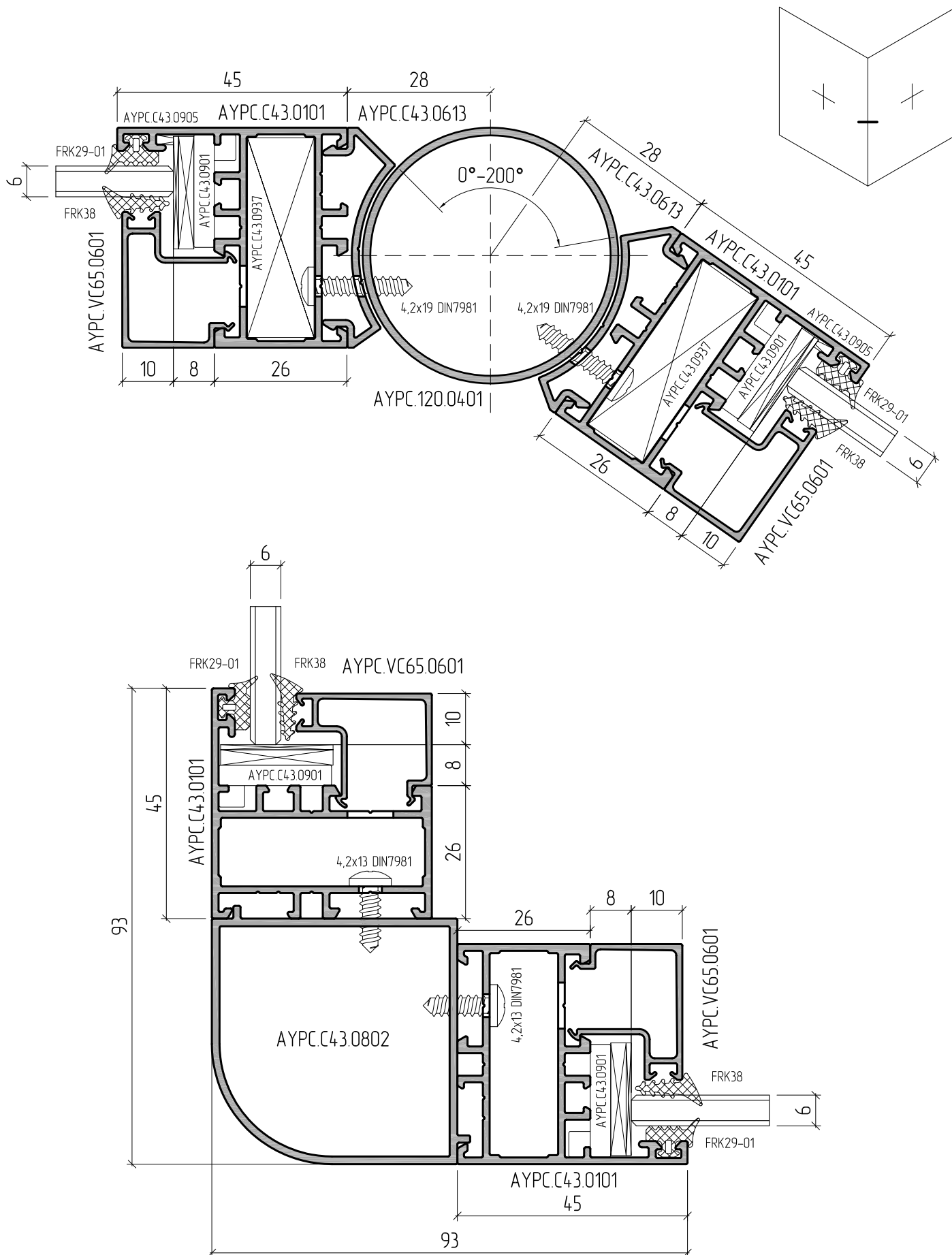


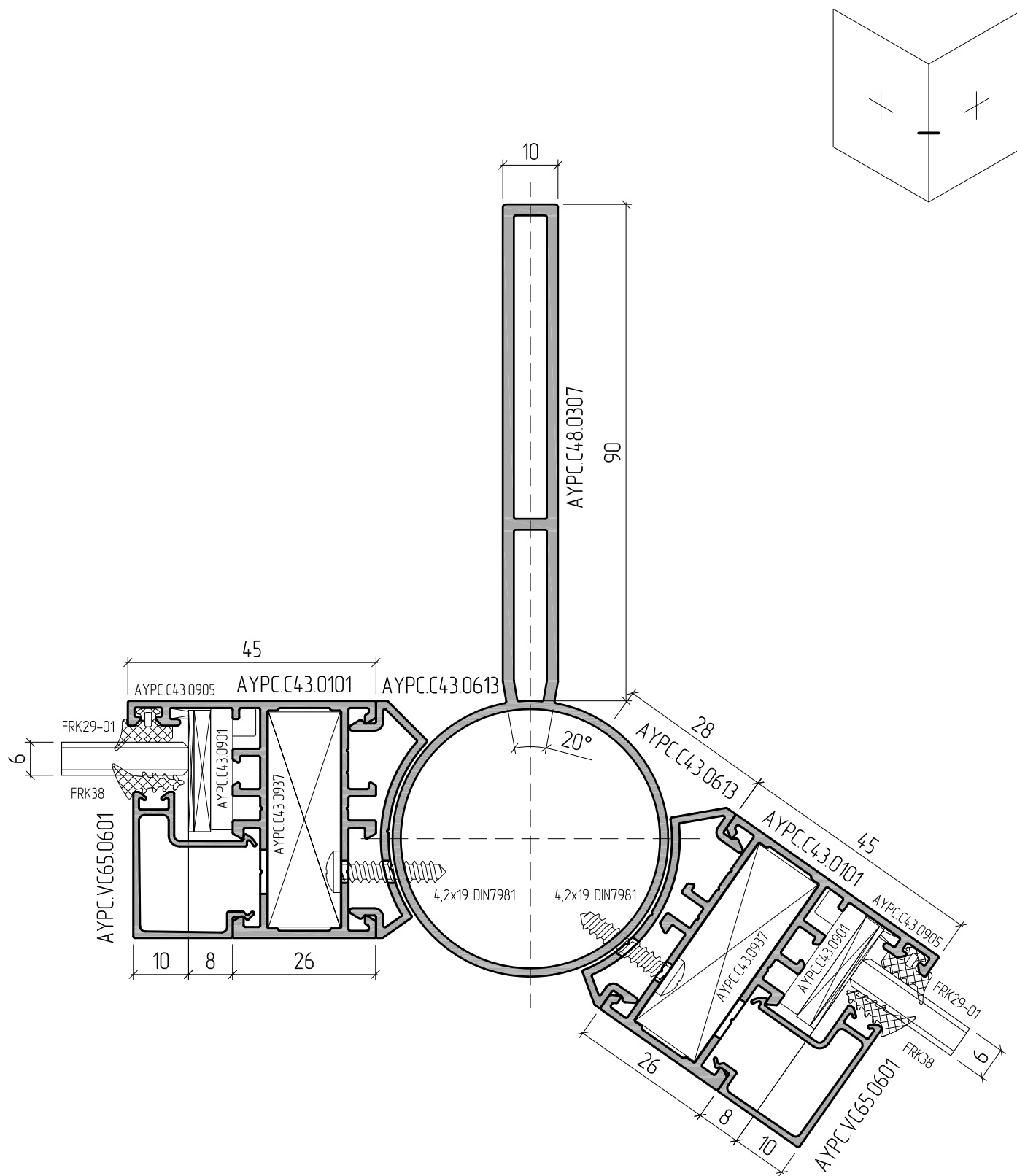












01

02

03

04

05

06

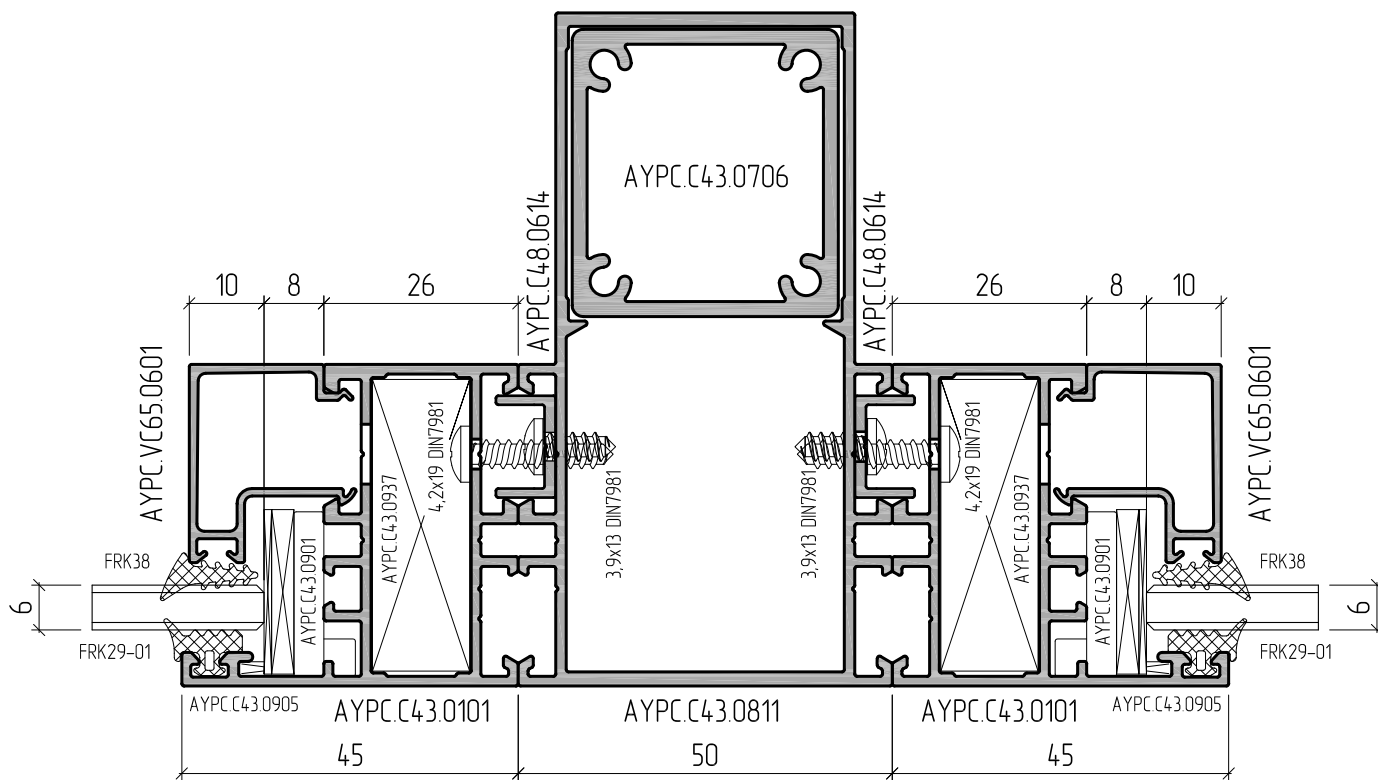
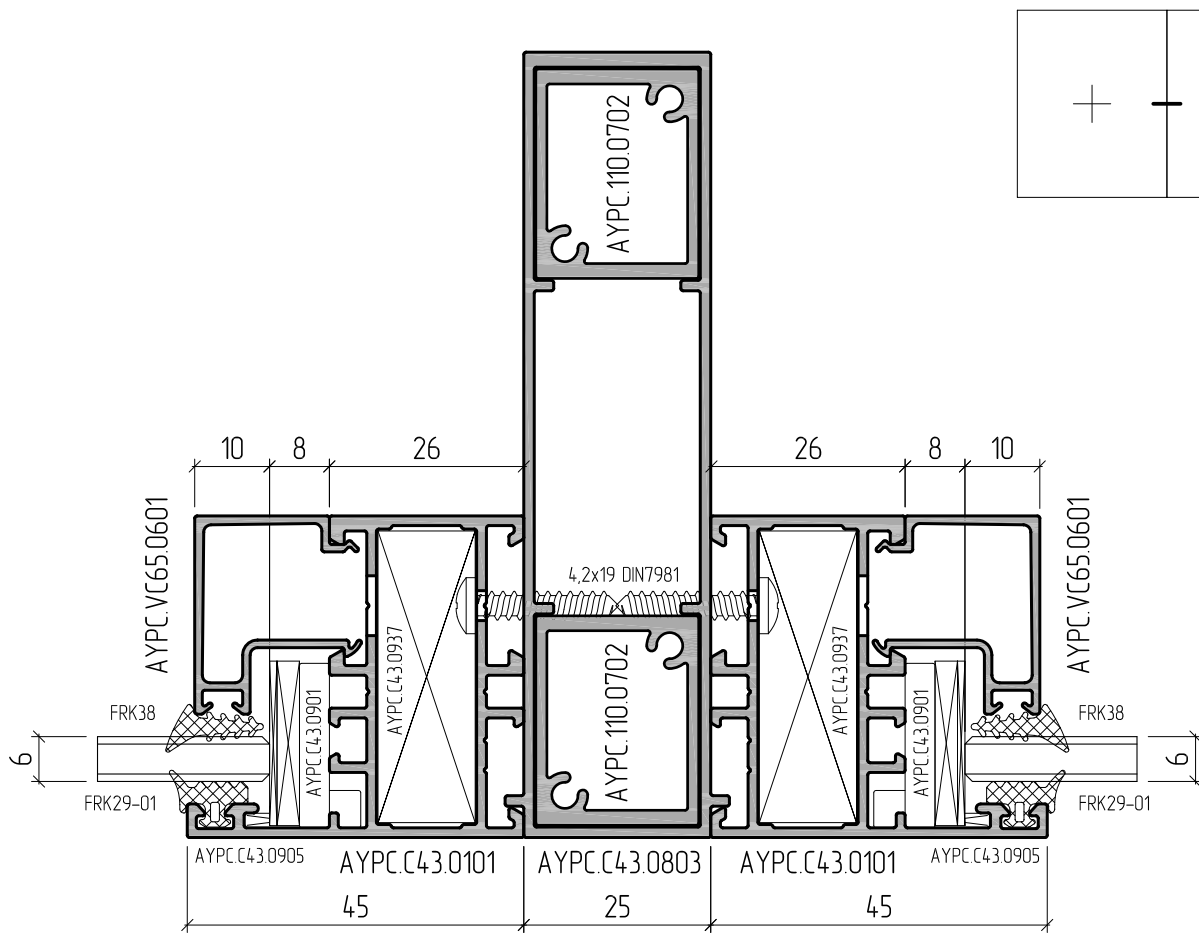
07

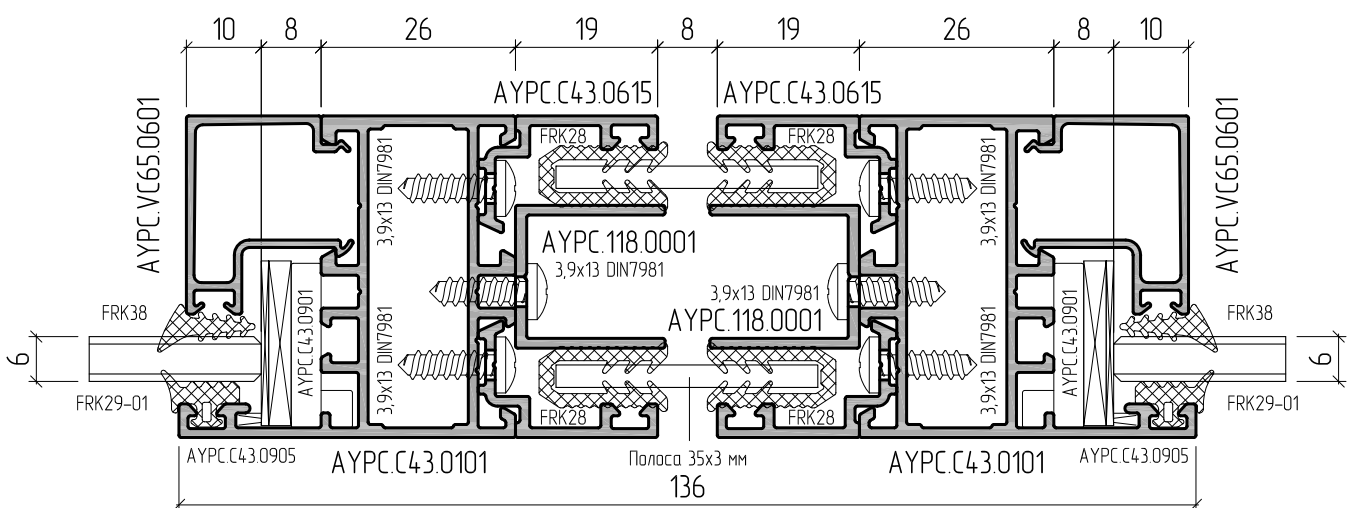
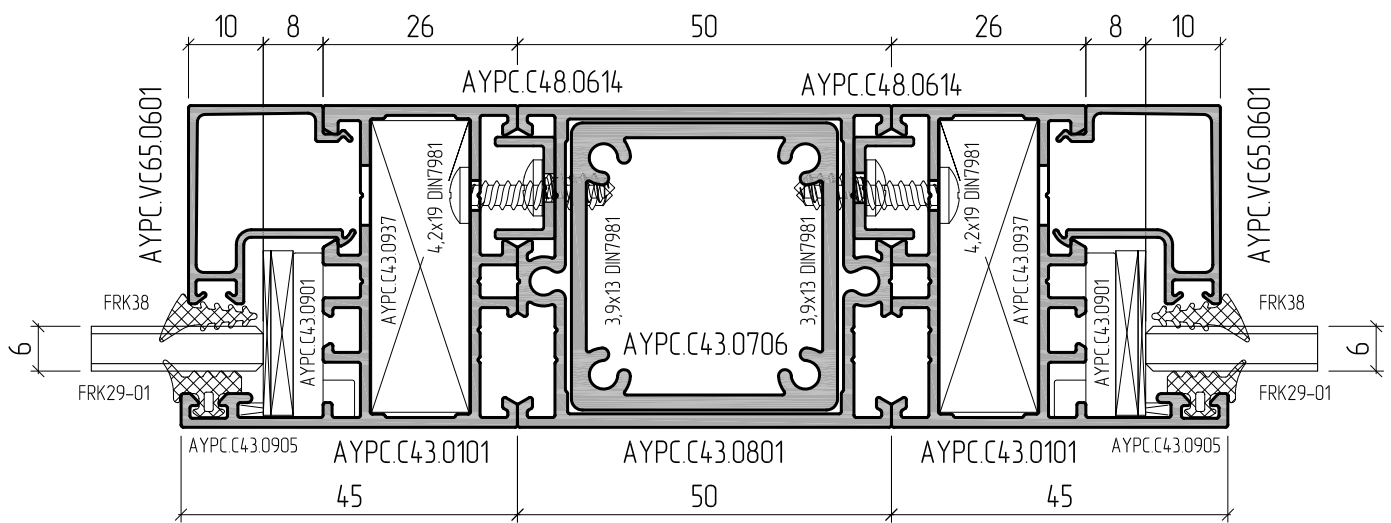
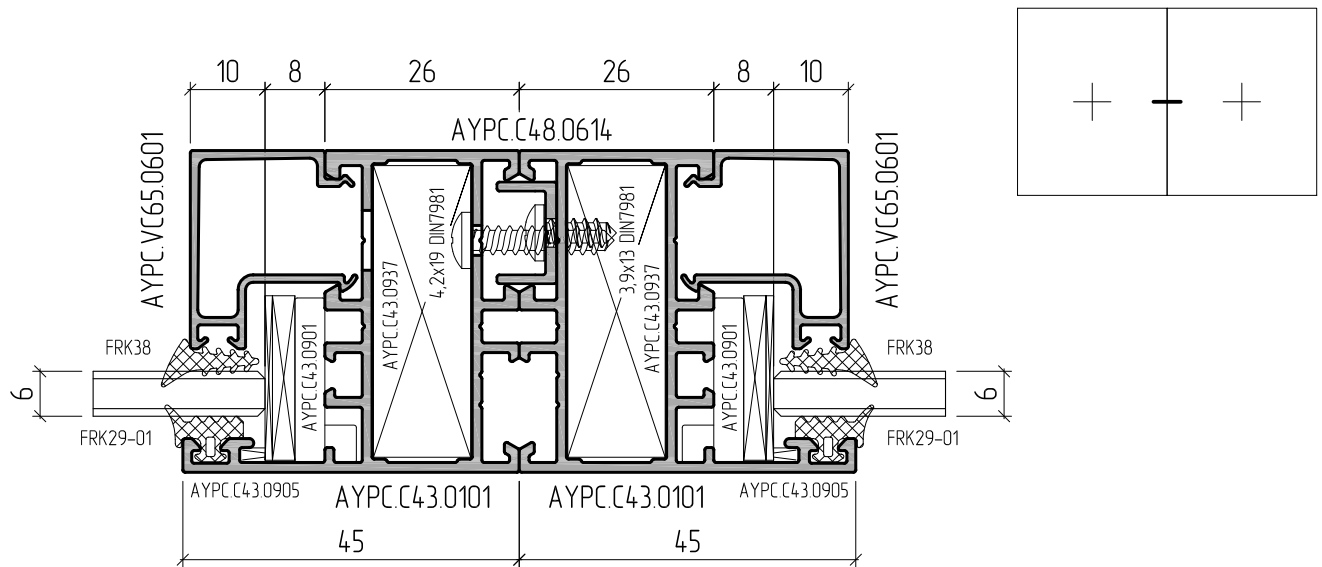
08

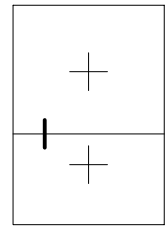
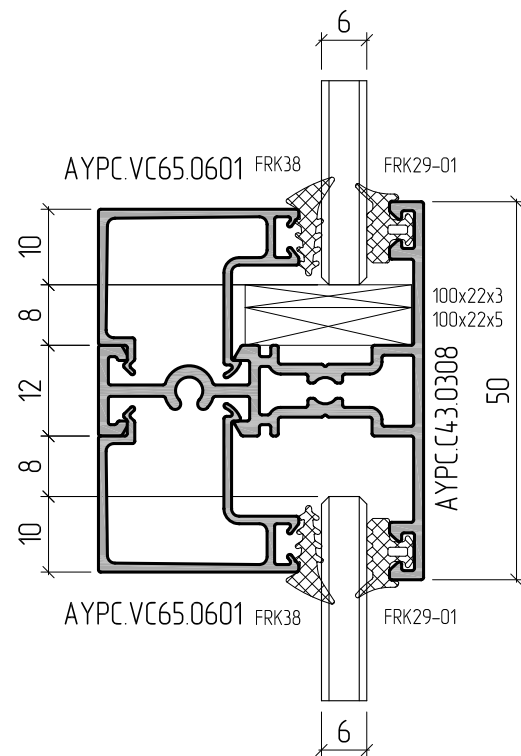
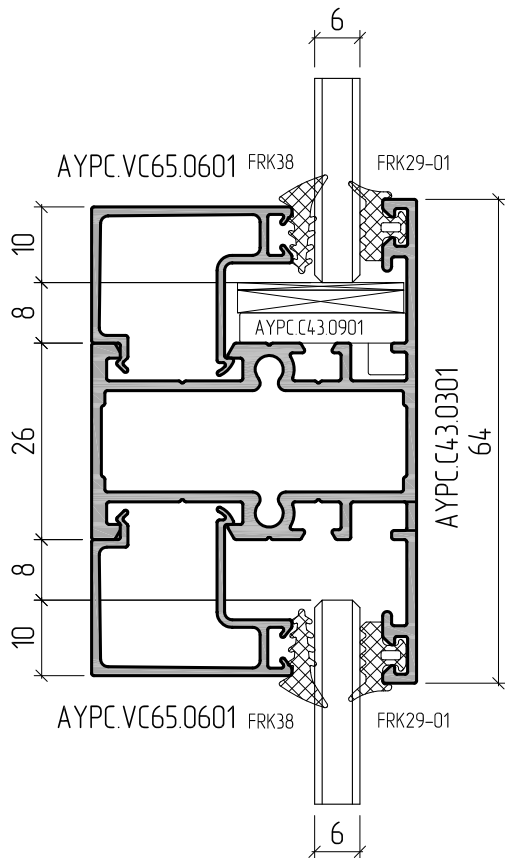
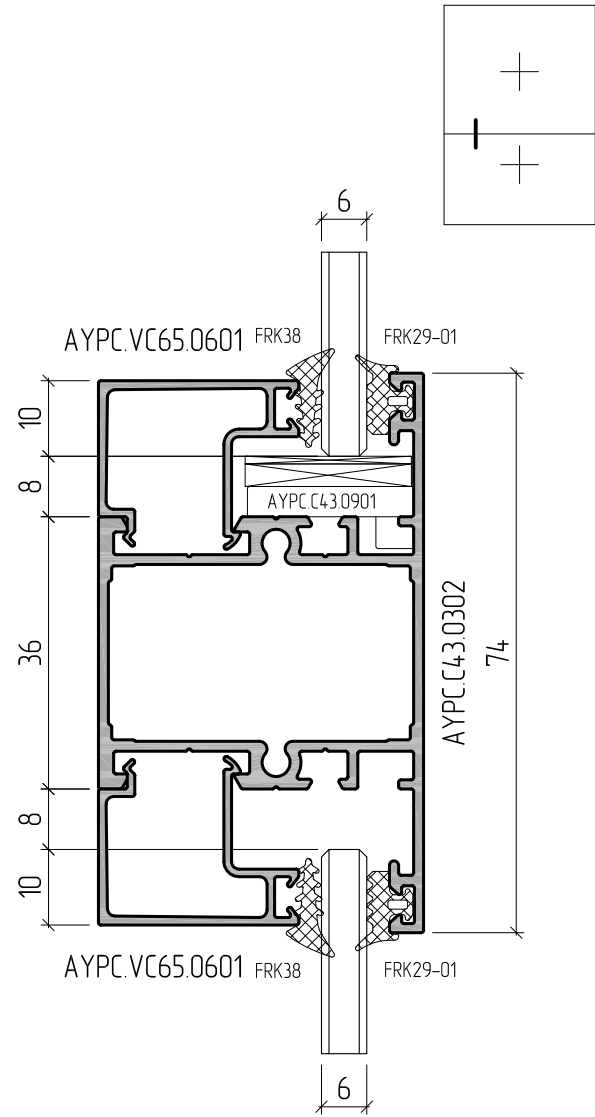
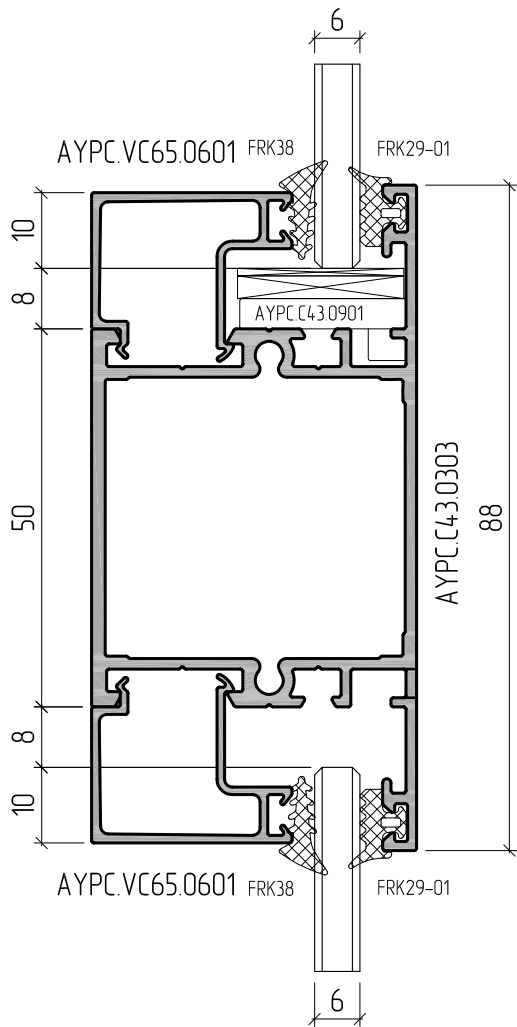
09

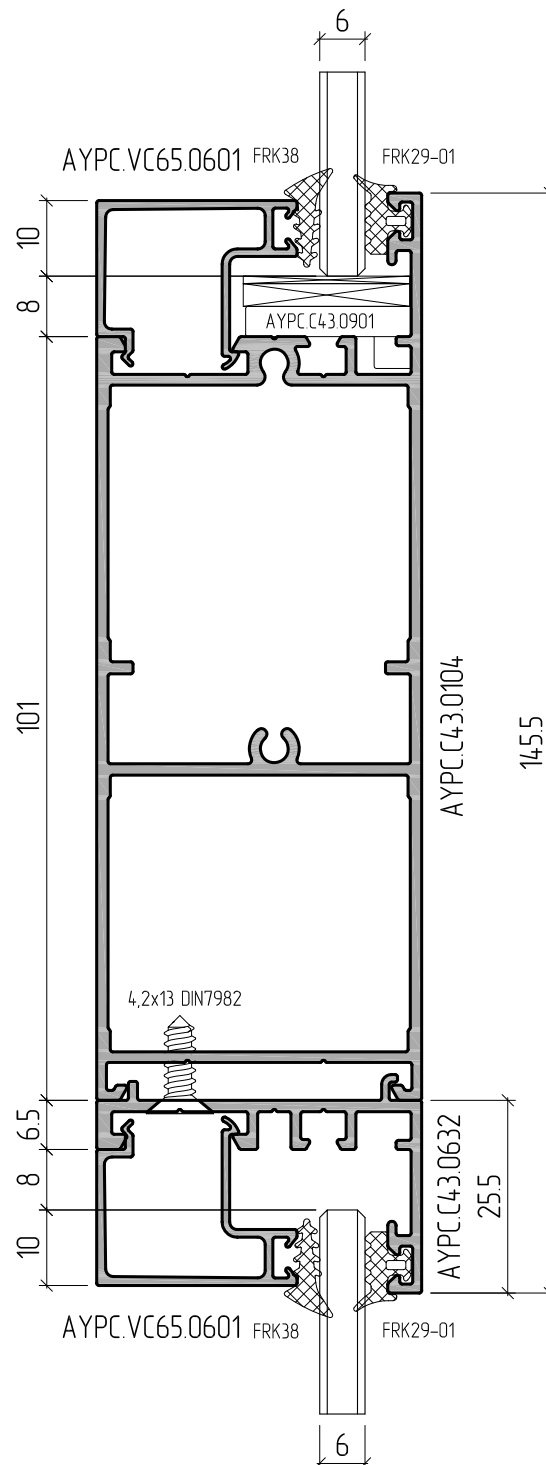
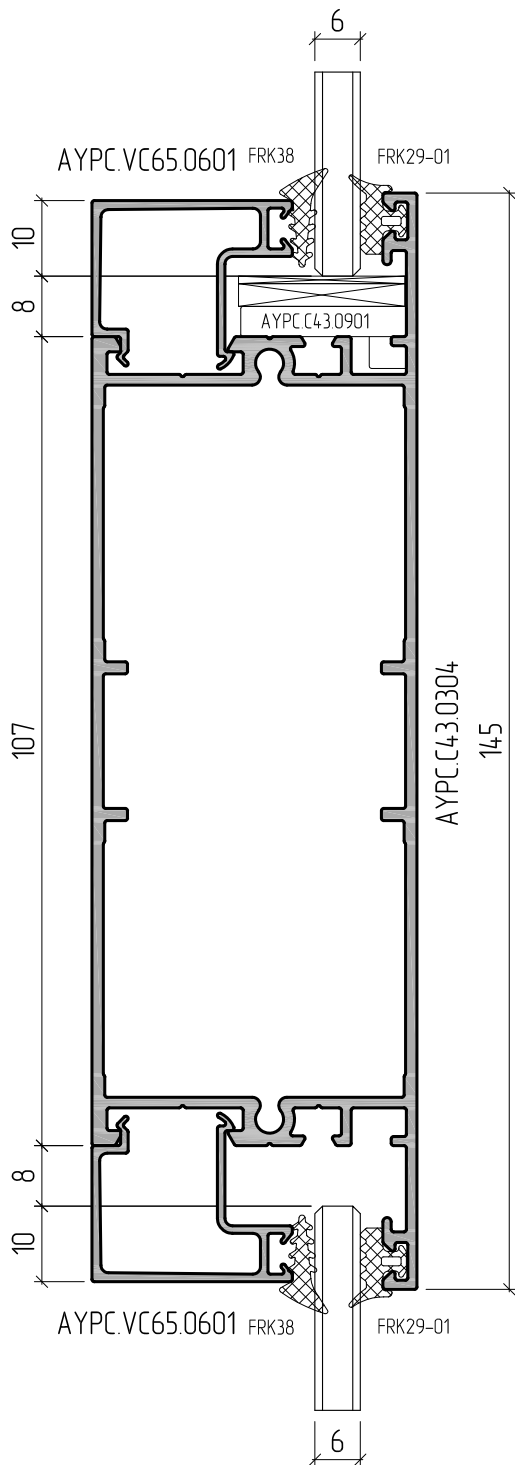
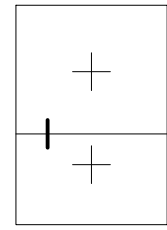
10

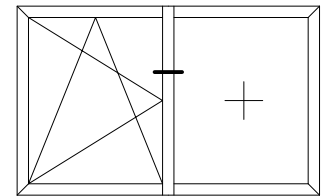
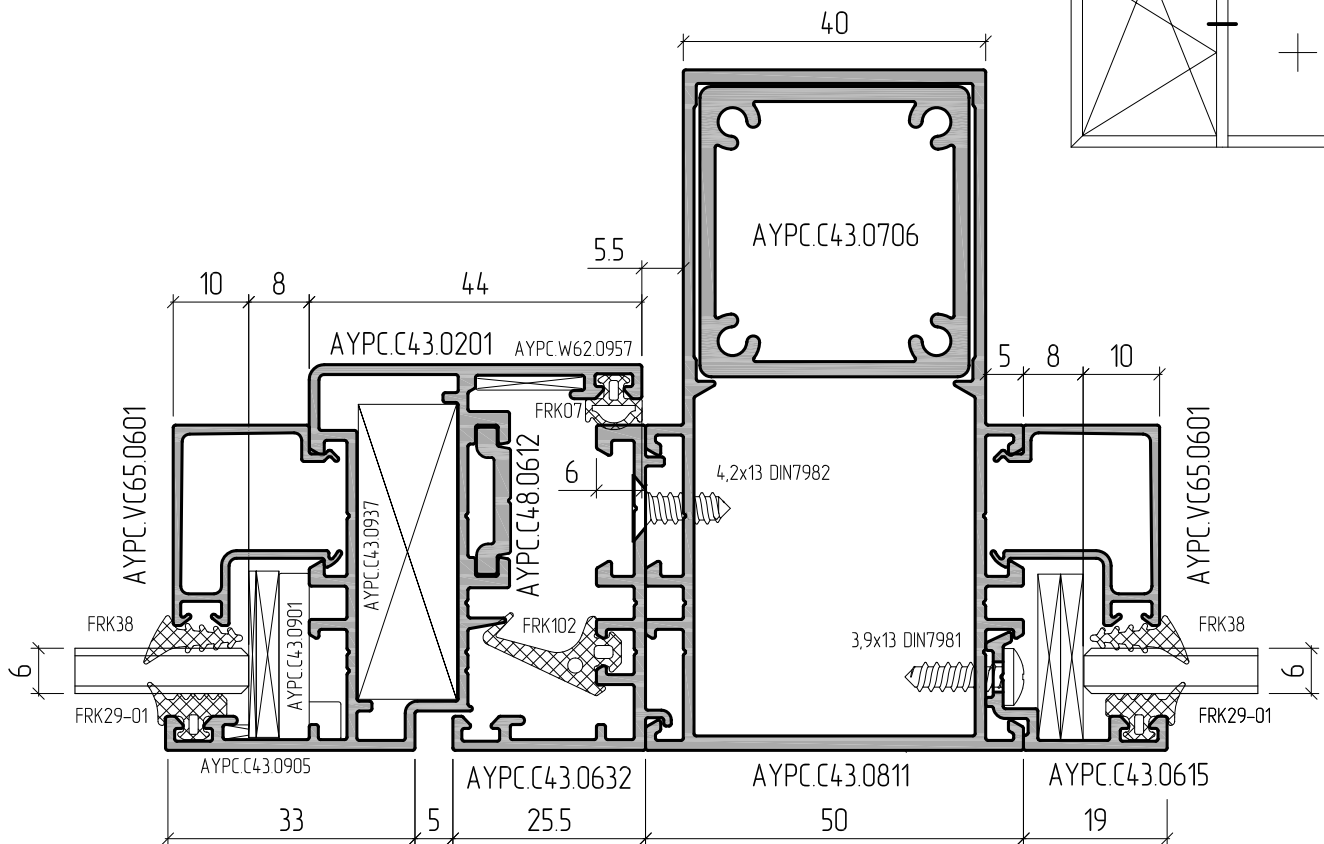
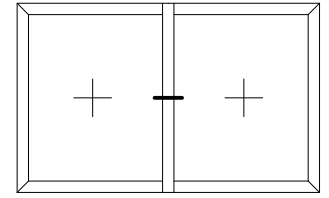
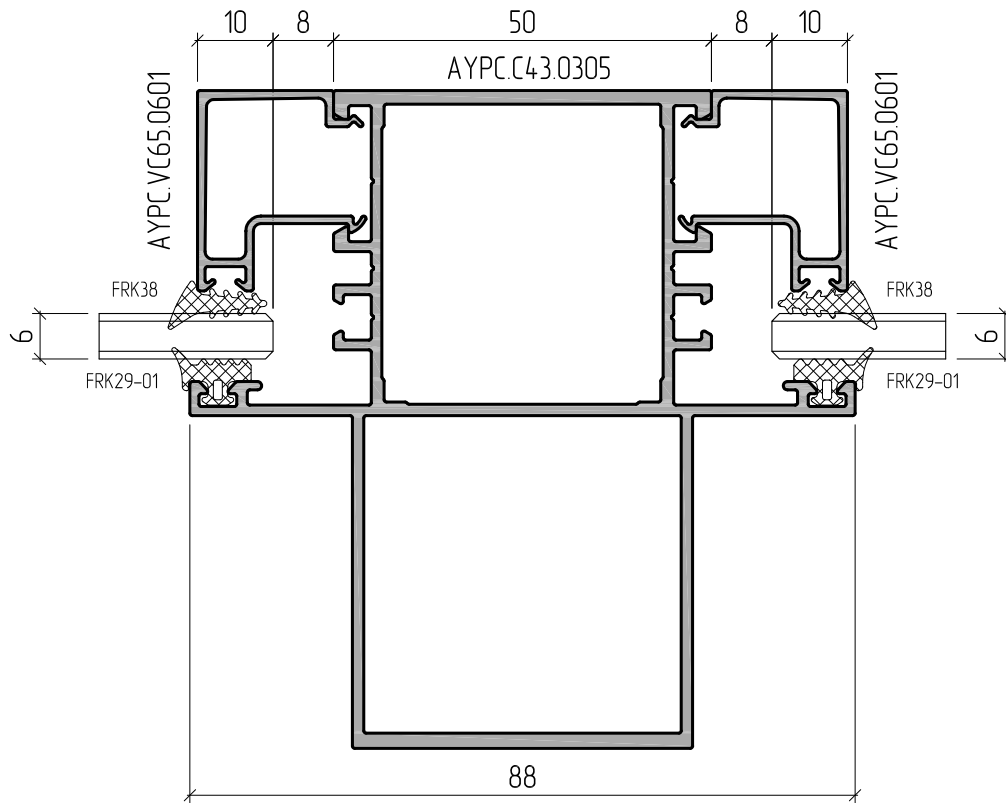
11



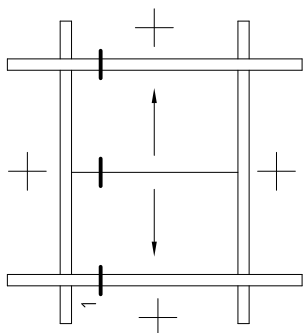




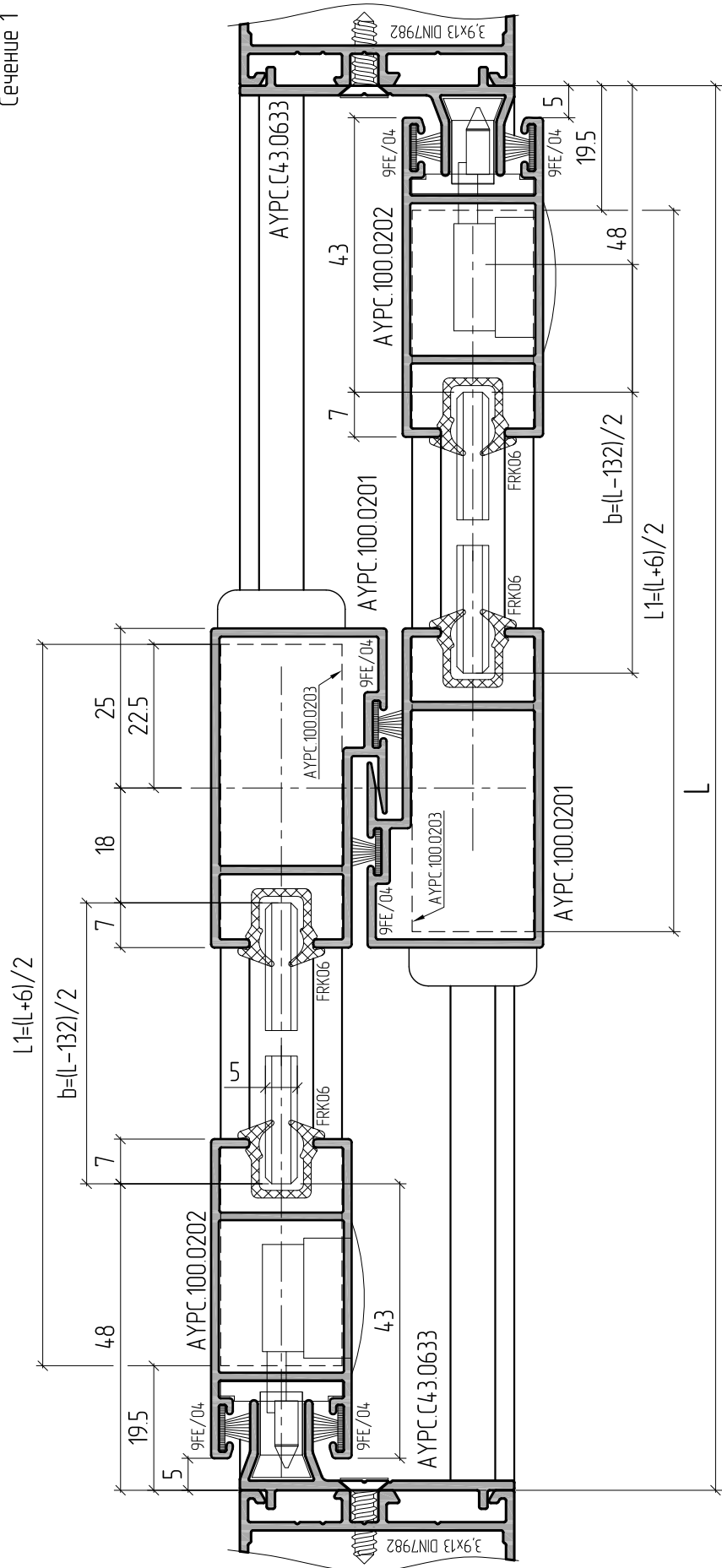


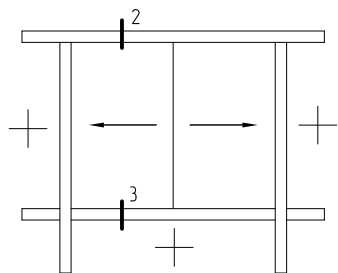


Расположение петли окна на профиле АУРС.С43.0811 конструктивно не реализуется.

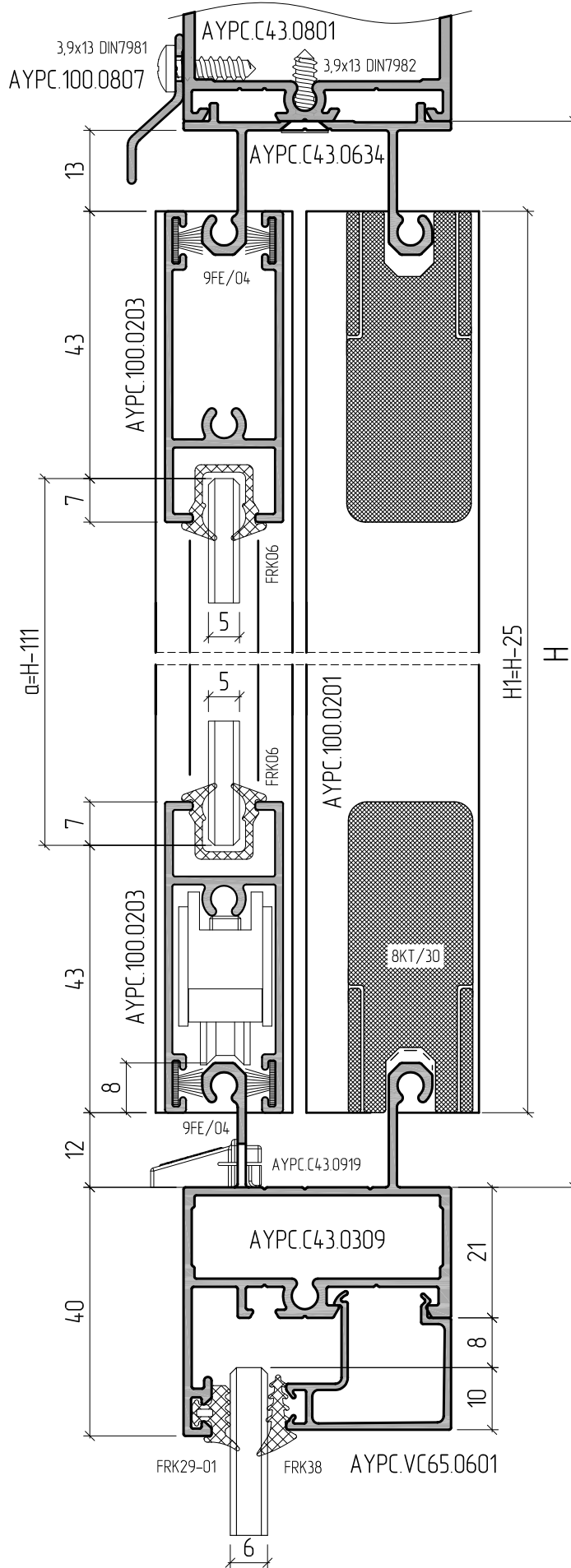


Сечение 1



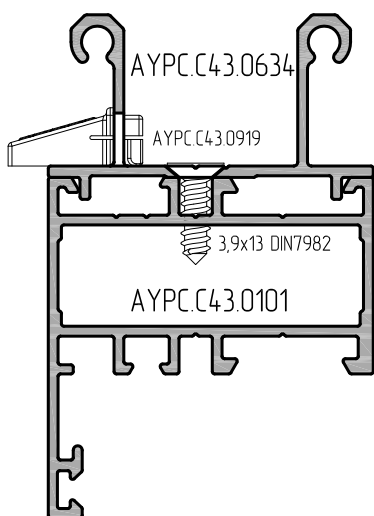


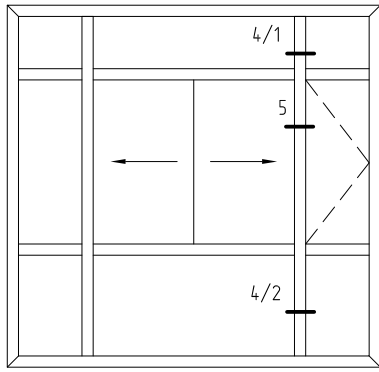
Сечение 2



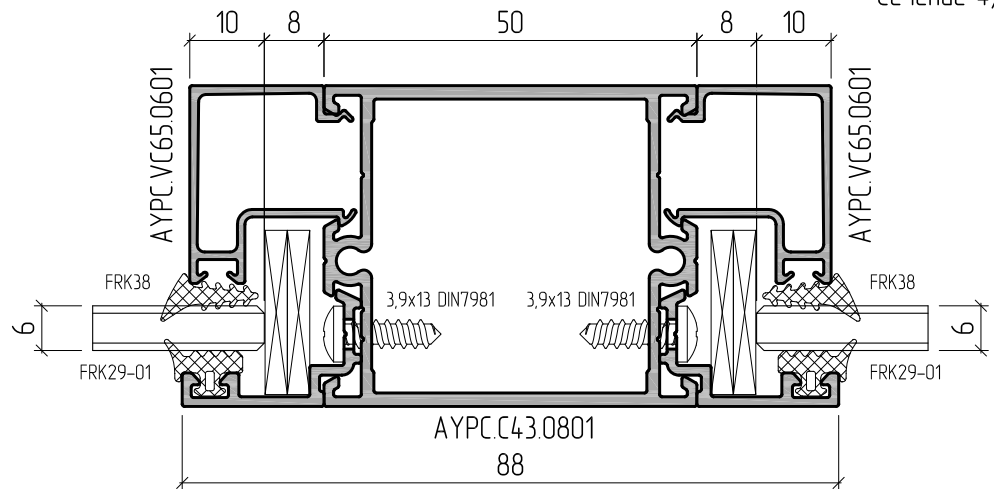
Сечение 3

Вариант 2 сечения 3

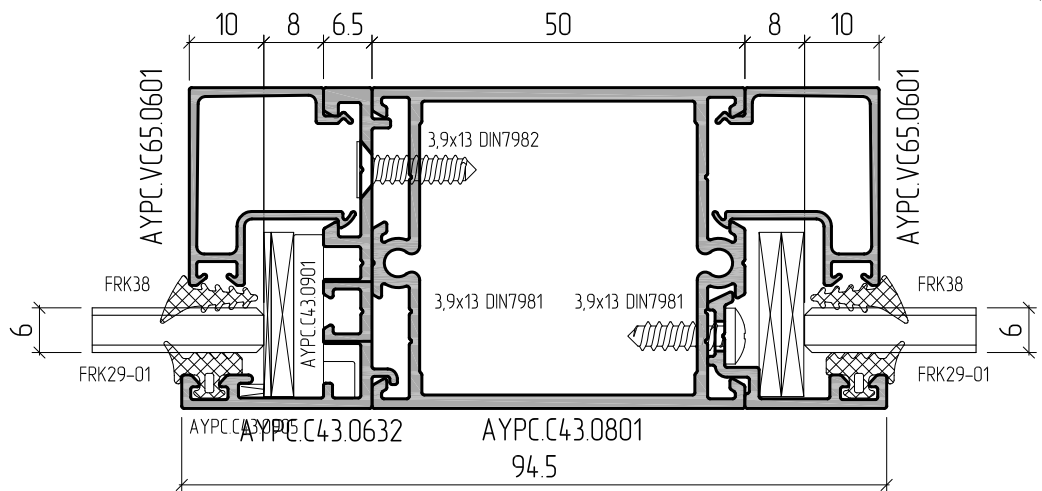




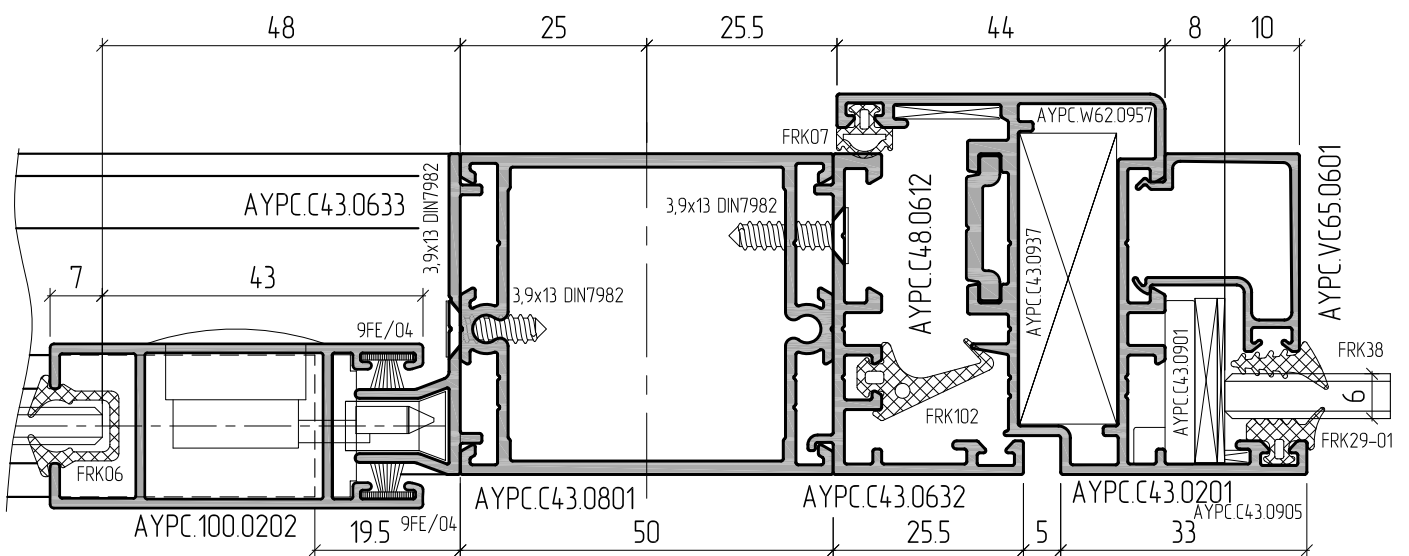
Сечение 4/1

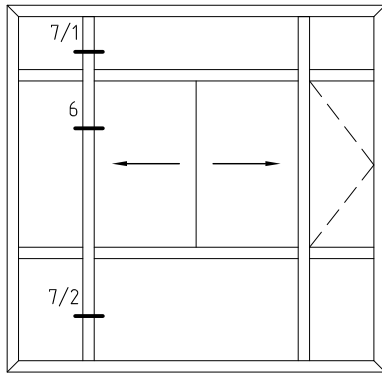


Сечение 4/2

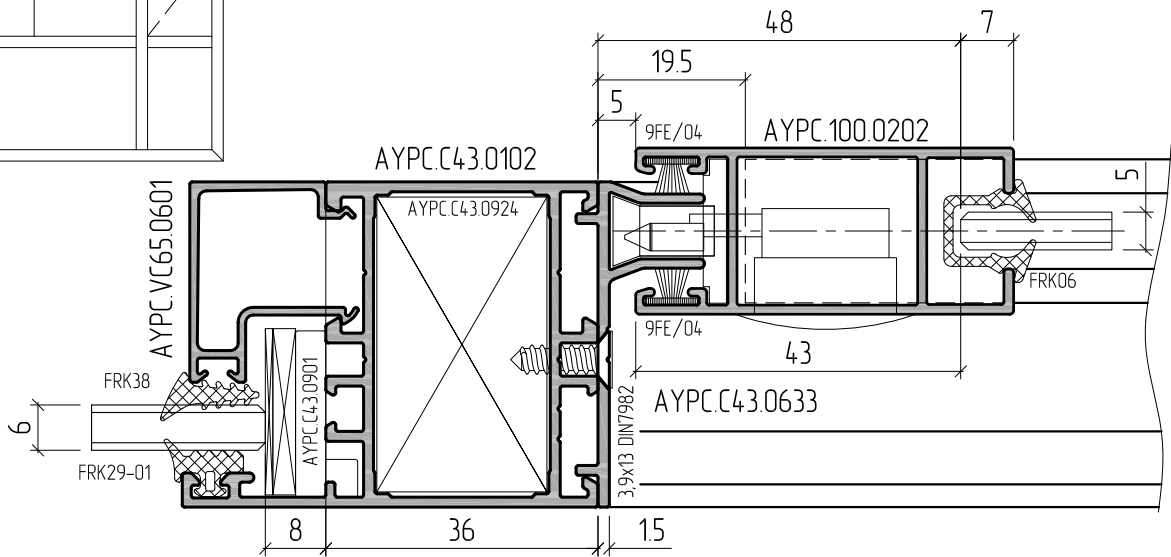


Сечение 5

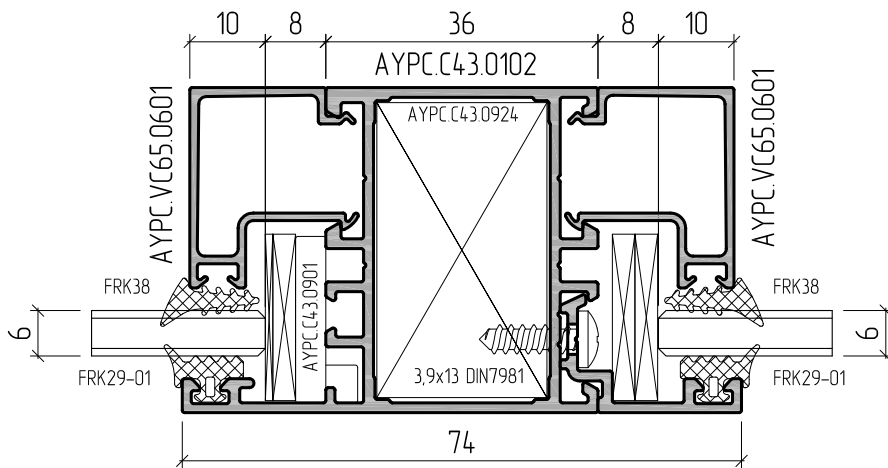




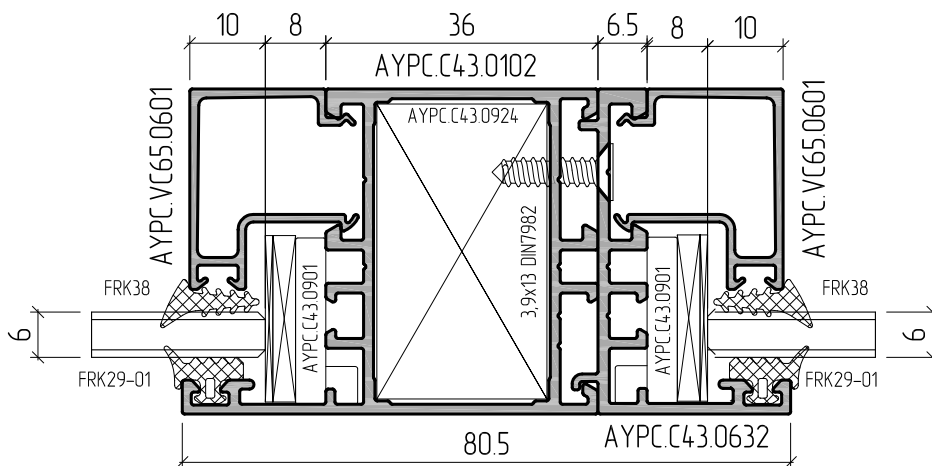
Сечение 6

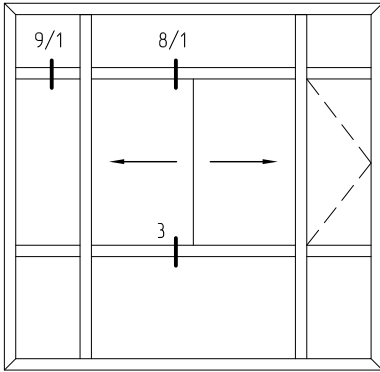


Сечение 7/1



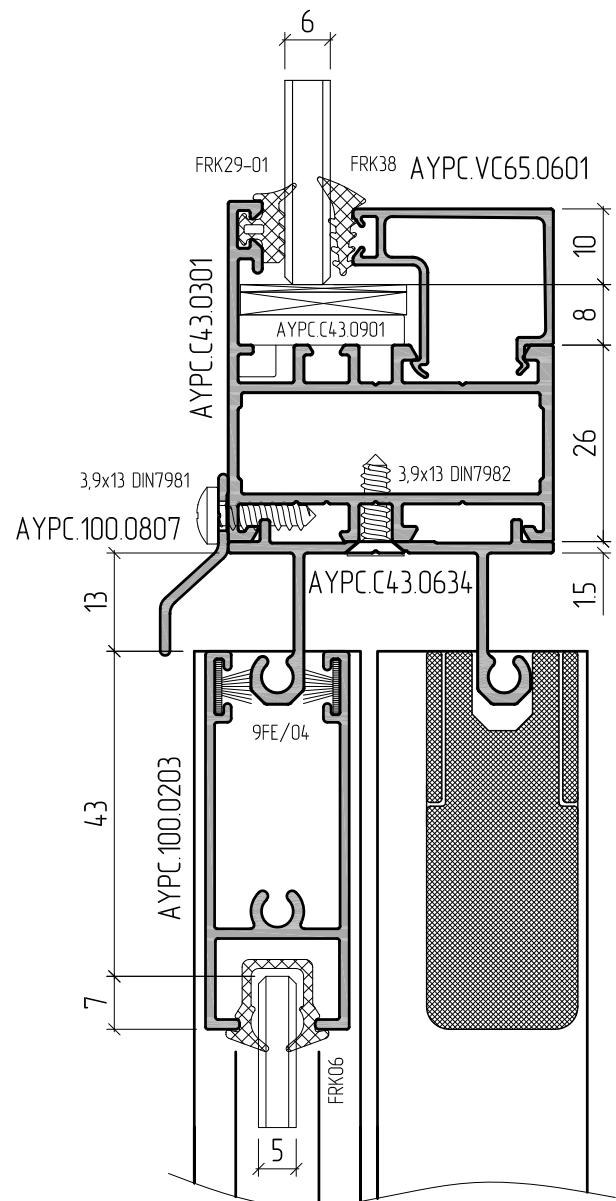
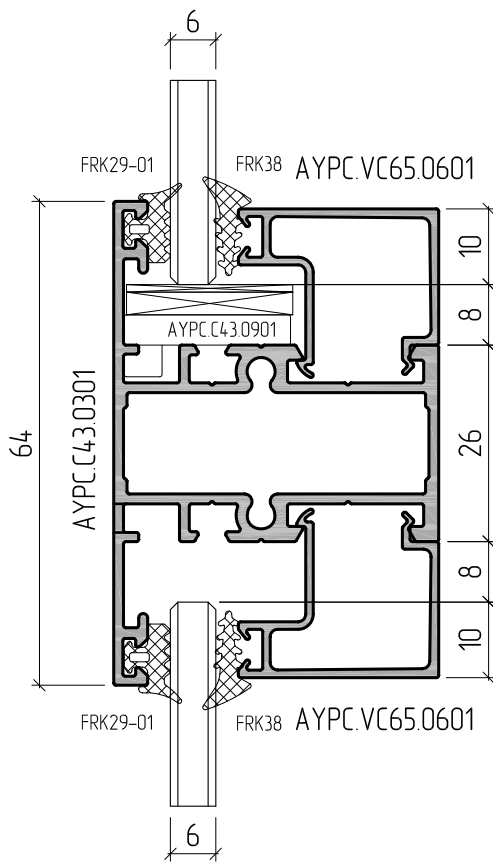
Сечение 7/2

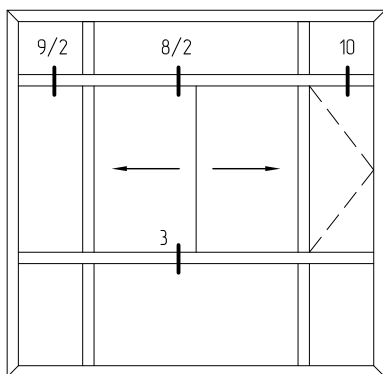




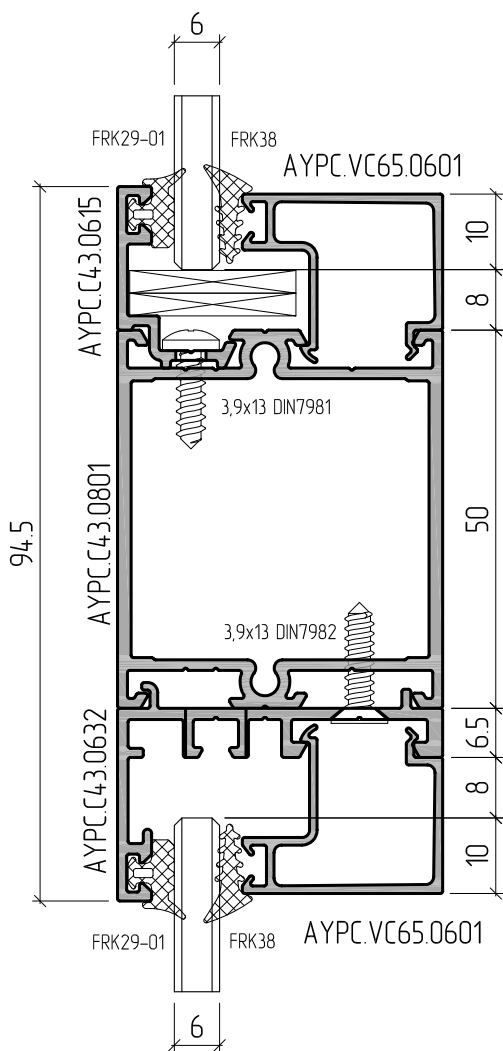
Сечение 9/1

Сечение 8/1

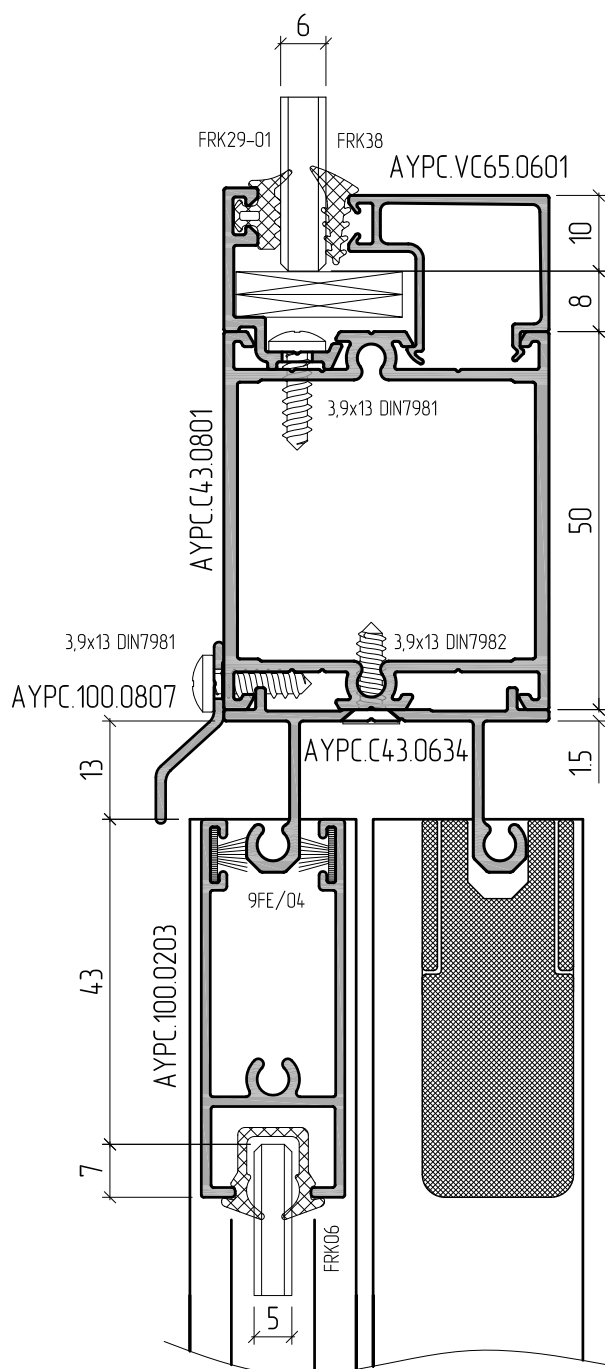


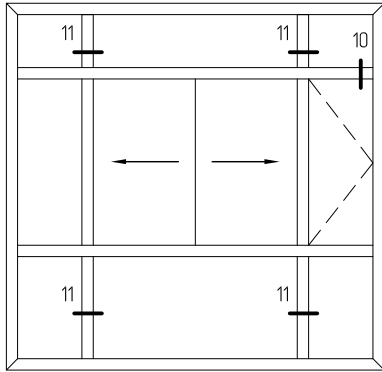


Сечение 9/2

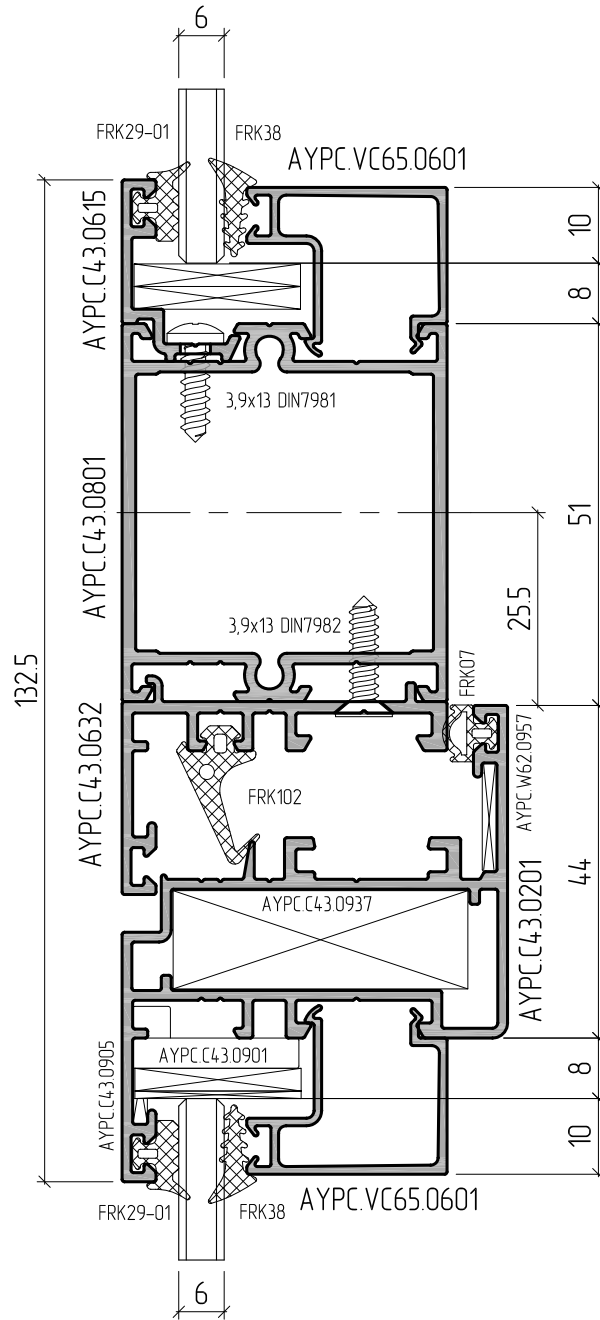


Сечение 8/2

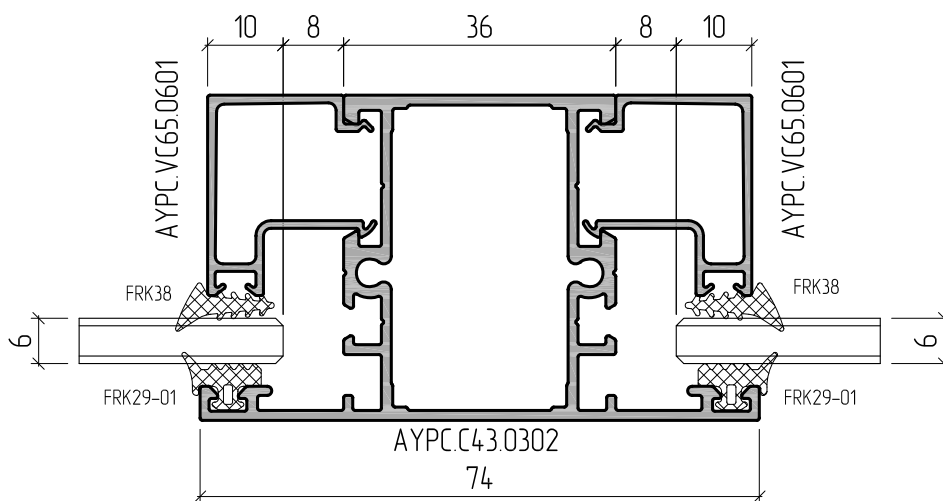


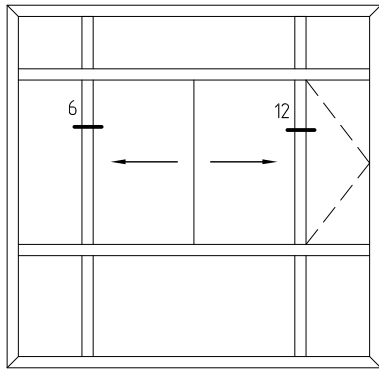


Сечение 10

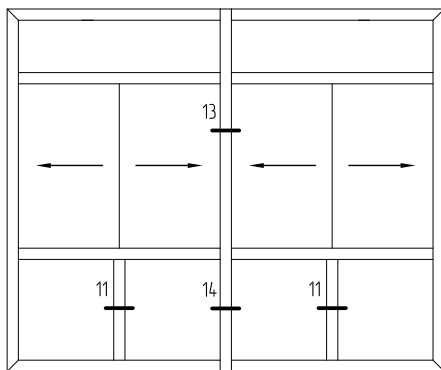
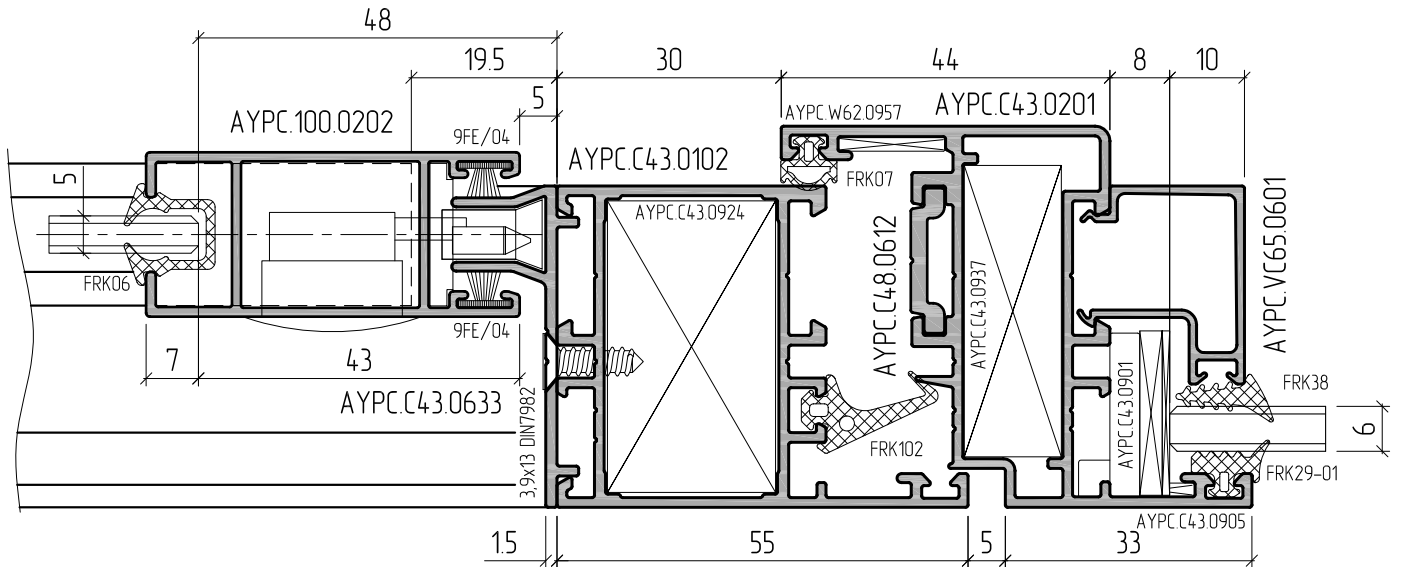


Сечение 11

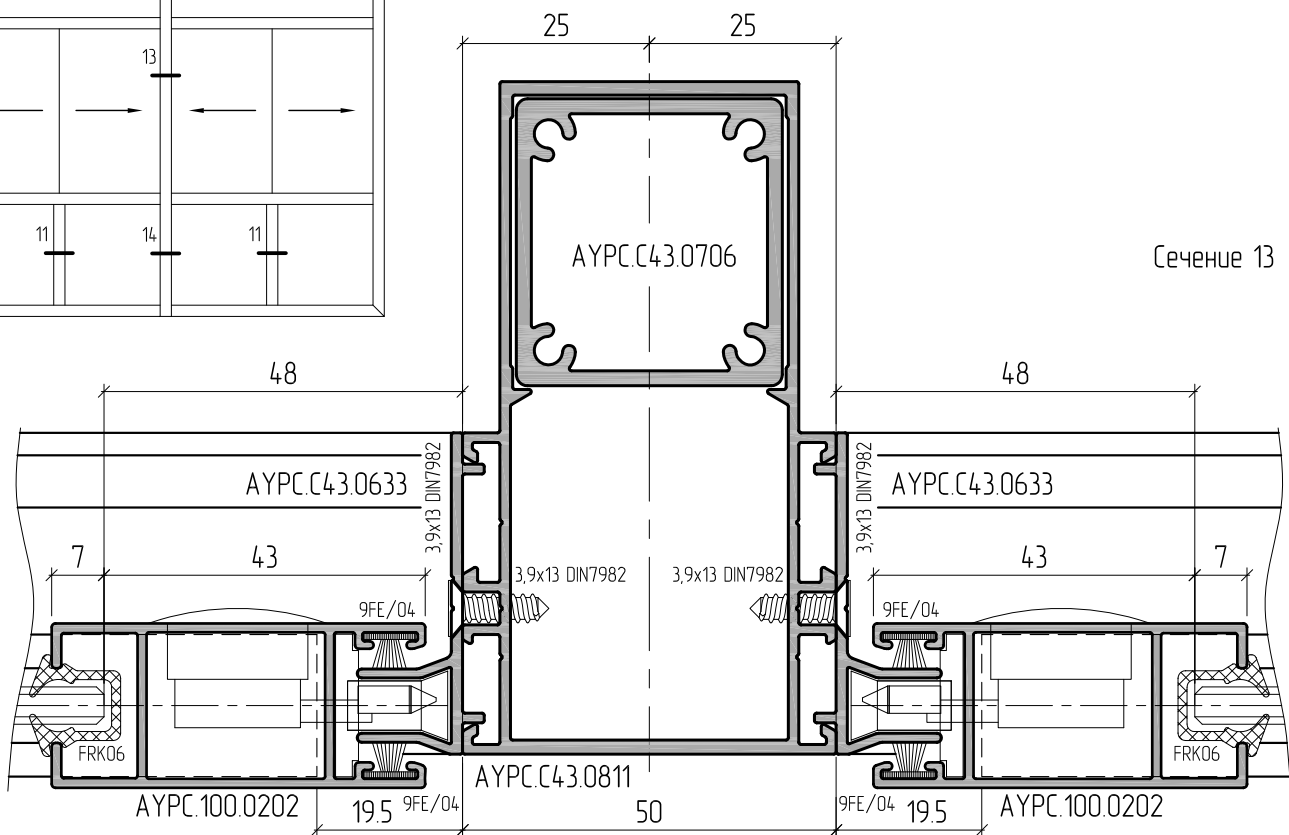




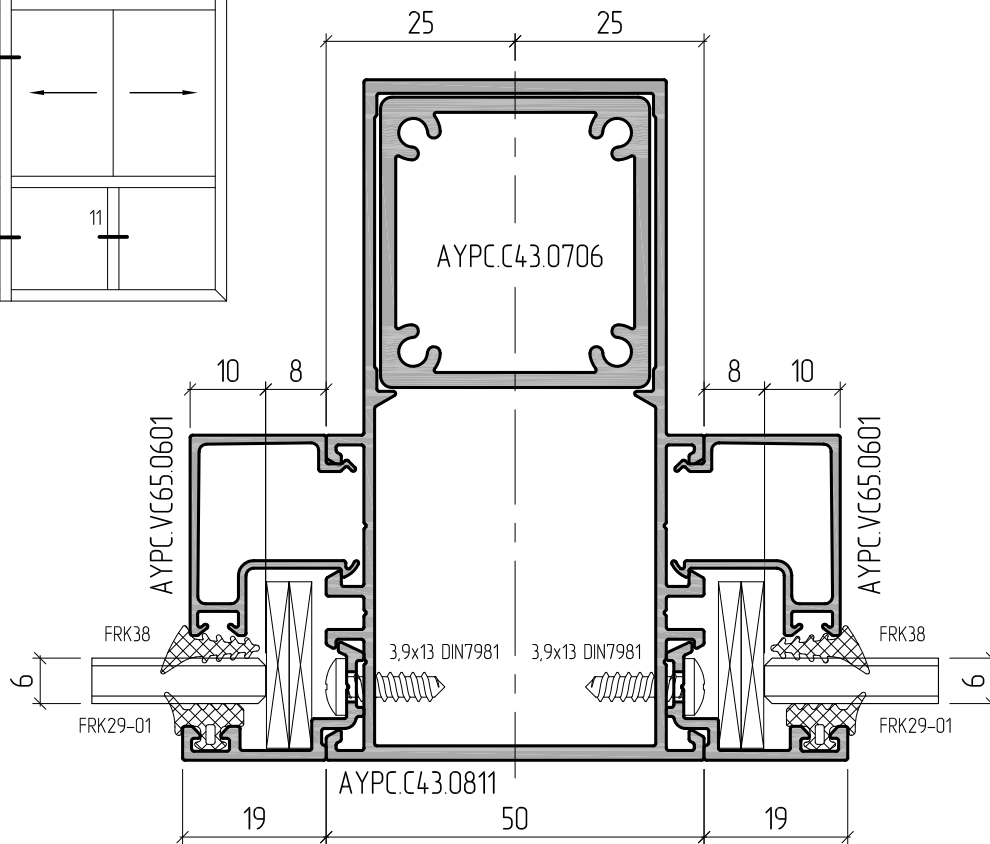
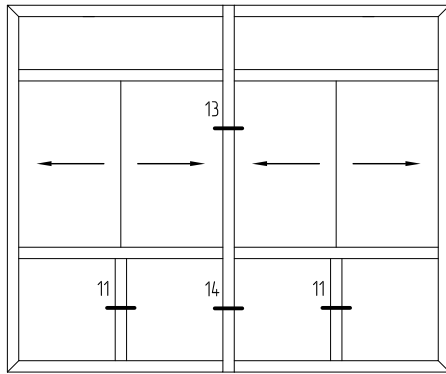
Сечение 12

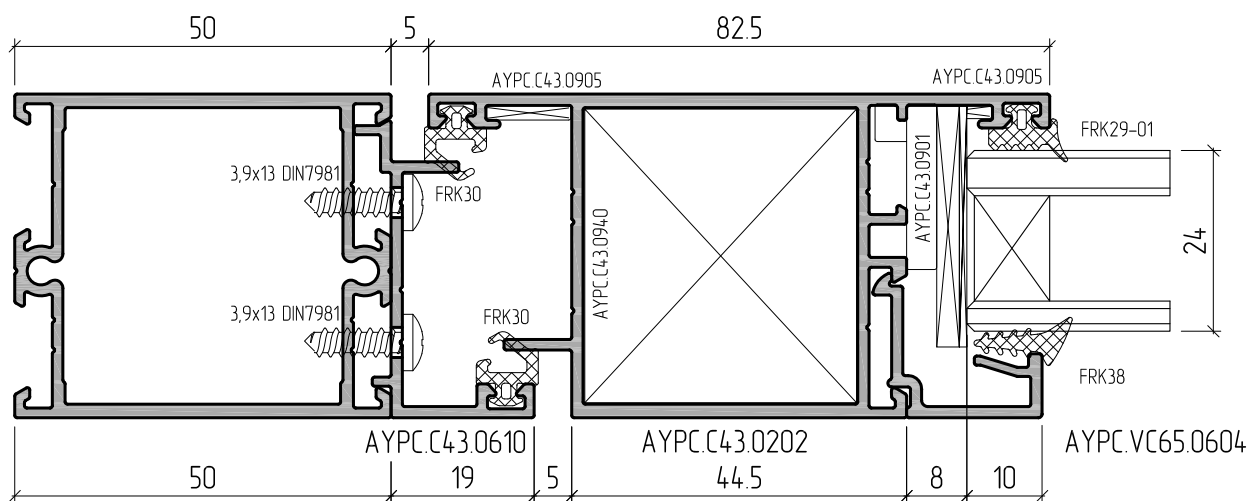
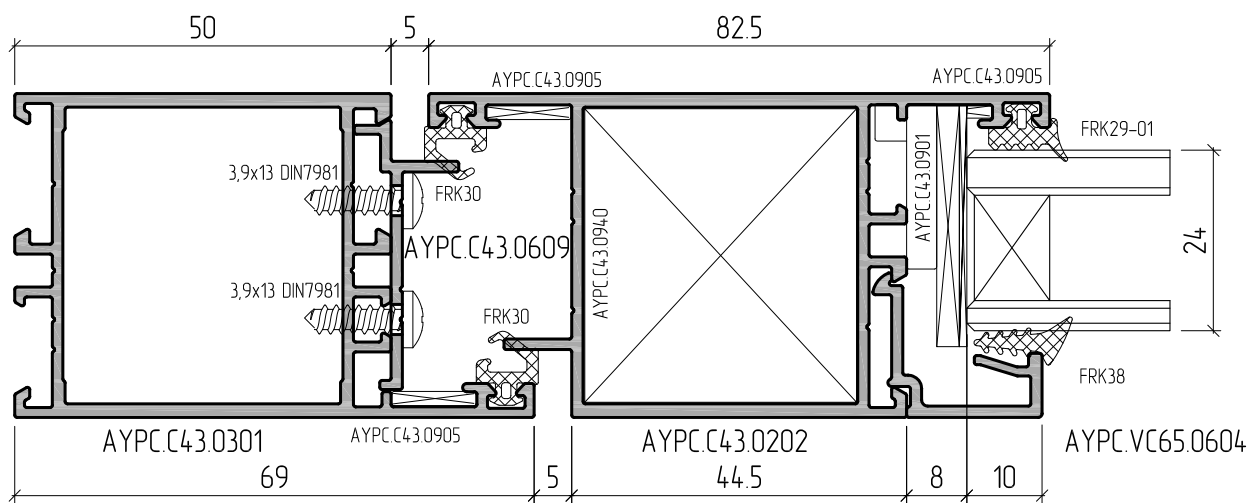
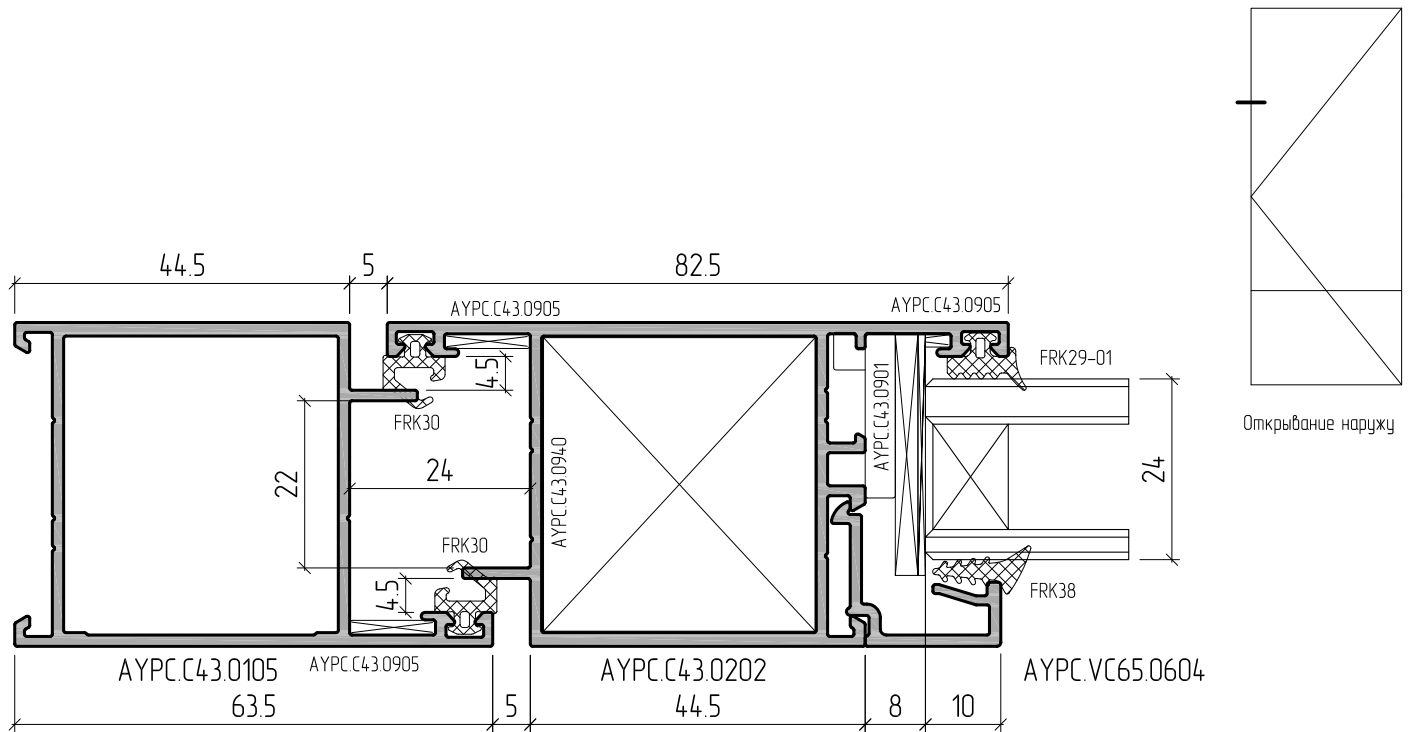


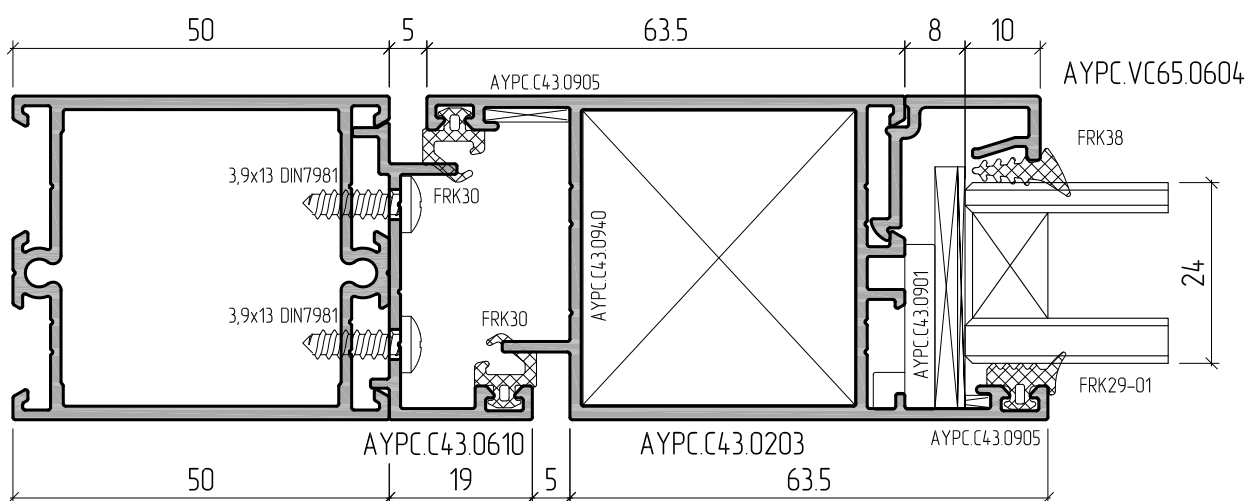
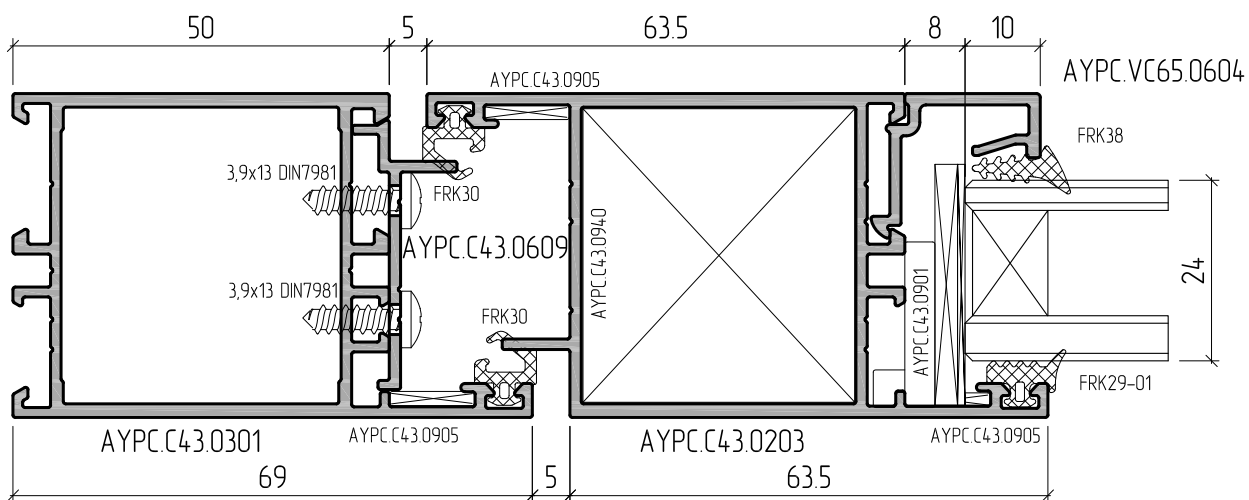
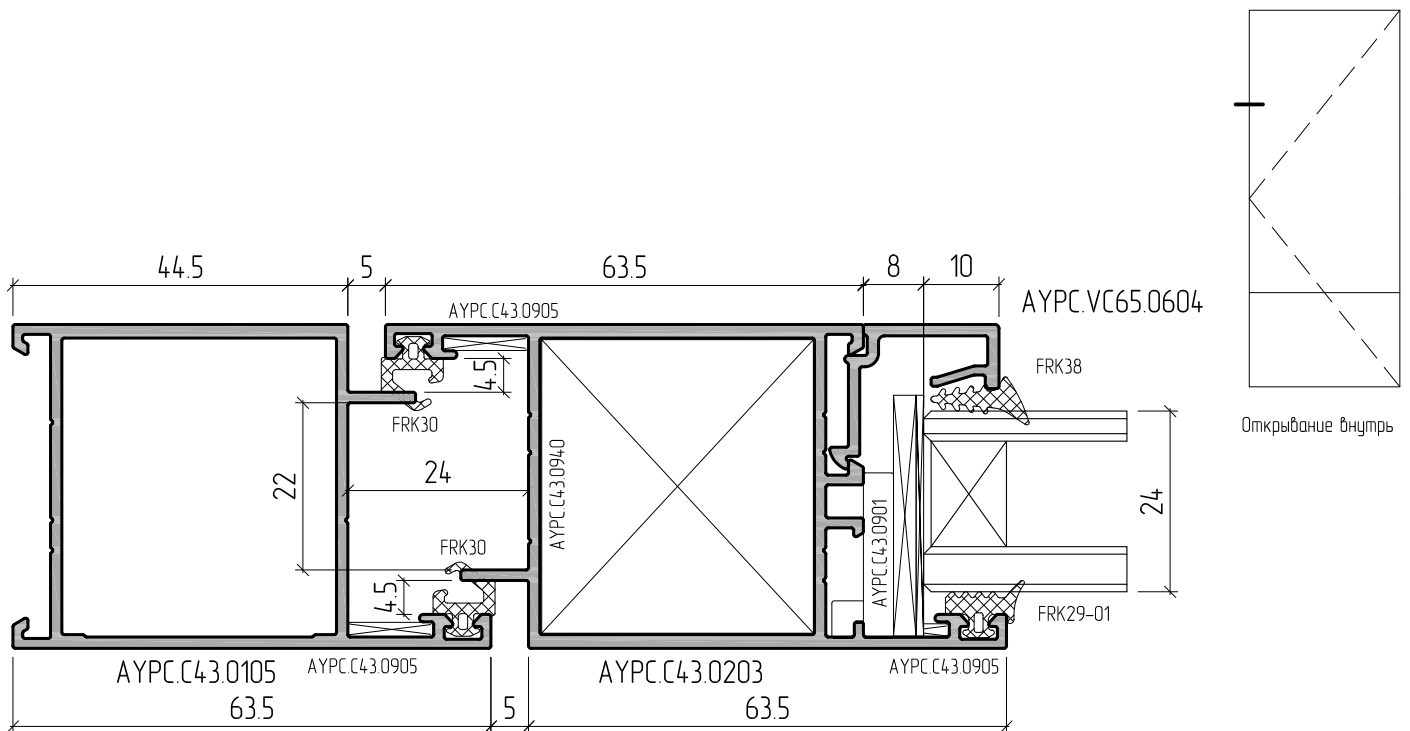
Сечение 13

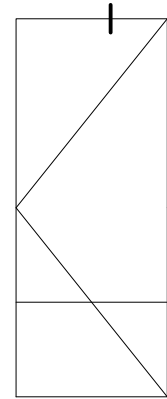


Сечение 14

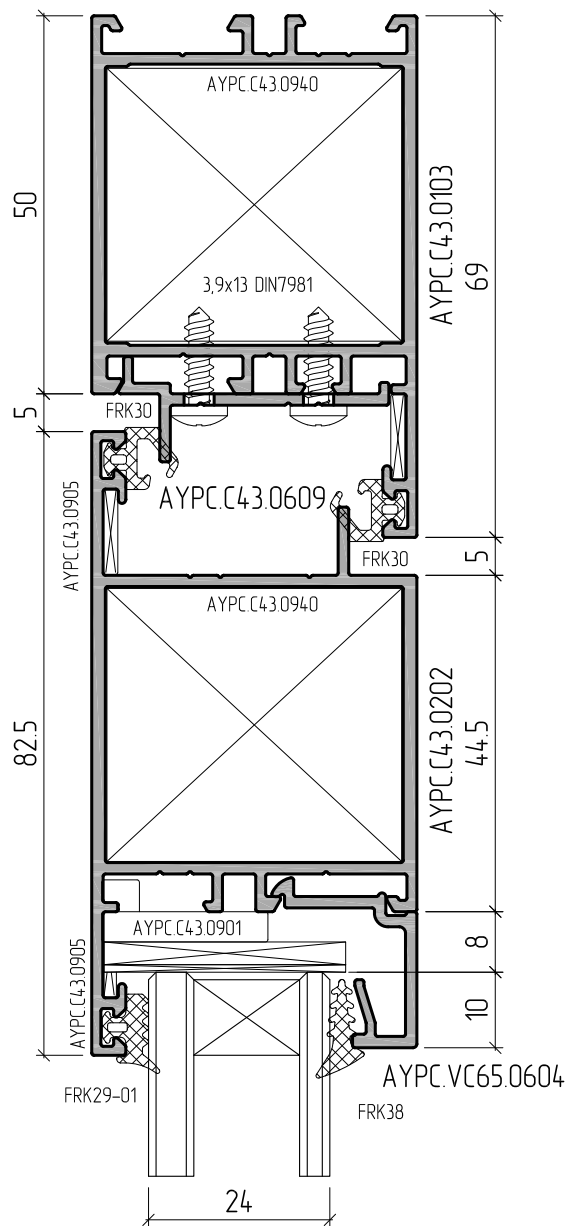
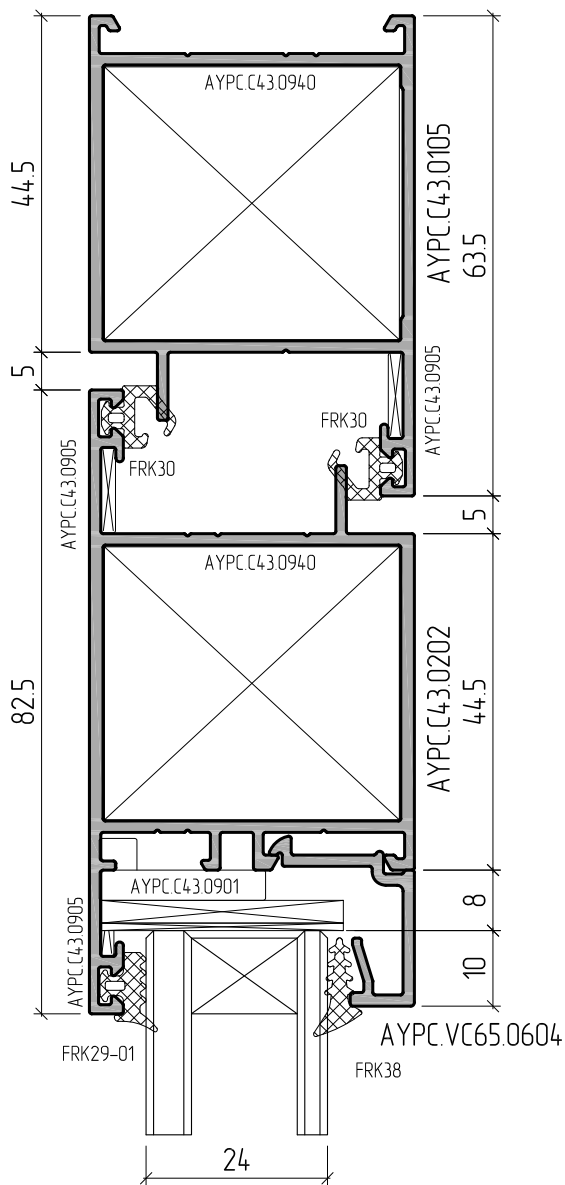


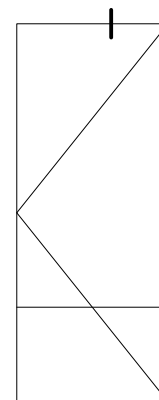




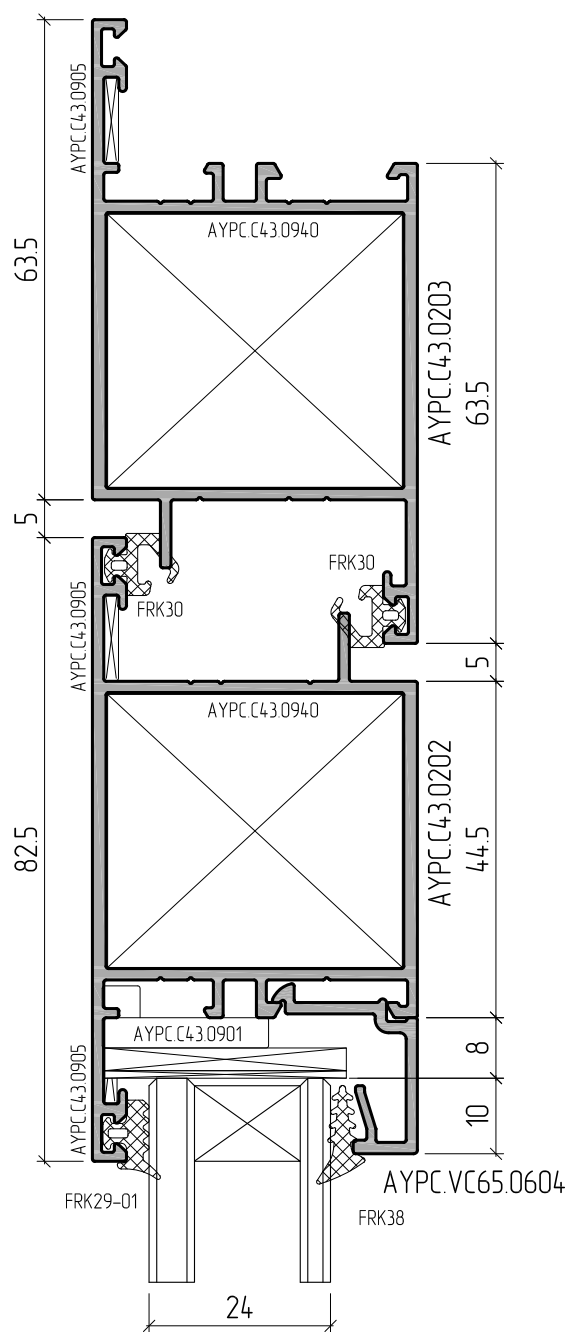
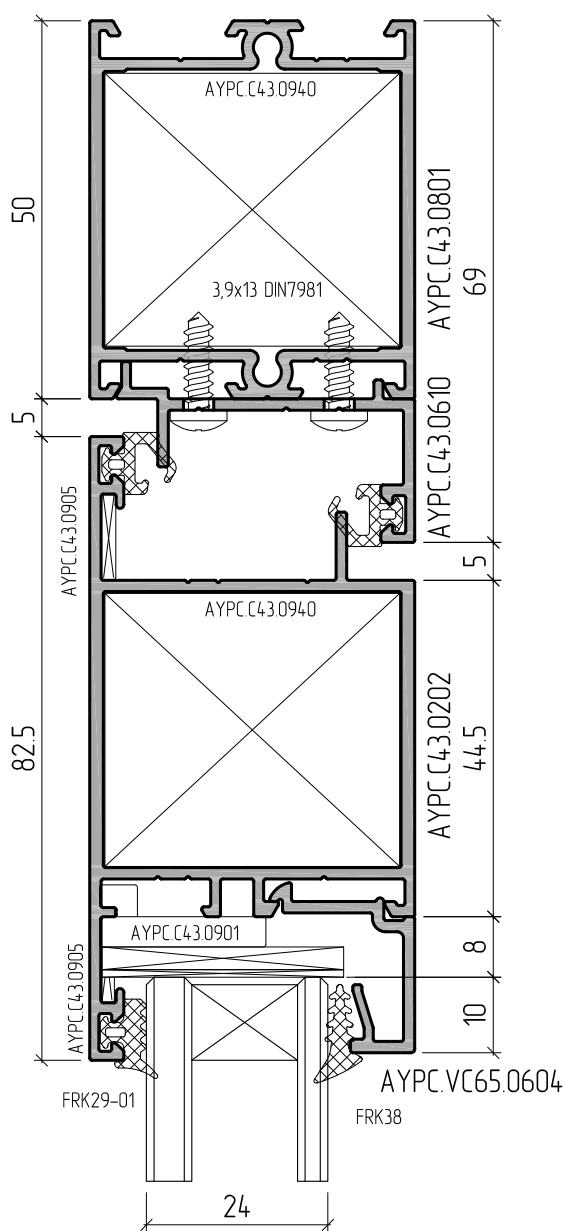


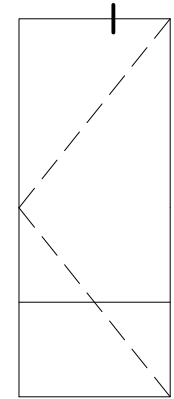
Открытие наружу



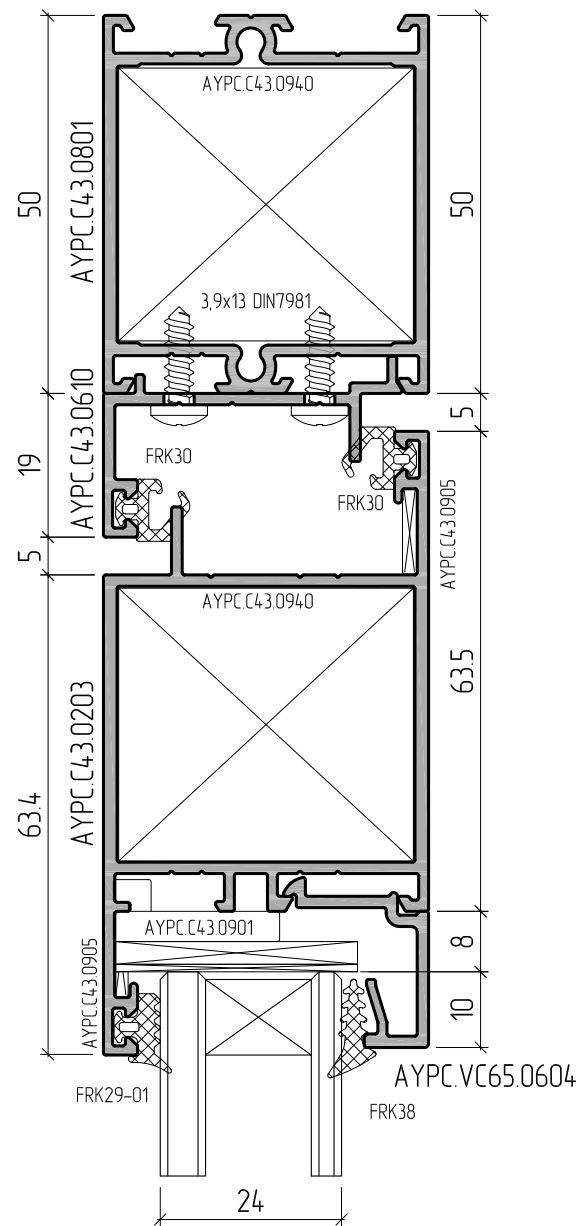
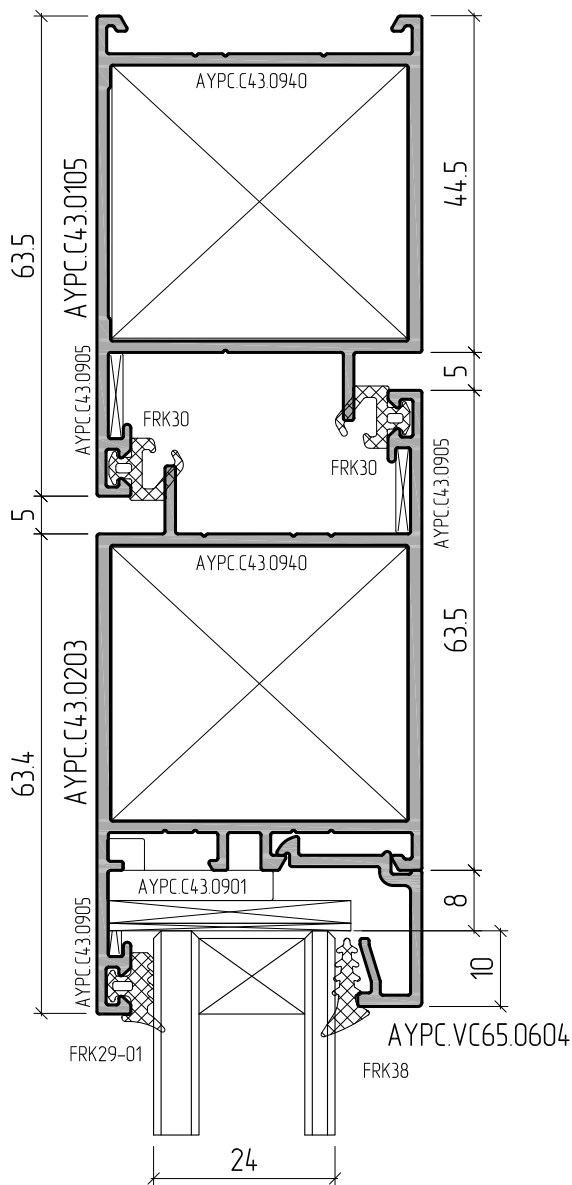


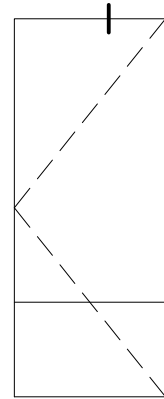
Открытие наружу



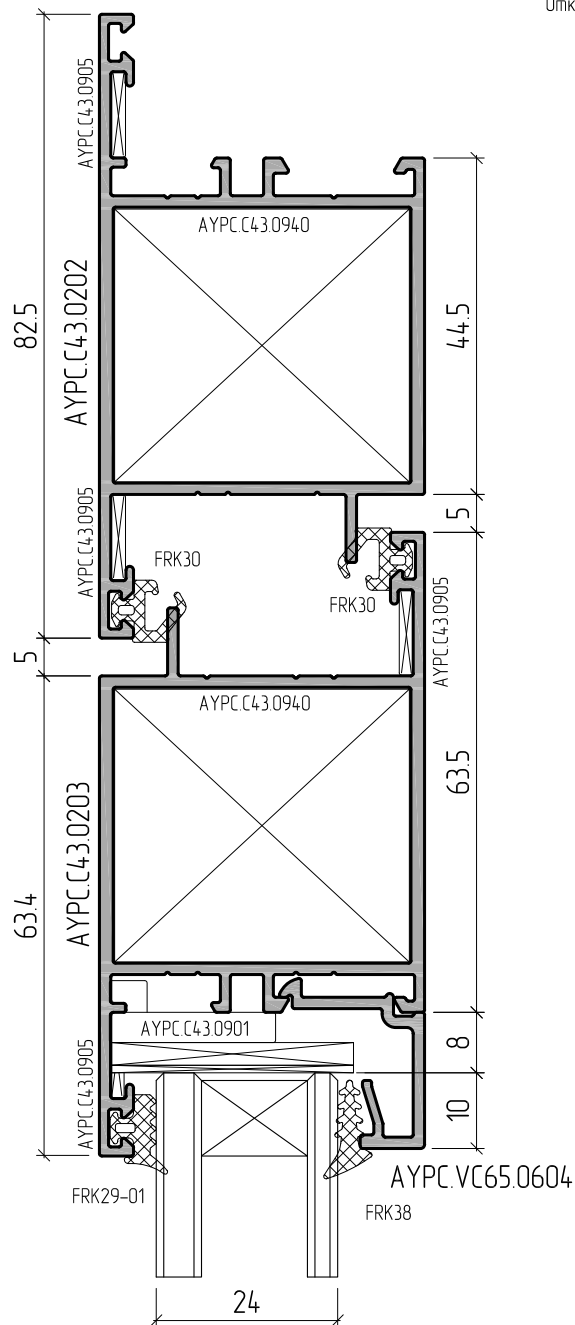
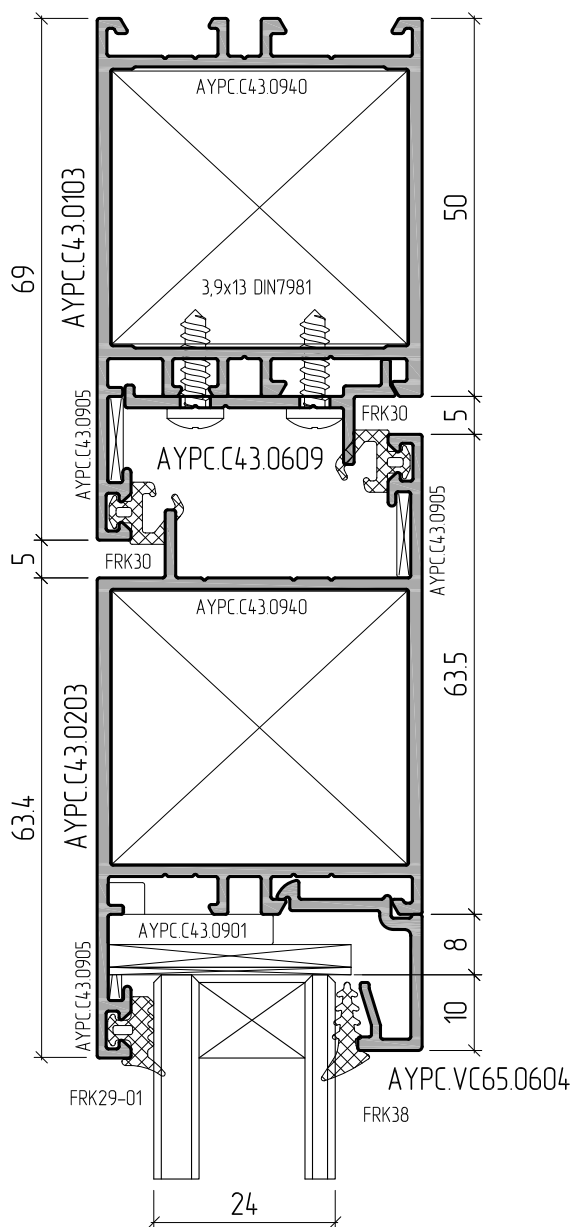


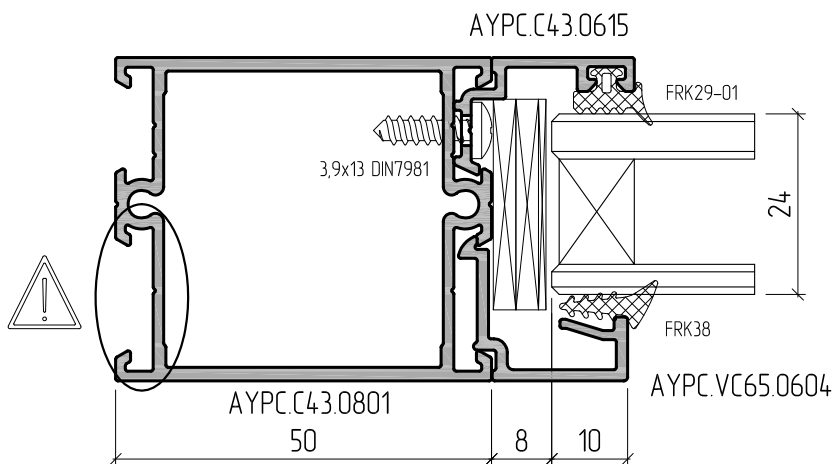
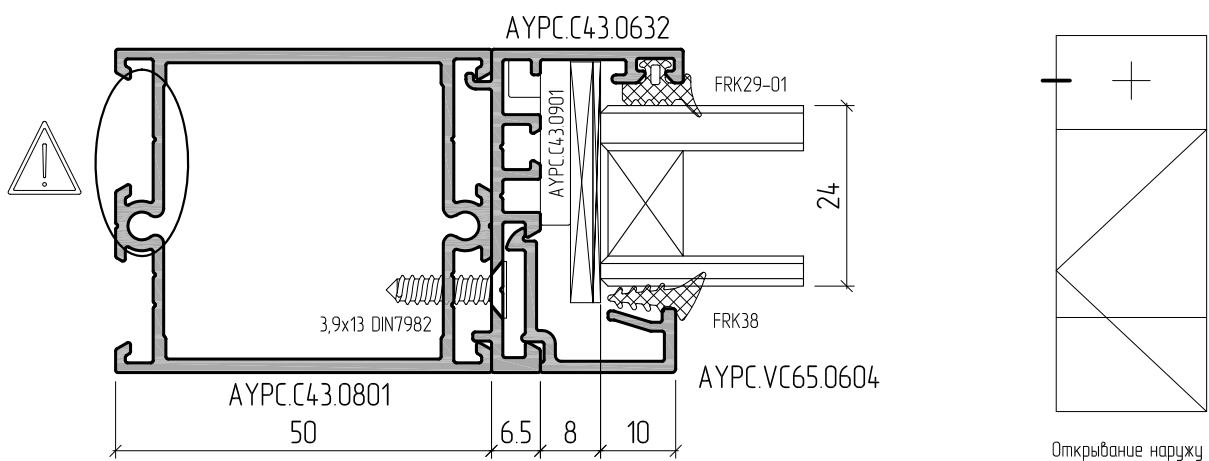
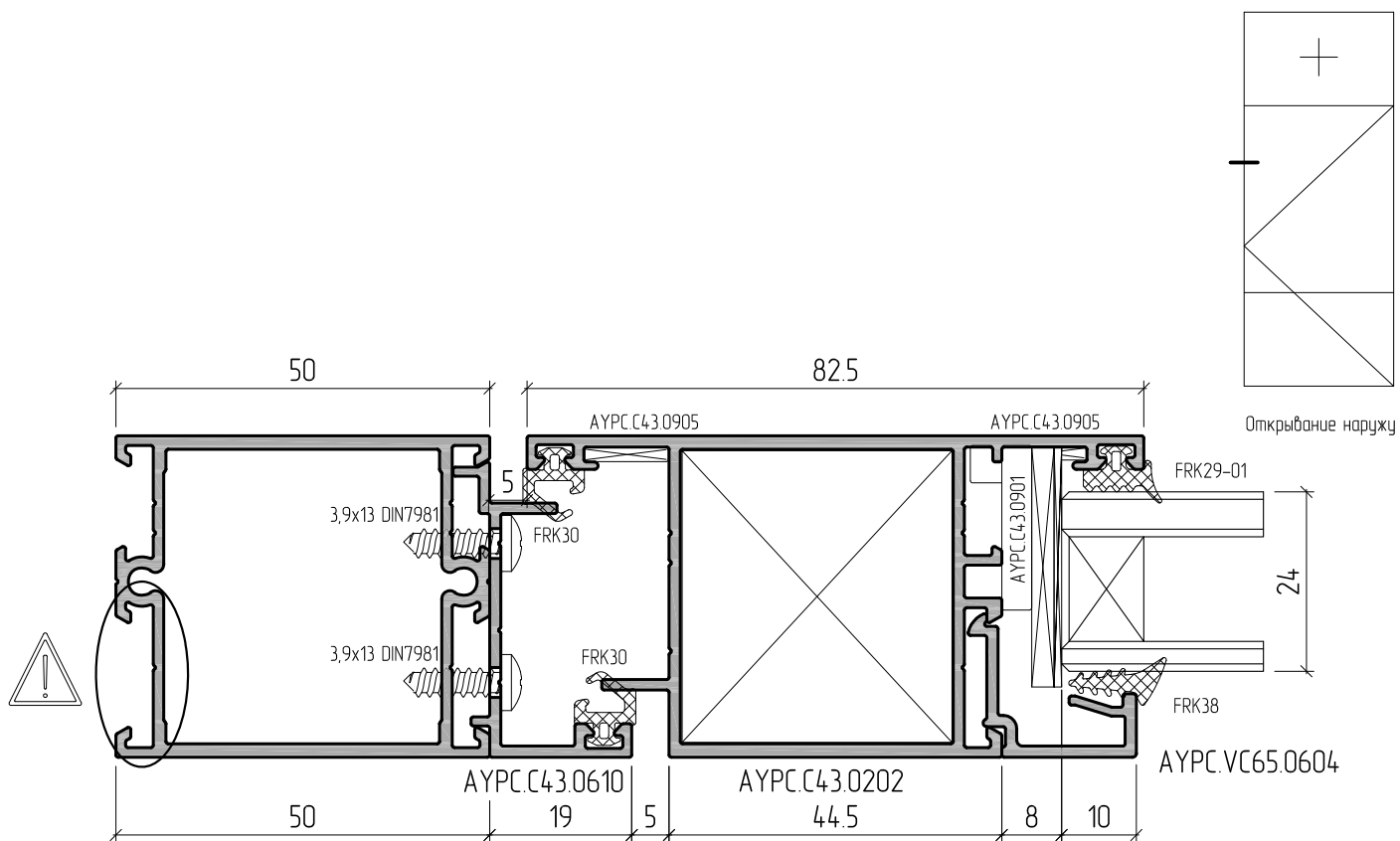
Открытие внутрь

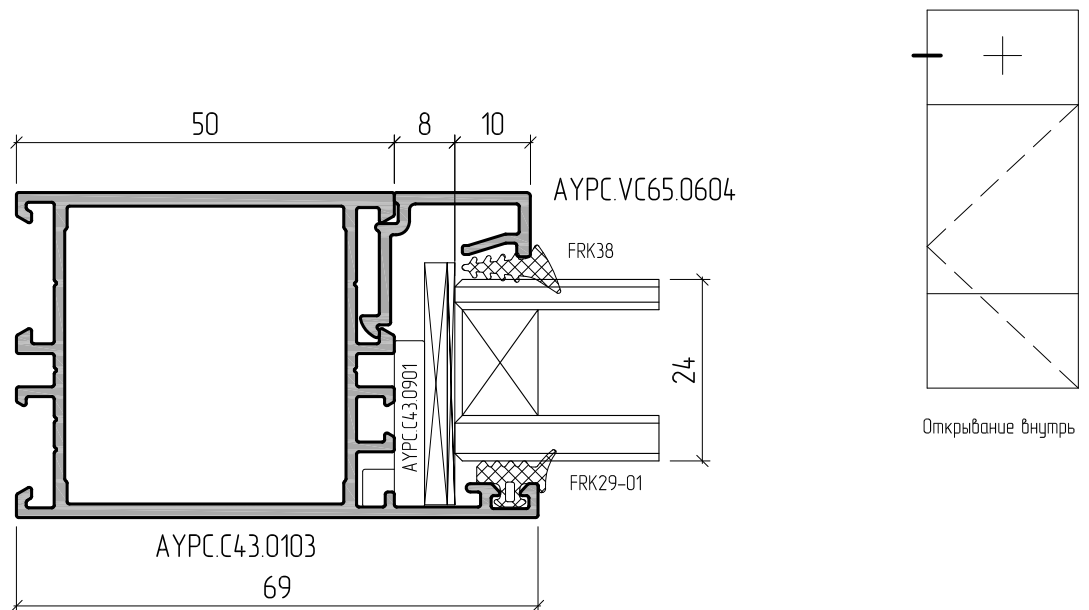
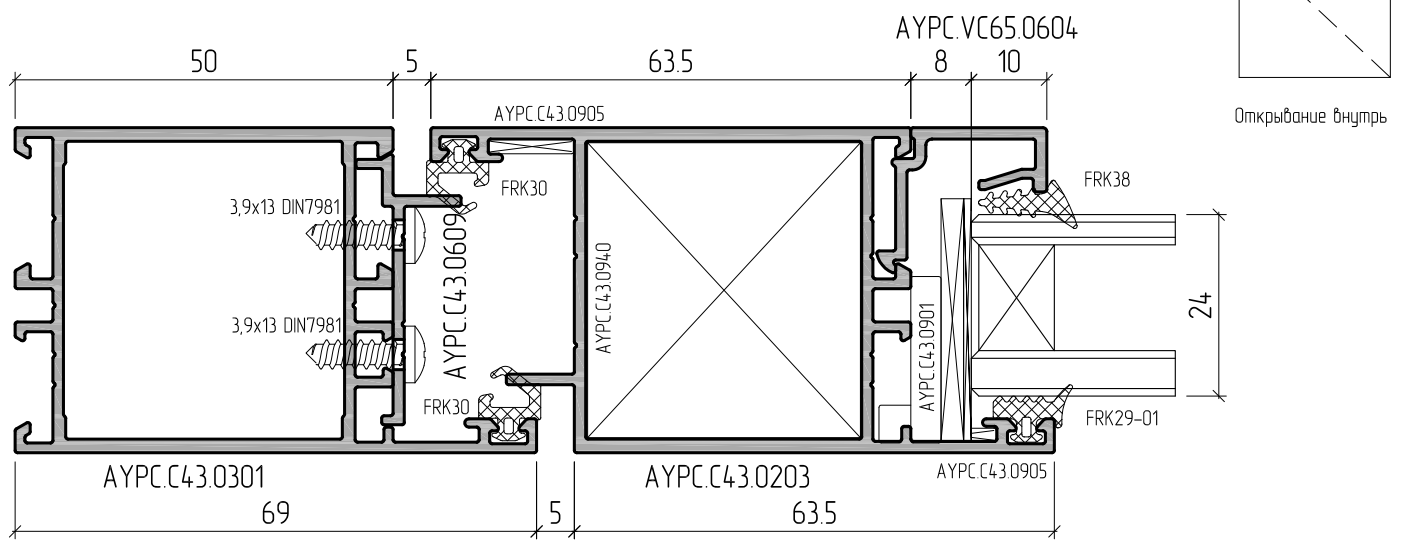


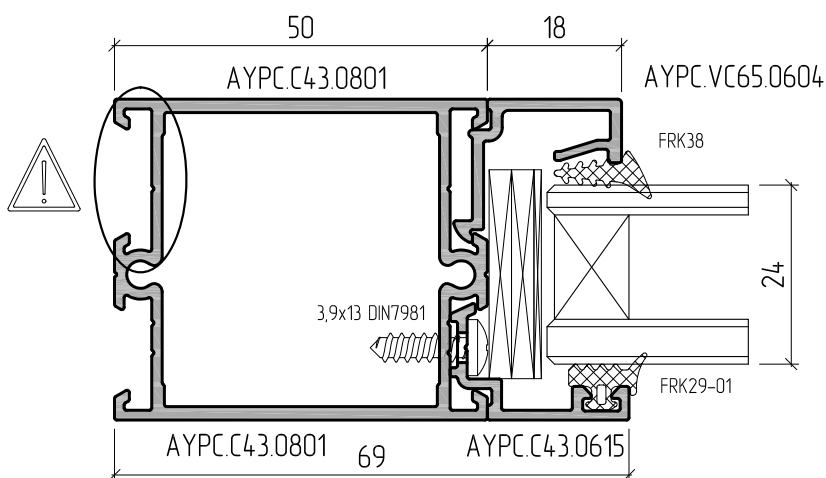
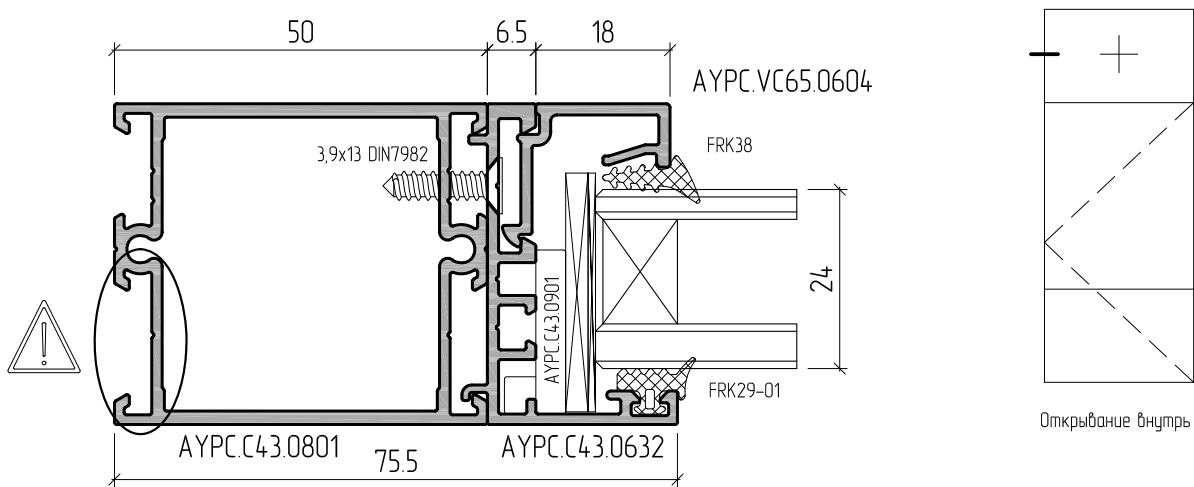
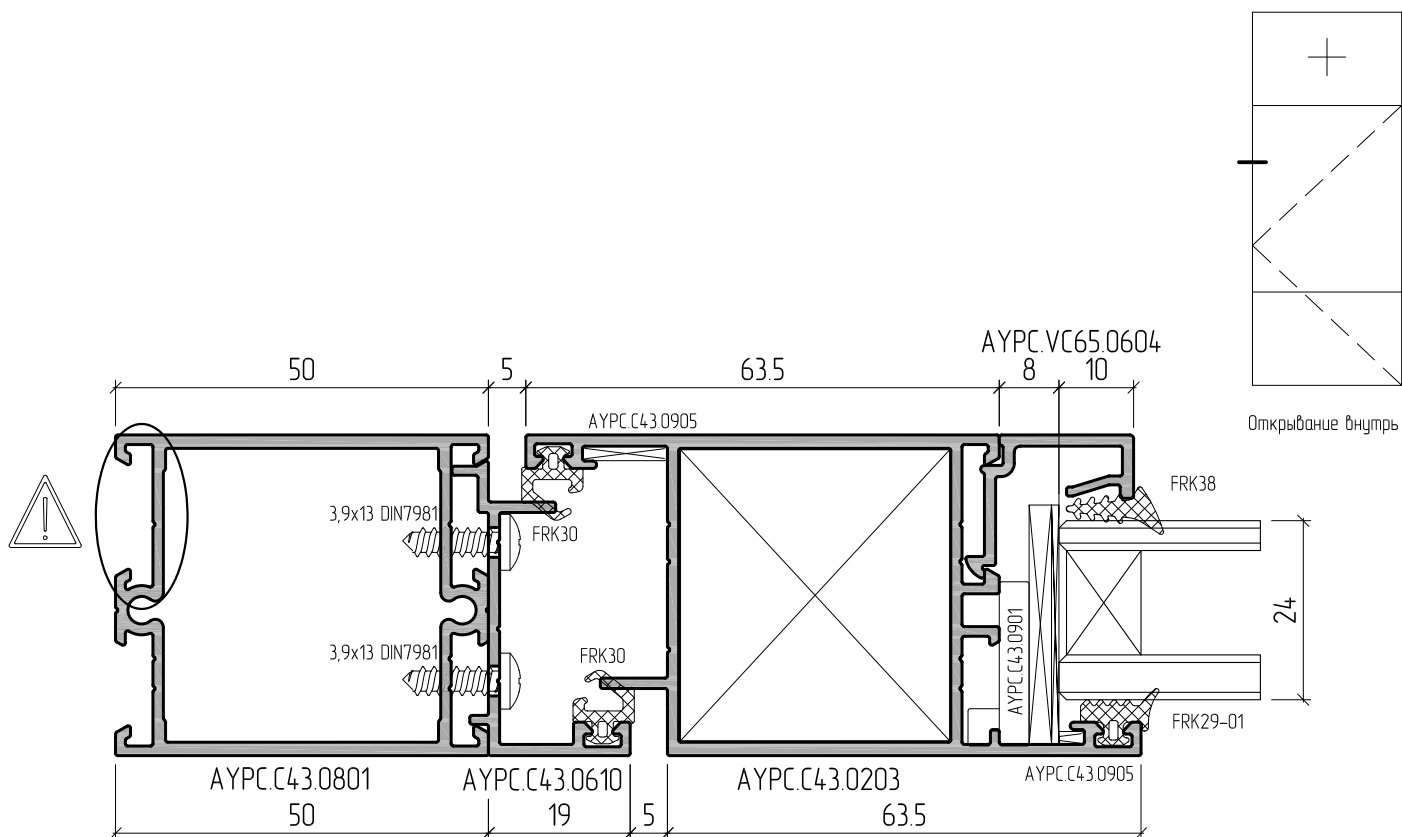


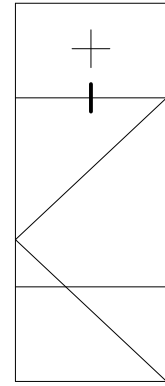
Открытие внутрь



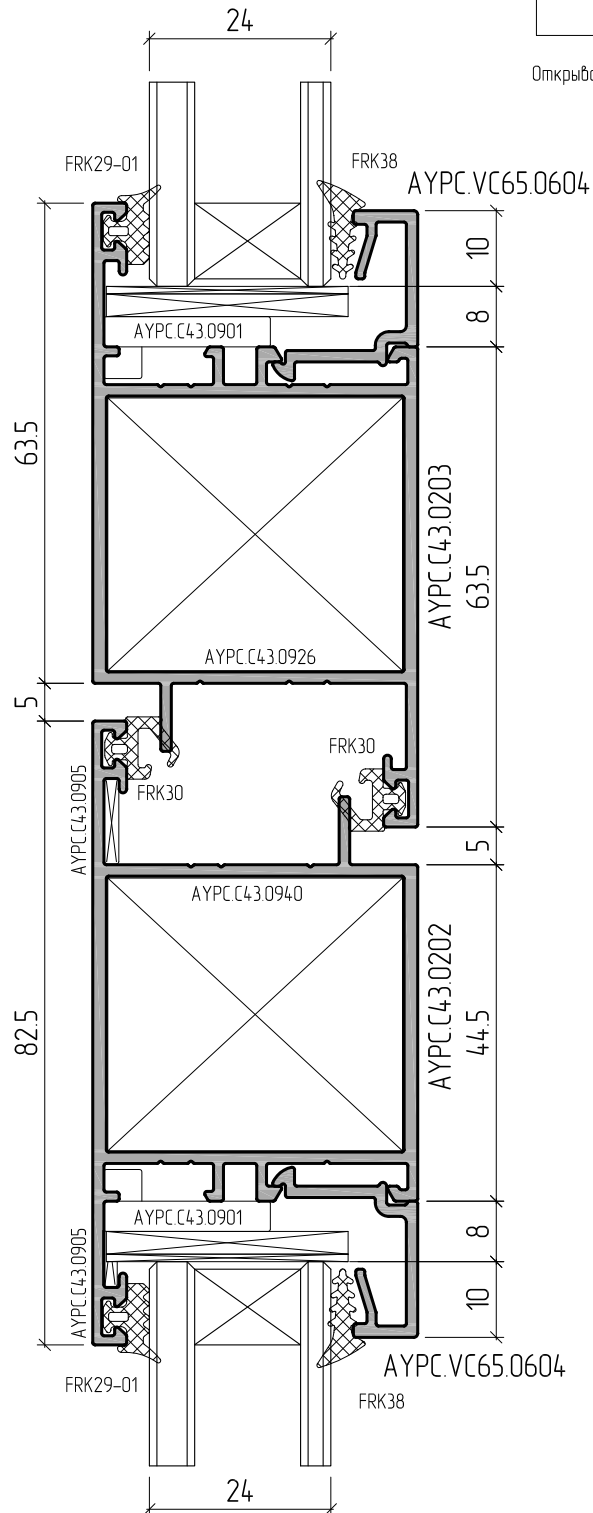
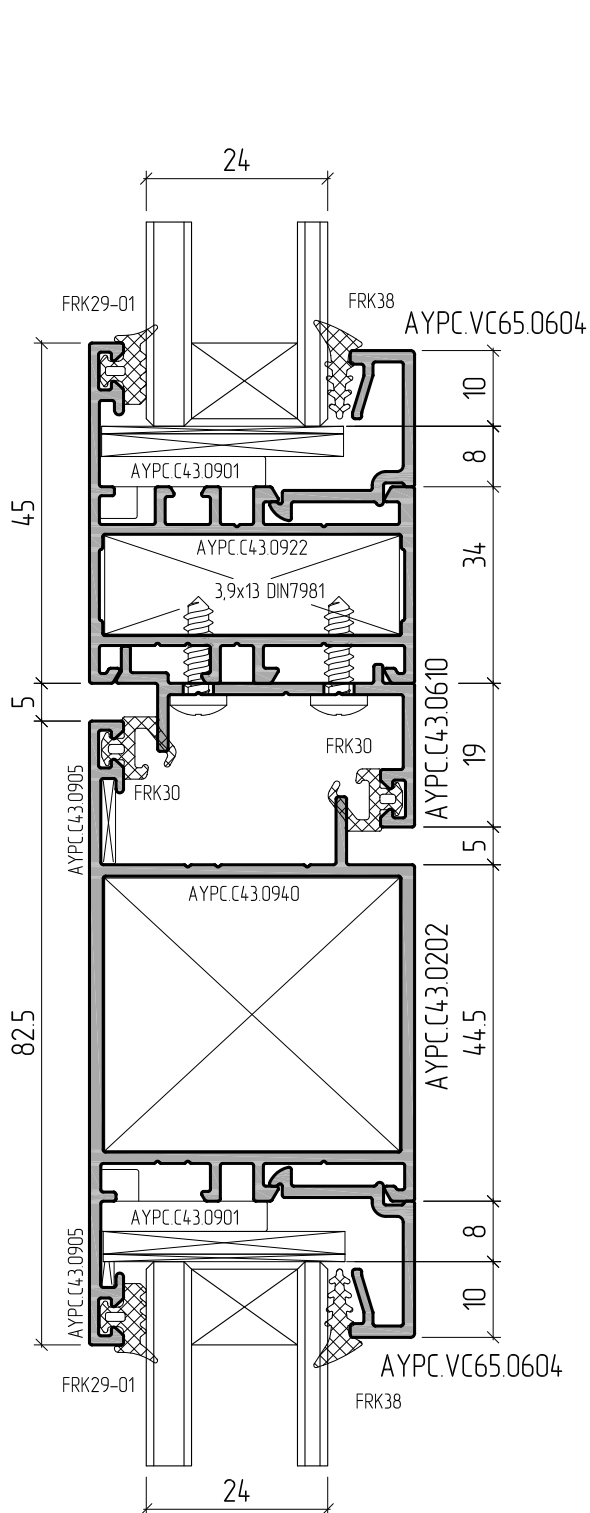


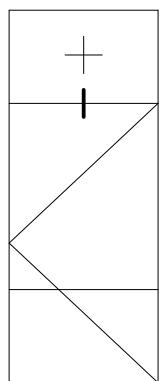




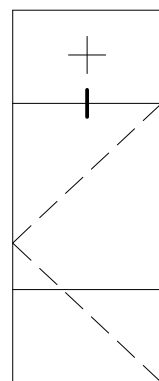
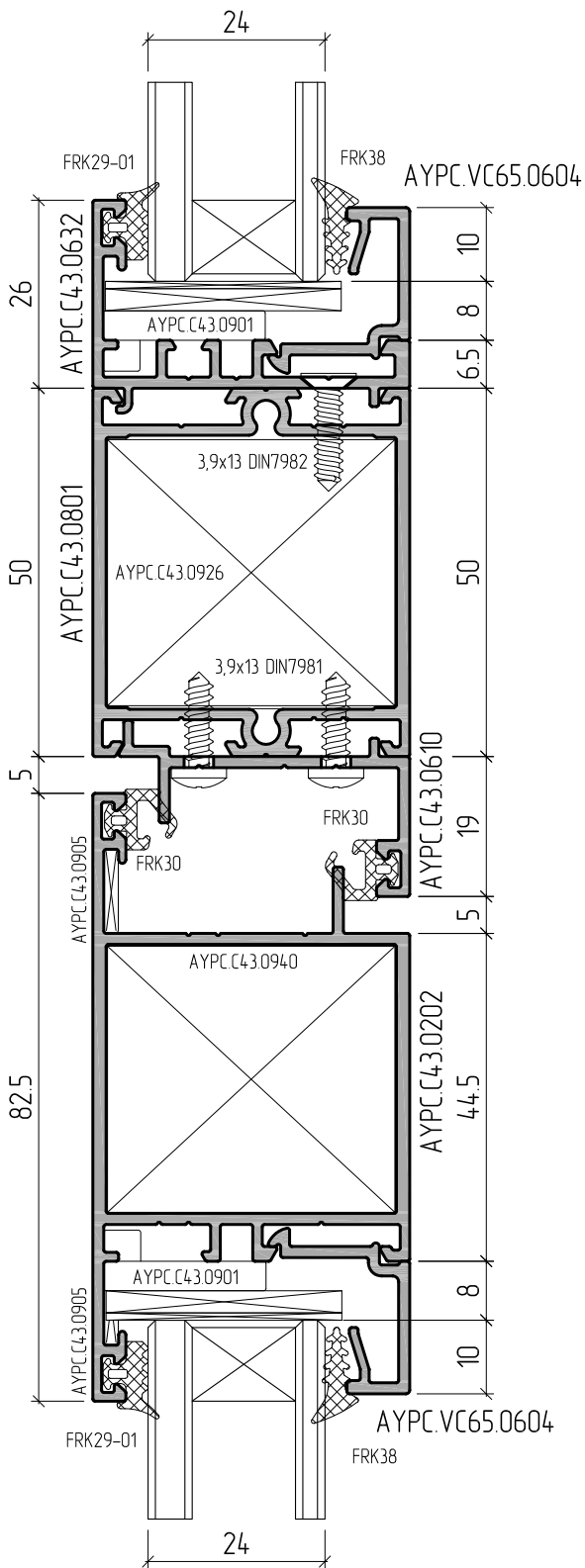


Открытие наружу

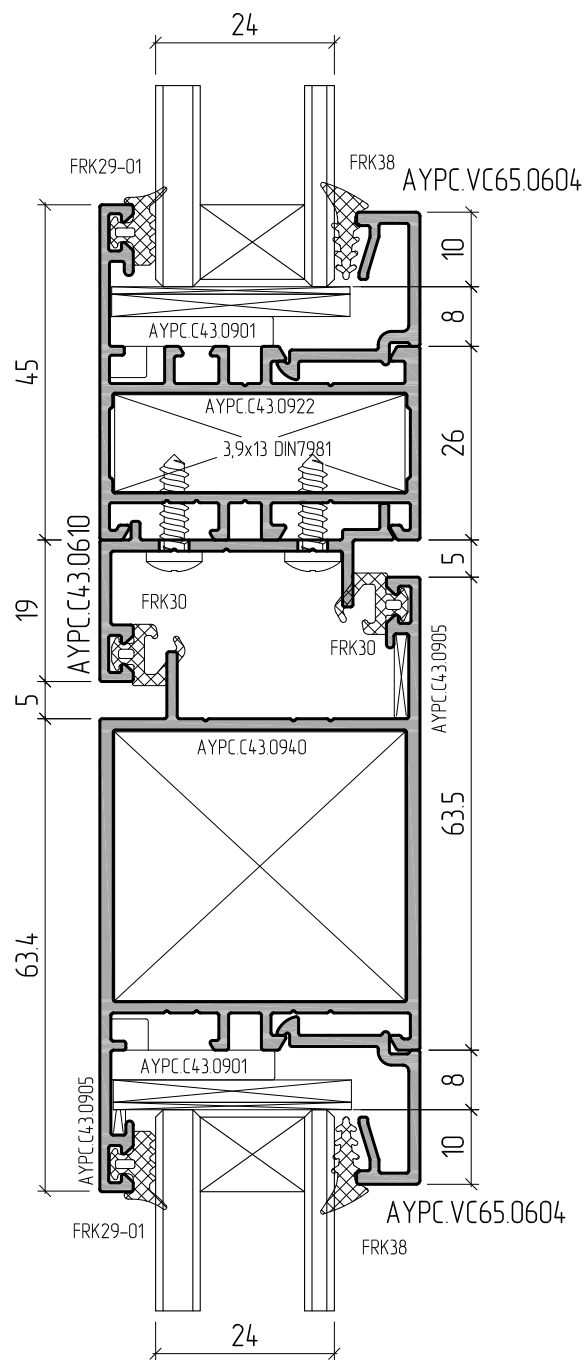


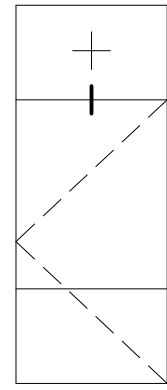


Открытие наружу

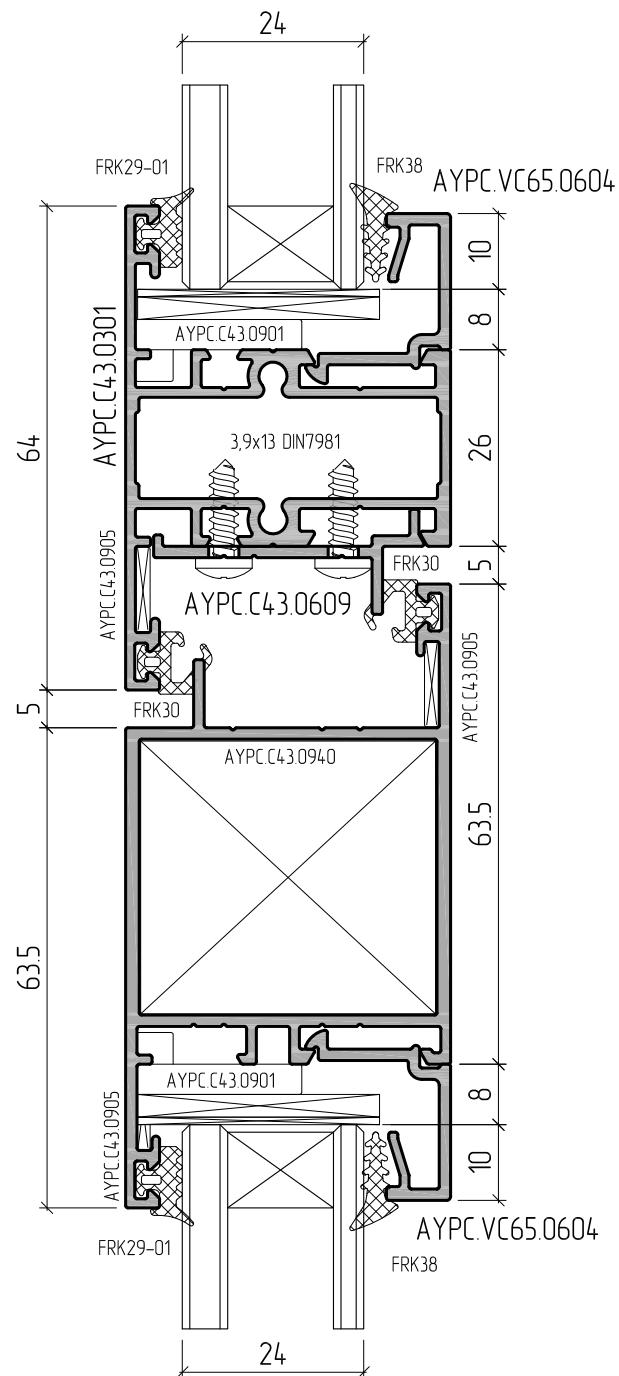
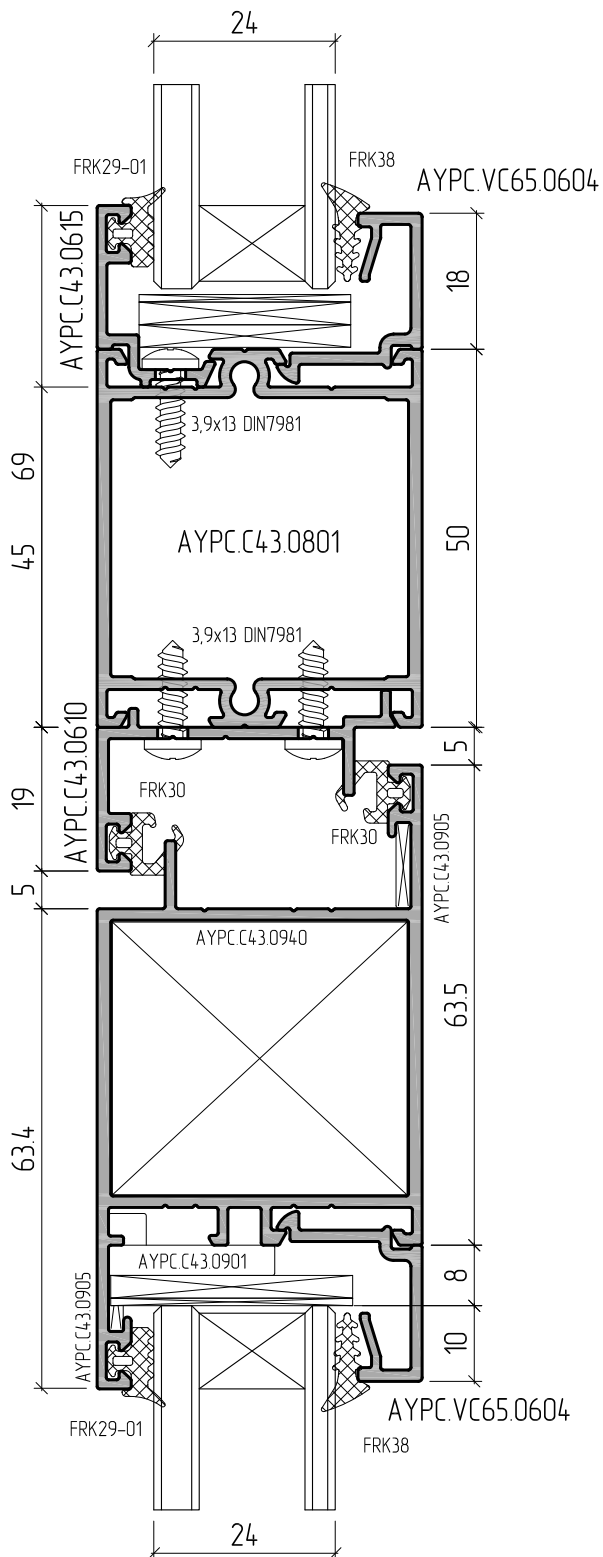


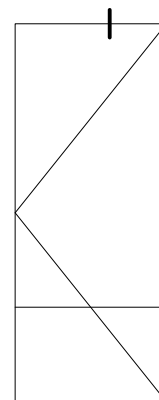
Открытие внутрь



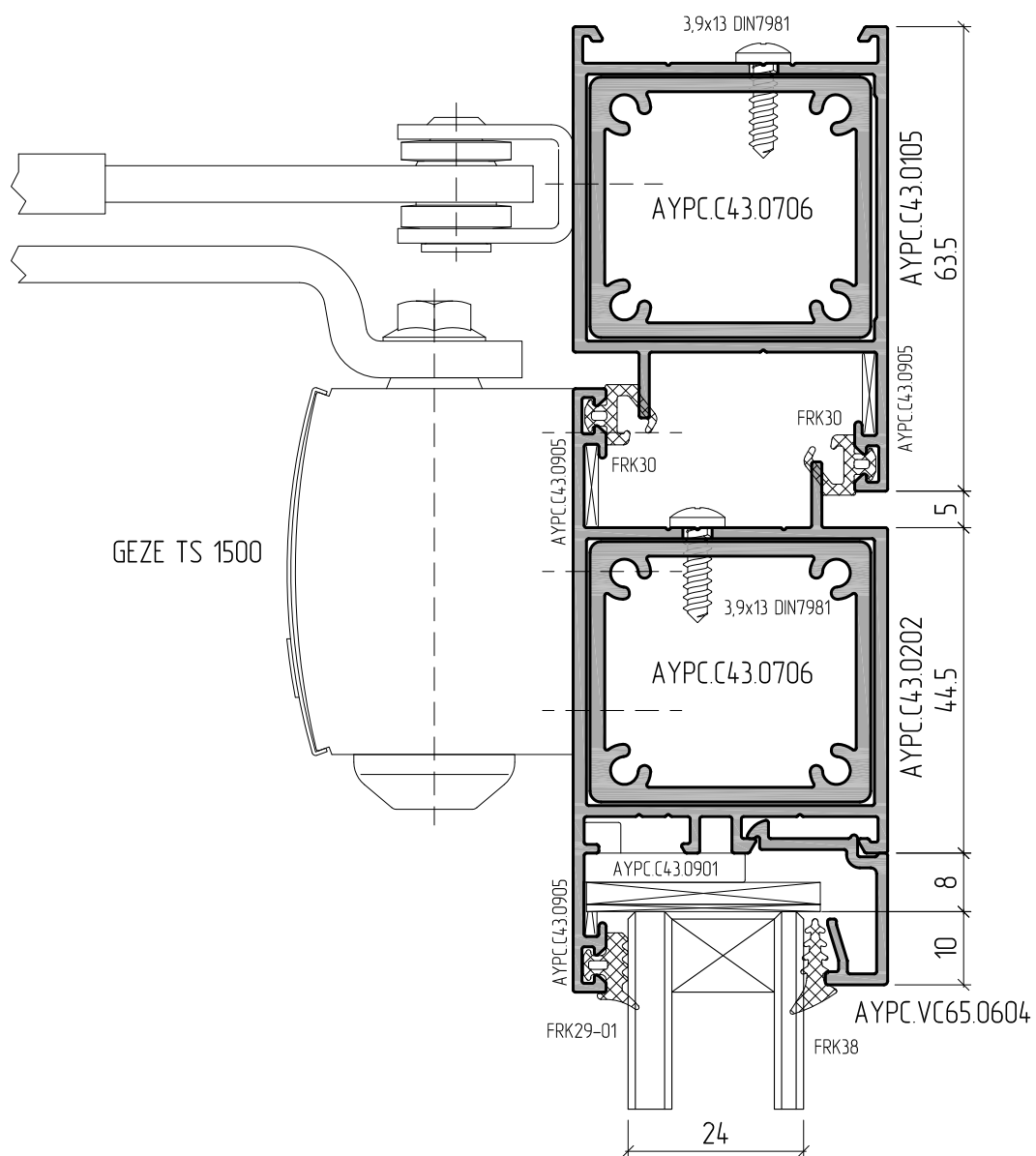


Открытие внутрь





Открытие наружу



Профиль AYPC.C43.0706 устанавливается в камеру профилей рамы и створки в месте крепления доводчика до сборки створочного и рамного полотна и фиксируется на винтах самонарезающих 3,9x16 DIN7981

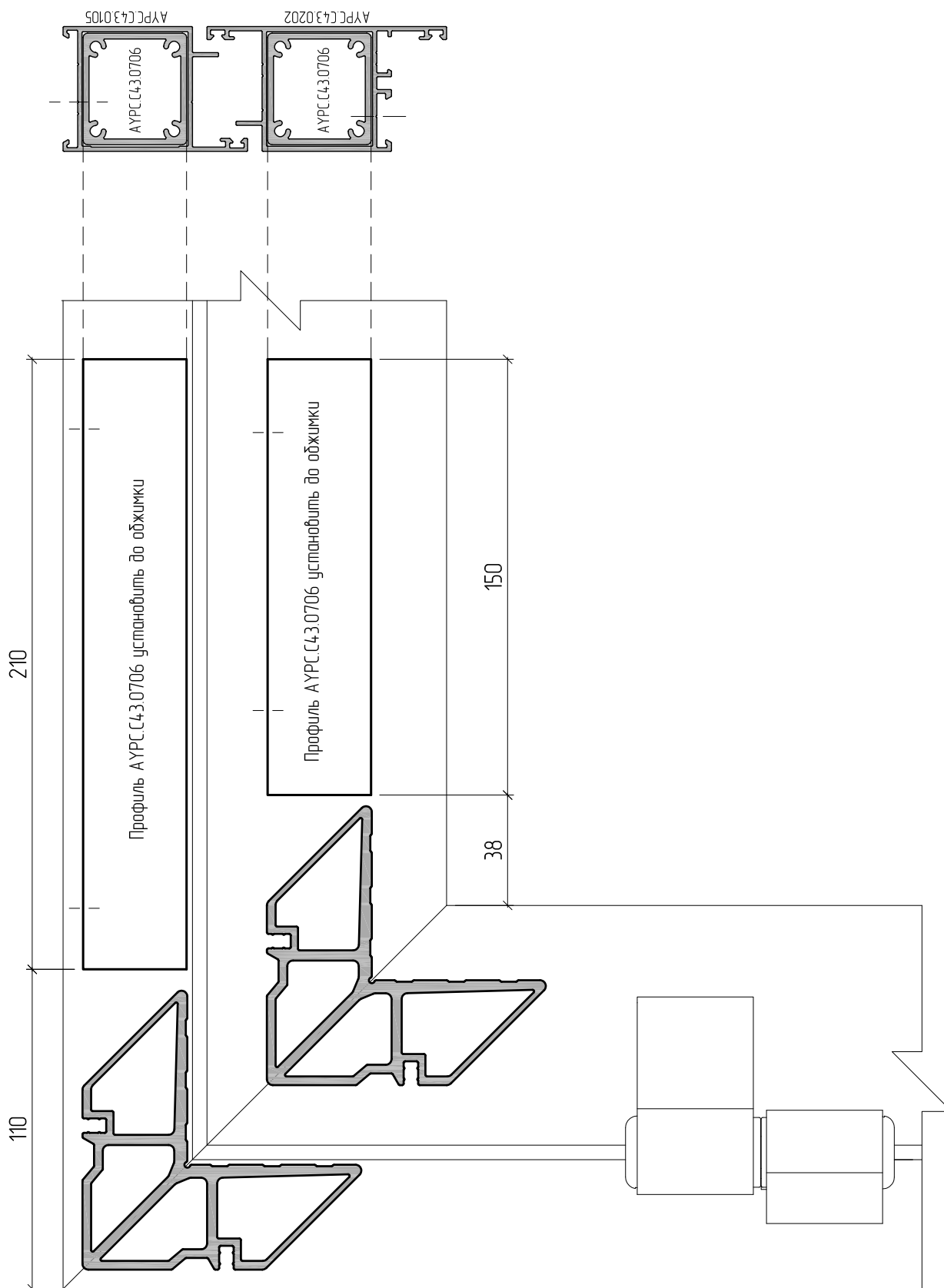
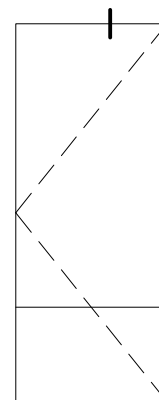
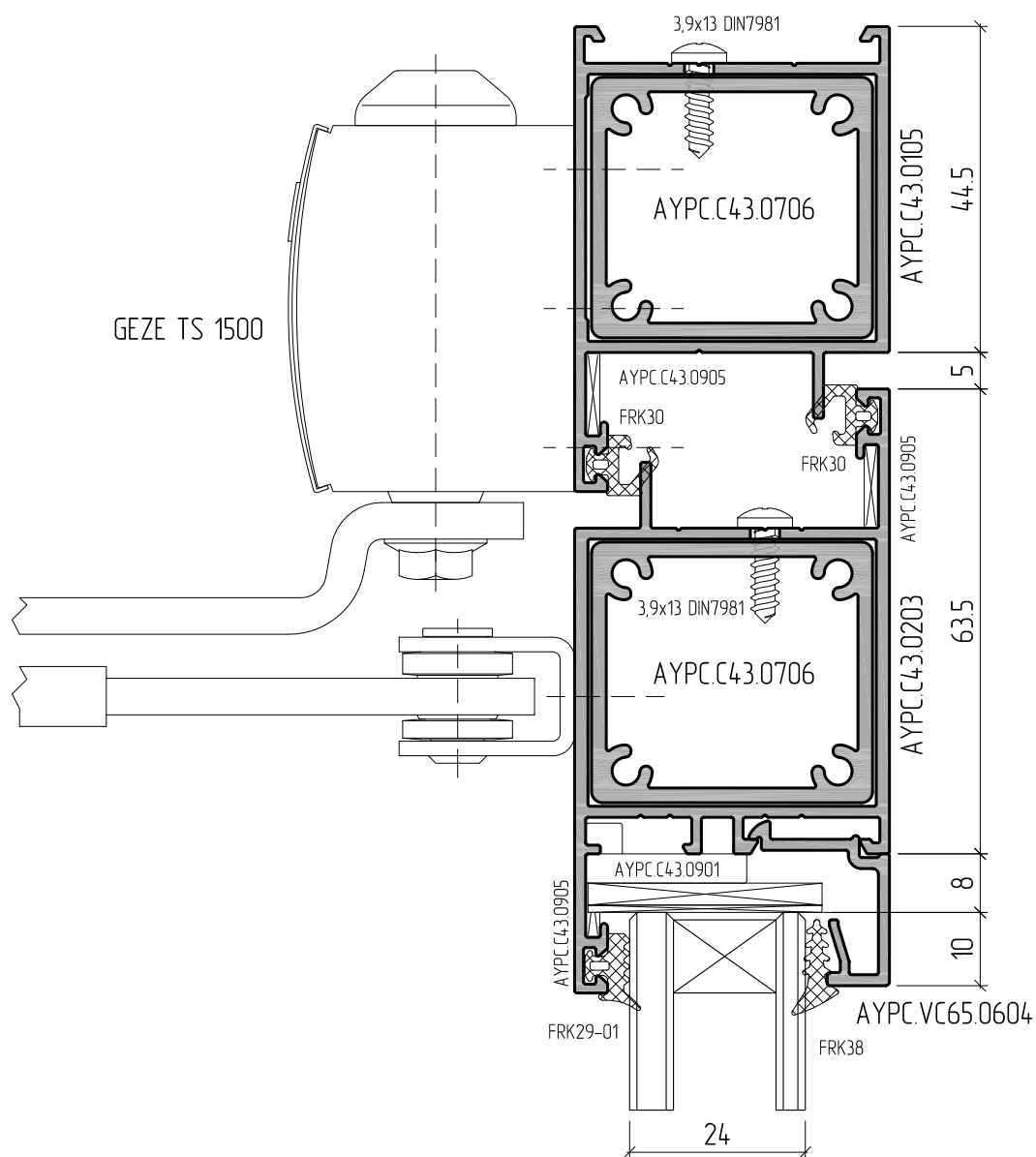


Схема для крепления доводчика GEZE TS 1500
Дверь открываем наружу



Открытие внутрь



Профиль АУРС.С43.0706 устанавливается в камеру профилей рамы и створки в месте крепления доводчика до сборки створочного и рамного полотна и фиксируется на винтах самонарезающих 3,9x16 DIN7981

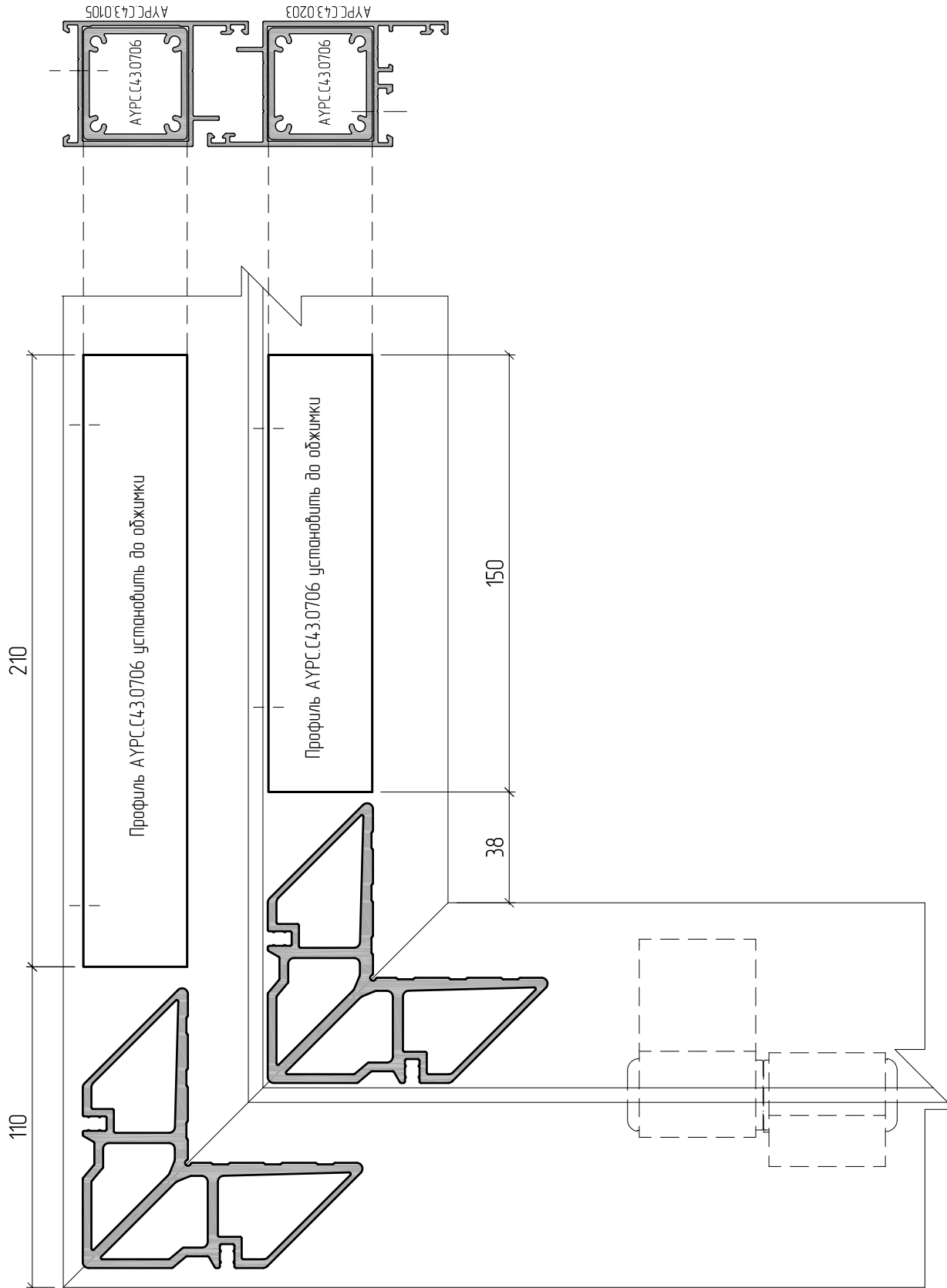
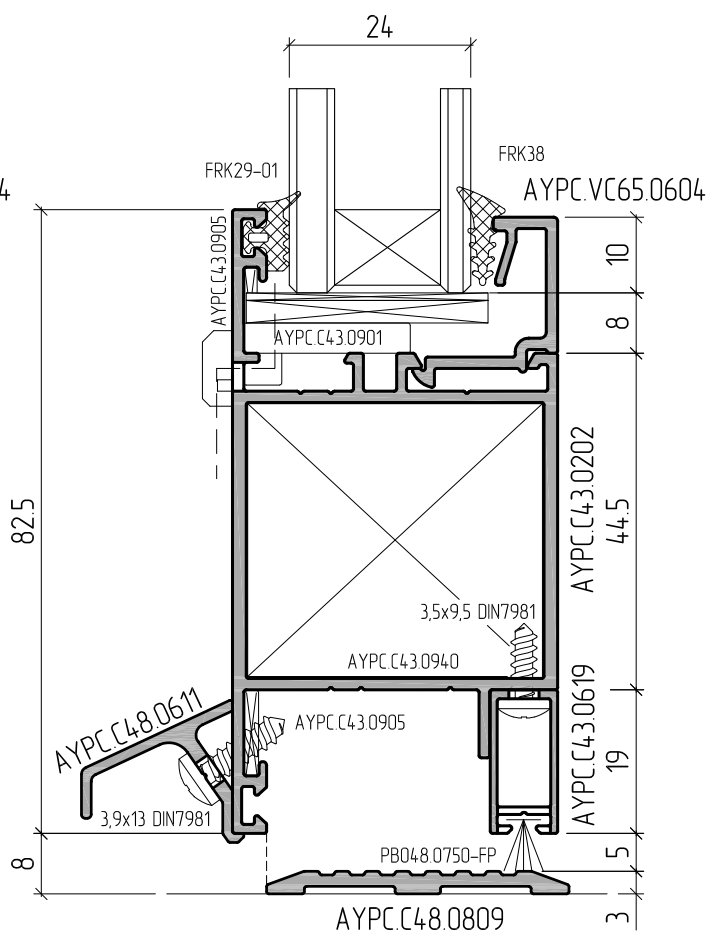
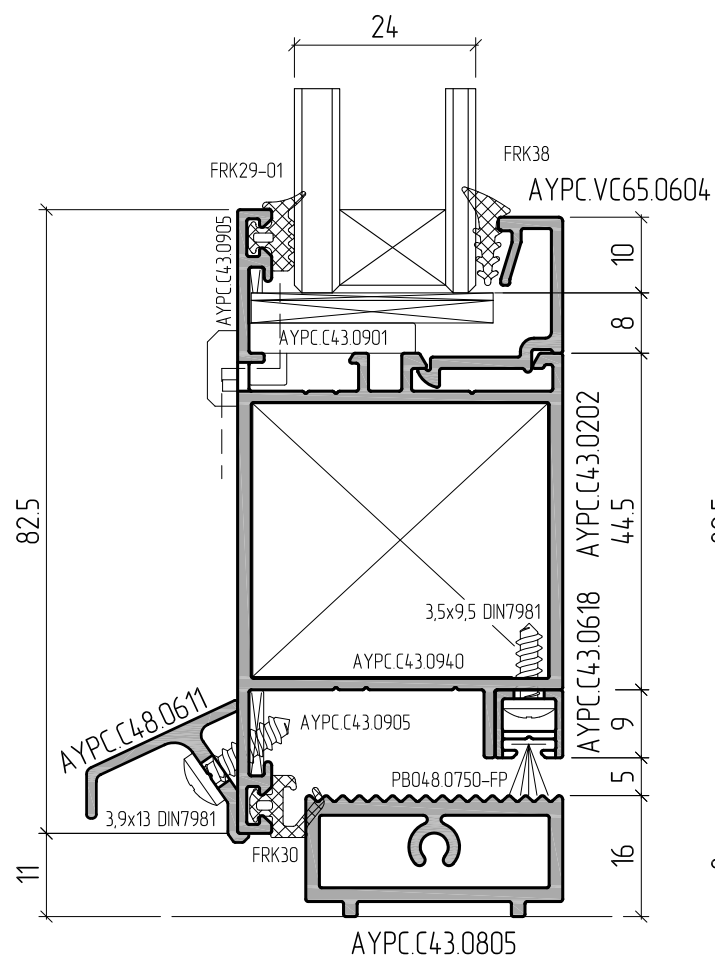
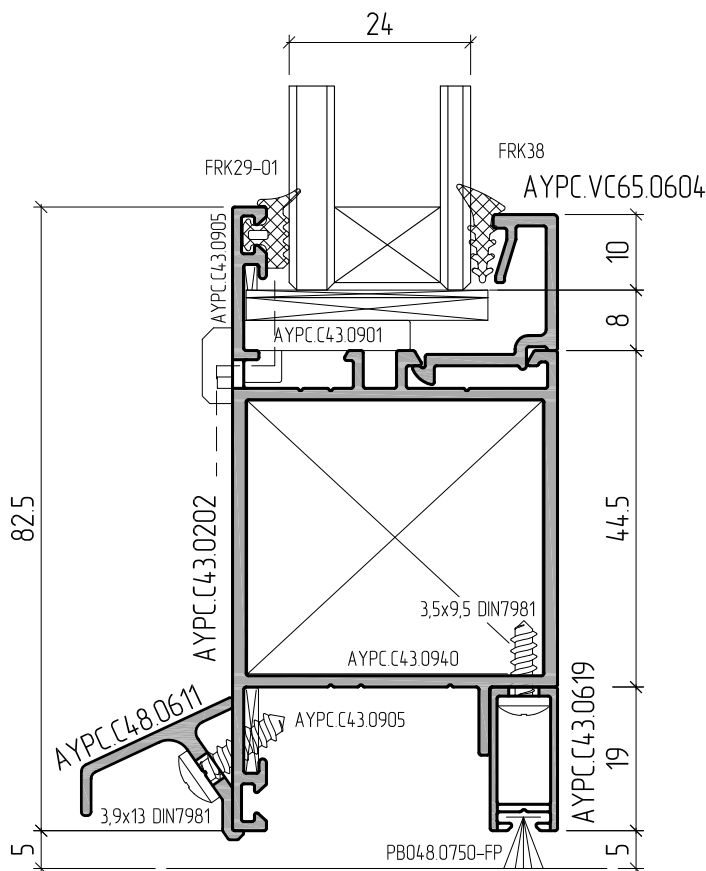
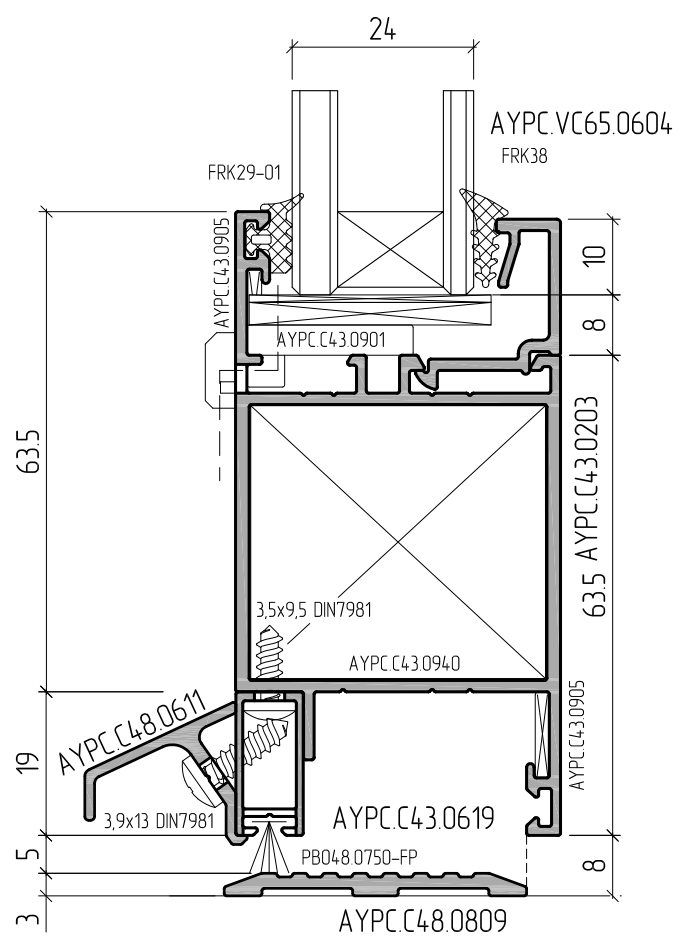
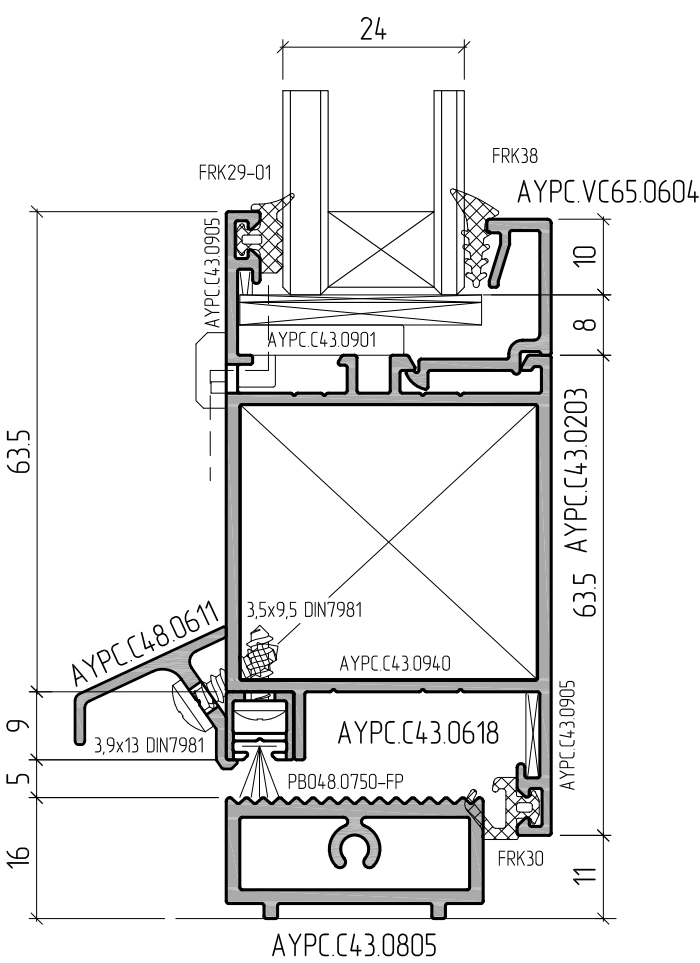
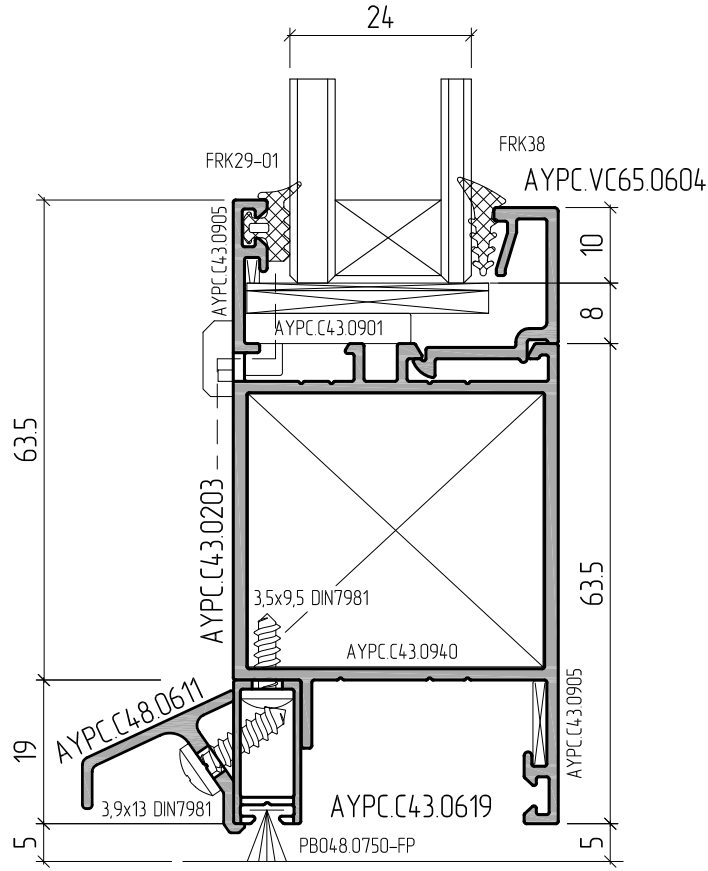
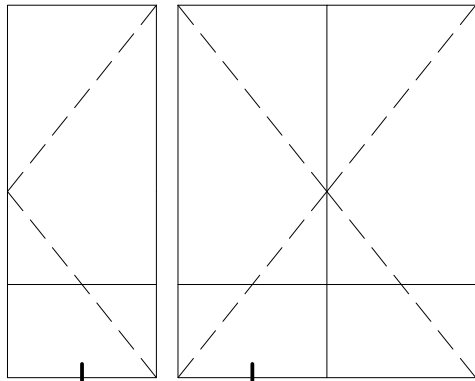


Схема для крепления доводчика GEZE TS 1500
Дверь открываем внутрь

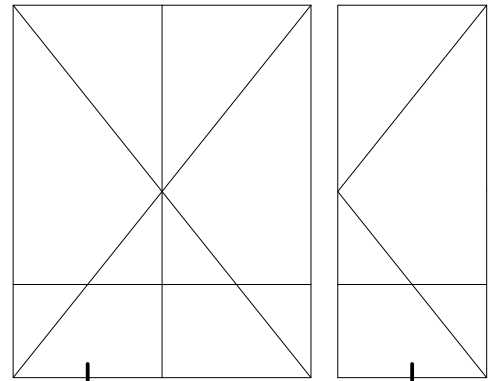






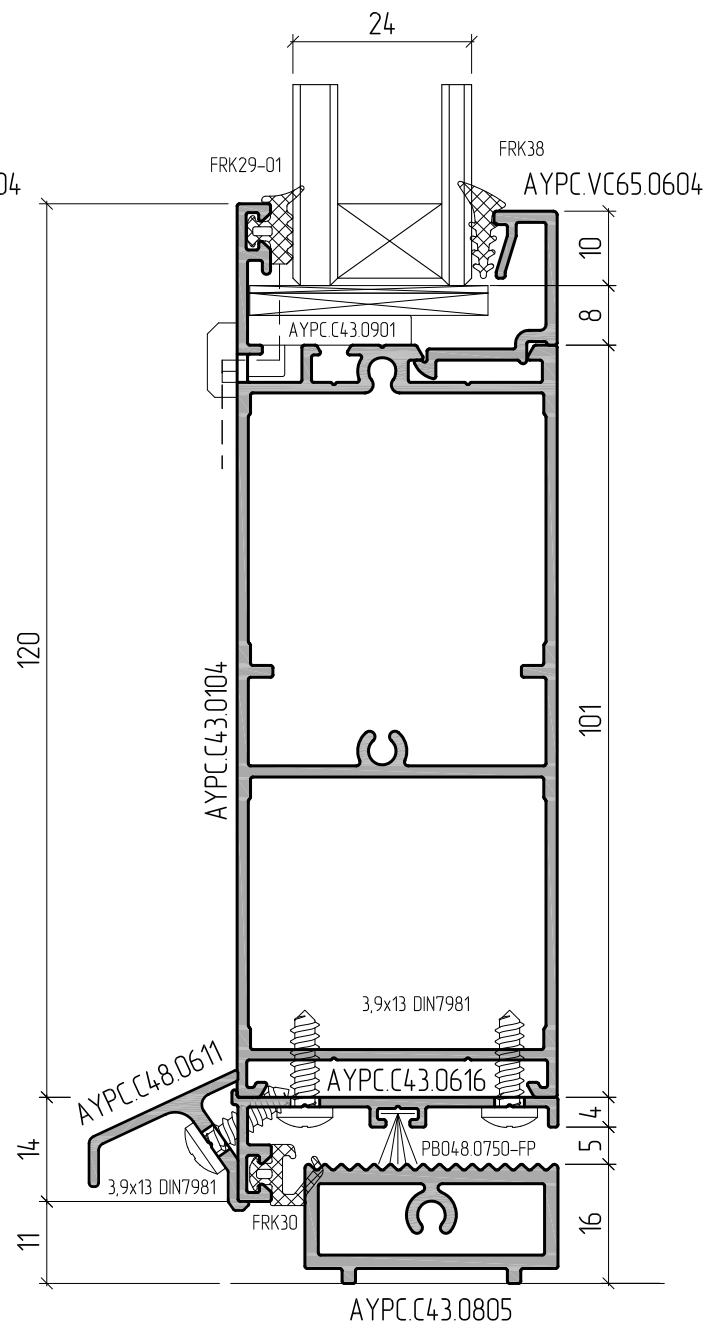
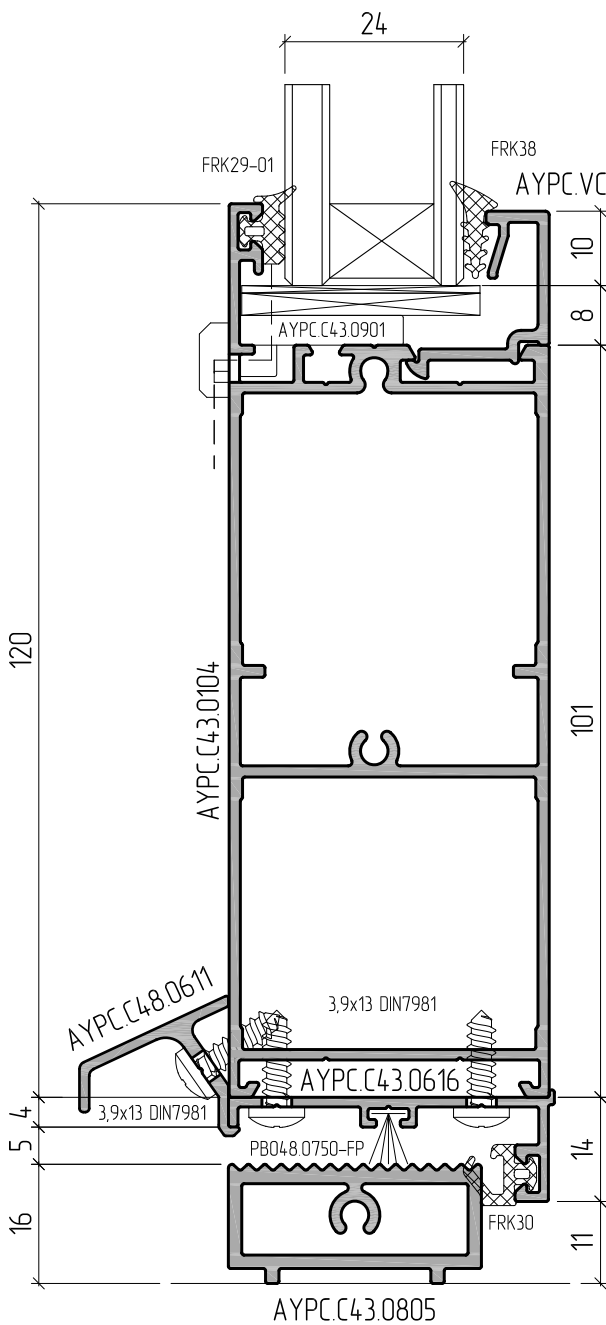
Открытие внутрь

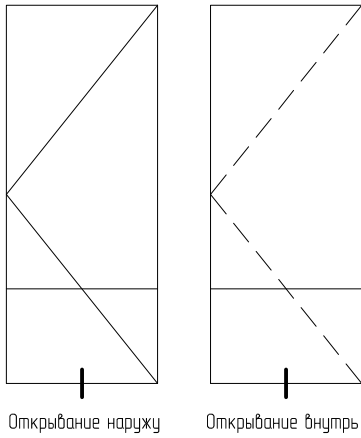
Открытие внутрь



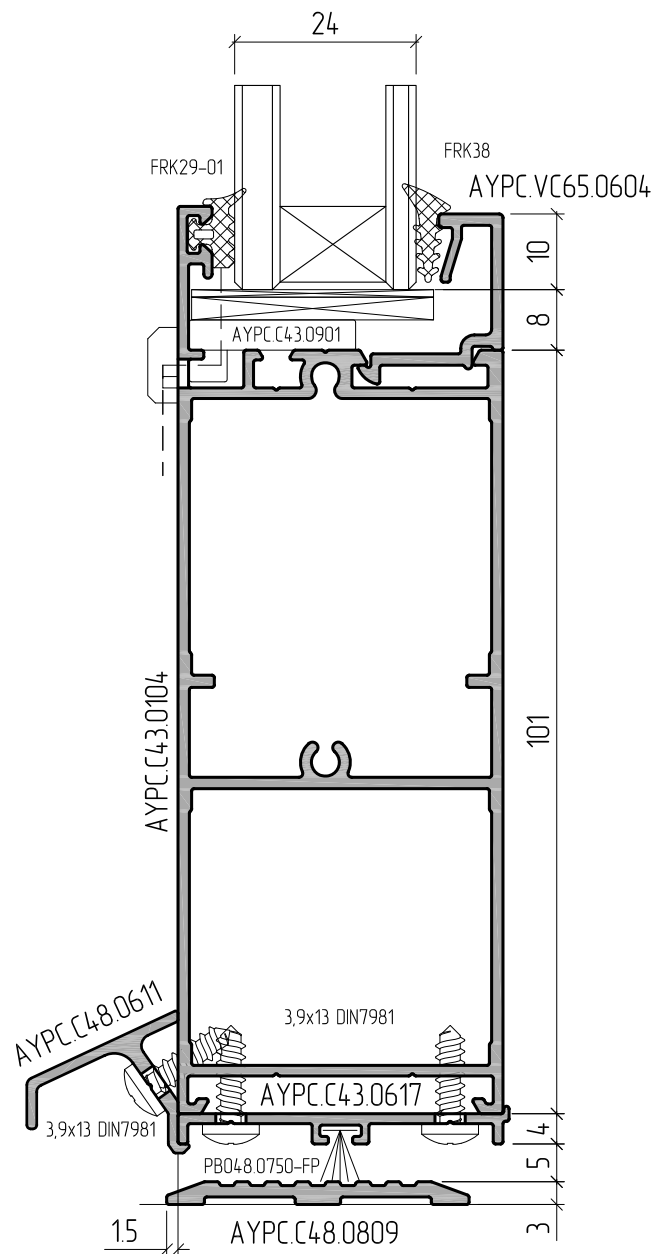
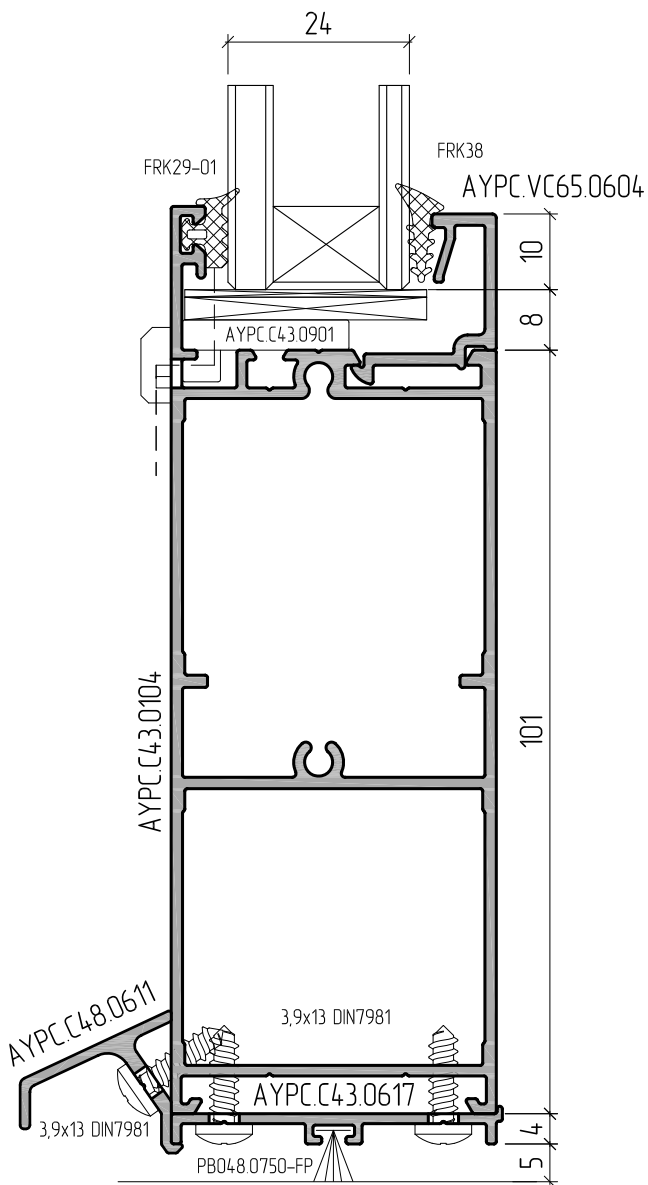
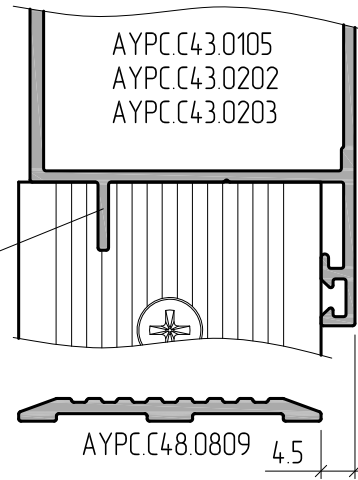
Открытие наружу

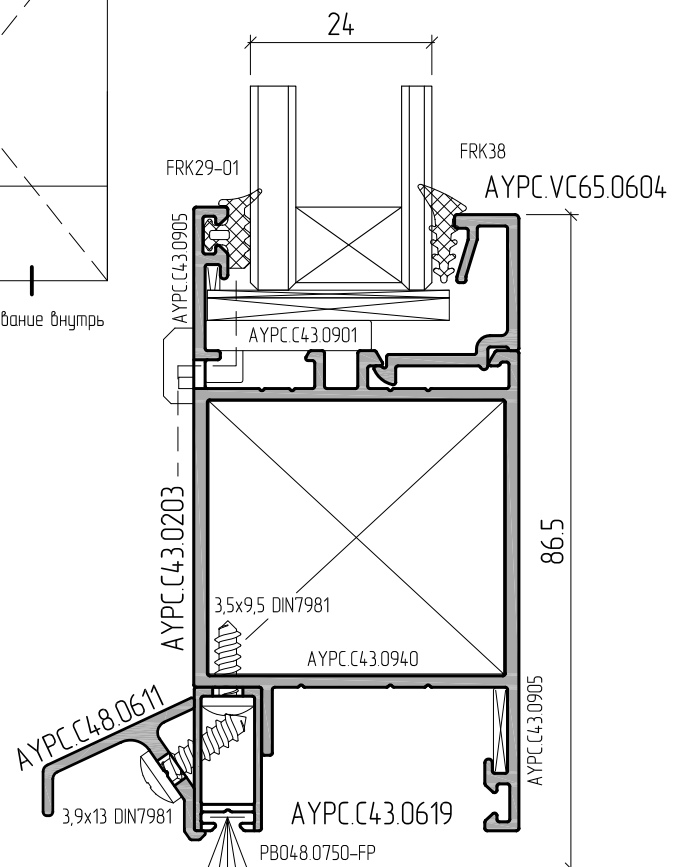
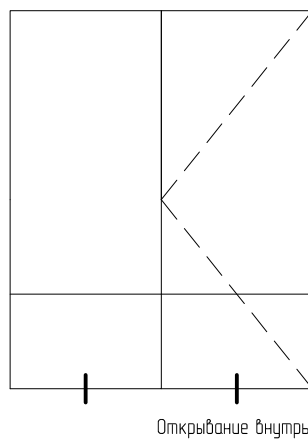
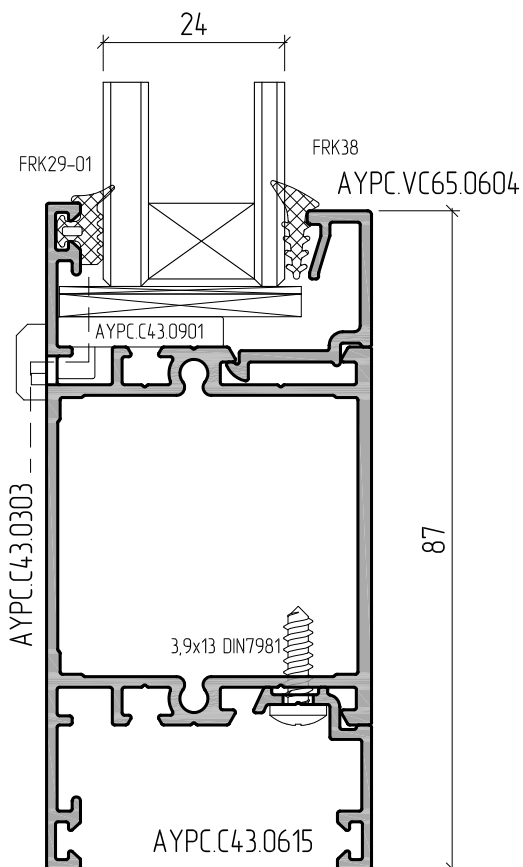
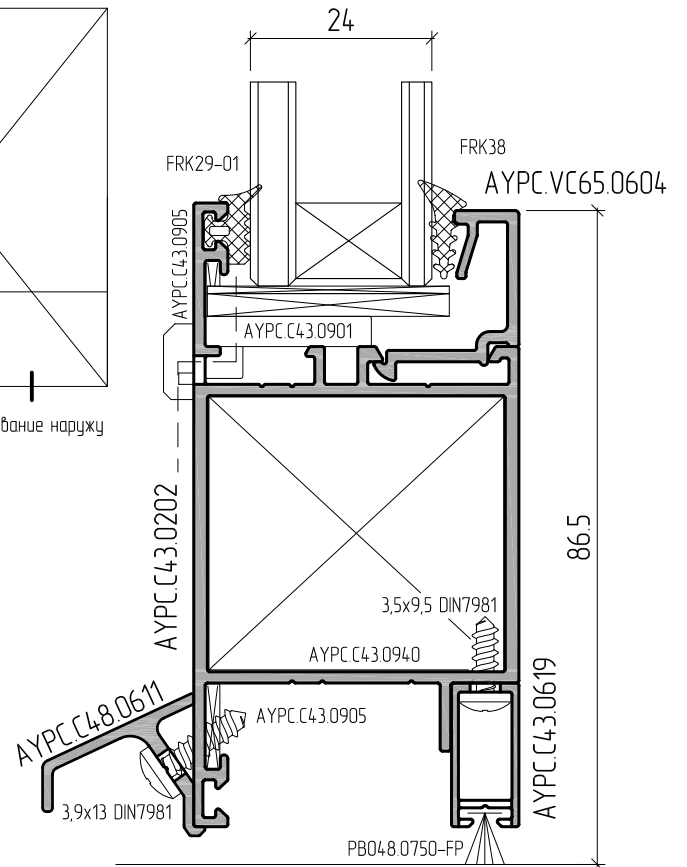
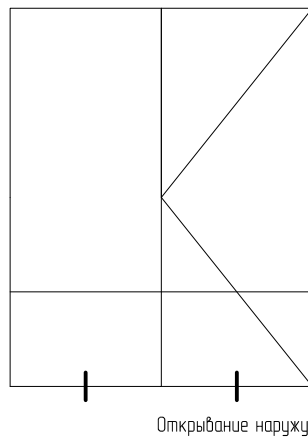
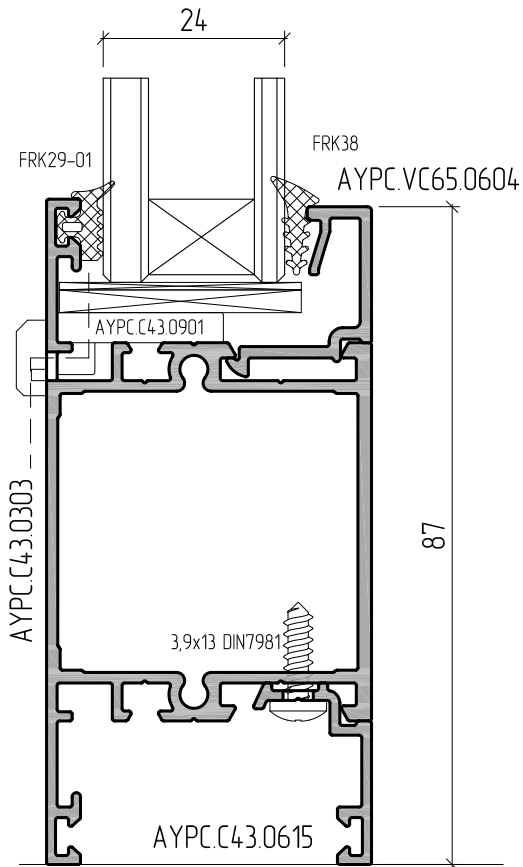
Открытие наружу

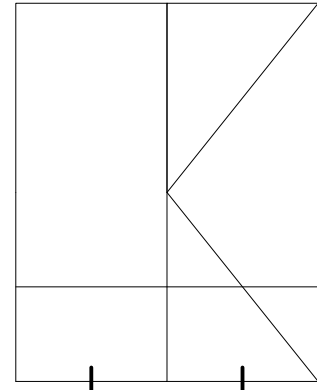




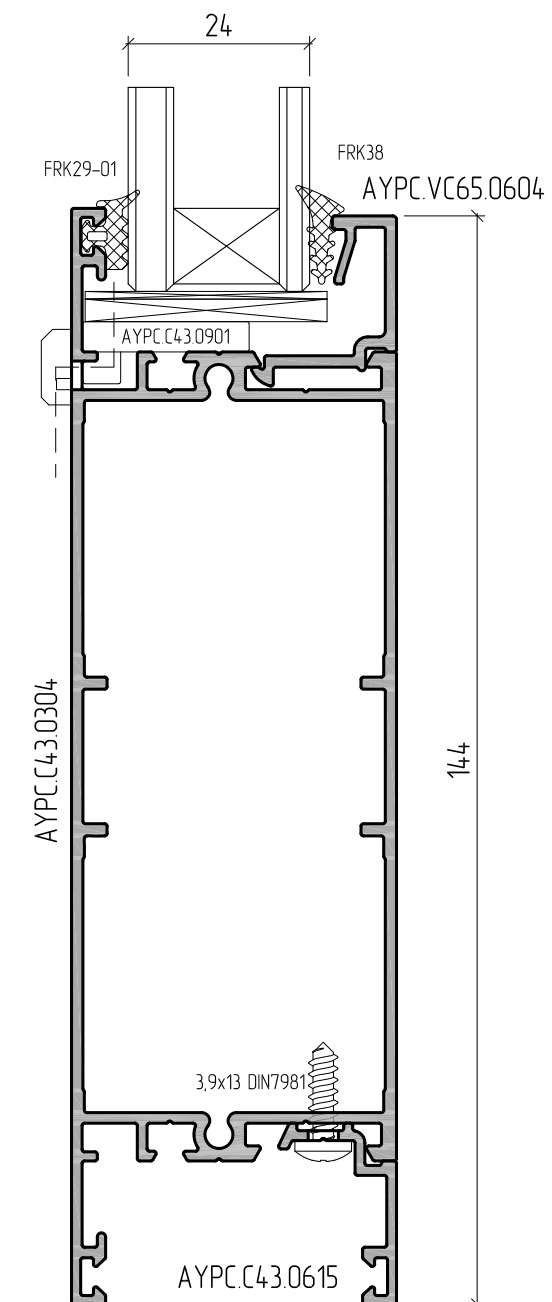
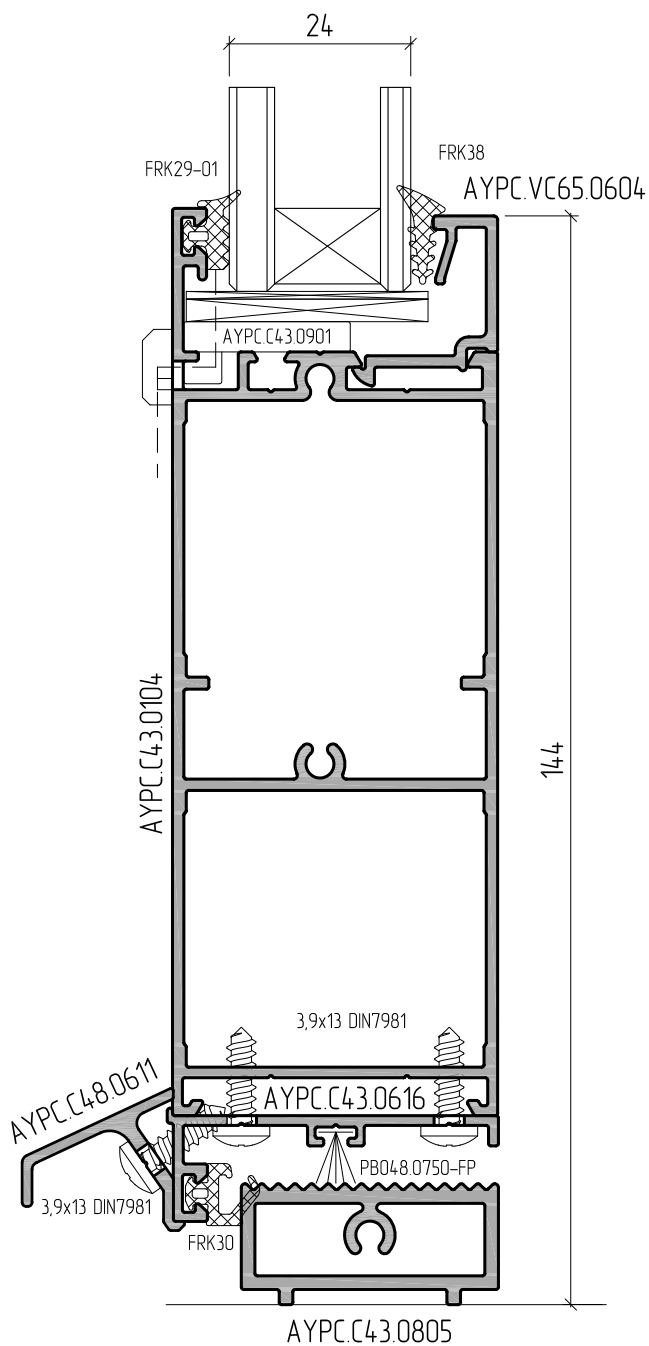
Сфрезеровать снизу карайки на высоту порога АУРС.С48.0809

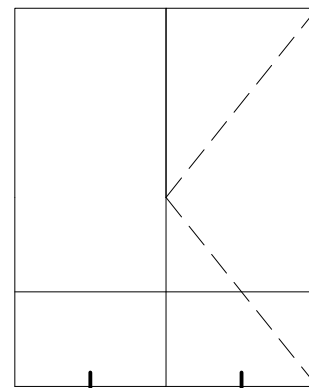




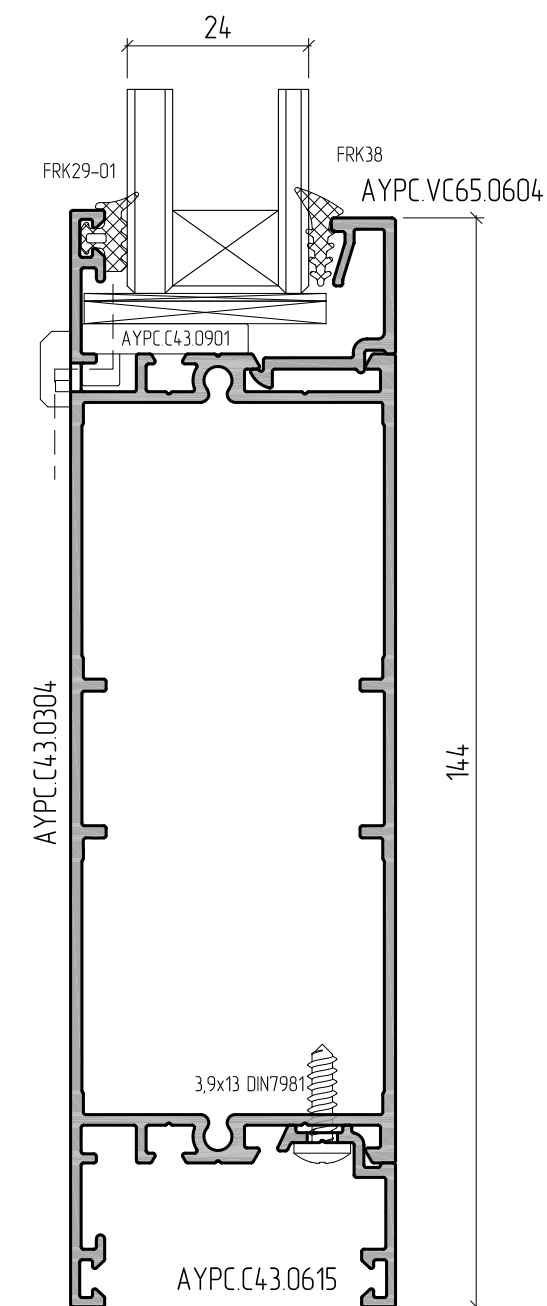
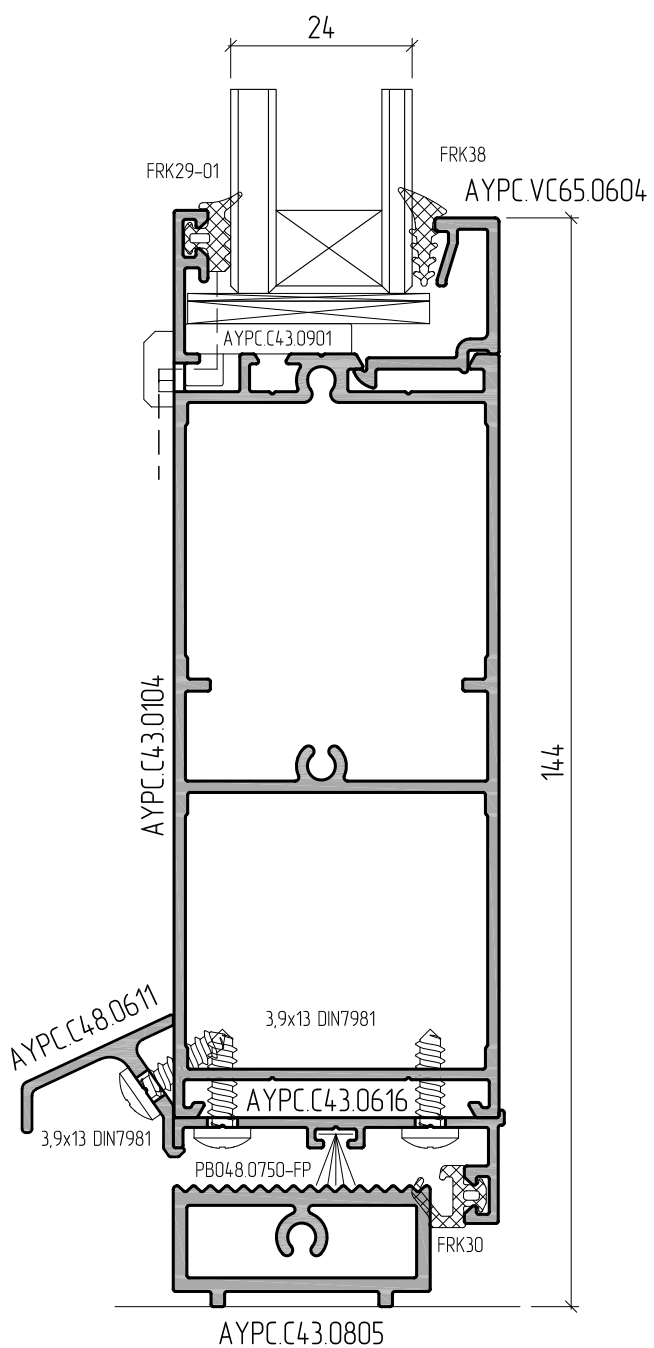


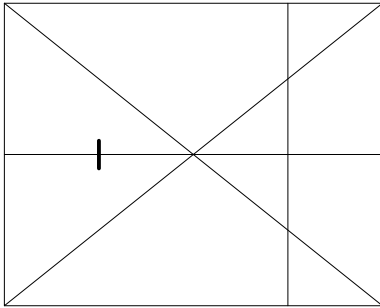
Открытие наружу



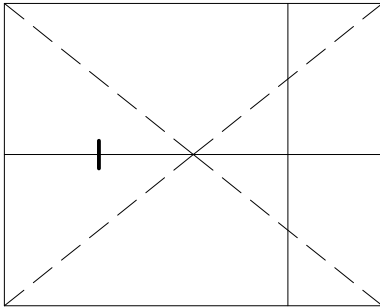


Открытие внутрь

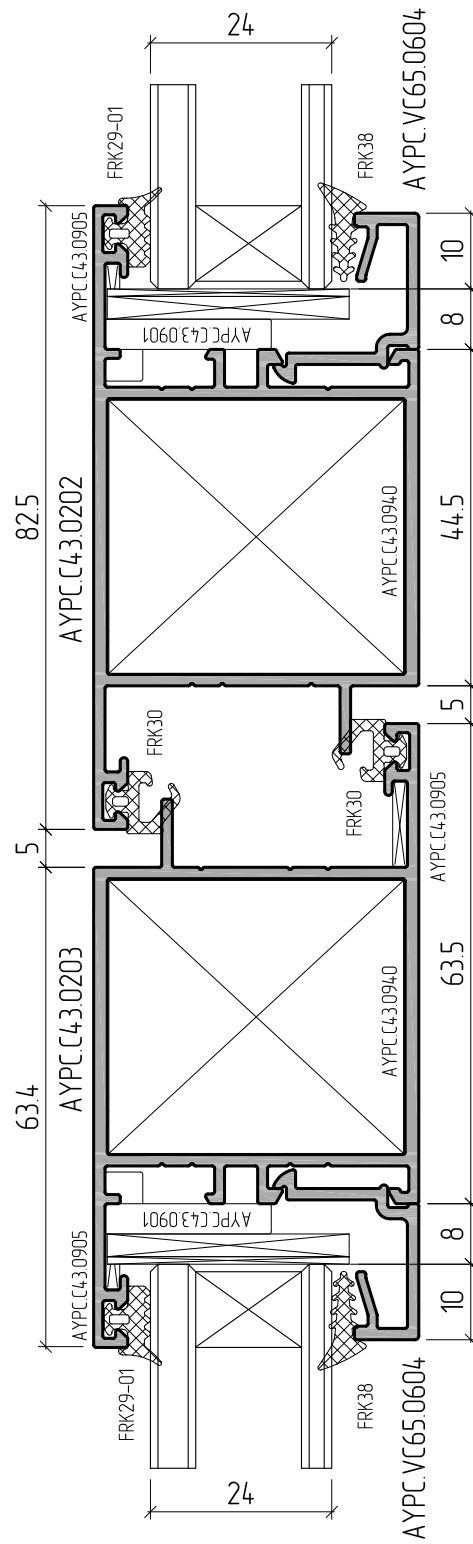


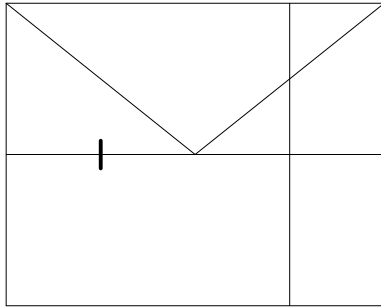


Открытие наружу

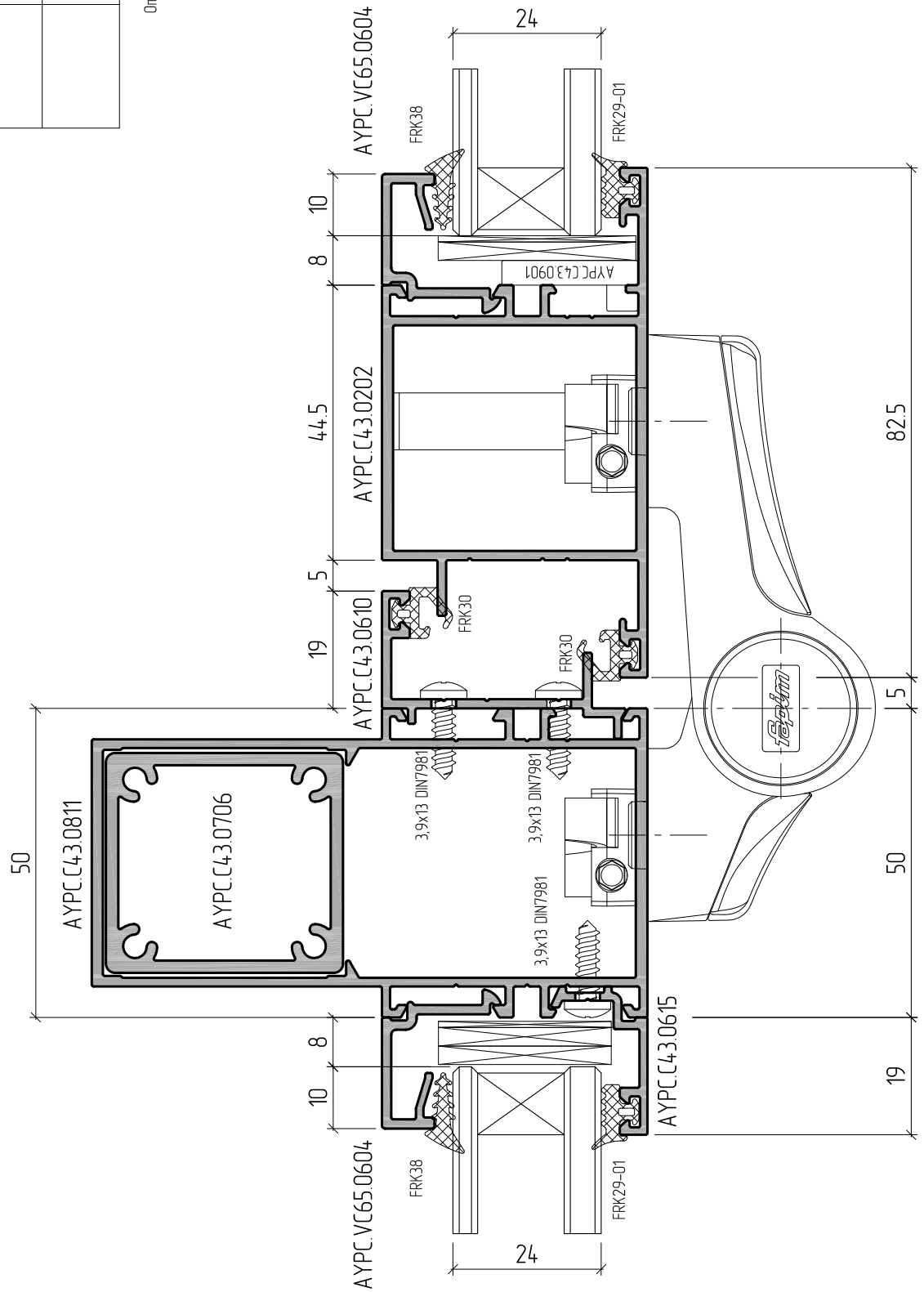


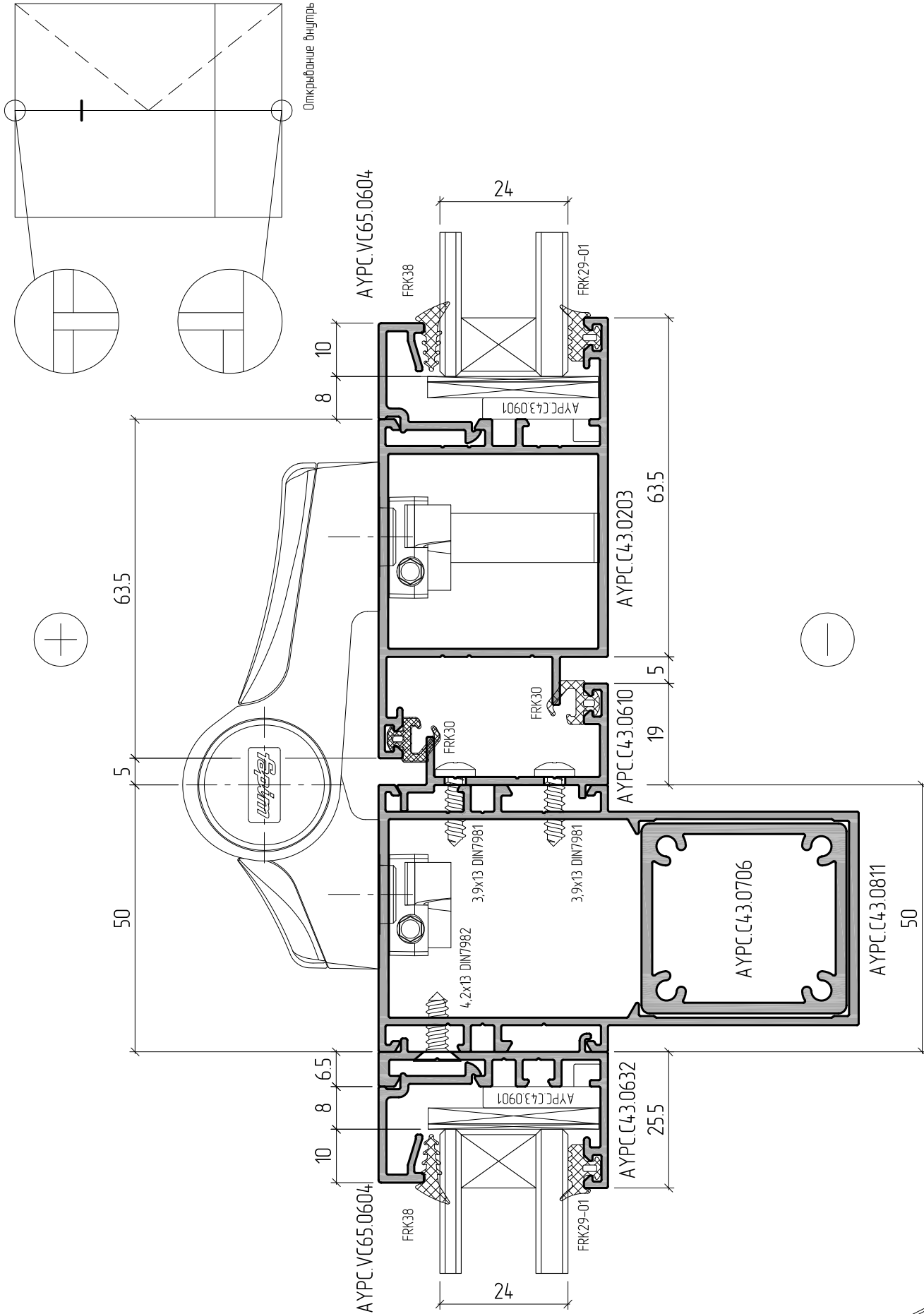
Открытие внутрь





Открытие наружу





Крепление профилей импостов, рам и щипрителя к вертикальному профилю АУРС.С43.0811 на импостовые закладные детали только через АУРС.С43.0632



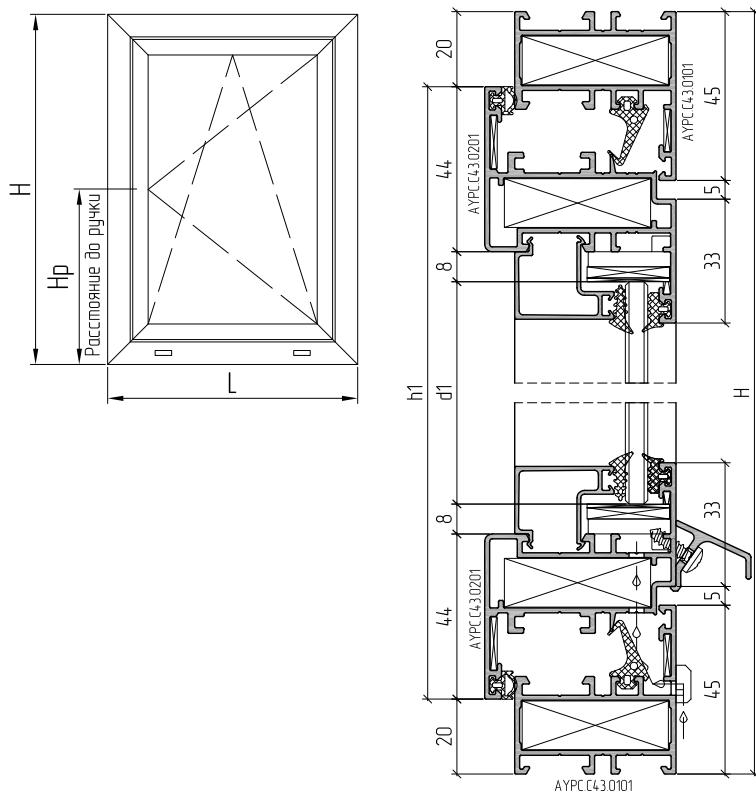


ALUTECH ALT C43

ОКОННО-ДВЕРНАЯ
СИСТЕМА БЕЗ
ТЕРМОРАЗРЫВА

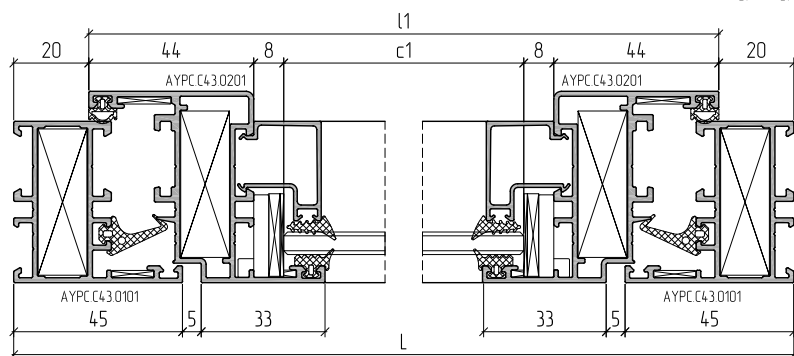
ПРИМЕРЫ КОНСТРУКЦИЙ

Пример расчета поворотного-откидного окна

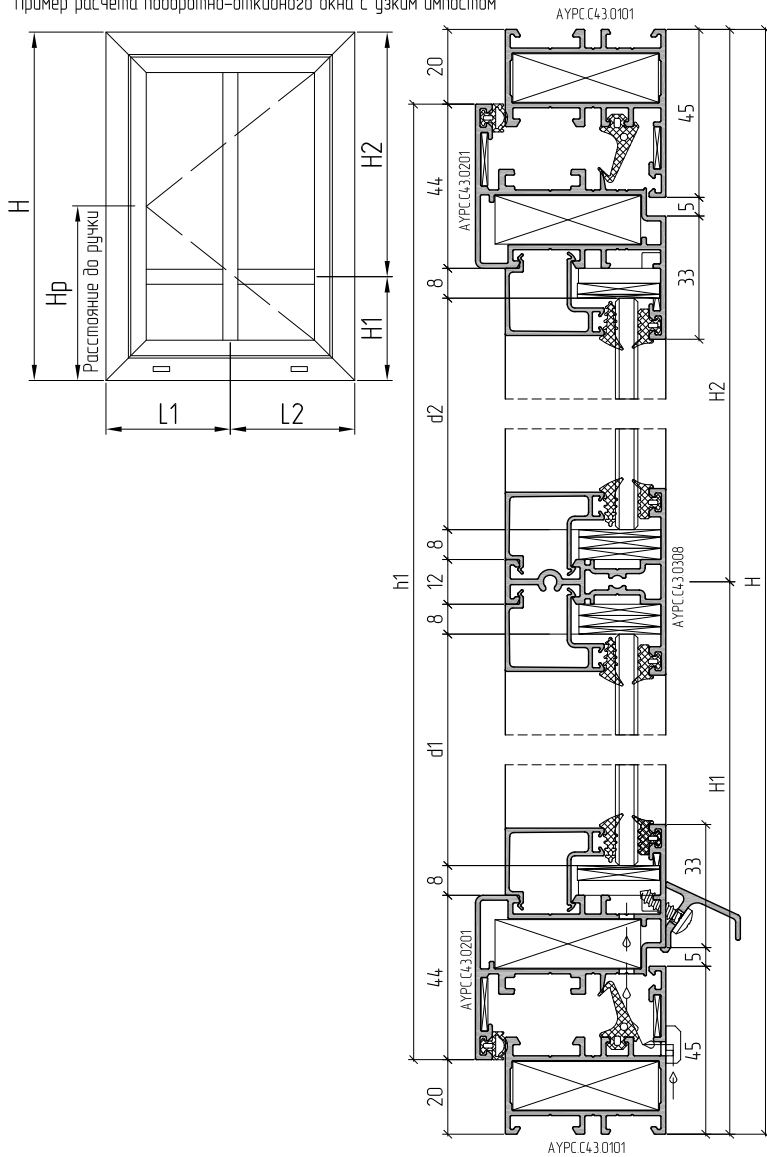


Обозначение	Раскрой профиля		Размер, мм	Кол-во, шт.
АУРС С43 0101			L	2
			H	2
АУРС С43 0201			$l_1=L-40$	2
			$h_1=H-40$	2
АУРС С48 0611			L-100	1
АУРС ВС65 0601			L-128	2
АУРС ВС65 0601			H-164	2
АУРС С48 0612		Размер и количество в зависимости от H, H _p и L и применяемой фурнитуры		
Уплотнители				
FRK07		Уплотнитель резиновый	2×H+2×L-160	
FRK29-01		Уплотнитель резиновый	2×H+2×L-585	
FRK38		Уплотнитель резиновый	2×H+2×L-585	
FRK102		Уплотнитель резиновый	2×H+2×L-160	
Аксессуары				
АУРС С48 0919		Заглушка водоотвода		2
FRK103		Уголок резиновый		4
АУРС С43 0905		Закладная угловая		8
АУРС W62 0957		Закладная угловая		4
АУРС С43 0937		Закладная угловая		8
АУРС С43 0901		Подкладка опорная		6
100×32×3		Подкладка рихтовочная		6
100×32×2		Подкладка рихтовочная		6
Заполнение 6 мм				
		$c_1=L-144$	$d_1=H-144$	1

- Для крепления АУРС С48 0611 к АУРС С43 0201 использовать винты самонарезающие 3,9x13 DIN7981 с шагом 250-350 мм, но не менее 3 шт. на створку.
- Фурнитура оконная Giesse, Farin, Savio и др.

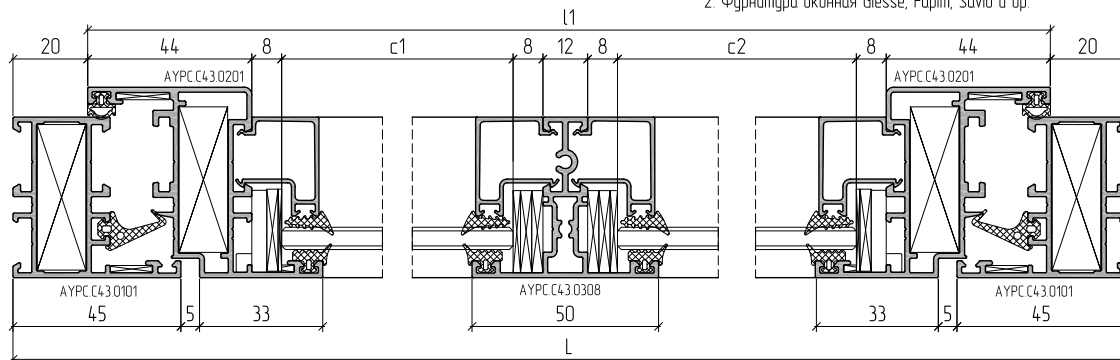


Пример расчета поворотного-откидного окна с узким импостом

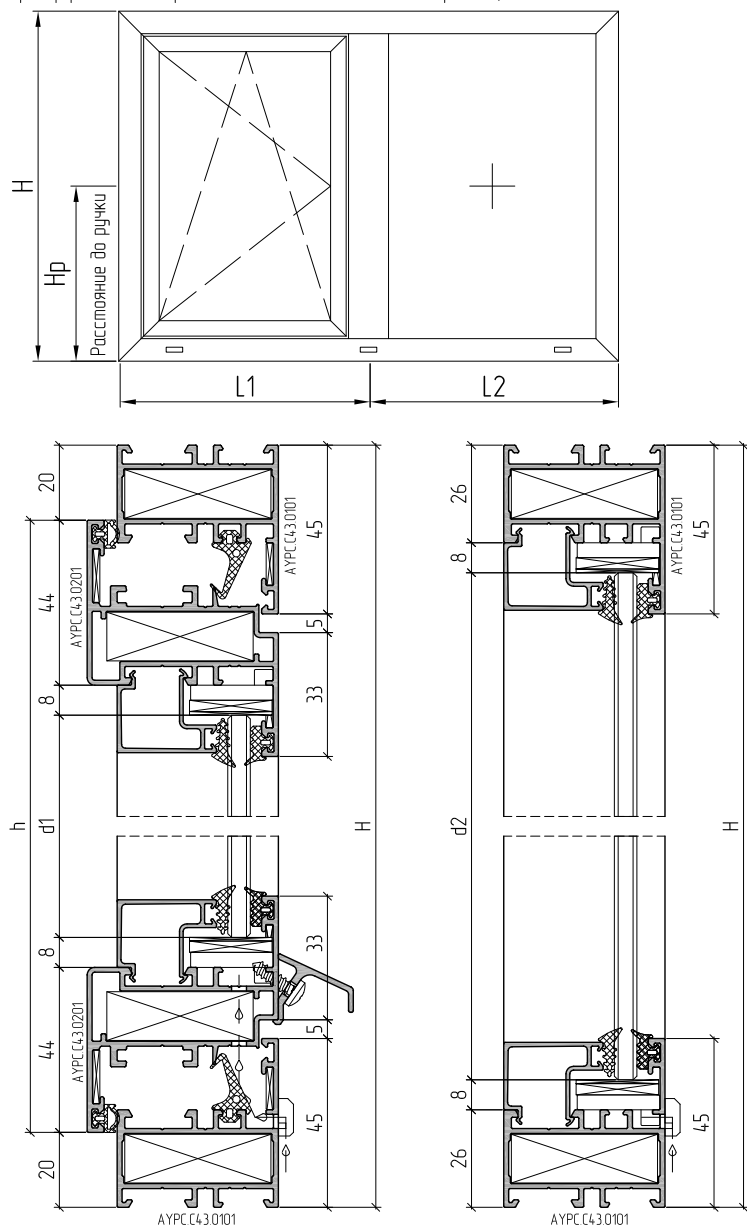


Обозначение	Раскрой профиля	Размер, мм	Кол-во, шт.
AYPC C43 0101		L	2
		H	2
AYPC C43 0201		l1=L-40	2
		h1=H-40	2
AYPC C43 0308		L1-70	1
		L2-70	1
		H-128	1
AYPC C48 0611		L-100	1
AYPC VC65 0601		L1-70	4
AYPC VC65 0601		L2-70	4
AYPC VC65 0601		H1-106	4
AYPC VC65 0601		H2-106	4
AYPC C48 0612	Размер и количество в зависимости от H, Hp и L и применяемой фурнитуры		
Уплотнители			
FRK07		Уплотнитель резиновый	2×(H1+H2+L)-160
FRK29-01		Уплотнитель резиновый	4×(H1+H2+L)-1410
FRK38		Уплотнитель резиновый	4×(H1+H2+L)-1410
FRK102		Уплотнитель резиновый	2×(H1+H2+L)-160
Аксессуары			
AYPC C48 0919	Заглушка водоотвода		2
FRK103	Уголок резиновый		4
AYPC C43 0905	Закладная угловая		8
AYPC W62 0957	Закладная угловая		4
AYPC C43 0937	Закладная угловая		8
AYPC C43 0901	Подкладка опорная		8
AYPC C43 0943	Закладная угловая		4
100x32x3	Подкладка рихтовочная		20
100x32x2	Подкладка рихтовочная		16
3,9x9,5 DIN7982 в AYPC C43 0943	Винт самонарезающий		8
3,9x19 DIN7981 в AYPC C43 0308	Винт самонарезающий		8
Заполнение 6 мм			
	c1=L1-86	d1=H1-86	1
	c1=L1-86	d2=H2-86	1
	c2=L2-86	d1=H1-86	1
	c2=L2-86	d2=H2-86	1

- Для крепления AYPC C48 0611 к AYPC C43 0201 использовать винты самонарезающие 3,9x13 DIN7981 с шагом 250-350 мм, но не менее 3 шт. на створку
- Фурнитура оконная Giesse, Fapim, Savio и др.

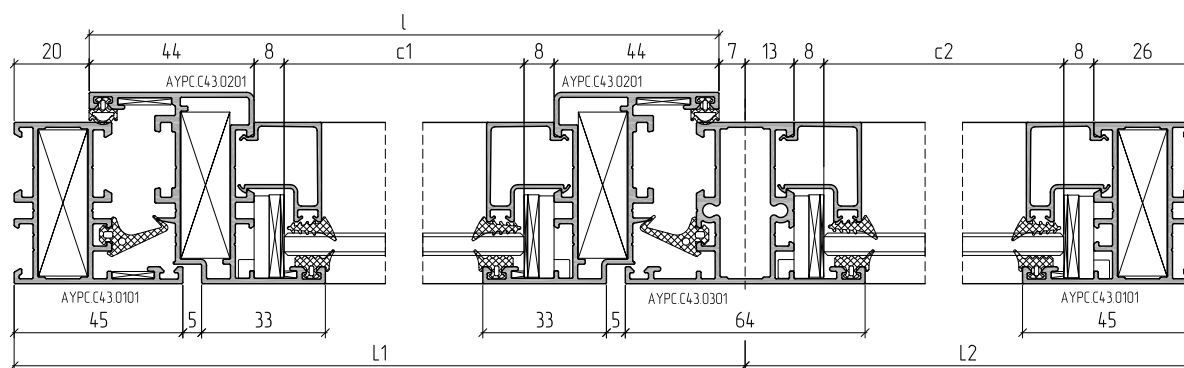


Пример расчета поворотного-откидного с боковой неоткрывающейся частью

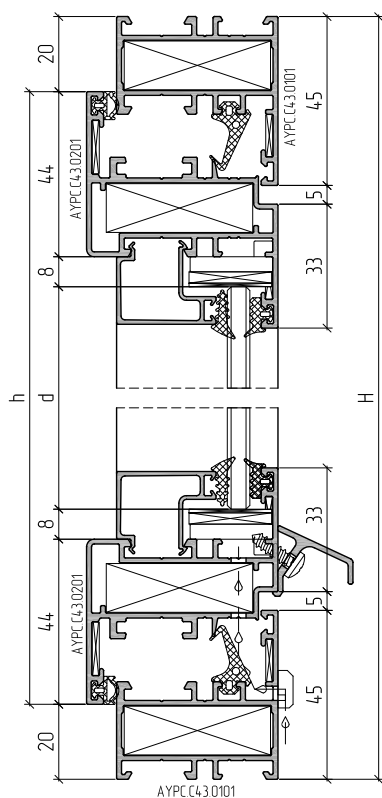
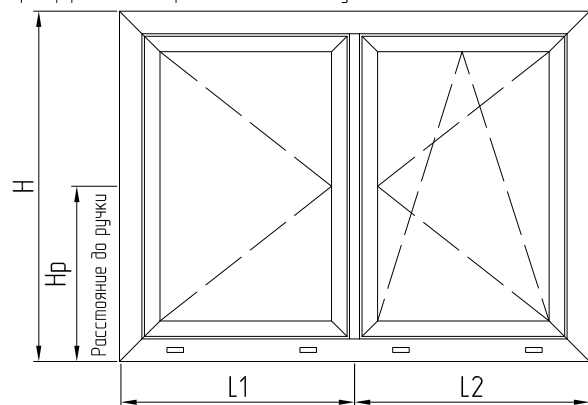


Обозначение	Раскрой профиля		Размер, мм	Кол-во, шт.
АУРС С43 0101			L1+L2	2
			H	2
АУРС С43 0201			L=L1-27	2
			h=H-40	2
АУРС С43 0301			H-52	1
АУРС С48 0611			L1-87	1
АУРС VC65 0601			L1-115	2
АУРС VC65 0601			L2-39	2
АУРС VC65 0601			H-164	2
АУРС VC65 0601			H-88	2
АУРС С48 0612		Размер и количество в зависимости от H, Hр и L и применяемой фурнитуры		
Уплотнители				
FRK07		Уплотнитель резиновый	2H+2L1-135	
FRK29-01		Уплотнитель резиновый	4H+2×(L1+L2)-810	
FRK38		Уплотнитель резиновый	4H+2×(L1+L2)-810	
FRK102		Уплотнитель резиновый	2H+2L1-135	
Аксессуары				
АУРС С48 0919		Заглушка водоотвода		3
FRK103		Чуглак резиновый		4
АУРС С43 0905		Закладная угловая		8
АУРС W62 0957		Закладная угловая		4
АУРС С43 0937		Закладная угловая		8
АУРС С43 0901		Подкладка опорная		10
100x32x3		Подкладка рихтовочная		10
100x32x2		Подкладка рихтовочная		10
4,2x25 DIN7981		Винт самонарезающий		4
Заполнение 6 мм				
		c1=L1-131	d1=H-144	1
		c2=L2-55	d2=H-68	1

1. Для крепления АУРС 48 0611 к АУРС С43 0201 использовать винты самонарезающие 3,9x13 DIN7981 с шагом 250-350 мм, но не менее 3 шт. на створку.
2. Фурнитура оконная Giesse, Fapim, Savio и др.

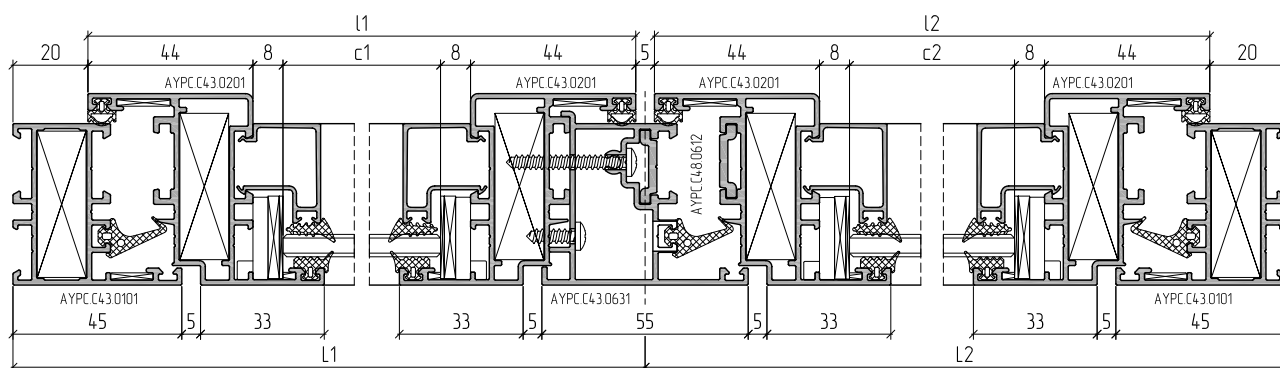


Пример расчета поворотно-откидного штульпового окна с пассивной поворотной створкой

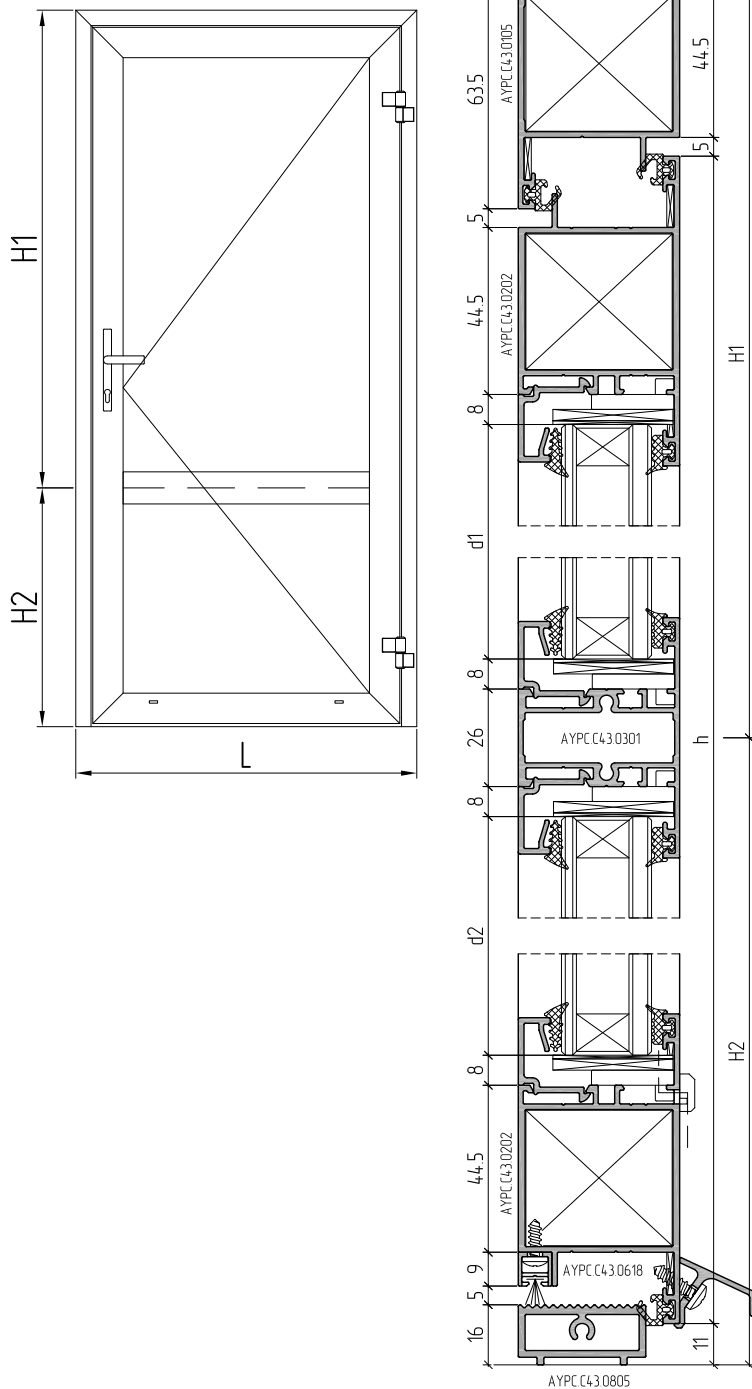


Обозначение	Раскрой профиля	Размер, мм	Кол-во, шт.
АУРС С43.0101		L1+L2	2
		H	2
АУРС С43.0201		L1=L1-22,5	2
		L2=L2-22,5	2
		h=H-40	4
АУРС С43.0631		H-103	1
АУРС С48.0611		L1-52,5	1
		L2-52,5	1
АУРС. VC65.0601		L1-110,5	2
АУРС. VC65.0601		L2-110,5	2
АУРС. VC65.0601		H-164	4
АУРС С48.0612		Размер и количество в зависимости от H, Hd и L и применяемой фурнитуры	
Уплотнители			
FRK07		Уплотнитель резиновый	4H+2×(L1+L2)-250
FRK29-01		Уплотнитель резиновый	4H+2×(L1+L2)-1100
FRK38		Уплотнитель резиновый	4H+2×(L1+L2)-1100
FRK102		Уплотнитель резиновый	3H+2×(L1+L2)-200
Аксессуары			
АУРС С48.0919		Заглушка водоотвода	4
АУРС С43.0915		Комплект заглушек	1
FRK103		Уголок резиновый	4
АУРС С43.0905		Закладная угловая	12
АУРС W62.0957		Закладная угловая	8
АУРС С43.0937		Закладная угловая	12
АУРС С43.0901		Подкладка опорная	12
100x32x3		Подкладка рихтовочная	12
100x32x2		Подкладка рихтовочная	12
3,9x16 DIN7981 в АУРС С43.0915		Винт самонарезающий	2
Заполнение 6 мм			
		c1=L1-126,5 d=H-144	1
		c2=L2-126,5 d=H-144	1

- Для крепления АУРС 48.0611 к АУРС С43.0201 использовать винты самонарезающие 3,9x13 DIN7981 с шагом 250-350 мм, но не менее 3 шт. на створку.
- Для крепления АУРС 48.0631 к АУРС С43.0201 использовать винты самонарезающие 3,9x16 DIN7981 и 3,9x32 DIN7981 с шагом 250-350 мм, но не менее 4 шт. на створку.
- Фурнитура оконная Biesse, Fapim, Savio и др.

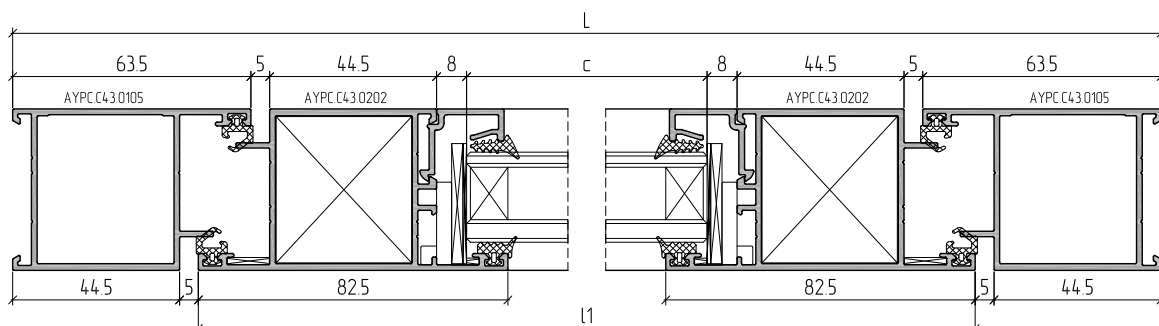


Пример расчета контурной одностворчатой двери открыванием наружу с порогом

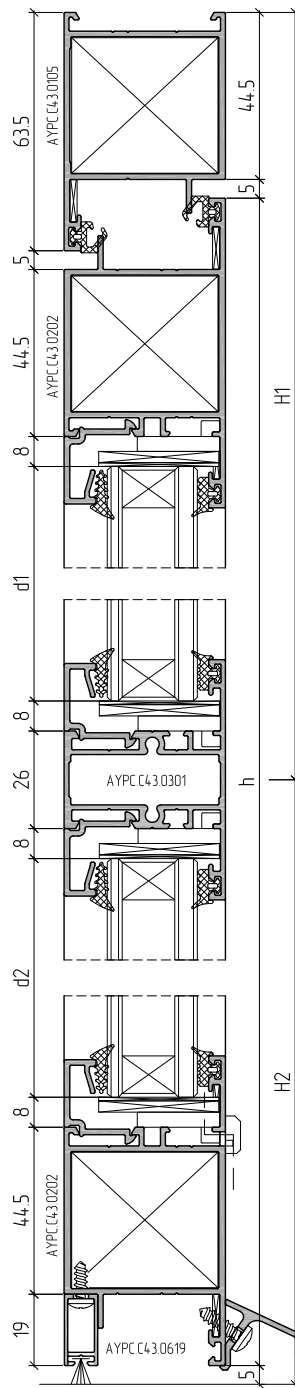
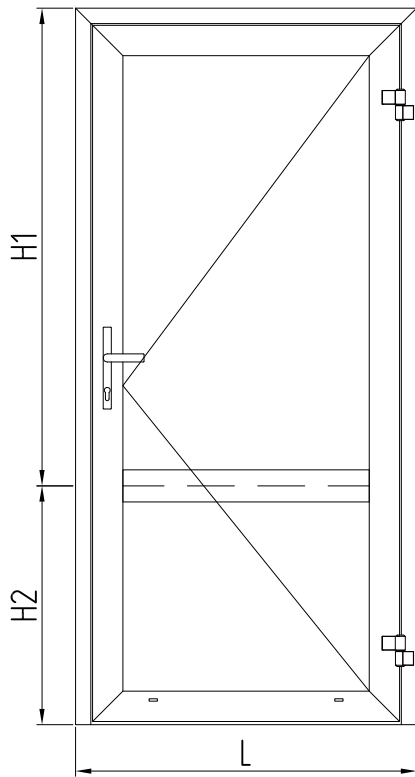


Обозначение	Раскрой профиля	Размер, мм	Кол-во, шт.
AYRC C43 0105		L	1
		$H1+H2$	1
		$H1+H2$	1
AYRC C43 0202		$l1-L-99$	2
		$H1+H2-60,5$	2
AYRC C43 0301		L-226	1
AYRC C43 0618		L-145	1
AYRC C43 0805		L-138	1
AYRC VC65 0604		L-226	4
AYRC VC65 0604		$H1-162$	2
AYRC VC65 0604		$H2-123,5$	2
AYRC C48 0611		L-99	1
Уплотнители			
FRK38		Уплотнитель резиновый	$4 \times L + 2 \times (H1+H2) - 14,75$
FRK29-01		Уплотнитель резиновый	$4 \times L + 2 \times (H1+H2) - 14,75$
FRK30		Уплотнитель резиновый	$3 \times L + 4 \times (H1+H2) - 5,73$
PB048 0750-FP		Уплотнитель фетровый	L-142+5x2
Аксессуары			
AYRC C48 0919		Заглушка водоотвода	2
AYRC C43 0909		Заглушка профиля примыкания	2
AYRC C43 0902		Заглушка порога	2
AYRC C43 0903		Заглушка порога	2
AYRC C43 0905		Закладная угловая	10
AYRC C43 0940		Закладная угловая	6
AYRC C43 0901		Подкладка опорная	8
100x32x3		Подкладка рихтовочная	8
100x32x1		Подкладка рихтовочная	8
4,2x16 DIN7981		Винт самонарезающий	4
4,2x25 DIN7981		Винт самонарезающий	4
Заполнение 24 мм			
		$c=L-242$ $d1=H1-142$	1
		$c=L-242$ $d2=H2-103,5$	1

- Для крепления AYRC C43 0618 к AYRC C43 0202 использовать винты самонарезающие 3,5x9,5 DIN7981 с шагом 250-350 мм.
- Для крепления AYRC C48 0611 к AYRC C43 0202 использовать винты самонарезающие 3,9x13 DIN7981 с шагом 250-350 мм.
- Фурнитура в зависимости от заказа.

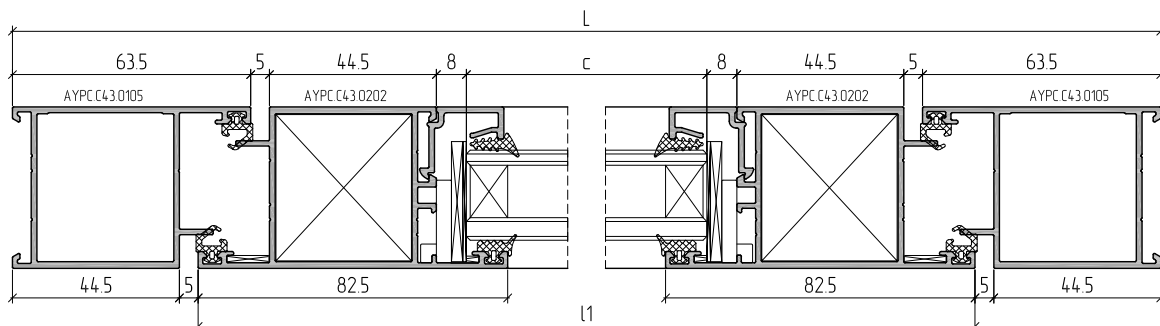


Пример расчета контурной одностворчатой двери открыванием наружу без порога

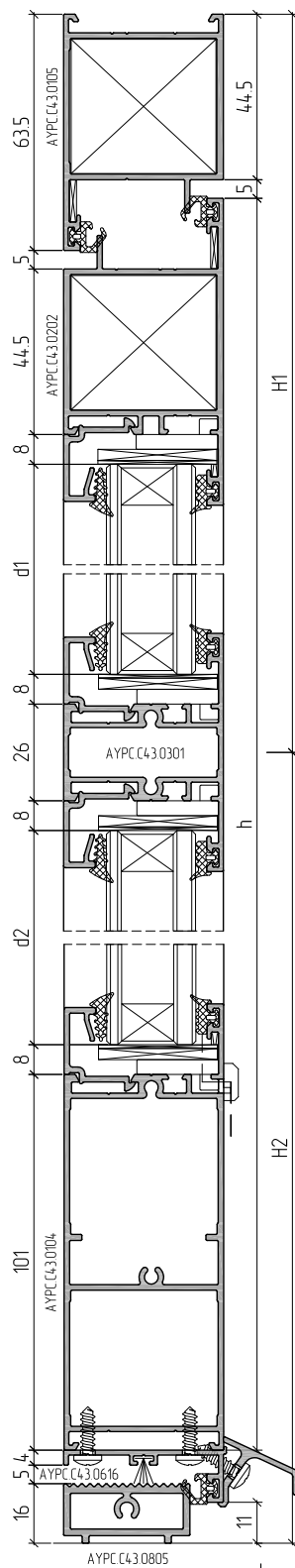
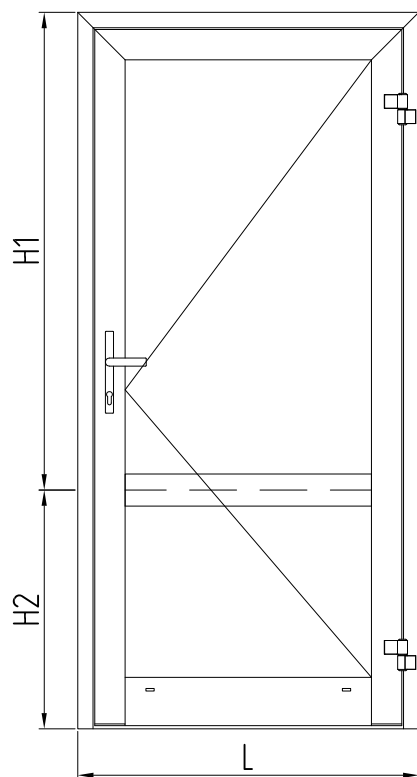


Обозначение	Раскрой профиля	Размер, мм	Кол-во, шт.
AYPC C43.0105		L	1
		H1+H2	1
		H1+H2	1
AYPC C43.0202		(L-L-99)	2
		H1+H2-54,5	2
AYPC C43.0301		L-226	1
AYPC C43.0619		L-145	1
AYPC VC65.0604		L-226	4
AYPC VC65.0604		H1-162	2
AYPC VC65.0604		H2-117,5	2
AYPC C48.0611		L-99	1
Уплотнители			
FRK38		Уплотнитель резиновый	4×L+2×(H1+H2)-14,65
FRK29-01		Уплотнитель резиновый	4×L+2×(H1+H2)-14,65
FRK30		Уплотнитель резиновый	2×L+4×(H1+H2)-4,62
PB048.0750-FP		Уплотнитель фетровый	L-14,2×20×2
Аксессуары			
AYPC C48.0919		Заглушка водоотвода	2
AYPC C43.0910		Заглушка профиля примыкания	2
AYPC C43.0905		Закладная угловая	10
AYPC C43.0940		Закладная угловая	6
AYPC C43.0901		Подкладка опорная	8
100x32x3		Подкладка рихтовочная	8
100x32x1		Подкладка рихтовочная	8
4,2x25 DIN7981 в AYPC C43.0301		Винт самонарезающий	4
Заполнение 24 мм			
	c=L-24,2	d1=H1-14,2	1
	c=L-24,2	d2=H2-97,5	1

- Для крепления AYPC C43.0619 к AYPC C43.0202 использовать винты самонарезающие 3,5x9,5 DIN7981 с шагом 250-350 мм.
- Для крепления AYPC C48.0611 к AYPC C43.0202 использовать винты самонарезающие 3,9x13 DIN7981 с шагом 250-350 мм.
- Фурнитура в зависимости от заказа.



Пример расчета одностворчатой двери открыванием наружу с цоколем и порогом



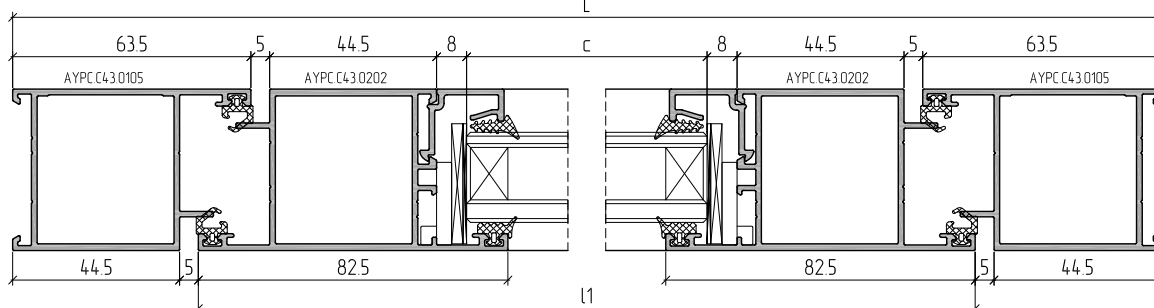
Обозначение	Раскрой профиля	Размер, мм	Кол-во, шт.
AYRC C43 0105		L	1
		H1+H2	1
		H1+H2	1
AYRC C43 0202		l1-L-99	1
		H1+H2-74,5	1
		H1+H2-74,5	1
AYRC C43 0301		L-226	1
AYRC C43 0104		L-226	1
AYRC C43 0616		L-99	1
AYRC C43 0805		L-138	1
AYRC VC65 0604		L-226	4
AYRC VC65 0604		H1-162	2
AYRC VC65 0604		H2-175	2
AYRC C48 0611		L-99	1

Уплотнители			
FRK38		Уплотнитель резиновый	4xL+2x(H1+H2)-1578
FRK29-01		Уплотнитель резиновый	4xL+2x(H1+H2)-1578
FRK30		Уплотнитель резиновый	3xL+4x(H1+H2)-573
PB048.0750-FP		Уплотнитель фетровый	L-127

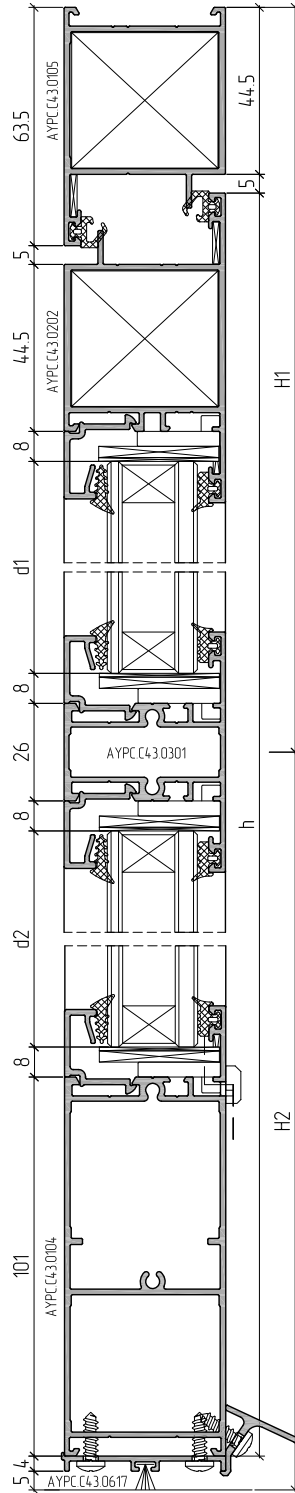
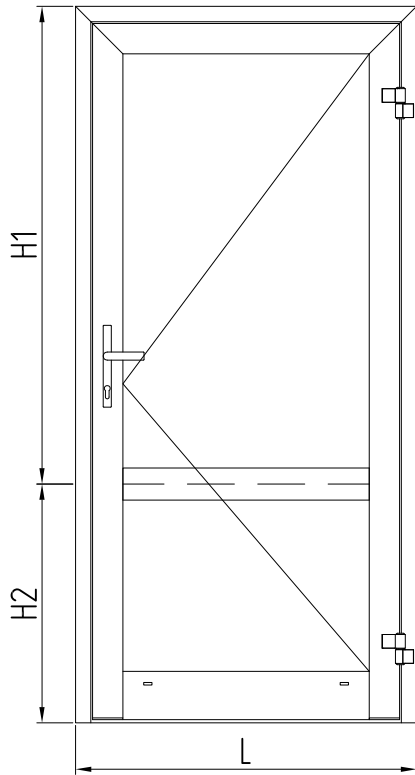
Аксессуары			
AYRC C48 0919		Заглушка водоотвода	2
AYRC C43 0902		Заглушка порога	2
AYRC C43 0903		Заглушка порога	2
AYRC C43 0905		Закладная угловая	6
AYRC C43 0940		Закладная угловая	4
AYRC C43 0901		Подкладка опорная	8
100x32x3		Подкладка рихтовочная	8
100x32x1		Подкладка рихтовочная	8
4,2x16 DIN7981		Винт самонарезающий	4
4,2x25 DIN7981		Винт самонарезающий	8

Заполнение 24 мм			
	c=L-242	d1=H1-142	1
	c=L-242	d2=H2-155	1

- Для крепления AYRC C43 0616 к AYRC C43 0104 использовать винты самонарезающие 3,9x13 DIN7981 с шагом 250-350 мм
- Для крепления AYRC C48 0611 к AYRC C43 0616 использовать винты самонарезающие 3,9x13 DIN7981 с шагом 250-350 мм
- Фурнитура в зависимости от заказа

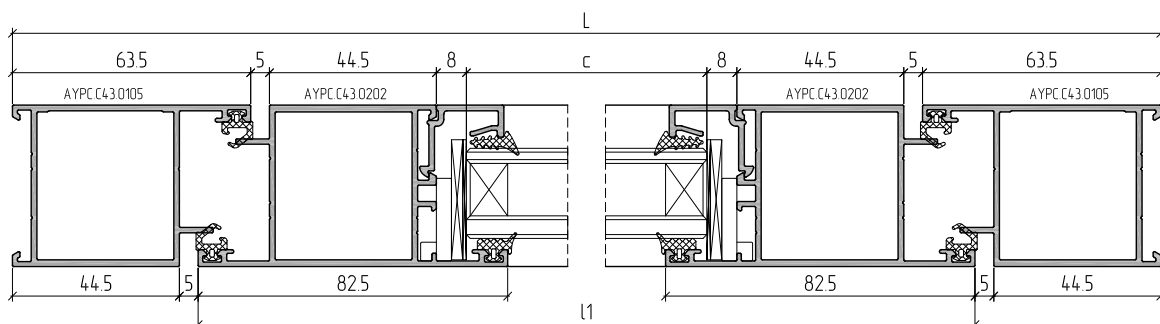


Пример расчета одностворчатой двери открыванием наружу с цоколем без порога

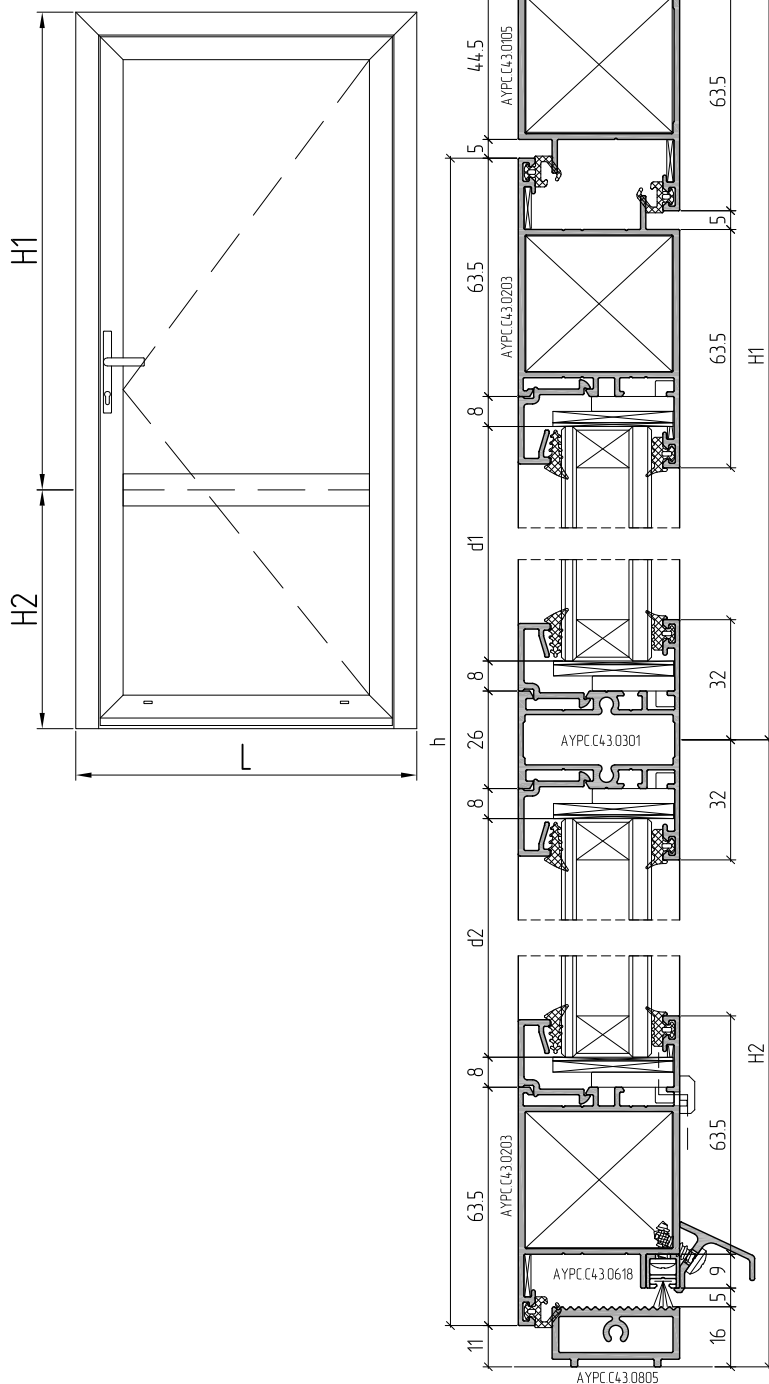


Обозначение	Раскрой профиля	Размер, мм	Кол-во, шт.
АУРС С43.0105		L	1
		H1+H2	1
		H1+H2	1
АУРС С43.0202		(L-L-99)	1
		H1+H2-58,5	1
АУРС С43.0301		L-226	1
АУРС С43.0104		L-226	1
АУРС С43.0617		L-99	1
АУРС VC65.0604		L-226	4
АУРС VC65.0604		H1-162	2
АУРС VC65.0604		H2-159	2
АУРС С48.0611		L-99	1
Уплотнители			
FRK38		Уплотнитель резиновый	4×L+2×(H1+H2)-1546
FRK29-01		Уплотнитель резиновый	4×L+2×(H1+H2)-1546
FRK30		Уплотнитель резиновый	2×L+4×(H1+H2)-470
PВ048.0750-FP		Уплотнитель фетровый	L-127
Аксессуары			
АУРС С48.0919		Заглушка водоотвода	2
АУРС С43.0905		Закладная угловая	6
АУРС С43.0940		Закладная угловая	4
АУРС С43.0901		Подкладка опорная	8
100x32x3		Подкладка рихтовочная	8
100x32x1		Подкладка рихтовочная	8
4,2x25 DIN7981		Винт самонарезающий	8
Заполнение 24 мм			
	c=L-242	d1=H1-142	1
	c=L-242	d2=H2-139	1

- Для крепления АУРС С43.0617 к АУРС С43.0104 использовать винты самонарезающие 3,9x13 DIN7981 с шагом 250-350 мм.
- Для крепления АУРС С48.0611 к АУРС С43.0104 использовать винты самонарезающие 3,9x13 DIN7981 с шагом 250-350 мм.
- Фурнитура в зависимости от заказа.

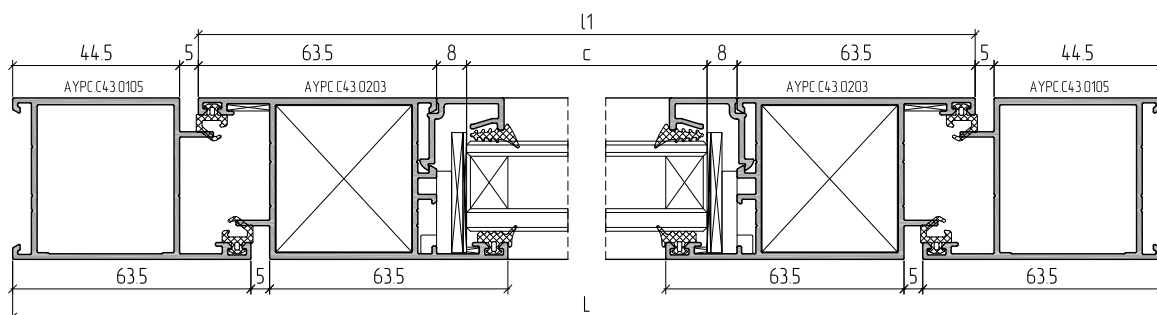


Пример расчета контурной одностворчатой двери открыванием внутрь с порогом

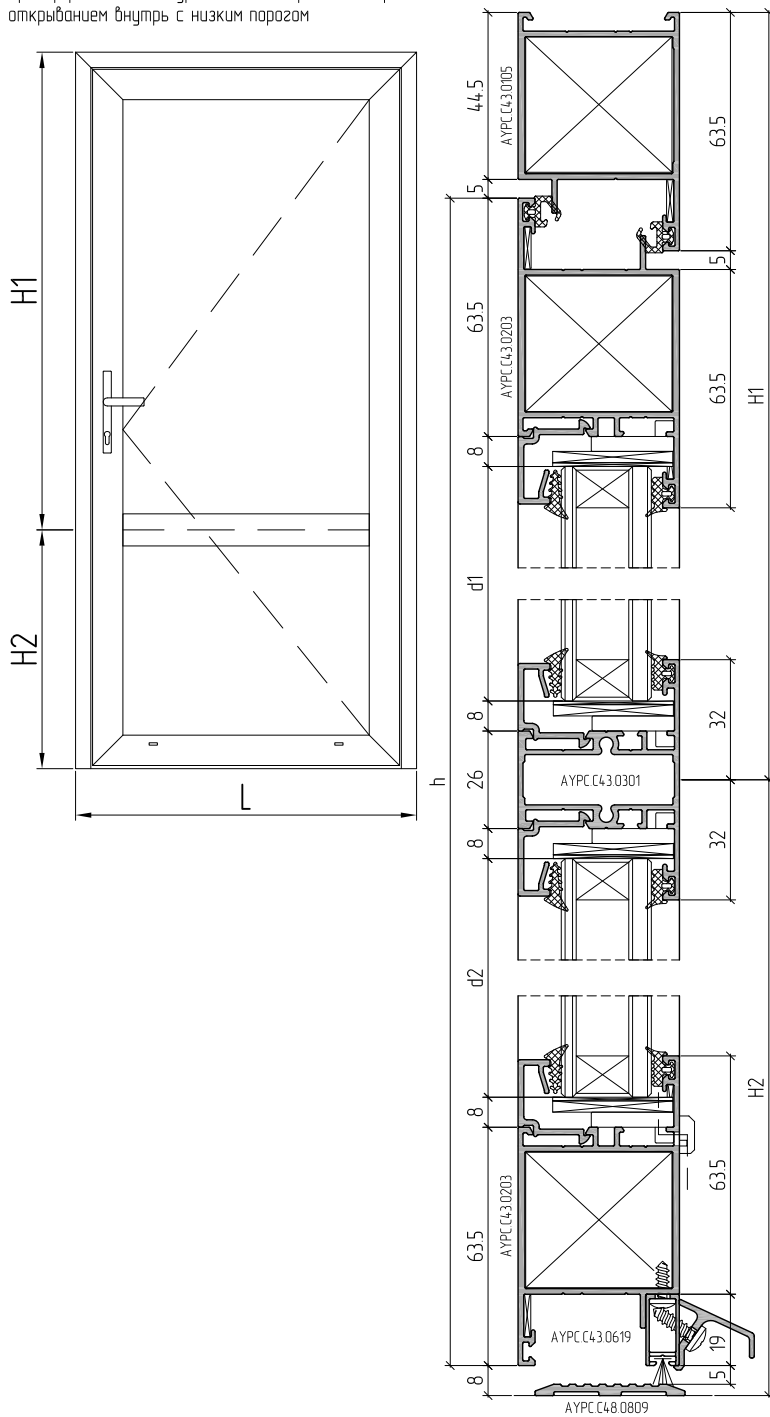


Обозначение	Раскрой профиля	Размер, мм	Кол-во, шт.
AYRC C43 0105		L	1
		H1+H2	1
		H1+H2	1
AYRC C43 0203		l1-L-99	2
		H1+H2-60,5	2
AYRC C43 0301		L-226	1
AYRC C43 0618		L-145	1
AYRC C43 0805		L-138	1
AYRC VC65 0604		L-226	4
AYRC VC65 0604		H1-162	2
AYRC VC65 0604		H2-123,5	2
AYRC C48 0611		L-137	1
Уплотнители			
FRK38		Уплотнитель резиновый	$4 \times L + 2 \times (H1 + H2) - 14,75$
FRK29-01		Уплотнитель резиновый	$4 \times L + 2 \times (H1 + H2) - 14,75$
FRK30		Уплотнитель резиновый	$3 \times L + 4 \times (H1 + H2) - 5,73$
PB048 0750-FP		Уплотнитель фетровый	$L - 14,2 + 5 \times 2$
Аксессуары			
AYRC C48 0919		Заглушка водоотвода	2
AYRC C43 0909		Заглушка профиля примыкания	2
AYRC C43 0902		Заглушка порога	2
AYRC C43 0903		Заглушка порога	2
AYRC C43 0905		Закладная угловая	10
AYRC C43 0940		Закладная угловая	6
AYRC C43 0901		Подкладка опорная	8
AYRC C43 0908		Щеткодержатель	4
100x32x3		Подкладка рихтовочная	8
100x32x1		Подкладка рихтовочная	8
4,2x16 DIN7981	в AYRC C43 0902/03 в AYRC C43 0908	Винт самонарезающий	8
4,2x25 DIN7981	в AYRC C43 0301	Винт самонарезающий	4
Заполнение 24 мм			
		c=L-24,2 d1=H1-14,2	1
		c=L-24,2 d2=H2-103,5	1

1. Для крепления AYRC C43 0618 к AYRC C43 0203 использовать винты самонарезающие 3,5x9,5 DIN7981 с шагом 250-350 мм.
2. Для крепления AYRC C48 0611 к AYRC C43 0203 использовать винты самонарезающие 3,9x13 DIN7981 с шагом 250-350 мм.
3. Фурнитура в зависимости от заказа.

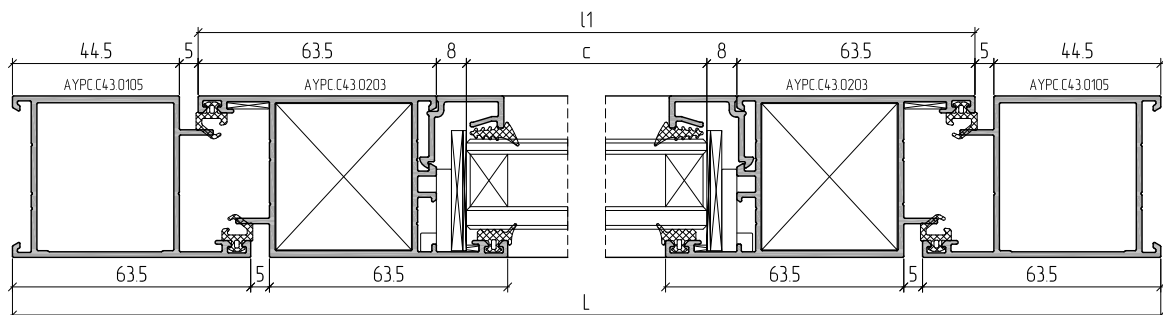


Пример расчета контурной одностворчатой двери открыванием внутрь с низким порогом

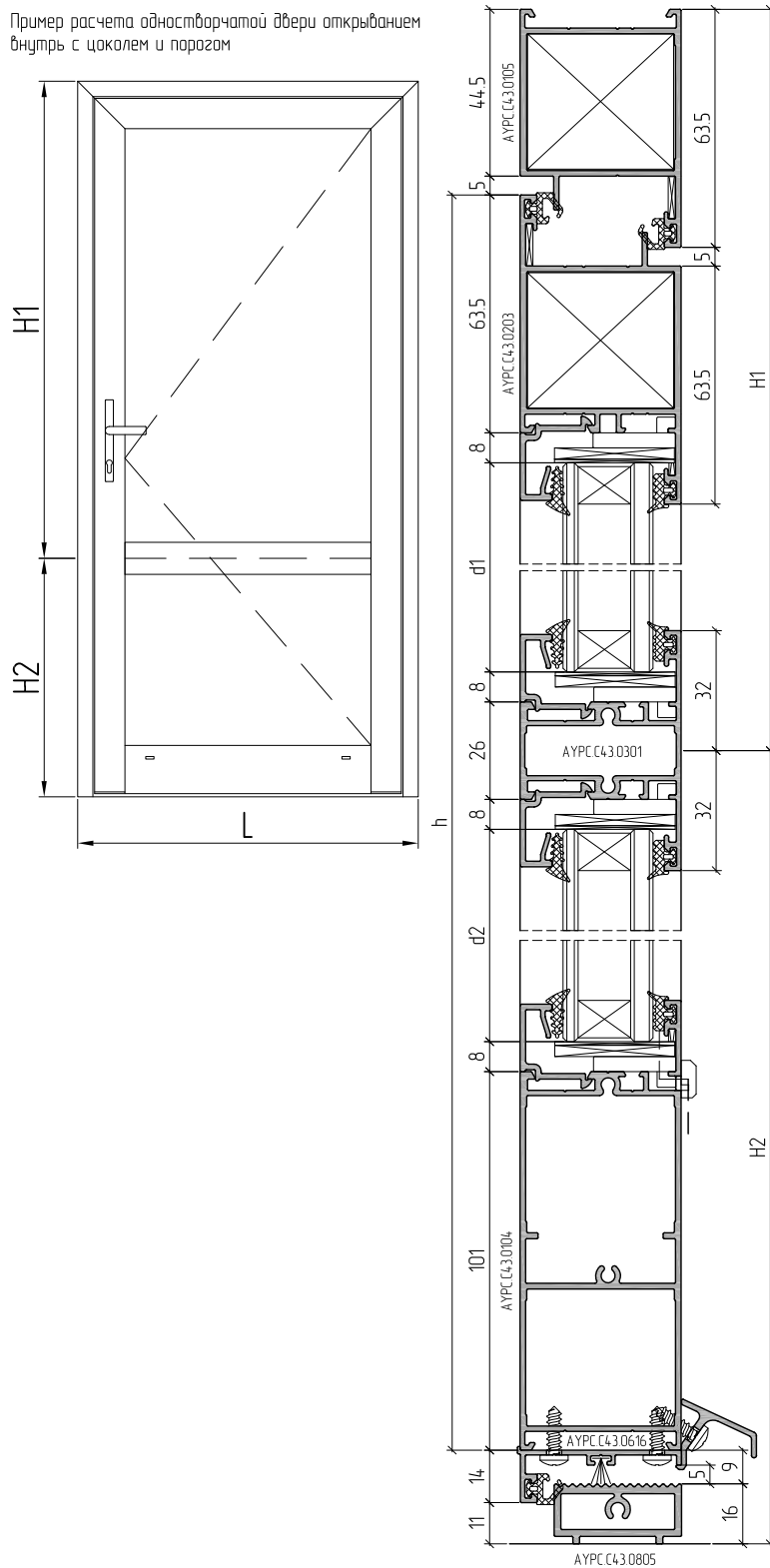


Обозначение	Раскрой профиля	Размер, мм	Кол-во, шт.
АУРС С43.0105		L	1
		H1+H2	1
		H1+H2	1
АУРС С43.0203		l1-L-99	2
		H1+H2-57,5	2
АУРС С43.0301		L-226	1
АУРС С43.0619		L-145	1
АУРС С48.0809		L-89	4
АУРС. VC65.0604		L-226	4
АУРС. VC65.0604		H1-162	2
АУРС. VC65.0604		H2-120,5	2
АУРС С48.0611		L-137	1
Уплотнители			
FRK38		Уплотнитель резиновый	4×L+2×(H1+H2)-1469
FRK29-01		Уплотнитель резиновый	4×L+2×(H1+H2)-1469
FRK30		Уплотнитель резиновый	2×L+4×(H1+H2)-468
PВ048.0750-FP		Уплотнитель фетровый	L-142+20×2
Аксессуары			
АУРС С48.0919		Заглушка водоотвода	2
АУРС С43.0910		Заглушка профиля примыкания	2
АУРС С43.0905		Закладная угловая	10
АУРС С43.0940		Закладная угловая	6
АУРС С43.0901		Подкладка опорная	8
АУРС С43.0908		Щеткадержатель	4
100x32x3		Подкладка рихтовочная	8
100x32x1		Подкладка рихтовочная	8
4,2x25 DIN7981 в АУРС С43.0301		Винт самонарезающий	4
4,2x16 DIN7981 в АУРС С43.0908		Винт самонарезающий	4
Заполнение 24 мм			
		c=L-242 d1=H1-142	1
		c=L-242 d2=H2-100,5	1

1. Для крепления АУРС С43.0619 к АУРС С43.0203 использовать винты самонарезающие 3,5x9,5 DIN7981 с шагом 250-350 мм.
2. Для крепления АУРС С48.0611 к АУРС С43.0619 использовать винты самонарезающие 3,9x13 DIN7981 с шагом 250-350 мм.
3. Фурнитура в зависимости от заказа.

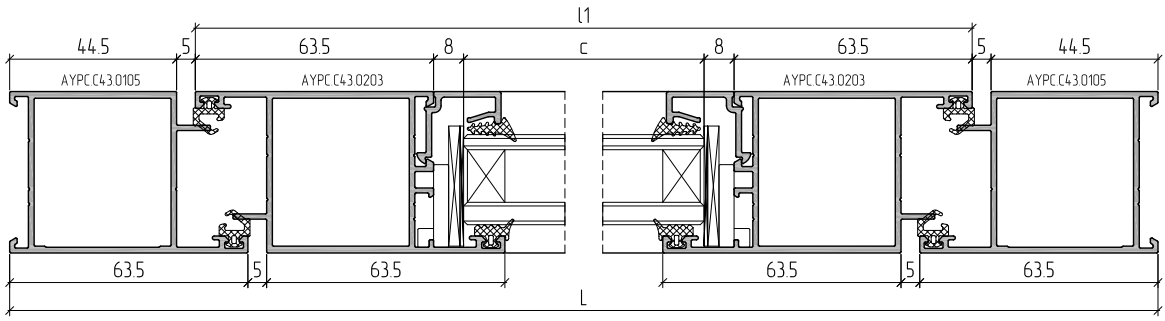


Пример расчета одностворчатой двери открыванием внутрь с цоколем и порогом

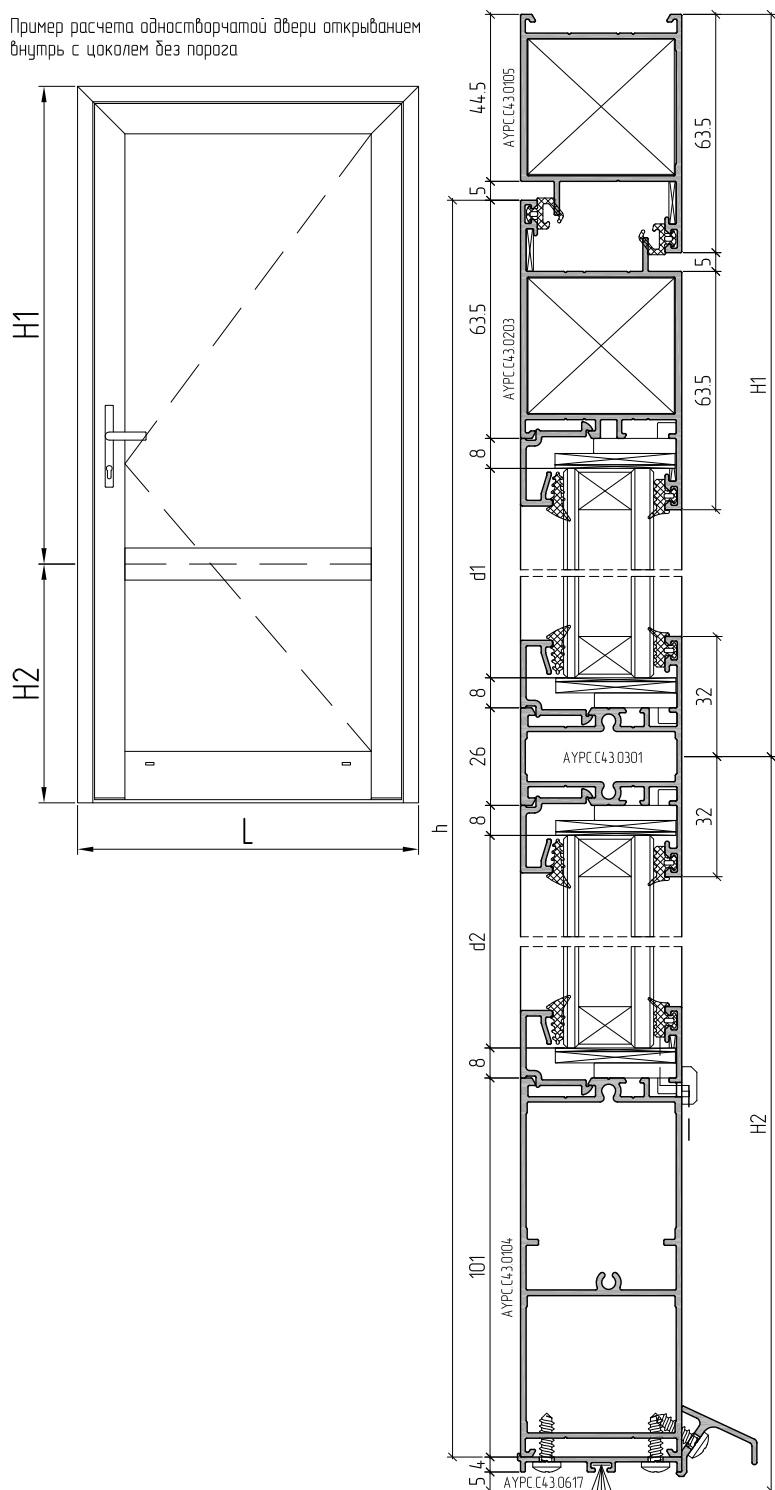


Обозначение	Раскрой профиля	Размер, мм	Кол-во, шт.
АУРС С43 0105		L	1
		H1+H2	1
		H1+H2	1
АУРС С43 0203		l1-L-99	1
		H1+H2-74,5	1
		H1+H2-74,5	1
АУРС С43 0301		L-226	1
АУРС С43 0104		L-226	1
АУРС С43 0616		L-99	1
АУРС С43 0805		L-138	1
АУРС С43 0604		L-226	4
АУРС С43 0604		H1-162	2
АУРС С43 0604		H2-175	2
АУРС С48 0611		L-137	1
Уплотнители			
FRK38		Уплотнитель резиновый	4xL+2x(H1+H2)-1578
FRK29-01		Уплотнитель резиновый	4xL+2x(H1+H2)-1578
FRK30		Уплотнитель резиновый	3xL+4x(H1+H2)-573
PB048.0750-FP		Уплотнитель фетровый	L-127
Аксессуары			
АУРС С48 0919		Заглушка водоотвода	2
АУРС С43 0902		Заглушка порога	2
АУРС С43 0903		Заглушка порога	2
АУРС С43 0905		Закладная угловая	6
АУРС С43 0940		Закладная угловая	4
АУРС С43 0901		Подкладка опорная	8
АУРС С43 0908		Щеткодержатель	4
100x32x3		Подкладка рихтовочная	8
100x32x1		Подкладка рихтовочная	8
4, 2x16 DIN7981		Винт самонарезающий	8
4, 2x25 DIN7981		Винт самонарезающий	8
Заполнение 24 мм			
		c=L-242 d1=H1-142	1
		c=L-242 d2=H2-155	1

- Для крепления АУРС С43 0616 к АУРС С43 0104 использовать винты самонарезающие 3,9x13 DIN7981 с шагом 250-350 мм
- Для крепления АУРС С48 0611 к АУРС С43 0104 использовать винты самонарезающие 3,9x13 DIN7981 с шагом 250-350 мм
- Фурнитура в зависимости от заказа.

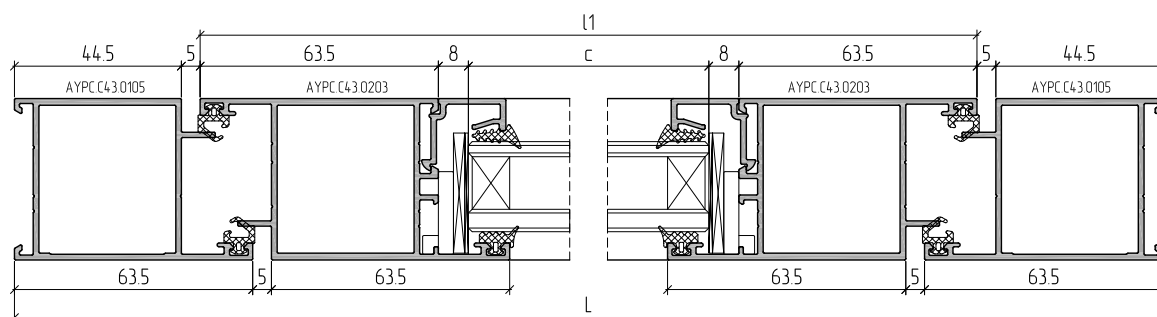


Пример расчета одностворчатой двери открыванием внутрь с цоколем без порога

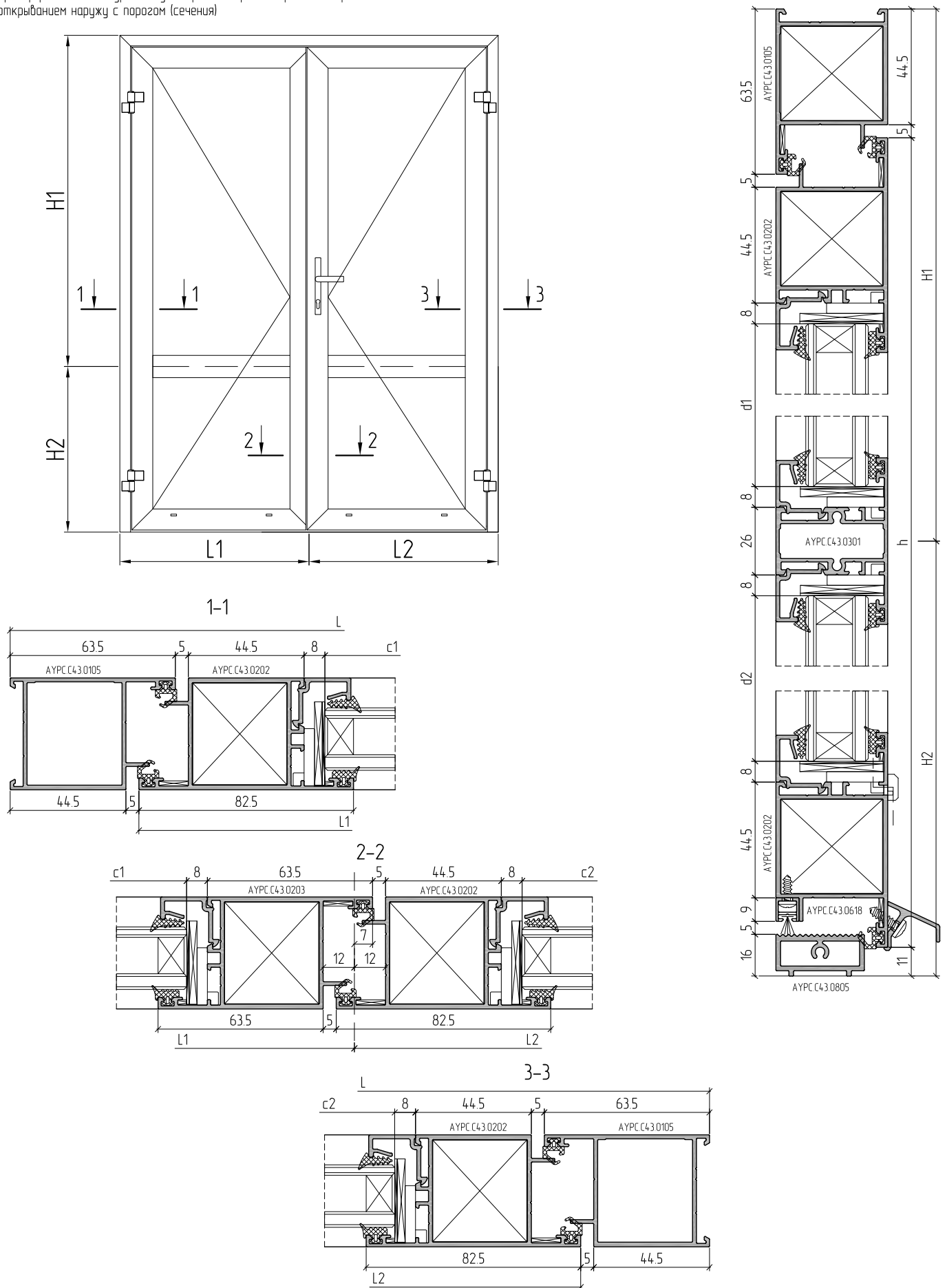


Обозначение	Раскрой профиля	Размер, мм	Кол-во, шт.
АУРС С43 0105		L	1
		H1+H2	1
		H1+H2	1
АУРС С43 0203		(L-L-99)	1
		H1+H2-58,5	1
АУРС С43 0301		L-226	1
АУРС С43 0104		L-226	1
АУРС С43 0617		L-99	1
АУРС VC65 0604		L-226	4
АУРС VC65 0604		H1-162	2
АУРС VC65 0604		H2-159	2
АУРС С48 0611		L-137	1
Уплотнители			
FRK38		Уплотнитель резиновый	4×L+2×(H1+H2)-1546
FRK29-01		Уплотнитель резиновый	4×L+2×(H1+H2)-1546
FRK30		Уплотнитель резиновый	2×L+4×(H1+H2)-470
PВ048.0750-FP		Уплотнитель фетровый	L-127
Аксессуары			
АУРС С48 0919		Заглушка водоотвода	2
АУРС С43 0905		Закладная угловая	6
АУРС С43 0940		Закладная угловая	4
АУРС С43 0901		Подкладка опорная	8
100x32x3		Подкладка рихтовочная	8
100x32x1		Подкладка рихтовочная	8
4,2x25 DIN7981		Винт самонарезающий	8
Заполнение 24 мм			
		c=L-242 d1=H1-142	1
		c=L-242 d2=H2-139	1

- Для крепления АУРС С43 0617 к АУРС С43 0104 использовать винты самонарезающие 3,9x13 DIN7981 с шагом 250-350 мм.
- Для крепления АУРС С48 0611 к АУРС С43 0104 использовать винты самонарезающие 3,9x13 DIN7981 с шагом 250-350 мм.
- Фурнитура в зависимости от заказа.



Пример расчета контурной двустворчатой правосторонней двери открыванием наружу с порогом (сечения)



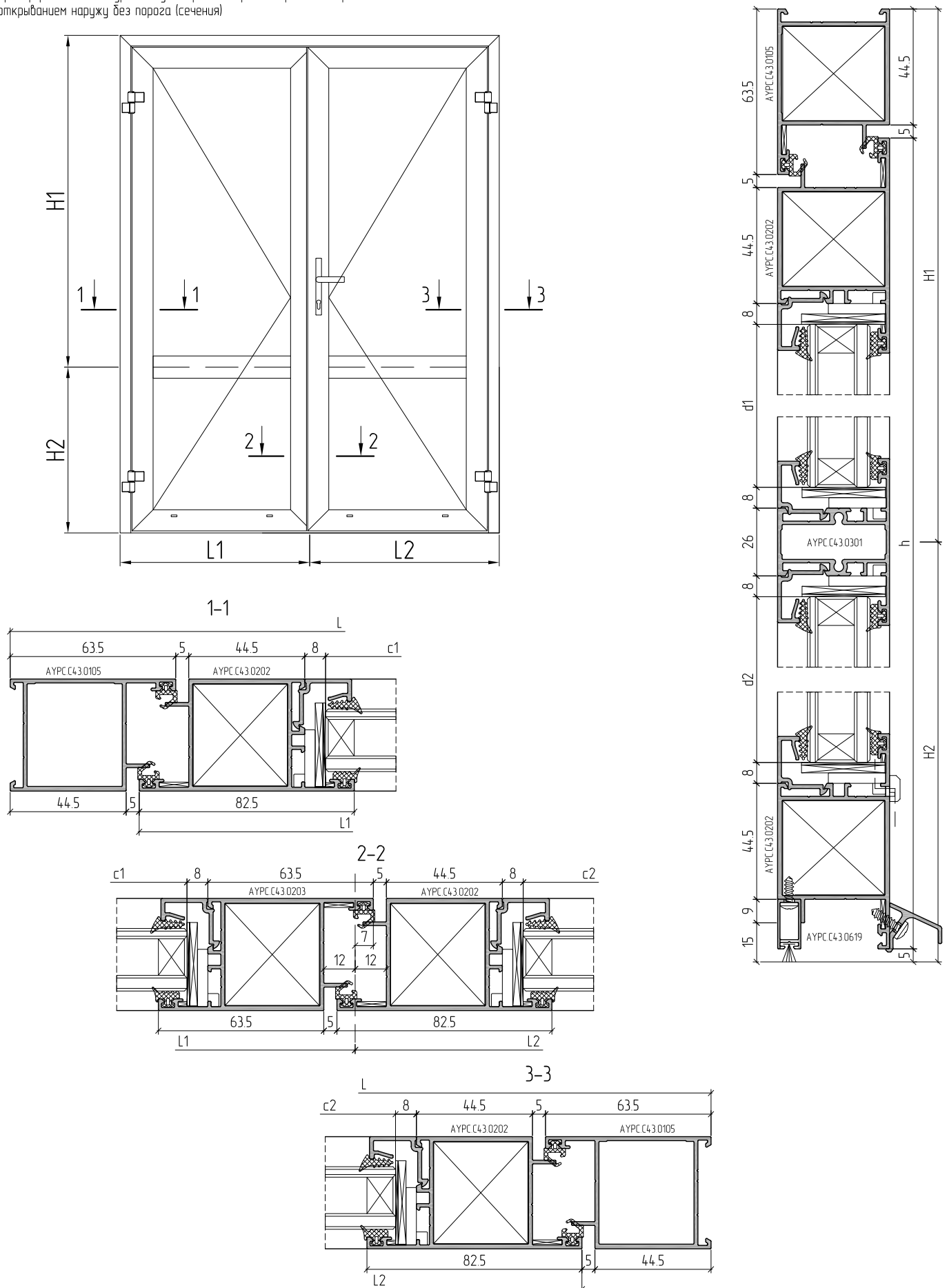
Пример расчета контурной двустворчатой правосторонней двери
открыванием наружу с порогам (спецификация)

Обозначение	Раскрой профиля	Размер, мм	Кол-во, шт.
АУРС С43 0105		L1+L2	1
		H1+H2	1
		H1+H2	1
АУРС С43 0202		L1=L1-4,2,5	2
		L2=L2-4,2,5	2
		H1+H2-60,5	3
АУРС С43 0203		H1+H2-60,5	1
АУРС С43 0301		L1-169,5	1
		L2-169,5	1
АУРС С43 0618		L1-69,5	1
		L2-88,5	1
АУРС С43 0805		L-138	1
АУРС VC65 0604		L1-169,5	4
АУРС VC65 0604		L2-169,5	4
АУРС VC65 0604		H1-162	4
АУРС VC65 0604		H2-123,5	4
АУРС С48 0611		L1-61,5	1
		L2-4,2,5	1

Уплотнители			
FRK38		Уплотнитель резиновый	4×(L1+L2)+4×(H1+H2)-2500
FRK29-01		Уплотнитель резиновый	4×(L1+L2)+4×(H1+H2)-2500
FRK30		Уплотнитель резиновый	3×(L1+L2)+6×(H1+H2)-725
PB048 0750-FP		Уплотнитель фетровый	L1+L2-158+10×4
Аксессуары			
АУРС С48 0919		Заглушка водоотвода	4
АУРС С43 0901		Подкладка опорная	16
100x32x3		Подкладка рихтовочная	16
100x32x1		Подкладка рихтовочная	16
АУРС С43 0909		Заглушка профиля примыкания	4
АУРС С43 0902		Заглушка порога	2
АУРС С43 0903		Заглушка порога	2
АУРС С43 0906		Заглушка	3
АУРС С43 0905		Закладная угловая	16
АУРС С43 0940		Закладная угловая	10
4,2x16 DIN7981	в АУРС С43 0902 в АУРС С43 0903	Винт самонарезающий	4
4,2x25 DIN7981	в АУРС С43 0301	Винт самонарезающий	8
3,5x9,5 DIN7981	в АУРС С43 0906	Винт самонарезающий	3
Заполнение 24 мм			
	c1=L1-185,5	d1=H1-14,2	1
	c1=L1-185,5	d2=H2-103,5	1
	c2=L2-185,5	d1=H1-14,2	1
	c2=L2-185,5	d2=H2-103,5	1

- Для крепления АУРС С43 0618 к АУРС С43 0202 использовать винты самонарезающие 3,5x9,5 DIN7981 с шагом 250-350 мм.
- Для крепления АУРС С48 0611 к АУРС С43 0202 использовать винты самонарезающие 3,9x13 DIN7981 с шагом 250-350 мм.
- Фурнитура в зависимости от заказа.

Пример расчета контурной двустворчатой правосторонней двери открыванием наружу без порога (сечения)



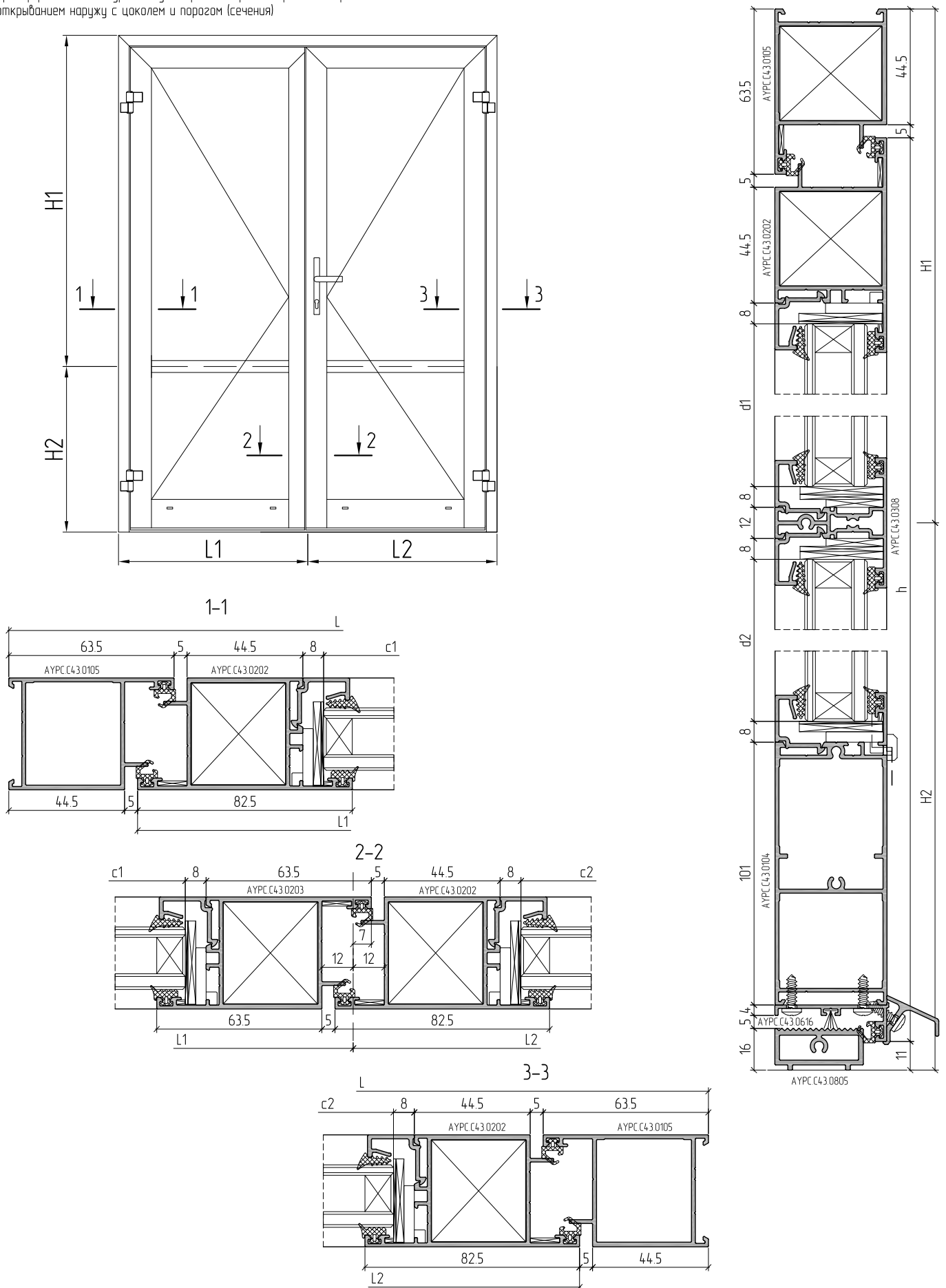
Пример расчета контурной двустворчатой правосторонней двери открыванием наружу без (спецификация)

Обозначение	Раскрой профиля	Размер, мм	Кол-во, шт.
АУРС С43 0105		L1+L2	1
		H1+H2	1
		H1+H2	1
АУРС С43 0202		L1=L1-42,5	2
		L2=L2-42,5	2
		H1+H2-54,5	3
АУРС С43 0203		H1+H2-54,5	1
АУРС С43 0301		L1-169,5	1
		L2-169,5	1
АУРС С43 0619		L1-69,5	1
		L2-88,5	1
АУРС С43 0805		L-138	1
АУРС VC65 0604		L1-169,5	4
АУРС VC65 0604		L2-169,5	4
АУРС VC65 0604		H1-162	4
АУРС VC65 0604		H2-117,5	4
АУРС С48 0611		L1-61,5	1
		L2-42,5	1

Уплотнители			
FRK38		Уплотнитель резиновый	4×(L1+L2)+4×(H1+H2)-24,75
FRK29-01		Уплотнитель резиновый	4×(L1+L2)+4×(H1+H2)-24,75
FRK30		Уплотнитель резиновый	2×(L1+L2)+6×(H1+H2)-590
PB048 0750-FP		Уплотнитель фетровый	L1+L2-158+15×4
Аксессуары			
АУРС С48 0919		Заглушка водоотвода	4
АУРС С43 0901		Подкладка опорная	16
100x32x3		Подкладка рихтовочная	16
100x32x1		Подкладка рихтовочная	16
АУРС С43 0910		Заглушка профиля примыкания	4
АУРС С43 0906		Заглушка	3
АУРС С43 0905		Закладная угловая	16
АУРС С43 0940		Закладная угловая	10
4,2x25 DIN7981 в АУРС С43 0301		Винт самонарезающий	8
3,5x9,5 DIN7981 в АУРС С43 0906		Винт самонарезающий	3
Заполнение 24 мм			
	c1=L1-185,5	d1=H1-142	1
	c1=L1-185,5	d2=H2-103,5	1
	c2=L2-185,5	d1=H1-142	1
	c2=L2-185,5	d2=H2-103,5	1

- Для крепления АУРС С43 0619 к АУРС С43 0202 использовать винты самонарезающие 3,5x9,5 DIN7981 с шагом 250-350 мм.
- Для крепления АУРС С48 0611 к АУРС С43 0202 использовать винты самонарезающие 3,9x13 DIN7981 с шагом 250-350 мм.
- Фурнитура в зависимости от заказа.

Пример расчета контурной двустворчатой правосторонней двери открыванием наружу с цоколем и порогом (сечения)



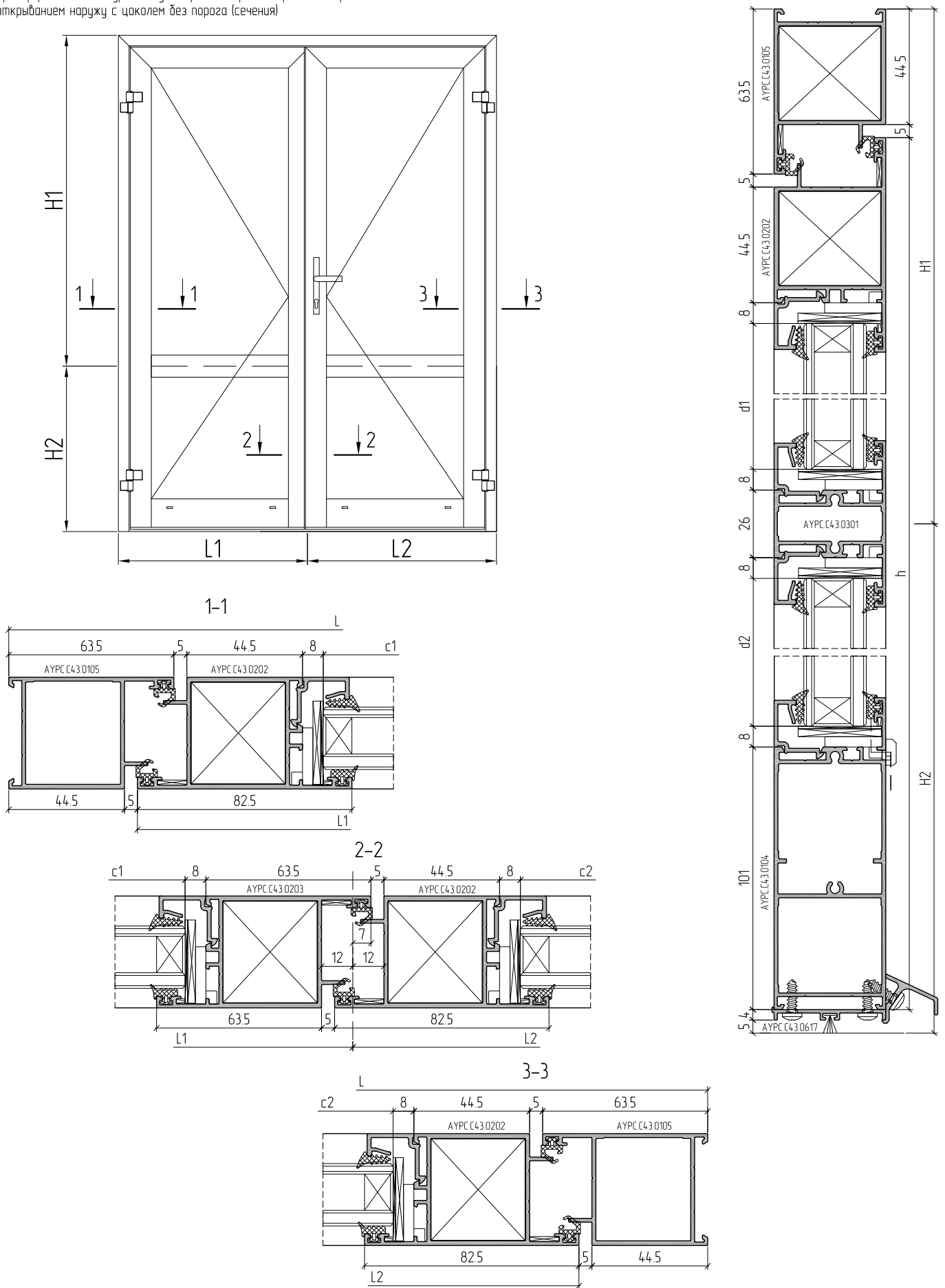
Пример расчета контурной двустворчатой правосторонней двери открыванием наружу с цоколем и порогом (спецификация)

Обозначение	Раскрой профиля	Размер, мм	Кол-во, шт.
АУРС С43 0105		L1+L2	1
		H1+H2	1
		H1+H2	1
АУРС С43 0202		L1=L1-42,5	1
		L2=L2-42,5	1
		H1+H2-74,5	2
		H1+H2-74,5	1
АУРС С43 0203		H1+H2-74,5	1
АУРС С43 0308		L1-169,5	1
		L2-169,5	1
АУРС С43 0104		L1-169,5	1
		L2-169,5	1
АУРС С43 0616		L1-42,5	1
		L2-42,5	1
АУРС С43 0805		L-138	1
АУРС VC65 0604		L1-169,5	4
АУРС VC65 0604		L2-169,5	4
АУРС VC65 0604		H1-155	4
АУРС VC65 0604		H2-168	4
АУРС С48 0611		L1-615	1
		L2-42,5	1

Уплотнители			
FRK38		Уплотнитель резиновый	4×(L1+L2)+4×(H1+H2)-2650
FRK29-01		Уплотнитель резиновый	4×(L1+L2)+4×(H1+H2)-2650
FRK30		Уплотнитель резиновый	3×(L1+L2)+6×(H1+H2)-725
PB048 0750-FP		Уплотнитель фетровый	L1+L2-151
Аксессуары			
АУРС С48 0919		Заглушка водоотвода	4
АУРС С43 0901		Подкладка опорная	12
100x22x3		Подкладка рихтовочная	4
100x32x1		Подкладка рихтовочная	12
100x32x2		Подкладка рихтовочная	4
100x32x3		Подкладка рихтовочная	16
АУРС С43 0902		Заглушка порога	2
АУРС С43 0903		Заглушка порога	2
АУРС С43 0906		Заглушка	2
АУРС С43 1906		Заглушка	1
АУРС С43 0905		Закладная угловая	9
АУРС С43 0940		Закладная угловая	4
4,2x16 DIN7981	в АУРС С43 0902 в АУРС С43 0903	Винт самонарезающий	4
4,2x25 DIN7981	в АУРС С43 0104	Винт самонарезающий	8
3,9x19 DIN7981	в АУРС С43 0308	Винт самонарезающий	8
3,5x9,5 DIN7981	в АУРС С43 0906 в АУРС С43 1906	Винт самонарезающий	3
Заполнение 24 мм			
	c1=L1-185,5	d1=H1-135	1
	c1=L1-185,5	d2=H2-148	1
	c2=L2-185,5	d1=H1-135	1
	c2=L2-185,5	d2=H2-148	1

- Для крепления АУРС С43 0616 к АУРС С43 0104 использовать винты самонарезающие 3,9x13 DIN7981 с шагом 250-350 мм.
- Для крепления АУРС С48 0611 к АУРС С43 0616 использовать винты самонарезающие 3,9x13 DIN7981 с шагом 250-350 мм.
- Фурнитура в зависимости от заказа.

Пример расчета контурной двустворчатой правосторонней двери открыванием наружу с цоколем без порога (сечения)



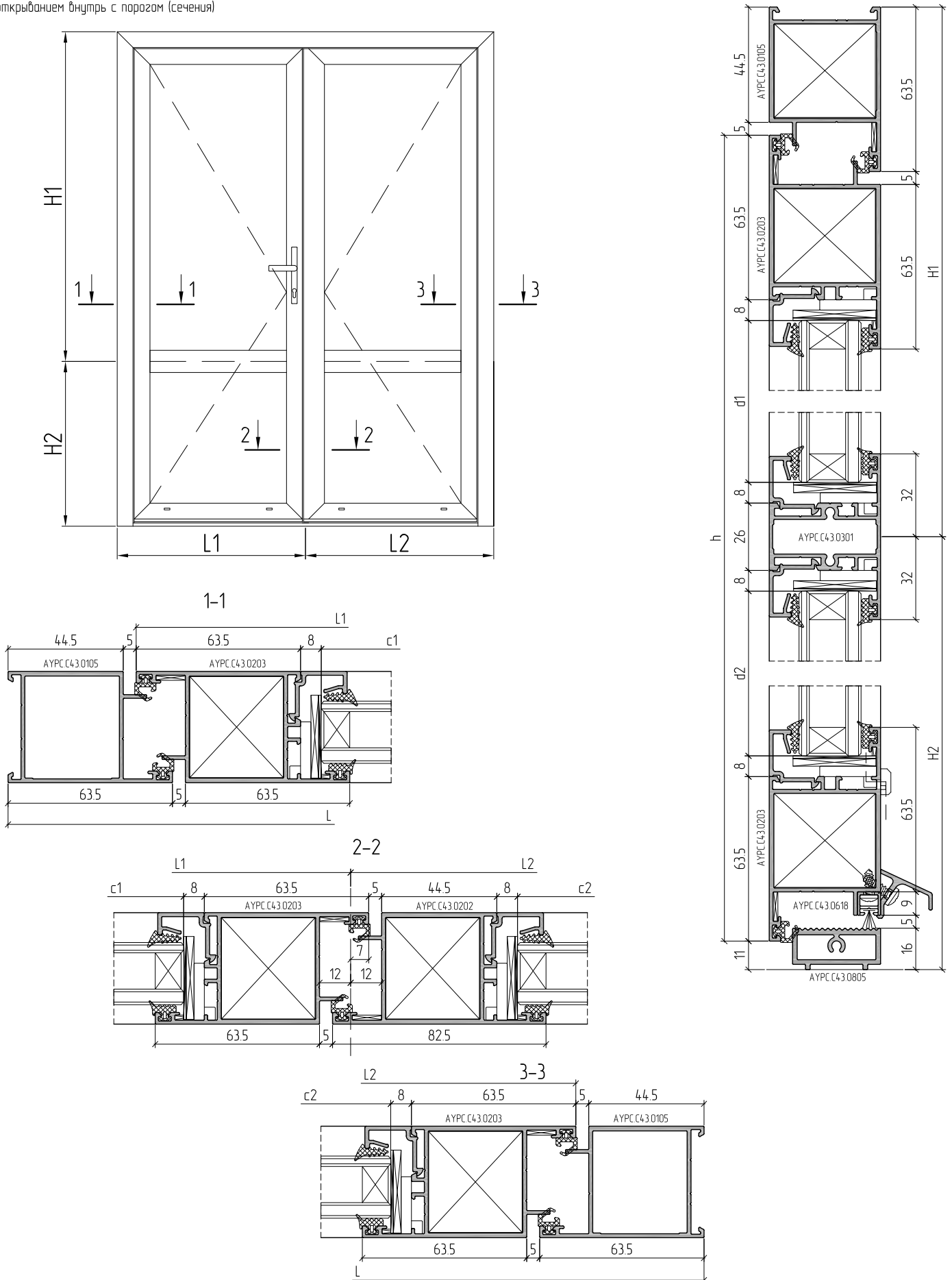
Пример расчета контурной двустворчатой правосторонней двери открыванием наружу с цоколем без порога (спецификация)

Обозначение	Раскрой профиля	Размер, мм	Кол-во, шт.
АУРС С43 0105		L1+L2	1
		H1+H2	1
		H1+H2	1
АУРС С43 0202		L1=L1-42,5	1
		L2=L2-42,5	1
		H1+H2-58,5	2
		H1+H2-58,5	1
АУРС С43 0203		H1+H2-58,5	1
АУРС С43 0301		L1-169,5	1
		L2-169,5	1
АУРС С43 0104		L1-169,5	1
		L2-169,5	1
АУРС С43 0617		L1-42,5	1
		L2-42,5	1
АУРС VC65 0604		L1-169,5	4
АУРС VC65 0604		L2-169,5	4
АУРС VC65 0604		H1-162	4
АУРС VC65 0604		H2-159	4
АУРС С48 0611		L1-61,5	1
		L2-42,5	1

Уплотнители			
FRK38		Уплотнитель резиновый	4×(L1+L2)+4×(H1+H2)-2640
FRK29-01		Уплотнитель резиновый	4×(L1+L2)+4×(H1+H2)-2640
FRK30		Уплотнитель резиновый	2×(L1+L2)+6×(H1+H2)-605
PB048 0750-FP		Уплотнитель фетровый	L1+L2-151
Аксессуары			
АУРС С48 0919		Заглушка водоотвода	4
АУРС С43 0901		Подкладка опорная	16
100x32x3		Подкладка рихтовочная	16
100x32x1		Подкладка рихтовочная	16
АУРС С43 0906		Заглушка	2
АУРС С43 0905		Закладная угловая	9
АУРС С43 0940		Закладная угловая	4
4,2x25 DIN7981		Винт самонарезающий	16
3,5x9,5 DIN7981		Винт самонарезающий	2
Заполнение 24 мм			
		c1=L1-185,5 d1=H1-142	1
		c1=L1-185,5 d2=H2-139	1
		c2=L2-185,5 d1=H1-142	1
		c2=L2-185,5 d2=H2-139	1

1. Для крепления АУРС С43 0617 к АУРС С43 0104 использовать винты самонарезающие 3,9x13 DIN7981 с шагом 250-350 мм.
2. Для крепления АУРС С48 0611 к АУРС С43 0104 использовать винты самонарезающие 3,9x13 DIN7981 с шагом 250-350 мм.
3. Фурнитура в зависимости от заказа.

Пример расчета контурной двустворчатой правосторонней двери открыванием внутрь с порогом (сечения)



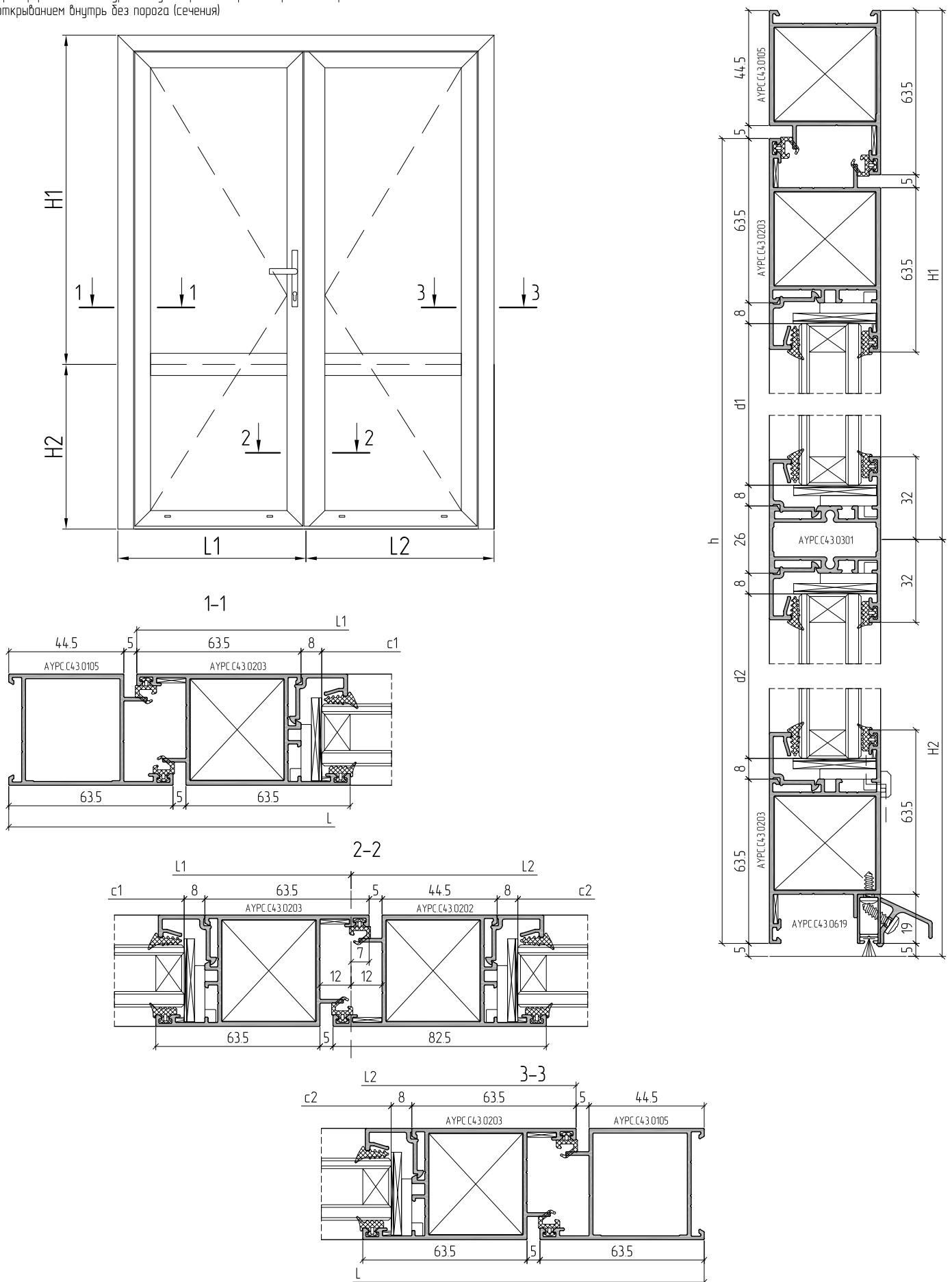
Пример расчета контурной двустворчатой правосторонней двери открыванием внутрь с порогам (спецификация)

Обозначение	Раскрой профиля	Размер, мм	Кол-во, шт.
АУРС С43 0105		L1+L2	1
		H1+H2	1
		H1+H2	1
АУРС С43 0203		L1=L1-42,5	2
		L2=L2-42,5	2
		H1+H2-60,5	3
АУРС С43 0202		H1+H2-60,5	1
АУРС С43 0301		L1-169,5	1
		L2-169,5	1
АУРС С43 0618		L1-88,5	1
		L2-69,5	1
АУРС С43 0805		L-138	1
АУРС VC65.0604		L1-169,5	4
АУРС VC65.0604		L2-169,5	4
АУРС VC65.0604		H1-162	4
АУРС VC65.0604		H2-123,5	4
АУРС С48 0611		L1-80,5	1
		L2-61,5	1

Уплотнители			
FRK38		Уплотнитель резиновый	4×(L1+L2)+4×(H1+H2)-2500
FRK29-01		Уплотнитель резиновый	4×(L1+L2)+4×(H1+H2)-2500
FRK30		Уплотнитель резиновый	3×(L1+L2)+6×(H1+H2)-725
PB048.0750-FP		Уплотнитель фетровый	L1+L2-158+10×4
Аксессуары			
АУРС С48 0919		Заглушка водоотвода	4
АУРС С43 0901		Подкладка опорная	16
100x32x3		Подкладка рихтовочная	16
100x32x1		Подкладка рихтовочная	16
АУРС С43 0909		Заглушка профиля примыкания	4
АУРС С43 0902		Заглушка порога	2
АУРС С43 0903		Заглушка порога	2
АУРС С43 0906		Заглушка	3
АУРС С43 0908		Щеткадержатель	6
АУРС С43 0905		Закладная угловая	16
АУРС С43 0928		Закладная угловая	2
АУРС С43 0940		Закладная угловая	8
4,2x16 DIN7981	^{в АУРС С43 0902/03} ^{в АУРС С43 0908}	Винт самонарезающий	10
4,2x25 DIN7981	^{в АУРС С43 0301}	Винт самонарезающий	8
3,5x9,5 DIN7981	^{в АУРС С43 0906}	Винт самонарезающий	3
Заполнение 24 мм			
	c1=L1-185,5	d1=H1-142	1
	c1=L1-185,5	d2=H2-103,5	1
	c2=L2-185,5	d1=H1-142	1
	c2=L2-185,5	d2=H2-103,5	1

- Для крепления АУРС С43 0618 к АУРС С43 0203 использовать винты самонарезающие 3,5x9,5 DIN7981 с шагом 250-350 мм.
- Для крепления АУРС С48 0611 к АУРС С43 0203 использовать винты самонарезающие 3,9x13 DIN7981 с шагом 250-350 мм.
- Фурнитура в зависимости от заказа.

Пример расчета контурной двустворчатой правосторонней двери открыванием внутрь без порога (сечения)



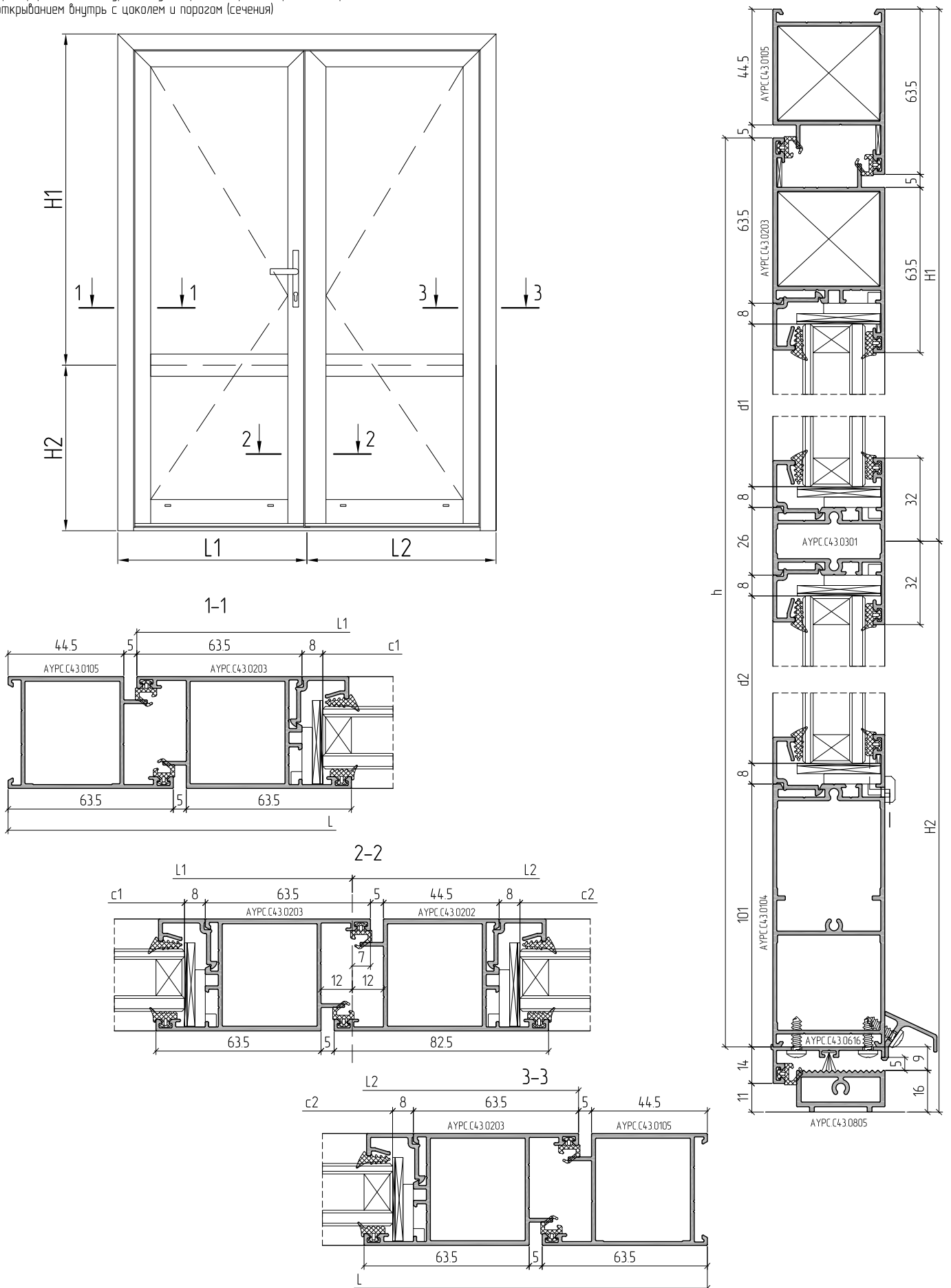
Пример расчета контурной двустворчатой правосторонней двери открыванием внутрь без порога (спецификация)

Обозначение	Раскрой профиля	Размер, мм	Кол-во, шт.
АУРС С43 0105		L1+L2	1
		H1+H2	1
		H1+H2	1
АУРС С43 0203		L1=L1-42,5	2
		L2=L2-42,5	2
		H1+H2-54,5	3
АУРС С43 0202		H1+H2-54,5	1
АУРС С43 0301		L1-169,5	1
		L2-169,5	1
АУРС С43 0619		L1-88,5	1
		L2-69,5	1
АУРС VC65 0604		L1-169,5	4
АУРС VC65 0604		L2-169,5	4
АУРС VC65 0604		H1-162	4
АУРС VC65 0604		H2-117,5	4
АУРС С48 0611		L1-80,5	1
		L2-61,5	1

Уплотнители			
FRK38		Уплотнитель резиновый	4×(L1+L2)+4×(H1+H2)-24,75
FRK29-01		Уплотнитель резиновый	4×(L1+L2)+4×(H1+H2)-24,75
FRK30		Уплотнитель резиновый	2×(L1+L2)+6×(H1+H2)-590
PB048 0750-FP		Уплотнитель фетровый	L1+L2-158+15×4
Аксессуары			
АУРС С48 0919		Заглушка водоотвода	4
АУРС С43 0901		Подкладка опорная	16
100x32x3		Подкладка рихтовочная	16
100x32x1		Подкладка рихтовочная	16
АУРС С43 0910		Заглушка профиля примыкания	4
АУРС С43 0906		Заглушка	3
АУРС С43 0908		Щеткадержатель	6
АУРС С43 0905		Закладная угловая	16
АУРС С43 0928		Закладная угловая	2
АУРС С43 0940		Закладная угловая	8
4,2x16 DIN7981	в АУРС С43 0908	Винт самонарезающий	6
4,2x25 DIN7981	в АУРС С43 0301	Винт самонарезающий	8
3,5x9,5 DIN7981	в АУРС С43 0906	Винт самонарезающий	3
Заполнение 24 мм			
	c1=L1-185,5	d1=H1-142	1
	c1=L1-185,5	d2=H2-97,5	1
	c2=L2-185,5	d1=H1-142	1
	c2=L2-185,5	d2=H2-97,5	1

- Для крепления АУРС С43 0619 к АУРС С43 0203 использовать винты самонарезающие 3,5x9,5 DIN7981 с шагом 250-350 мм.
- Для крепления АУРС С48 0611 к АУРС С43 0619 использовать винты самонарезающие 3,9x13 DIN7981 с шагом 250-350 мм.
- Фурнитура в зависимости от заказа.

Пример расчета контурной двухстворчатой правосторонней двери открыванием внутрь с цоколем и порогом (сечения)



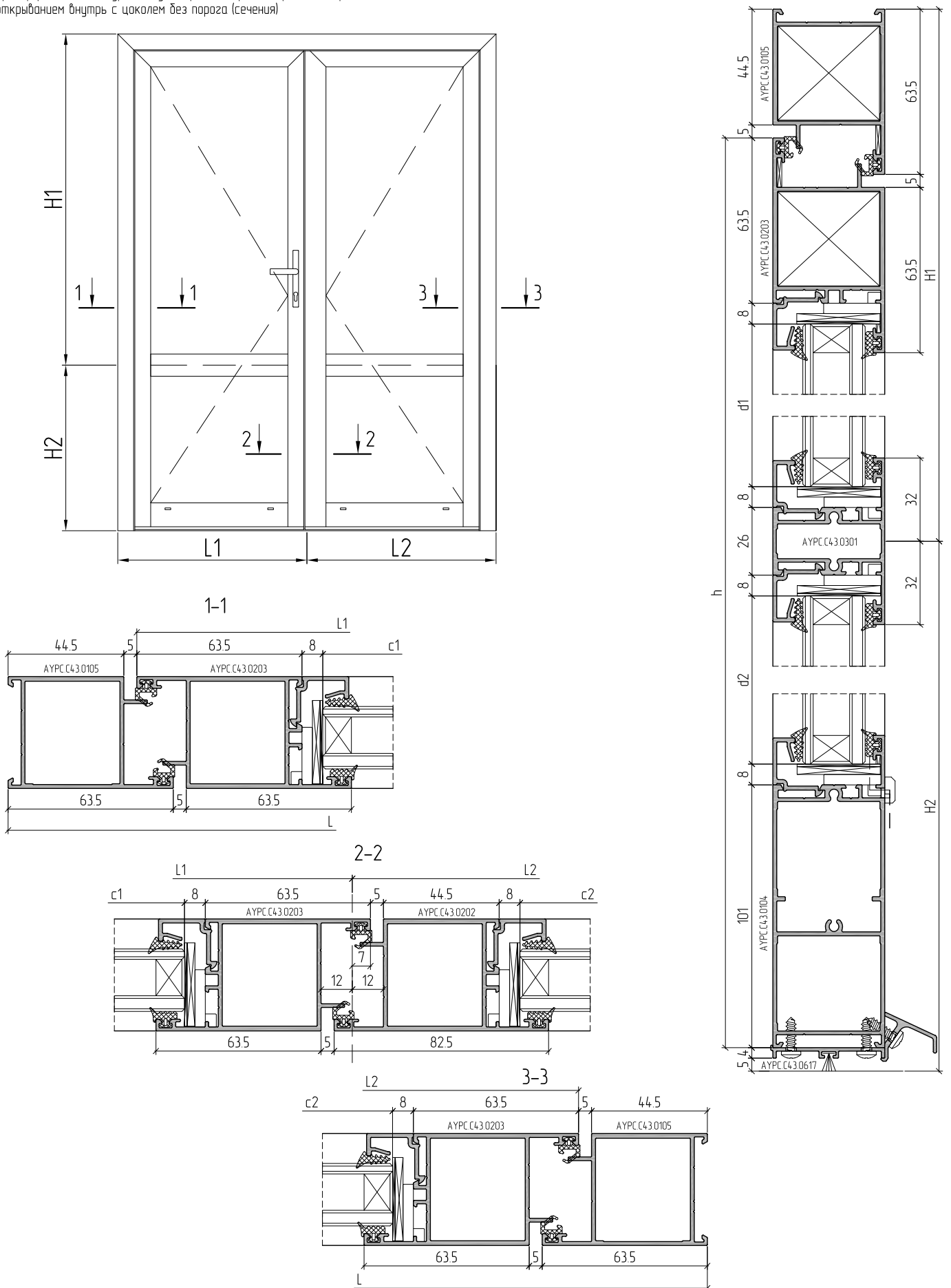
Пример расчета контурной двустворчатой правосторонней двери открыванием внутрь с цоколем и порогом (спецификация)

Обозначение	Раскрой профиля	Размер, мм	Кол-во, шт.
АУРС С43 0105		L1+L2	1
		H1+H2	1
		H1+H2	1
АУРС С43 0203		L1=L1-42,5	1
		L2=L2-42,5	1
		H1+H2-74,5	2
		H1+H2-74,5	1
АУРС С43 0202		H1+H2-74,5	1
АУРС С43 0301		L1-169,5	1
		L2-169,5	1
АУРС С43 0104		L1-169,5	1
		L2-169,5	1
АУРС С43 0616		L1-42,5	1
		L2-42,5	1
АУРС VC65 0604		L1-169,5	4
АУРС VC65 0604		L2-169,5	4
АУРС VC65 0604		H1-162	4
АУРС VC65 0604		H2-175	4
АУРС С48 0611		L1-80,5	1
		L2-61,5	1

Уплотнители			
FRK38		Уплотнитель резиновый	4×(L1+L2)+4×(H1+H2)-2705
FRK29-01		Уплотнитель резиновый	4×(L1+L2)+4×(H1+H2)-2705
FRK30		Уплотнитель резиновый	3×(L1+L2)+6×(H1+H2)-780
PB048 0750-FP		Уплотнитель фетровый	L1+L2-151
Аксессуары			
АУРС С48 0919		Заглушка водоотвода	4
АУРС С43 0901		Подкладка опорная	16
100x32x3		Подкладка рихтовочная	16
100x32x1		Подкладка рихтовочная	16
АУРС С43 0902		Заглушка порога	2
АУРС С43 0903		Заглушка порога	2
АУРС С43 0906		Заглушка	2
АУРС С43 1906		Заглушка	1
АУРС С43 0908		Щеткадержатель	6
АУРС С43 0905		Закладная угловая	8
АУРС С43 0928		Закладная угловая	1
АУРС С43 0940		Закладная угловая	5
4,2x16 DIN7981	<small>в АУРС С43 0902/03 в АУРС С43 0908</small>	Винт самонарезающий	10
4,2x25 DIN7981	<small>в АУРС С43 0104 в АУРС С43 0301</small>	Винт самонарезающий	16
3,5x9,5 DIN7981	<small>в АУРС С43 0906 в АУРС С43 1906</small>	Винт самонарезающий	3
Заполнение 24 мм			
	c1=L1-185,5	d1=H1-142	1
	c1=L1-185,5	d2=H2-155	1
	c2=L2-185,5	d1=H1-142	1
	c2=L2-185,5	d2=H2-155	1

- Для крепления АУРС С43 0616 к АУРС С43 0104 использовать винты самонарезающие 3,9x13 DIN7981 с шагом 250-350 мм.
- Для крепления АУРС С48 0611 к АУРС С43 0104 использовать винты самонарезающие 3,9x13 DIN7981 с шагом 250-350 мм.
- Фурнитура в зависимости от заказа.

Пример расчета контурной двустворчатой правосторонней двери открыванием внутрь с цоколем без порога (сечения)



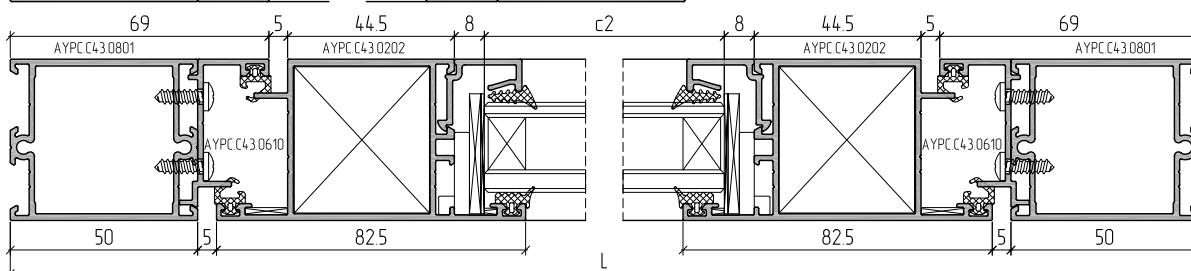
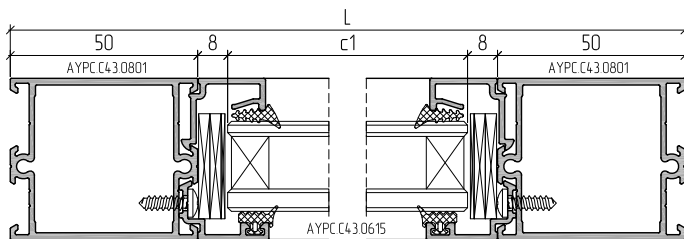
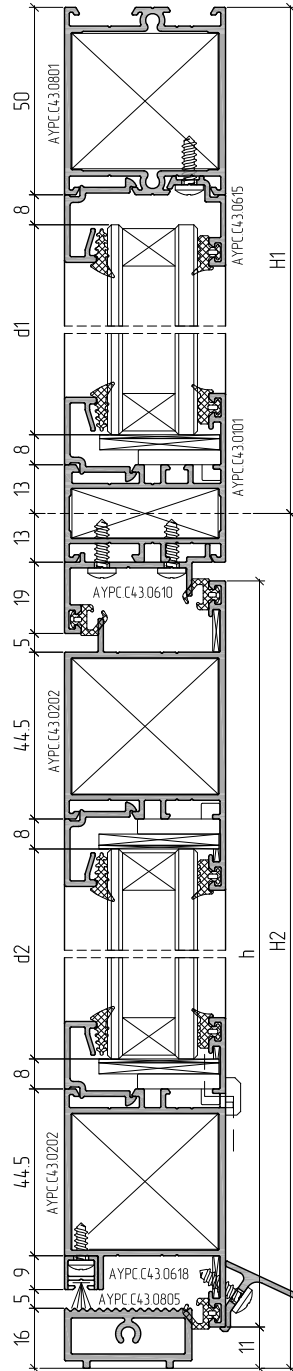
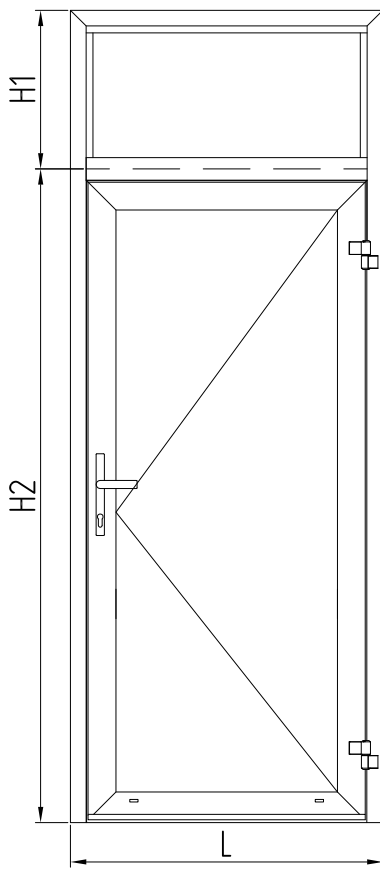
Пример расчета контурной двустворчатой правосторонней двери открыванием внутрь с цоколем без порога (спецификация)

Обозначение	Раскрой профиля	Размер, мм	Кол-во, шт.
АУРС С43 0105		L1+L2	1
		H1+H2	1
		H1+H2	1
АУРС С43 0203		L1=L1-42,5	1
		L2=L2-42,5	1
		H1+H2-74,5	2
		H1+H2-74,5	1
АУРС С43 0202		H1+H2-74,5	1
АУРС С43 0301		L1-169,5	1
		L2-169,5	1
АУРС С43 0104		L1-169,5	1
		L2-169,5	1
АУРС С43 0617		L1-42,5	1
		L2-42,5	1
АУРС VC65 0604		L1-169,5	4
АУРС VC65 0604		L2-169,5	4
АУРС VC65 0604		H1-162	4
АУРС VC65 0604		H2-159	4
АУРС С48 0611		L1-80,5	1
		L2-61,5	1

Уплотнители			
FRK38		Уплотнитель резиновый	4×(L1+L2)+4×(H1+H2)-2640
FRK29-01		Уплотнитель резиновый	4×(L1+L2)+4×(H1+H2)-2640
FRK30		Уплотнитель резиновый	2×(L1+L2)+6×(H1+H2)-605
PB048 0750-FP		Уплотнитель фетровый	L1+L2-151
Аксессуары			
АУРС С48 0919		Заглушка водоотвода	4
АУРС С43 0901		Подкладка опорная	16
100x32x3		Подкладка рихтовочная	16
100x32x1		Подкладка рихтовочная	16
АУРС С43 0906		Заглушка	2
АУРС С43 0908		Щеткодержатель	6
АУРС С43 0905		Закладная угловая	8
АУРС С43 0928		Закладная угловая	1
АУРС С43 0940		Закладная угловая	5
4,2x16 DIN7981	в АУРС С43 0908	Винт самонарезающий	6
4,2x25 DIN7981	в АУРС С43 0104 в АУРС С43 0301	Винт самонарезающий	16
3,5x9,5 DIN7981	в АУРС С43 0906	Винт самонарезающий	2
Заполнение 24 мм			
	c1=L1-185,5	d1=H1-142	1
	c1=L1-185,5	d2=H2-139	1
	c2=L2-185,5	d1=H1-142	1
	c2=L2-185,5	d2=H2-139	1

- Для крепления АУРС С43 0616 к АУРС С43 0104 использовать винты самонарезающие 3,9x13 DIN7981 с шагом 250-350 мм.
- Для крепления АУРС С48 0611 к АУРС С43 0104 использовать винты самонарезающие 3,9x13 DIN7981 с шагом 250-350 мм.
- Фурнитура в зависимости от заказа.

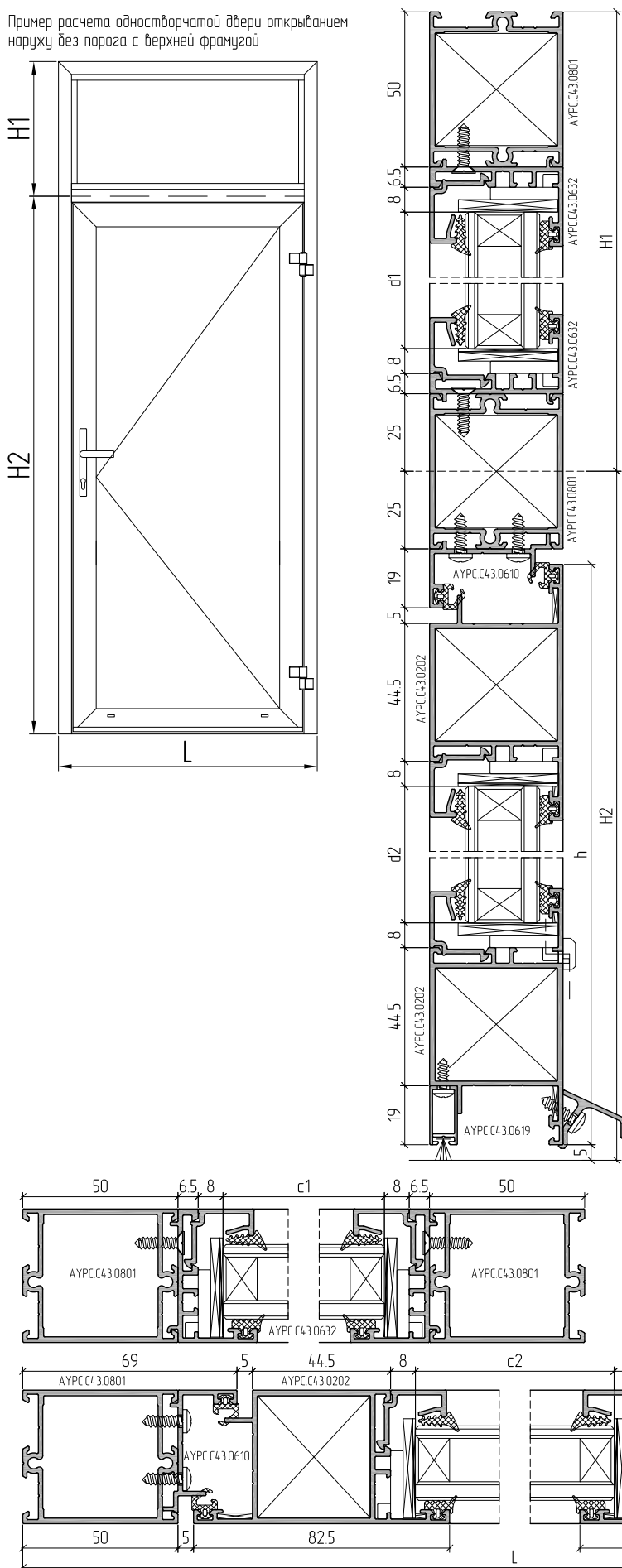
Пример расчета одностворчатой двери открыванием наружу с порогом с верхней фрамугой



Обозначение	Раскрой профиля	Размер, мм	Кол-во, шт.
АУРС С43.0801		L	1
		H1+H2	1
		H1+H2	1
АУРС С43.0202		L-110	2
		H2-29	2
АУРС С43.0101		L-100	1
АУРС С43.0610		L-90	1
		H2-8	1
		H2-8	1
АУРС С43.0615		L-100	1
		H2-101	2
АУРС С43.0618		L-156	1
АУРС С43.0805		L-152	1
АУРС VC65.0604		L-100	2
АУРС VC65.0604		L-237	2
АУРС VC65.0604		H1-99	2
АУРС VC65.0604		H2-192	2
АУРС С48.0611		L-110	1
Уплотнители			
FRK38		Уплотнитель резиновый	4×L+2×(H1+H2)-1250
FRK29-01		Уплотнитель резиновый	4×L+2×(H1+H2)-1250
FRK30		Уплотнитель резиновый	3×L+4×H2-450
PВ048.0750-FP		Уплотнитель фетровый	L-148+5×2
Аксессуары			
АУРС С48.0919		Заглушка водоотвода	2
АУРС С43.0909		Заглушка профиля примыкания	2
АУРС С43.0902		Заглушка порога	2
АУРС С43.0903		Заглушка порога	2
АУРС С43.0922		Закладная крепления импоста	2
АУРС С43.0905		Закладная угловая	8
АУРС С43.0940		Закладная угловая	6
АУРС С43.0901		Подкладка опорная	6
100x32x3		Подкладка рихтовочная	10
100x32x1		Подкладка рихтовочная	8
4,2x16 DIN7981		В АУРС С43.0902 В АУРС С43.0903 Винт самонарезающий	4
Заполнение 24 мм			
	c1=L-116	d1=H1-79	1
	c2=L-253	d2=H2-172	1

- Для крепления АУРС С43.0618 к АУРС С43.0202 использовать винты самонарезающие 3,5x9,5 DIN7981 с шагом 250-350 мм.
- Для крепления АУРС С48.0611 к АУРС С43.0202 использовать винты самонарезающие 3,9x13 DIN7981 с шагом 250-350 мм.
- Для крепления АУРС С43.0615 к АУРС С43.0801 и АУРС С43.0610 к АУРС С43.0801 (0101) использовать винты самонарезающие 3,9x13 DIN7981 с шагом 300-400 мм.
- Фурнитура в зависимости от заказа.

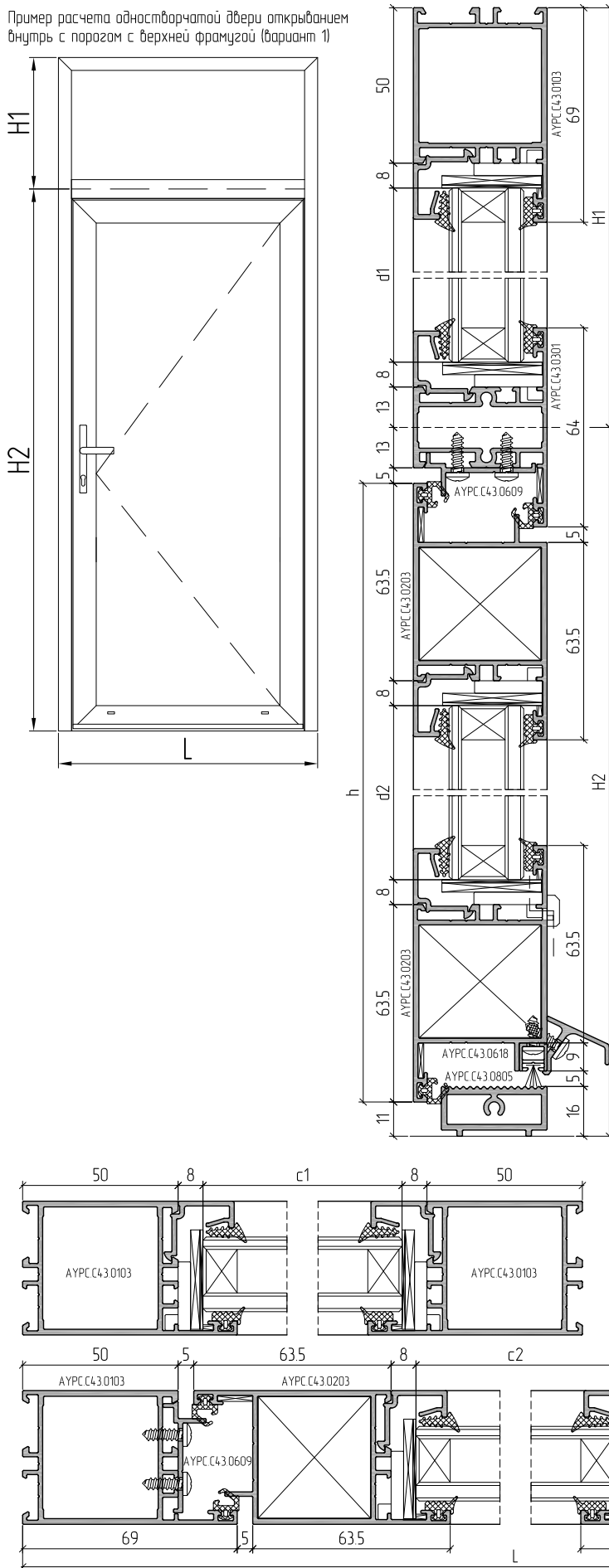
Пример расчета одностворчатой двери открыванием наружу без порога с верхней фрамугой



Обозначение	Раскрой профиля	Размер, мм	Кол-во, шт.
AYRC C43.0801		L	1
		H1+H2	1
		H1+H2	1
		L-100	1
AYRC C43.0202		L-110	2
		H2-35	2
AYRC C43.0610		L-90	1
		H2-20	1
		H2-20	1
AYRC C43.0632		L-100	2
		H2-88	2
AYRC C43.0619		L-156	1
AYRC VC65.0604		L-113	2
AYRC VC65.0604		L-237	2
AYRC VC65.0604		H1-124	2
AYRC VC65.0604		H2-198	2
AYRC C48.0611		L-110	1
Уплотнители			
FRK38		Уплотнитель резиновый	4×L+2×(H1+H2)-1340
FRK29-01		Уплотнитель резиновый	4×L+2×(H1+H2)-1340
FRK30		Уплотнитель резиновый	2×L+4×H2-380
PВ048.0750-FP		Уплотнитель фетровый	L-148+20×2
Аксессуары			
AYRC C48.0919		Заглушка водоотвода	2
AYRC C43.0910		Заглушка профиля примыкания	2
AYRC C43.0926		Закладная крепления импоста	2
AYRC C43.0905		Закладная угловая	8
AYRC C43.0940		Закладная угловая	6
AYRC C43.0901		Подкладка опорная	8
100x32x3		Подкладка рихтовочная	8
100x32x1		Подкладка рихтовочная	8
Заполнение 24 мм			
		c1=L-129 d1=H1-104	1
		c2=L-253 d2=H2-178	1

- Для крепления AYRC C43.0619 к AYRC C43.0202 использовать винты самонарезающие 3,5x9,5 DIN7981 с шагом 250-350 мм
- Для крепления AYRC C48.0611 к AYRC C43.0202 использовать винты самонарезающие 3,9x13 DIN7981 с шагом 250-350 мм
- Для крепления AYRC C43.0610 к AYRC C43.0801 использовать винты самонарезающие 3,9x13 DIN7981 с шагом 300-400 мм
- Для крепления AYRC C43.0632 к AYRC C43.0801 использовать винты самонарезающие 3,9x13 DIN7982 с шагом 250-350 мм
- Фурнитура в зависимости от заказа.
- При использовании профиля AYRC C43.0632 в фрамужном проеме возможна организация открывающегося элемента из профиля AYRC C43.0201.

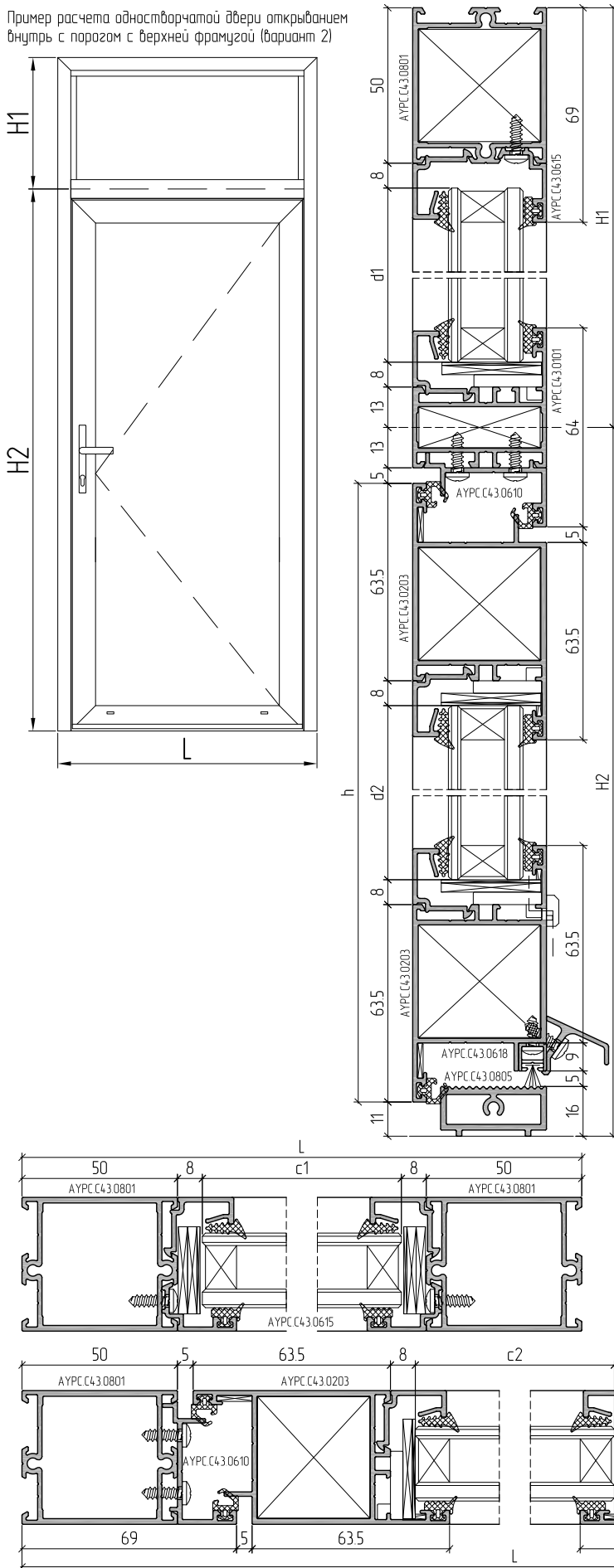
Пример расчета одностворчатой двери открыванием внутрь с порогом с верхней фрамужой (вариант 1)



Обозначение	Раскрой профиля	Размер, мм	Кол-во, шт.
AYPC C43.0103		L	1
		H1+H2	1
		H1+H2	1
AYPC C43.0203		L-110	2
		H2-29	2
AYPC C43.0301		L-100	1
AYPC C43.0609		L-90	1
		H2-8	1
		H2-8	1
AYPC C43.0618		L-156	1
AYPC C43.0805		L-152	1
AYPC VC65.0604		L-100	2
AYPC VC65.0604		L-237	2
AYPC VC65.0604		H1-99	2
AYPC VC65.0604		H2-192	2
AYPC C48.0611		L-148	1
Уплотнители			
FRK38		Уплотнитель резиновый	4×L+2×(H1+H2)-1250
FRK29-01		Уплотнитель резиновый	4×L+2×(H1+H2)-1250
FRK30		Уплотнитель резиновый	3×L+4×H2-450
PВ048.0750-FP		Уплотнитель фетровый	L-148+5×2+20×8
Аксессуары			
AYPC C48.0919		Заглушка водоотвода	2
AYPC C43.0909		Заглушка профиля примыкания	2
AYPC C43.0902		Заглушка порога	2
AYPC C43.0903		Заглушка порога	2
AYPC C43.0922		Закладная крепления imposta	2
AYPC C43.0905		Закладная угловая	8
AYPC C43.0940		Закладная угловая	6
AYPC C43.0908		Щеткадержатель	4
AYPC C43.0901		Подкладка опорная	8
100x32x3		Подкладка рихтовочная	8
100x32x1		Подкладка рихтовочная	8
4,2x16 DIN7981		Винт самонарезающий	8
Заполнение 24 мм			
	c1=L-116	d1=H1-79	1
	c2=L-253	d2=H2-172	1

1. Для крепления AYPC C43.0618 к AYPC C43.0203 использовать винты самонарезающие 3,5x9,5 DIN7981 с шагом 250-350 мм.
2. Для крепления AYPC C48.0611 к AYPC C43.0203 использовать винты самонарезающие 3,9x13 DIN7981 с шагом 250-350 мм.
3. Для крепления AYPC C43.0610 к AYPC C43.0103 и AYPC C43.0301 использовать винты самонарезающие 3,9x13 DIN7981 с шагом 300-400 мм.
4. Фурнитура в зависимости от заказа.

Пример расчета одностворчатой двери открыванием внутрь с порогом с верхней фрампузой (вариант 2)



Обозначение	Раскрой профиля	Размер, мм	Кол-во, шт.
АУРС С43.0801		L	1
		H1+H2	1
		H1+H2	1
АУРС С43.0203		L-110	2
		H2-29	2
АУРС С43.0101		L-100	1
АУРС С43.0610		L-90	1
		H2-8	1
		H2-8	1
АУРС С43.0615		L-100	1
		H2-101	2
АУРС С43.0618		L-156	1
АУРС С43.0805		L-152	1
АУРС VC65.0604		L-100	2
АУРС VC65.0604		L-237	2
АУРС VC65.0604		H1-99	2
АУРС VC65.0604		H2-192	2
АУРС С48.0611		L-148	1
Уплотнители			
FRK38		Уплотнитель резиновый	4×L+2×(H1+H2)-1250
FRK29-01		Уплотнитель резиновый	4×L+2×(H1+H2)-1250
FRK30		Уплотнитель резиновый	3×L+4×H2-450
PВ048.0750-FP		Уплотнитель фетровый	L-148+5×2+20×8
Аксессуары			
АУРС С48.0919		Заглушка водоотвода	2
АУРС С43.0909		Заглушка профиля примыкания	2
АУРС С43.0902		Заглушка парага	2
АУРС С43.0903		Заглушка парага	2
АУРС С43.0922		Закладная крепления импоста	2
АУРС С43.0905		Закладная угловая	8
АУРС С43.0940		Закладная угловая	6
АУРС С43.0908		Щеткодержатель	4
АУРС С43.0901		Подкладка опорная	6
100×32×3		Подкладка рихтовочная	10
100×32×1		Подкладка рихтовочная	8
4, 2×16 DIN7981		Винт самонарезающий	8
Заполнение 24 мм			
c1=L-116		d1=H1-79	1
c2=L-253		d2=H2-172	1

- Для крепления АУРС С43.0618 к АУРС С43.0203 использовать винты самонарезающие 3,5×9,5 DIN7981 с шагом 250-350 мм.
- Для крепления АУРС С48.0611 к АУРС С43.0203 использовать винты самонарезающие 3,9×13 DIN7981 с шагом 250-350 мм.
- Для крепления АУРС С43.0615 к АУРС С43.0801 и АУРС С43.0610 к АУРС С43.0801 (0101) использовать винты самонарезающие 3,9×13 DIN7981 с шагом 300-400 мм.
- Фурнитура в зависимости от заказа.



ALUTECH ALT C43

ОКОННО-ДВЕРНАЯ
СИСТЕМА БЕЗ
ТЕРМОРАЗРЫВА

СТАТИЧЕСКИЕ РАСЧЕТЫ

10. Статические расчеты

Методика расчета основывается на данных, приведенных в СНиП 2.01.07-85 и СНиП 2.03.06-85. Данные, полученные в результате проведенных расчетов, должны быть проверены специалистом по расчету конструкций на стадии проектирования.

В данной методике приведены статические расчеты на прогиб стоек и ригелей под действием различных нагрузок. Основой для расчетов служат статические параметры профилей, указанные в данном каталоге.

10.1. Расчет параметров стоек и ригелей на прогиб под воздействием ветровой нагрузки

Ветер воздействует на площадь поверхности заполнения, при этом заполнение закреплено в конструкции по четырем сторонам. Нагрузка от заполнения равномерно передается на элементы конструкции. На рис. 1 показаны проволочные модели конструкций с различными соотношениями сторон.

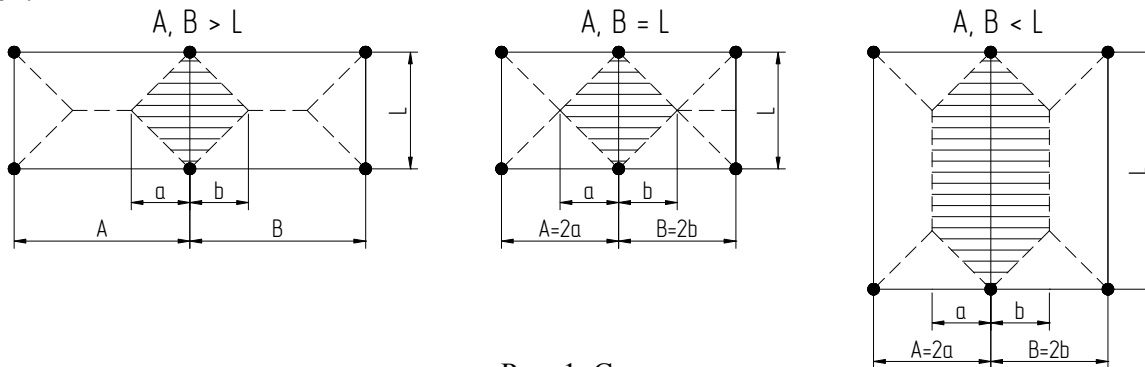


Рис. 1. Схемы нагрузок

Под воздействием ветровой нагрузки элементы конструкции изгибаются. Расчет элементов витража сводится к выбору импостов и рамных профилей с моментом инерции J_x , который удовлетворял бы условию:

$$f_{\text{факт}} < f_{\text{дон}}$$

где $f_{\text{дон}}$ – максимально допустимый прогиб импоста или рамы. Определяется по СНиП 2.03.06-85 (табл. 42).

При заполнении одинарным стеклом $f_{\text{дон}} = L/200$, при заполнении стеклопакетом – $f_{\text{дон}} = L/300$;

где $f_{\text{факт}}$ – фактический прогиб элемента конструкции под воздействием равномерно распределенной нагрузки (рис. 2).

Учитывая, что в большинстве конструкций расстояние между точками крепления стоек (импостов) к несущим конструкциям (L), как правило, больше, чем расстояние между двумя соседними стойками (импостами) (A , B) то для расчета используем всю прямоугольную площадь поверхности остекления.

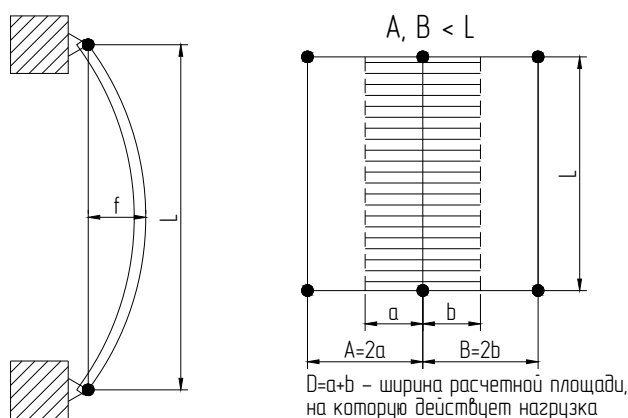


Рис. 2. Распределение нагрузки

Выбор вертикальной (стойки) импоста в зависимости от ветровой нагрузки

Производим выбор импоста исходя из расчета необходимого момента инерции J_x :

$$J_x > \frac{5 \cdot q_{расч} \cdot L^4}{384 \cdot E \cdot f_{дон}} \cdot k_1 \cdot k_2,$$

где $q_{расч} = q \cdot y$ – расчетная нагрузка на единицу поверхности (кгс/см);

$y = 1.4$ – коэффициент надежности по ветровой нагрузке (СНиП 2.01.07-85);

$q = W_m \cdot D$ – интенсивность распределённой нагрузки (кгс/см);

D – ширина расчётной площади на которую действует ветровая нагрузка (м);

$W_m = W_0 \cdot k \cdot c$ – нормативное значение средней составляющей ветровой нагрузки (кгс/м²);

W_0 – нормативное значение ветрового давления (кгс/см²) (см. табл. 1);

k – коэффициент, учитывающий изменение ветрового давления по высоте (см. табл. 2);

c – аэродинамический коэффициент (п. 6.6 СНиП 2.01.07-85);

L – расстояние между точками крепления (стойки) импоста к несущим конструкциям (см);

$E = 7,1 \cdot 10^5$ – модуль упругости для алюминиевых сплавов (кгс/см²);

$f_{дон}$ – максимально допустимый прогиб стойки (импоста) (см);

k_1 – коэффициент корректировки, учитывающий размеры стеклопакета (см. табл. 3);

k_2 – коэффициент корректировки, учитывающий прогиб по кромке стекла (см. табл. 4);

Таблица 1 (СНиП 2.01.07-85)

Ветровые районы (принимаются по карте 3 обязательного приложения к СНиП 2.01.07-85)	I _a	I	II	III	IV	V	VI	VII
W_0 (кгс/м ²)	17	23	30	38	48	60	73	85

Таблица 2 (СНиП 2.01.07-85)

Высота крепления элемента, м	Коэффициент k для различных типов местности		
	А	В	С
до 5	0,75	0,5	0,4
10	1,0	0,65	0,4
20	1,25	0,85	0,55
40	1,5	1,1	0,8
60	1,7	1,3	1,0
80	1,85	1,45	1,15
100	2,0	1,6	1,25

А – открытые побережья морей, озер и водохранилищ, пустыни, степи, тундра, лесотундра;

В – городские территории, лесные массивы и т.п.;

С – городские районы с застройкой зданиями высотой более 25 м.

В случае если остекление производится стеклопакетами высотой более 240 см, момент инерции стойки (импоста) необходимо умножить на повышающий коэффициент k_1 .

Таблица 3

Высота стеклопакета	250	260	270	280	290	300	325	350	375	400
Коэффициент корректировки k_1	1,04	1,08	1,12	1,17	1,21	1,25	1,35	1,46	1,56	1,67

При определении момента инерции стойки необходимо учитывать, что при прогибе стойки (импоста) (f) под воздействием нагрузок прогиб стекла (f_1) не должен превышать 8 мм.

На рис. 3 показан вариант, когда на стойку (импост), закрепленную с шагом L , устанавливаются несколько стеклопакетов. L_1 – размер стеклопакета.

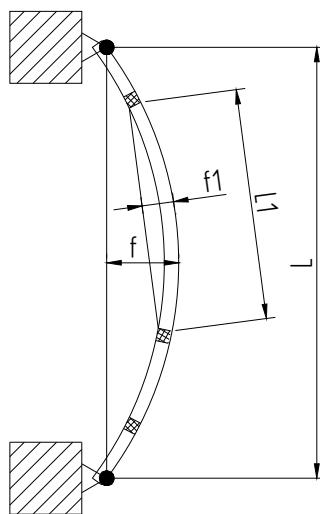


Рис. 3. Прогиб стоек (импостов) и стекла

При данной схеме полученное значение момента инерции J_x необходимо умножить на коэффициент k_2 , учитывающий прогиб по кромке стекла.

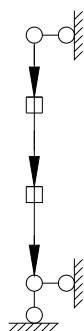
Таблица 4

L, см	Отношение L1/L			
	1,0	0,75	0,66	0,5
250	1,04	1	1	1
300	1,24	1	1	1
350	1,45	1	1	1
400	1,66	1	1	1
450	1,87	1,05	1	1
500	2,08	1,17	1	1
550	2,29	1,28	1,01	1
600	2,49	1,4	1,11	1

В случае, когда конструкция устанавливается внутри помещения, согласно пункту 9 приложения 4 СНиП 2.01.07-85 $W_0 = 0,2 \cdot W_0$, но не менее 10 кгс/м^2 .

10.2. Расчет стойки (импоста) на прочность и устойчивость

Согласно СНиП 2.03.06-85 гибкость сжатых элементов не должна превышать значений, приведенных в табл. 27 СНиП 2.03.06-85. Для конструкций с горизонтальными ригелями (импостами) схема нагрузки и закрепления стоек выглядит следующим образом (рис. 4):



Нагруженная стойка

Рис. 4. Схема нагрузки и закрепления стойки

Гибкость определяется по формуле:

$$\lambda = \frac{H_{\max} \times \mu}{\sqrt{S_{\text{профиля}} \cdot I_x}}$$

Где $\mu = 0,725$ – коэффициент расчетной длины. Принимаем по табл. 26 СНиП 2.03.06-85 для выбранной схемы закрепления стоек и нагрузки;

H_{\max} – максимальная высота стойки (импоста) (см);

$S_{\text{профиля}}$ – площадь поперечного сечения профиля (см²);

I_x – момент инерции профиля (см⁴).

После расчета параметров стоек и ригелей на прогиб под воздействием ветровой нагрузки согласно п.12.1 СНиП 2.03.06-85 и выбора необходимого сечения (стойки) импоста необходимо определить, удовлетворяет ли выбранный профиль условию на предельную гибкость.

В случае, когда стойка (импост) не подвержена сжатию, расчет на предельную гибкость производится по желанию заказчика.

10.3 Расчет параметров ригелей на воздействие нагрузки от веса заполнения

Помимо того, что ригели должны быть устойчивы к воздействию ветровых нагрузок, они должны выдерживать нагрузку от собственного веса и веса заполнения.

Схема распределения данной нагрузки показана на рис. 5.

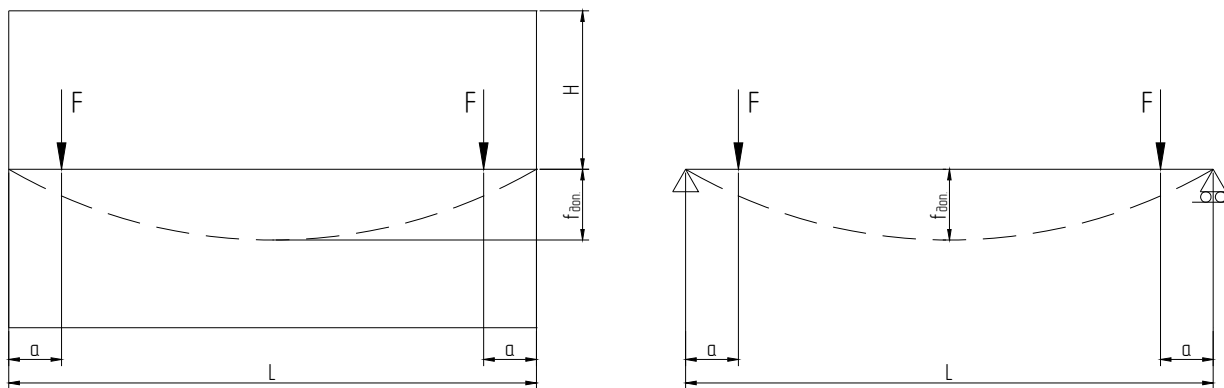


Рис. 5. Схема распределения нагрузки на ригель

Под воздействием нагрузки от веса стекла и собственного веса ригель изгибается. Расчет сводится к выбору ригеля с моментом инерции J_y , который удовлетворял бы условию:

$$f_{\text{факт}} < f_{\text{доп}},$$

где $f_{\text{доп}}$ – максимально допустимый прогиб ригеля или импоста. Определяется по СНиП 2.03.06-85.

При заполнении одинарным стеклом $f_{\text{доп}} = L/200$, при заполнении стеклопакетом – $f_{\text{доп}} = L/300$.

При этом допустимый прогиб не должен превышать 0,3 см;

$f_{\text{факт}}$ – фактический прогиб для однопролетной балки со свободными опорами и сосредоточенной нагрузкой.

Фактический прогиб под воздействием нагрузки от заполнения вычисляем по формуле:

$$f_{\text{факт}} = \frac{F \cdot a \cdot (3 \cdot L^2 - 4 \cdot a^2)}{48 \cdot E \cdot J_y},$$

где $F = H \cdot L \cdot S \cdot \gamma$ – нагрузка на ригель (импост) от веса заполнения;

L – расстояние между стойками (импостами) (см);

H – расстояние между ригелями (импостами) или высота заполнения (см);

S – суммарная толщина стекла (см);

$\gamma = 0,0025$ – плотность стекла (кг/см³);

a – расстояние от оси стойки (импоста) до оси установки подкладки под заполнение (см), условно принимается 15 см.

$f_{\text{факт}}$ – фактический прогиб ригеля (см);

J_y – момент инерции ригеля (импоста) (см⁴).

Момент инерции ригеля (импоста) для нагрузки от веса стекла определяется по формуле:

$$J_{y1} = \frac{F \cdot a \cdot (3 \cdot L^2 - 4 \cdot a^2)}{48 \cdot E \cdot f_{\text{доп}}}.$$

Момент инерции ригеля (импоста) для нагрузки от собственного веса определяется по формуле:

$$J_{y2} = \frac{5 \cdot q \cdot L^4}{384 \cdot E \cdot (L/300)},$$

где $q = A \cdot p$ - вес ригеля (импоста) ($кгс/см$);

A – площадь поперечного сечения ригельного (импостового) профиля, $см^2$;

$p=0,00271$ – плотность алюминия ($кг/см^3$).

Суммарный момент инерции ригеля (импоста) определяется как сумма двух моментов:

$$J_y = J_{y1} + J_{y2}.$$

Проверка правильности выбора профиля (ригеля) импоста может быть сделана исходя из выполнения условия:

$$f_{факт} = \frac{F \cdot a \cdot (3 \cdot L^2 - 4 \cdot a^2)}{48 \cdot E \cdot J_y} < f_{дон}$$

10.4 Пример расчета стойки (импоста) на ветровую нагрузку

Принимаем, что конструкция закреплена в проеме на высоте 8 м. Расстояние между точками крепления стойки (импоста) 3,3 м, шаг расположения стоек (импостов) – 1,2 м. Максимальная высота стеклопакета – 2,5 м. Здание расположено в г. Минске.

Допустимый прогиб стойки $f_{дон} = 330/300 = 1,1$ см.

Город Минск расположен в I ветровом регионе, ветровое давление для этого региона по табл. 1 $W_0 = 23 кгс/м^2$, тип местности В. С учетом высоты здания и типа местности определяем по табл. 2 и п. 6.6 СНиП 2.01.07-85 $k=0,65$ и $c=0,8$. Тогда значение $W_m = 23 \cdot 0,65 \cdot 0,8 = 11,96 кгс/м^2$.

Интенсивность распределенной нагрузки равна:

$$q = 11,96 \cdot 1,2 = 14,352 кгс/м = 0,143 кгс/см$$

Расчетная нагрузка на единицу поверхности $q_{расч} = 0,143 \cdot 1,4 = 0,2 кгс/см$.

Коэффициент корректировки, учитывающий размеры стеклопакета: $k_1 = 1,04$ (так как высота стеклопакета 2,5 м > 2,4 м).

Исходя из отношения высоты стеклопакета к расстоянию между точками крепления стойки (ригеля) – $L1/L = 250/330 = 0,76$, по табл. 4 определяем коэффициент, учитывающий прогиб по кромке стекла: $k_2 = 1,0$.

На основании полученных значений определяем минимальный момент инерции стойки:

$$J_x > \frac{5 \cdot q_{расч} \cdot L^4}{384 \cdot E \cdot f_{дон}} \cdot k_1 \cdot k_2 = \frac{5 \cdot 0,2 \cdot 330^4}{384 \cdot 7,1 \cdot 10^5 \cdot 1,1} \cdot 1,04 \cdot 1,0 = 41,1 см^4.$$

Выбираем стойку (импост) с моментом инерции $J_x > 41,1 см^4$, в нашем случае это АУРС.С43.0305. Необходимого момента инерции можно добиться арифметическим сложением группы профилей. Считая, что профили рамной группы стыкуются между собой крепежными элементами жестко и суммируют моменты инерции, в качестве стойки можем принять комбинацию из:

- АУРС.С43.0101+ АУРС.С43.0803+ АУРС.С43.0101;

- АУРС.С43.0811+профили полок (АУРС.С43.0615 или АУРС.С43.0632).

Большинство конструкций системы АЛТС43 устанавливаются внутри помещения. Тогда согласно пункту 9 приложения 4 СНиП 2.01.07-85 $W_0 = 0,2 \cdot W_0 = 0,2 \cdot 23 = 4,6 < 10 кгс/м^2$. Принимаем $W_0 = 10 кгс/м^2$.

Тогда $W_m = 10 \cdot 0,65 \cdot 0,8 = 5,2 \text{ кгс} / \text{м}^2$

Интенсивность распределенной нагрузки равна:

$$q = 5,2 \cdot 1,2 = 6,24 \text{ кгс} / \text{м} = 0,0624 \text{ кгс} / \text{см}$$

Расчетная нагрузка на единицу поверхности $q_{расч} = 0,0624 \cdot 1,4 = 0,087 \text{ кгс} / \text{см}$.

Коэффициент корректировки, учитывающий размеры стеклопакета: $k_1 = 1,04$ (т.к. высота стеклопакета 2,5 м > 2,4 м).

Исходя из отношения высоты стеклопакета к расстоянию между точками крепления стойки (ригеля) – $L1/L = 250/330 = 0,76$, по табл. 4 определяем коэффициент, учитывающий прогиб по кромке стекла: $k_2 = 1,0$.

Следовательно минимальный момент инерции:

$$J_x > \frac{5 \cdot q_{расч} \cdot L^4}{384 \cdot E \cdot f_{дон}} \cdot k_1 \cdot k_2 = \frac{5 \cdot 0,087 \cdot 330^4}{384 \cdot 7,1 \cdot 10^5 \cdot 1,1} \cdot 1,04 \cdot 1,0 = 17,9 \text{ см}^4$$

Выбираем стойку (импост) с моментом инерции $J_x > 17,9 \text{ см}^4$, в нашем случае это АУРС.С43.0304, АУРС.С43.0305, или комбинация профилей рамной группы при условии их жесткого крепления между собой. Подходит комбинация профилей рамной группы с профилями АУРС.С43.0801, АУРС.С43.0811 или АУРС.С43.0803.

10.5. Пример расчета стойки (импоста) на прочность и устойчивость

Проведем проверку выбранного в пункте 12.4 СНиП 2.03.06-85 профиля АУРС.С43.0305 на прочность и устойчивость согласно пункта 12.3 СНиП 2.03.06-85. Предположим, что наша стойка (импост) симметрично нагружена и для расчета выбираем схему А. Тогда предельная гибкость сжатого элемента:

$$\lambda_{С43.0305} = \frac{H_{\max} \times \mu}{\sqrt{\frac{I_{С43.0305}^y}{S_{С43.0305}}}} = \frac{330 \cdot 0,725}{\sqrt{\frac{49,6}{6,32}}} = 85,4 < 100$$

Соответственно выбранный профиль АУРС.С43.0305 удовлетворяет условиям СНиП 2.03.06-85 по условию предельной гибкости.

10.6. Пример расчета параметров ригеля на воздействие нагрузки от веса заполнения.

Принимаем, что расстояние между стойками (импостами) (условно принимаем как ширину заполнения) – $L=160$ см, расстояние между ригелями (импостами) (условно принимаем как высоту заполнения) – $H=170$ см, в качестве заполнения используем стеклопакет $6 \times 14 \times 4$ мм.

Тогда вес стеклопакета $F = H \cdot L \cdot S \cdot \gamma = 160 \cdot 170 \cdot 1,2 \cdot 0,0025 = 81,6 \text{ кгс}$

При этом допустимый прогиб $f_{дон.}$ не должен превышать 0,3 см. Суммарный момент инерции ригеля (импоста) определяется как сумма двух моментов: $J_y = J_{y1} + J_{y2}$.

Минимально допустимый момент инерции ригеля для нагрузки от веса стекла, при $a = 15$ см:

$$J_{y1} = \frac{F \cdot a \cdot (3 \cdot L^2 - 4 \cdot a^2)}{48 \cdot E \cdot f_{дон.}} = \frac{81,6 \cdot 15 \cdot (3 \cdot 160^2 - 4 \cdot 15^2)}{48 \cdot 7,1 \cdot 10^5 \cdot 0,3} = 9,08 \text{ см}^4$$

Выбираем ригель (импост) с большим моментом инерции – АУРС.С43.0303, $J_y = 12,0 \text{ см}^4$. Вес профиля АУРС.С43.0303 равен $q = A \cdot p = 4,33 \cdot 0,00271 = 0,011 \text{ кгс} / \text{см}$.

Момент инерции АУРС.С43.0303 для нагрузки от собственного веса определяем по формуле:

$$J_{y2} = \frac{5 \cdot q \cdot L^4}{384 \cdot E \cdot (L/300)} = \frac{5 \cdot 0,011 \cdot 160^4}{384 \cdot 7,1 \cdot 10^5 \cdot (160/300)} = 0,25 \text{ см}^4$$

Суммарный момент инерции ригеля (импоста) определяется как сумма двух моментов:

$$J_y = J_{y1} + J_{y2} = 9,08 + 0,25 = 9,33 \text{ см}^4$$

Проверим выбранный ригель на прогиб под воздействием нагрузки от заполнения стеклом:

$$f_{\text{факт}} = \frac{F \cdot a \cdot (3 \cdot L^2 - 4 \cdot a^2)}{48 \cdot E \cdot J_y} = \frac{81,6 \cdot 15 \cdot (3 \cdot 160^2 - 4 \cdot 15^2)}{48 \cdot 7,1 \cdot 10^5 \cdot 12,0} = 0,23 \text{ см}$$

Условие выполняется $f_{\text{факт}} < f_{\text{дон}} = 0,23 \text{ см} < 0,3 \text{ см}$. Следовательно, профиль АУРС.С43.0303 выбран правильно.



ALUTECH ALT C43

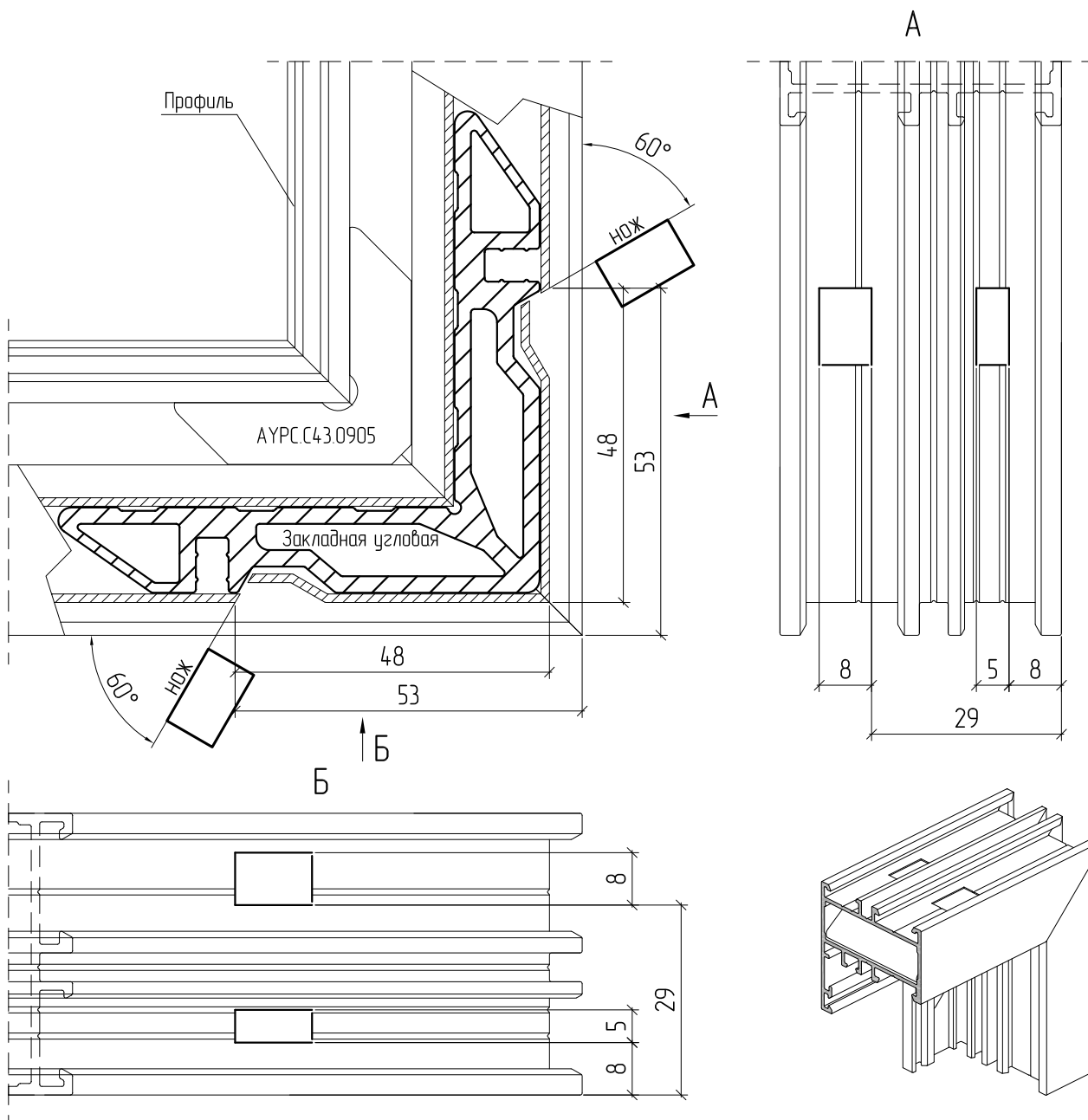
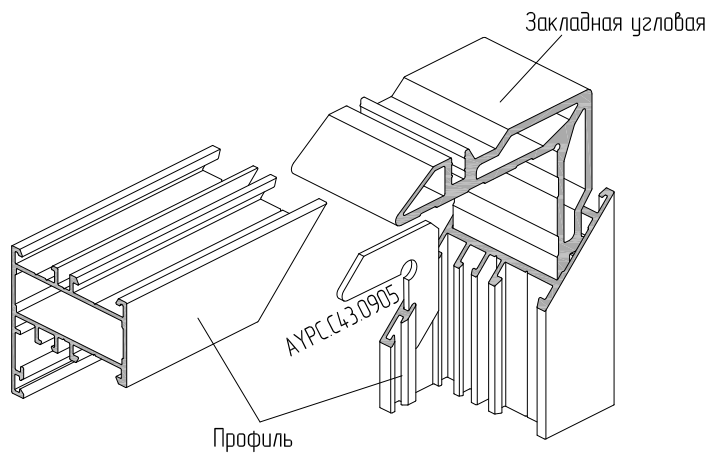
ОКОННО-ДВЕРНАЯ
СИСТЕМА БЕЗ
ТЕРМОРАЗРЫВА

ТЕХНОЛОГИЯ ОБРАБОТКИ

Узловое соединение профилей АУРС.С43.0101, АУРС.С43.0102, АУРС.С43.0103, АУРС.С43.0801 обжимным методом

Профиль	Закладная угловая
АУРС.С43.0101	АУРС.С43.0937
АУРС.С43.0102	АУРС.С43.0939
АУРС.С43.0103	АУРС.С43.0940
АУРС.С43.0801	АУРС.С43.0940

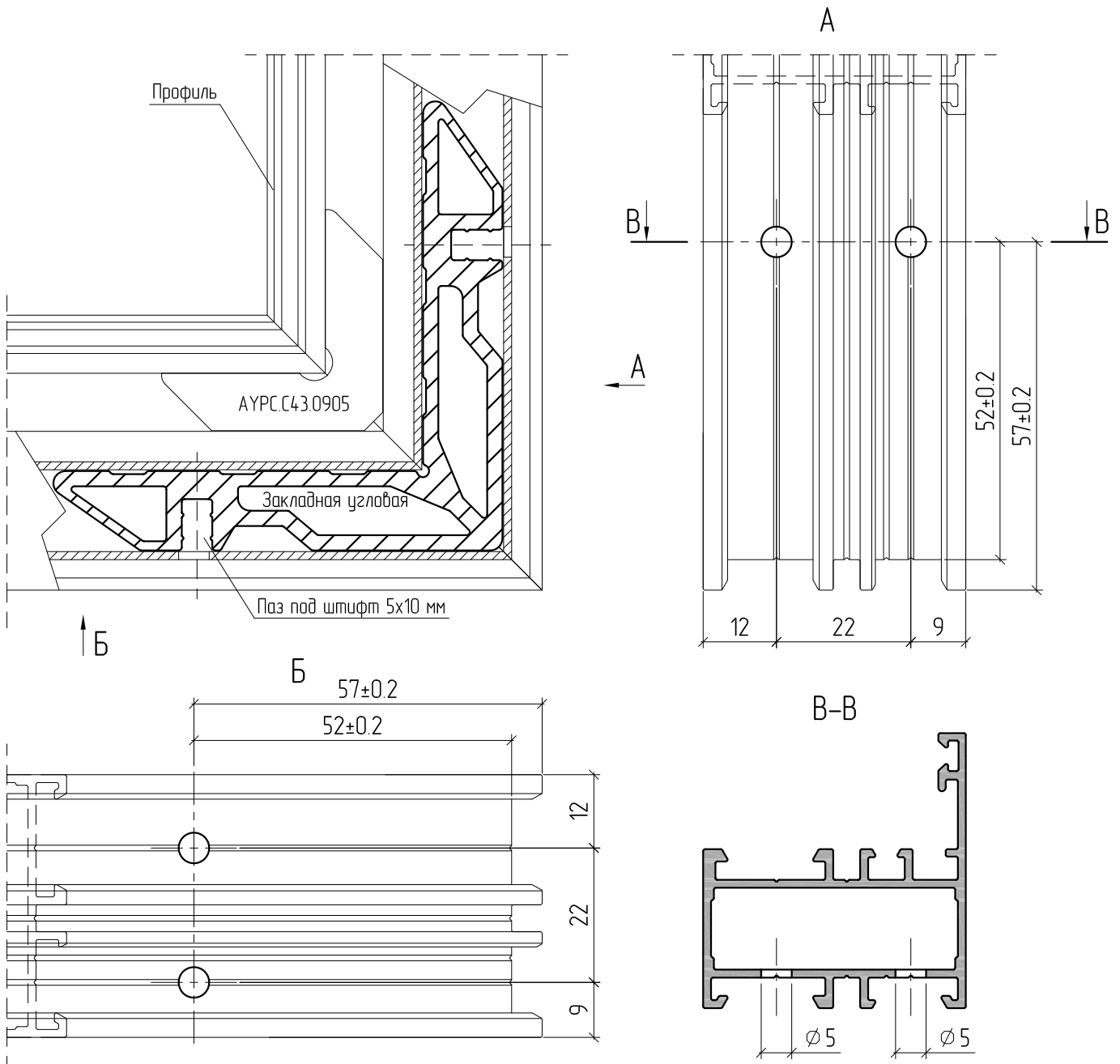
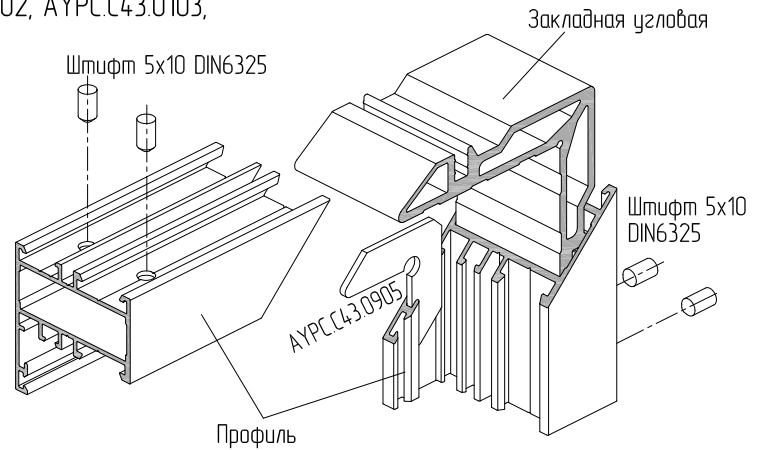
Перед установкой закладных угловых в камеру профиля нанести клей. Клей нанести и на поверхность закладных угловых



Угловое соединение профилей АУРС.С43.0101, АУРС.43.0102, АУРС.С43.0103, АУРС.С43.0801 на штифтовом соединении

Профиль	Закладная угловая
АУРС.С43.0101	АУРС.С43.0937
АУРС.С43.0102	АУРС.С43.0939
АУРС.С43.0103	АУРС.С43.0940
АУРС.С43.0801	АУРС.С43.0940

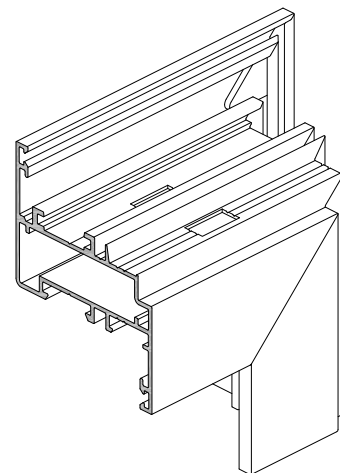
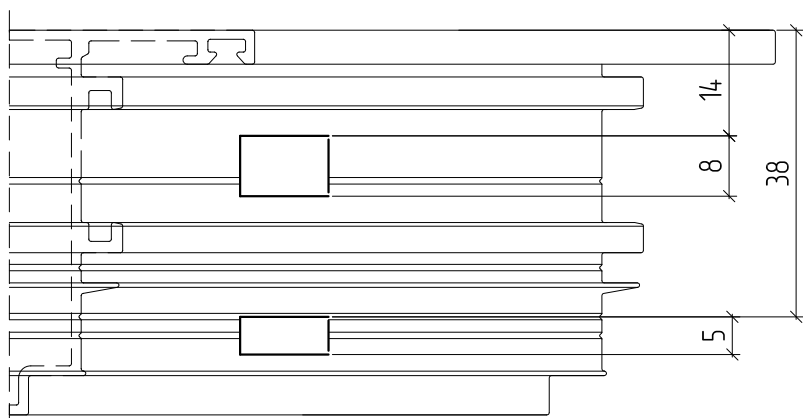
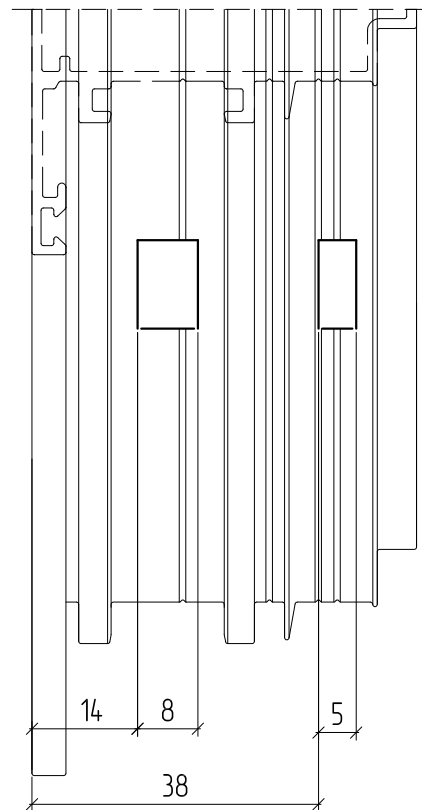
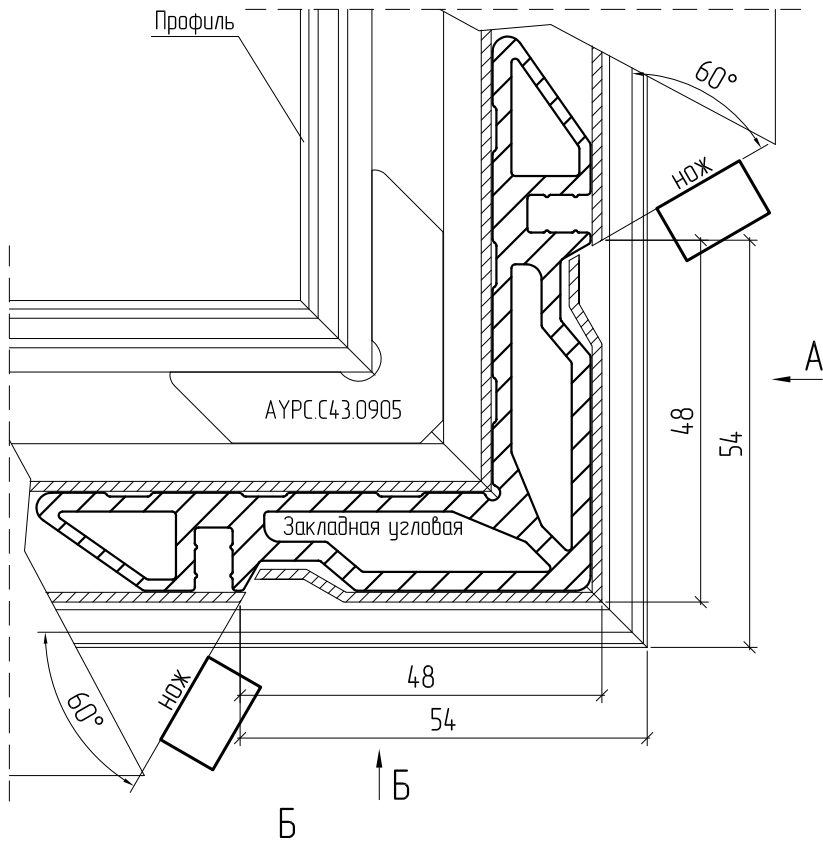
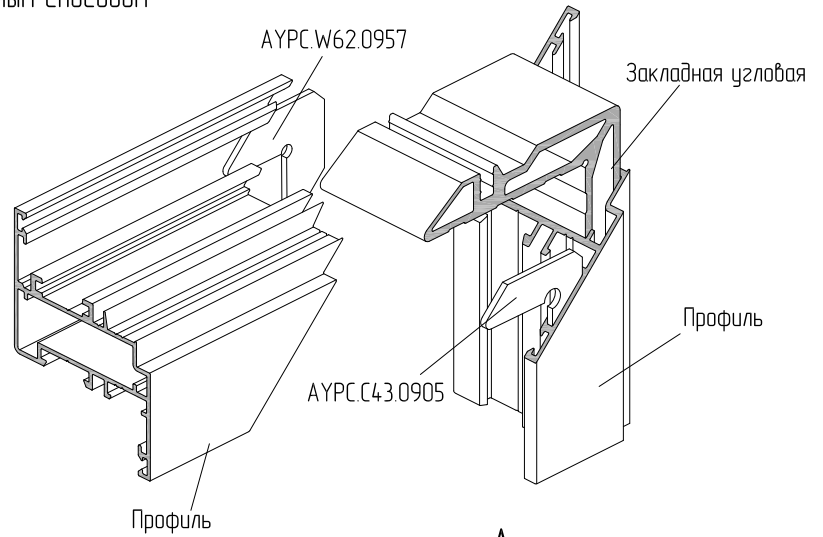
Перед установкой закладных угловых в камеру профиля нанести клей. Клей нанести и на поверхность закладных угловых



Угловое соединение профиля АУРС.С43.0201 обжимным способом

Профиль	Закладная угловая
АУРС.С43.0201	АУРС.С43.0937

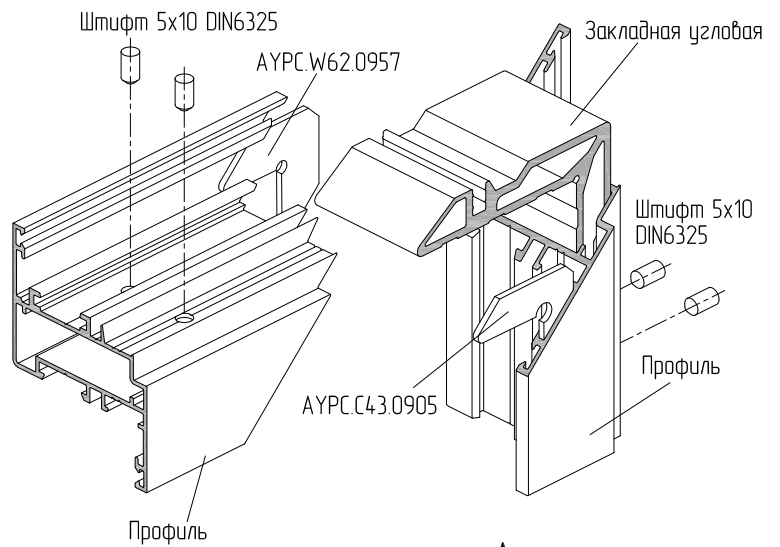
Перед установкой закладных угловых в камеру профиля нанести клей. Клей нанести и на поверхность закладных угловых



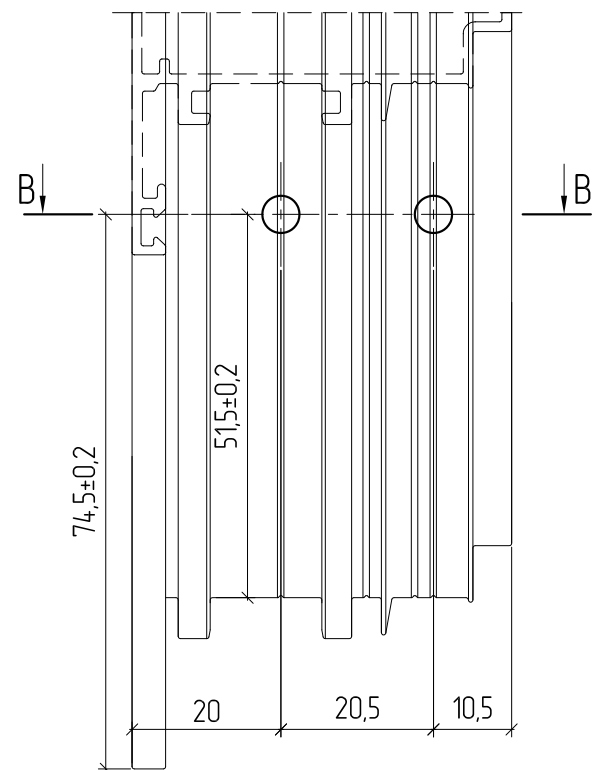
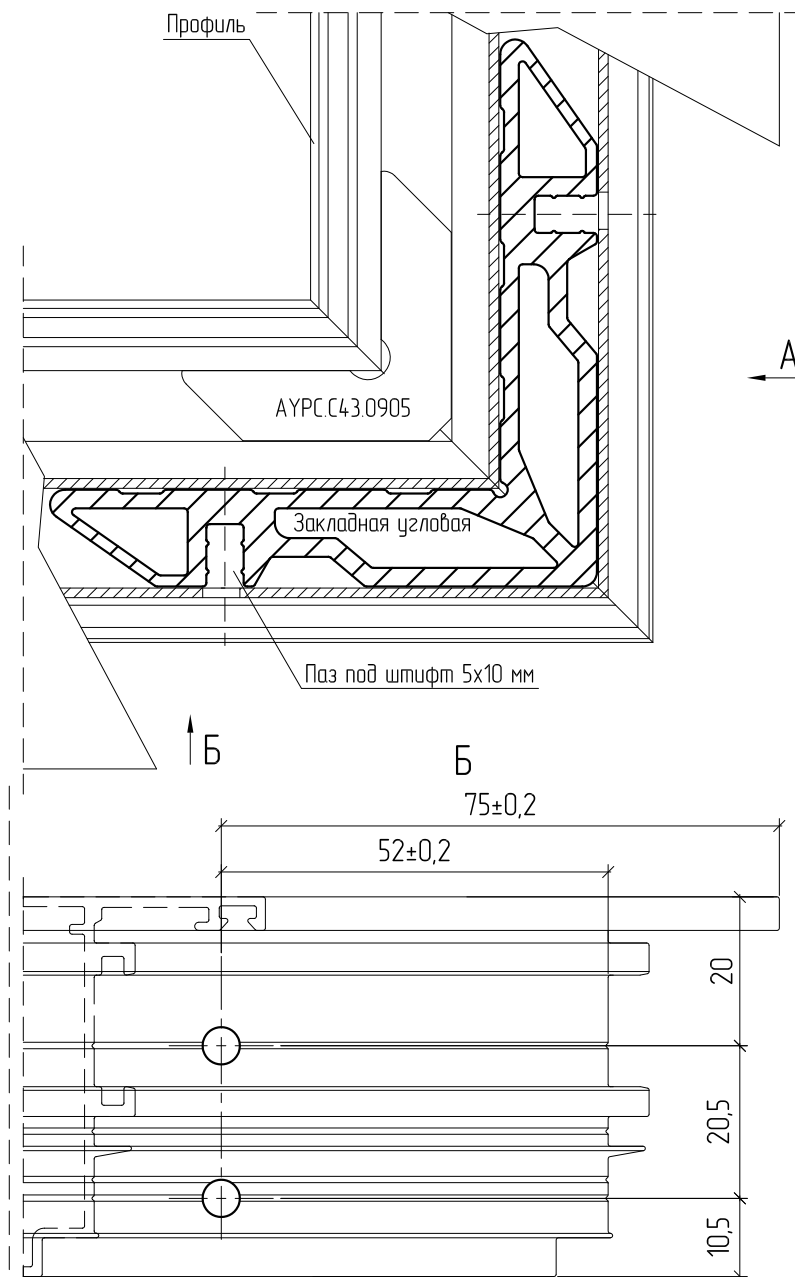
Угловое соединение профиля АУРС.С43.0201 на штифтовом соединении

Профиль	Закладная угловая
АУРС.С43.0201	АУРС.С43.0937

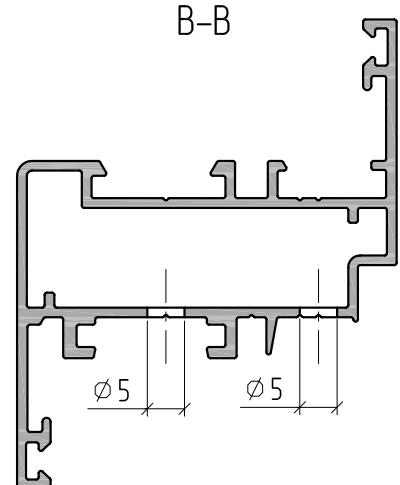
Перед установкой закладных угловых в камеру профиля нанести клей. Клей нанести и на поверхность закладных угловых



A



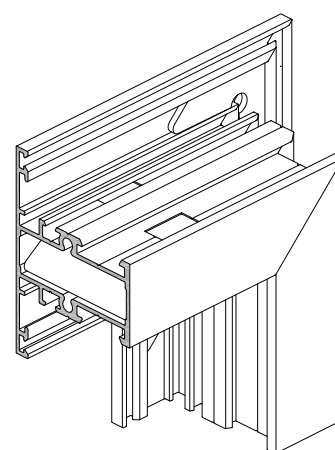
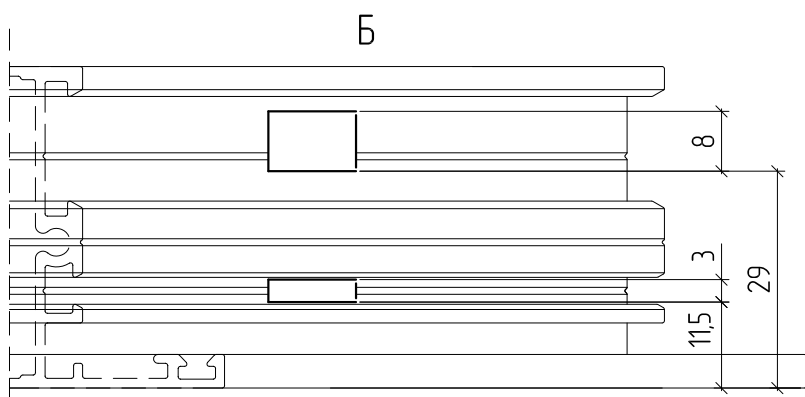
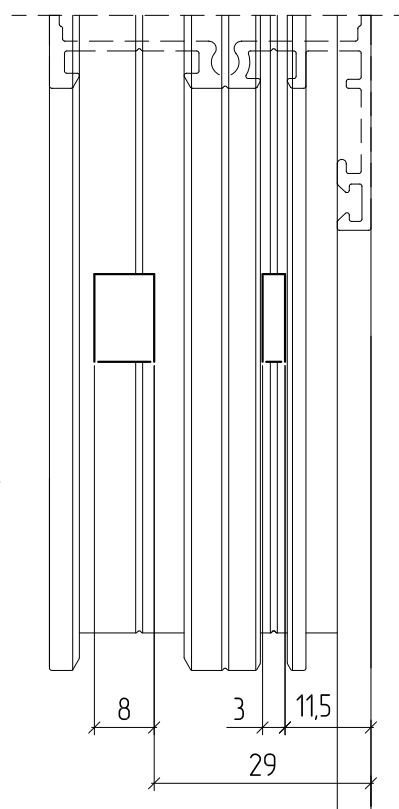
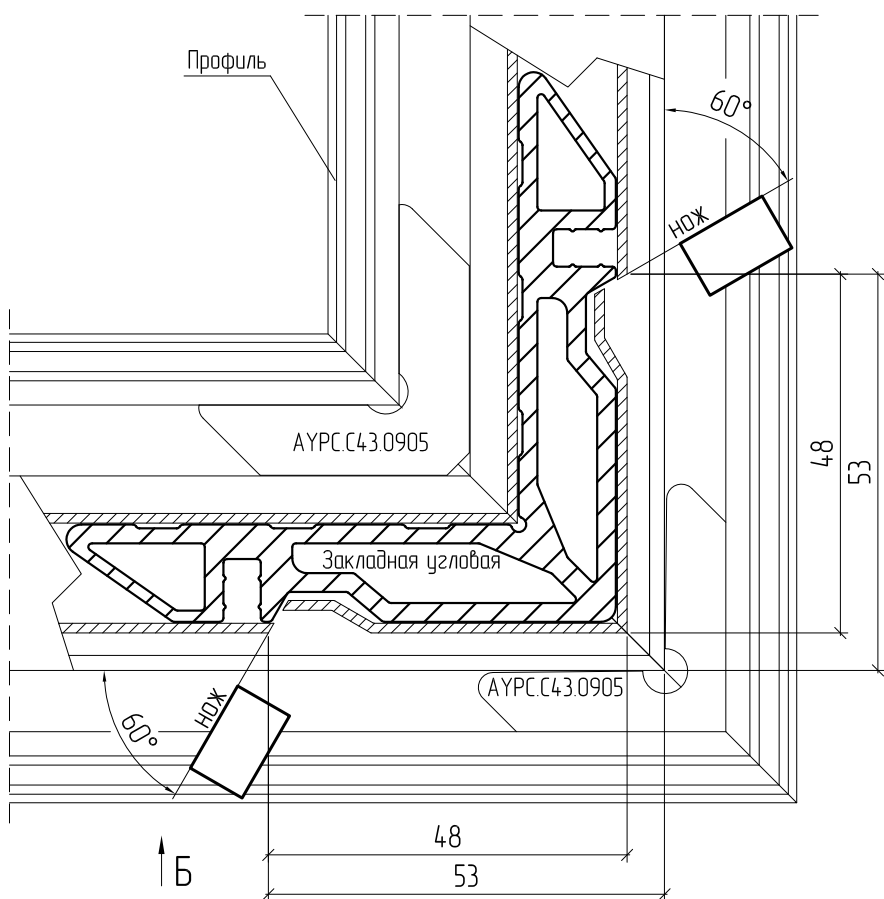
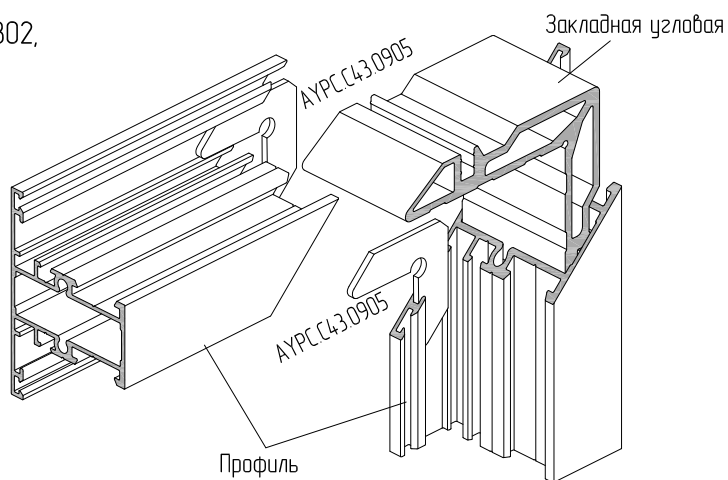
B-B



Угловое соединение профилей АУРС.С43.0301, АУРС.С43.0302, АУРС.С43.0303 обжимным методом

Профиль	Закладная угловая
АУРС.С43.0301	АУРС.С43.0937
АУРС.С43.0302	АУРС.С43.0939
АУРС.С43.0303	АУРС.С43.0940

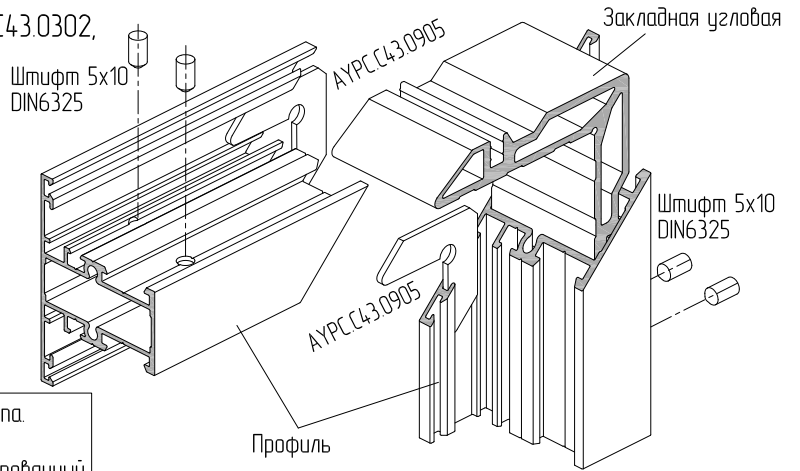
Перед установкой закладных угловых в камеру профиля нанести клей. Клей нанести и на поверхность закладных угловых




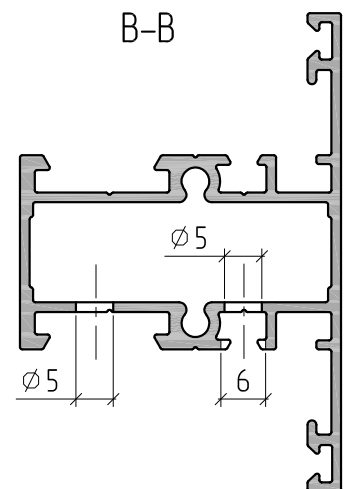
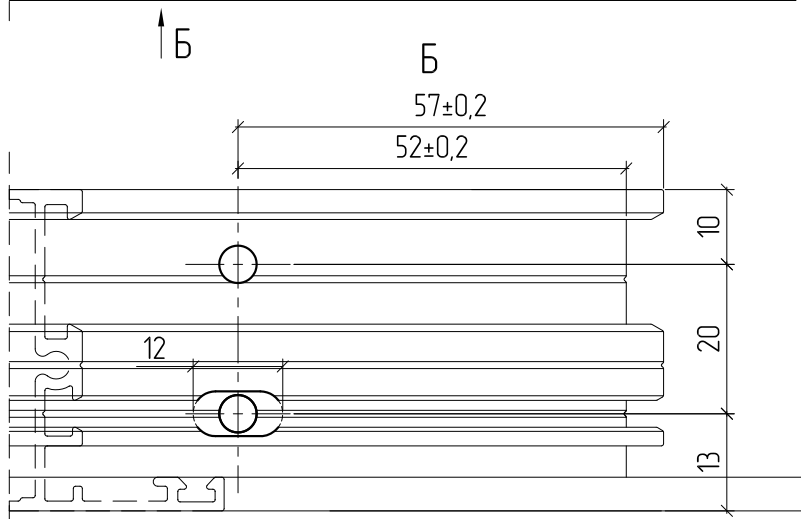
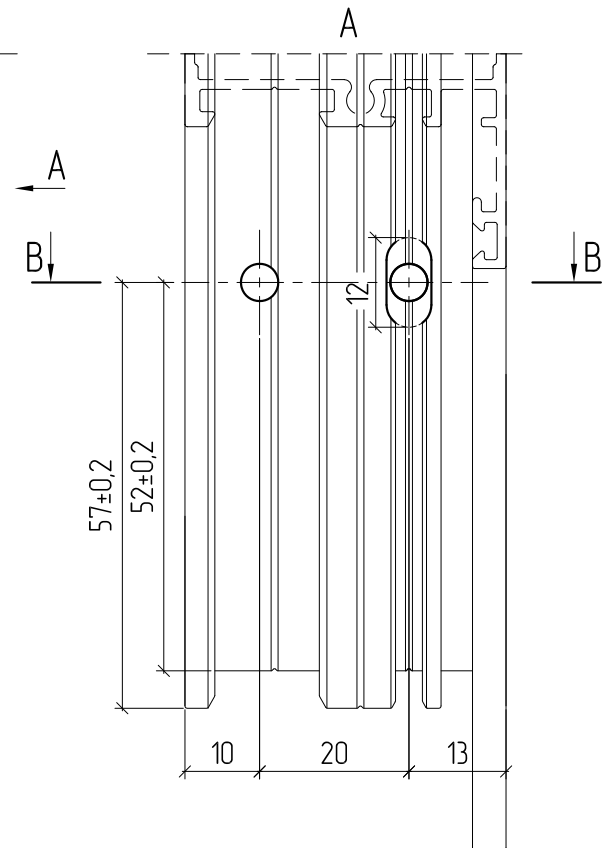
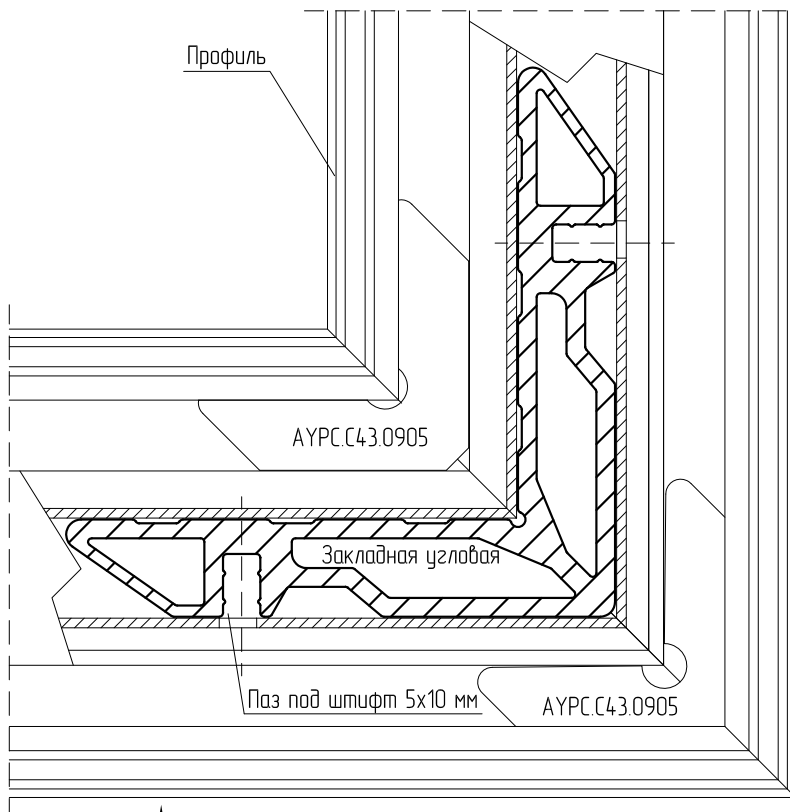
Угловое соединение профилей АУРС.С43.0301, АУРС.С43.0302, АУРС.С43.0303 на штифтовом соединении

Профиль	Закладная угловая
АУРС.С43.0301	АУРС.С43.0937
АУРС.С43.0302	АУРС.С43.0939
АУРС.С43.0303	АУРС.С43.0940

Перед установкой закладных угловых в камеру профиля нанести клей. Клей нанести и на поверхность закладных угловых



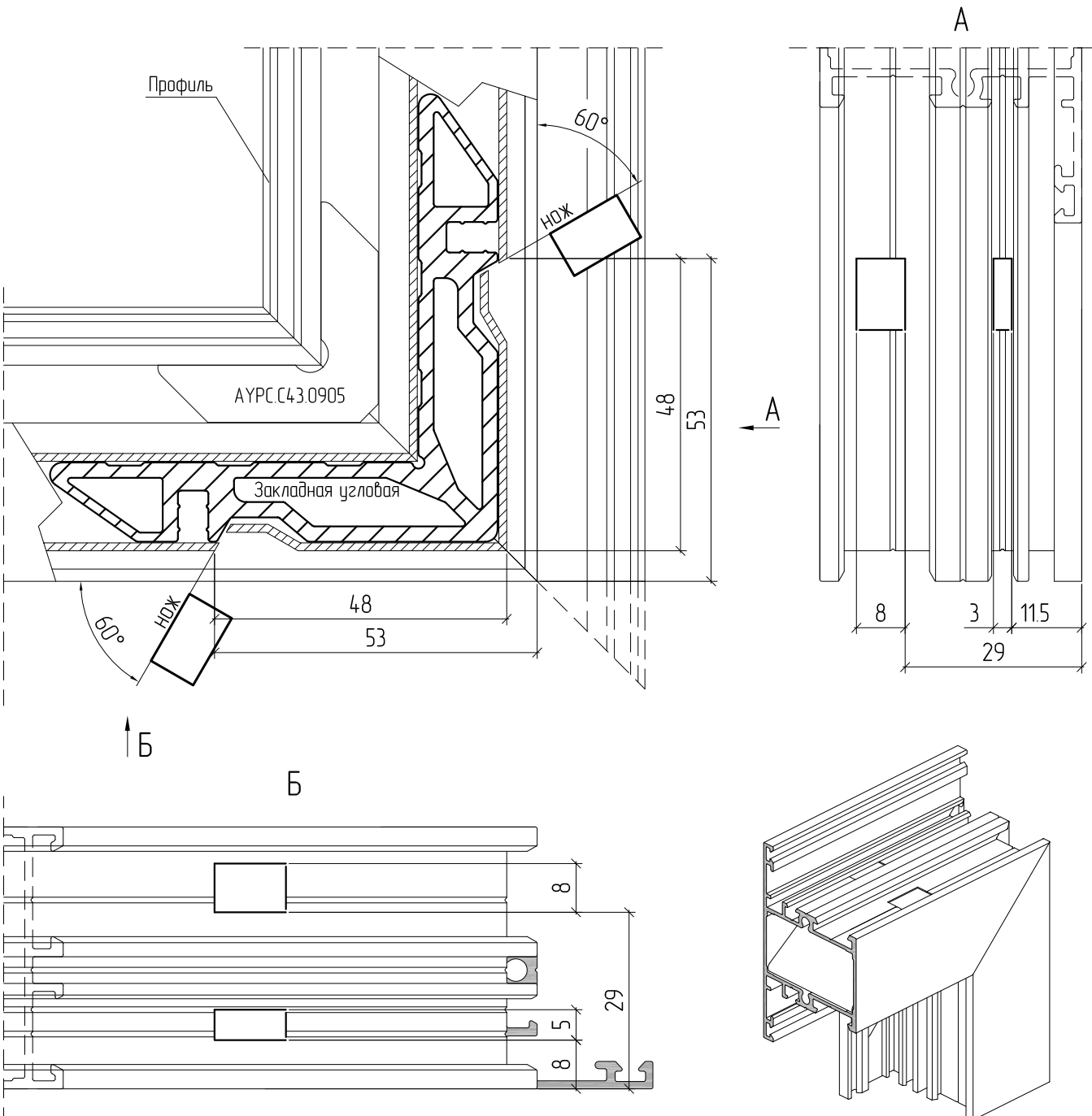
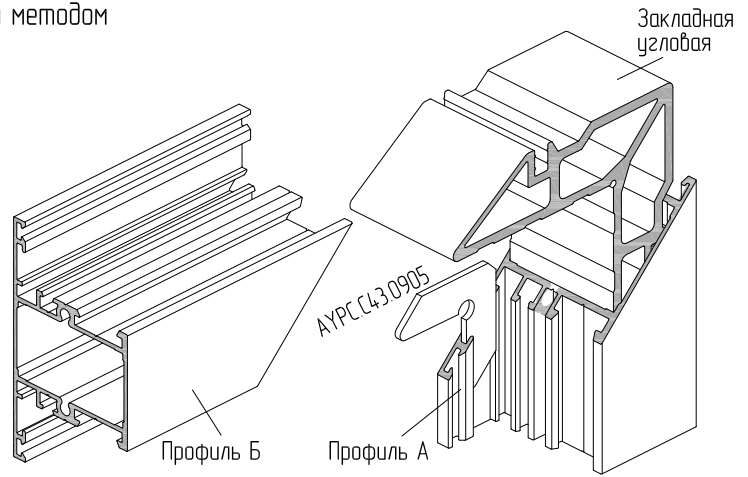
 Обработка отверстия под штифты указана для штампа. Использовать оправку для штифтов с лысками. При ручной обработке профиля использовать комбинированный инструмент и обычную оправку для штифтов.



Угловое соединение профилей импоста и рамы обжимным методом

Профиль А	Профиль Б	Закладная угловая
АУРС.С43.0101	АУРС.С43.0301	АУРС.С43.0937
АУРС.С43.0102	АУРС.С43.0302	АУРС.С43.0939
АУРС.С43.0103	АУРС.С43.0303	АУРС.С43.0940

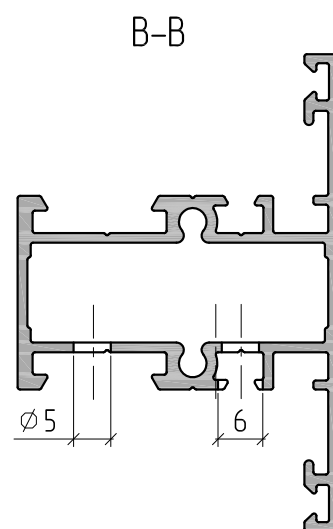
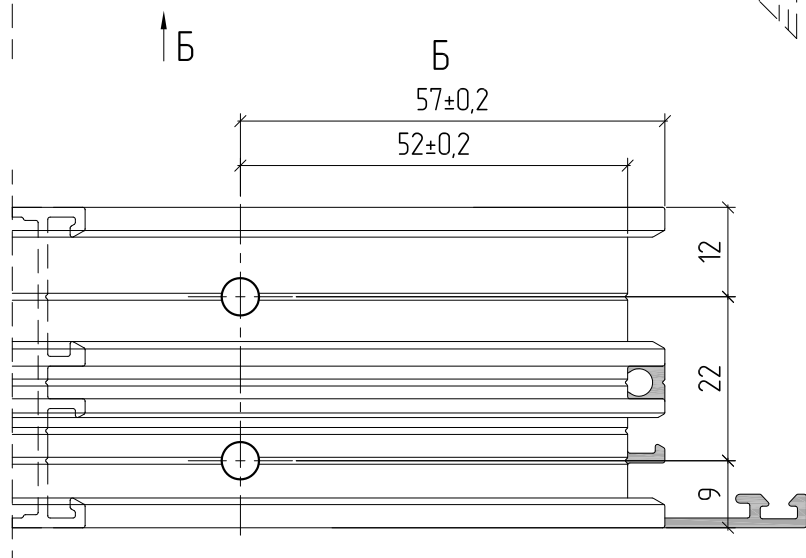
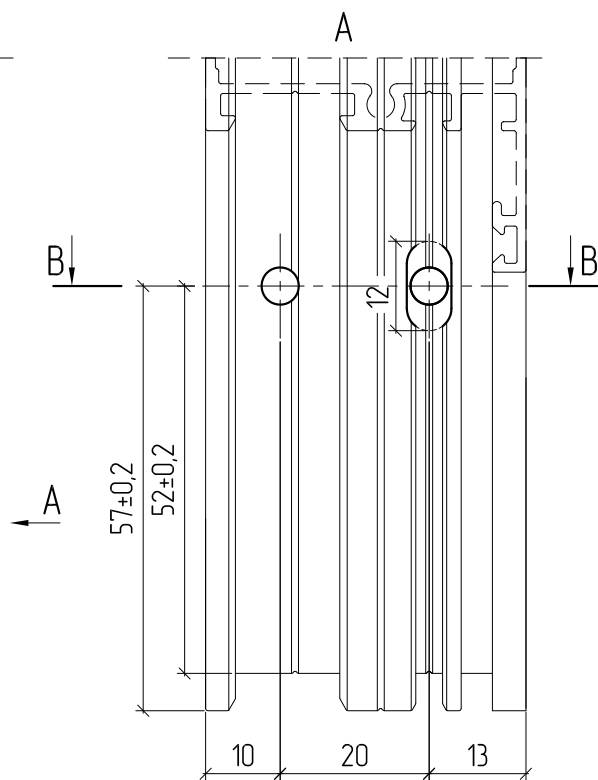
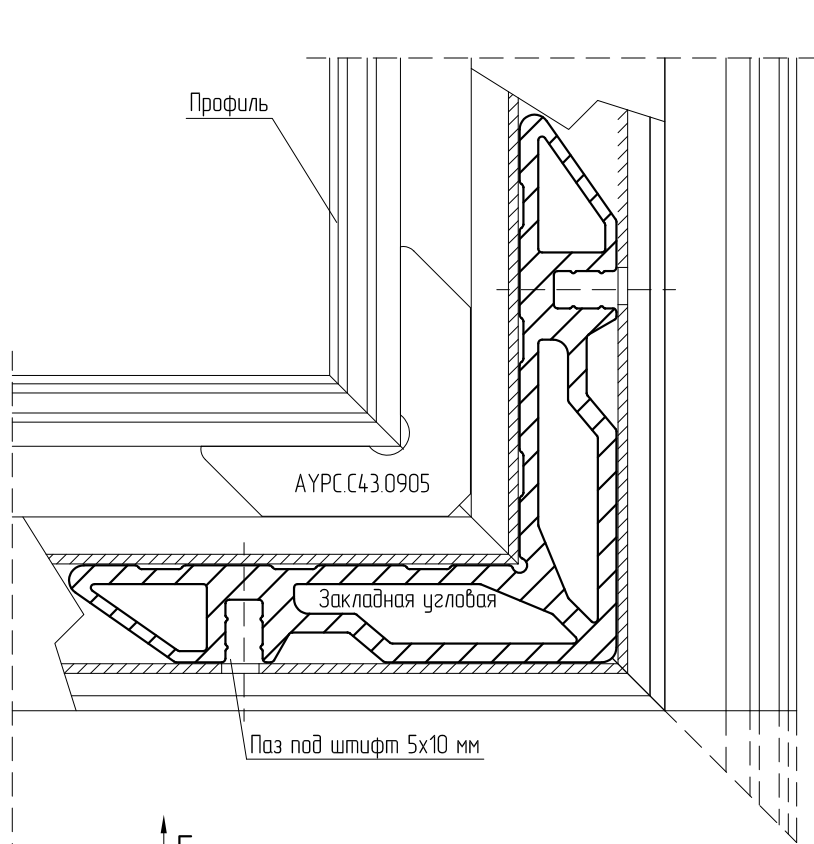
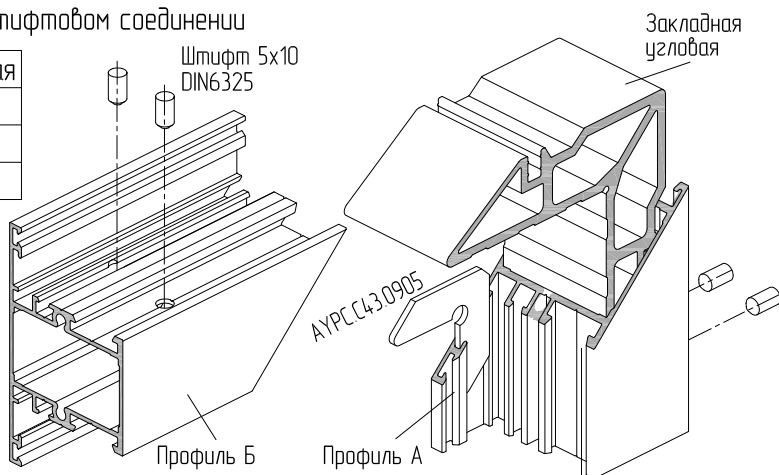
Перед установкой закладных угловых в камеру профиля нанести клей. Клей нанести и на поверхность закладных угловых



Угловое соединение профилей импоста и рамы на штифтовом соединении

Профиль А	Профиль Б	Закладная угловая
АУРС.С43.0101	АУРС.С43.0301	АУРС.С43.0937
АУРС.С43.0102	АУРС.С43.0302	АУРС.С43.0939
АУРС.С43.0103	АУРС.С43.0303	АУРС.С43.0940

Перед установкой закладных угловых в камеру профиля нанести клей. Клей нанести и на поверхность закладных угловых

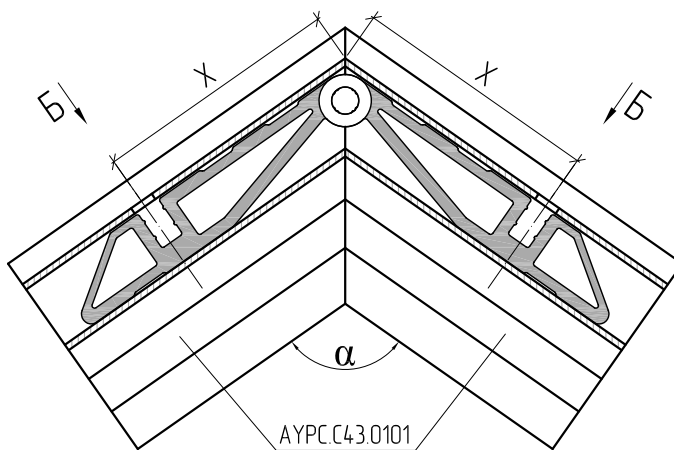
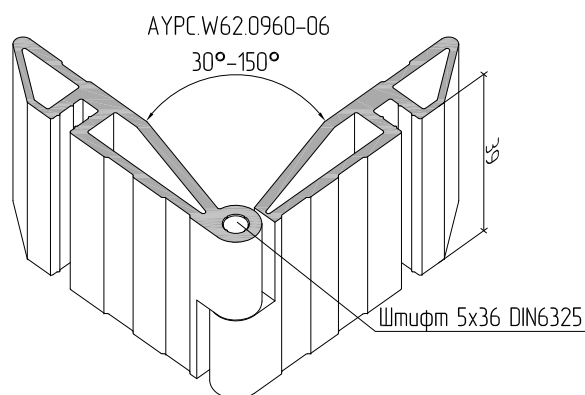
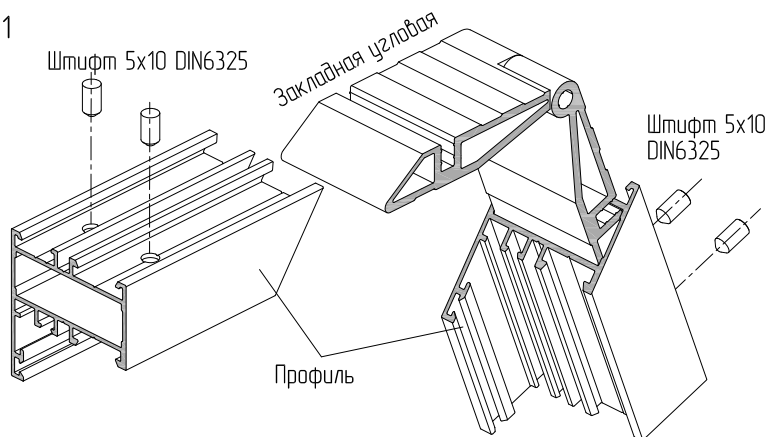


Угловое шарнирное соединение профиля АУРС.С43.0101

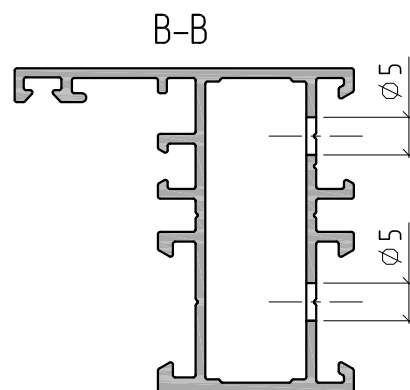
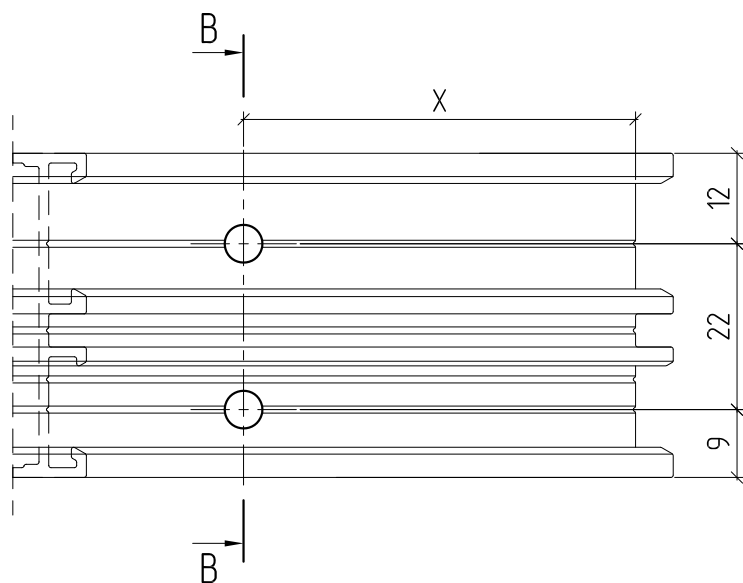
Профиль	Угловая закладная
АУРС.С43.0101	АУРС.У62.0960-06

Перед установкой закладных угловых в камеру профиля нанести клей. Клей нанести и на поверхность закладных угловых

α	X	α	X	α	X	α	X
30	70,5	61	56,4	92	51,4	123	48,4
31	69,6	62	56,2	93	51,2	124	48,4
32	68,8	63	56,0	94	51,1	125	48,3
33	68,0	64	55,7	95	51,0	126	48,2
34	67,3	65	55,5	96	50,9	127	48,1
35	66,6	66	55,3	97	50,8	128	48,1
36	65,9	67	55,1	98	50,7	129	48,0
37	65,3	68	54,9	99	50,6	130	47,9
38	64,7	69	54,7	100	50,5	131	47,8
39	64,2	70	54,6	101	50,4	132	47,8
40	63,7	71	54,4	102	50,3	133	47,7
41	63,2	72	54,2	103	50,2	134	47,6
42	62,7	73	54	104	50,1	135	47,6
43	62,2	74	53,9	105	50,0	136	47,5
44	61,8	75	53,7	106	49,9	137	47,4
45	61,4	76	53,5	107	49,8	138	47,3
46	61,0	77	53,4	108	49,7	139	47,3
47	60,6	78	53,2	109	49,6	140	47,2
48	60,2	79	53,1	110	49,5	141	47,1
49	59,8	80	52,9	111	49,4	142	47,1
50	59,5	81	52,8	112	49,4	143	47,0
51	59,2	82	52,6	113	49,3	144	46,9
52	58,8	83	52,5	114	49,2	145	46,9
53	58,5	84	52,4	115	49,1	146	46,8
54	58,2	85	52,2	116	49,0	147	46,7
55	58	86	52,1	117	48,9	148	46,7
56	57,7	87	52,0	118	48,8	149	46,6
57	57,4	88	51,8	119	48,8	150	46,5
58	57,1	89	51,7	120	48,7		
59	56,9	90	51,6	121	48,6		
60	56,7	91	51,5	122	48,5		



Вид Б

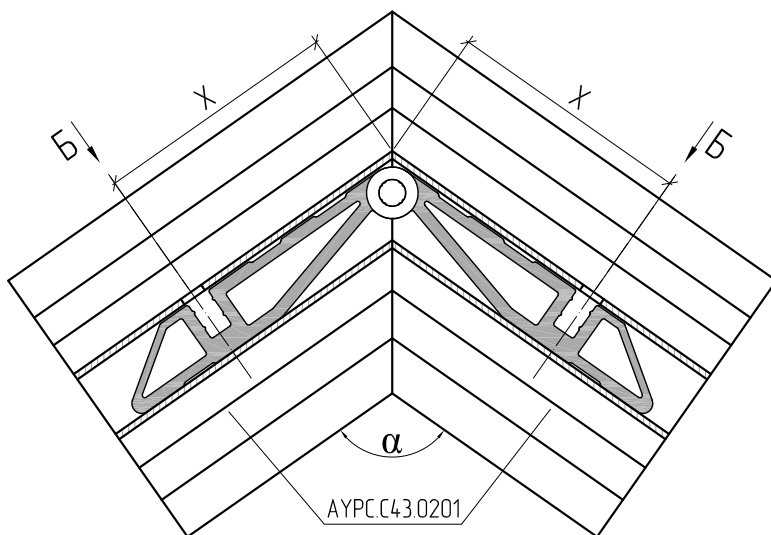
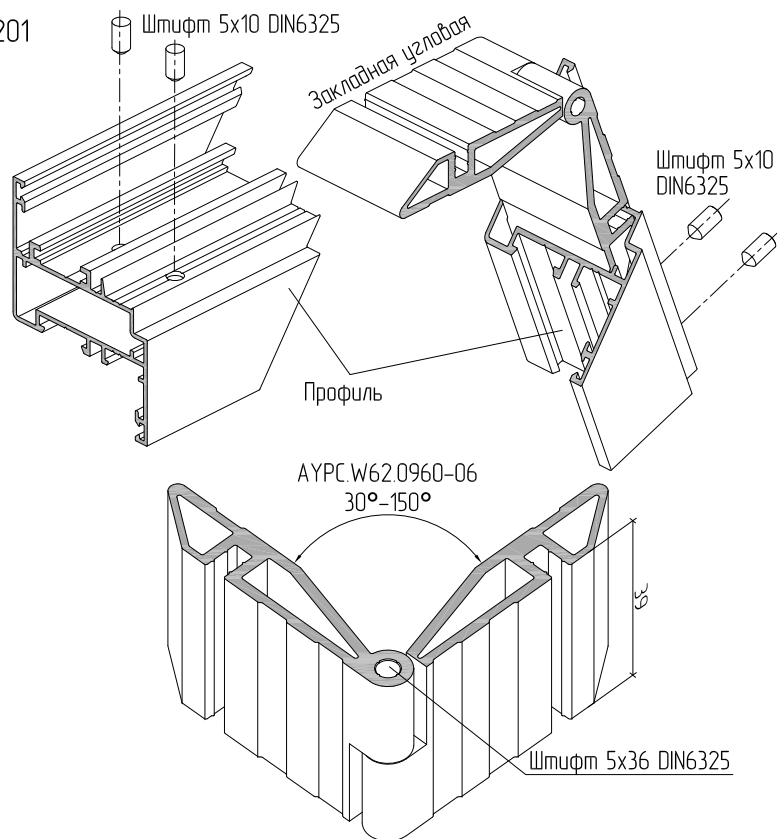


Угловое шарнирное соединение профиля АУРС.С43.0201

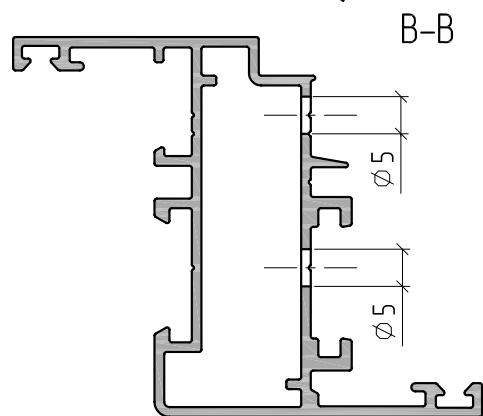
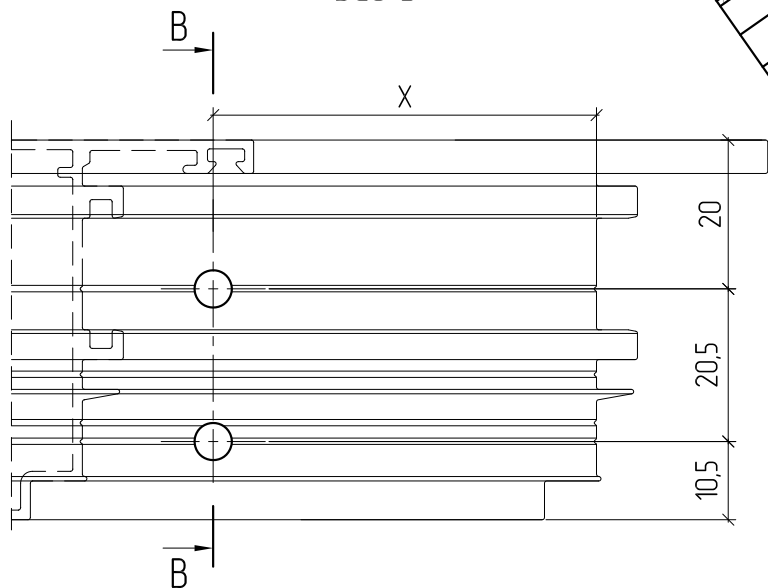
Профиль	Угловая закладная
АУРС.С43.0201	АУРС.У62.0960-06

Перед установкой закладных угловых в камеру профиля нанести клей. Клей нанести и на поверхность закладных угловых

α	X	α	X	α	X	α	X
30	70,5	61	56,4	92	51,4	123	48,4
31	69,6	62	56,2	93	51,2	124	48,4
32	68,8	63	56,0	94	51,1	125	48,3
33	68,0	64	55,7	95	51,0	126	48,2
34	67,3	65	55,5	96	50,9	127	48,1
35	66,6	66	55,3	97	50,8	128	48,1
36	65,9	67	55,1	98	50,7	129	48,0
37	65,3	68	54,9	99	50,6	130	47,9
38	64,7	69	54,7	100	50,5	131	47,8
39	64,2	70	54,6	101	50,4	132	47,8
40	63,7	71	54,4	102	50,3	133	47,7
41	63,2	72	54,2	103	50,2	134	47,6
42	62,7	73	54	104	50,1	135	47,6
43	62,2	74	53,9	105	50,0	136	47,5
44	61,8	75	53,7	106	49,9	137	47,4
45	61,4	76	53,5	107	49,8	138	47,3
46	61,0	77	53,4	108	49,7	139	47,3
47	60,6	78	53,2	109	49,6	140	47,2
48	60,2	79	53,1	110	49,5	141	47,1
49	59,8	80	52,9	111	49,4	142	47,1
50	59,5	81	52,8	112	49,4	143	47,0
51	59,2	82	52,6	113	49,3	144	46,9
52	58,8	83	52,5	114	49,2	145	46,9
53	58,5	84	52,4	115	49,1	146	46,8
54	58,2	85	52,2	116	49,0	147	46,7
55	58	86	52,1	117	48,9	148	46,7
56	57,7	87	52,0	118	48,8	149	46,6
57	57,4	88	51,8	119	48,8	150	46,5
58	57,1	89	51,7	120	48,7		
59	56,9	90	51,6	121	48,6		
60	56,7	91	51,5	122	48,5		



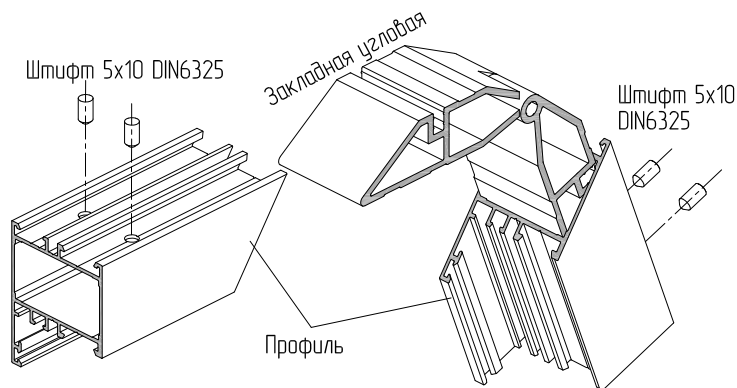
Вид Б



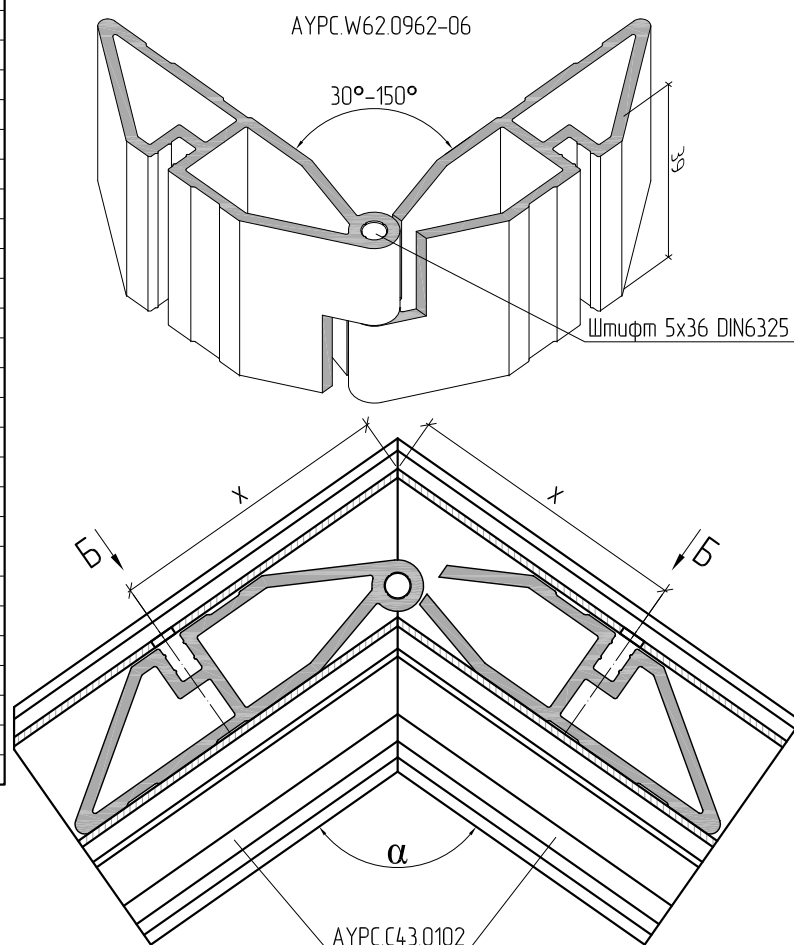
Угловое шарнирное соединение профиля АУРС.С43.0102

Профиль	Угловая закладная
АУРС.С43.0102	АУРС.В62.0962-06

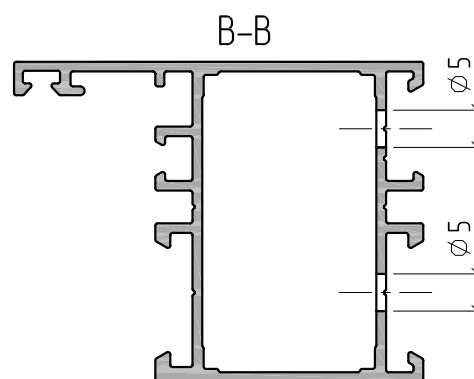
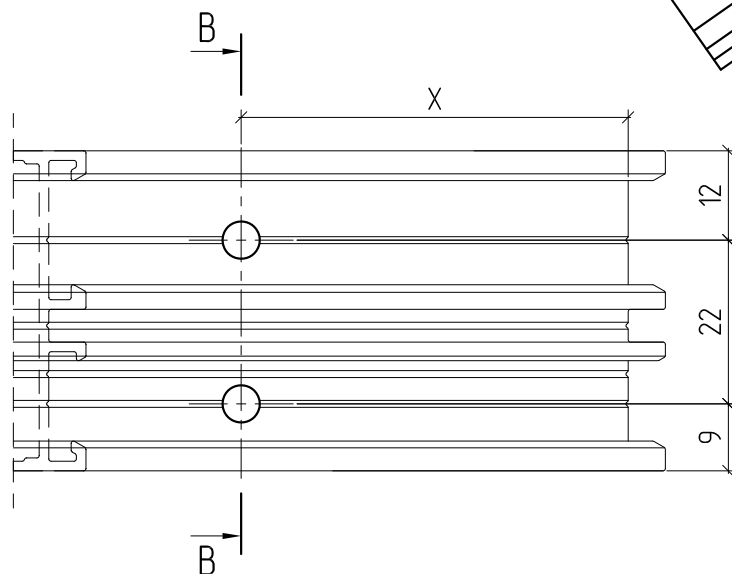
Перед установкой закладных угловых в камеру профиля нанести клей. Клей нанести и на поверхность закладных угловых



α	X	α	X	α	X	α	X
30	116,7	61	77,5	92	63,3	123	55,2
31	114,3	62	76,8	93	63,0	124	55,0
32	112,0	63	76,2	94	62,7	125	54,7
33	109,9	64	75,6	95	62,4	126	54,5
34	107,8	65	75,0	96	62,1	127	54,3
35	105,9	66	74,4	97	61,8	128	54,1
36	104,1	67	73,9	98	61,5	129	53,9
37	102,4	68	73,3	99	61,2	130	53,7
38	100,8	69	72,8	100	60,9	131	53,5
39	99,2	70	72,3	101	60,6	132	53,3
40	97,7	71	71,8	102	60,3	133	53,1
41	96,3	72	71,3	103	60,1	134	52,9
42	95,0	73	70,8	104	59,8	135	52,7
43	93,7	74	70,3	105	59,5	136	52,5
44	92,5	75	69,9	106	59,2	137	52,3
45	91,3	76	69,4	107	59,0	138	52,1
46	90,2	77	69,0	108	58,7	139	51,9
47	89,1	78	68,5	109	58,5	140	51,7
48	88,0	79	68,1	110	58,2	141	51,5
49	87,0	80	67,7	111	58,0	142	51,3
50	86,1	81	67,3	112	57,7	143	51,2
51	85,2	82	66,9	113	57,5	144	51,0
52	84,3	83	66,5	114	57,2	145	50,8
53	83,4	84	66,1	115	57,2	146	50,6
54	82,6	85	65,8	116	56,8	147	50,4
55	81,8	86	65,4	117	56,5	148	50,2
56	81,0	87	65,0	118	56,3	149	50,1
57	80,2	88	64,7	119	56,1	150	49,9
58	79,5	89	64,3	120	55,8		
59	78,8	90	64,0	121	55,6		
60	78,1	91	63,7	122	55,4		



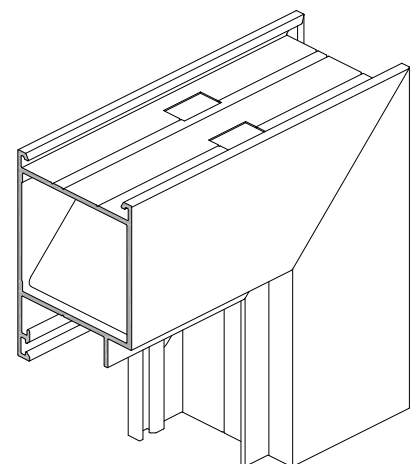
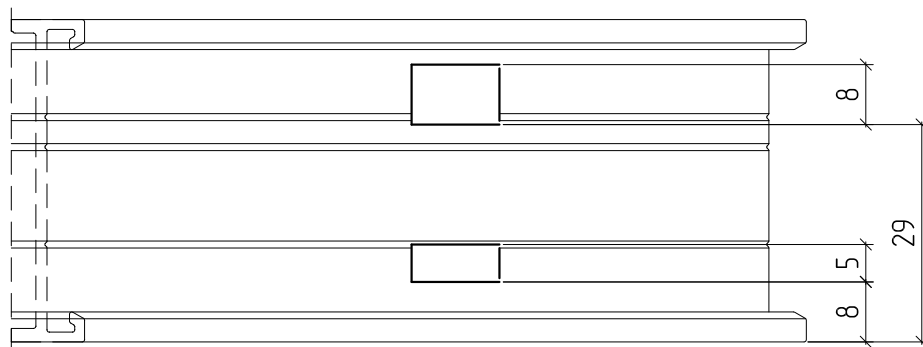
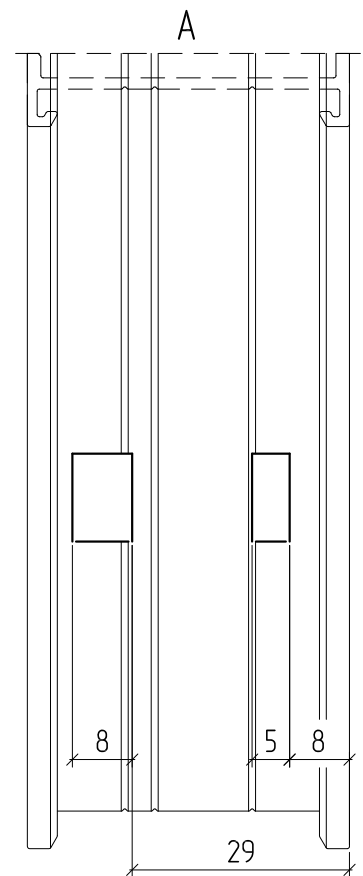
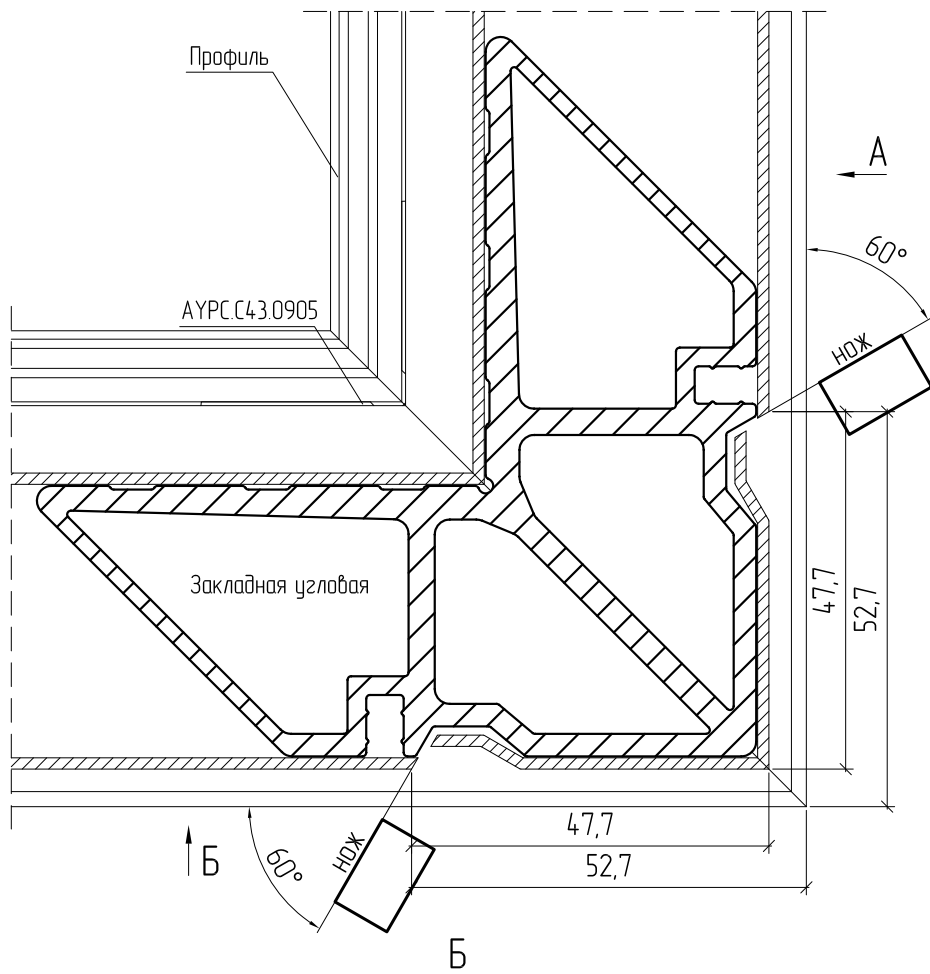
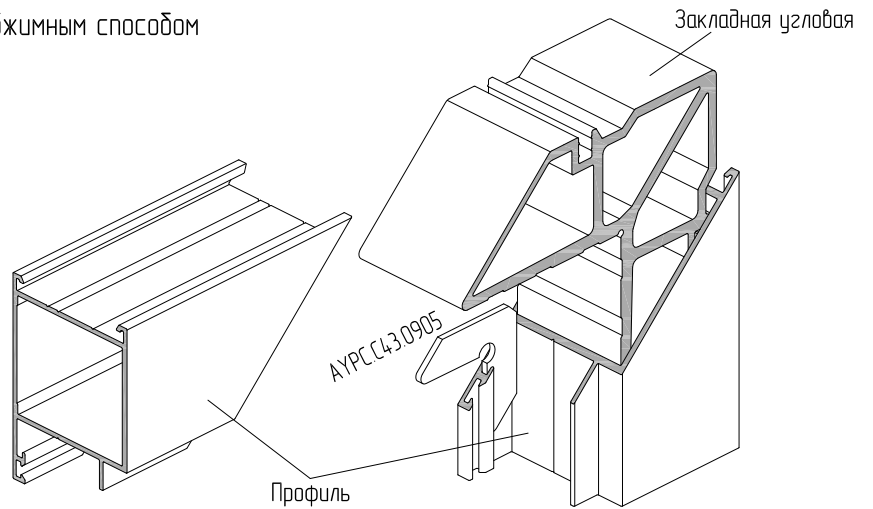
Вид Б



Угловое соединение профиля АУРС.С43.0105 обжимным способом

Профиль	Закладная угловая
АУРС.С43.0105	АУРС.С43.0940

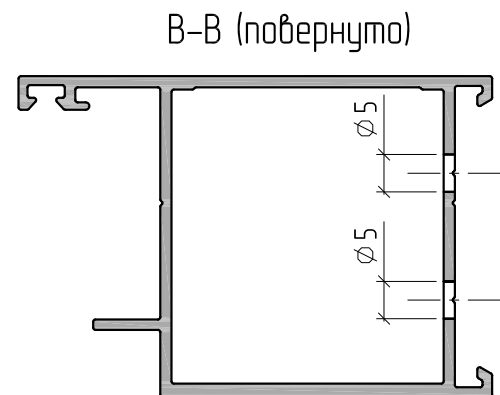
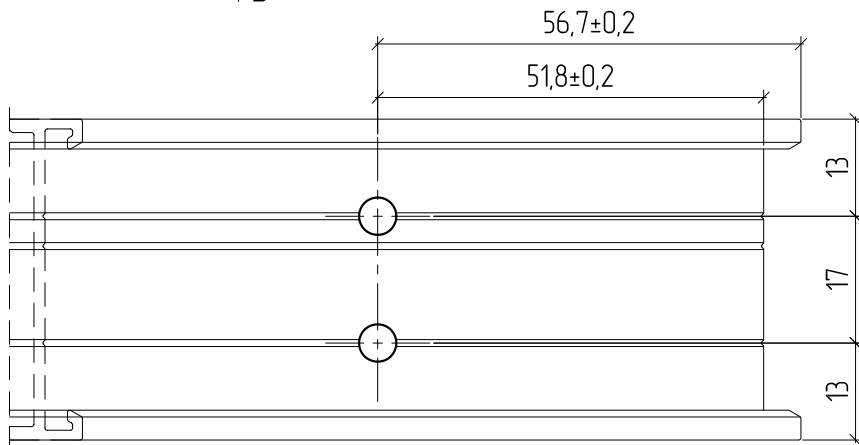
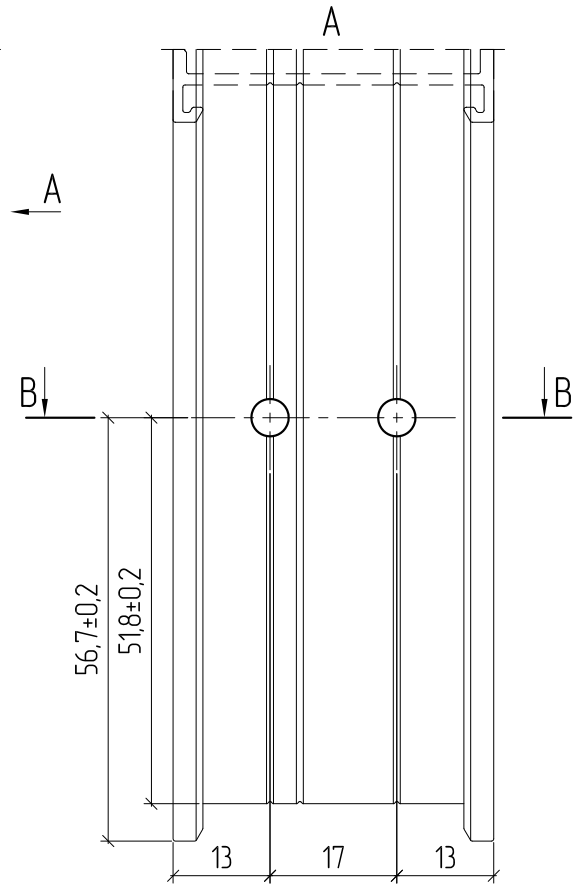
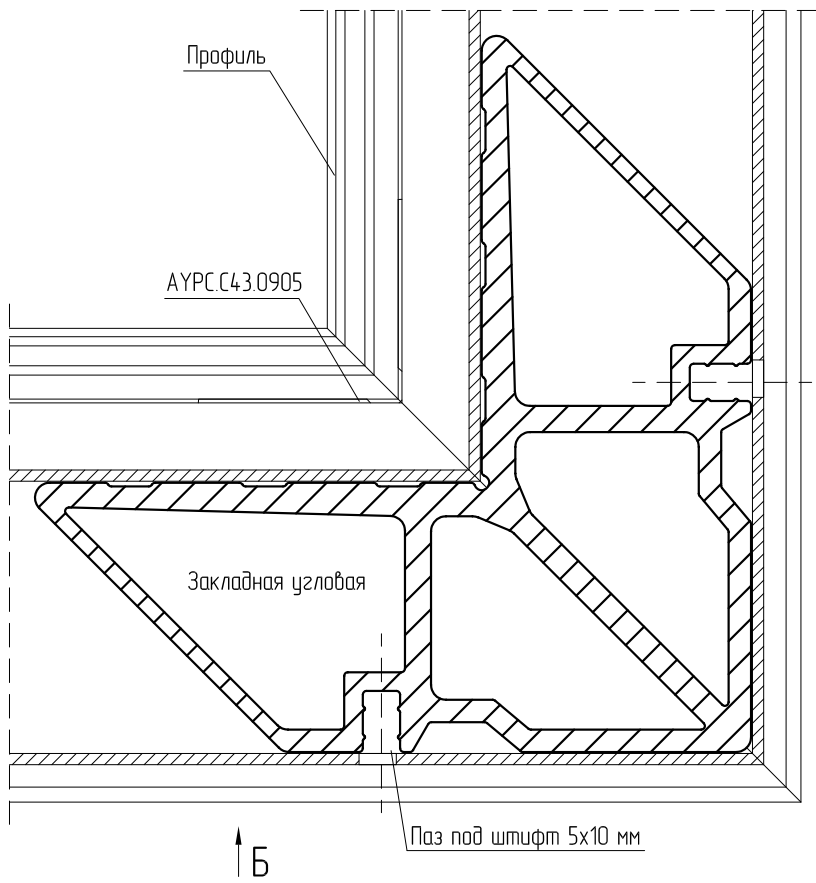
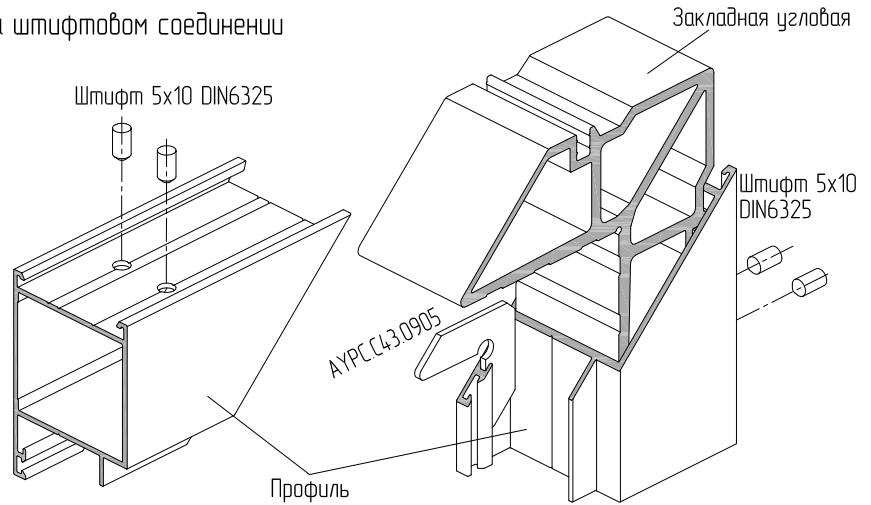
Перед установкой закладных угловых в камеру профиля нанести клей. Клей нанести и на поверхность закладных угловых



Угловое соединение профиля АУРС.С43.0105 на штифтовом соединении

Профиль	Закладная угловая
АУРС.С43.0105	АУРС.С43.0940

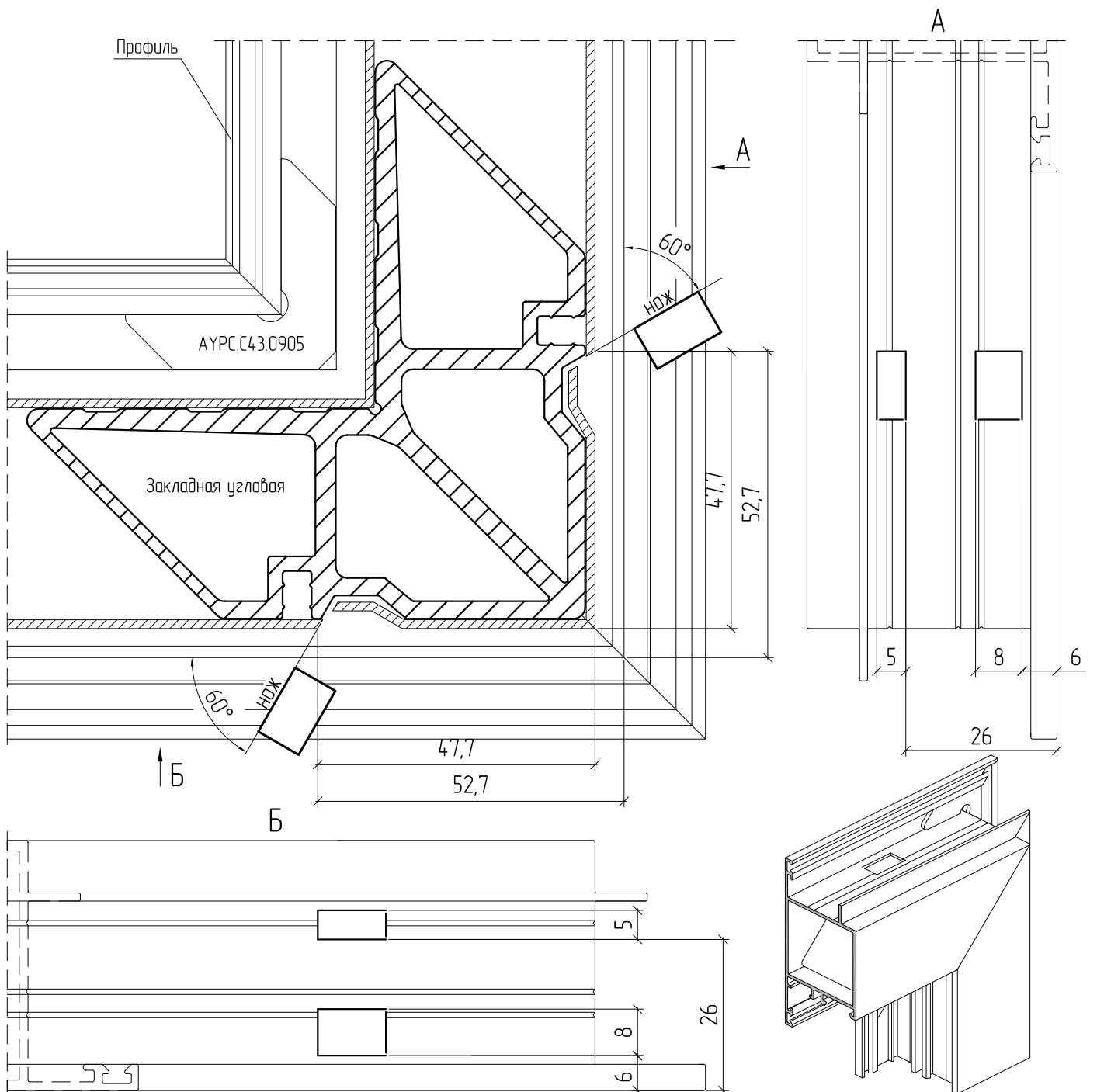
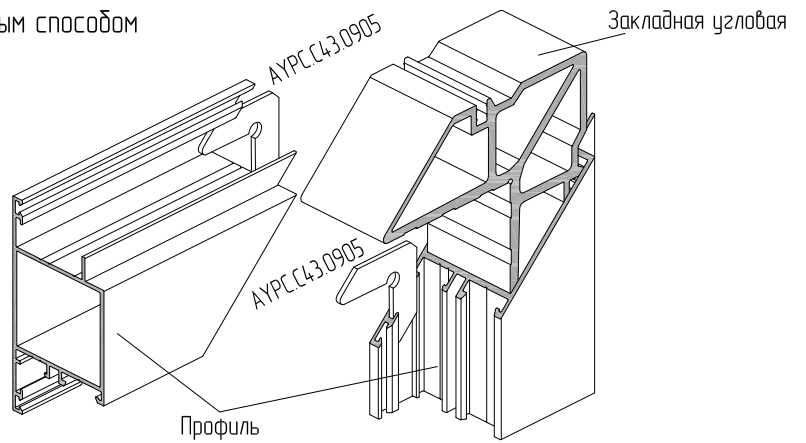
Перед установкой закладных угловых в камеру профиля нанести клей. Клей нанести и на поверхность закладных угловых



Угловое соединение профиля АУРС.С43.0202 обжимным способом
Профиль АУРС.С43.0203 аналогично

Профиль	Закладная угловая
АУРС.С43.0202	АУРС.С43.0940

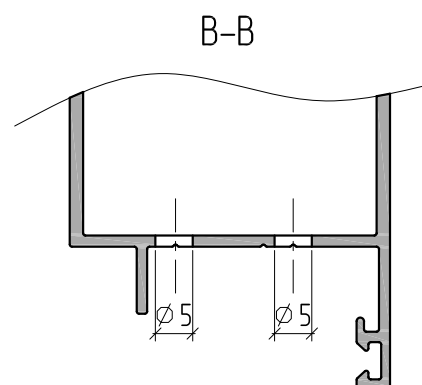
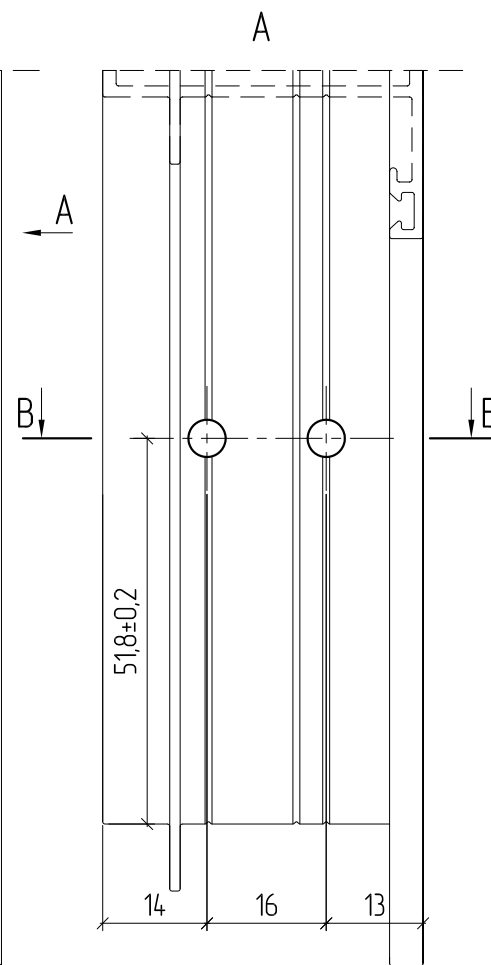
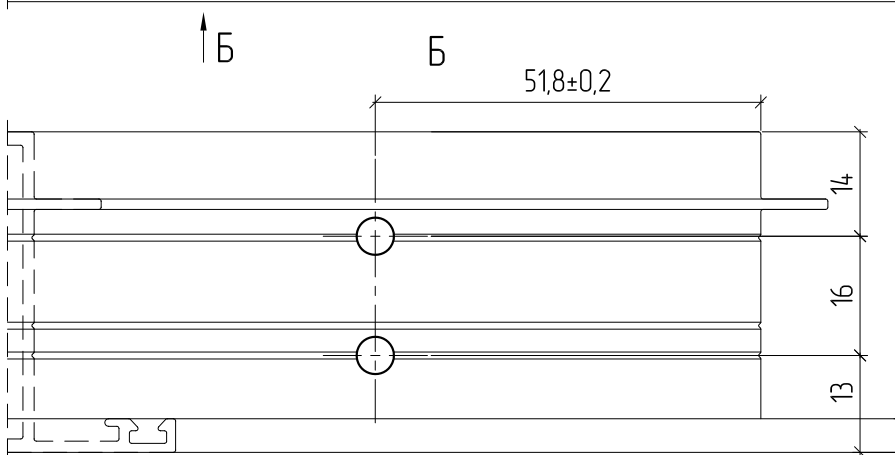
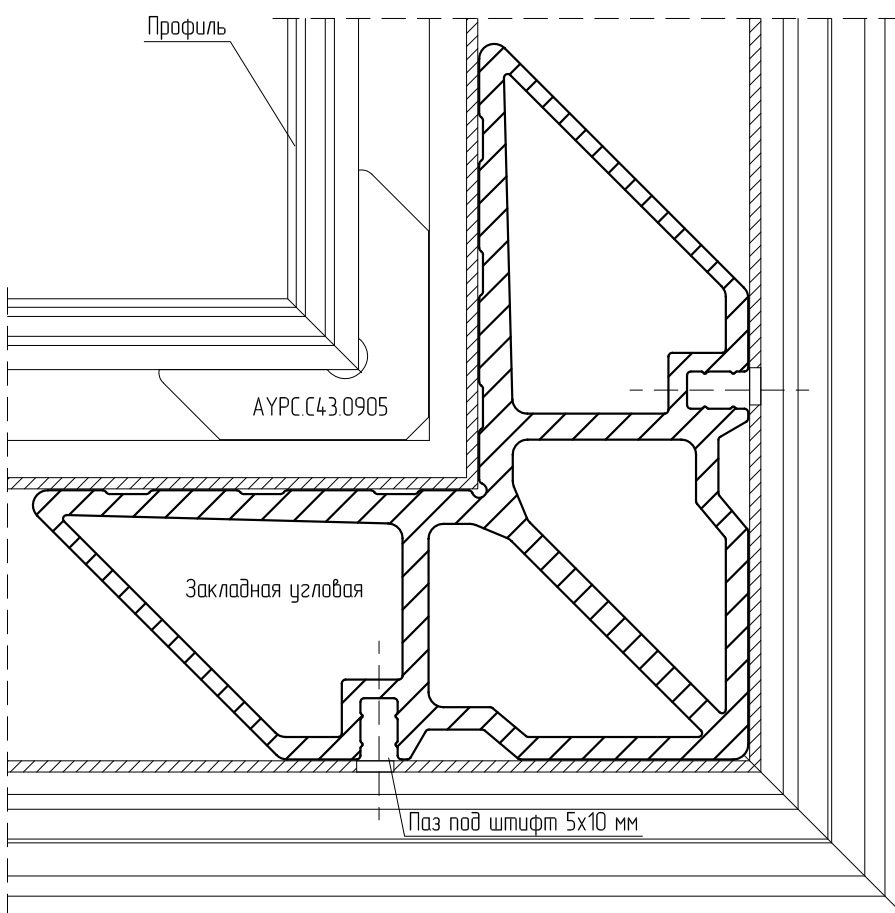
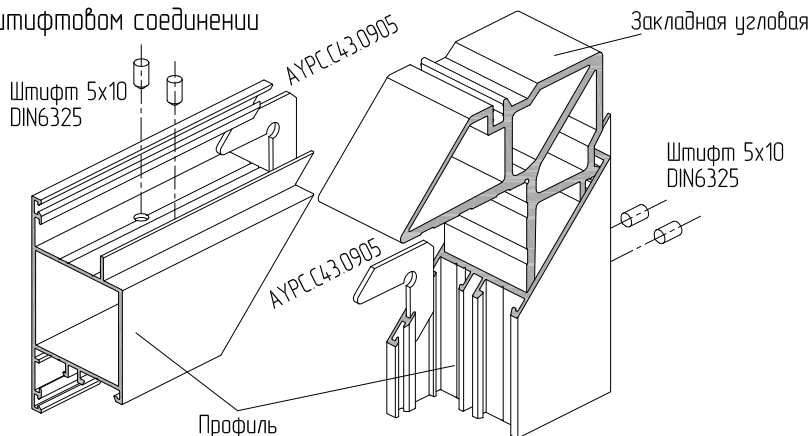
Перед установкой закладных угловых в камеру профиля нанести клей. Клей нанести и на поверхность закладных угловых



Угловое соединение профиля АУРС.С43.0202 на штифтовом соединении
Профиль АУРС.С43.0203 аналогично

Профиль	Закладная угловая
АУРС.С43.0202	АУРС.С43.0940

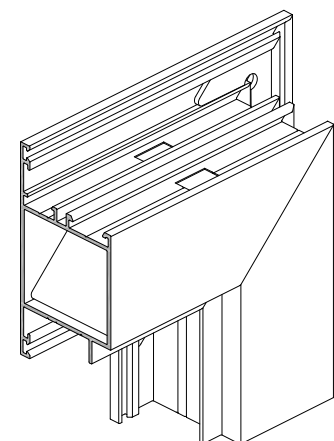
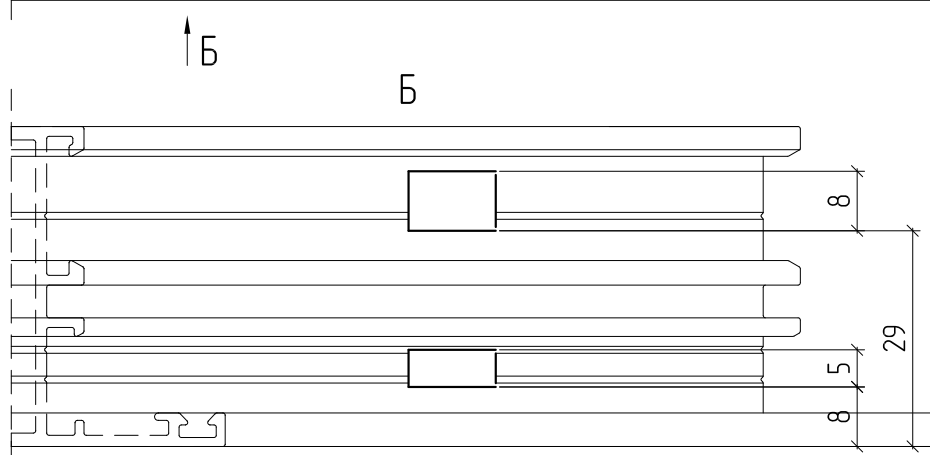
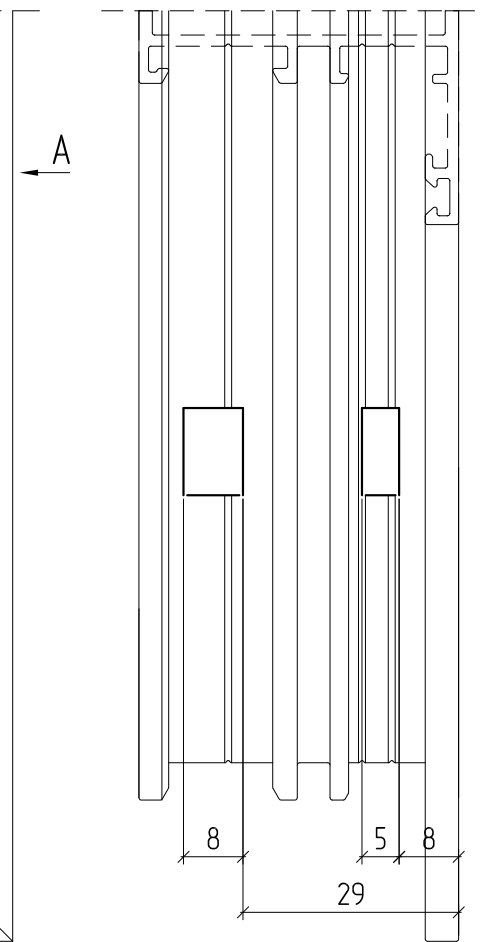
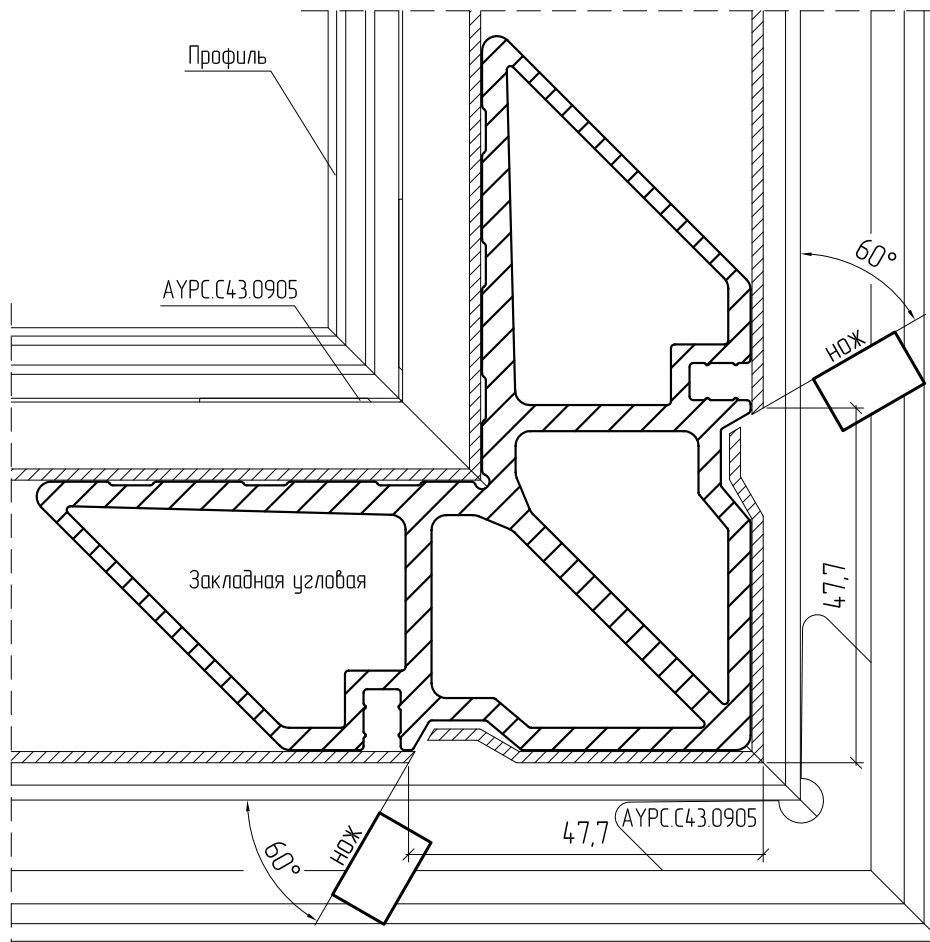
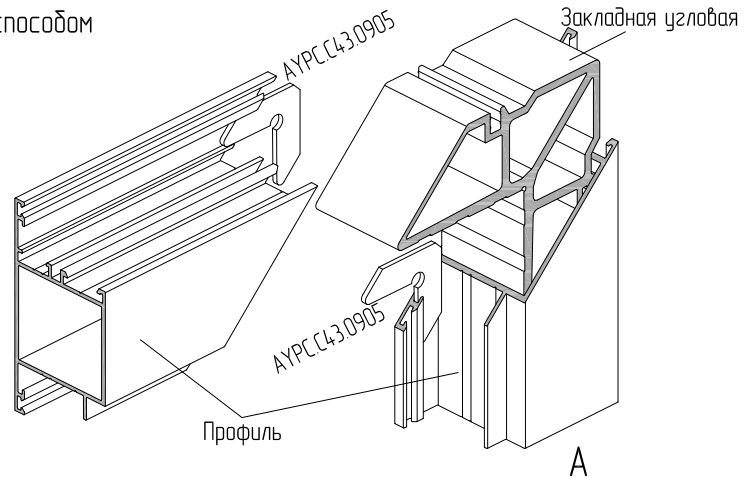
Перед установкой закладных угловых в камеру профиля нанести клей. Клей нанести и на поверхность закладных угловых



Угловое соединение профиля АУРС.С43.0202 обжимным способом
Профиль АУРС.С43.0203 аналогично

Профиль	Закладная угловая
АУРС.С43.0202	АУРС.С43.0940

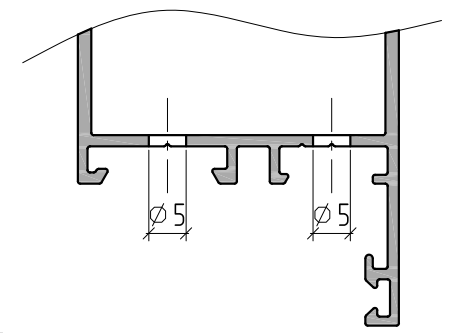
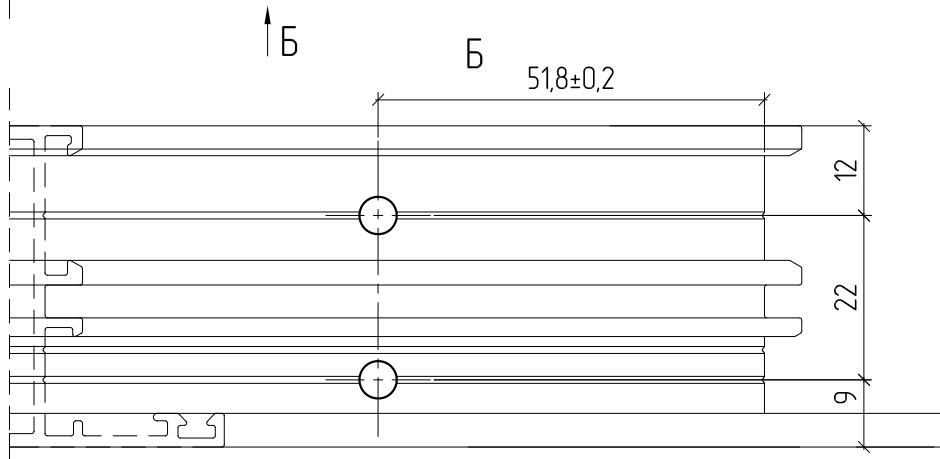
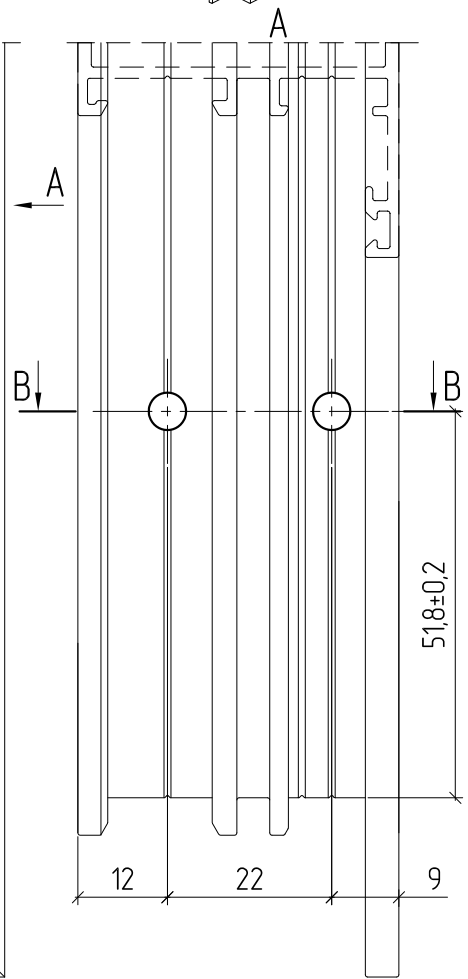
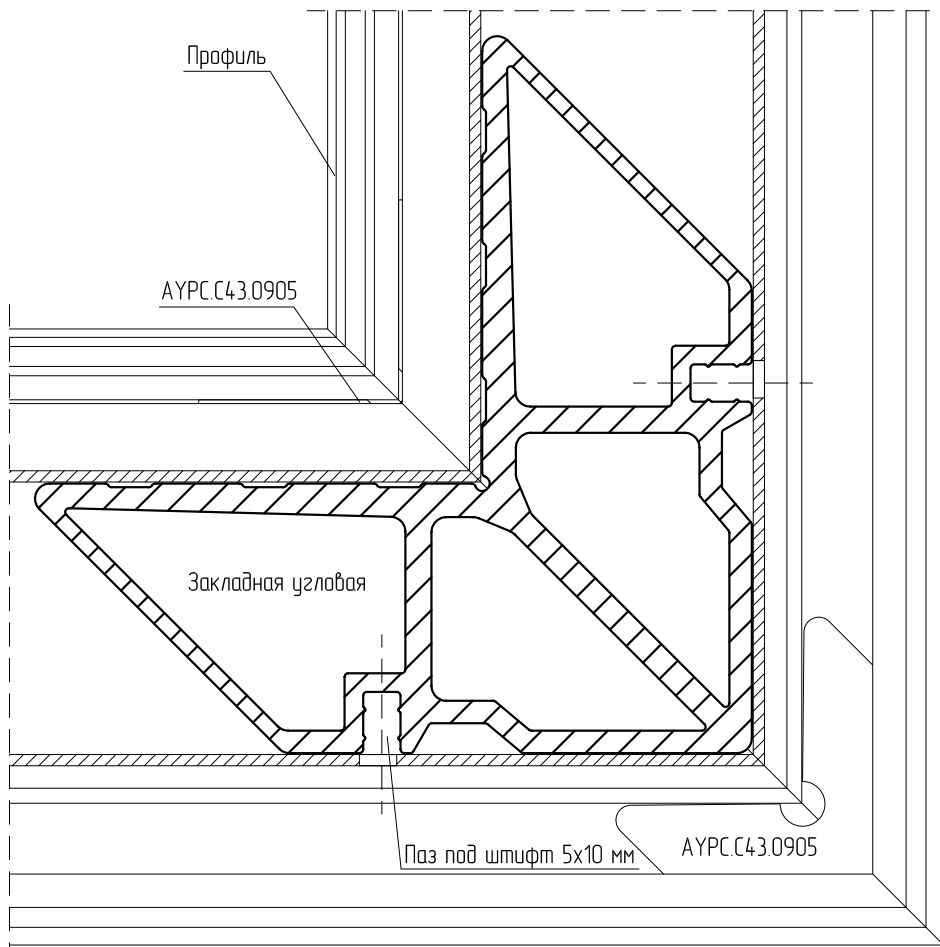
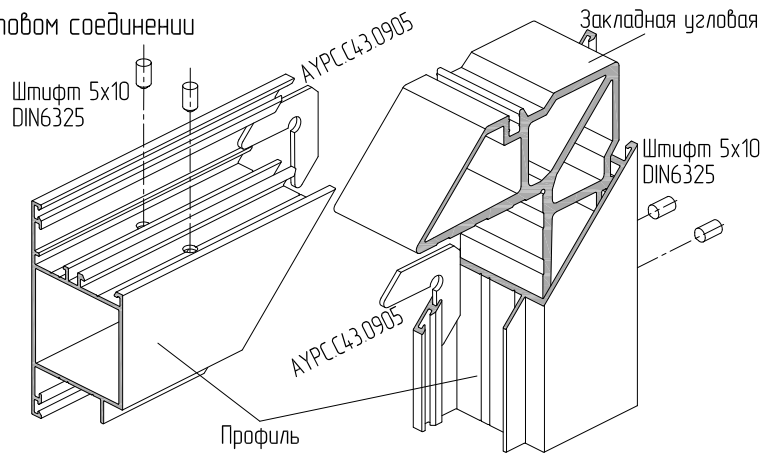
Перед установкой закладных угловых в камеру профиля нанести клей. Клей нанести и на поверхность закладных угловых



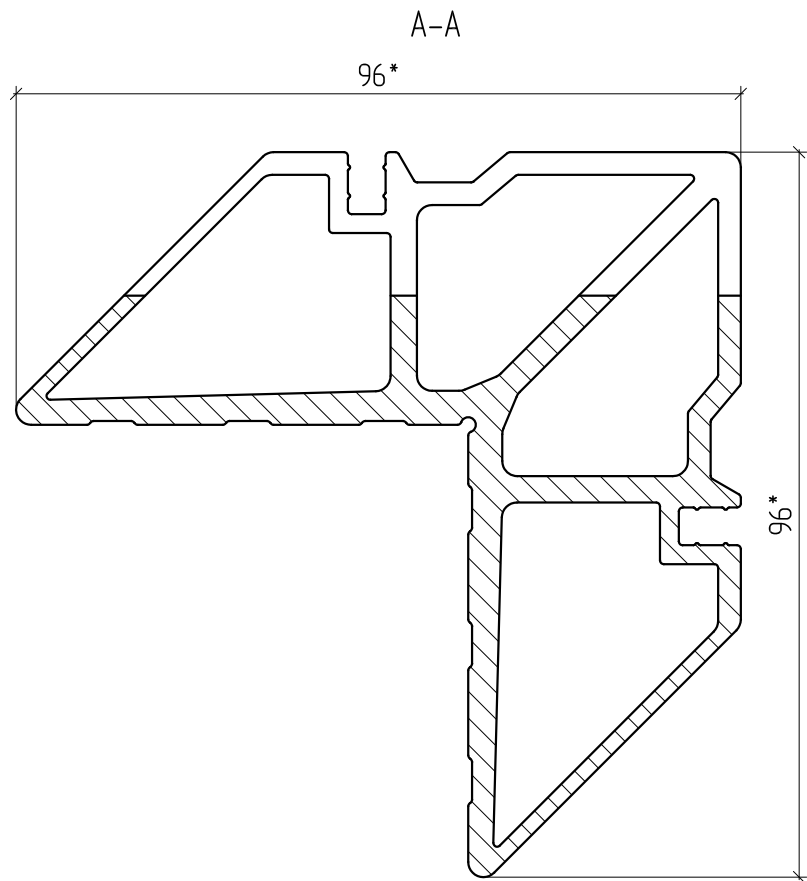
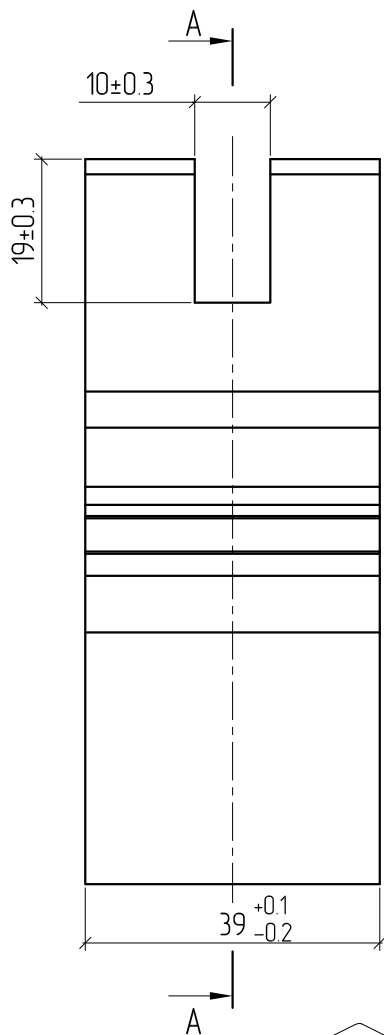
Угловое соединение профиля АУРС.С43.0202 на штифтовом соединении
Профиль АУРС.С43.0203 аналогично

Профиль	Закладная угловая
АУРС.С43.0202	АУРС.С43.0940

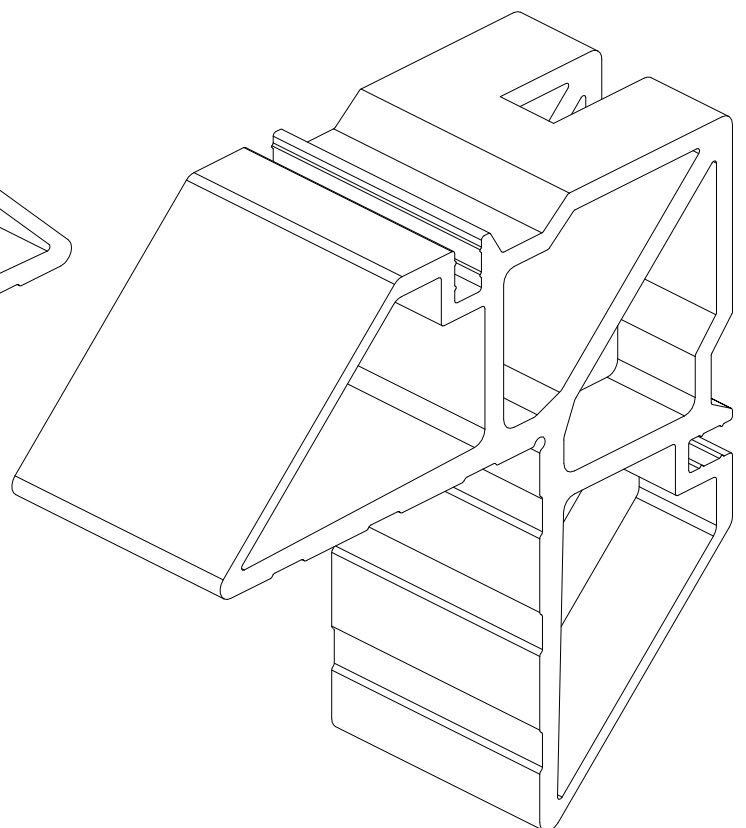
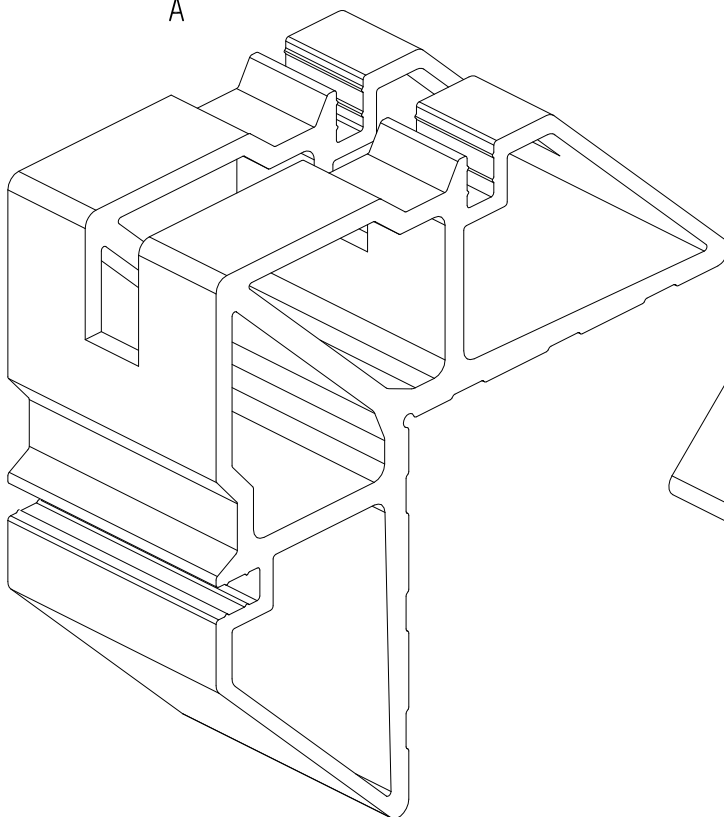
Перед установкой закладных угловых в камеру профиля нанести клей. Клей нанести и на поверхность закладных угловых



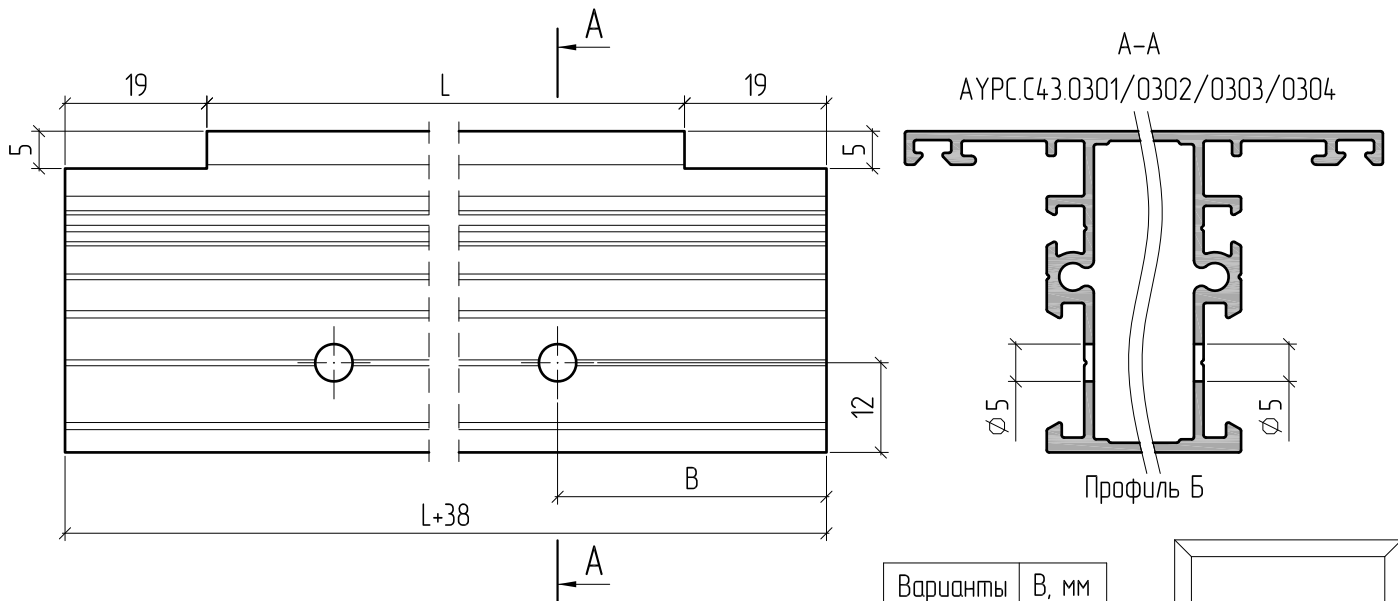
Обработка профиля АУРС.С48.0704 для изготовления закладной АУРС.С43.0928



* размеры для справок.



Обработка профиля импоста при фиксации на закладную крепления импоста



Вариант 1 – крепления закладной импоста на винт самонарезающий 3,9x16 DIN7981
Вариант 2 – крепления закладной импоста на винт M5x10 DIN914

Варианты	В, мм
1	35,0
2	36,0

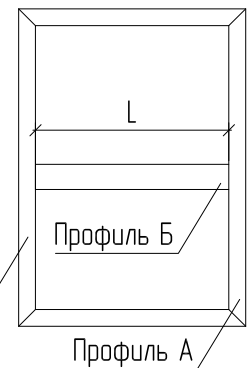


Таблица подбора готовых комплектующих для одного Т-соединения

Артикул профиля Б	Закладная (комплект)	
	Артикул	Кол-во
АУРС.С43.0101, АУРС.С43.0301	АУРС.С43.0922	1
АУРС.С43.0102, АУРС.С43.0302	АУРС.С43.0924	1
АУРС.С43.0103, АУРС.С43.0303 АУРС.С43.0801	АУРС.С43.0926	1
АУРС.С43.0104, АУРС.С43.0304	АУРС.С43.0926	2

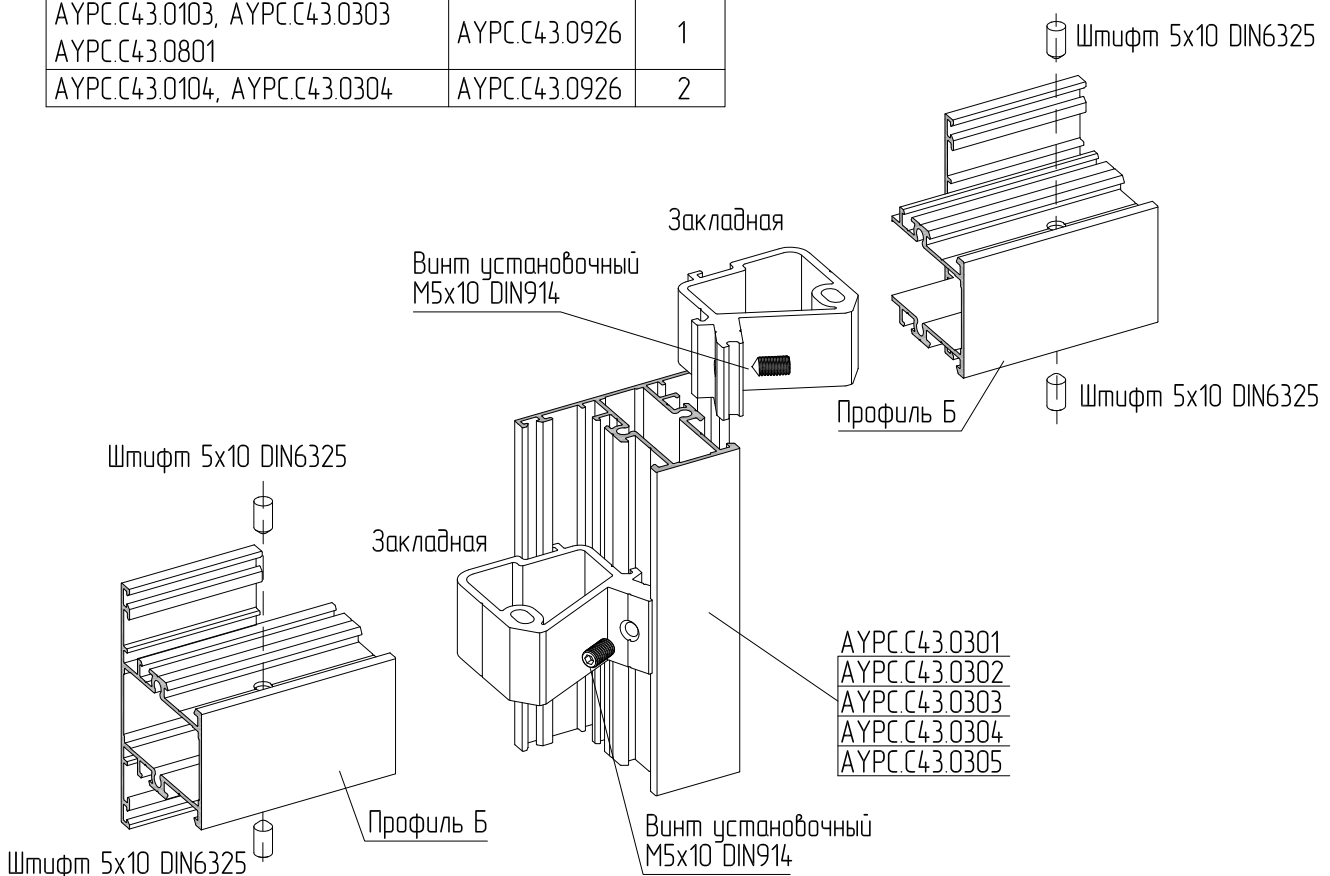


Схема установки профиля рамы АУРС.С43.0104 на профиль импоста (рамы, створки)

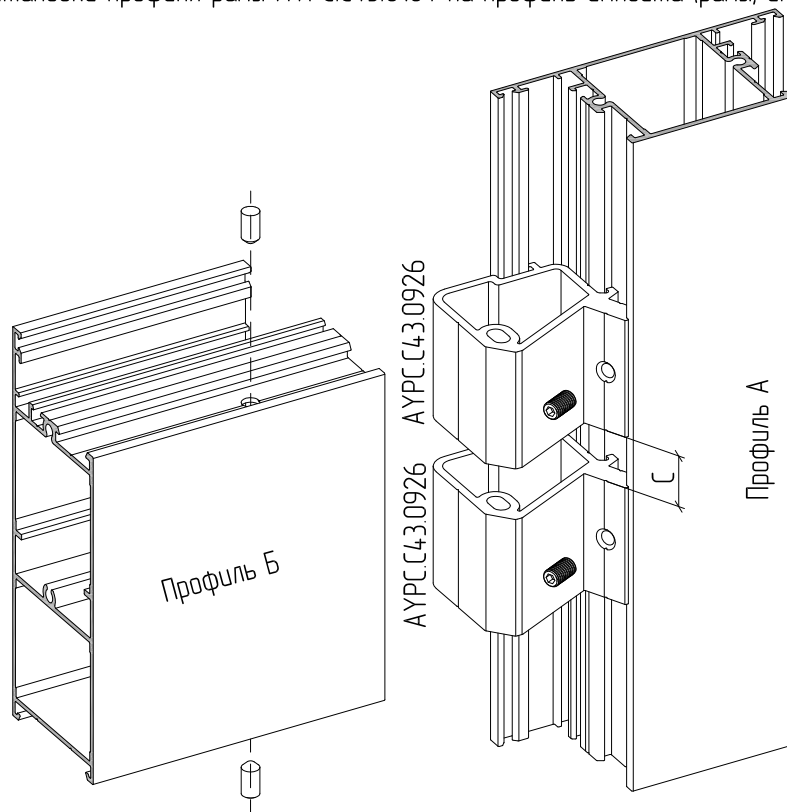
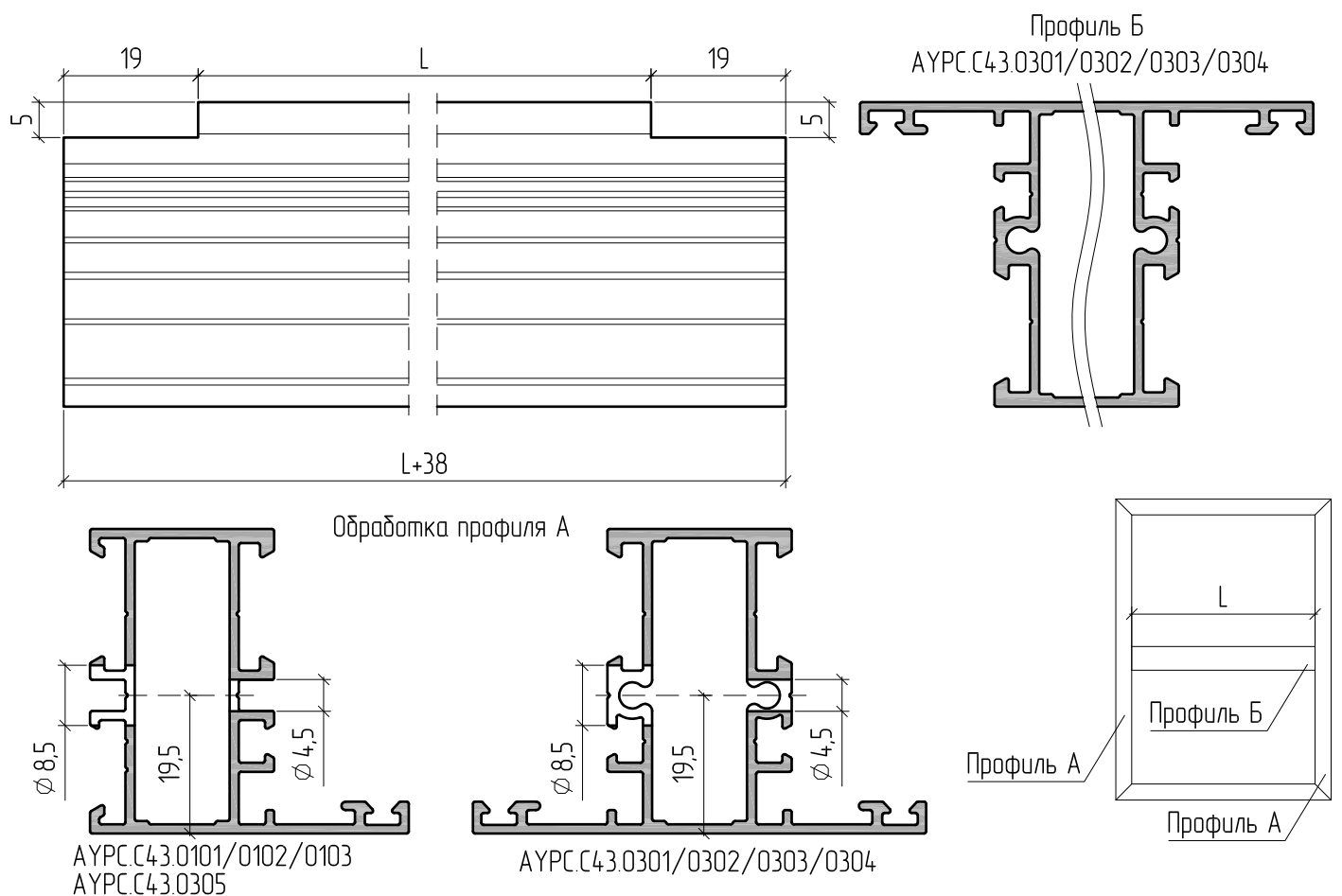


Таблица выбора размера С для одного Т-соединения

Б, артикул	С, мм
АУРС.С43.0104	15,6
АУРС.С43.0304	21,6

Обработка профиля импоста при фиксации на винты самонарезающие 4,2x25 DIN7981



Обработка профиля А (при фиксации профиля Б нав инты самонарезающие 4,2x25 DIN7981)

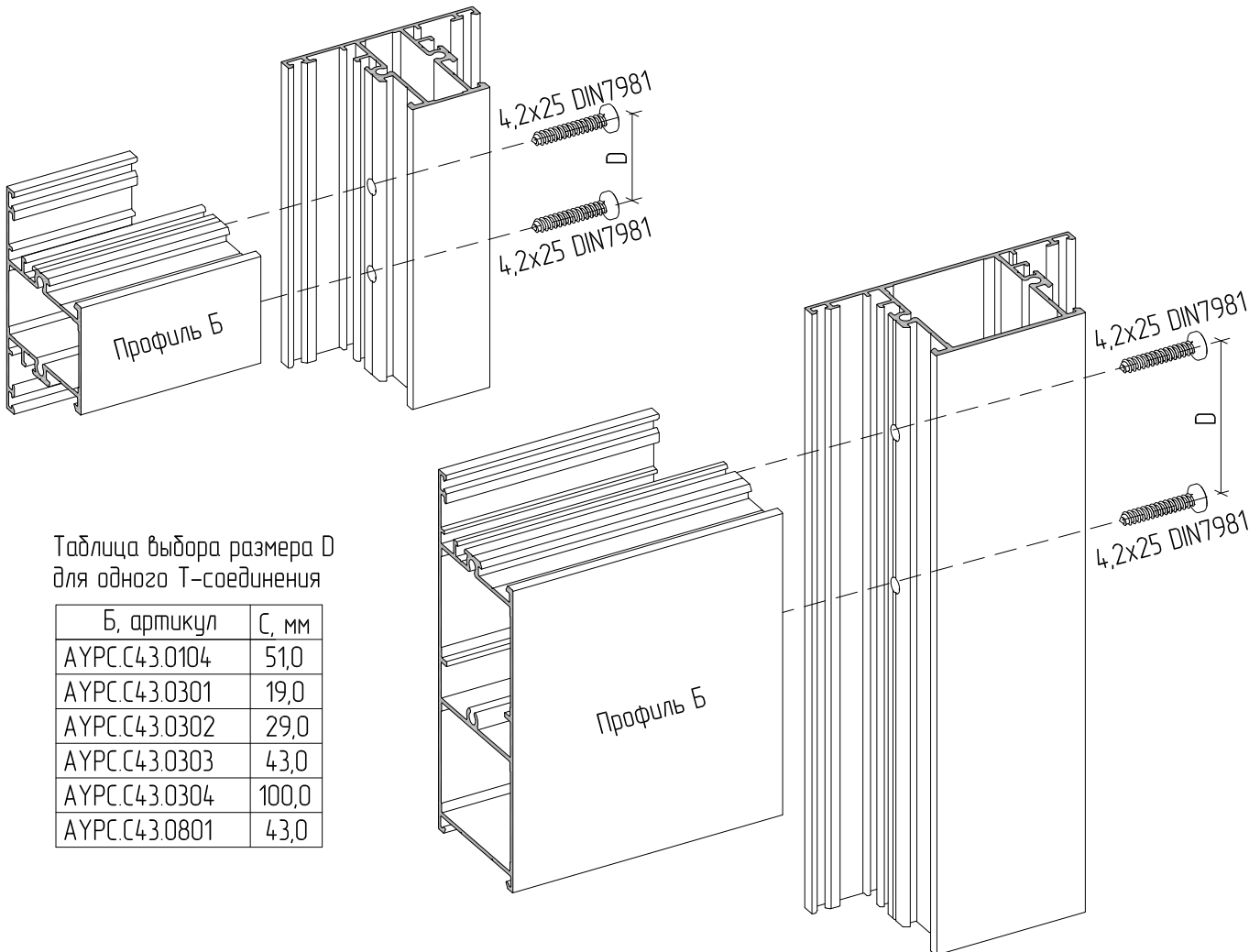
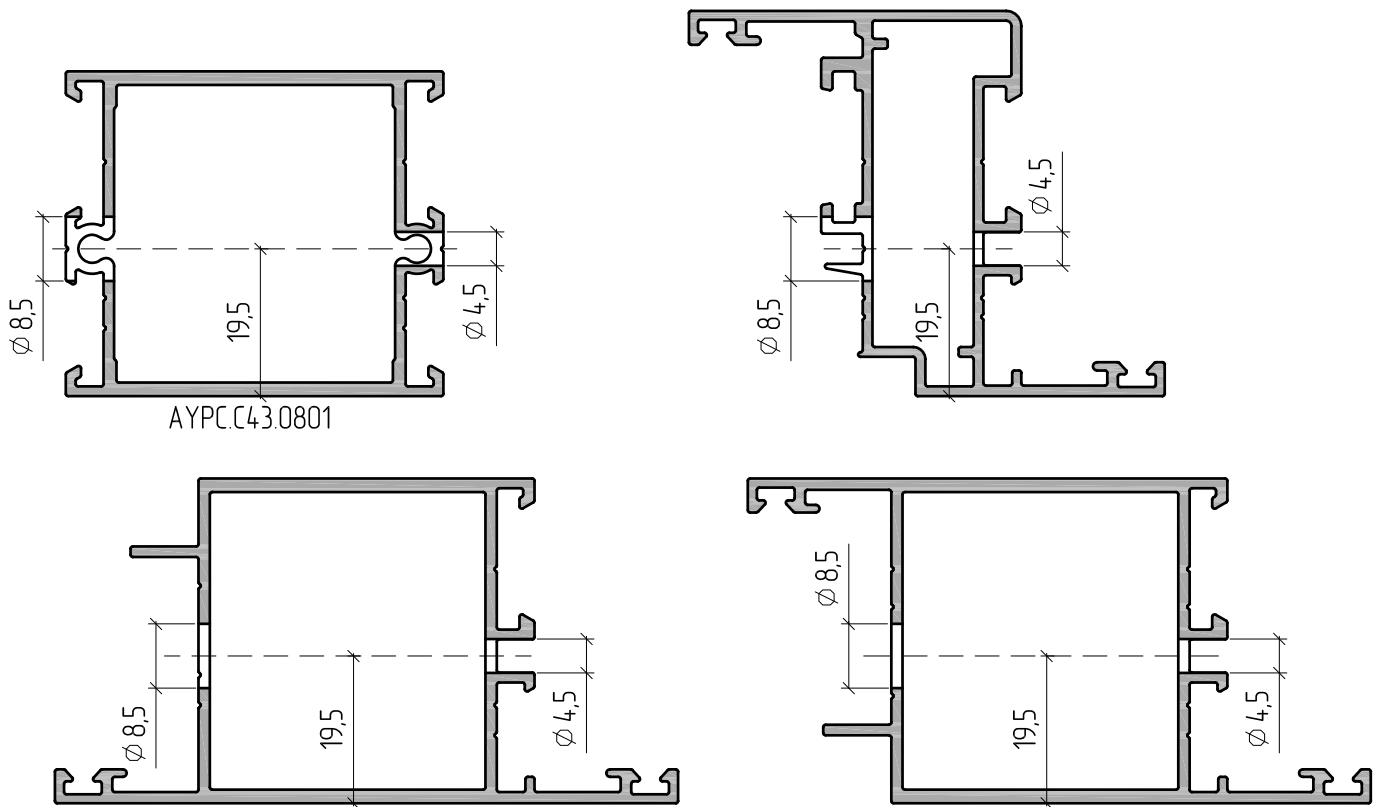
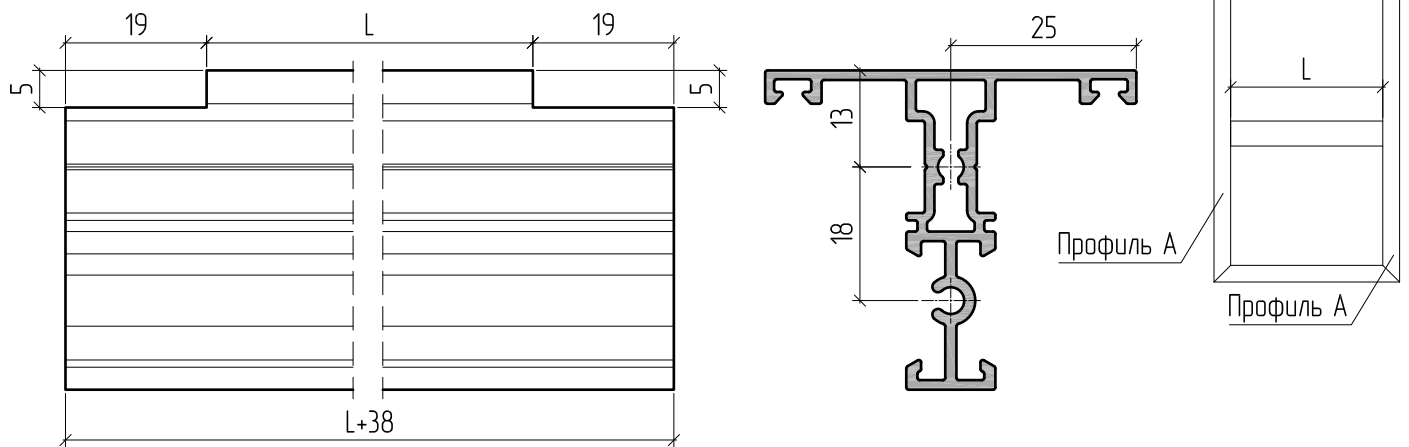


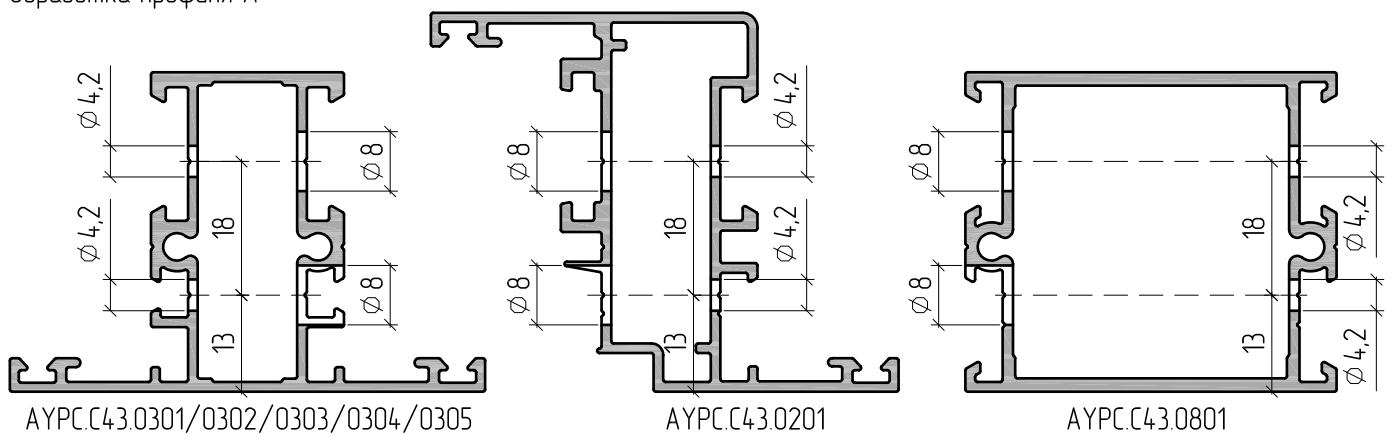
Таблица выбора размера D для одного Т-соединения

Б, артикул	С, мм
AYPC.C43.0104	51,0
AYPC.C43.0301	19,0
AYPC.C43.0302	29,0
AYPC.C43.0303	43,0
AYPC.C43.0304	100,0
AYPC.C43.0801	43,0

Обработка профиля импоста АУРС.С43.0308 при фиксации на винтах самонарезающих 3,9x25 DIN7981



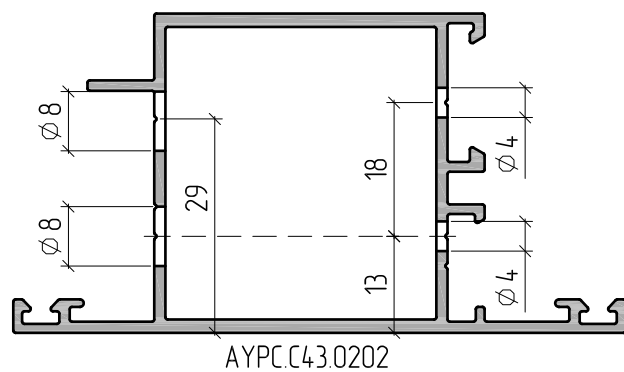
Обработка профиля А



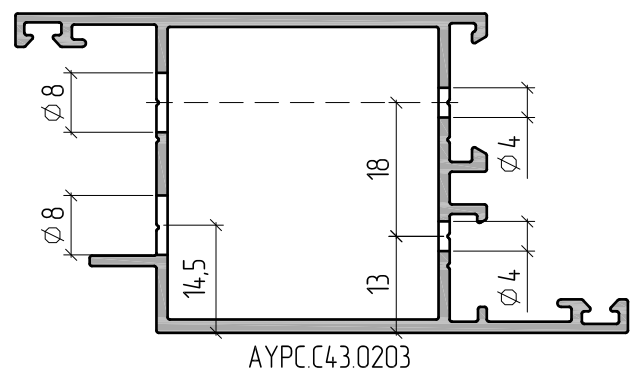
АУРС.С43.0301/0302/0303/0304/0305

АУРС.С43.0201

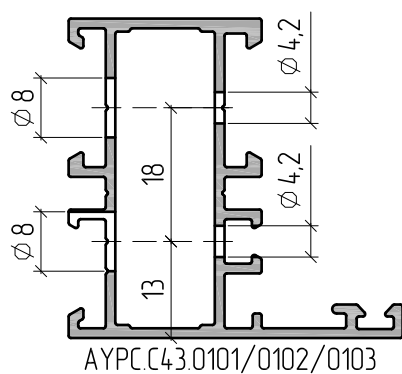
АУРС.С43.0801



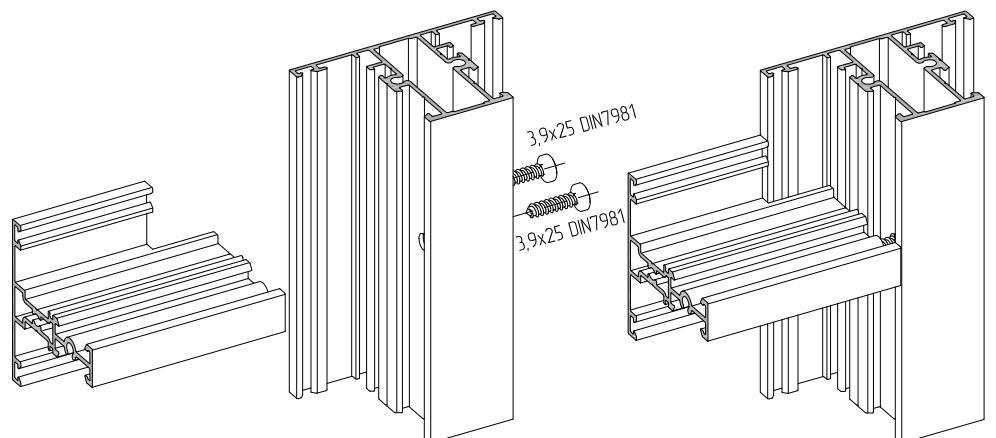
АУРС.С43.0202



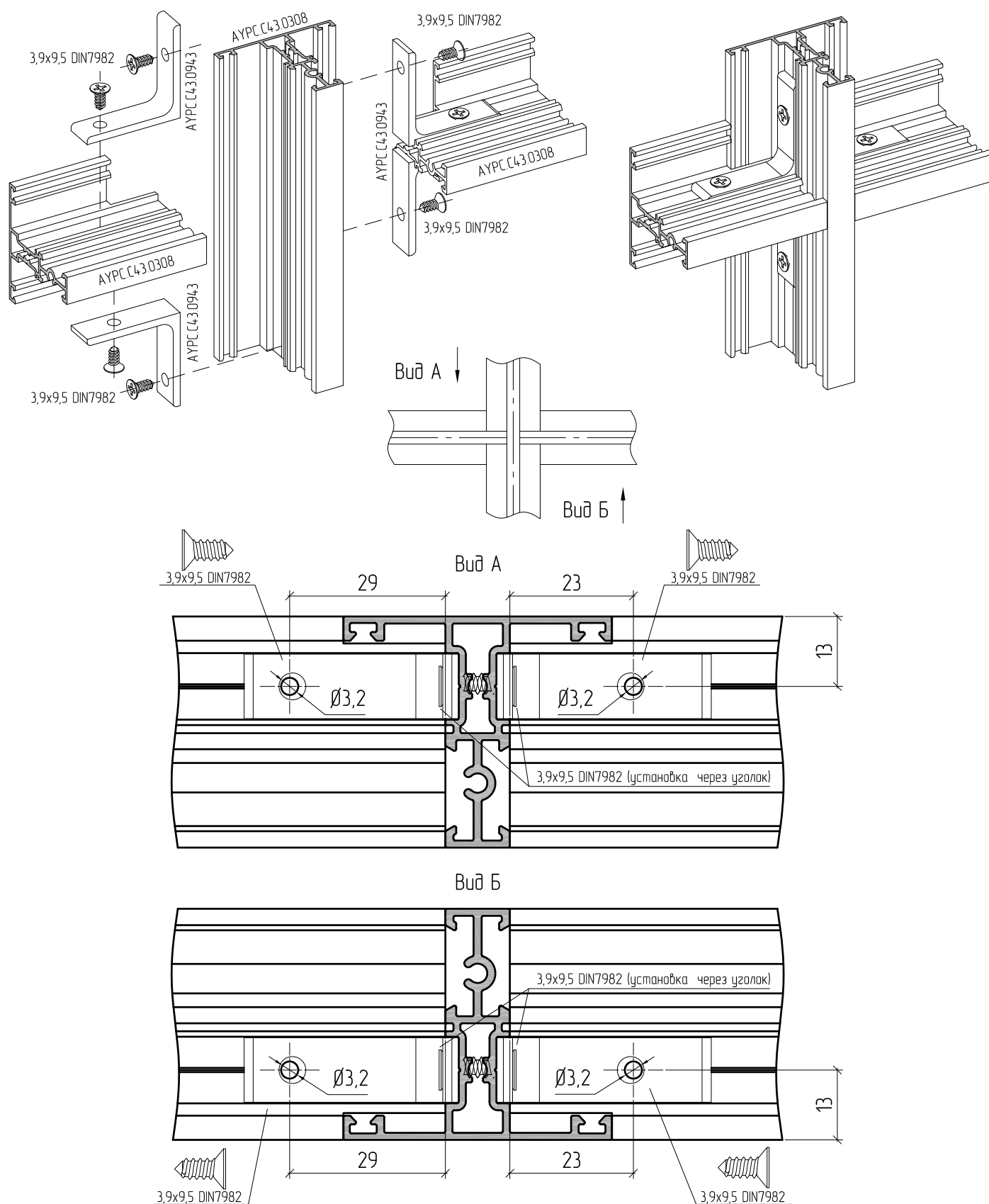
АУРС.С43.0203



АУРС.С43.0101/0102/0103

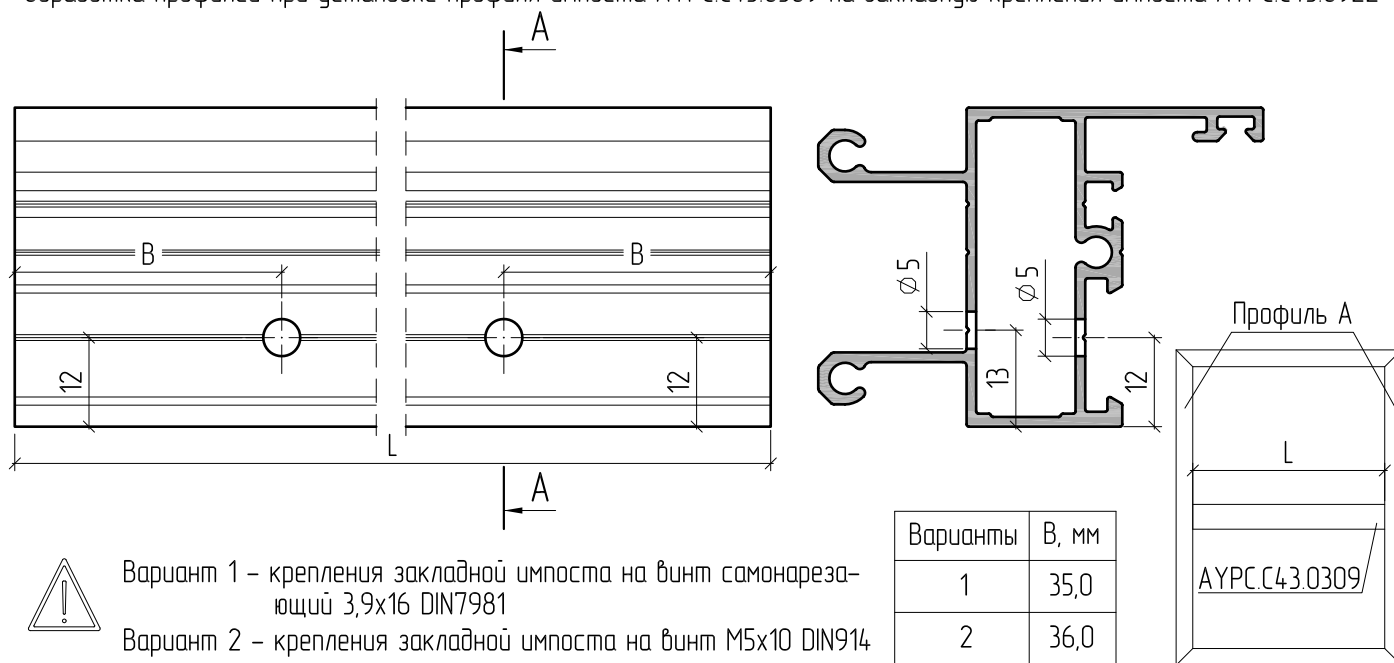


Крестообразное сопряжение профиля импоста АУРС.С43.0308 при фиксации на закладной угловой АУРС.С43.0943

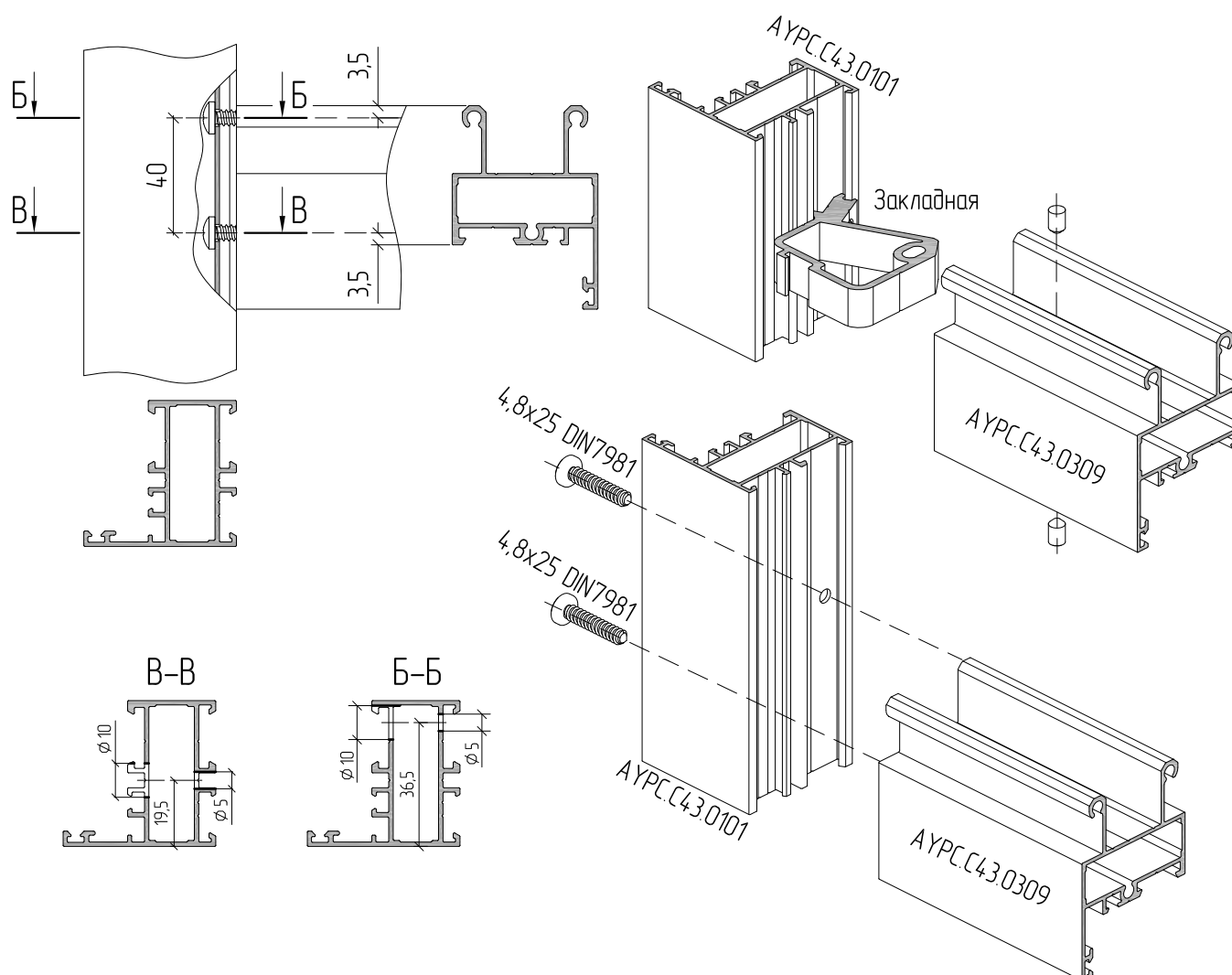


Отверстия под винты самонарезающие для примыкающих импостов делаются со смещением 0,5 мм относительно отверстия в закладной угловой АУРС.С43.0943

Обработка профилей при установке профиля импоста АУРС.С43.0309 на закладную крепления импоста АУРС.С43.0922



Обработка профиля А под установку профиля АУРС.С43.0309 на винты самонарезающие 4,8x25 DIN7981



Дренаж и вентиляция конструкций из профилей и комплектации системы ALT C43

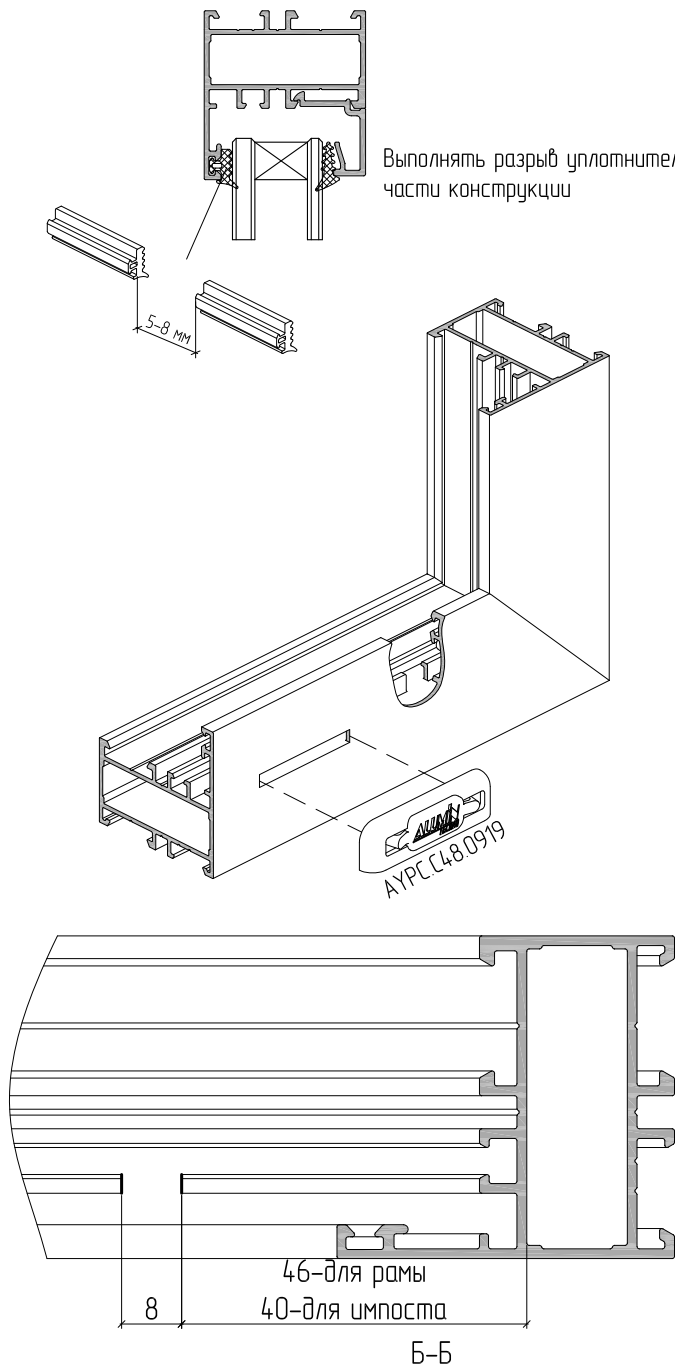


Схема расположения сливных отверстий

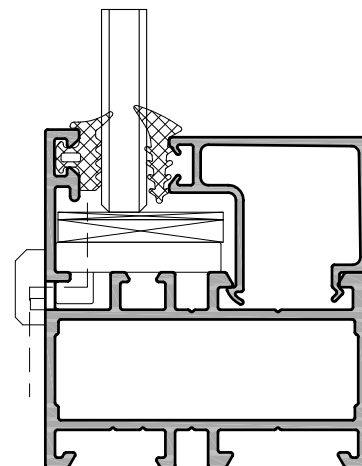
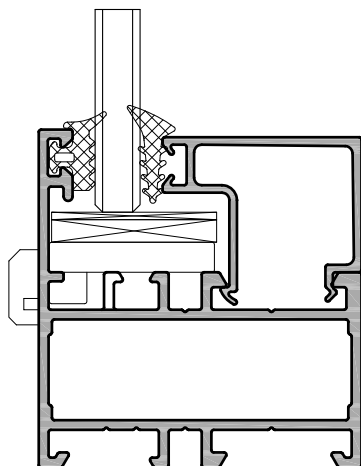
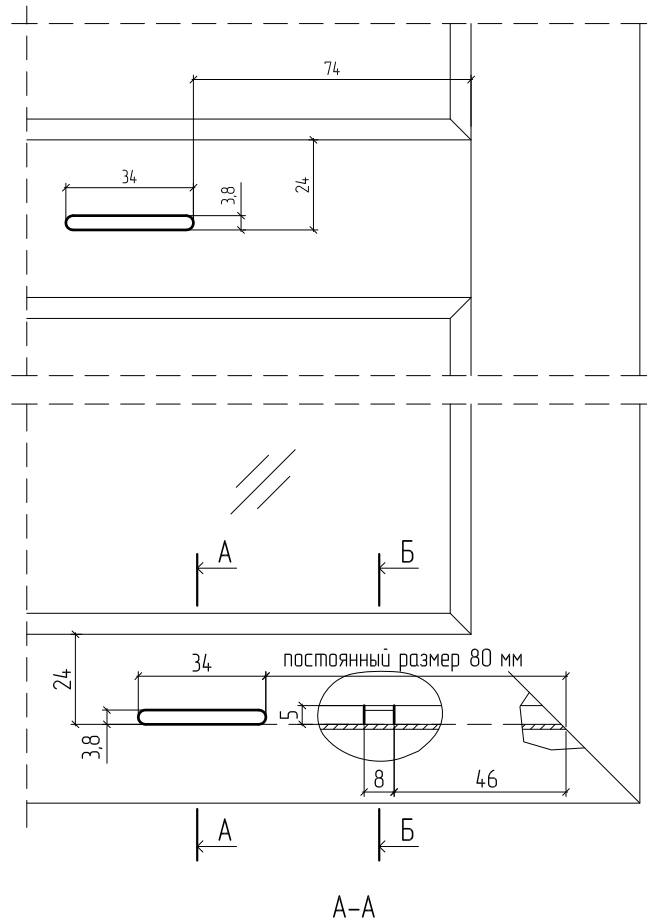
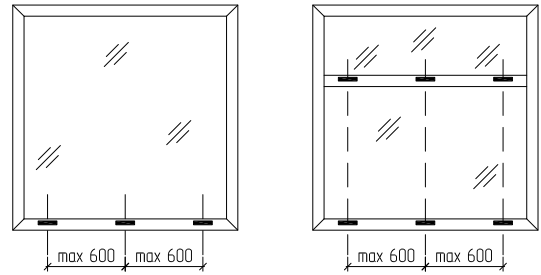
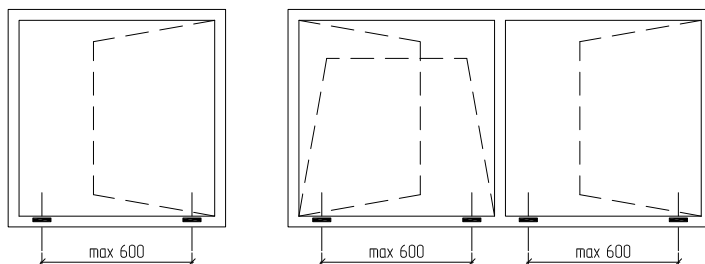
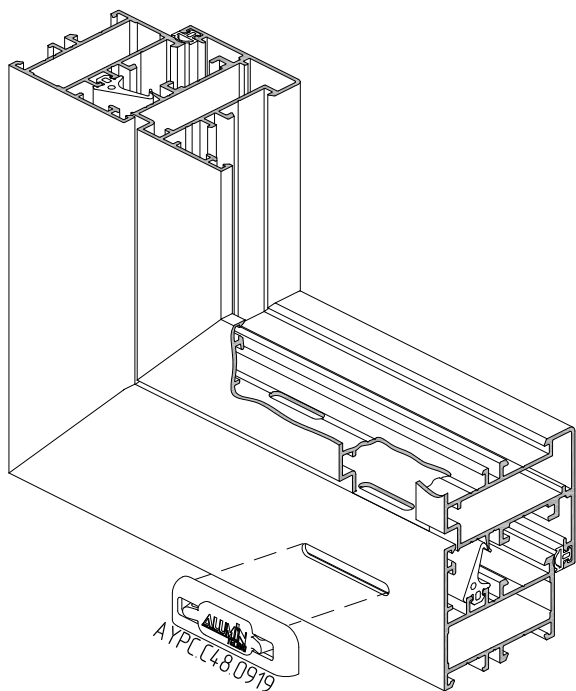
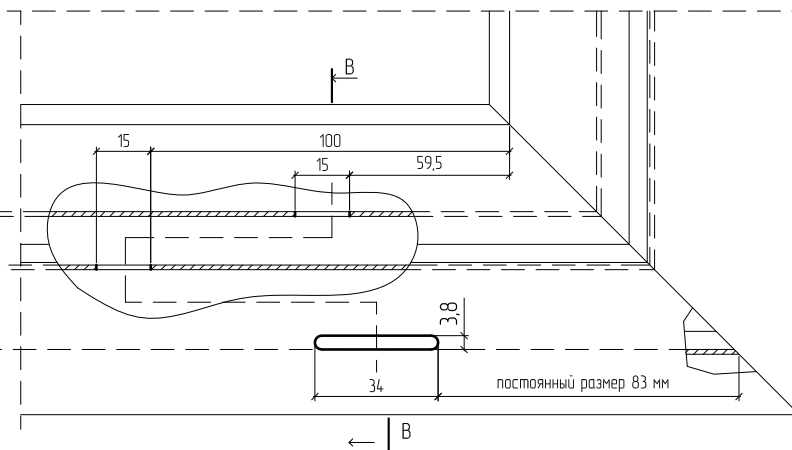
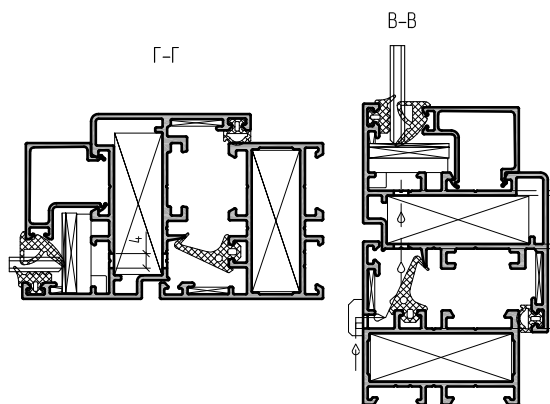
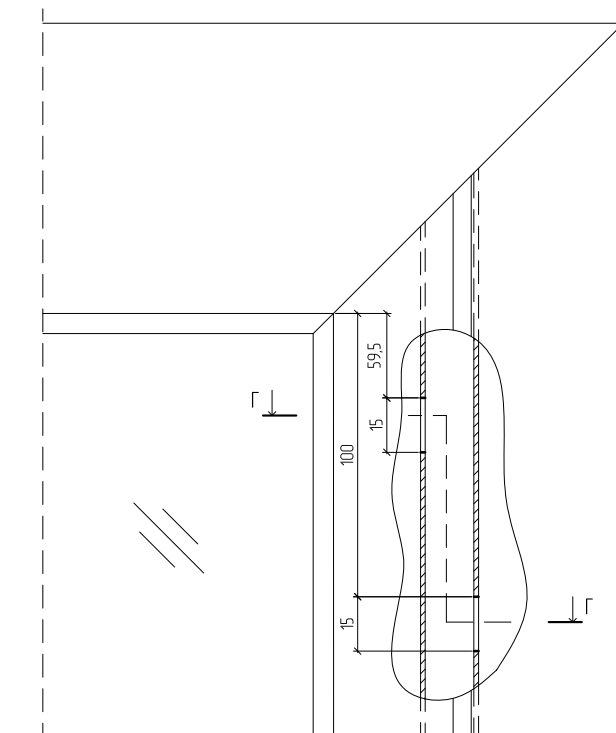
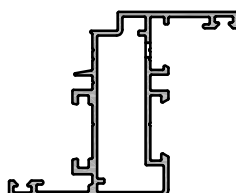
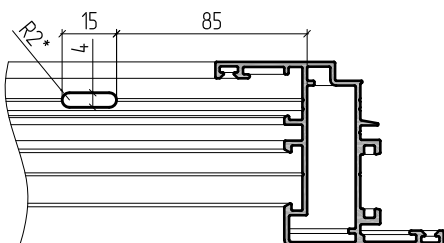
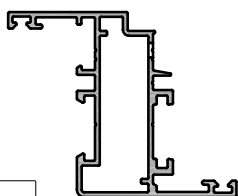
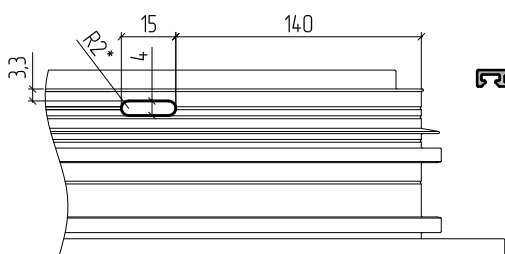


Схема расположения сливных отверстий



Для конструкций больших размеров дренажные отверстия выполнять пропорционально



Обработка профиля АУРС.С43.0309 под дренажное отверстие. Установка заглушки АУРС.С43.0919.

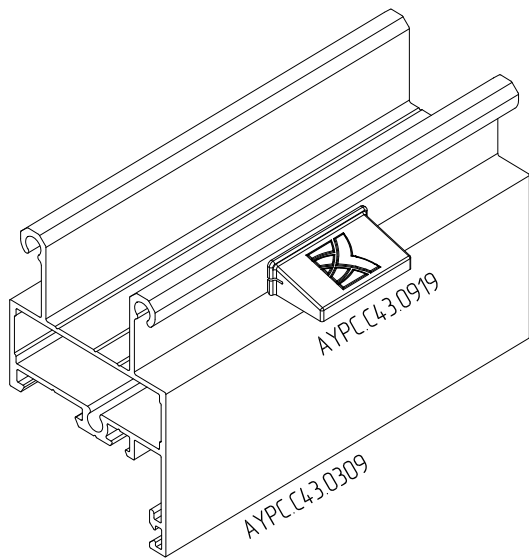
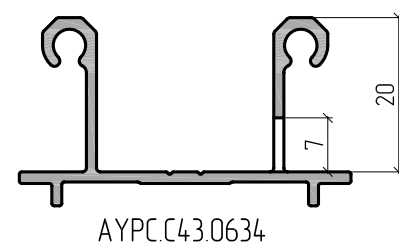
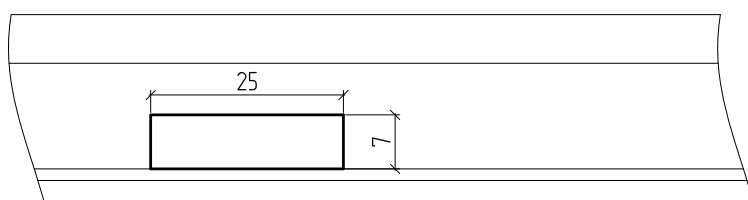
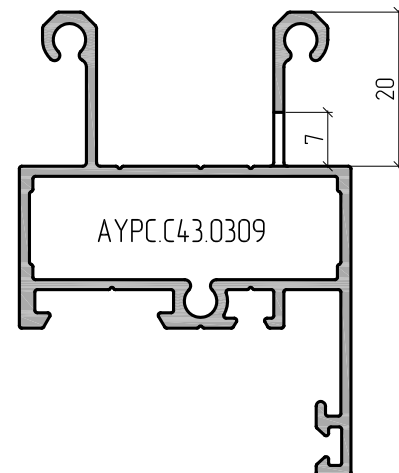
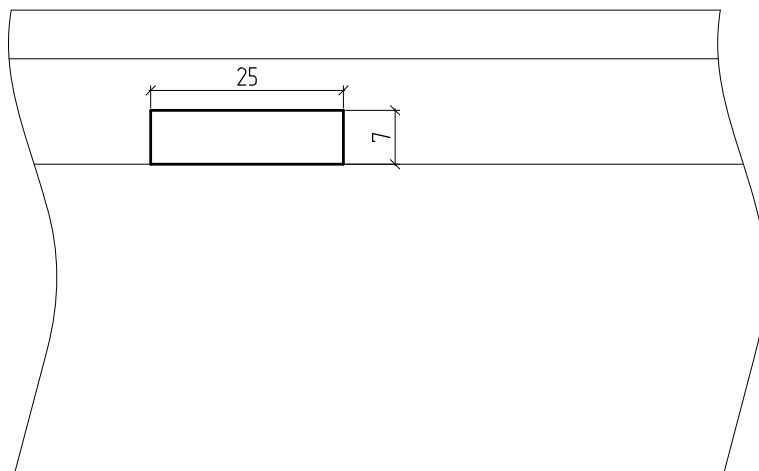
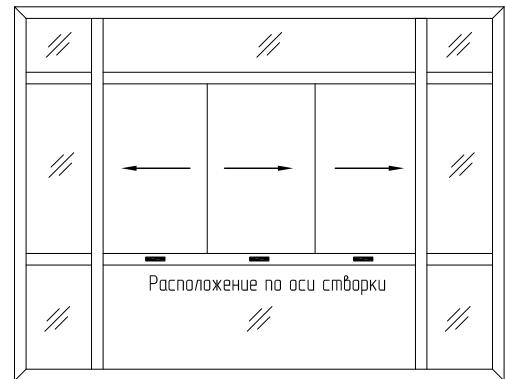
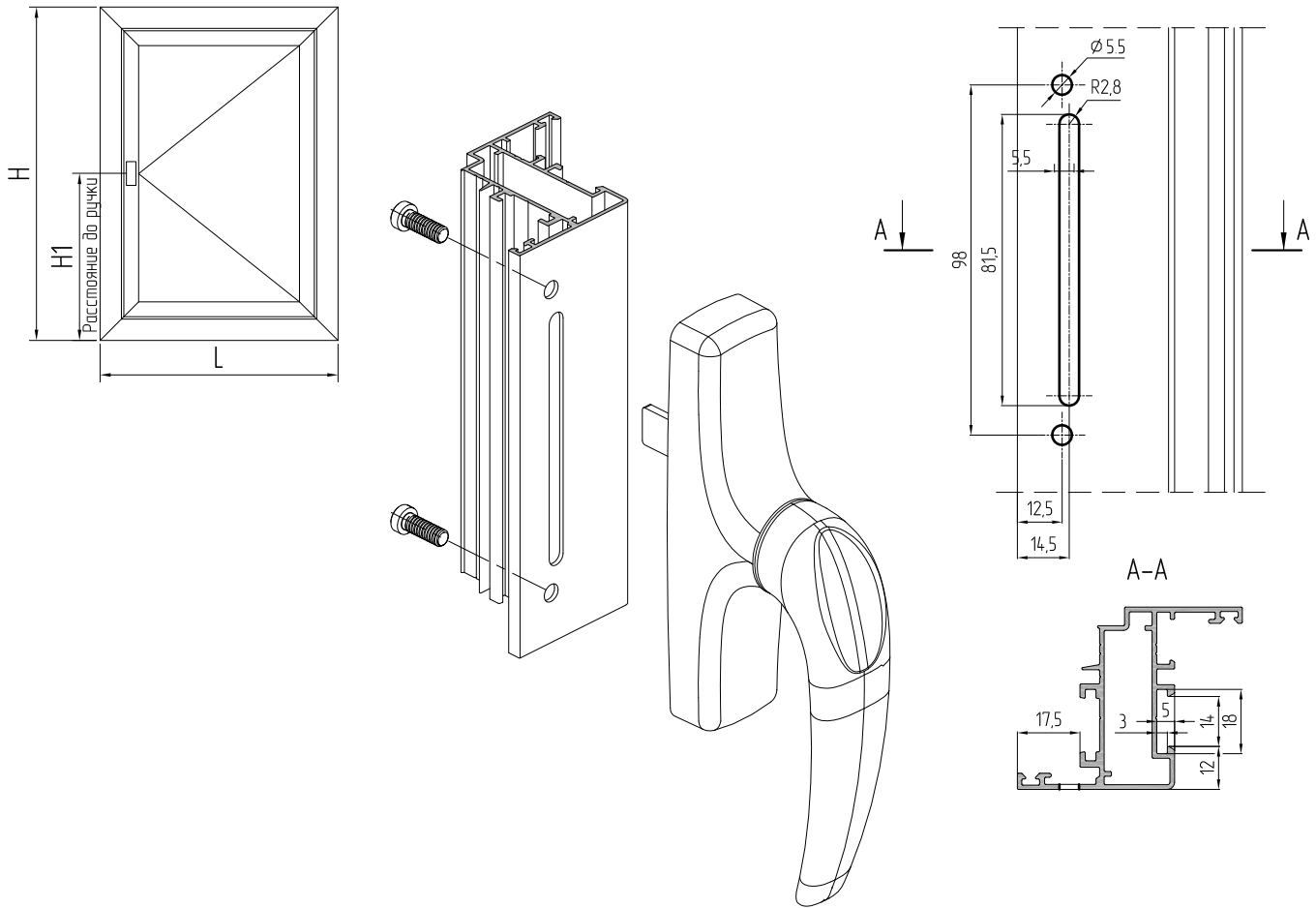


Схема расположения сливных отверстий



Обработка профиля створки АУРС.С43.0201 под установку оконной ручки SAVIO 873.1



Вырубка кромок паза под установку фурнитуры

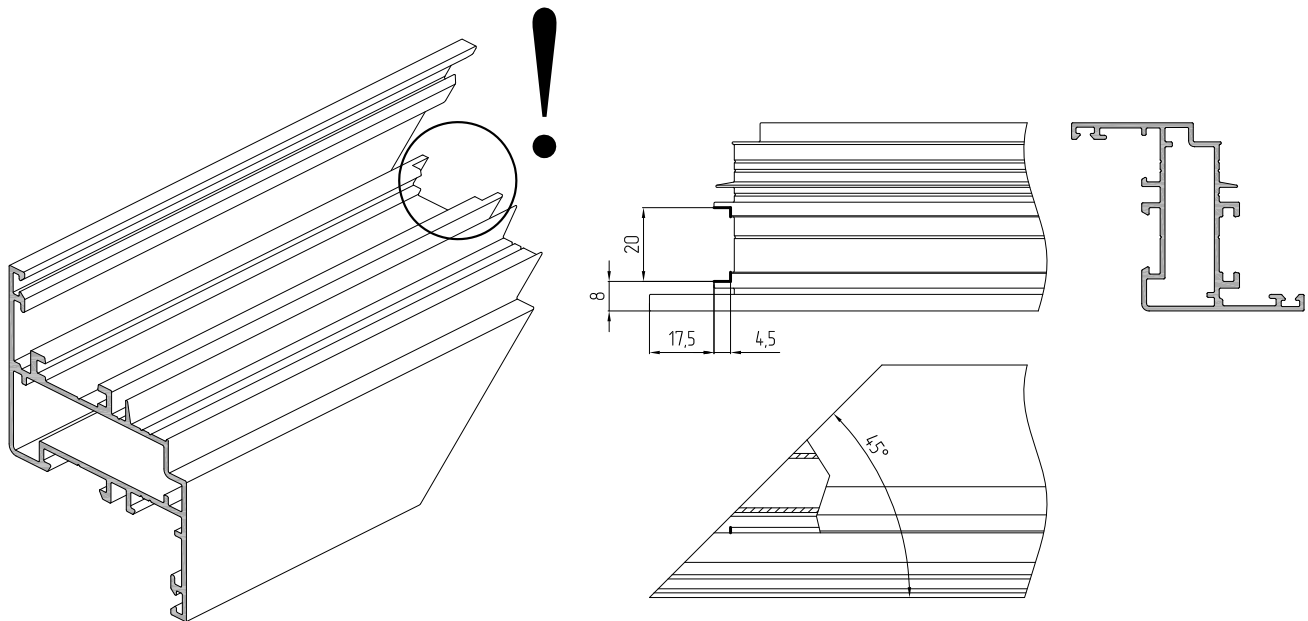
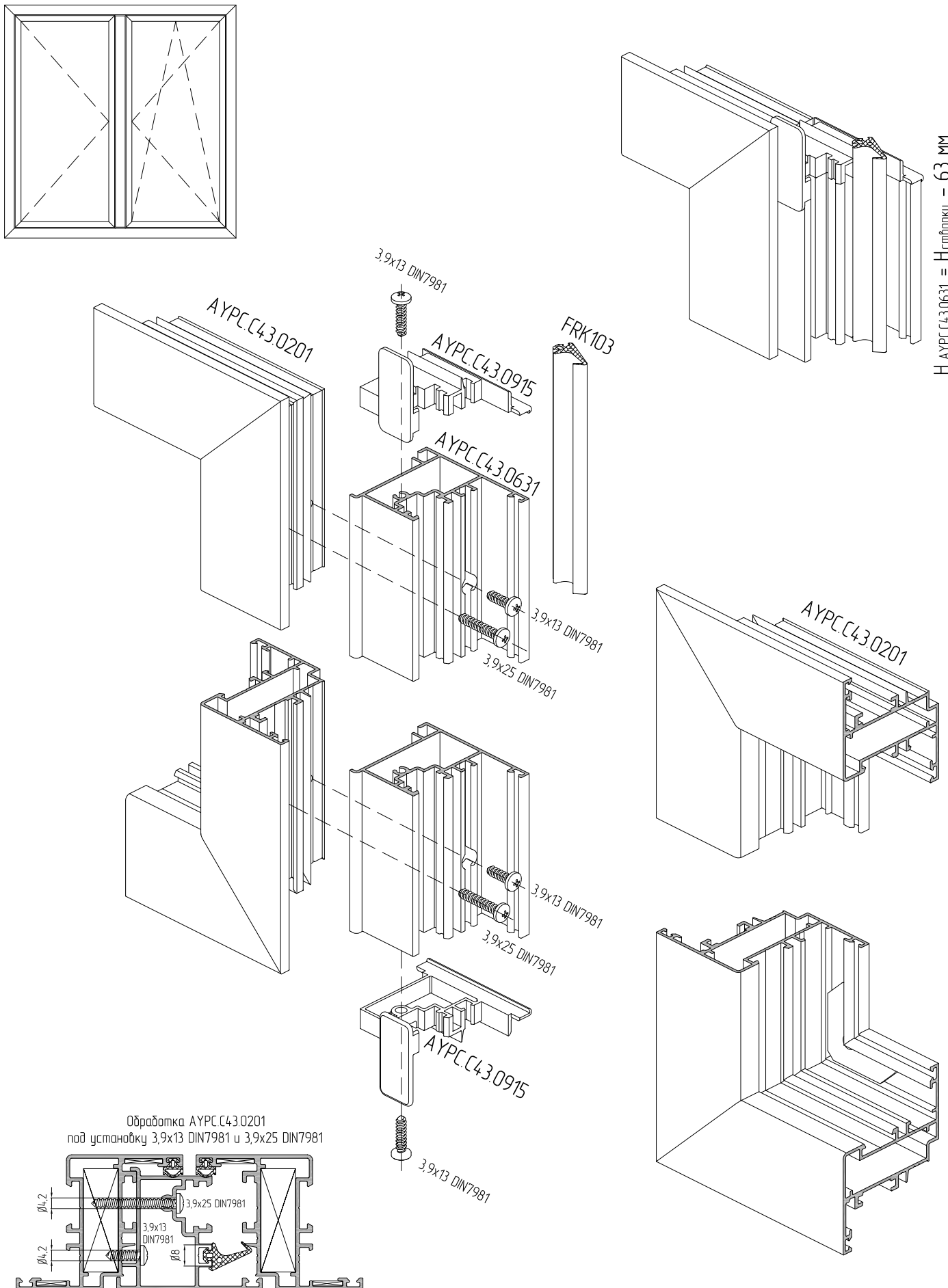
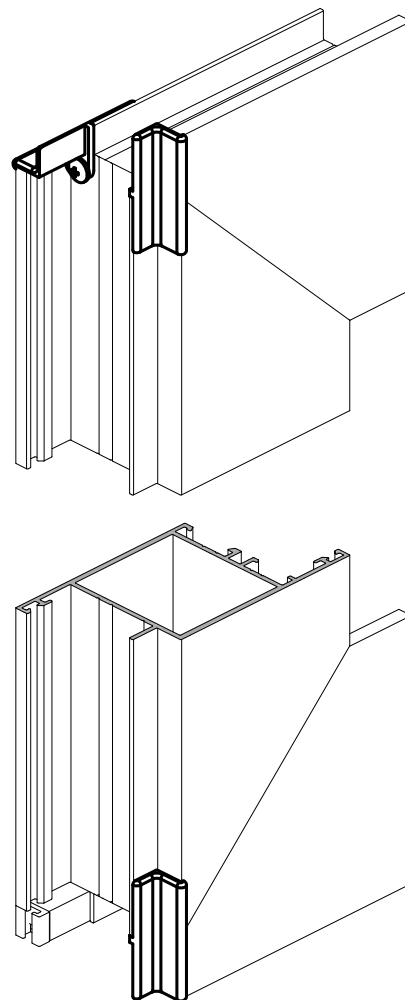
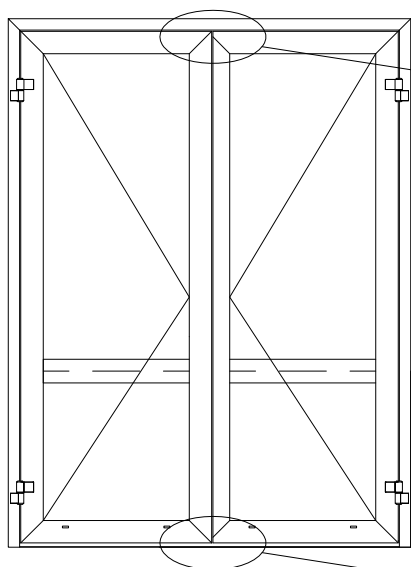


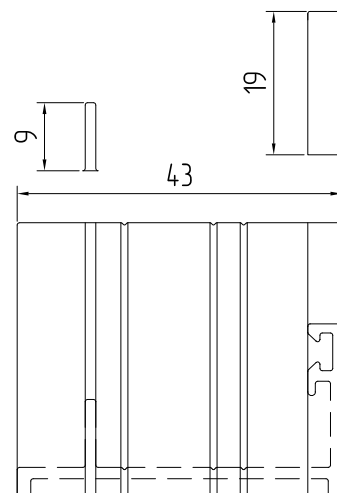
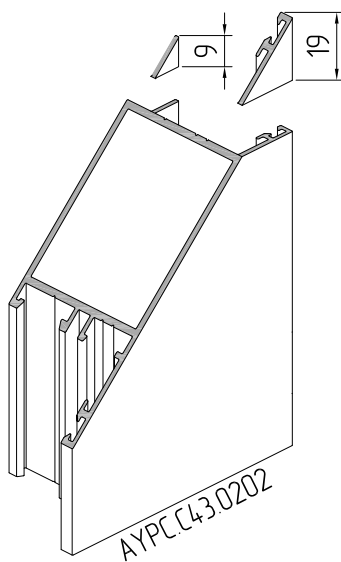
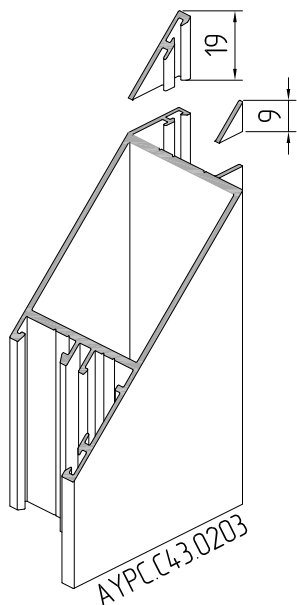
Схема установки профиля штапика АУРС.С43.0931 и комплекта штапиковых заглушек АУРС.С43.0915



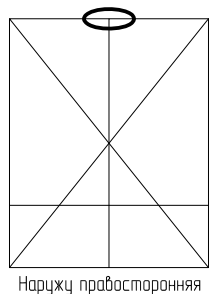


Тип двустворчатой двери	AYRSC43.0906		AYRSC43.1906
	верх двери, шт.	низ двери, шт.	низ двери, шт.
Наружу/внутри с порогом с цоколем	2		1
Наружу/внутри без порога с цоколем	2		
Наружу/внутри контурная с/без порога	2	1	

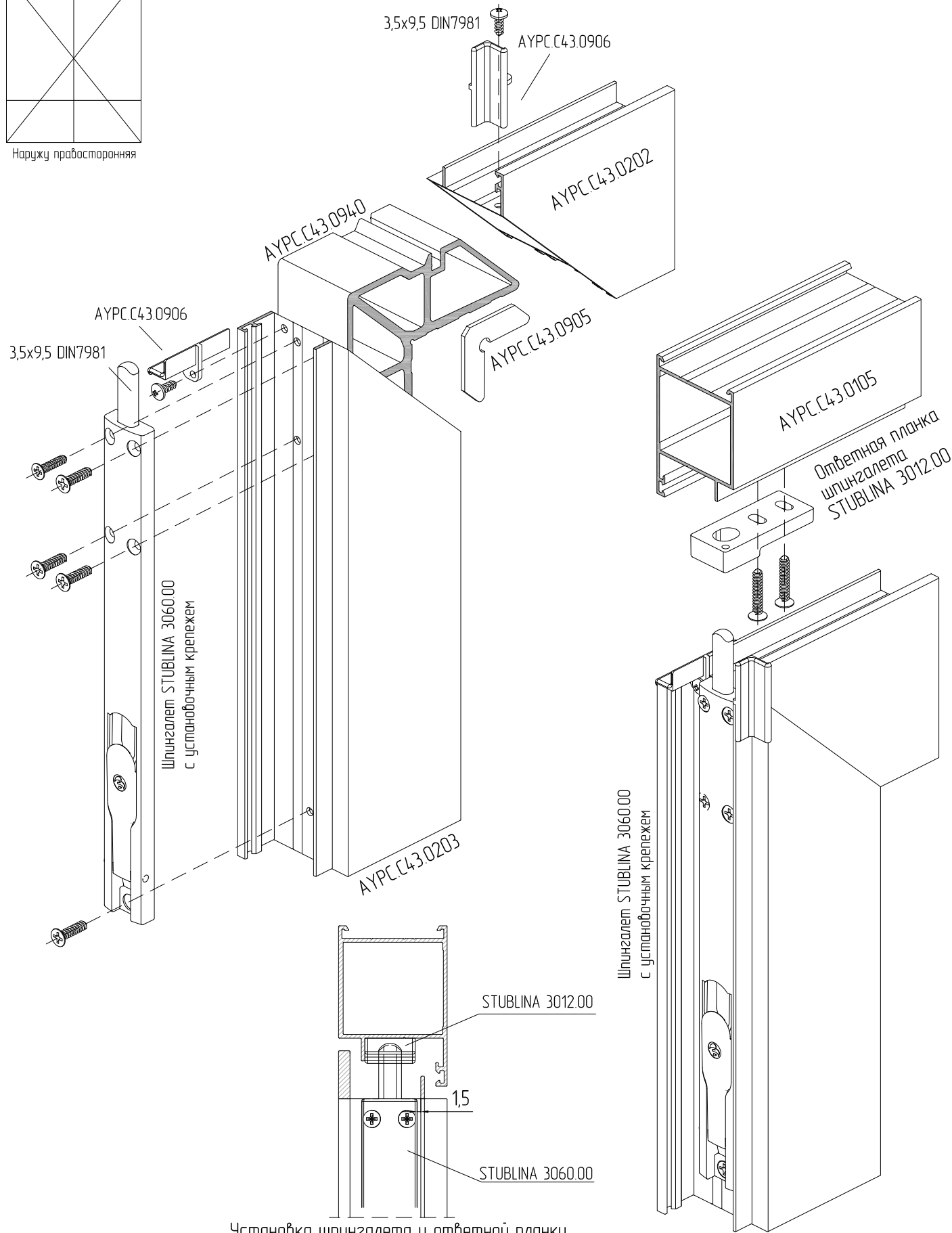
Заглушки AYRSC43.0906 и AYRSC43.1906 фиксируются винтом самонарезающим 3,5x9,5 DIN7981



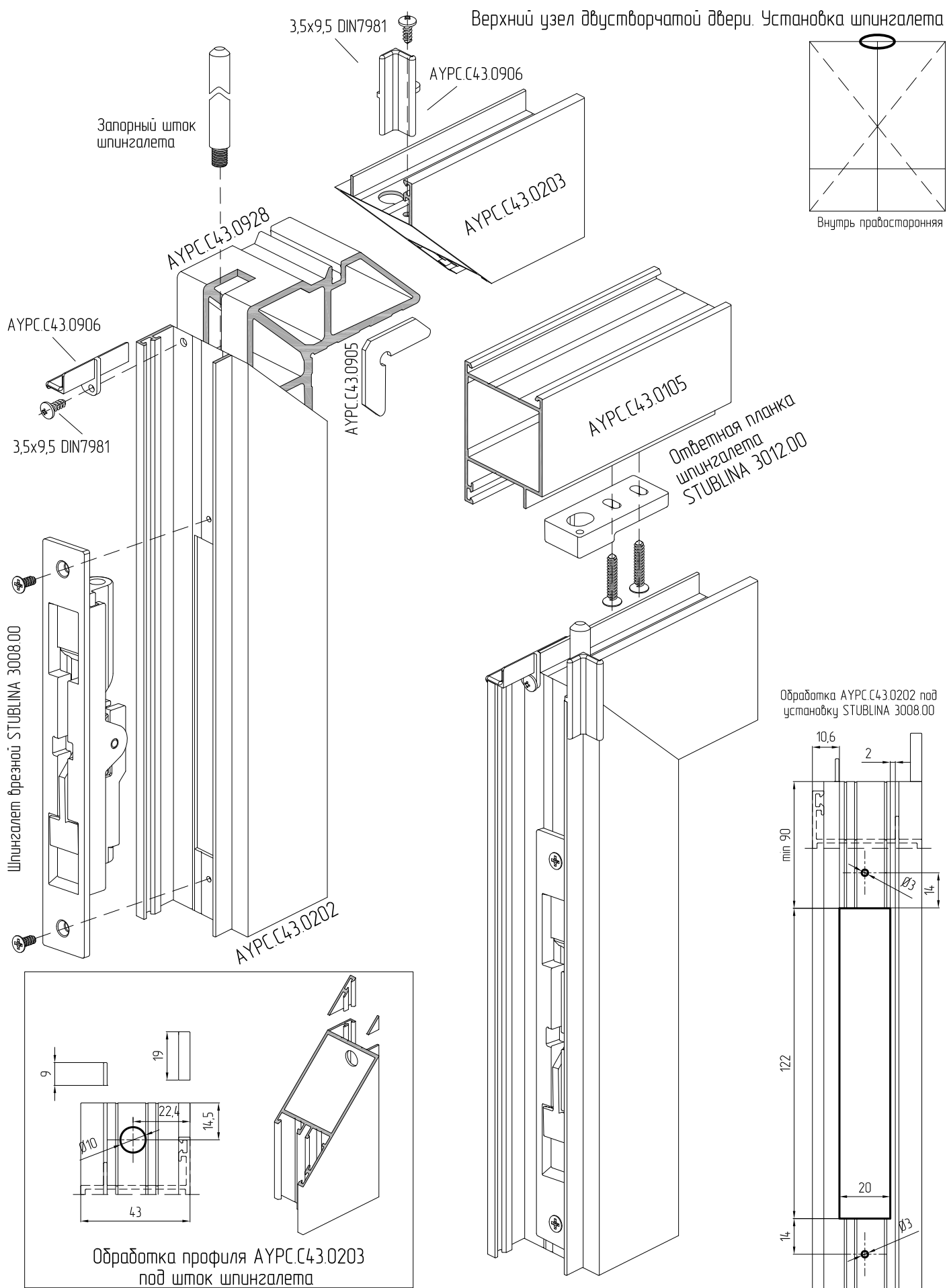
Обработка AYRSC43.0202 и AYRSC43.0203



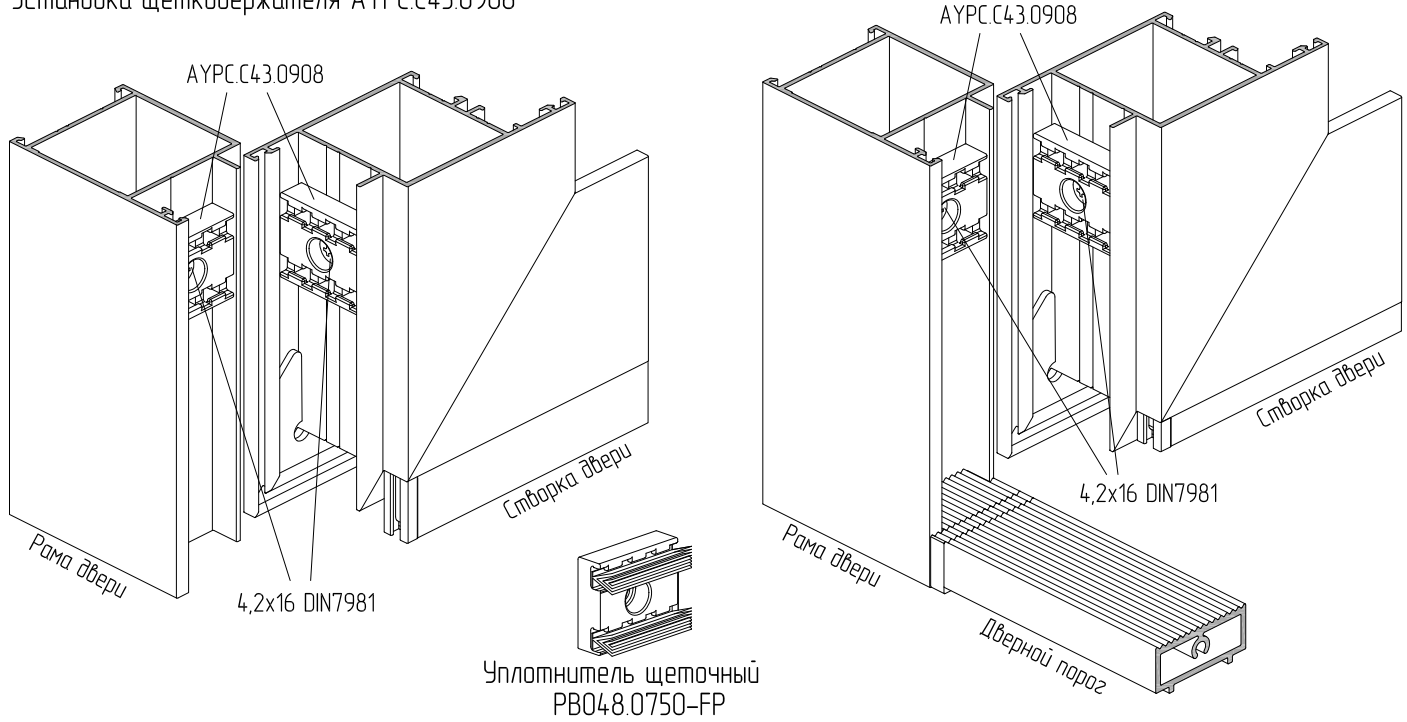
Верхний узел двустворчатой двери. Установка шпингалета



Установка шпингалета и ответной планки



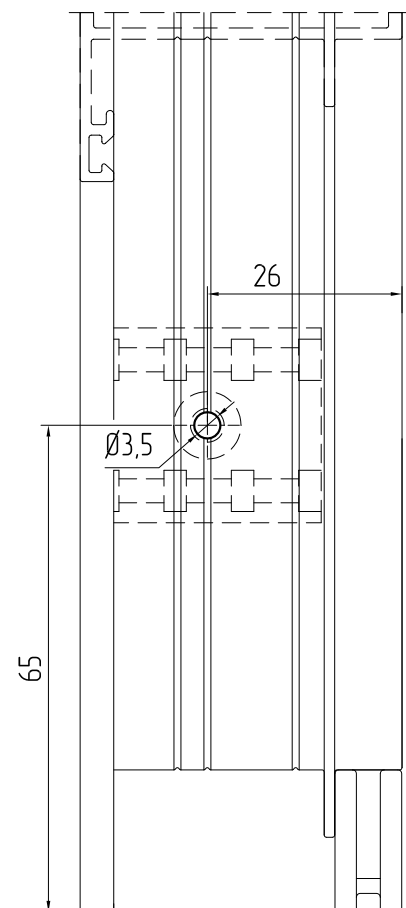
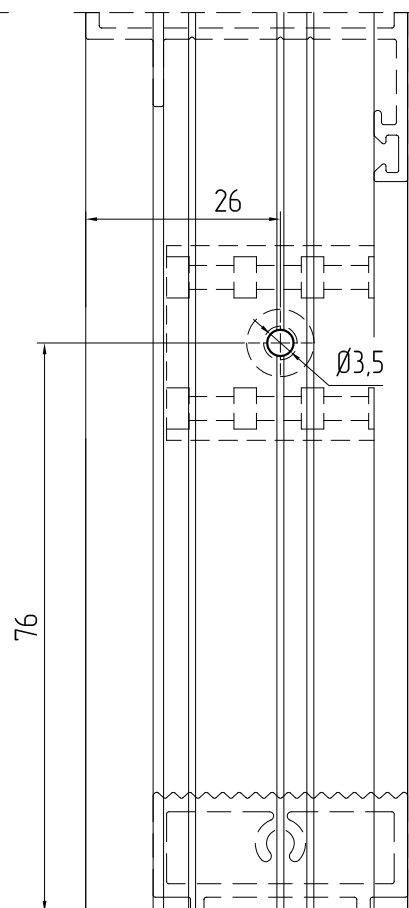
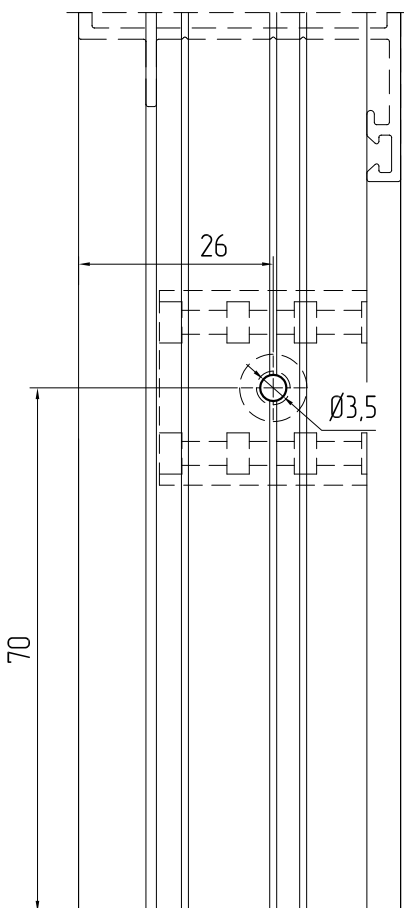
Установка щеткодержателя АУРС.С43.0908



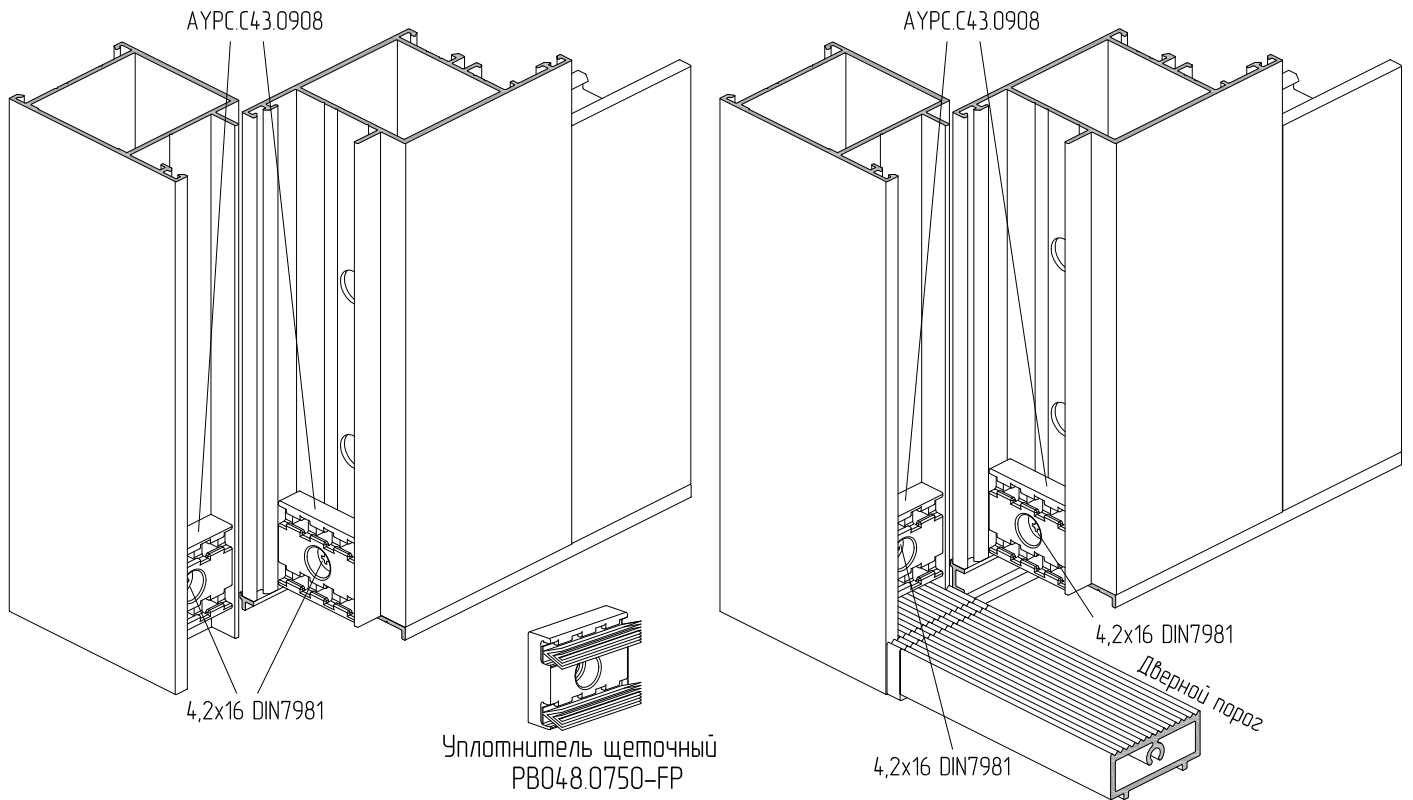
Дверь без порога.
Обработка рамы

Дверь с порогом АУРС.С43.0805.
Обработка рамы

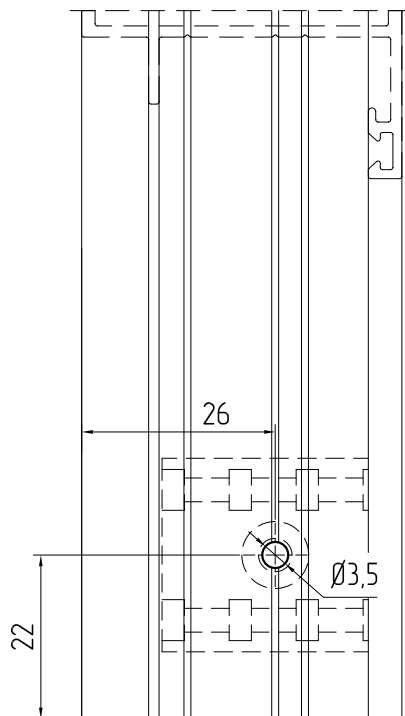
Обработка створки АУРС.С43.0203



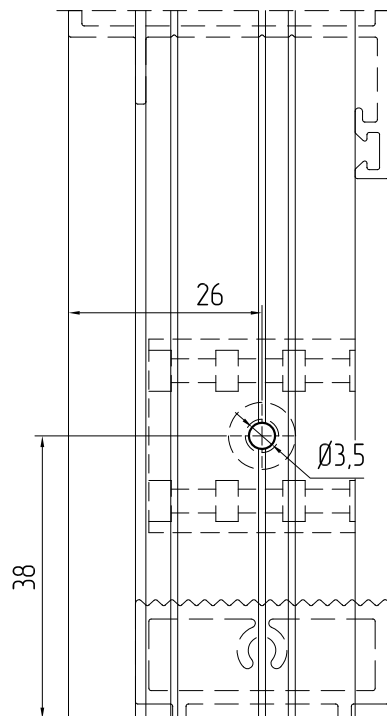
Установка щеткодержателя АУРС.С43.0908



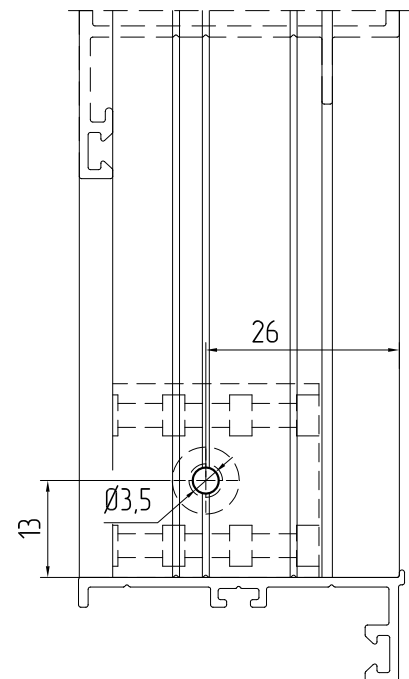
Дверь без порога.
Обработка рамы



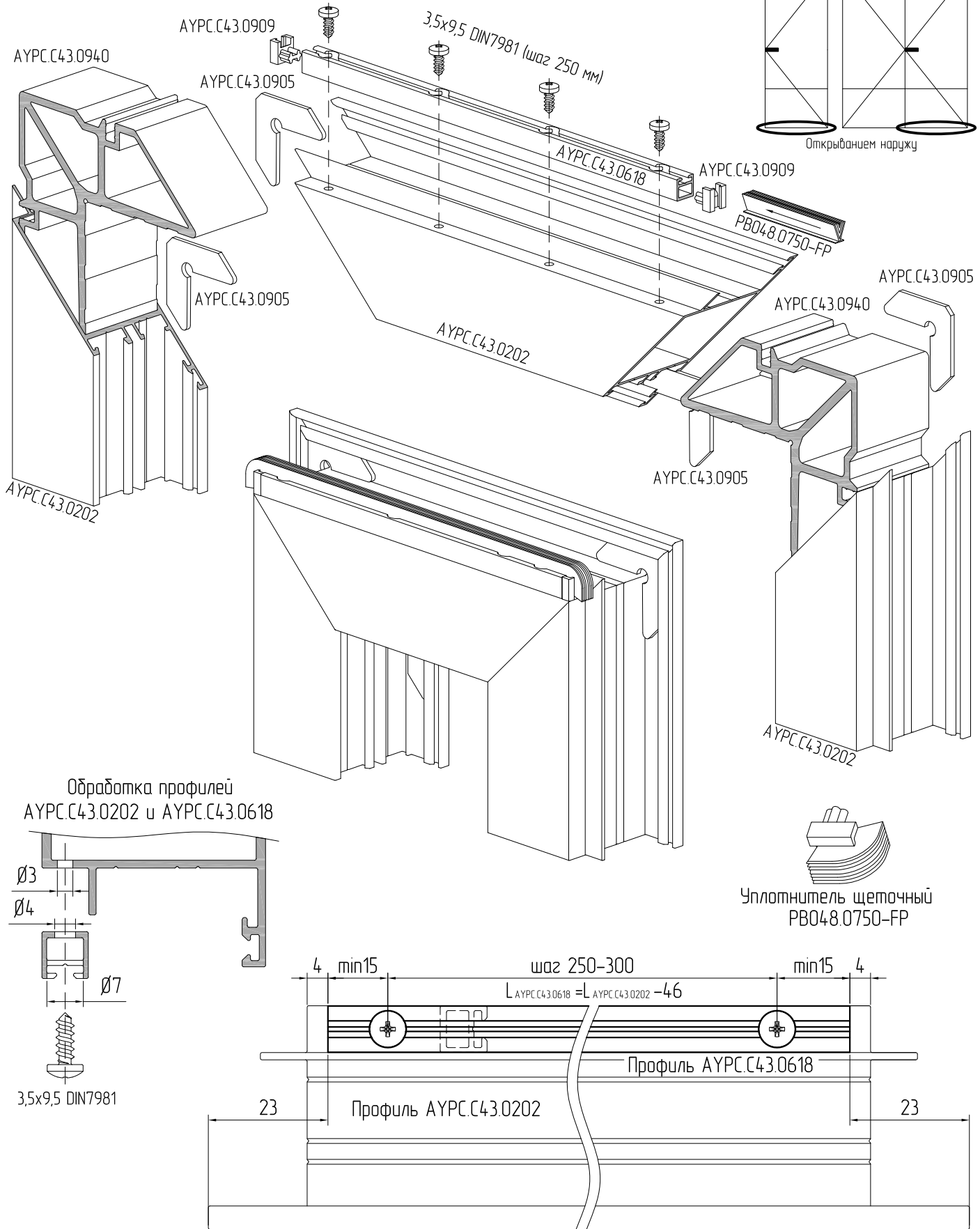
Дверь с порогом АУРС.С43.0805.
Обработка рамы



Обработка створки АУРС.С43.0203

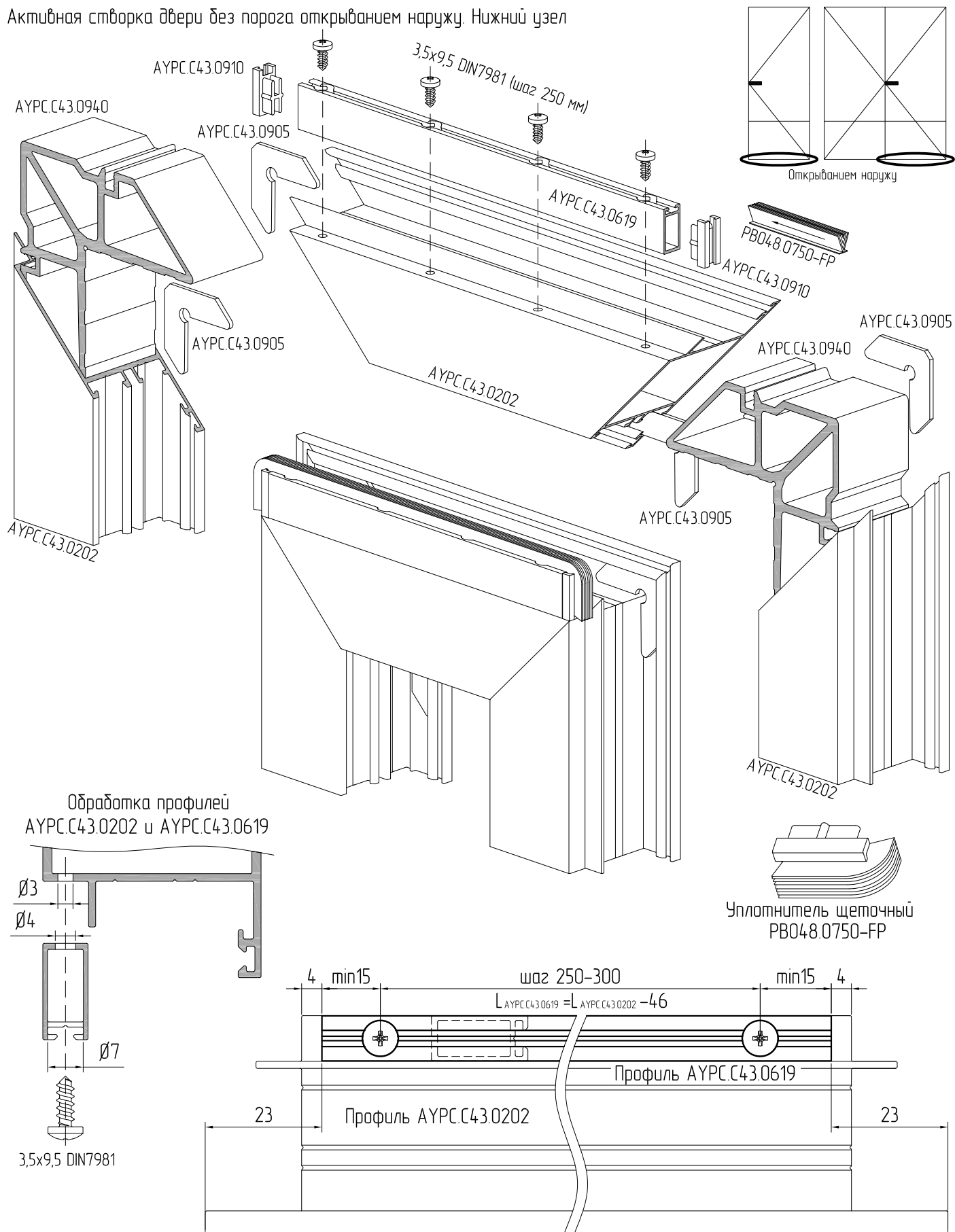


Активная створка двери с порогом открыванием наружу. Нижний узел



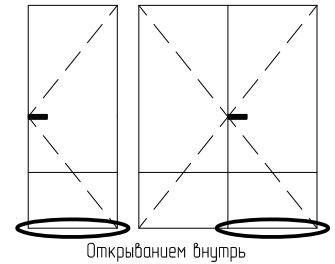
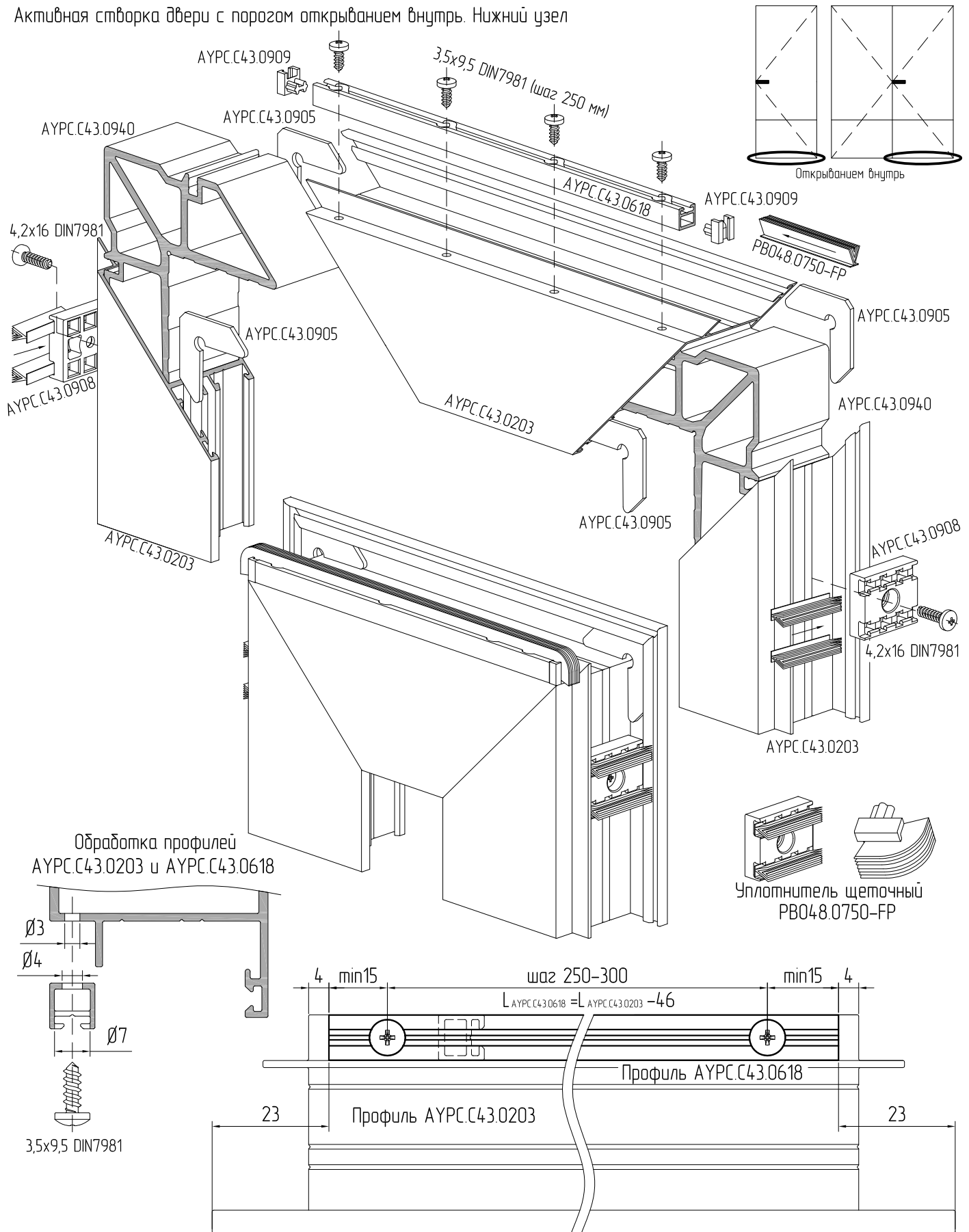
Заглушку АУРС.С43.0909 зафиксировать на клей
При сверлении отверстий в профиле АУРС.С43.0618 использовать комбинированный инструмент

Активная створка двери без порога открыванием наружу. Нижний узел



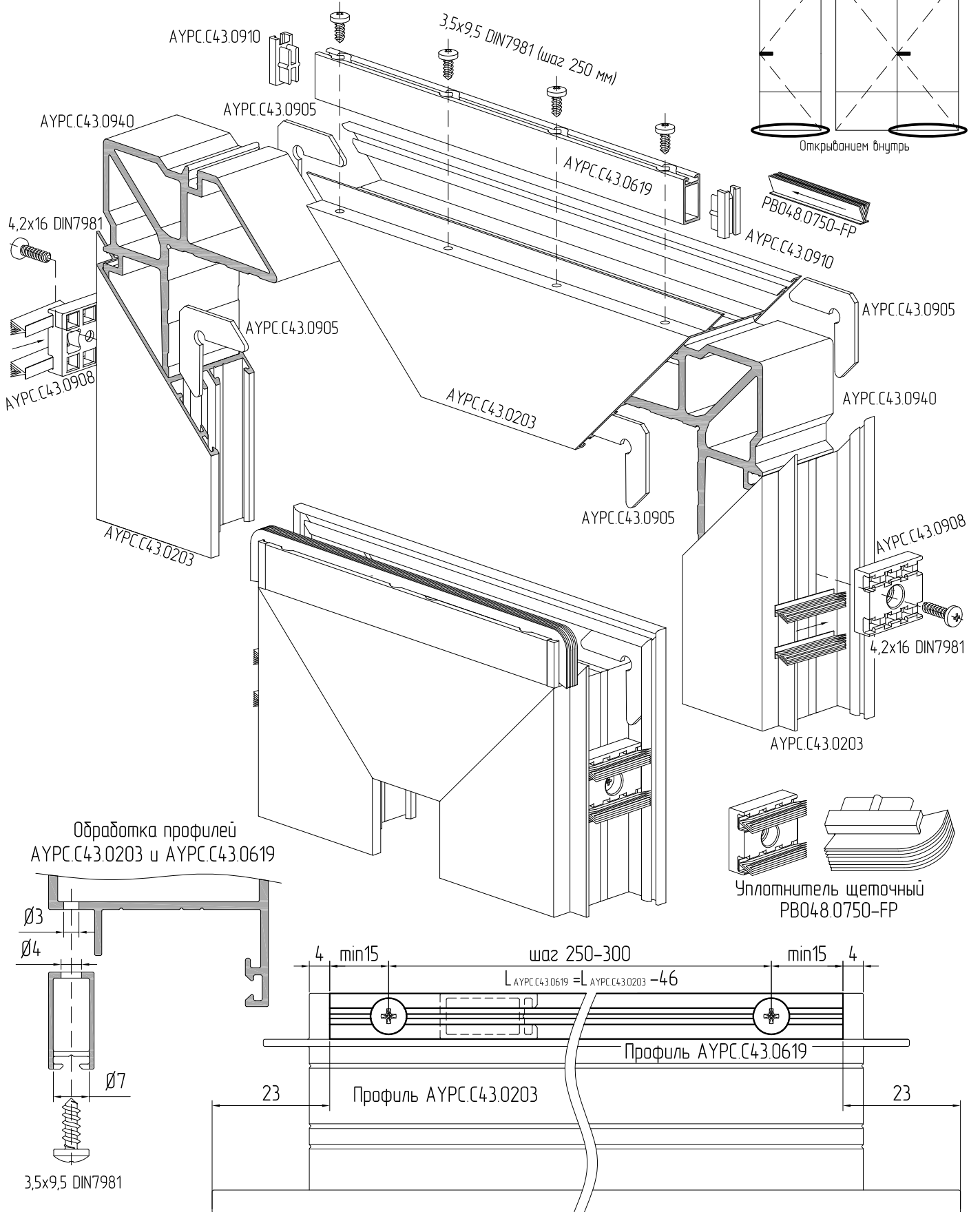
Заглушки AYPC.C43.0910 зафиксировать на клей
При сверлении отверстий в профиле AYPC.C43.0619 использовать комбинированный инструмент

Активная створка двери с порогом открыванием внутрь. Нижний узел



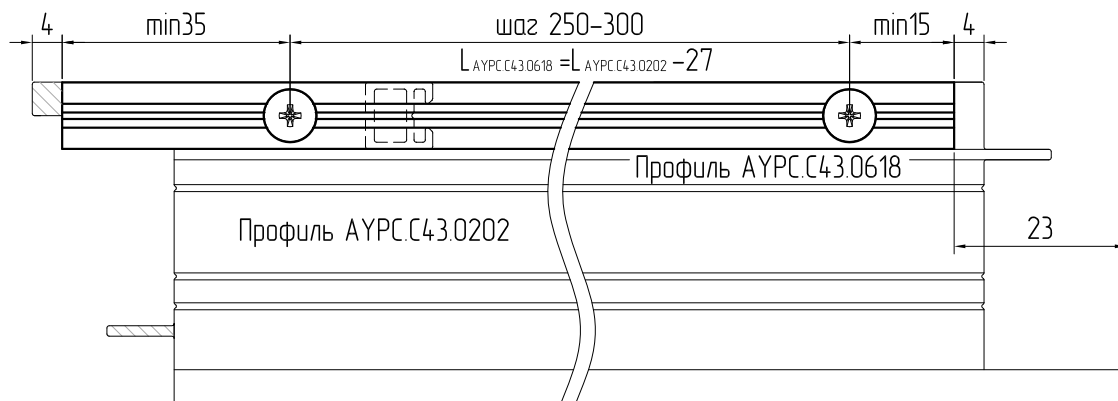
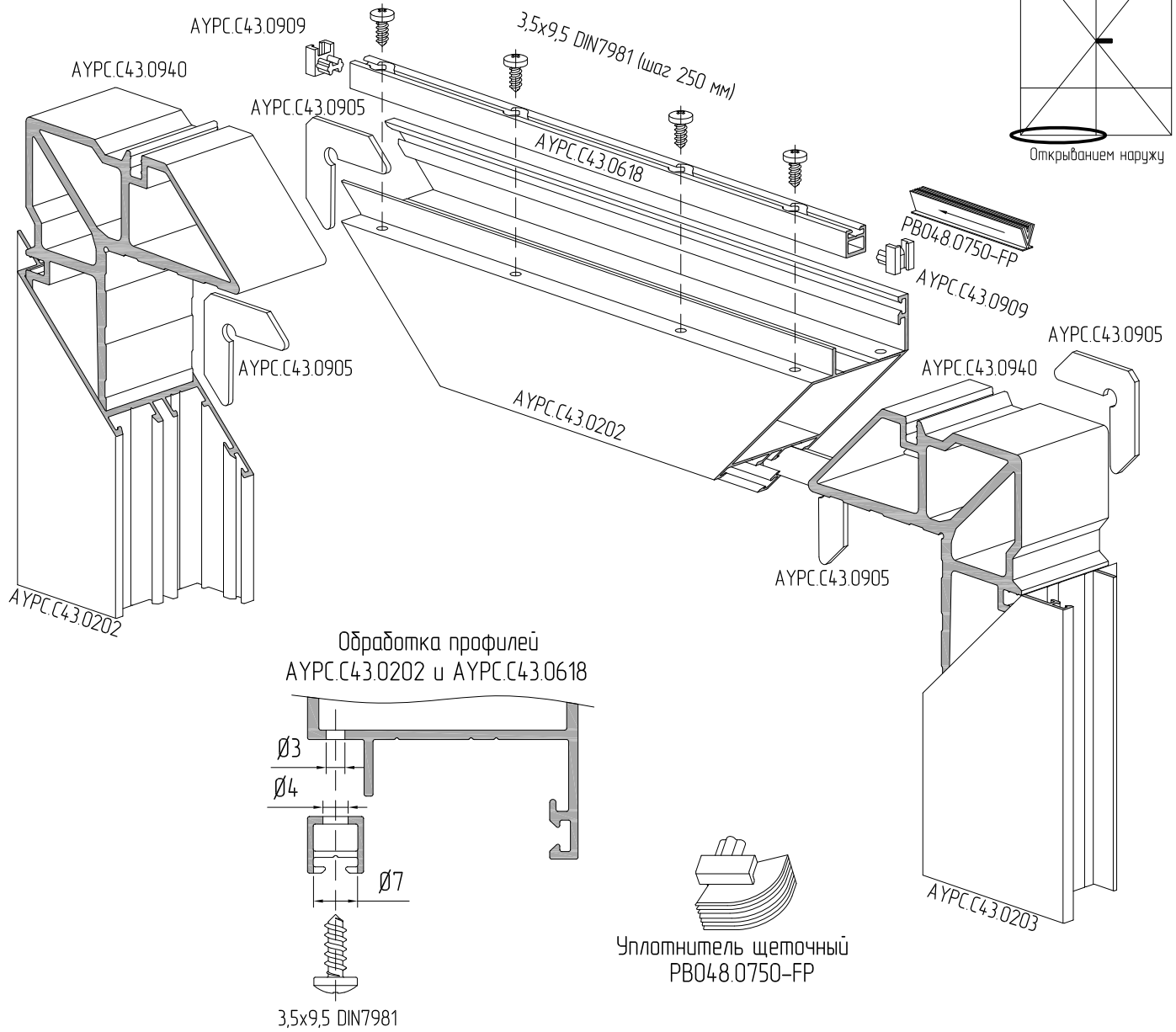
Заглушку АУРС.С43.0909 зафиксировать на клей
При сверлении отверстий в профиле АУРС.С43.0618 использовать комбинированный инструмент

Активная створка двери без порога открыванием внутрь. Нижний узел



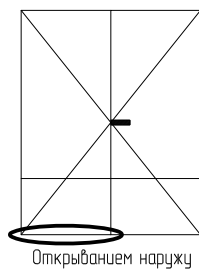
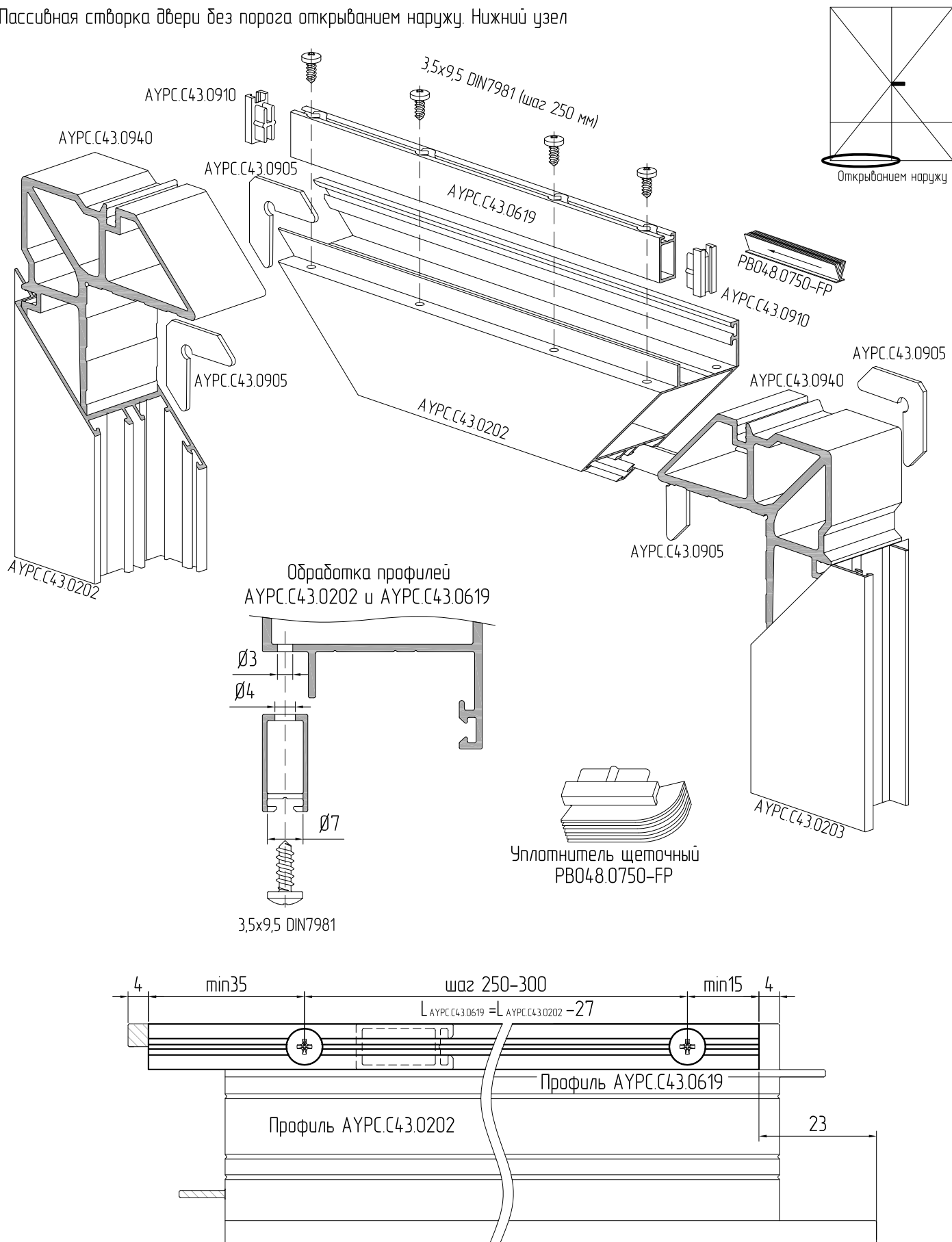
Заглушку AYPC.C43.0910 зафиксировать на клей
При сверлении отверстий в профиле AYPC.C43.0619 использовать комбинированный инструмент

Пассивная створка двери с порогом открыванием наружу. Нижний узел



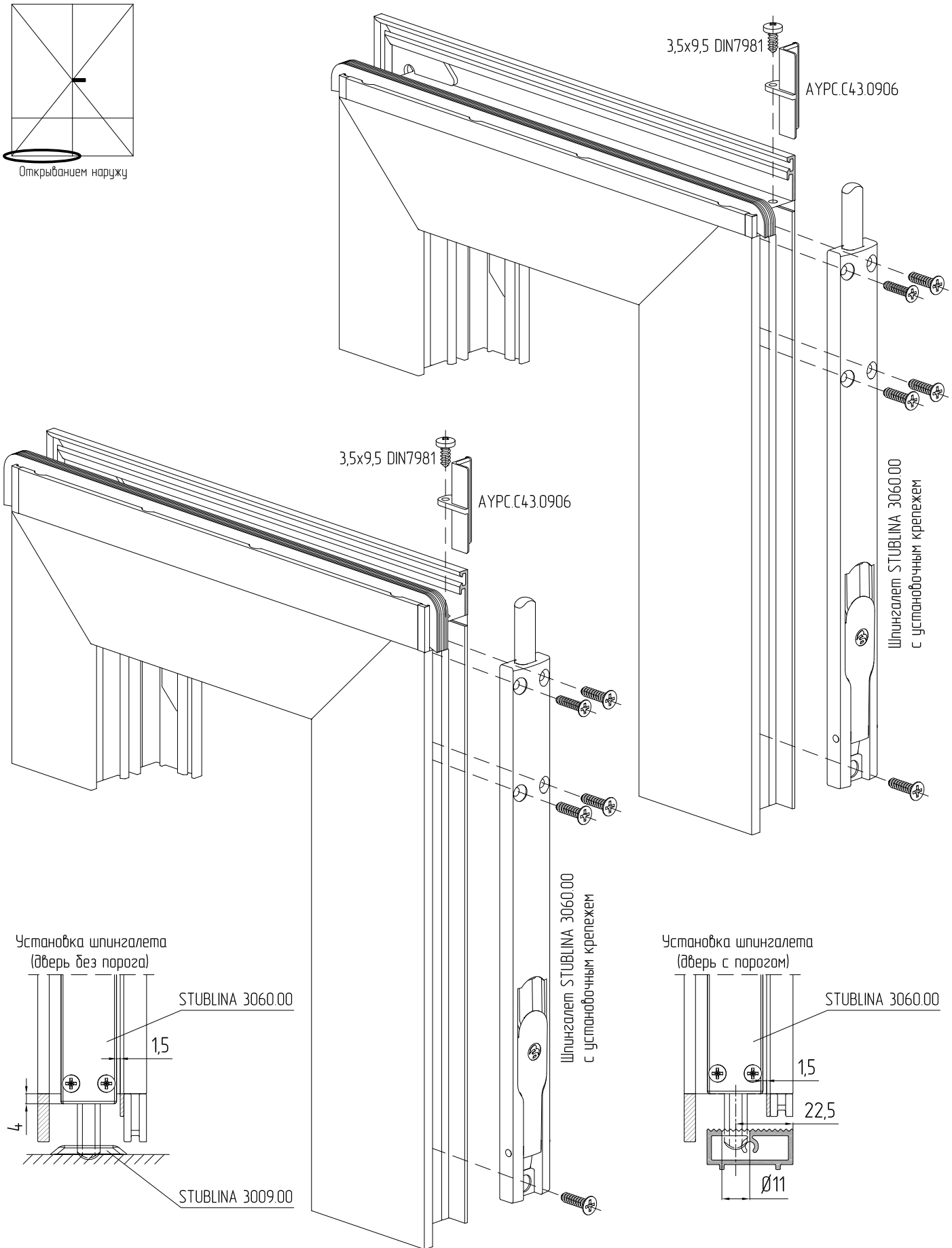
Заглушку AYPC.C43.0909 зафиксировать на клей
При сверлении отверстий в профиле AYPC.C43.0618 использовать комбинированный инструмент

Пассивная створка двери без порога открыванием наружу. Нижний узел

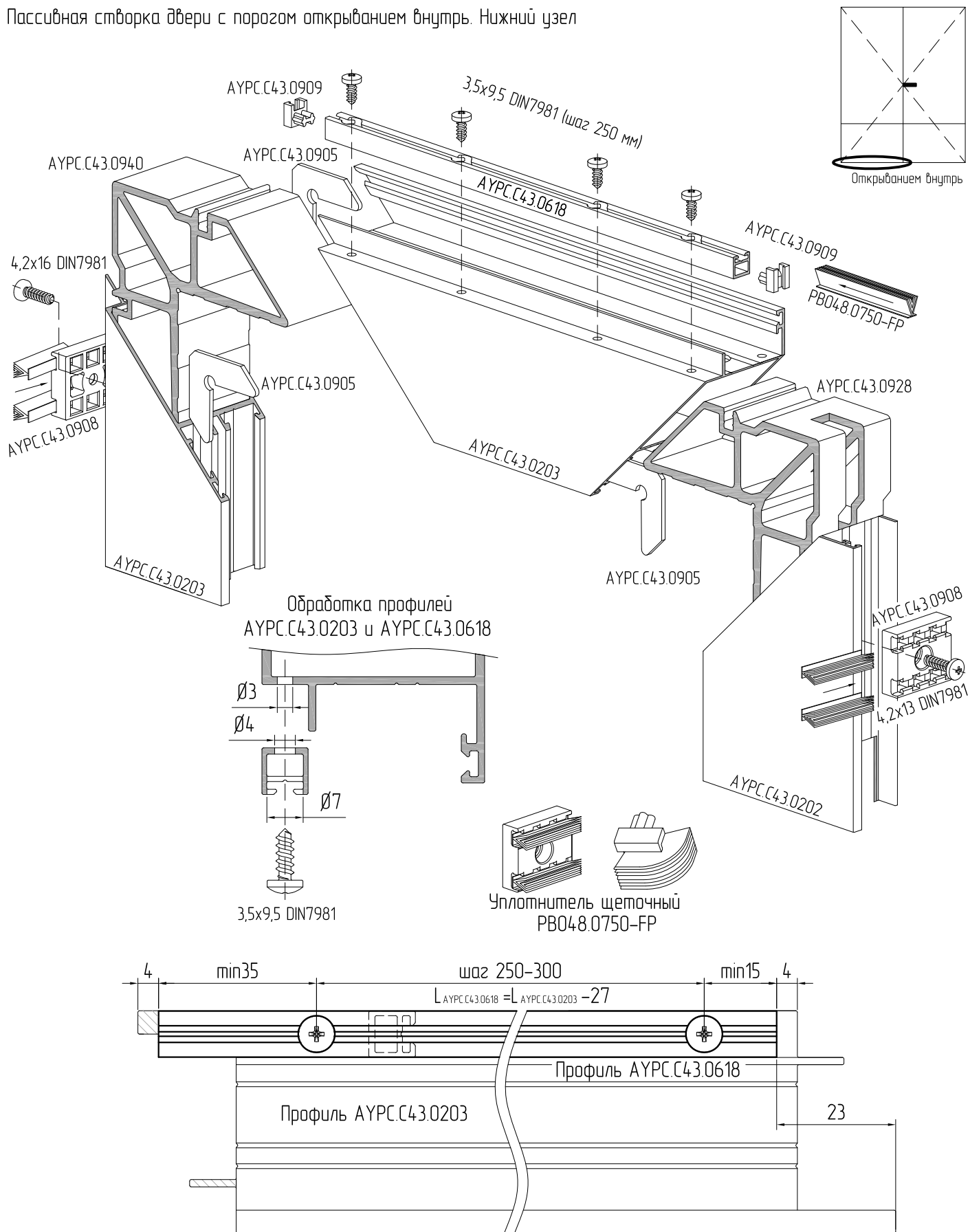


Заглушку AYPC.C43.0910 зафиксировать на клей
При сверлении отверстий в профиле AYPC.C43.0619 использовать комбинированный инструмент

Пассивная створка двери открыванием наружу. Установка комплектации и фурнитуры в нижнем узле



Пассивная створка двери с порогом открыванием внутрь. Нижний узел



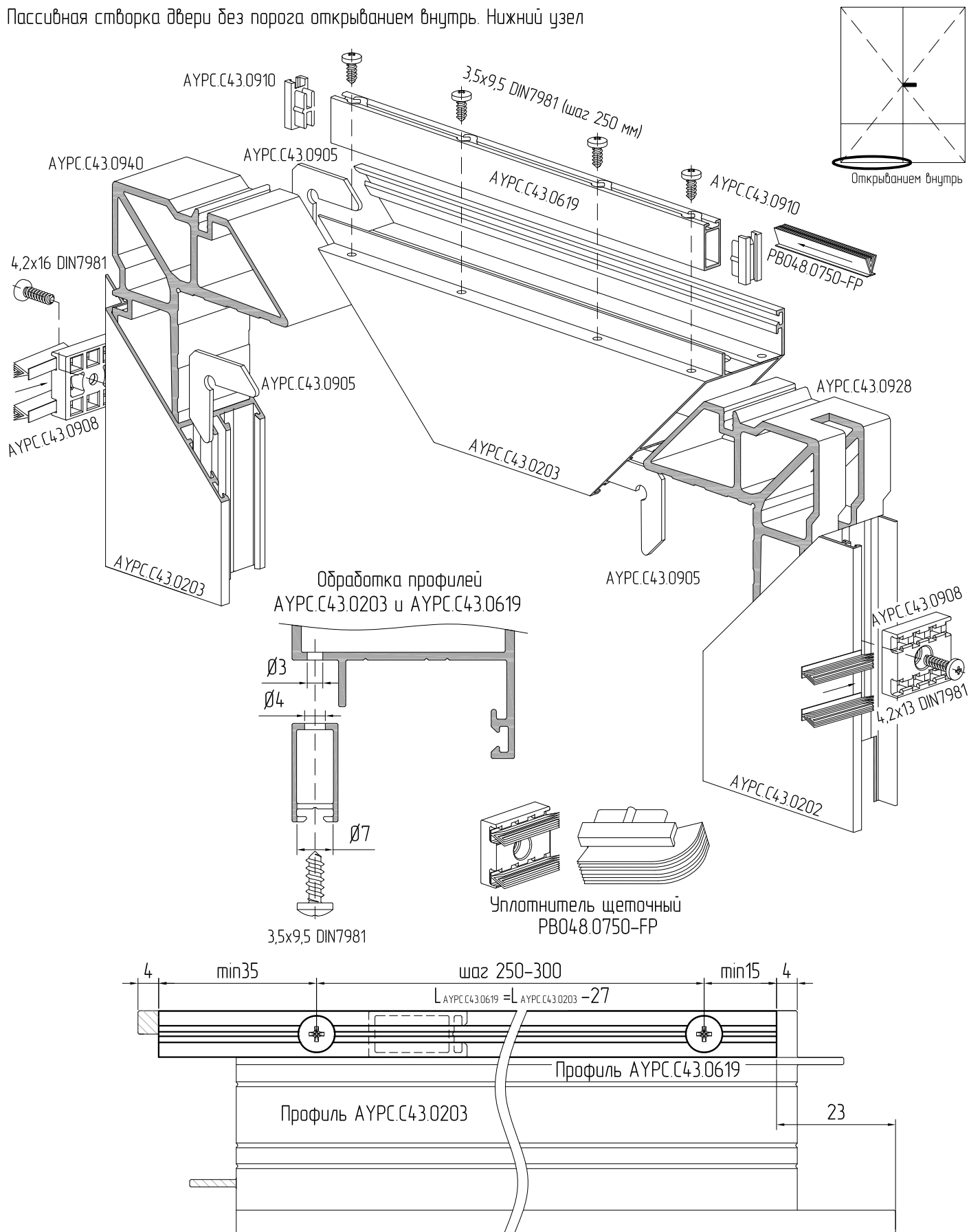
Заглушку АУРС.С43.0909 зафиксировать на клей

При сверлении отверстий в профиле АУРС.С43.0618 использовать комбинированный инструмент

При фиксации щеткодержателя АУРС.С43.0908 в зоне врезного шпунгелета использовать 4,2x13 DIN7981

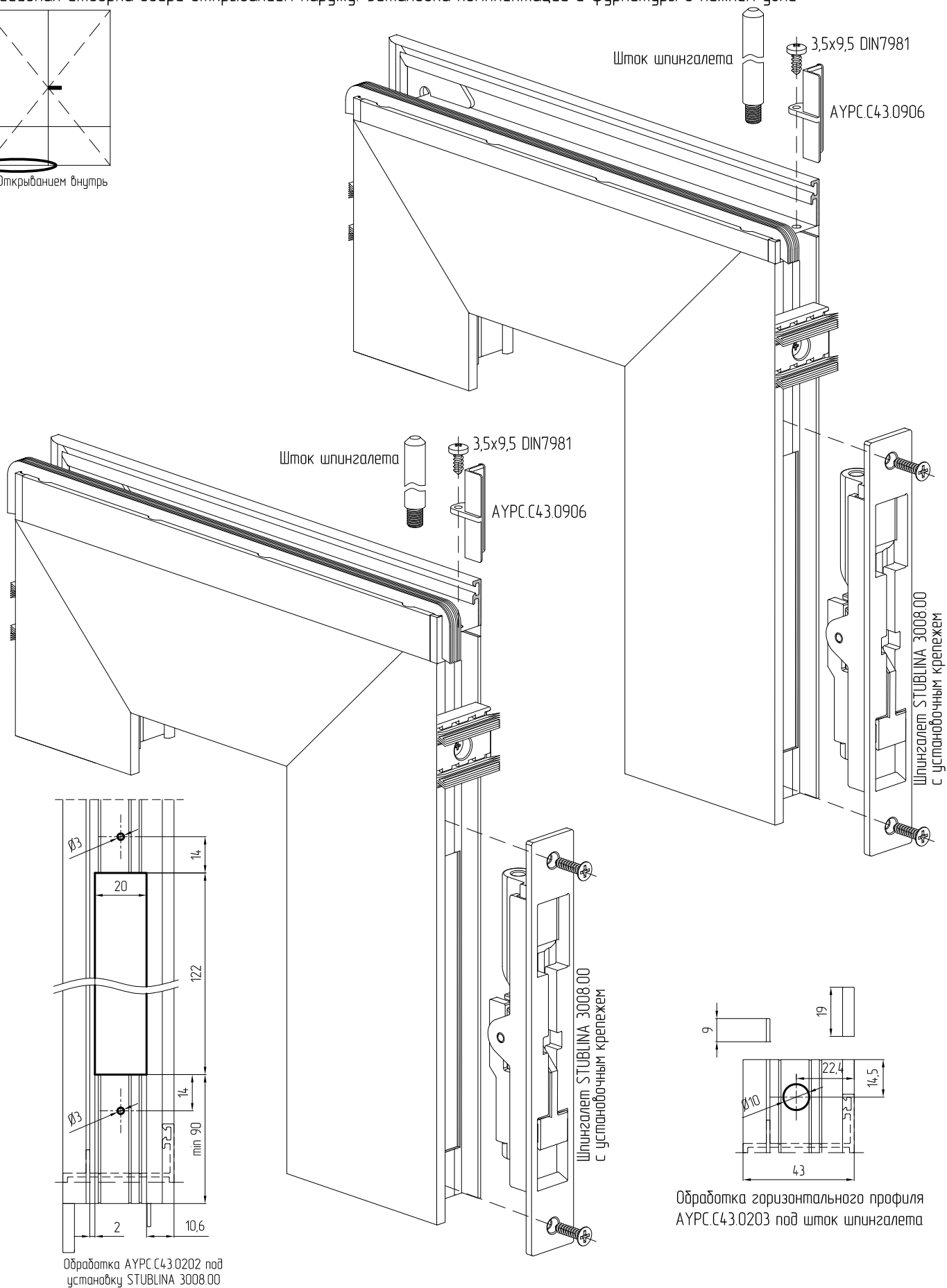
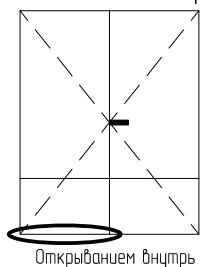


Пассивная створка двери без порога открыванием внутрь. Нижний узел

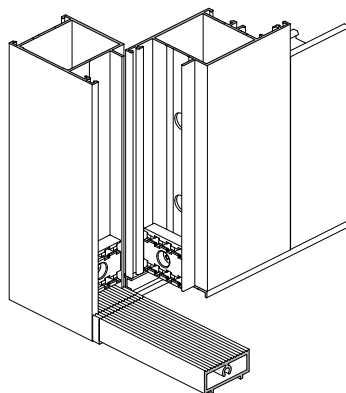


Заглушку AYPC.C43.0910 зафиксировать на клей
 При сверлении отверстий в профиле AYPC.C43.0619 использовать комбинированный инструмент
 При фиксации щеткодержателя AYPC.C43.0908 в зоне врезного шпунгелета использовать 4,2x13 DIN7981

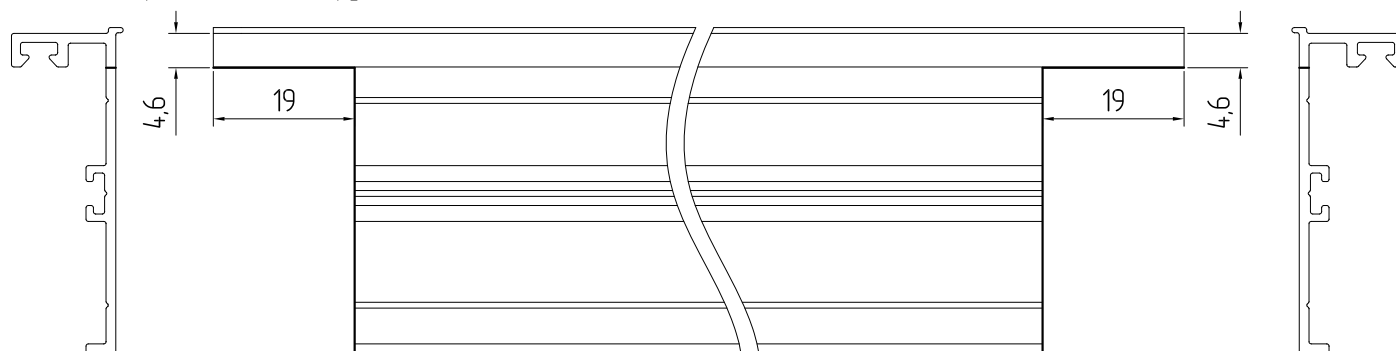
Пассивная створка двери открыванием наружу. Установка комплектации и фурнитуры в нижнем узле



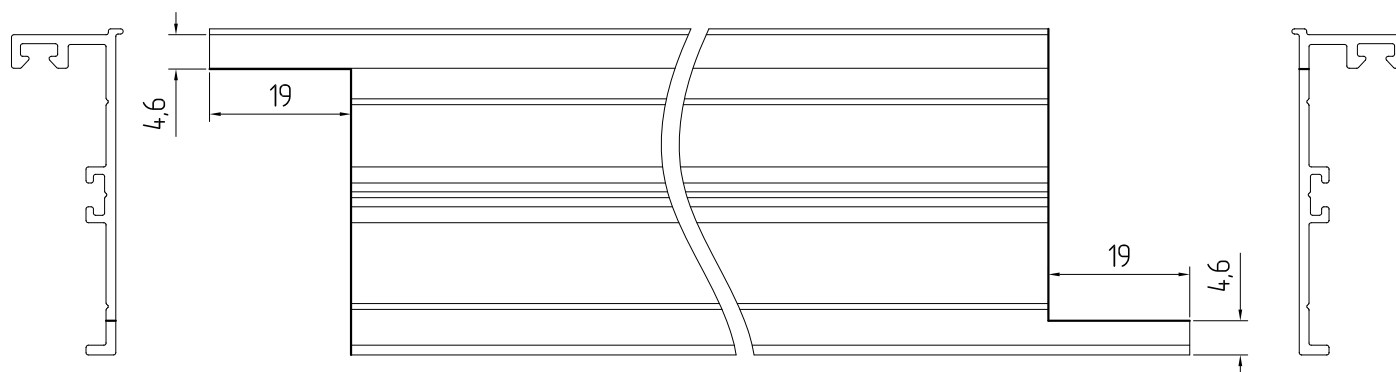
Вариант двери с цоколем и порогом



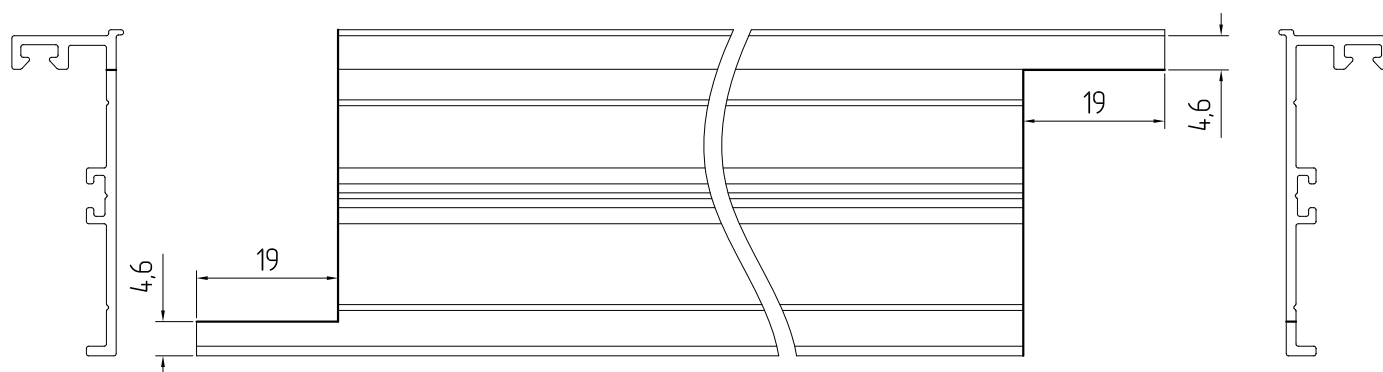
Обработка профиля АУРС.С43.0616 для установки на активную створку двери (наружу и вовнутрь) с порогом (вид со стороны петлевой группы)



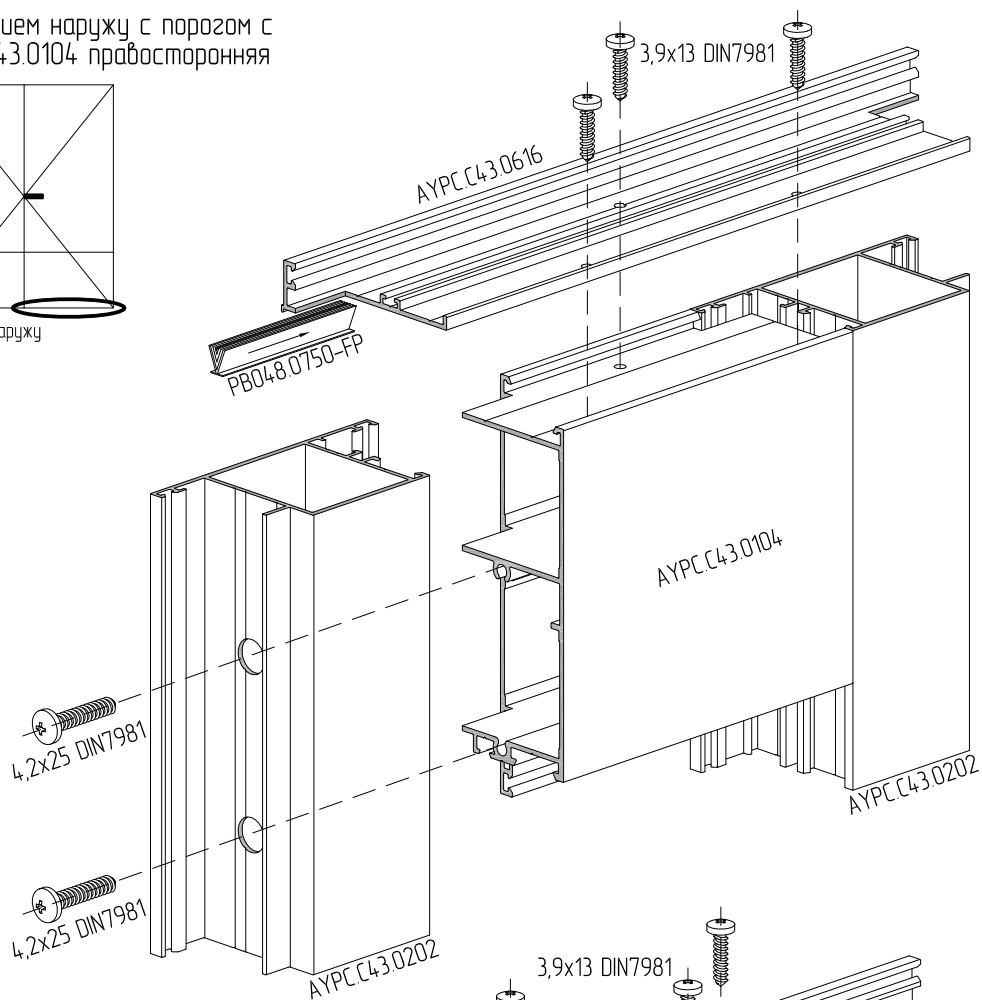
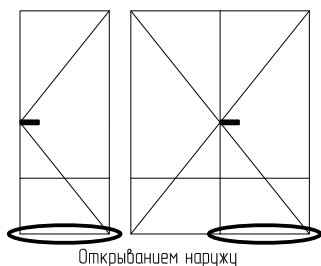
Обработка профиля АУРС.С48.0616 для установки на пассивную левостороннюю створку двери с порогом открыванием наружу или вовнутрь (вид со стороны петлевой группы)



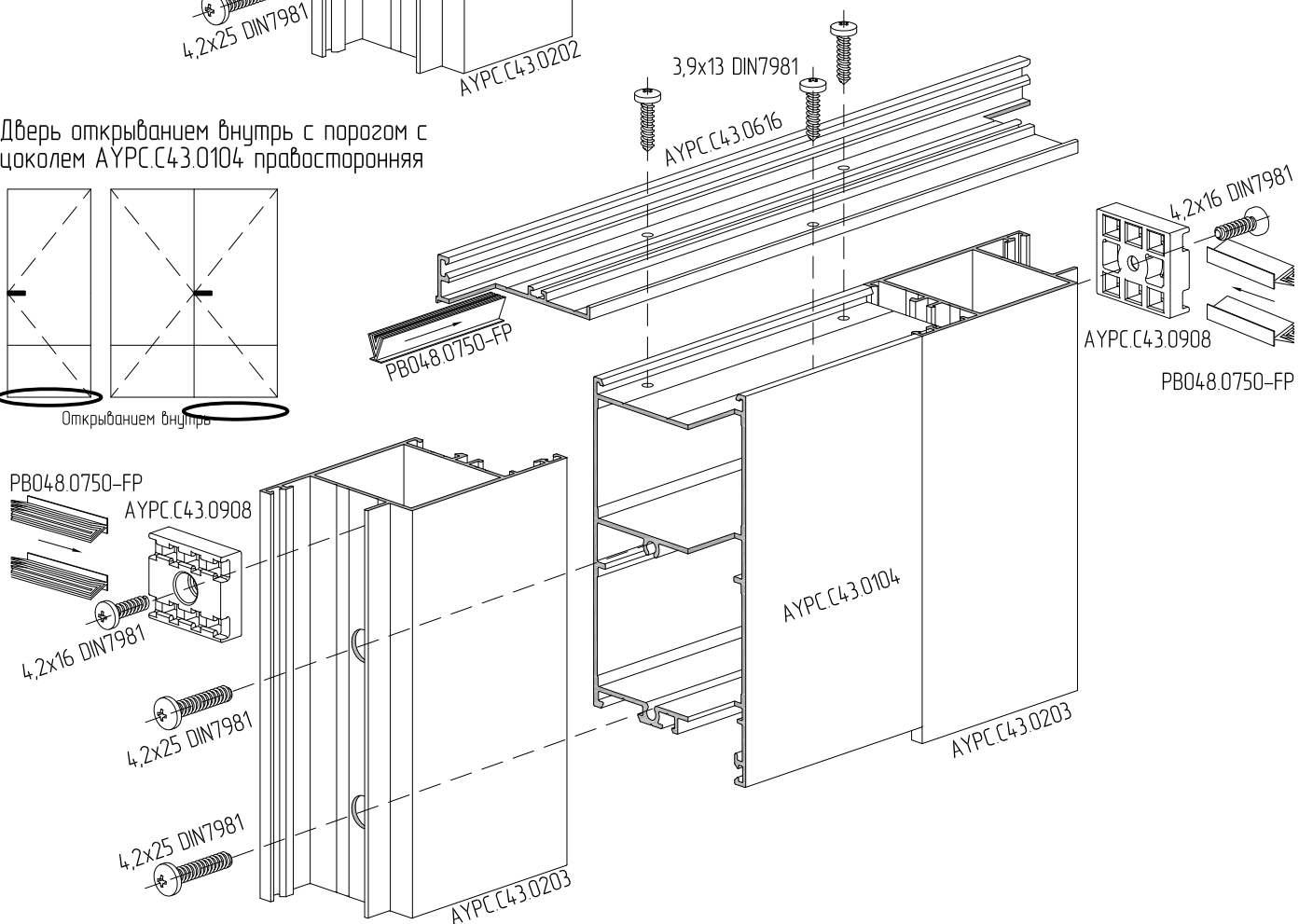
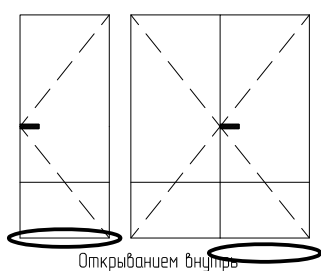
Обработка профиля АУРС.С48.0616 для установки на пассивную правостороннюю створку двери с порогом открыванием наружу или вовнутрь (вид со стороны петлевой группы)



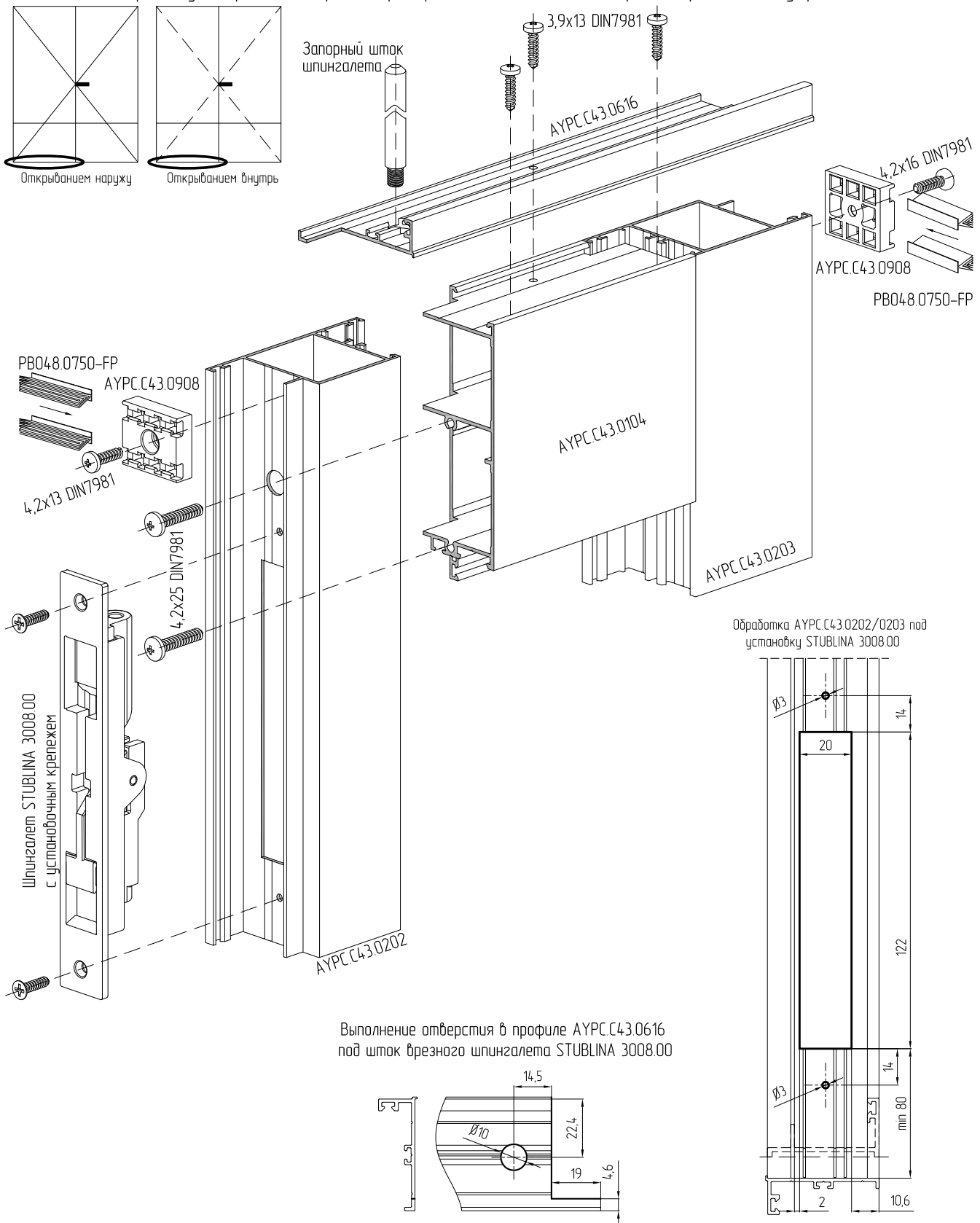
Дверь открыванием наружу с порогом с цоколем АУРС.С43.0104 правосторонняя



Дверь открыванием внутрь с порогом с цоколем АУРС.С43.0104 правосторонняя

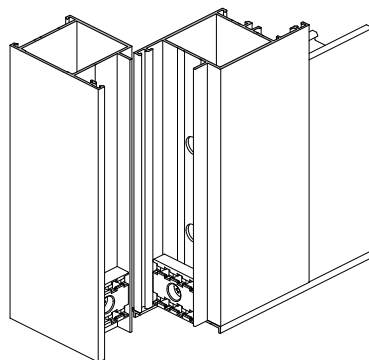


Пассивная створка двустворчатой двери (на примере левой пассивной створки открыванием внутрь)

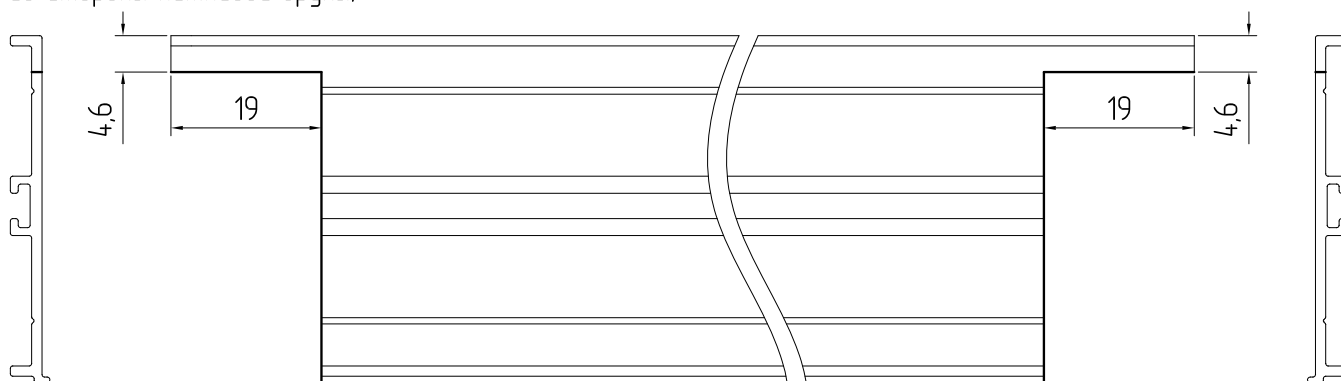


При фиксации щеткодержателя AYPC.C43.0908 в зоне врезного шпингалета использовать 4,2x13 DIN7981
В конструкции пассивной створки открыванием наружу щеткодержатель AYPC.C43.0908 не применяется

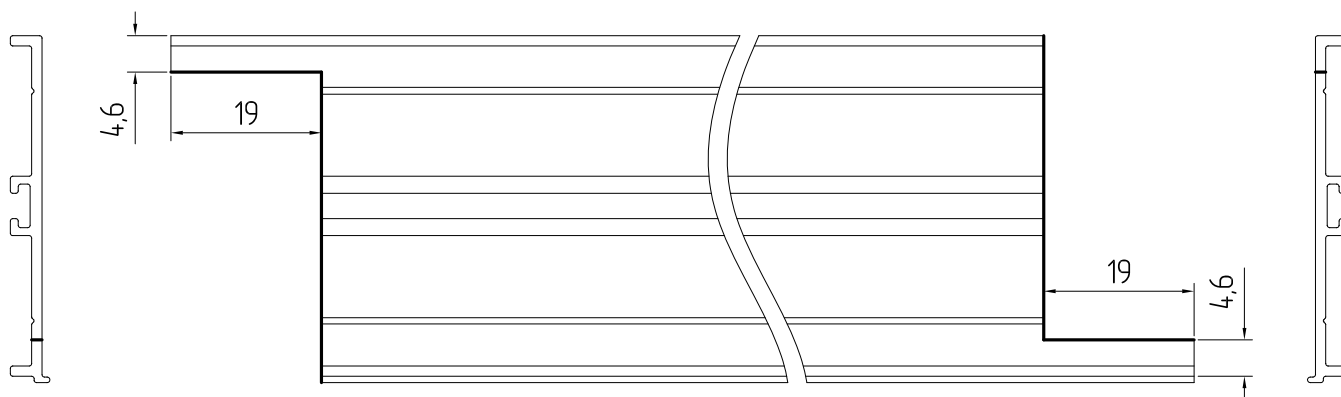
Вариант двери с цоколем без порога



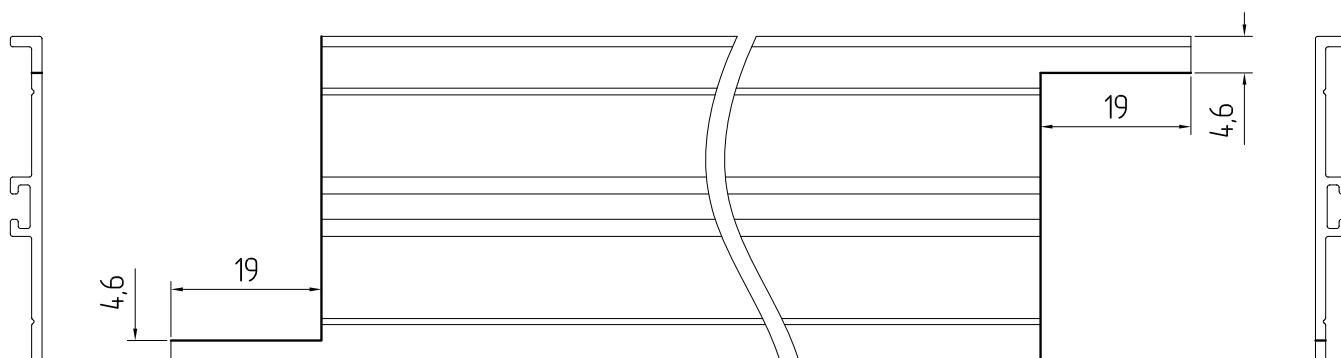
Обработка профиля АУРС.С43.0617 для установки на активную створку двери (наружу и вовнутрь) без порога (вид со стороны петлевой группы)



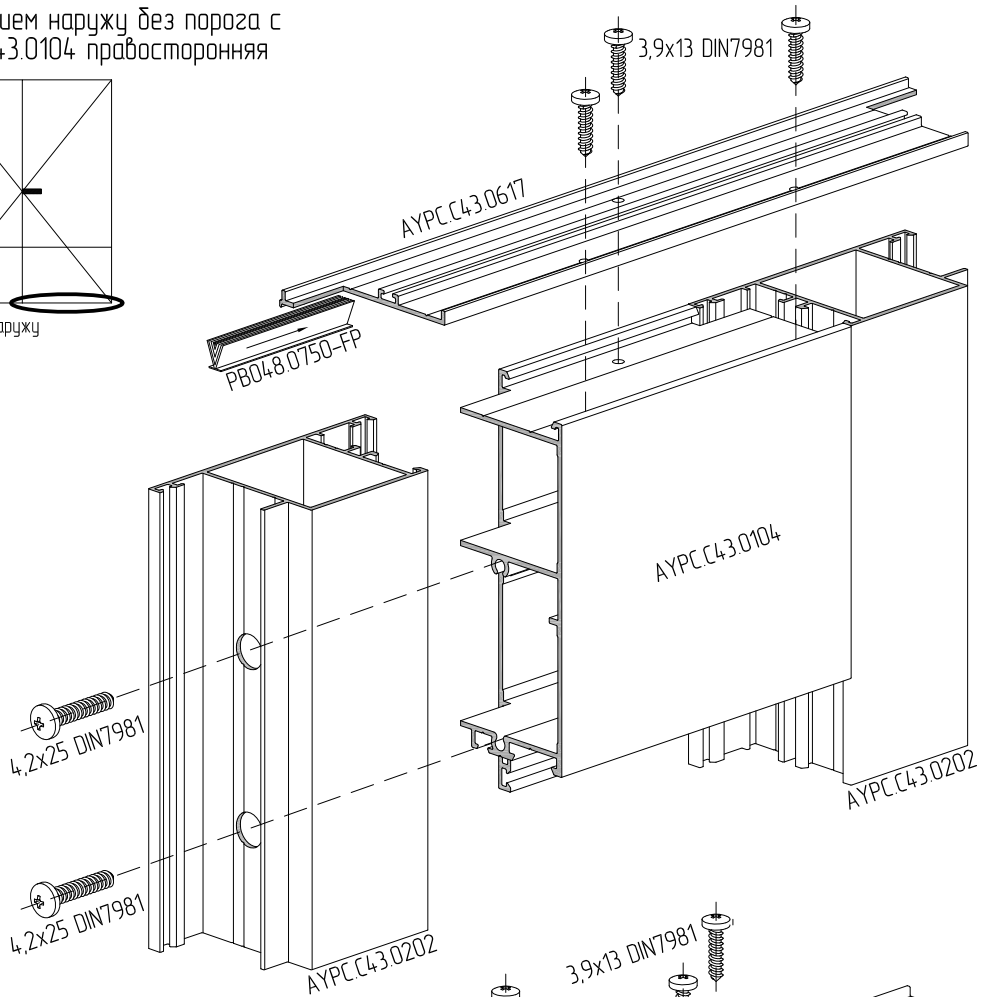
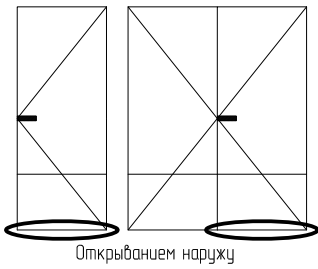
Обработка профиля АУРС.С48.0617 для установки на пассивную левостороннюю створку двери без порога открыванием наружу или вовнутрь (вид со стороны петлевой группы)



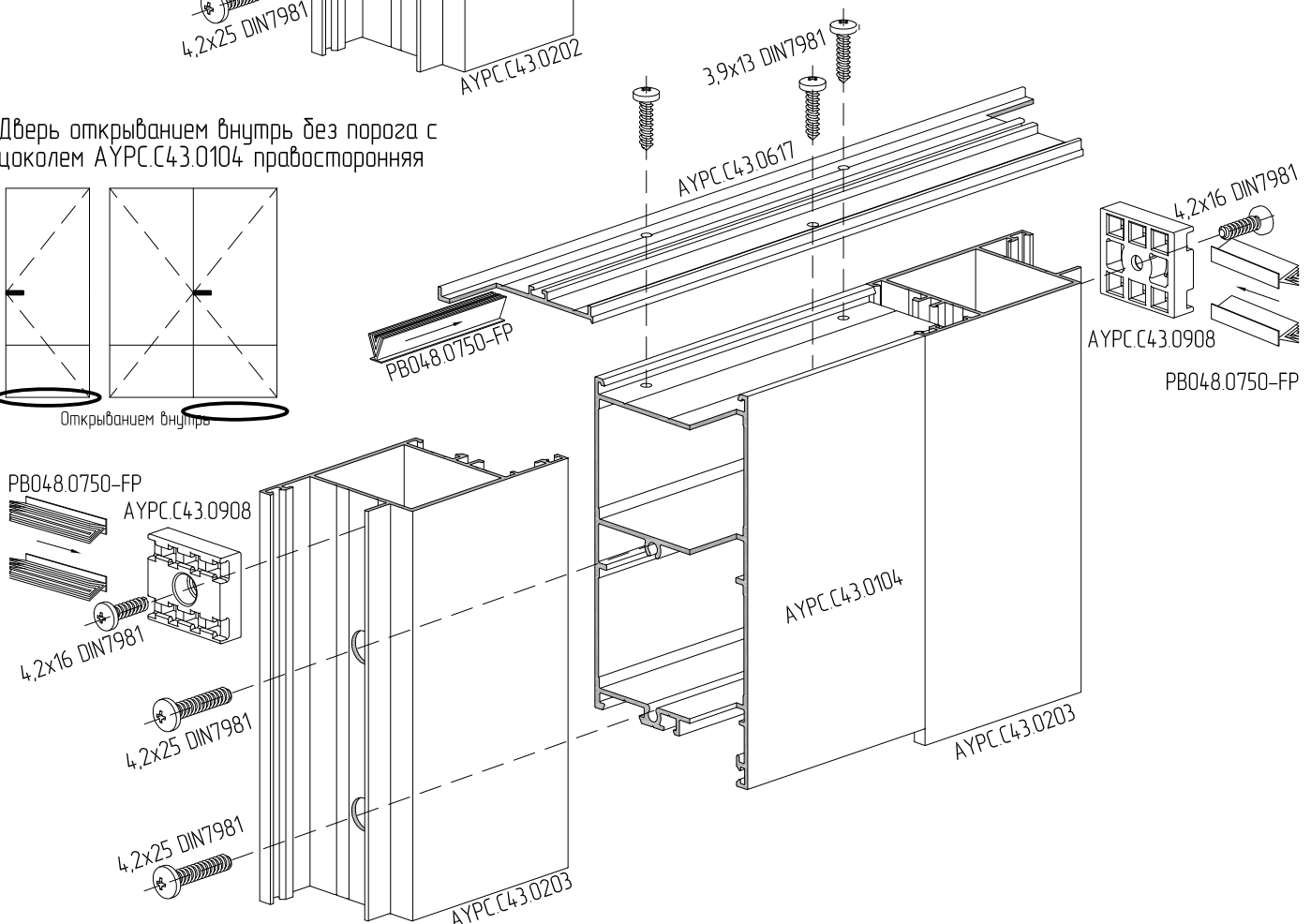
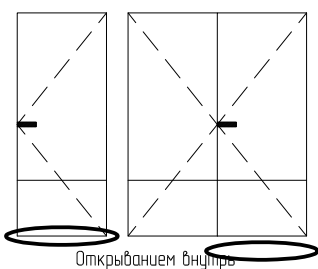
Обработка профиля АУРС.С48.0617 для установки на пассивную правостороннюю створку двери без порога открыванием наружу или вовнутрь (вид со стороны петлевой группы)



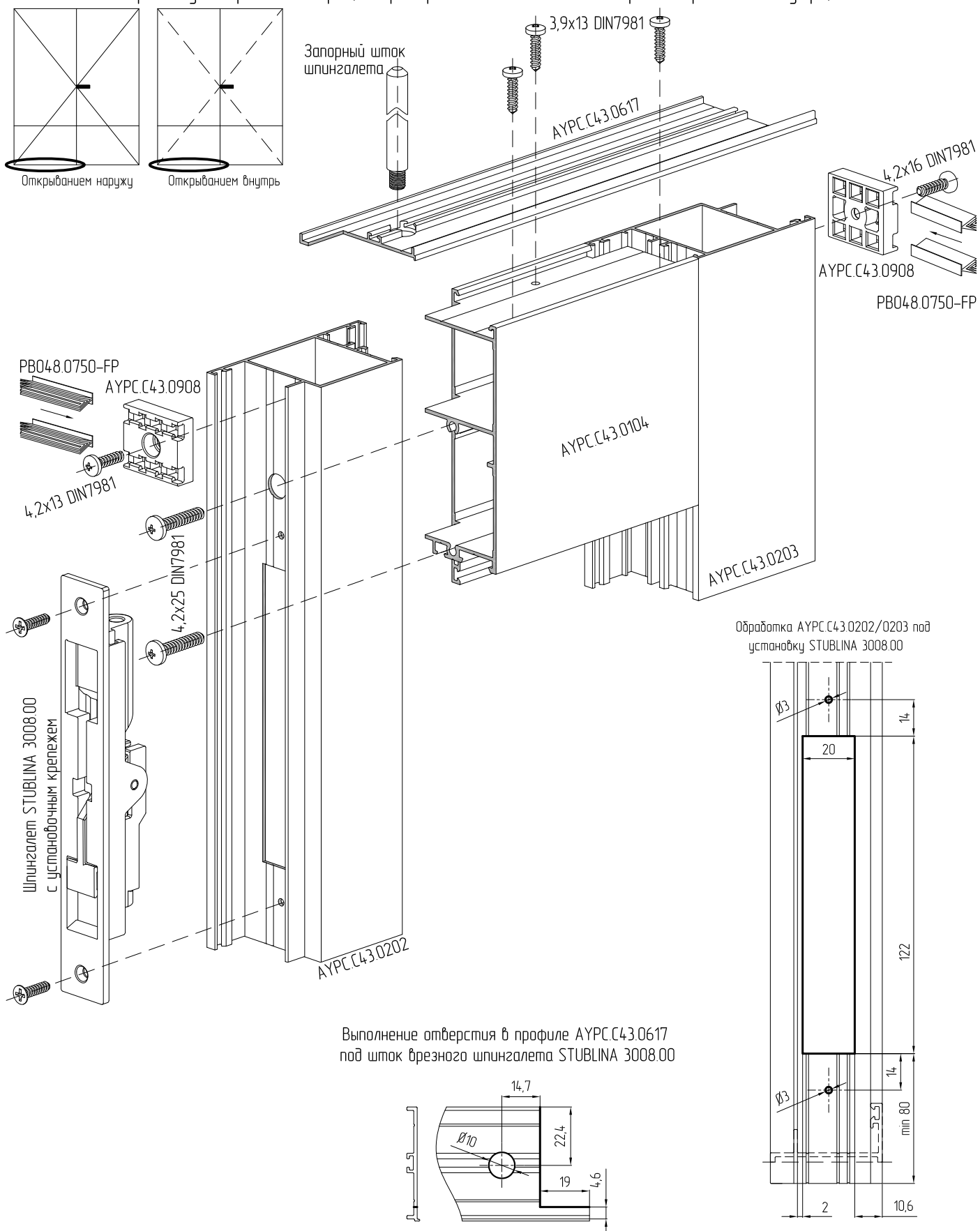
Дверь открыванием наружу без порога с цоколем АУРС.С43.0104 правосторонняя



Дверь открыванием внутрь без порога с цоколем АУРС.С43.0104 правосторонняя

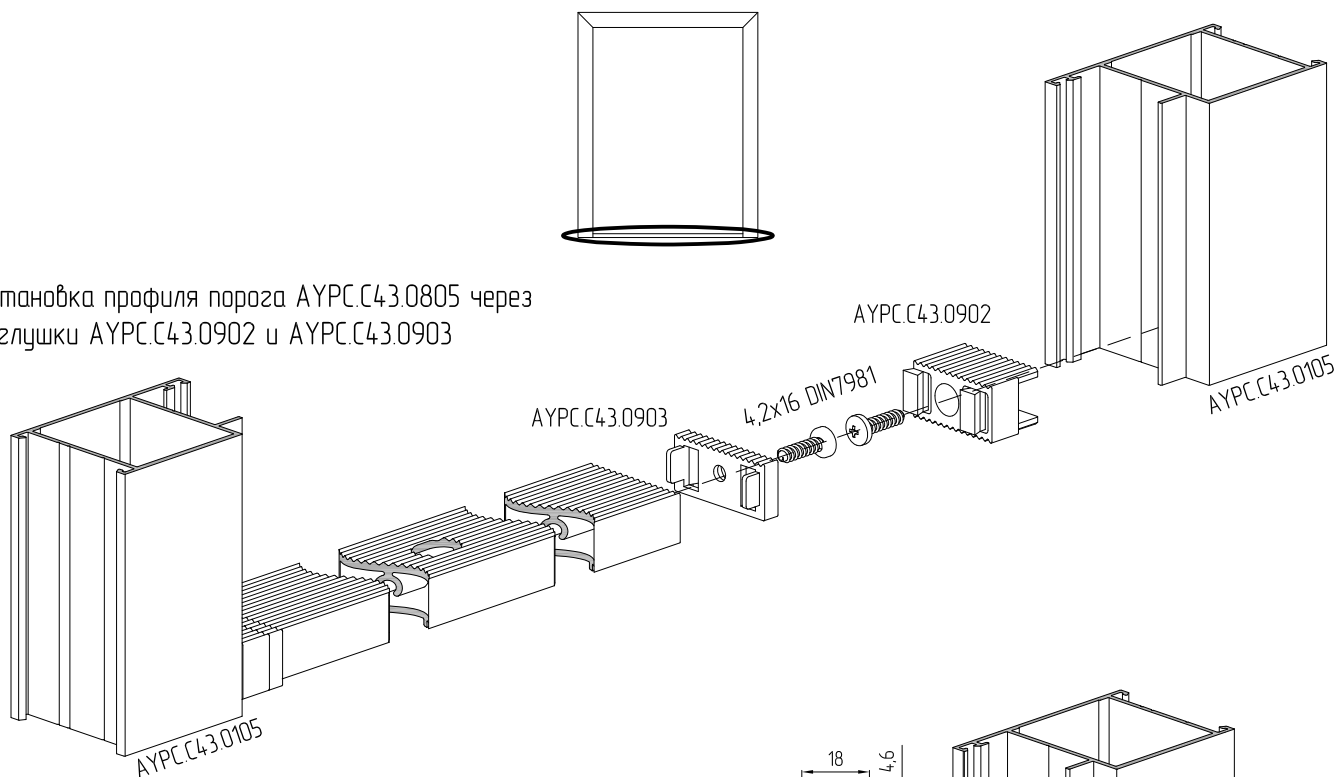


Пассивная створка двустворчатой двери (на примере левой пассивной створки открыванием внутрь)

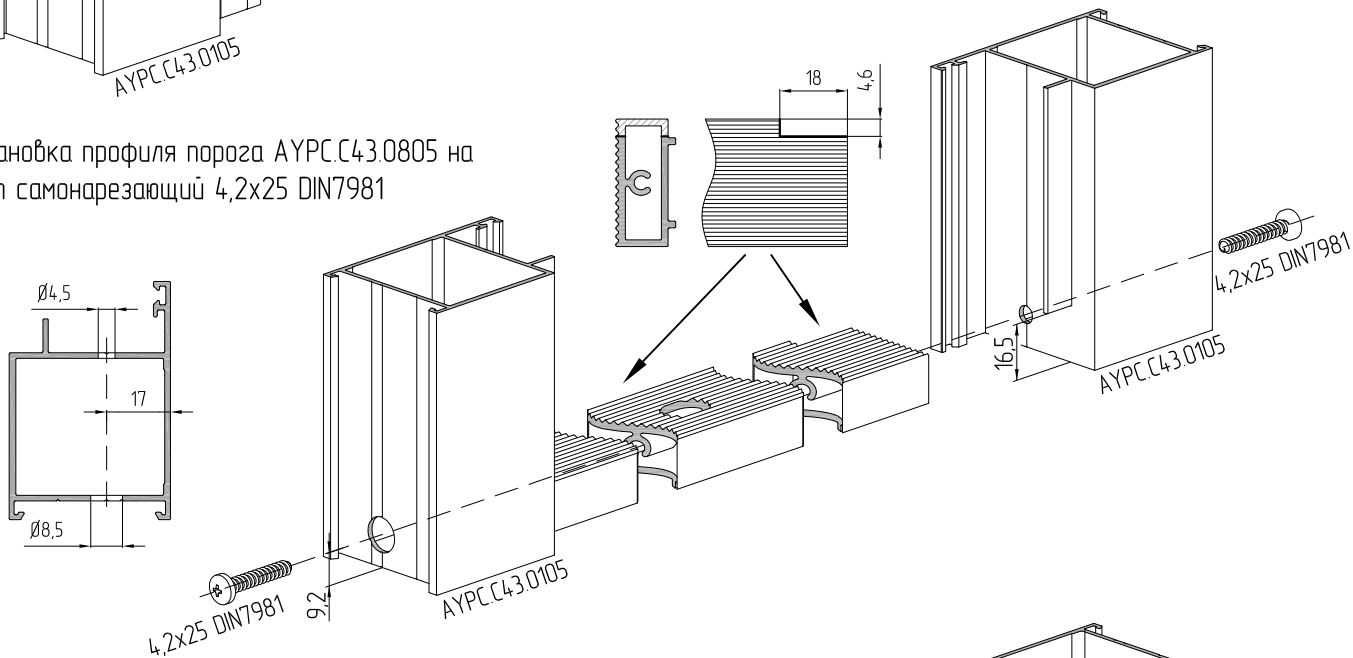


При фиксации щеткодержателя АУРС.С43.0908 в зоне врезного шпингалета использовать 4,2x13 DIN7981
В конструкции пассивной створки открыванием наружу щеткодержатель АУРС.С43.0908 не применяется

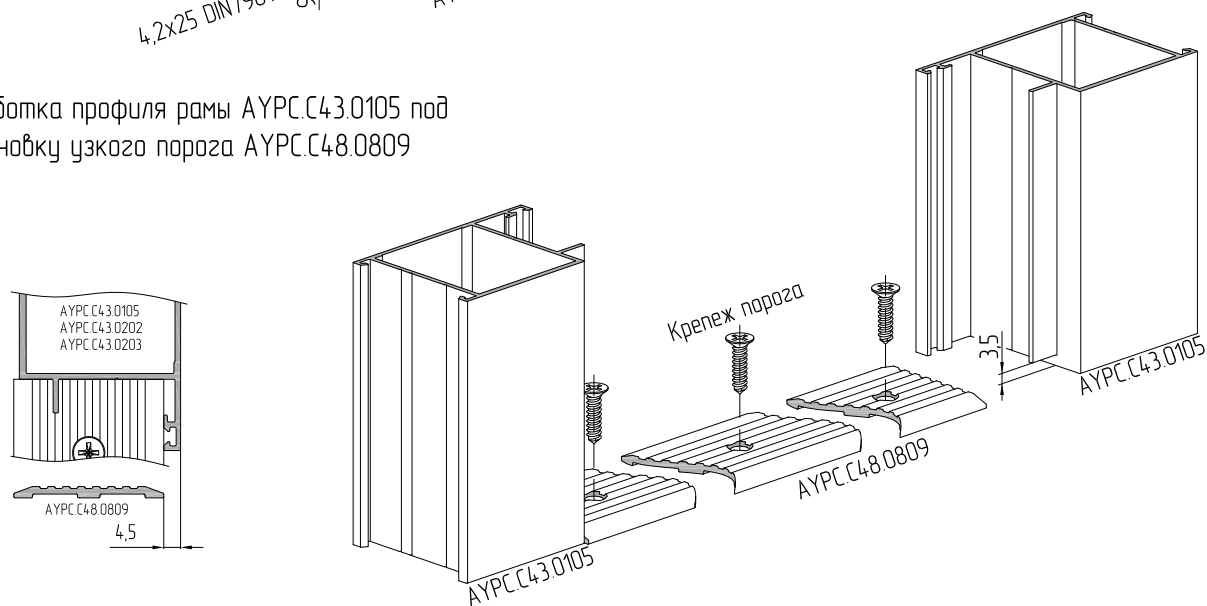
Установка профиля порога АУРС.С43.0805 через заглушки АУРС.С43.0902 и АУРС.С43.0903



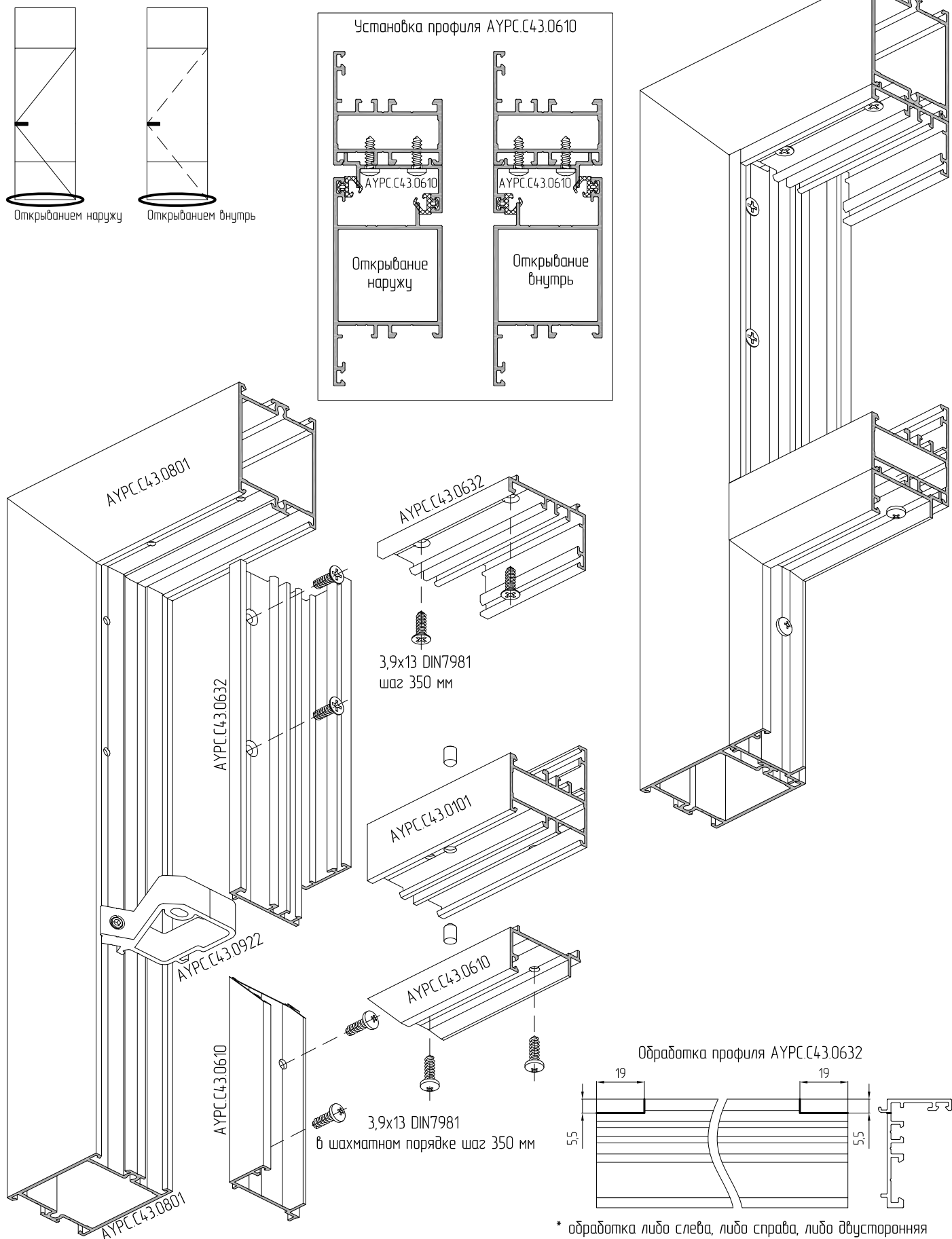
Установка профиля порога АУРС.С43.0805 на винт самонарезающий 4,2x25 DIN7981



Обработка профиля рамы АУРС.С43.0105 под установку узкого порога АУРС.С48.0809

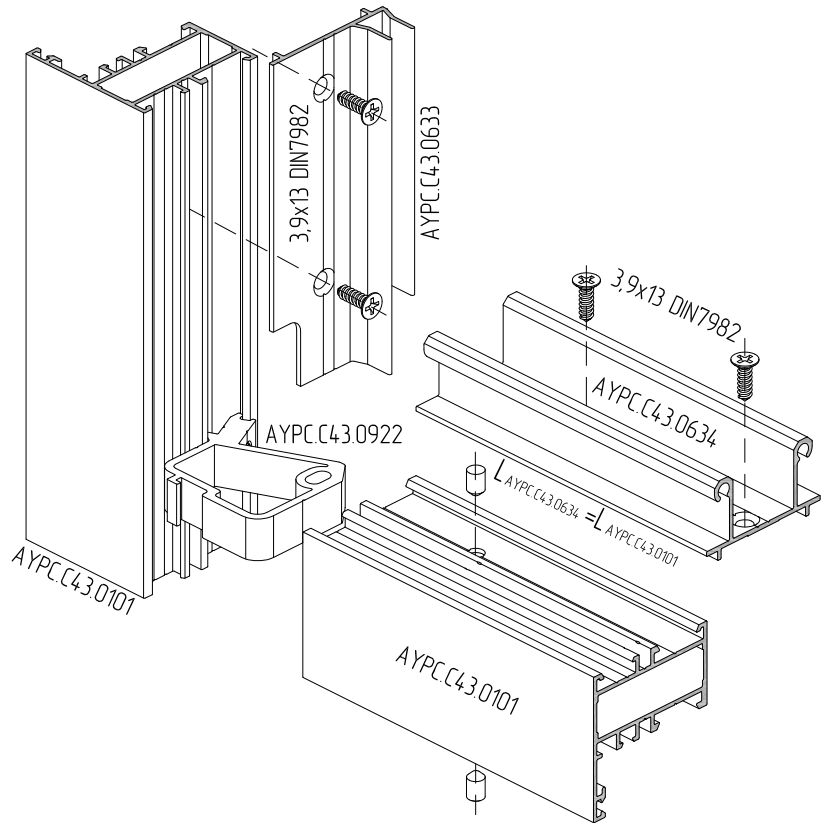
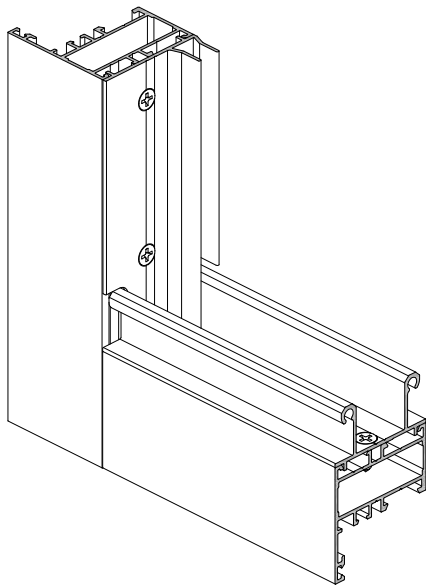
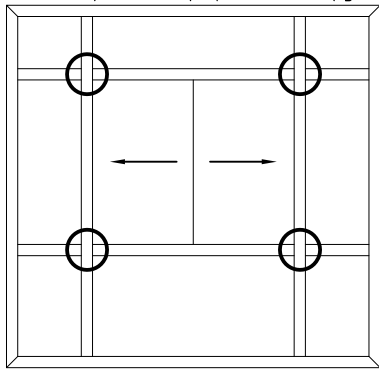


Вариант исполнения фрамужной части двери

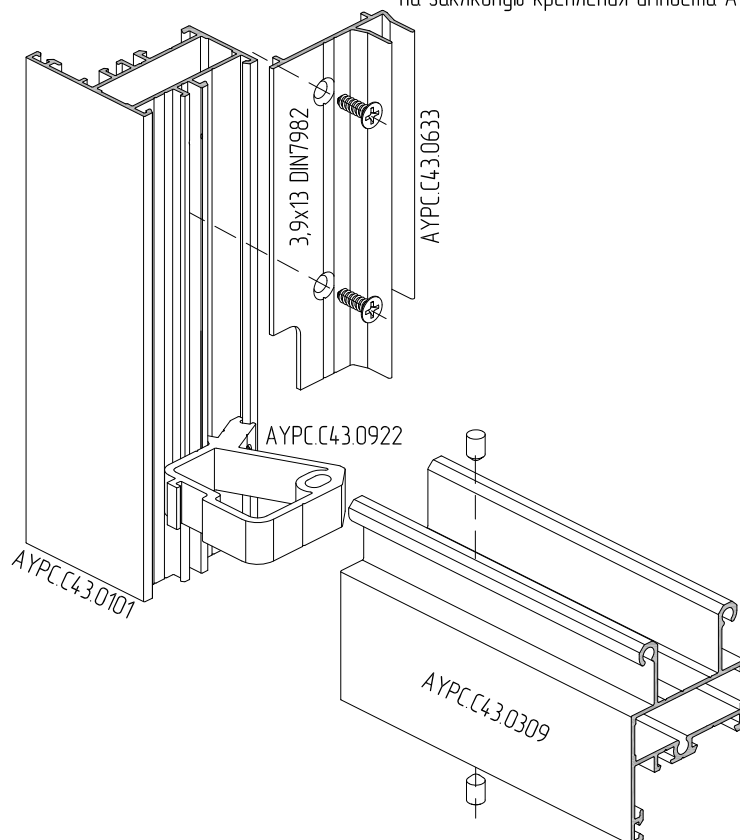
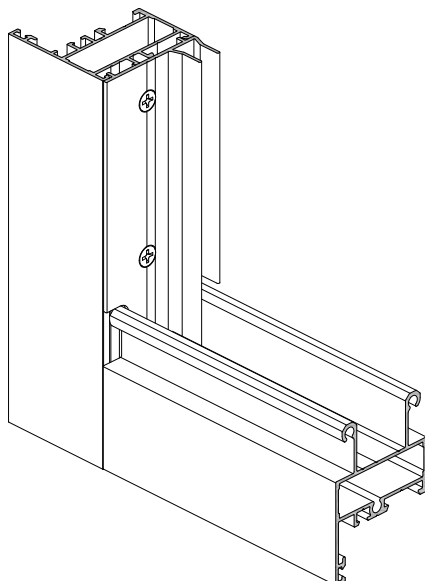


Узлы сопряжения профилей конструкции для установки раздвижных створок ALT100

Вариант 1
Сборный профиль направляющей

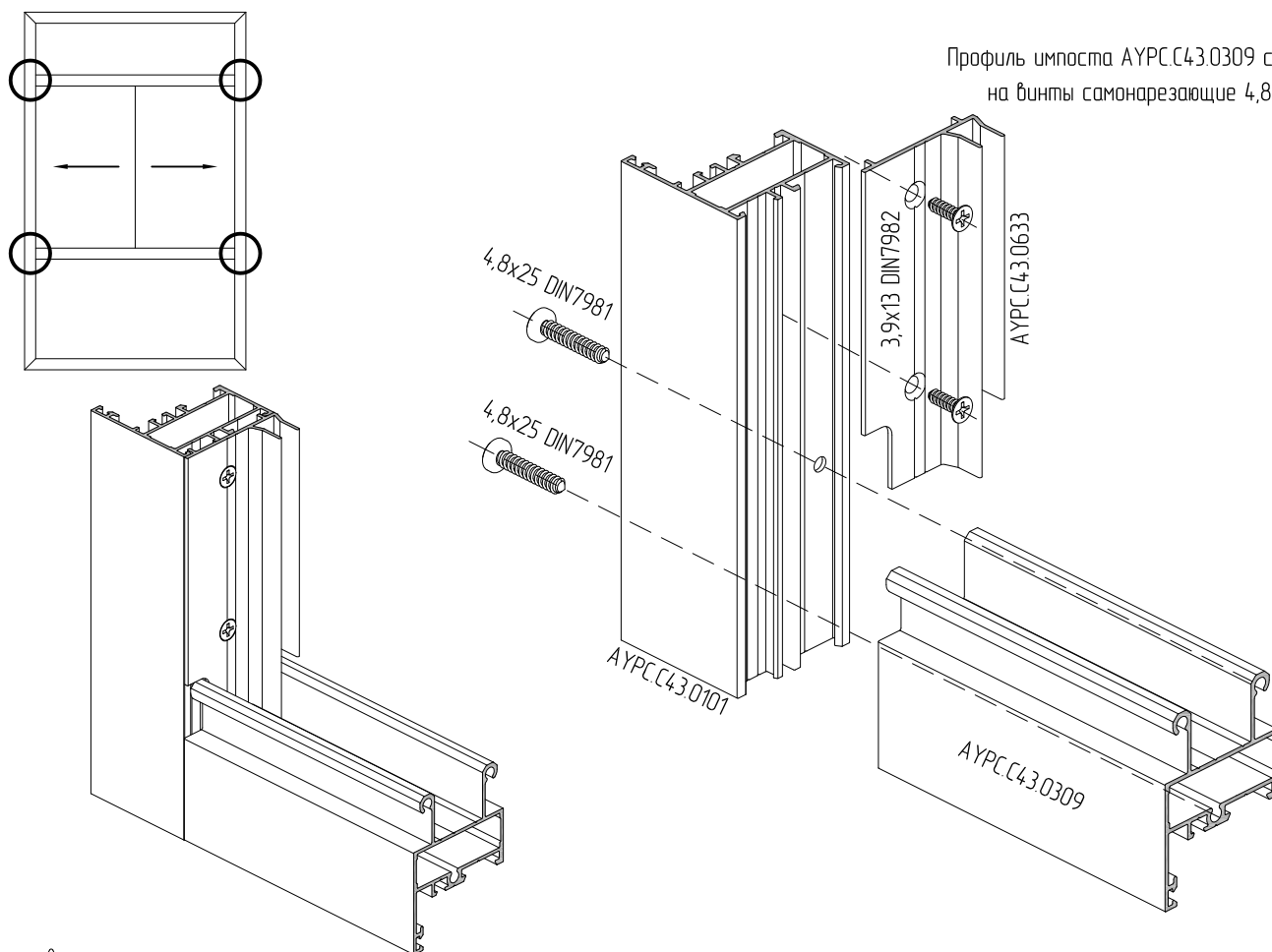


Вариант 2
Профиль импоста AYPC.C4.3.0309 с фиксацией
на закладную крепления импоста AYPC.C4.3.0922



Вариант 3

Профиль импоста АУРС.С43.0309 с фиксацией на винты самонарезающие 4,8x25 DIN7981



Установка профилей АУРС.С43.0101 и АУРС.С43.0309 показана на с.11.24

Обработка профиля полки АУРС.С43.0633

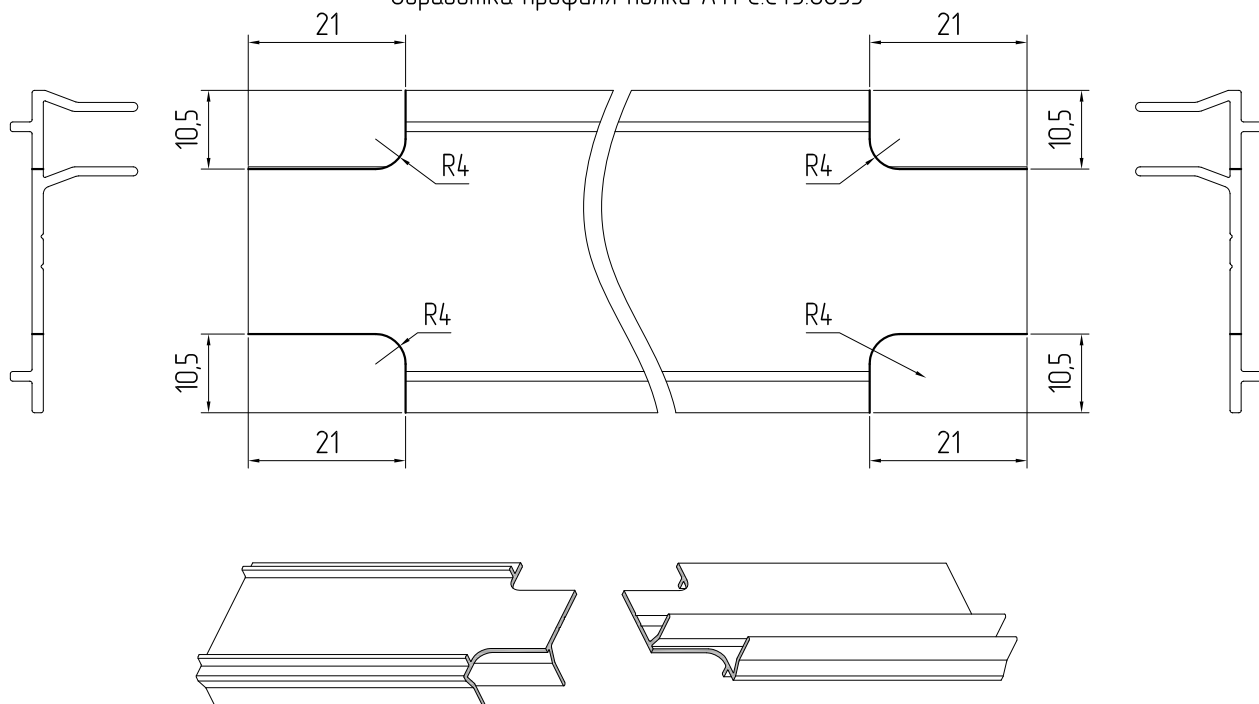
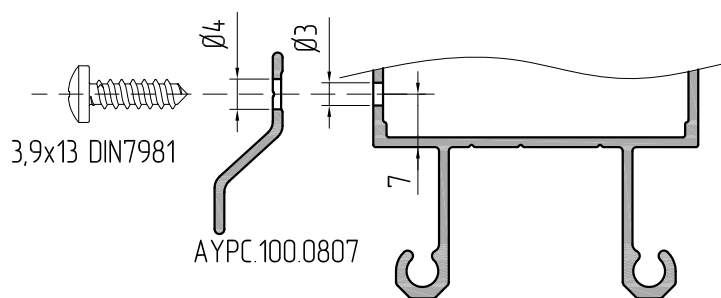
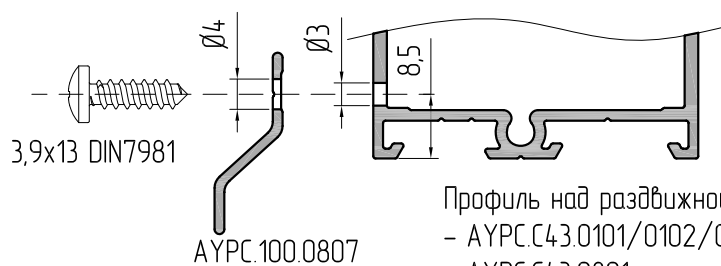
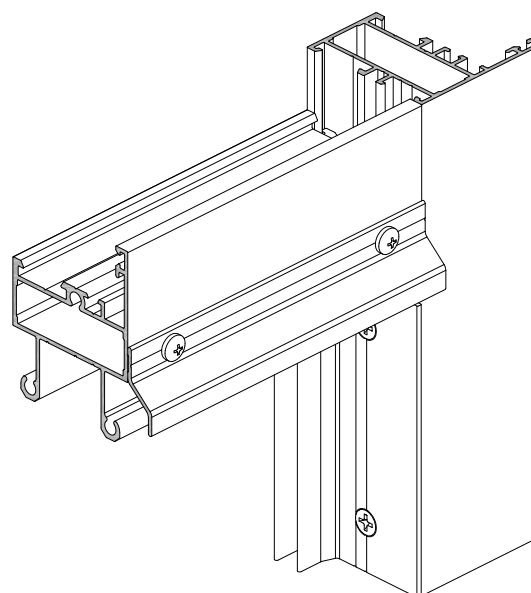
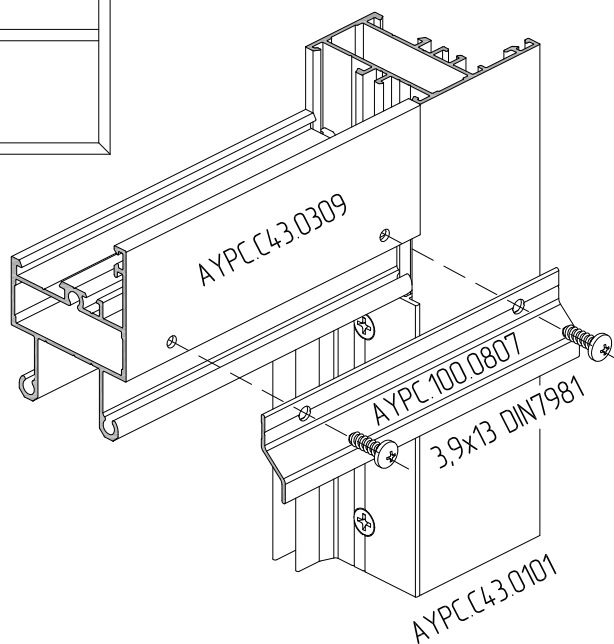
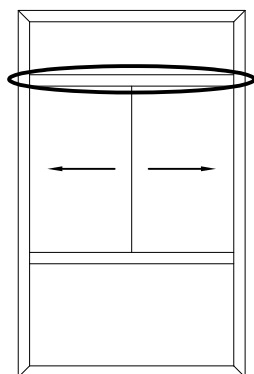


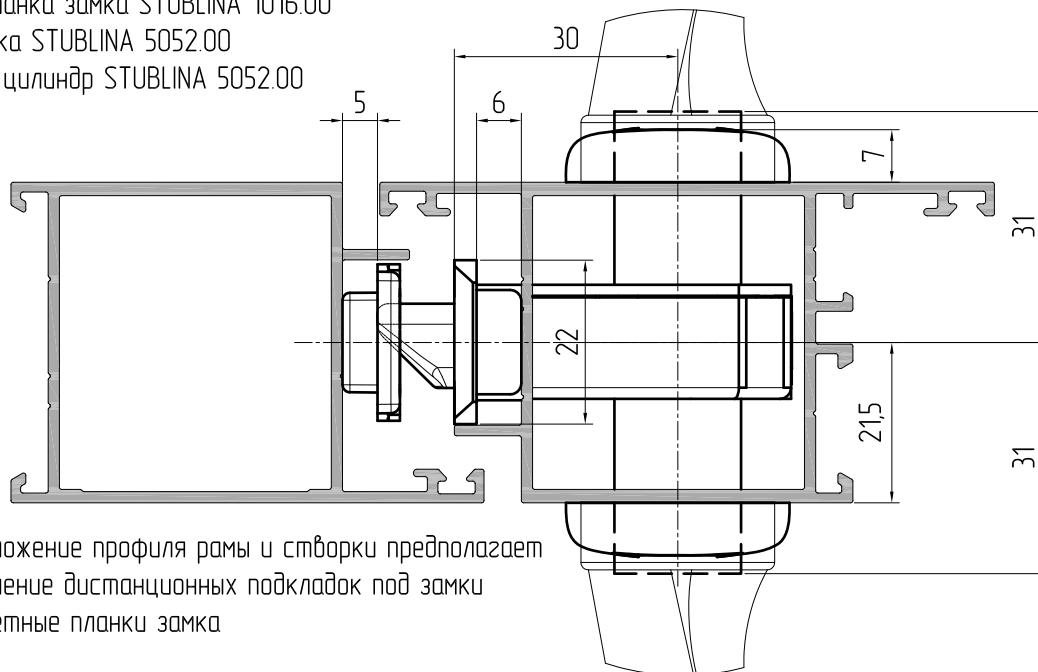
Схема установки профиля АУРС.100.0807 для организации отлива над раздвижной частью конструкции



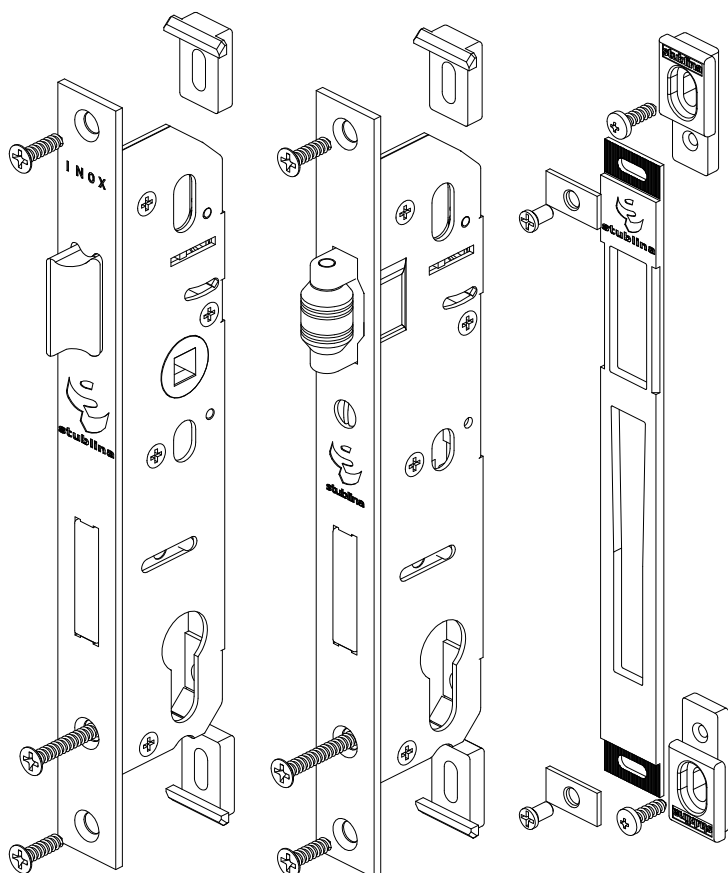
Дверная фурнитура

Вариант использования дверной фурнитуры

- ручка нажимная STUBLINA 1032.00/ручка офисная -RD300 или RD400
- замок язычковый STUBLINA 1021.00 или роликовый STUBLINA 1031.00 с дистанционными пластинами 6 мм
- ответная планка замка STUBLINA 1016.00
- цилиндр замка STUBLINA 5052.00
- накладка на цилиндр STUBLINA 5052.00

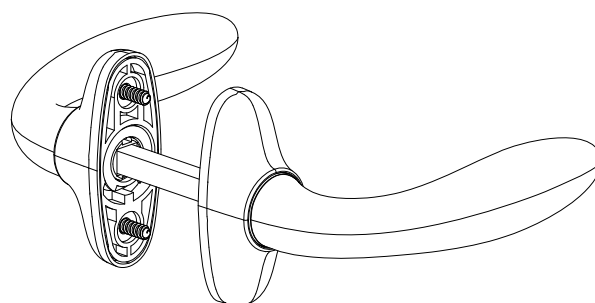


Расположение профиля рамы и створки предполагает применение дистанционных подкладок под замки и ответные планки замка

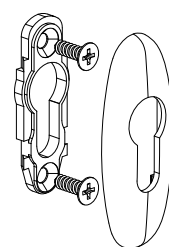


Замки STUBLINA 1021.00 и 1031.00

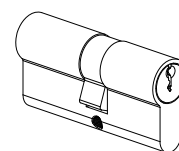
Ответная планка замка STUBLINA 1016.00



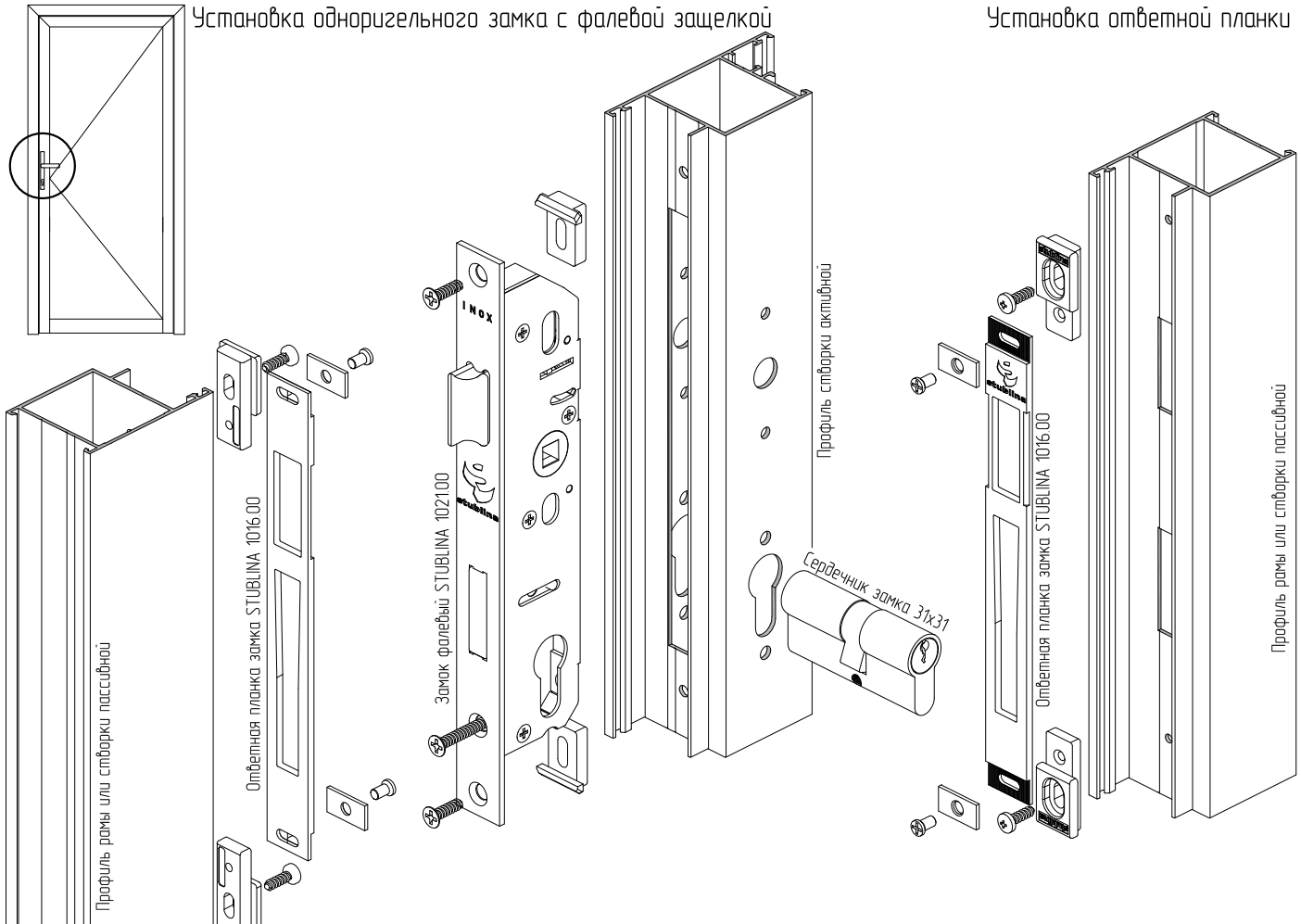
Ручка нажимная STUBLINA 1032.00



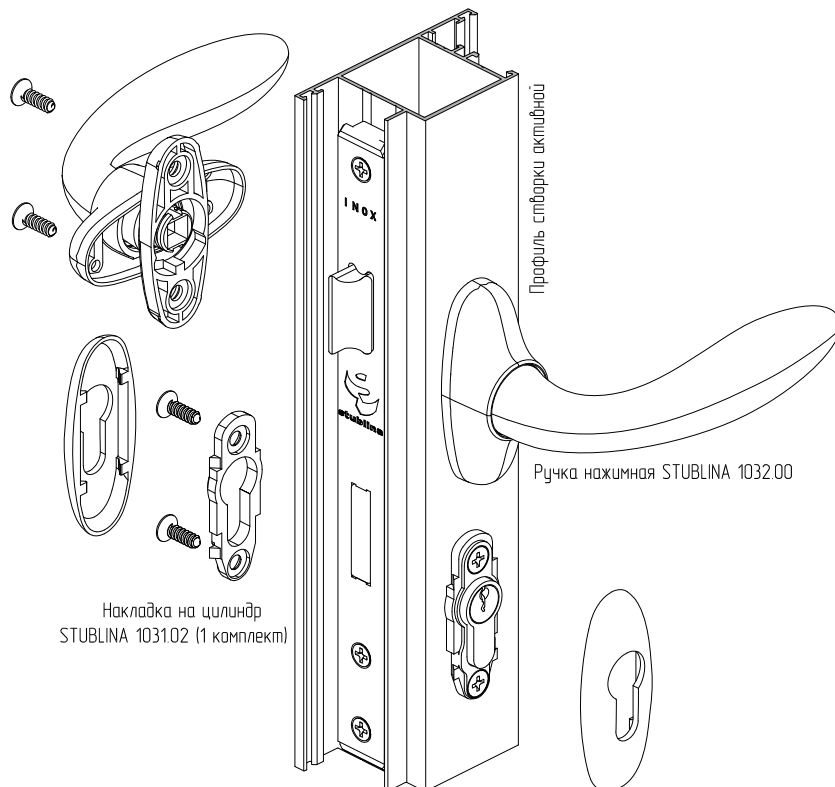
Накладка на цилиндр STUBLINA 1031.02



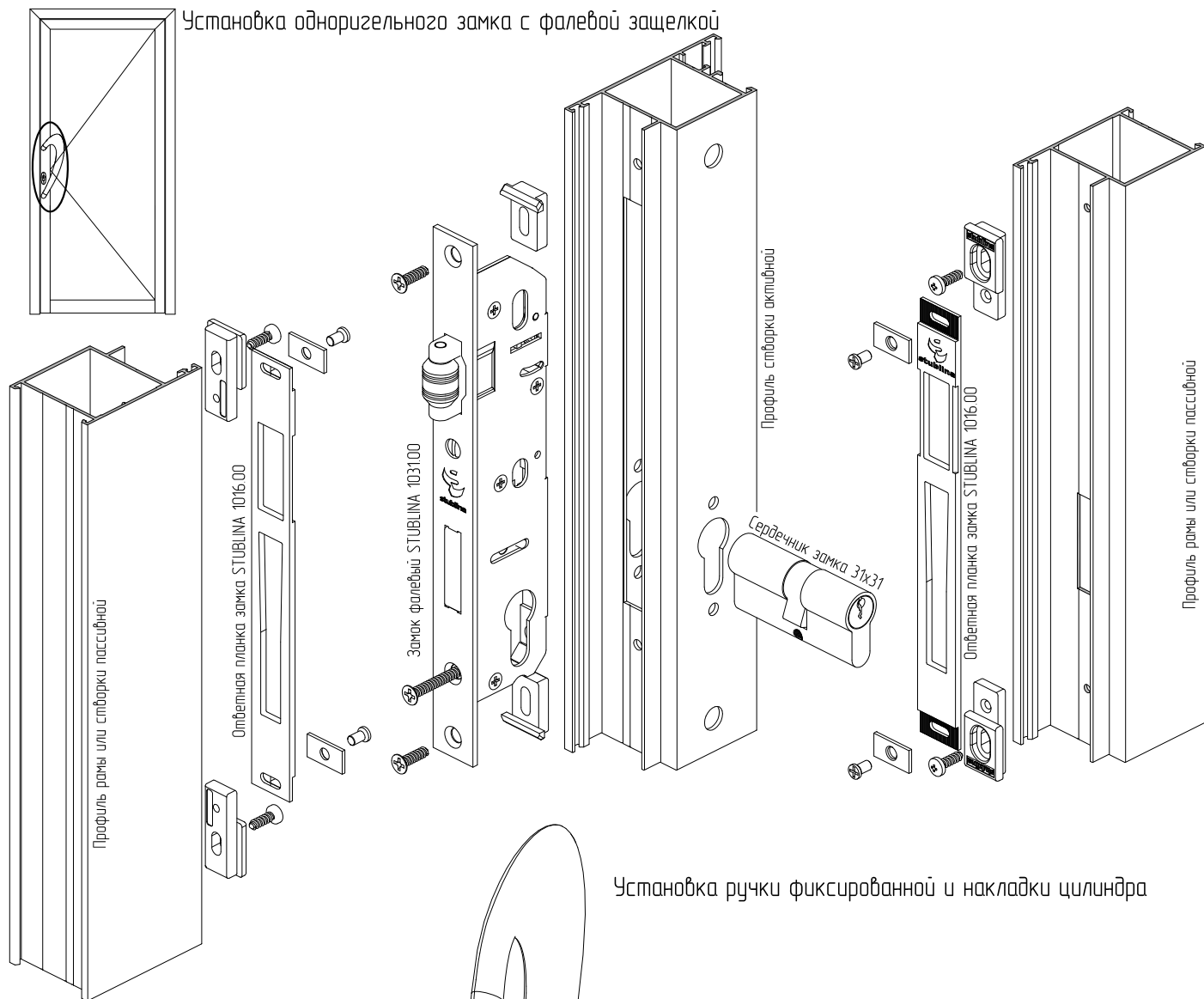
Цилиндр замка STUBLINA 5052.00



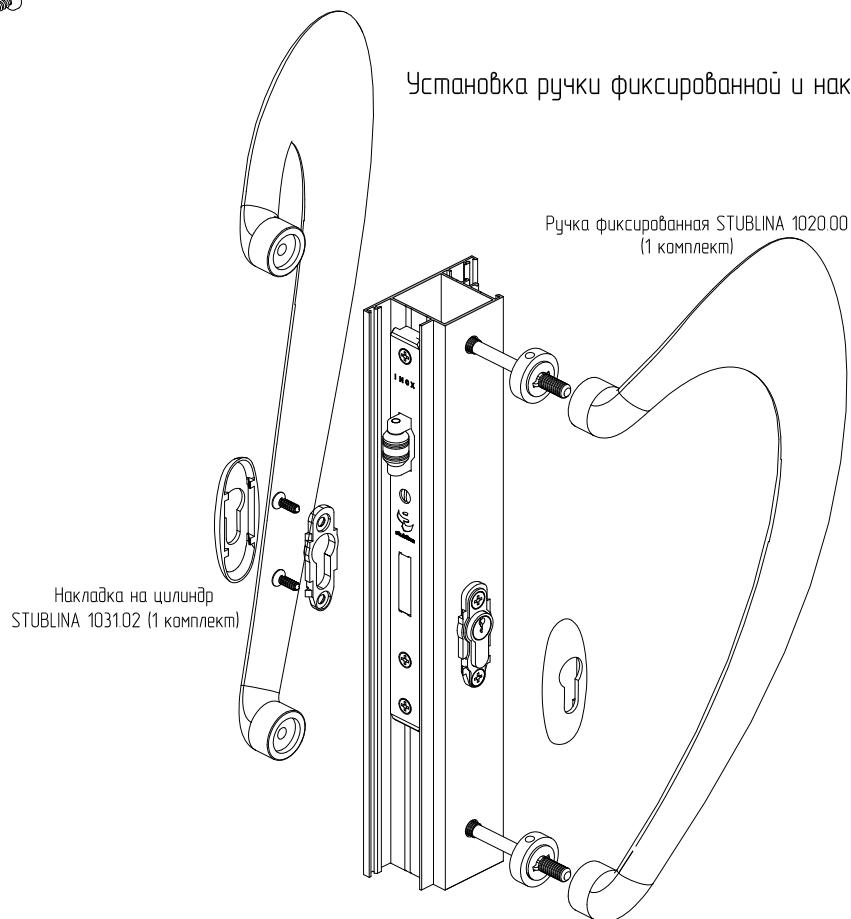
Установка ручки нажимной и накладки цилиндра



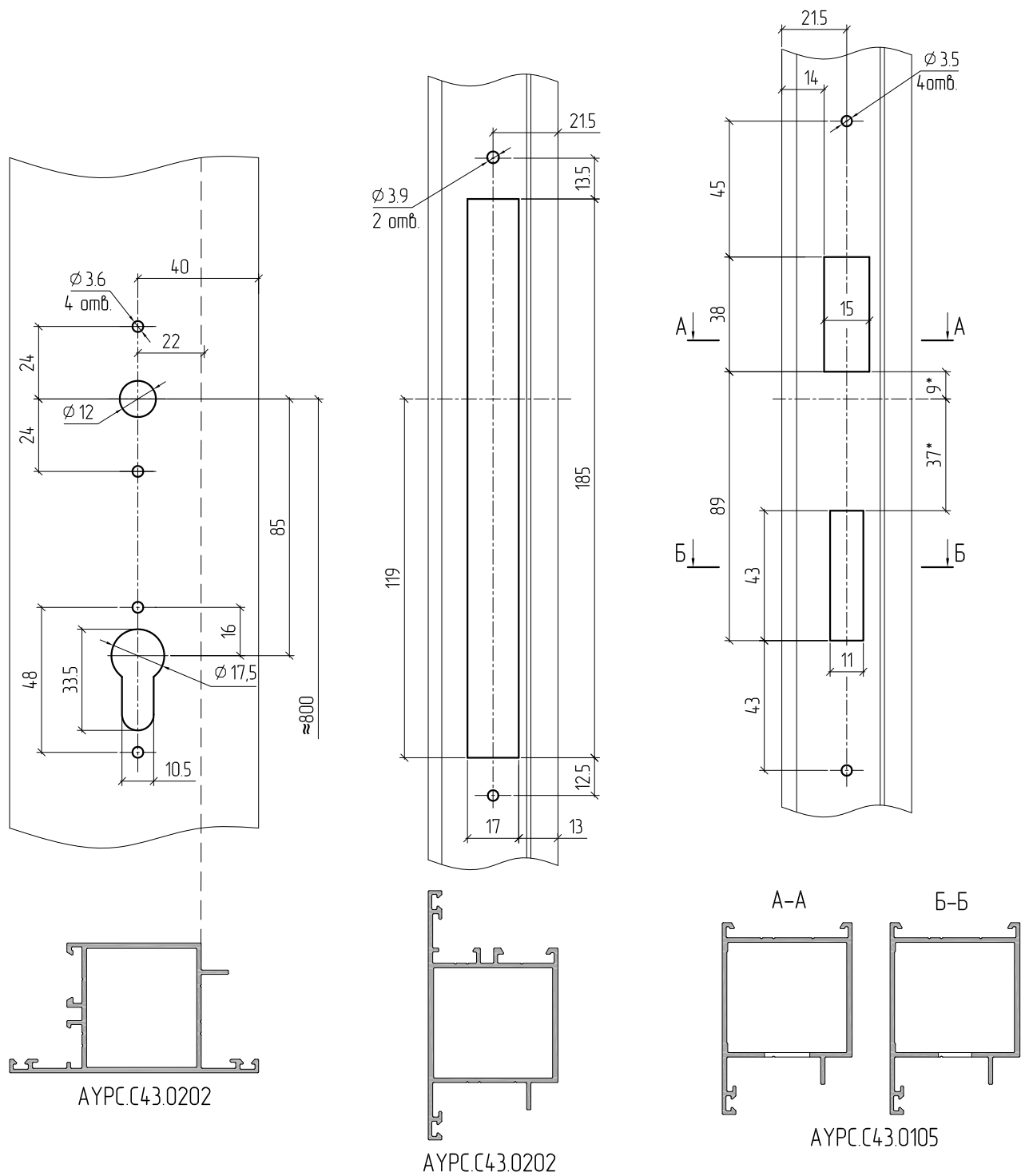
Установка одноригельного замка с фалевой защелкой



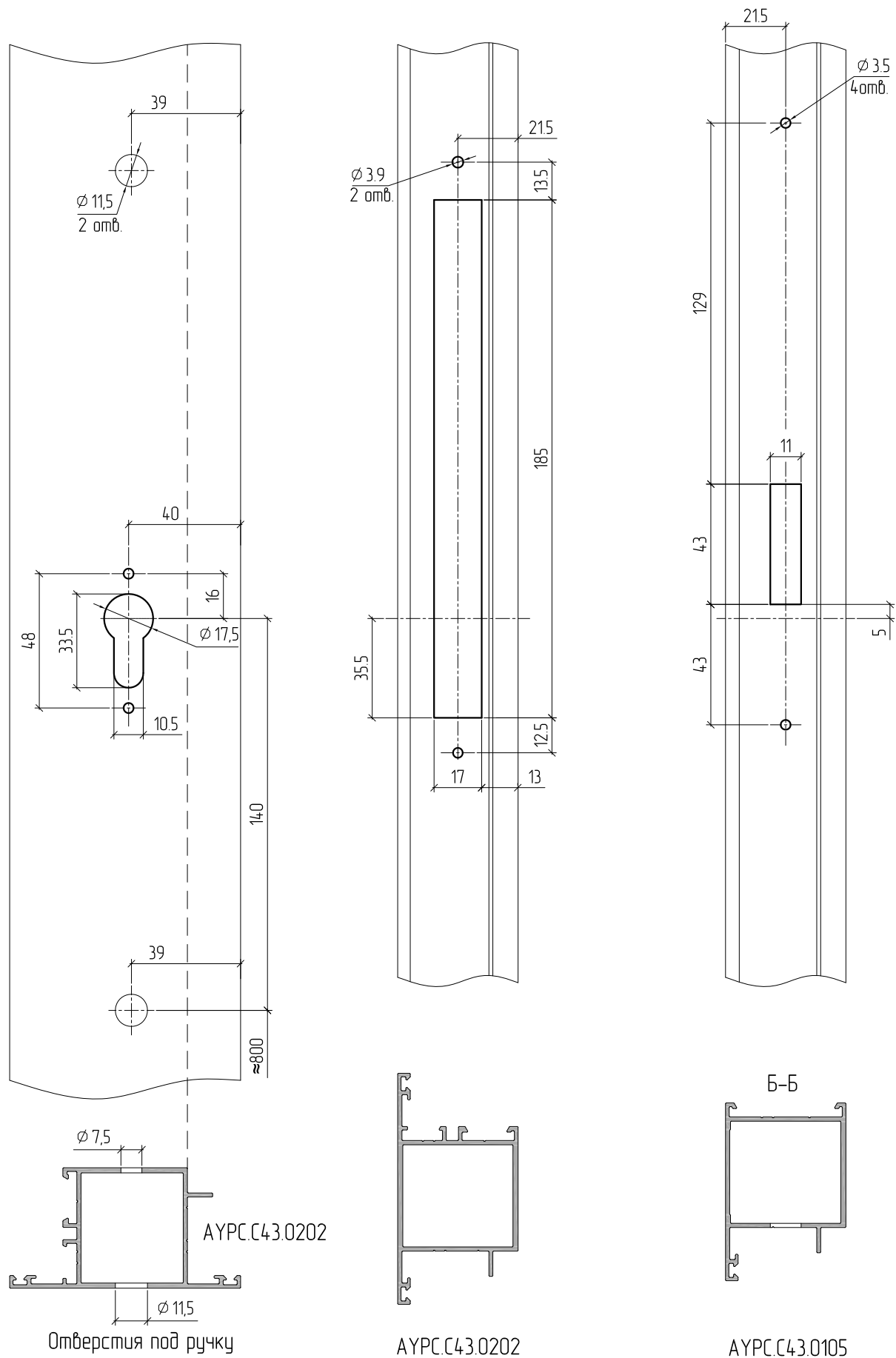
Установка ручки фиксированной и накладки цилиндра



Обработка профилей АУРС.С43.0105 и АУРС.С43.0203 под установку фурнитуры STUBLINA (замок 3021.00, ручка 1032.00)

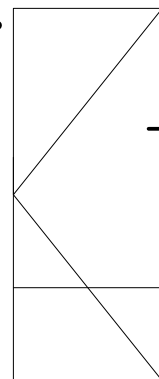


Обработка профилей АУРС.С43.0105 и АУРС.С43.0203 под установку фурнитуры STUBLINA (замок 3031.00, ручка 1020.00)

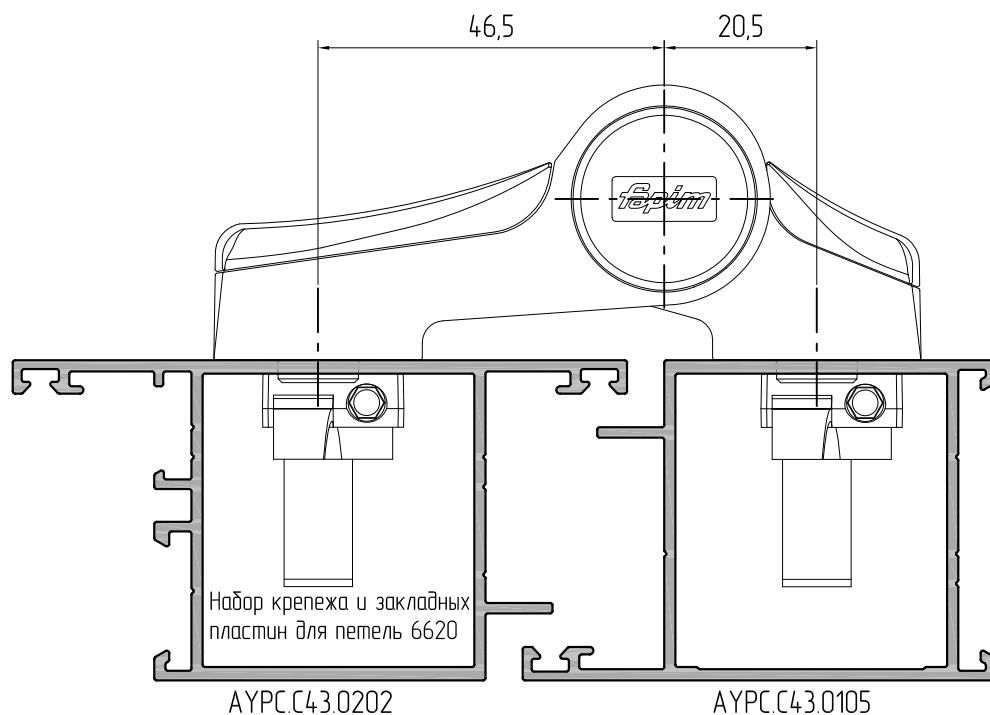


Применение петель фирмы SAVIO на дверях системы ALTC 43

fapim
LOIRA +

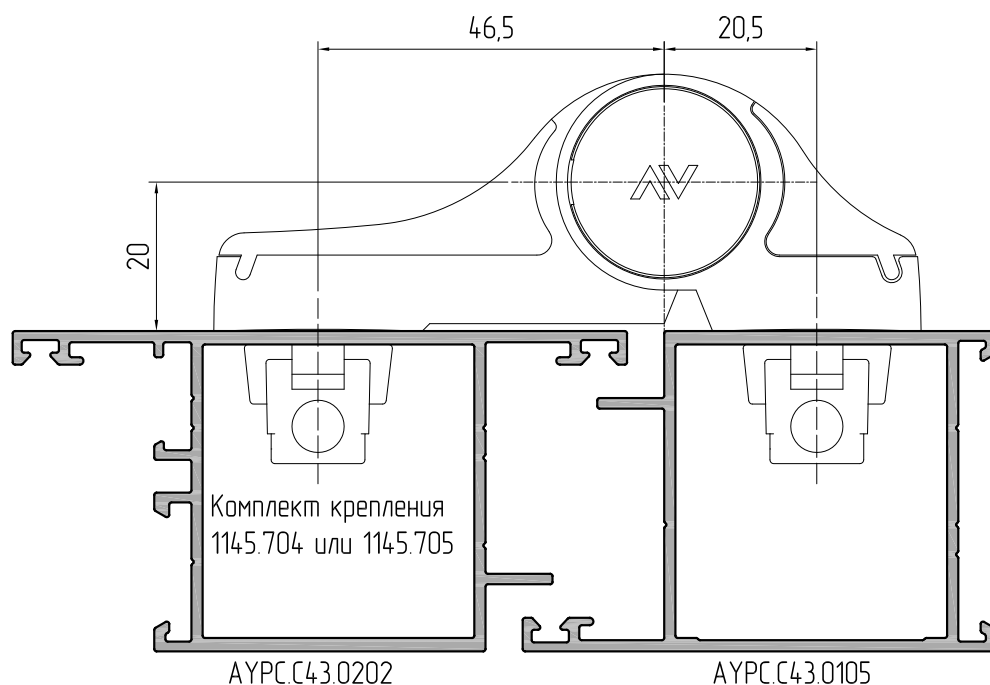


Петля 67 мм FAPIM LOIRA+ (артикул 7010i)



Применение петель фирмы SAVIO на дверях системы ALT С43

Петля SAVIO MECHANICA 1145/67

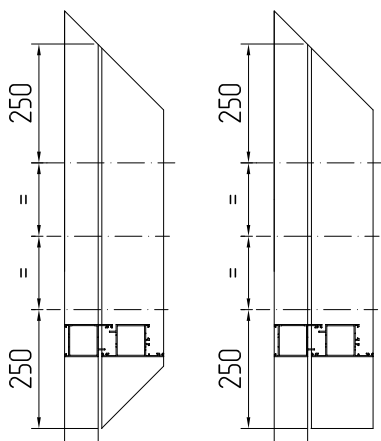


Для петли 1145/67 шаблон для сверления отверстий 1145.908 или шаблон с зажимом 1145.903

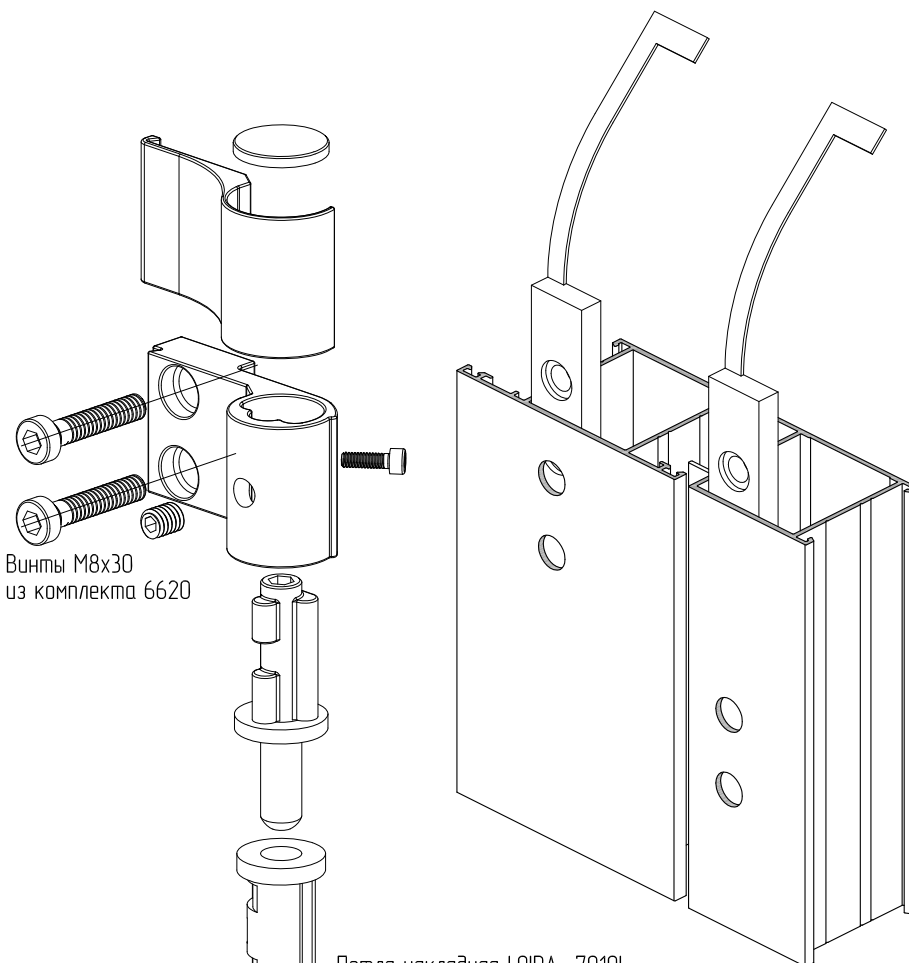
Пример обработки профилей под установку двухсекционных накладных петель LOIRA+

ferim
LOIRA+

Схема установки петель на дверь



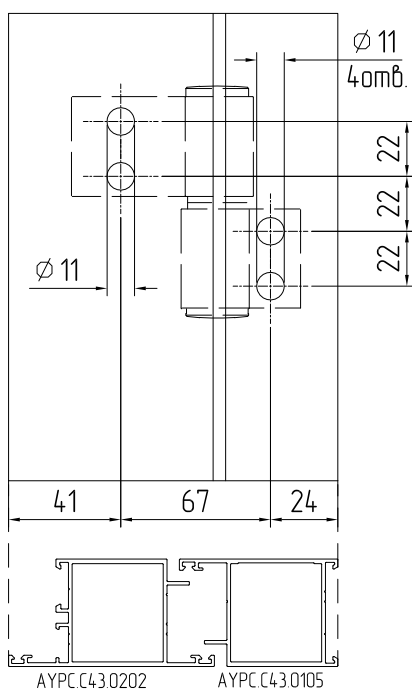
Закладная для крепления петель 6620



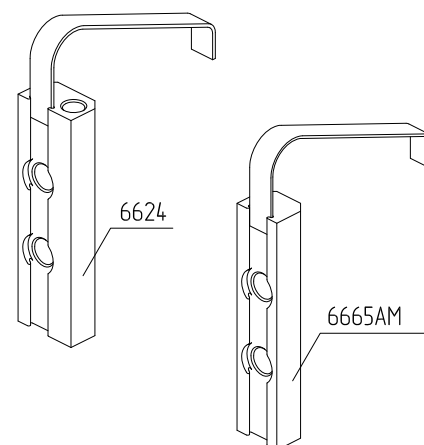
Винты М8х30
из комплекта 6620

Петля накладная LOIRA+ 7010I
с межосевым расстоянием 67 мм

Обработка профилей



Винты М8х30
из комплекта 6620



Возможно применение закладных
6665BM и 6665AM



При обработке профилей под установку петель необходимо использовать кондуктор Unix 6825

По вопросам продаж и поддержки обращайтесь: ahc@nt-rt.ru

www.alutech.nt-rt.ru

Архангельск (8182)63-90-72,
Астана+7(7172)727-132,
Белгород(4722)40-23-64,
Брянск(4832)59-03-52,
Владивосток(423)249-28-31,
Волгоград(844)278-03-48,
Вологда(8172)26-41-59,
Воронеж(473)204-51-73,
Екатеринбург(343)384-55-89,
Иваново(4932)77-34-06,
Ижевск(3412)26-03-58,
Казань(843)206-01-48,
Калининград(4012)72-03-81,
Калуга(4842)92-23-67,
Кемерово(3842)65-04-62,
Киров(8332)68-02-04,

Краснодар(861)203-40-90,
Красноярск(391)204-63-61,
Курск(4712)77-13-04,
Липецк(4742)52-20-81,
Магнитогорск(3519)55-03-13,
Москва(495)268-04-70,
Мурманск(8152)59-64-93,
НабережныеЧелны(8552)20-53-41,
НижнийНовгород(831)429-08-12,
Новокузнецк(3843)20-46-81,
Новосибирск(383)227-86-73,
Орел(4862)44-53-42,
Оренбург(3532)37-68-04,
Пенза(8412)22-31-16,
Пермь(342)205-81-47,
Ростов-на-Дону(863)308-18-15,

Рязань(4912)46-61-64,
Самара(846)206-03-16,
Санкт-Петербург(812)309-46-40,
Саратов(845)249-38-78,
Смоленск(4812)29-41-54,
Сочи(862)225-72-31,
Ставрополь(8652)20-65-13,
Тверь(4822)63-31-35,
Томск(3822)98-41-53,
Тула(4872)74-02-29,
Тюмень(3452)66-21-18,
Ульяновск(8422)24-23-59,
Уфа(347)229-48-12,
Челябинск(351)202-03-61,
Череповец(8202)49-02-64,
Ярославль(4852)69-52-93,