

# Каталог

## Система комплексного остекления балконов и лоджий ALT 100

По вопросам продаж и поддержки обращайтесь: [ahc@nt-rt.ru](mailto:ahc@nt-rt.ru)

[www.alutech.nt-rt.ru](http://www.alutech.nt-rt.ru)

Архангельск (8182)63-90-72,  
Астана+7(7172)727-132,  
Белгород(4722)40-23-64,  
Брянск(4832)59-03-52,  
Владивосток(423)249-28-31,  
Волгоград(844)278-03-48,  
Вологда(8172)26-41-59,  
Воронеж(473)204-51-73,  
Екатеринбург(343)384-55-89,  
Иваново(4932)77-34-06,  
Ижевск(3412)26-03-58,  
Казань(843)206-01-48,  
Калининград(4012)72-03-81,  
Калуга(4842)92-23-67,  
Кемерово(3842)65-04-62,  
Киров(8332)68-02-04,

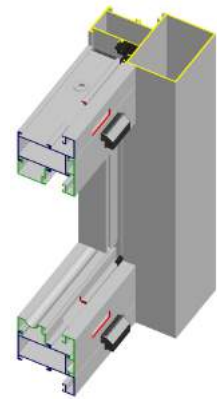
Краснодар(861)203-40-90,  
Красноярск(391)204-63-61,  
Курск(4712)77-13-04,  
Липецк(4742)52-20-81,  
Магнитогорск(3519)55-03-13,  
Москва(495)268-04-70,  
Мурманск(8152)59-64-93,  
НабережныеЧелны(8552)20-53-41,  
НижнийНовгород(831)429-08-12,  
Новокузнецк(3843)20-46-81,  
Новосибирск(383)227-86-73,  
Орел(4862)44-53-42,  
Оренбург(3532)37-68-04,  
Пенза(8412)22-31-16,  
Пермь(342)205-81-47,  
Ростов-на-Дону(863)308-18-15,

Рязань(4912)46-61-64,  
Самара(846)206-03-16,  
Санкт-Петербург(812)309-46-40,  
Саратов(845)249-38-78,  
Смоленск(4812)29-41-54,  
Сочи(862)225-72-31,  
Ставрополь(8652)20-65-13,  
Тверь(4822)63-31-35,  
Томск(3822)98-41-53,  
Тула(4872)74-02-29,  
Тюмень(3452)66-21-18,  
Ульяновск(8422)24-23-59,  
Уфа(347)229-48-12,  
Челябинск(351)202-03-61,  
Череповец(8202)49-02-64,  
Ярославль(4852)69-52-93,

# Профильные СИСТЕМЫ

## ALUTECH ALT 100

Система комплексного  
остекления балконов  
и лоджий





# ОГЛАВЛЕНИЕ

СИСТЕМА БАЛКОННОГО ОСТЕКЛЕНИЯ	01	Данные для заказа. Кодировка	01
	02	Комплекующие изделия	02
	03	Уплотнители	03
	04	Профили системы (1:1)	04
	05	Таблица остекления	05
РАМЫ БАЛКОННОГО ОСТЕКЛЕНИЯ	06	<b>Описание</b>	06
	07	Типовые схемы открывания	07
	08	Сопряжение профилей	08
	09	Типовые конструкции	09
	10	Сечения и узловые решения	10
	11	Схемы обработки и сборки	11
	12	Схема расклинивания	12
	13	Установка антимоскитной сетки	13
	14	Оборудование и инструмент	14
	15	Статические расчеты	15
СИСТЕМА ВИТРАЖНОГО ОСТЕКЛЕНИЯ	16	<b>Описание</b>	16
	17	Схема вентиляции и отвода влаги	17
	18	Сечения и узловые решения	18
	19	Установка антимоскитной сетки	19
	20	Монтажные узлы крепления	20
	21	Схемы обработки и сборки	21
	22	Оборудование и инструмент	22
	23	Фурнитура	23
	24	Статические расчеты	24
СТВОРКИ УСИЛЕННЫЕ РАЗДВИЖНЫЕ	25	<b>Описание</b>	25
	26	Сечения и узловые решения	26
	27	Схемы обработки и сборки	27
	28	Типовые конструкции	28
	29	Статические расчеты	29



**ALUTECH ALT100**

СИСТЕМА  
БАЛКОННОГО  
ОСТЕКЛЕНИЯ

# СИСТЕМА БАЛКОННОГО ОСТЕКЛЕНИЯ



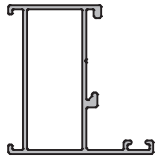
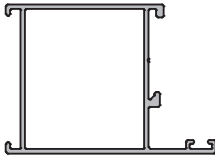
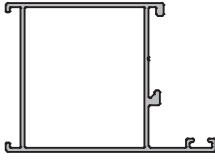
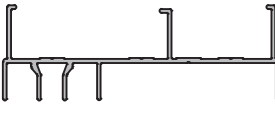
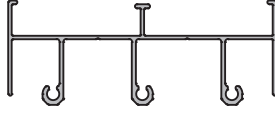
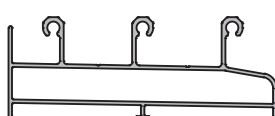

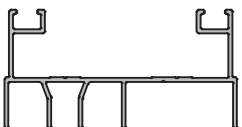
**ALUTECH ALT100**

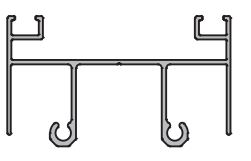
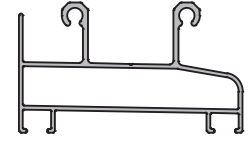
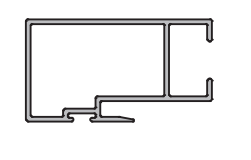
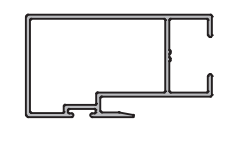
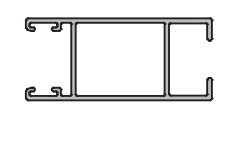
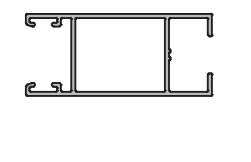
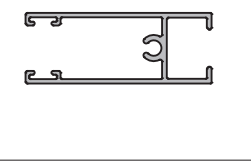
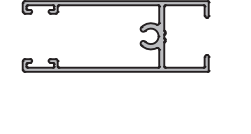
СИСТЕМА  
БАЛКОННОГО  
ОСТЕКЛЕНИЯ

ДАННЫЕ  
ДЛЯ ЗАКАЗА.  
КОДИРОВКА

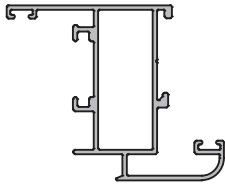
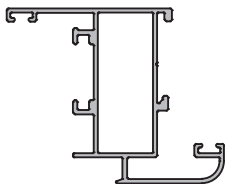
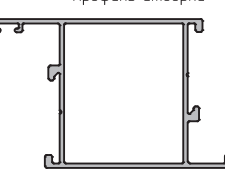
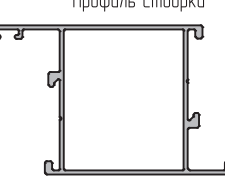



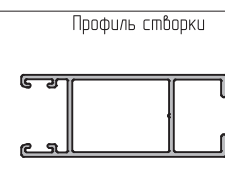
01


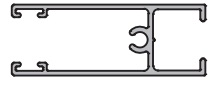
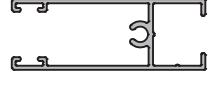
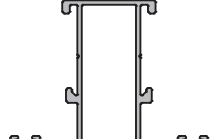
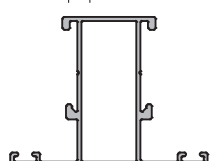
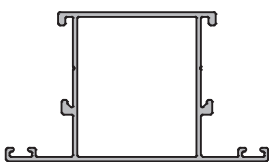
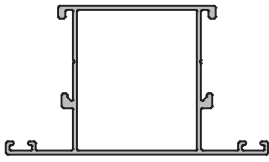
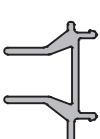
Артикул	Наименование Эскиз	Масса, кг/м.п.	Внешний периметр, мм	Площадь сечения, мм <sup>2</sup>	Код по каталогу	Цвет профиля	Длина поставки, м.п.	Количество в упаковке,		Масса упаковки	
								шт.	м.п.	нетто, кг	брутто, кг
АУРС.100.0101		0,602	328	222	10100500	00	6,2	8	49,6	29,9	30,5
					10100530	RAL8017				31,3	32,2
					10100521	RAL9016				31,3	32,2
					101005808	A00-D6				31,3	32,2
АУРС.100.0101М		0,485	327,5	179,7	10110800	00	6,2	8	49,6	24,1	25,1
					10110830	RAL8017				25,6	26,7
					10110821	RAL9016				25,6	26,7
					101108808	A00-D6				25,6	26,7
АУРС.100.0102		0,647	371	239	10100600	00	6	8	48	31,1	31,9
					10100630	RAL8017				32,6	34,1
					10100621	RAL9016				32,6	34,1
					101006808	A00-D6				32,6	34,1
АУРС.100.0102М		0,605	370	224,4	10110900	00	6	8	48	29,1	30,5
					10110930	RAL8017				31,1	32,2
					10110921	RAL9016				31,1	32,2
					101109808	A00-D6				31,1	32,2
АУРС.100.0103		0,739	294	272	10100100	00	6	8	48	35,5	36,2
					10100130	RAL8017				37,1	38,3
					10100121	RAL9016				37,1	38,3
					101001808	A00-D6				37,1	38,3
АУРС.100.0103М		0,681	293,6	252,2	10111000	00	6	8	48	32,6	33,1
					10111030	RAL8017				34,1	35,2
					10111021	RAL9016				34,1	35,2
					101110808	A00-D6				34,1	35,2
АУРС.100.0104		0,634	238	234	10101200	00	6	6	36	29,9	30,5
					10101230	RAL8017				31,1	32,2
					10101221	RAL9016				31,1	32,2
					101012808	A00-D6				31,1	32,2
АУРС.100.0104М		0,584	236,8	216,3	10111100	00	6	6	36	21	21,8
					10111130	RAL8017				22,4	23,5
					10111121	RAL9016				22,4	23,5
					101111808	A00-D6				22,1	23,5
АУРС.100.0105		0,52	204	191,8	10101600	00	6	6	36	18,7	19,3
					10101630	RAL8017				20,1	21,2
					10101621	RAL9016				20,1	21,2
					101016808	A00-D6				20,1	21,2


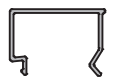
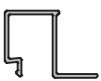
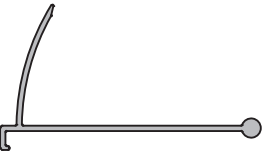
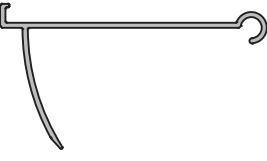
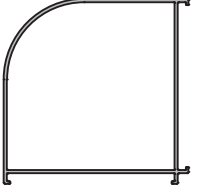


Артикул	Наименование Эскиз	Масса, кг/м.п.	Внешний периметр, мм	Площадь сечения, мм <sup>2</sup>	Код по каталогу	Цвет профиля	Длина поставки, м.п.	Количество в упаковке,		Масса упаковки	
								шт.	м.п.	нетто, кг	брутто, кг
АУРС.100.0105М	Профиль рамы 	0,479	203,3	177,6	10111200	00	6	6	36	17,3	17,9
					10111230	RAL8017				18,8	19,9
					10111221	RAL9016				18,8	19,9
					101112808	A00-D6				18,8	19,9
АУРС.100.0106	Профиль рамы 	0,633	239	233,6	10101700	00	6	4	24	15,2	15,9
					10101730	RAL8017				16,6	17,7
					10101721	RAL9016				16,6	17,7
					101017808	A00-D6				16,6	17,7
АУРС.100.0106М	Профиль рамы 	0,583	238,1	215,9	10111300	00	6	4	24	13,9	14,5
					10111330	RAL8017				15,3	16,1
					10111321	RAL9016				15,3	16,1
					101113808	A00-D6				15,3	16,1
АУРС.100.0107	Профиль рамы 	0,799	426	295	10102200	00	6,2	4	24,8	19,8	20,5
					10102230	RAL8017				21,3	22,1
					10102221	RAL9016				21,3	22,1
					101022808	A00-D6				21,3	22,1
АУРС.100.0108	Профиль рамы 	0,911	518	336,2	10102300	00	6	4	24	21,8	22,5
					10102330	RAL8017				23,4	24,2
					10102321	RAL9016				23,4	24,2
					101023808	A00-D6				23,4	24,2
АУРС.100.0109	Профиль рамы 	1,06	417	391,2	10102400	00	6	4	24	25,4	26,1
					10102430	RAL8017				26,9	27,6
					10102421	RAL9016				26,9	27,6
					101024808	A00-D6				26,9	27,6
АУРС.100.0110	Профиль рамы 	0,358	201	132,3	10102500	00	6	8	48	17,2	17,9
					10102530	RAL8017				18,9	19,6
					10102521	RAL9016				18,9	19,6
					101025808	A00-D6				18,9	19,6
АУРС.100.0111	Профиль рамы 	0,567	382	210,7	10113000	00	6,2	8	49,6	28,2	28,9
					10113021	RAL9016				29,8	30,5
										29,8	30,5
										29,8	30,5

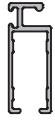

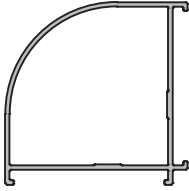
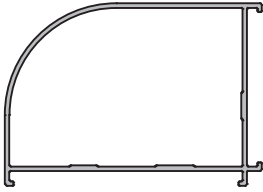


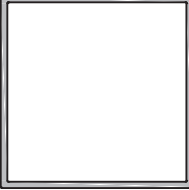
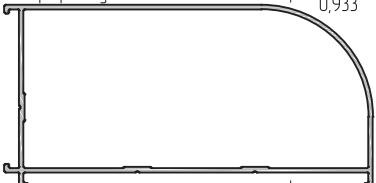
Артикул	Наименование Эскиз	Масса, кг/м.п.	Внешний периметр, мм	Площадь сечения, мм <sup>2</sup>	Код по каталогу	Цвет профиля	Длина поставки, м.п.	Количество в упаковке,		Масса упаковки	
								шт.	м.п.	нетто, кг	брутто, кг
АУРС.100.0112	Профиль рамы 	0,689	424	255,3	10113100 10113121	00 RAL9016	6	8	48	33,04 34,7 34,7 34,7	33,7 35,4 35,4 35,4
АУРС.100.0113	Профиль рамы 	0,713	316,7	264,2	10113200 10113230 10113221 101132808	00 RAL8017 RAL9016 A00-D6	6	8	48	34,24 35,9 35,9 35,9	34,9 36,6 36,6 36,6
АУРС.100.0201	Профиль створки 	0,603	220	222	10100200 10100230 10100221 101002808	00 RAL8017 RAL9016 A00-D6	6	8	48	28,9 30,5 30,5 30,5	29,6 31,2 31,2 31,2
АУРС.100.0201М	Профиль створки 	0,519	2216	192,4	10110200 10110230 10110221 101102808	00 RAL8017 RAL9016 A00-D6	6	8	48	24,9 26,5 26,5 26,5	25,6 27,8 27,8 27,8
АУРС.100.0202	Профиль створки 	0,528	233	195	10100300 10100330 10100321 101003808	00 RAL8017 RAL9016 A00-D6	6	8	48	25,3 26,9 26,9 26,9	26,1 27,6 27,6 27,6
АУРС.100.0202М	Профиль створки 	0,482	235,5	178,7	10110300 10110330 10110321 101103808	00 RAL8017 RAL9016 A00-D6	6	8	48	23,1 24,7 24,7 24,7	23,7 25,5 25,5 25,5
АУРС.100.0203	Профиль створки 	0,495	290	183,6	10100700 10100730 10100721 101007808	00 RAL8017 RAL9016 A00-D6	6	8	48	23,7 25,3 25,3 25,3	24,5 26,9 26,9 26,9
АУРС.100.0203М	Профиль створки 	0,462	290,1	171,4	10110400 10110430 10110421 101104808	00 RAL8017 RAL9016 A00-D6	6	8	48	22,0 23,6 23,6 23,6	22,7 24,3 24,3 24,3

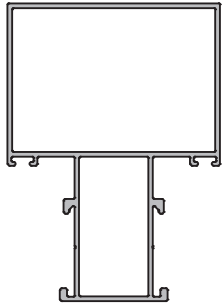
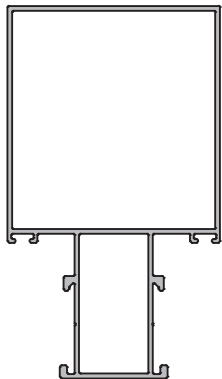
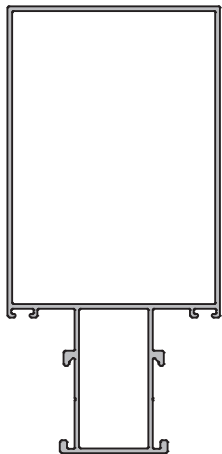
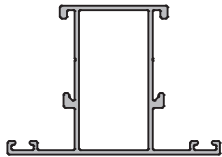


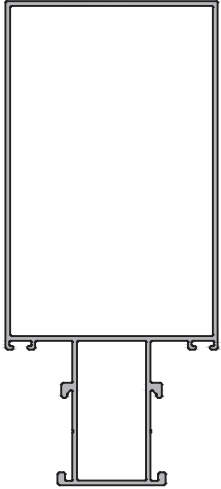
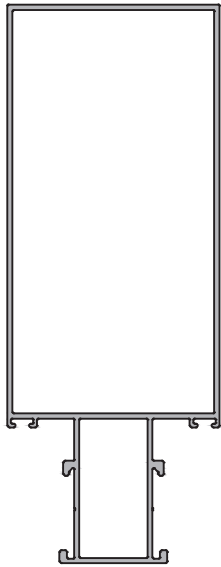
Артикул	Наименование Эскиз	Масса, кг/м.п.	Внешний периметр, мм	Площадь сечения, мм <sup>2</sup>	Код по каталогу	Цвет профиля	Длина поставки, м.п.	Количество в упаковке,		Масса упаковки	
								шт.	м.п.	нетто, кг	брутто, кг
АУРС.100.0204	Профиль створки 	0,759	339	280,1	10101800	00	6	6	36	27,3	27,9
					10101830	RAL8017				28,9	29,6
					10101821	RAL9016				28,9	29,6
					101018808	A00-D6				28,9	29,6
АУРС.100.0204М	Профиль створки 	0,724	339,3	268,3	10111400	00	6	6	36	26,1	26,8
					10111430	RAL8017				27,8	28,5
					10111421	RAL9016				27,8	28,5
					101114808	A00-D6				27,8	28,5
АУРС.100.0205	Профиль створки 	0,723	286	267	10101900	00	6	4	24	17,3	17,9
					10101930	RAL8017				18,9	19,6
					10101921	RAL9016				18,9	19,6
					101019808	A00-D6				18,9	19,6
АУРС.100.0205М	Профиль створки 	0,673	287,1	249,4	10111500	00	6	4	24	16,2	16,9
					10111530	RAL8017				17,9	18,6
					10111521	RAL9016				17,9	18,6
					101115808	A00-D6				17,9	18,6
АУРС.100.0206	Профиль створки 	0,512	192	189	10102600	00	6	8	48	24,5	25,5
					10102630	RAL8017				26,1	26,7
					10102621	RAL9016				26,1	26,7
					101026808	A00-D6				26,1	26,7
АУРС.100.0207	Профиль створки 	0,603	226	222,5	10103500	00	6	8	48	28,9	29,6
					10103530	RAL8017				30,5	31,2
					10103521	RAL9016				30,5	31,2
					101035808	A00-D6				30,5	31,2
АУРС.100.0207М	Профиль створки 	0,519	226,5	192,5	10110500	00	6	8	48	24,9	25,5
					10110530	RAL8017				26,5	27,2
					10110521	RAL9016				26,5	27,2
					101105808	A00-D6				26,5	27,2
АУРС.100.0208	Профиль створки 	0,586	248	216,5	10103600	00	6	8	48	28,1	28,7
					10103630	RAL8017				29,7	30,5
					10103621	RAL9016				29,7	30,5
					101036808	A00-D6				29,7	30,5

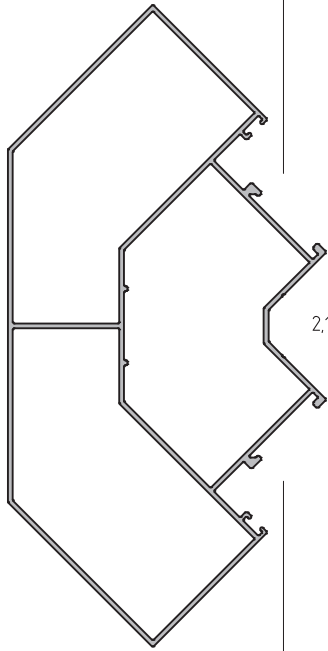
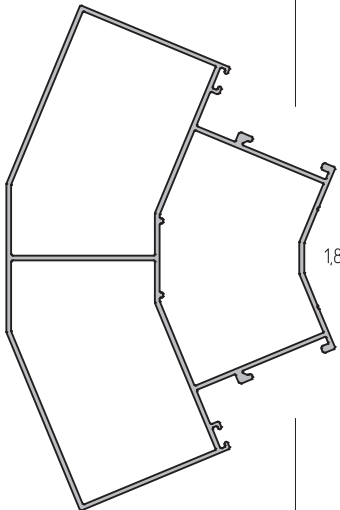
Артикул	Наименование Эскиз	Масса, кг/м.п.	Внешний периметр, мм	Площадь сечения, мм <sup>2</sup>	Код по каталогу	Цвет профиля	Длина поставки, м.п.	Количество в упаковке,		Масса упаковки	
								шт.	м.п.	нетто, кг	брутто, кг
АУРС.100.0208М	Профиль створки 	0,511	250,1	189,5	10110600 10110630 10110621 101106808	00 RAL8017 RAL9016 A00-D6	6	8	48	24,5 26,2 26,2 26,2	25,2 26,8 26,8 26,8
АУРС.100.0209	Профиль створки 	0,510	296,4	189,0	10103700 10103730 10103721 101037808	00 RAL8017 RAL9016 A00-D6	6	8	48	24,4 26,1 26,1 26,1	25,1 26,7 26,7 26,7
АУРС.100.0209М	Профиль створки 	0,467	300,1	173,1	10110700 10110730 10110721 101107808	00 RAL8017 RAL9016 A00-D6	6	8	48	22,4 24,1 24,1 24,1	23,1 24,7 24,7 24,7
АУРС.100.0301	Профиль импоста 	0,610	251,0	225,0	10101300 10101330 10101321 101013808	00 RAL8017 RAL9016 A00-D6	6	6	36	21,9 23,6 23,6 23,6	22,5 24,7 24,7 24,7
АУРС.100.0301М	Профиль импоста 	0,570	252,3	211,0	10111600 10111630 10111621 101116808	00 RAL8017 RAL9016 A00-D6	6	6	36	20,5 22,2 22,2 22,2	21,1 22,8 22,8 22,8
АУРС.100.0302	Профиль импоста 	0,723	286,0	267,0	10102000 10102030 10102021 101020808	00 RAL8017 RAL9016 A00-D6	6	4	24	17,3 18,9 18,9 18,9	17,9 19,5 19,5 19,5
АУРС.100.0302М	Профиль импоста 	0,673	287,1	249,4	10111700 10111730 10111721 101117808	00 RAL8017 RAL9016 A00-D6	6	4	24	16,1 17,8 17,8 17,8	16,7 18,5 18,5 18,5
АУРС.100.0501	Профиль торцевого притвора 	0,222	123	81,9	10100800 10100830 10100821 101008808	00 RAL8017 RAL9016 A00-D6	6	16	96	21,3 22,9 22,9 22,9	21,9 23,7 23,7 23,7

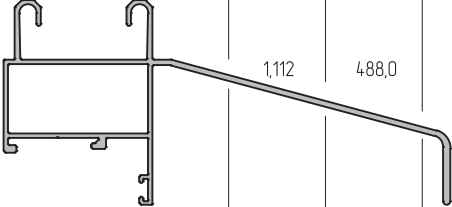
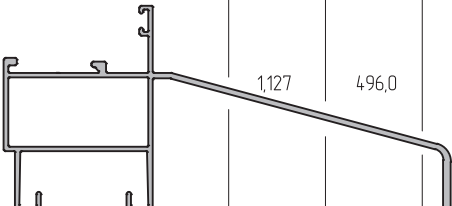
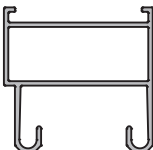
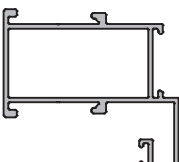
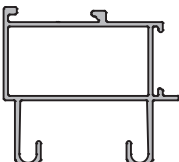
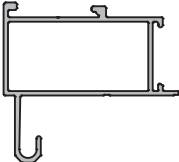
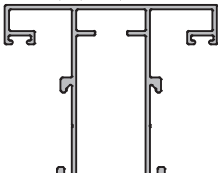
Артикул	Наименование Эскиз	Масса, кг/м.п.	Внешний периметр, мм	Площадь сечения, мм <sup>2</sup>	Код по каталогу	Цвет профиля	Длина поставки, м.п.	Количество в упаковке,		Масса упаковки	
								шт.	м.п.	нетто, кг	брутто, кг
АУРС.100.0601	Профиль шталика 	0,182	135,0	67,3	10101400	00	6	12	72	13,5	14,1
					10101430	RAL8017				15,1	15,7
					10101421	RAL9016				15,1	15,7
					101014808	A00-D6				15,1	15,7
АУРС.100.0602	Профиль шталика 	0,175	129,0	64,6	10101500	00	6	12	72	12,6	13,2
					10101530	RAL8017				14,2	14,8
					10101521	RAL9016				14,2	14,8
					101015808	A00-D6				14,2	14,8
АУРС.100.0603	Профиль шталика 	0,172	126,4	63,4	10102100	00	6	12	72	12,3	12,9
					10102130	RAL8017				13,9	14,5
					10102121	RAL9016				13,9	14,5
					101021808	A00-D6				13,9	14,5
АУРС.100.0801	Профиль углового соединителя 	0,451	224,0	166,0	10100900	00	6	2	12	5,4	6,1
					10100930	RAL8017				7,1	7,7
					10100921	RAL9016				7,1	7,7
					101009808	A00-D6				7,1	7,7
АУРС.100.0802	Профиль углового соединителя 	0,451	241,0	166,0	10101000	00	6	2	12	5,4	6,1
					10101030	RAL8017				7,1	7,7
					10101021	RAL9016				7,1	7,7
					101010808	A00-D6				7,1	7,7
АУРС.100.0803	Профиль углового соединителя 	0,852	285,0	314,0	10100400	00	6	4	24	20,5	21,2
					10100430	RAL8017				22,2	22,9
					10100421	RAL9016				22,2	22,9
					101004808	A00-D6				22,2	22,9
АУРС.100.0804	Профиль соединителя рам 	0,329	172,0	121,0	10101100	00	6	12	72	23,7	24,4
					10101130	RAL8017				25,5	26,3
					10101121	RAL9016				25,5	26,3
					101011808	A00-D6				25,5	26,3
АУРС.100.0805	Профиль переходника к трубе 	0,342	207,0	126,3	10102700	00	6	8	48	12,4	13,2
					10102730	RAL8017				14,2	14,9
					10102721	RAL9016				14,2	14,9
					101027808	A00-D6				14,2	14,9

Артикул	Наименование Эскиз	Масса, кг/м.п.	Внешний периметр, мм	Площадь сечения, мм <sup>2</sup>	Код по каталогу	Цвет профиля	Длина поставки, м.п.	Количество в упаковке,		Масса упаковки	
								шт.	м.п.	нетто, кг	брутто, кг
АУРС.100.0806	Профиль антимоскитный 	0,235	152,0	86,9	10102800	00	6	12	72	16,9	17,6
					10102830	RAL8017				18,6	19,4
					10102821	RAL9016				18,6	19,4
					101028808	A00-D6				18,6	19,4
АУРС.100.0807	Профиль антимоскитный 	0,092	56,0	34,2	10102900	00	6	24	144	6,6	7,5
					10102930	RAL8017				8,3	10,1
					10102921	RAL9016				8,3	10,1
					101029808	A00-D6				8,3	10,1
АУРС.100.0808	Профиль углового соединителя 	0,606	205,0	223,8	10103000	00	6	4	24	14,5	15,1
					10103030	RAL8017				16,2	16,8
					10103021	RAL9016				16,2	16,8
					101030808	A00-D6				16,2	16,8
АУРС.100.0809	Профиль углового соединителя 	0,741	245,0	273,6	10103100	00	6	4	24	17,8	18,5
					10103130	RAL8017				19,3	19,9
					10103121	RAL9016				19,3	19,9
					101031808	A00-D6				19,3	19,9
АУРС.100.0810	Профиль соединителя рам 	0,238	132,0	87,9	10103200	00	6	12	72	17,1	17,7
					10103230	RAL8017				18,8	19,5
					10103221	RAL9016				18,8	19,5
					101032808	A00-D6				18,8	19,5
АУРС.100.0812	Профиль соединителя рам 	0,331	171,0	122,0	10103800	00	6	12	72	23,8	24,5
					10103830	RAL8017				25,5	26,2
					10103821	RAL9016				25,5	26,2
					101038808	A00-D6				25,5	26,2
АУРС.100.0813	Профиль алюминиевый экструдированный 	1,257	239,5	464,0	10104600	00	6,2	4	24,8	31,2	31,9
					10104630	RAL8017				32,9	33,6
					10104621	RAL9016				32,9	33,6
					101046808	A00-D6				32,9	33,6
АУРС.100.0814	Профиль углового соединителя 	0,933	306,0	345,6	10111800	00	6	2	12	11,2	11,8
					10111830	RAL8017				12,9	13,5
					10111821	RAL9016				12,9	13,5
					101118808	A00-D6				12,9	13,5
					10111824	RAL8014				12,9	13,5
					10111831	RAL9006				12,9	13,5

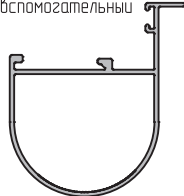
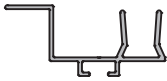
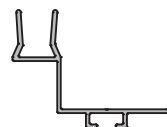
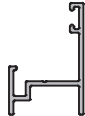
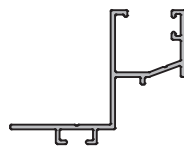
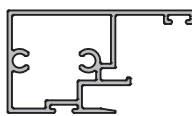
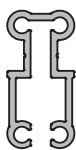
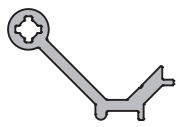
Артикул	Наименование Эскиз	Масса, кг/м.п.	Внешний периметр, мм	Площадь сечения, мм <sup>2</sup>	Код по каталогу	Цвет профиля	Длина поставки, м.п.	Количество в упаковке,		Масса упаковки	
								шт.	м.п.	нетто, кг	брутто, кг
АУРС.100.1101	Профиль стойки 	1,105	339,0	409,0	10113300	00	6,5	4	26	28,7	29,2
					10113321	RAL9016				29,8	30,3
					10113324	RAL8014				29,8	30,3
					10113330	RAL8017				29,8	30,3
					10113331	RAL9006				29,8	30,3
					10113335	RAL8019				29,8	30,3
					10113374	RAL7040				29,8	30,3
					101133808	A00-D6				28,7	29,2
АУРС.100.1102	Профиль стойки 	1,235	379,0	457,0	10113400	00	6,5	2	13	16,1	16,5
					10113421	RAL9016				16,6	17,1
					10113424	RAL8014				16,6	17,1
					10113430	RAL8017				16,6	17,1
					10113431	RAL9006				16,6	17,1
					10113435	RAL8019				16,6	17,1
					10113474	RAL7040				16,6	17,1
					101134808	A00-D6				16,1	16,5
АУРС.100.1103	Профиль стойки 	1,365	419,0	505,0	10113500	00	6,5	2	13	17,7	18,2
					10113521	RAL9016				18,4	18,9
					10113524	RAL8014				18,4	18,9
					10113530	RAL8017				18,4	18,9
					10113531	RAL9006				18,4	18,9
					10113535	RAL8019				18,4	18,9
					10113574	RAL7040				18,4	18,9
					101135808	A00-D6				17,7	18,2
АУРС.100.1201	Профиль ригеля 	0,635	259,0	235,0	10113600	00	6,5	4	26	16,5	17,0
					10113621	RAL9016				17,3	17,8
					10113624	RAL8014				17,3	17,8
					10113630	RAL8017				17,3	17,8
					10113631	RAL9006				17,3	17,8
					10113635	RAL8019				17,3	17,8
					10113674	RAL7040				17,3	17,8
					101136808	A00-D6				16,5	17,0

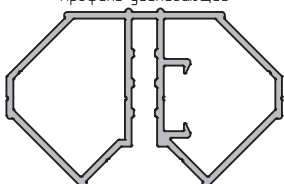
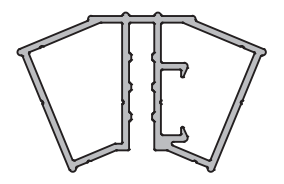
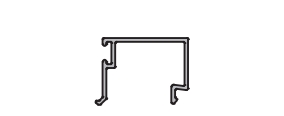

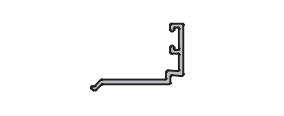
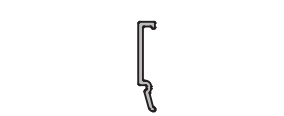
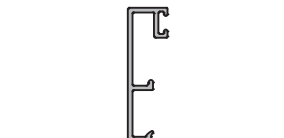

Артикул	Наименование Эскиз	Масса, кг/м.п.	Внешний периметр, мм	Площадь сечения, мм <sup>2</sup>	Код по каталогу	Цвет профиля	Длина поставки, м.п.	Количество в упаковке,		Масса упаковки	
								шт.	м.п.	нетто, кг	брутто, кг
АУРС.100.1104	<p>Профиль стойки</p> 	1,477	439,0	547,0	10114400	00	6,5	2	13	19,2	19,7
					10114421	RAL9016				20,1	20,6
					10114424	RAL8014				20,1	20,6
					10114430	RAL8017				20,1	20,6
					10114431	RAL9006				20,1	20,6
					10114435	RAL8019				20,1	20,6
					10114474	RAL7040				20,1	20,6
					101144808	A00-D6				19,2	19,7
АУРС.100.1105	<p>Профиль стойки</p> 	1,745	479,0	646,0	10114500	00	6,5	2	13	22,7	23,2
					10114521	RAL9016				23,6	24,2
					10114524	RAL8014				23,6	24,2
					10114530	RAL8017				23,6	24,2
					10114531	RAL9006				23,6	24,2
					10114535	RAL8019				23,6	24,2
					10114574	RAL7040				23,6	24,2
					101145808	A00-D6				22,7	23,2

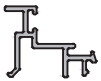

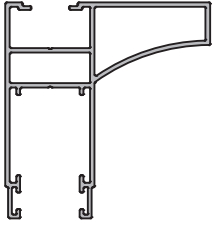
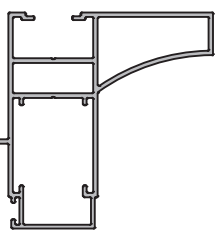
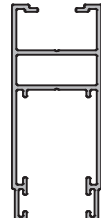
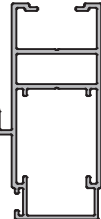

Артикул	Наименование Эскиз	Масса, кг/м.п.	Внешний периметр, мм	Площадь сечения, мм <sup>2</sup>	Код по каталогу	Цвет профиля	Длина поставки, м.п.	Количество в упаковке,		Масса упаковки	
								шт.	м.п.	нетто, кг	брутто, кг
АУРС.100.1111	Профиль стойки 	2,125	511,0	787,0	10115800	00	6,5	2	13	27,6	28,1
					10115821	RAL9016				28,6	29,1
					10115824	RAL8014				28,6	29,1
					10115830	RAL8017				28,6	29,1
					10115831	RAL9006				28,6	29,1
					10115835	RAL8019				28,6	29,1
					10115874	RAL7040				28,6	29,1
					101158808	A00-D6				27,6	28,1
АУРС.100.1112	Профиль стойки 	1,823	449,0	675,0	10116000	00	6,5	2	13	23,7	24,2
					10116021	RAL9016				24,6	25,1
					10116024	RAL8014				24,6	25,1
					10116030	RAL8017				24,6	25,1
					10116031	RAL9006				24,6	25,1
					10116035	RAL8019				24,6	25,1
					10116074	RAL7040				24,6	25,1
					101160808	A00-D6				23,7	24,2

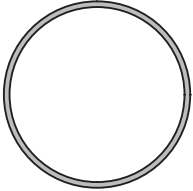




Артикул	Наименование Эскиз	Масса, кг/м.п.	Внешний периметр, мм	Площадь сечения, мм <sup>2</sup>	Код по каталогу	Цвет профиля	Длина поставки, м.п.	Количество в упаковке,		Масса упаковки	
								шт.	м.п.	нетто, кг	брутто, кг
АУРС.100.1202	Профиль ригеля 	1,112	488,0	412,0	10113700	00	6,5	4	26	28,9	29,4
					10113721	RAL9016				30,4	30,9
					10113724	RAL8014				30,4	30,9
					10113730	RAL8017				30,4	30,9
					10113731	RAL9006				30,4	30,9
					10113735	RAL8019				30,4	30,9
					10113774	RAL7040				30,4	30,9
					101137808	A00-D6				28,9	29,4
АУРС.100.1203	Профиль ригеля 	1,127	496,0	417,0	10113800	00	6,5	4	26	29,3	29,8
					10113821	RAL9016				30,8	31,3
					10113824	RAL8014				30,8	31,3
					10113830	RAL8017				30,8	31,3
					10113831	RAL9006				30,8	31,3
					10113835	RAL8019				30,8	31,3
					10113874	RAL7040				30,8	31,3
					101138808	A00-D6				29,3	29,8
АУРС.100.1204	Профиль ригеля 	0,587	244,0	217,0	10115400	00	6,5	4	26	15,3	16,0
					10115421	RAL9016				16,0	16,8
					10115424	RAL8014				16,0	16,8
					10115430	RAL8017				16,0	16,8
					10115431	RAL9006				16,0	16,8
					10115435	RAL8019				16,0	16,8
					10115474	RAL7040				16,0	16,8
					101154808	A00-D6				15,3	16,0
АУРС.100.1211	Профиль ригеля 	0,644	263,0	239,0	10115500	00	6,5	4	26	16,7	17,5
					10115521	RAL9016				17,6	18,3
					10115524	RAL8014				17,6	18,3
					10115530	RAL8017				17,6	18,3
					10115531	RAL9006				17,6	18,3
					10115535	RAL8019				17,6	18,3
					10115574	RAL7040				17,6	18,3
					101155808	A00-D6				16,7	17,5
АУРС.100.1212	Профиль ригеля 	0,668	274,0	247,0	10115600	00	6,5	4	26	17,4	18,1
					10115621	RAL9016				18,2	19,0
					10115624	RAL8014				18,2	19,0
					10115630	RAL8017				18,2	19,0
					10115631	RAL9006				18,2	19,0
					10115635	RAL8019				18,2	19,0
					10115674	RAL7040				18,2	19,0
					101156808	A00-D6				17,4	18,1
АУРС.100.1213	Профиль ригеля 	0,570	220,0	211,0	10116200	00	6,5	4	26	14,8	15,5
					10116221	RAL9016				15,7	16,4
					10116224	RAL8014				15,7	16,4
					10116230	RAL8017				15,7	16,4
					10116231	RAL9006				15,7	16,4
					10116235	RAL8019				15,7	16,4
					10116274	RAL7040				15,7	16,4
					101162808	A00-D6				14,8	15,5
АУРС.100.1214	Профиль ригеля 	0,802	328,0	297,0	10116900	00	6,5	4	26	20,9	21,6
					10116921	RAL9016				22,7	23,4
					10116924	RAL8014				22,7	23,4
					10116930	RAL8017				22,7	23,4
					10116931	RAL9006				22,7	23,4
					10116935	RAL8019				22,7	23,4
					10116974	RAL7040				22,7	23,4
					101169808	A00-D6				20,9	21,6



Артикул	Наименование Эскиз	Масса, кг/м.п.	Внешний периметр, мм	Площадь сечения, мм <sup>2</sup>	Код по каталогу	Цвет профиля	Длина поставки, м.п.	Количество в упаковке,		Масса упаковки	
								шт.	м.п.	нетто, кг	брутто, кг
АУРС.100.14.01	Профиль вспомогательный 	0,540	205,0	200,0	10113900	00	6,5	4	26	14,0	14,5
					10113921	RAL9016				14,7	15,1
					10113924	RAL8014				14,7	15,1
					10113930	RAL8017				14,7	15,1
					10113931	RAL9006				14,7	15,1
					10113935	RAL8019				14,7	15,1
					10113974	RAL7040				14,7	15,1
101139808	A00-D6	14,0	14,5								
АУРС.100.14.02	Профиль торцевого притвора 	0,271	187,0	100,0	10114000	00	6,5	4	26	7,0	7,5
					10114021	RAL9016				7,6	8,1
					10114024	RAL8014				7,6	8,1
					10114030	RAL8017				7,6	8,1
					10114031	RAL9006				7,6	8,1
					10114035	RAL8019				7,6	8,1
					10114074	RAL7040				7,6	8,1
101140808	A00-D6	7,0	7,5								
АУРС.100.14.03	Профиль торцевого притвора 	0,268	185,0	99,0	10114100	00	6,5	4	26	7,0	7,4
					10114121	RAL9016				7,5	8,0
					10114124	RAL8014				7,5	8,0
					10114130	RAL8017				7,5	8,0
					10114131	RAL9006				7,5	8,0
					10114135	RAL8019				7,5	8,0
					10114174	RAL7040				7,5	8,0
101141808	A00-D6	7,0	7,4								
АУРС.100.14.04	Профиль вспомогательный 	0,230	144,0	85,0	10116300	00	6,5	4	26	6,0	6,5
					10116321	RAL9016				6,6	7,1
					10116324	RAL8014				6,6	7,1
					10116330	RAL8017				6,6	7,1
					10116331	RAL9006				6,6	7,1
					10116335	RAL8019				6,6	7,1
					10116374	RAL7040				6,6	7,1
101163808	A00-D6	6,0	6,5								
АУРС.100.14.05	Профиль вспомогательный 	0,380	237,0	141,0	10116400	00	6,5	4	26	9,6	10,1
					10116421	RAL9016				10,8	11,3
					10116424	RAL8014				10,8	11,3
					10116430	RAL8017				10,8	11,3
					10116431	RAL9006				10,8	11,3
					10116435	RAL8019				10,8	11,3
					10116474	RAL7040				10,8	11,3
101164808	A00-D6	9,6	10,1								
АУРС.100.14.06	Профиль вспомогательный 	0,585	210,0	217,0	10116500	00	6,5	4	26	15,2	15,7
					10116521	RAL9016				16,0	16,5
					10116524	RAL8014				16,0	16,5
					10116530	RAL8017				16,0	16,5
					10116531	RAL9006				16,0	16,5
					10116535	RAL8019				16,0	16,5
					10116574	RAL7040				16,0	16,5
101165808	A00-D6	15,2	15,7								
АУРС.100.15.01	Профиль усиливающий 	0,561	237,0	208,0	10114200	00	3,1	8	24,8	13,9	13,9
АУРС.100.15.02	Профиль крепления импоста 	0,601	137,0	223,0	10114300	00	3,1	8	24,8	14,9	14,9

Артикул	Наименование Эскиз	Масса, кг/м.п.	Внешний периметр, мм	Площадь сечения, мм <sup>2</sup>	Код по каталогу	Цвет профиля	Длина поставки, м.п.	Количество в упаковке,		Масса упаковки	
								шт.	м.п.	нетто, кг	брутто, кг
АУРС.100.1511	Профиль усиливающий 	1,386	287,0	513,0	10115900	00	3,1	4	12,4	17,2	17,2
АУРС.100.1512	Профиль усиливающий 	1,255	260,0	465,0	10116100	00	3,1	4	12,4	15,6	15,6
АУРС.100.1601	Профиль шталика 	0,179	132,0	66,4	10115000 10115021 10115024 10115030 10115031 10115035 10115074 101150808	00 RAL9016 RAL8014 RAL8017 RAL9006 RAL8019 RAL7040 A00-D6	6,5	16	104	18,6 20,3 20,3 20,3 20,3 20,3 20,3 18,6	19,0 20,6 20,6 20,6 20,6 20,6 20,6 19,0
АУРС.100.1602	Профиль шталика 	0,178	131,0	66,1	10115100 10115121 10115124 10115130 10115131 10115135 10115174 101151808	00 RAL9016 RAL8014 RAL8017 RAL9006 RAL8019 RAL7040 A00-D6	6,5	16	104	18,6 20,3 20,3 20,3 20,3 20,3 20,3 18,6	19,0 20,6 20,6 20,6 20,6 20,6 20,6 19,0
АУРС.100.1604	Профиль шталика 	0,149	95,0	55,2	10115300 10115321 10115324 10115330 10115331 10115335 10115374 101153808	00 RAL9016 RAL8014 RAL8017 RAL9006 RAL8019 RAL7040 A00-D6	6,5	16	104	15,5 16,7 16,7 16,7 16,7 16,7 16,7 15,5	15,9 17,1 17,1 17,1 17,1 17,1 17,1 15,9
АУРС.100.1605	Профиль шталика 	0,098	62,0	36,0	10116600 10116621 10116624 10116630 10116631 10116635 10116674 101166808	00 RAL9016 RAL8014 RAL8017 RAL9006 RAL8019 RAL7040 A00-D6	6,5	16	104	10,2 11,1 11,1 11,1 11,1 11,1 11,1 10,2	10,6 11,5 11,5 11,5 11,5 11,5 11,5 10,6
АУРС.100.1611	Профиль шталика 	0,227	143,0	84,0	10115700 10115721 10115724 10115730 10115731 10115735 10115774 101157808	00 RAL9016 RAL8014 RAL8017 RAL9006 RAL8019 RAL7040 A00-D6	6,5	16	104	23,6 25,4 25,4 25,4 25,4 25,4 25,4 23,6	24,0 25,8 25,8 25,8 25,8 25,8 25,8 24,0
АУРС.100.1612	Профиль шталика 	0,322	200,0	119,0	10116700 10116721 10116724 10116730 10116731 10116735 10116774 101167808	00 RAL9016 RAL8014 RAL8017 RAL9006 RAL8019 RAL7040 A00-D6	6,5	8	52	16,8 18,8 18,8 18,8 18,8 18,8 18,8 16,8	17,2 19,2 19,2 19,2 19,2 19,2 19,2 17,2

Артикул	Наименование Эскиз	Масса, кг/м.п.	Внешний периметр, мм	Площадь сечения, мм <sup>2</sup>	Код по каталогу	Цвет профиля	Длина поставки, м.п.	Количество в упаковке,		Масса упаковки	
								шт.	м.п.	нетто, кг	брутто, кг
АУРС.100.1621	Профиль штапика 	0,216	135,0	80,0	10117000	00	6,5	4	26	5,6	6,0
					10117021	RAL 9016				6,1	6,4
					10117024	RAL 8014				6,1	6,4
					10117030	RAL 8017				6,1	6,4
					10117031	RAL 9006				6,1	6,4
					10117035	RAL 8019				6,1	6,4
					10117074	RAL 7040				6,1	6,4
101170808	A00-D6	5,6	6,0								
АУРС.100.1622	Профиль штапика 	0,081	46,0	30,0	10117100	00	6,5	4	26	2,1	2,4
					10117121	RAL 9016				2,3	2,6
					10117124	RAL 8014				2,3	2,6
					10117130	RAL 8017				2,3	2,6
					10117131	RAL 9006				2,3	2,6
					10117135	RAL 8019				2,3	2,6
					10117174	RAL 7040				2,3	2,6
101171808	A00-D6	2,1	2,4								
АУРС. VC65.0303	Профиль створки 	0,850	379,0	315,0	11505200	00	6,5	4	26	22,1	23,0
					11505221	RAL 9016				23,3	24,2
					11505224	RAL 8014				23,3	24,2
					11505230	RAL 8017				23,3	24,2
					11505231	RAL 9006				23,3	24,2
					115052808	A00-D6				22,1	23,0
					11505300	00				24,1	25,0
11505321	RAL 9016	25,0	25,9								
11505324	RAL 8014	25,0	25,9								
11505330	RAL 8017	25,0	25,9								
11505331	RAL 9006	25,0	25,9								
115053808	A00-D6	24,1	25,0								
АУРС. VC65.0304	Профиль створки 	0,926	300,0	343,0	11505300	00	6,5	4	26	24,1	25,0
					11505321	RAL 9016				25,0	25,9
					11505324	RAL 8014				25,0	25,9
					11505330	RAL 8017				25,0	25,9
					11505331	RAL 9006				25,0	25,9
					115053808	A00-D6				24,1	25,0
					11505400	00				15,9	16,8
11505421	RAL 9016	17,0	17,9								
11505424	RAL 8014	17,0	17,9								
11505430	RAL 8017	17,0	17,9								
11505431	RAL 9006	17,0	17,9								
115054808	A00-D6	15,9	16,8								
АУРС. VC65.0305	Профиль створки 	0,613	326,0	227,0	11505400	00	6,5	4	26	15,9	16,8
					11505421	RAL 9016				17,0	17,9
					11505424	RAL 8014				17,0	17,9
					11505430	RAL 8017				17,0	17,9
					11505431	RAL 9006				17,0	17,9
					115054808	A00-D6				15,9	16,8
					11505500	00				17,9	18,8
11505521	RAL 9016	18,7	19,6								
11505524	RAL 8014	18,7	19,6								
11505530	RAL 8017	18,7	19,6								
11505531	RAL 9006	18,7	19,6								
115055808	A00-D6	17,9	18,8								
АУРС. VC65.0306	Профиль створки 	0,689	247,0	255,0	11505500	00	6,5	4	26	17,9	18,8
					11505521	RAL 9016				18,7	19,6
					11505524	RAL 8014				18,7	19,6
					11505530	RAL 8017				18,7	19,6
					11505531	RAL 9006				18,7	19,6
					115055808	A00-D6				17,9	18,8
					11505600	00				21,1	21,7
11505621	RAL 9016	22,6	23,2								
11505624	RAL 8014	22,6	23,2								
11505630	RAL 8017	22,6	23,2								
11505631	RAL 9006	22,6	23,2								
115056808	A00-D6	21,1	21,7								
АУРС. VC65.0404	Профиль вспомогательный 	0,270	169,0	100,0	11505600	00	6,5	12	78	21,1	21,7
					11505621	RAL 9016				22,6	23,2
					11505624	RAL 8014				22,6	23,2
					11505630	RAL 8017				22,6	23,2
					11505631	RAL 9006				22,6	23,2
					115056808	A00-D6				21,1	21,7

Артикул	Наименование Эскиз	Масса, кг/м.п.	Внешний периметр, мм	Площадь сечения, мм <sup>2</sup>	Код по каталогу	Цвет профиля	Длина поставки, м.п.	Количество в упаковке,		Масса упаковки	
								шт.	м.п.	нетто, кг	брутто, кг
АУРС.120.0401	Профиль алюминиевый экструдированный  	0,619	157,0	228,5	10627300	00	6	4	24	14,9	15,6
					10627330	RAL8017				16,6	17,3
					10627321	RAL9016				16,6	17,3
					106273808	A00-D6				16,6	17,3
АУРС.С48.0611	Профиль отлива  	0,185	88,3	68,3	10402400	00	6,5	12	78	14,4	15,1
					10402430	RAL8017				16,1	16,8
					10402424	RAL9016				16,1	16,8
					104024808	A00-D6				16,1	16,8
АУРС.С48.0612	Профиль тяги  	0,134	49,2	49,6	10402500	00	6,5	24	156	5,05	5,8
АУРС.С48.0805	Профиль порога  	0,510	169,4	188,2	10404500	00	6,5	8	52	26,6	27,4
АУРС.111.0202	Профиль алюминиевый экструдированный  	0,419	162,6	155,1	10502100	00	4,2	2	8,4	3,5	4,2
					10502130	RAL8017				5,1	5,9
					10502121	RAL9016				5,1	5,9
					105021808	A00-D6				5,1	5,9

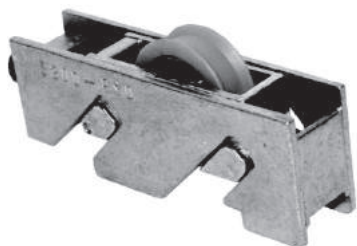


**ALUTECH ALT100**

СИСТЕМА  
БАЛКОННОГО  
ОСТЕКЛЕНИЯ

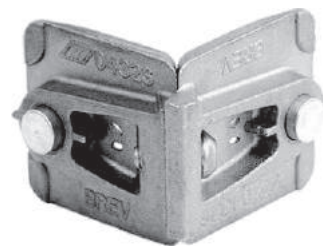
# КОМПЛЕКТУЮЩИЕ ИЗДЕЛИЯ

02



Опора роликовая

Код	10171000
Артикул	8RU/204
Цвет	-



Вставка угловая

Код	10171200
Артикул	9ES/11
Цвет	-



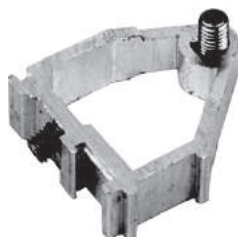
Вставка угловая

Код	10171300
Артикул	9ES/08
Цвет	-



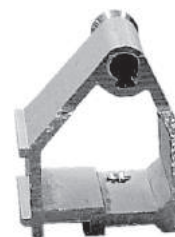
Вставка угловая

Код	10171400
Артикул	9ES/09
Цвет	-



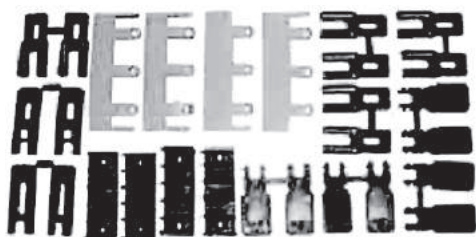
Закладная крепления импоста

Код	10171500
Артикул	9ES/80
Цвет	-



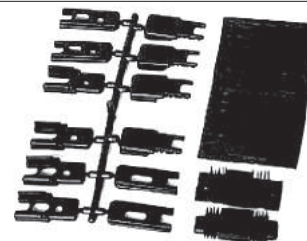
Закладная крепления импоста

Код	10171600
Артикул	9ES/81
Цвет	-



Комплект крышек и накладок

Код	10171900
Артикул	8КТ/32
Цвет	-



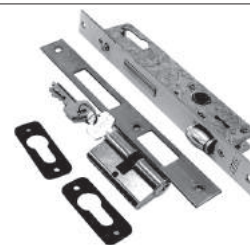
Комплект крышек и накладок

Код	10171800
Артикул	8КТ/30
Цвет	-



Замок дверной ригельный

Код	10172800
Артикул	9CE/50
Цвет	-



Замок дверной роликовый

Код	10172900
Артикул	9CE/51
Цвет	-



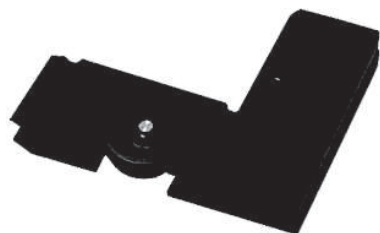
Ручка брезная скрытого крепления

Код	10172221	10172232
Артикул	8C1/14.7	
Цвет	RAL9016	RAL9005



Петля дверная поворотная

Код	10172321	10172332
Артикул	7B1/40	
Цвет	RAL9016	RAL9005



Ролик-уголок

Код	10173700
Артикул	8RU/9ES
Цвет	-



Вставка угловая

Код	-
Артикул	9ES/40
Цвет	-



Гарнитур нажимной

Код	13115521	13115531	13115532	13115537
Артикул	1022.00			
Цвет	RAL9016	RAL9006	RAL9005	RAL8017



Дверная ручка

Код	13110021	13110031	13110032	13110037
Артикул	1032.00			
Цвет	RAL9016	RAL9006	RAL9005	RAL8017



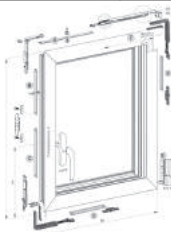
Ручка

Код	10177821	10177831	10177832	10177830
Артикул	1100.00			
Цвет	RAL9016	RAL9006	RAL9005	RAL8017



Ручка офисная

Код	13100821	13100831	13100832	13100837
Артикул	RD100.300			
Цвет	RAL9016	RAL9006	RAL9005	RAL8017



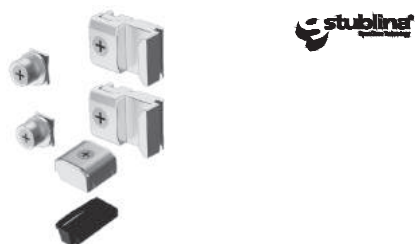
Комплект п/о окна

Код	10177321	10177331	10177332	10177330
Артикул	4070.00			
Цвет	RAL9016	RAL9006	RAL9005	RAL8017

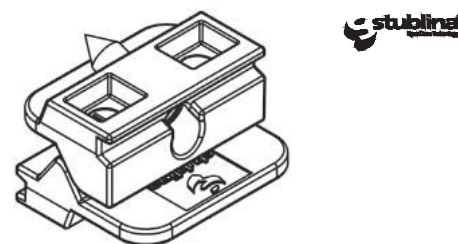


Комплект запирания дополнительный

Код	10177600
Артикул	4170.40
Цвет	-



Комплект поворотного окна



Прижим дополнительный

Код	10177700
Артикул	4.140.10
Цвет	-

Код	10178000
Артикул	4040.45
Цвет	-



Комплект запорный



Петля

Код	10178100
Артикул	4.103.00
Цвет	-

Код	10178321	10178332	10178330
Артикул	2028.00		
Цвет	RAL9016	RAL9005	RAL8017



Заглушка водоотвода

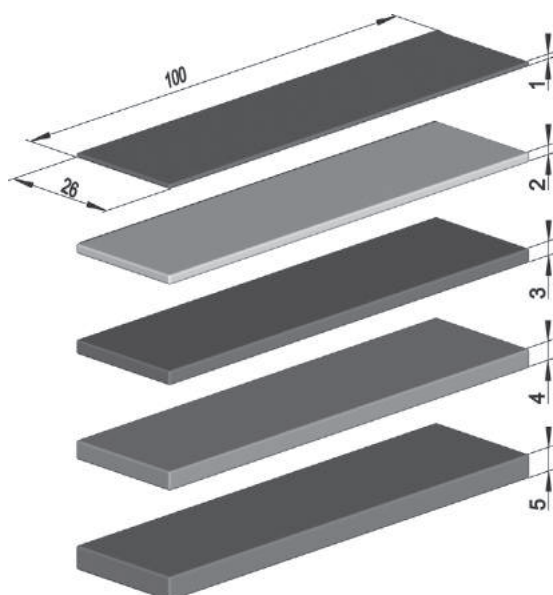


Заглушка водоотвода. Норма упаковки - 100 шт

Код	10461400	10461401
Артикул	АУРС.С43.0919	
Цвет	Цвет: черный	Цвет: белый

Код	10411400	10411401
Артикул	АУРС.С48.0919	
Цвет	Цвет: черный	Цвет: белый

При толщине заполнения более 14 мм необходимо применять рихтовочные подкладки:



10414600 Подкладка рихтовочная 100x26x1

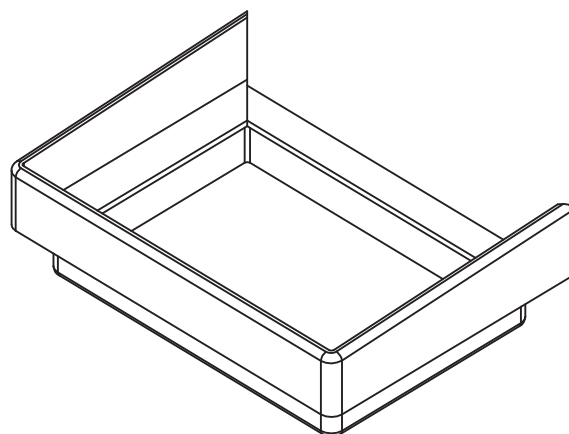
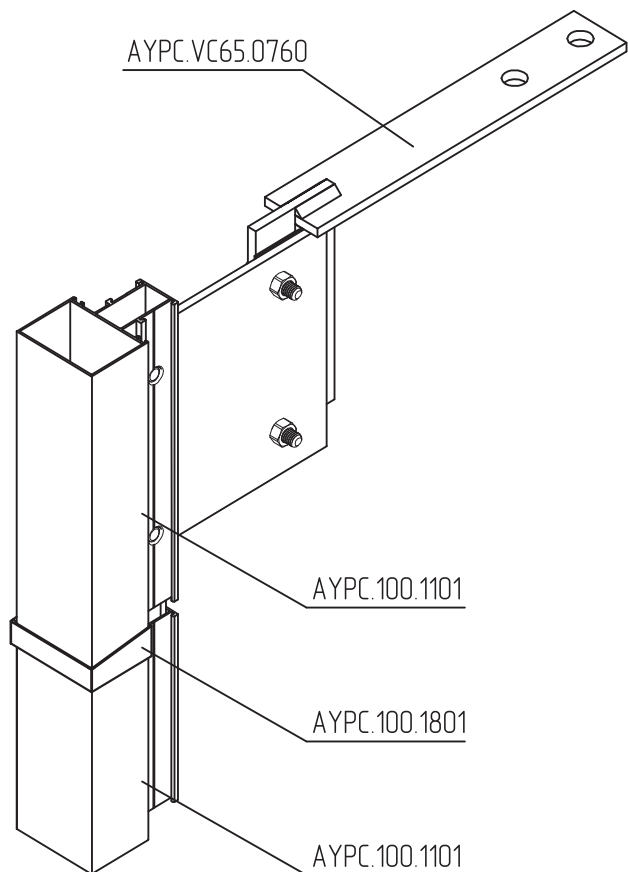
10414700 Подкладка рихтовочная 100x26x2

10414800 Подкладка рихтовочная 100x26x3

10414900 Подкладка рихтовочная 100x26x4

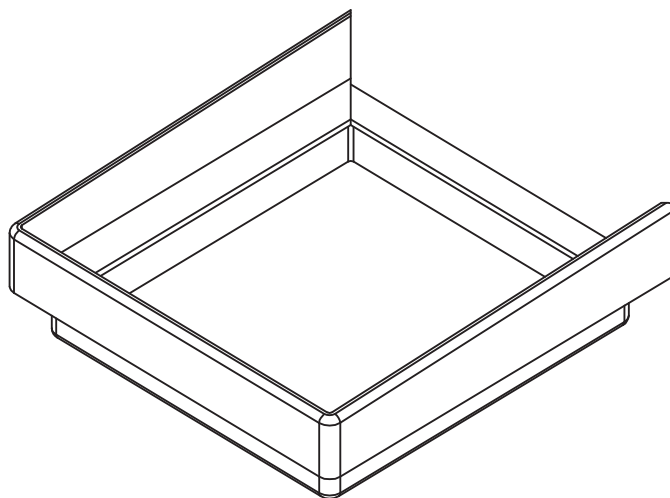
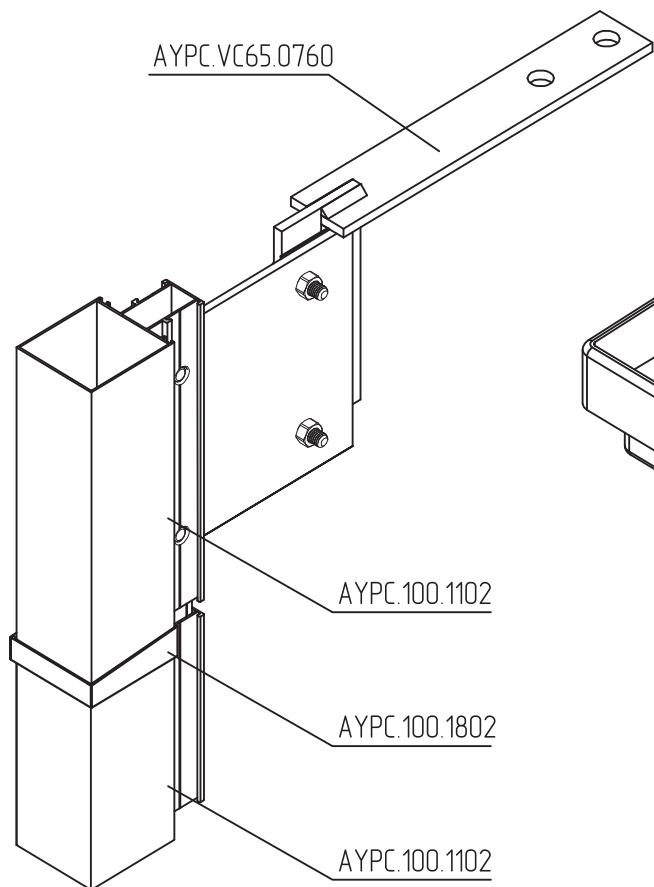
10415000 Подкладка рихтовочная 100x26x5





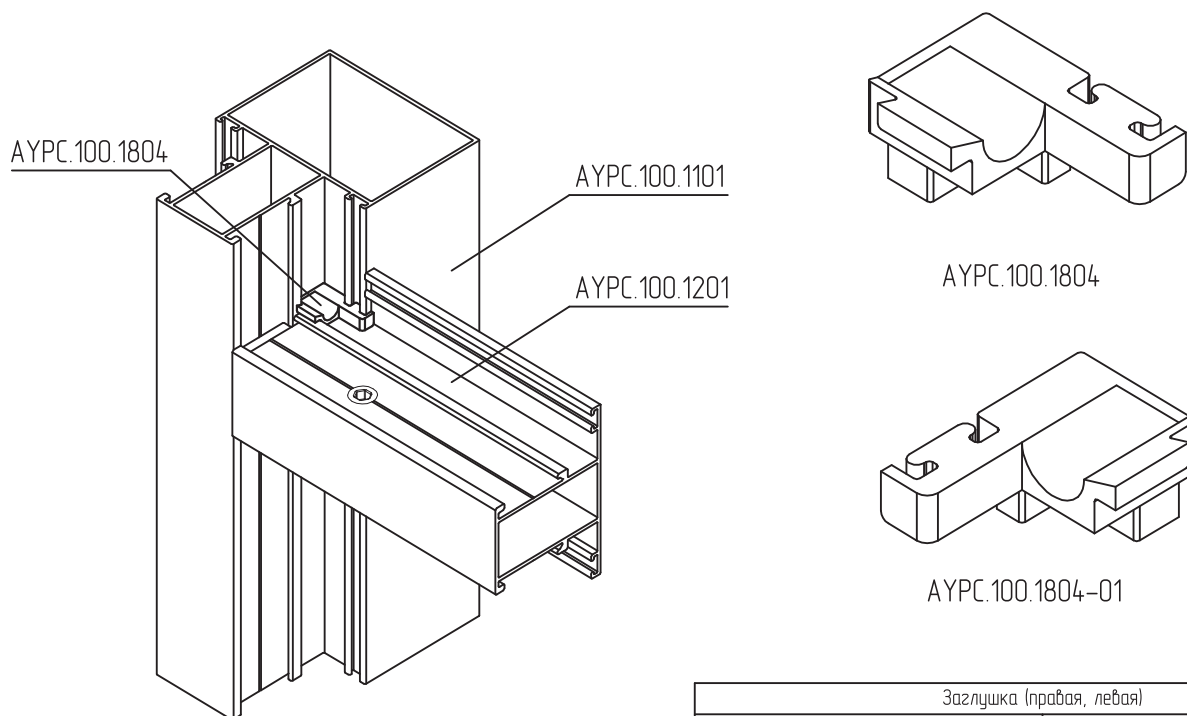
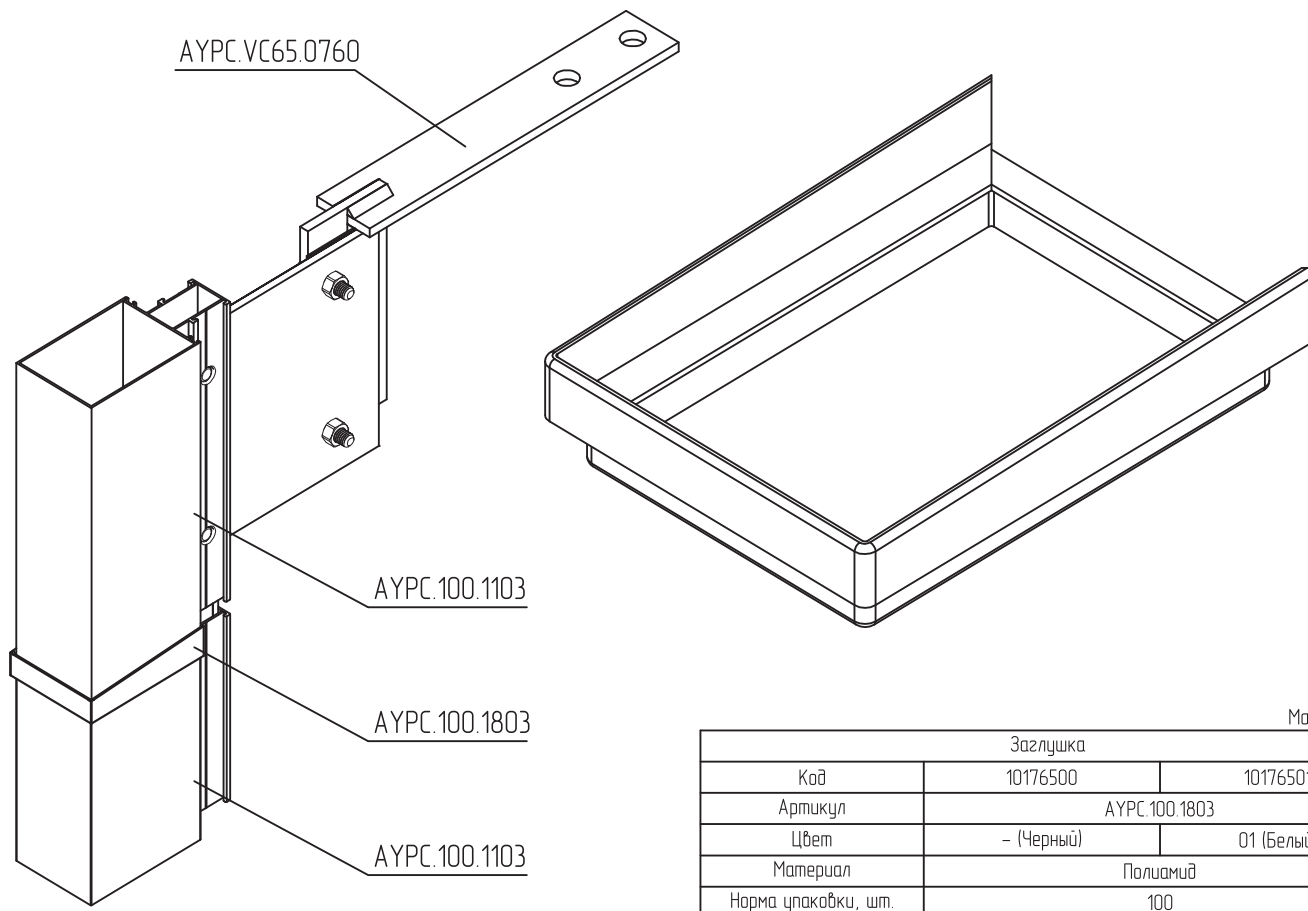
Масштаб 1:1

Заглушка	
Код	10176300 10176301
Артикул	АУРС.100.1801
Цвет	- (Черный) 01 (Белый)
Материал	Полуамид
Норма упаковки, шт.	100

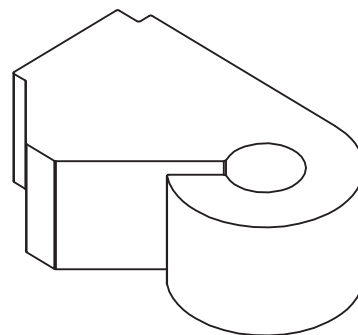
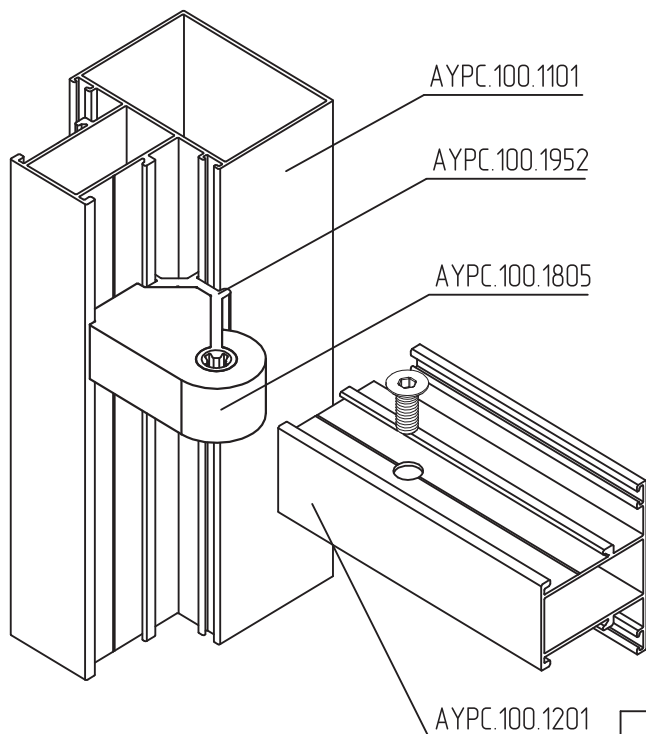


Масштаб 1:1

Заглушка	
Код	10176400 10176401
Артикул	АУРС.100.1802
Цвет	- (Черный) 01 (Белый)
Материал	Полуамид
Норма упаковки, шт.	100

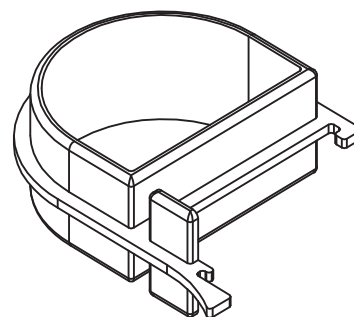
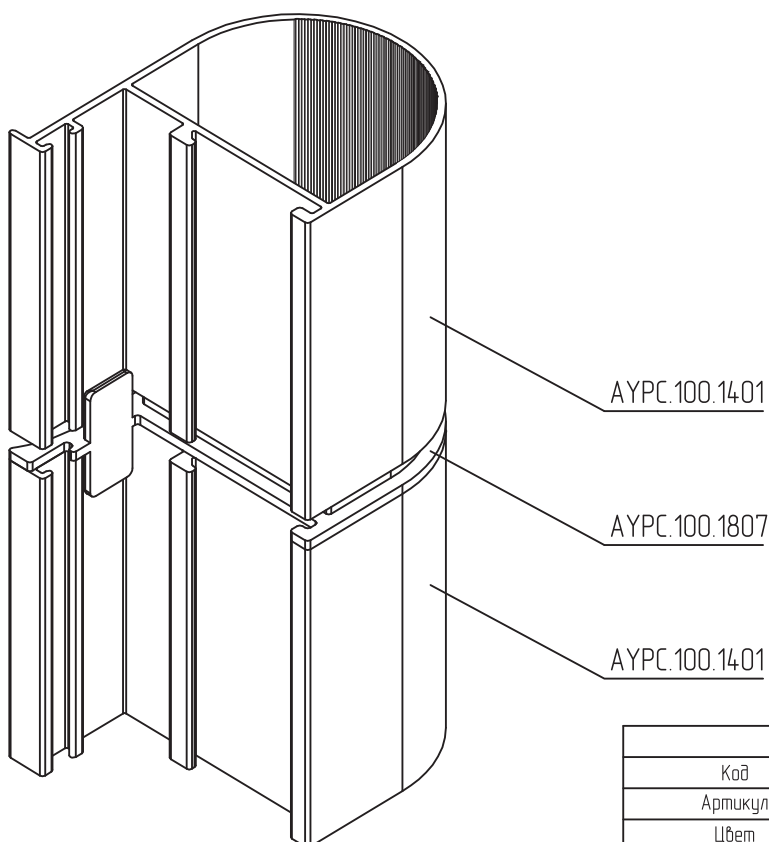


Заглушка (правая, левая)		
Код	10176700	10176800
Артикул	AYPC.100.1804	AYPC.100.1804-01
Цвет	Черный	
Материал	EPDM	
Норма упаковки, шт.	50	50



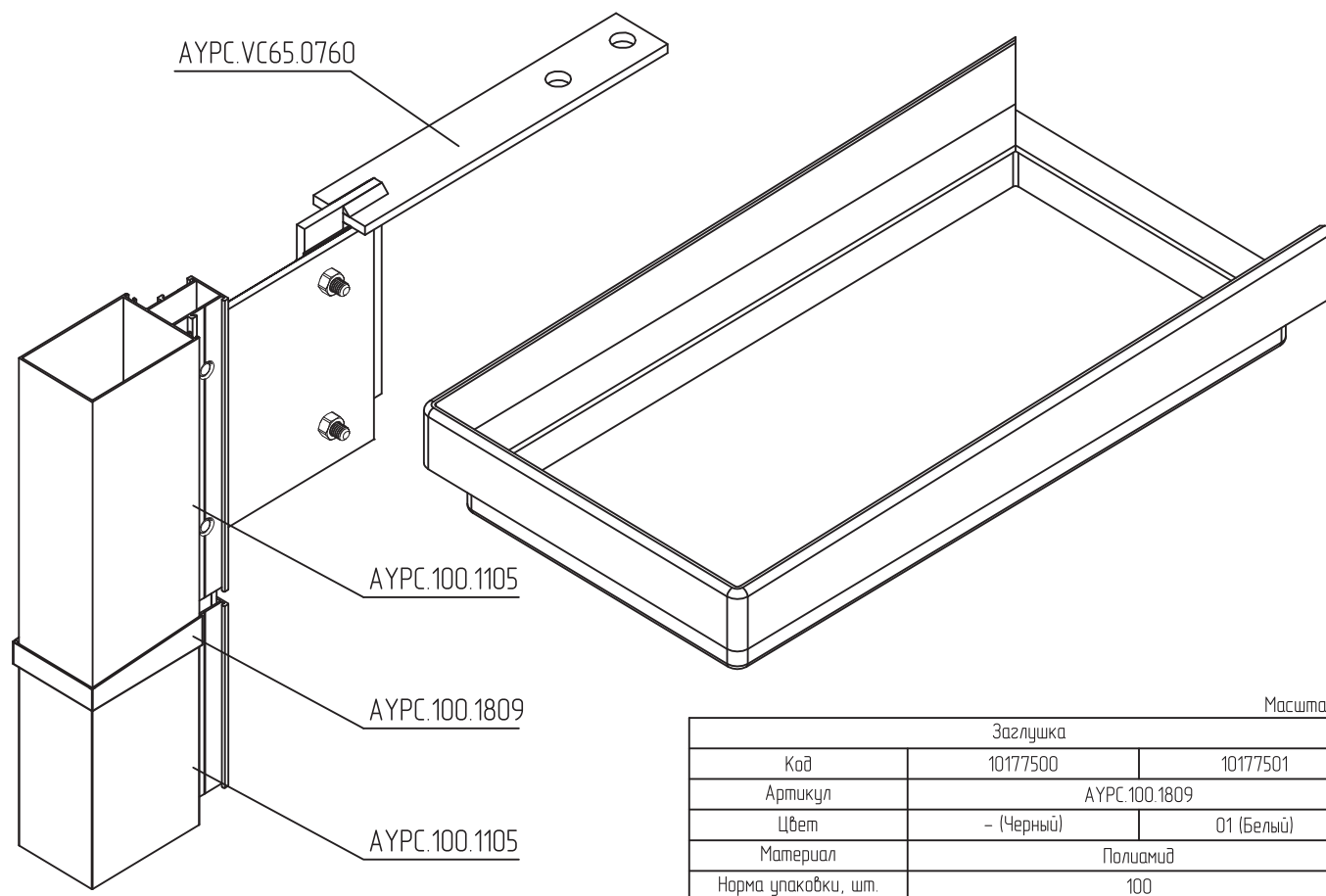
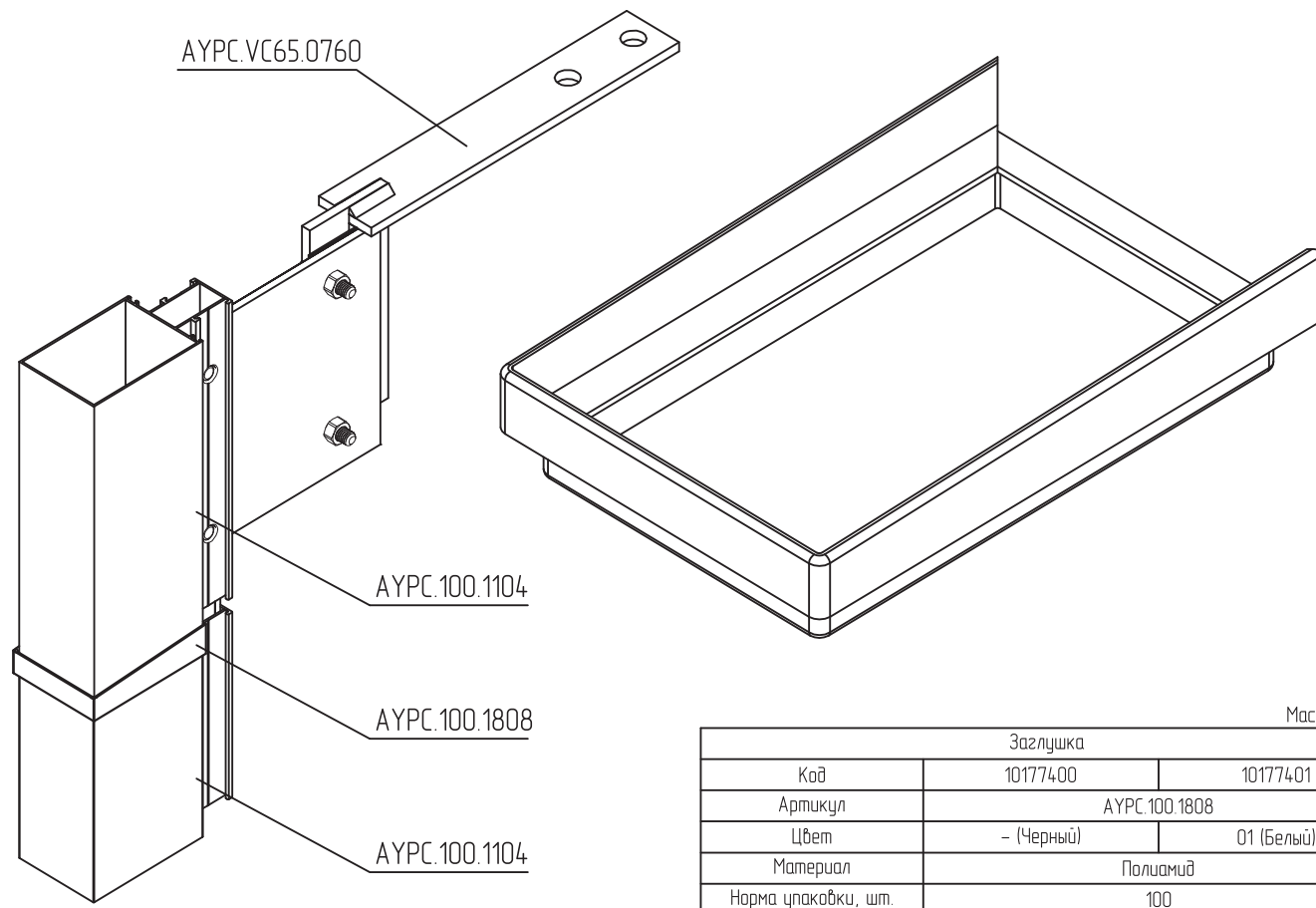
Масштаб 1:1

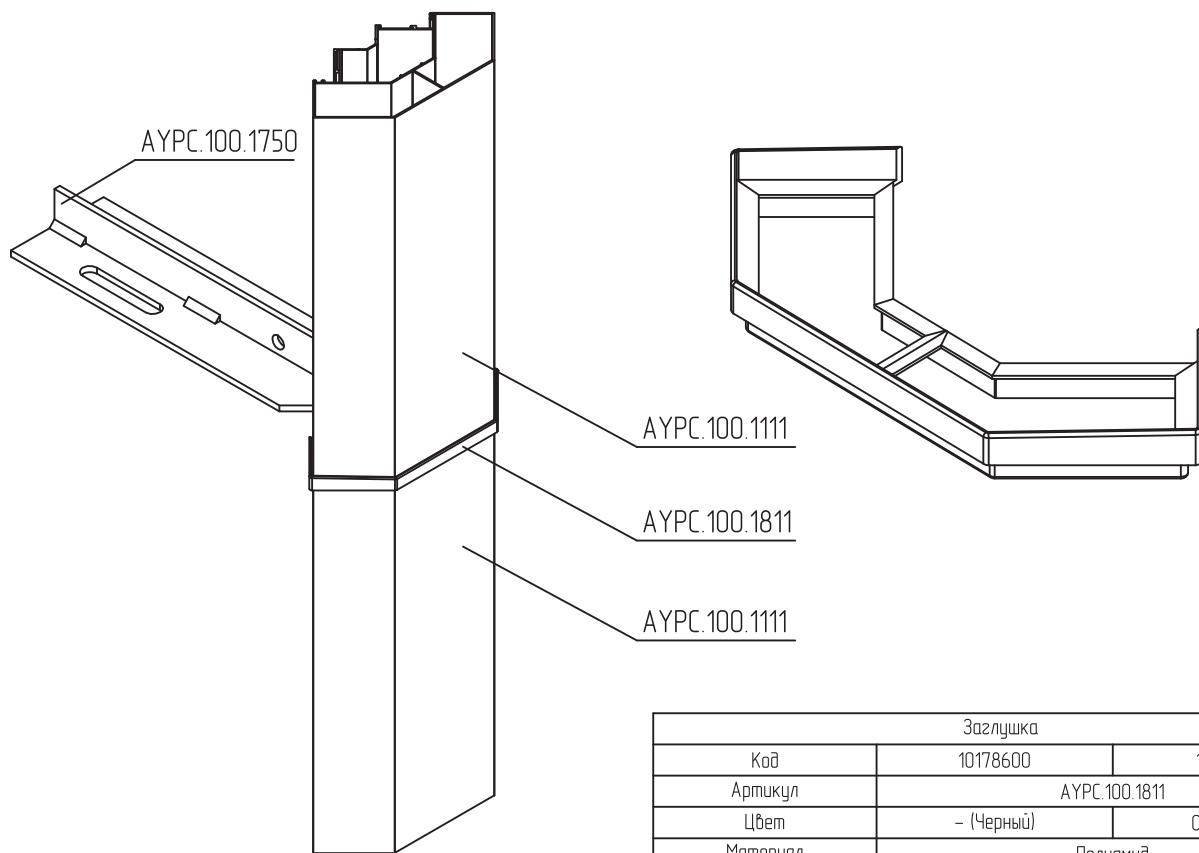
Вкладыш герметизирующий	
Код	10176900
Артикул	AYPC.100.1805
Цвет	-
Материал	Вспененный полиуретан
Норма упаковки, шт.	100



Масштаб 1:1

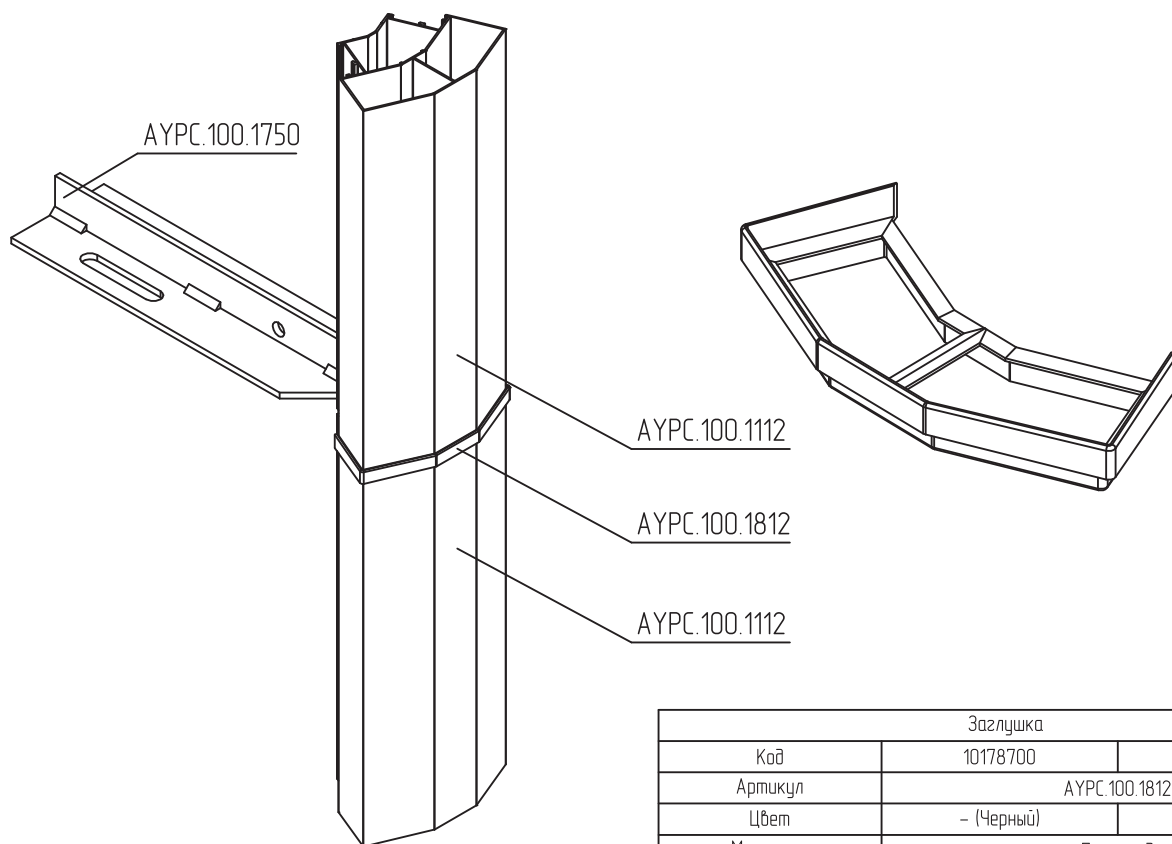
Заглушка		
Код	10177100	10177101
Артикул	AYPC.100.1807	
Цвет	- (Черный)	01 (Белый)
Материал	Полиамид	
Норма упаковки, шт.	100	





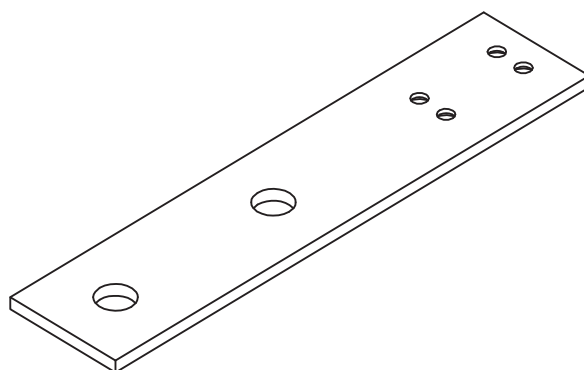
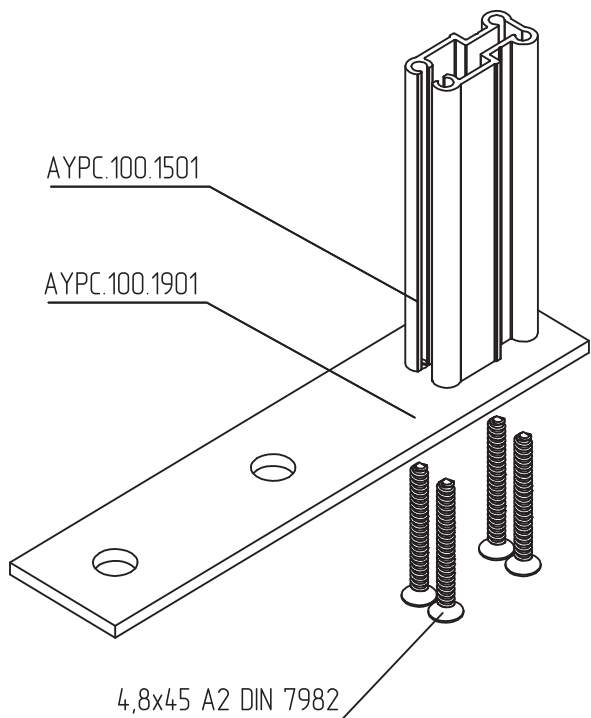
Масштаб 1:2

Заглушка	
Код	10178600      10178601
Артикул	AYPC.100.1811
Цвет	- (Черный)      01 (Белый)
Материал	Полиамид
Норма упаковки, шт.	50



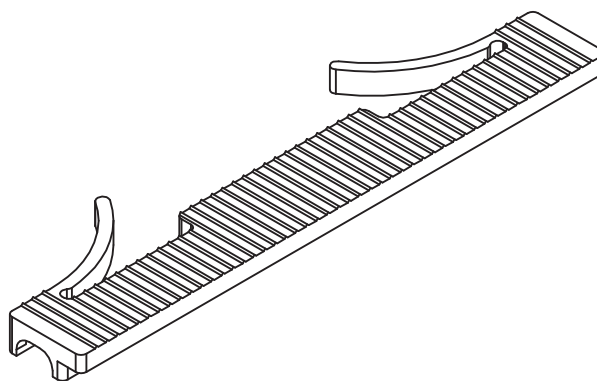
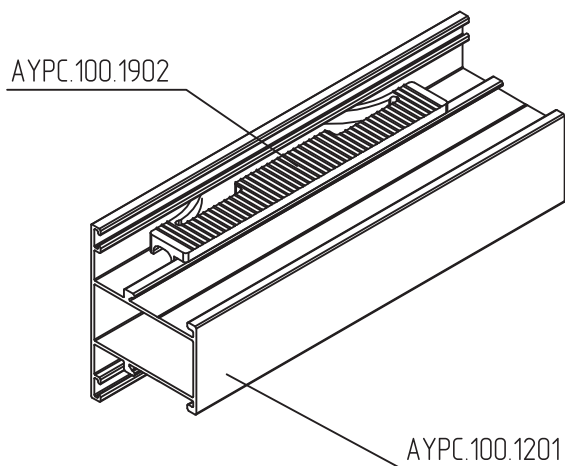
Масштаб 1:2

Заглушка	
Код	10178700      10178701
Артикул	AYPC.100.1812
Цвет	- (Черный)      01 (Белый)
Материал	Полиамид
Норма упаковки, шт.	50



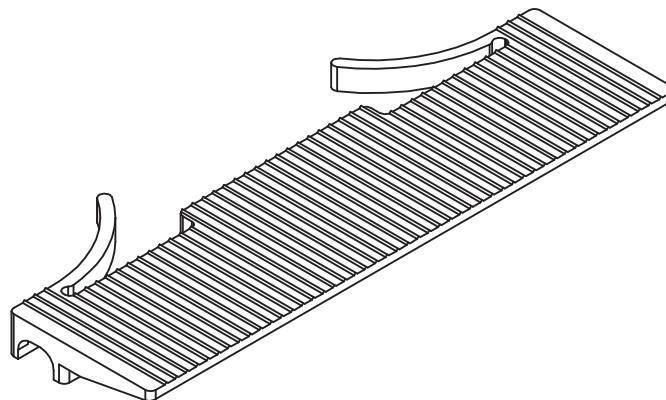
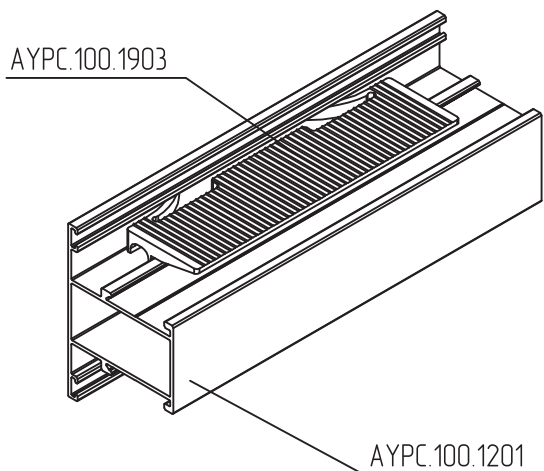
Масштаб 1:2

Пластина	
Код	10176600
Артикул	AYPC.100.1901
Цвет	00
Материал	сталь
Норма упаковки, шт.	25



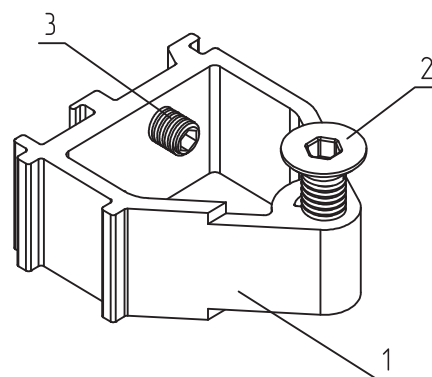
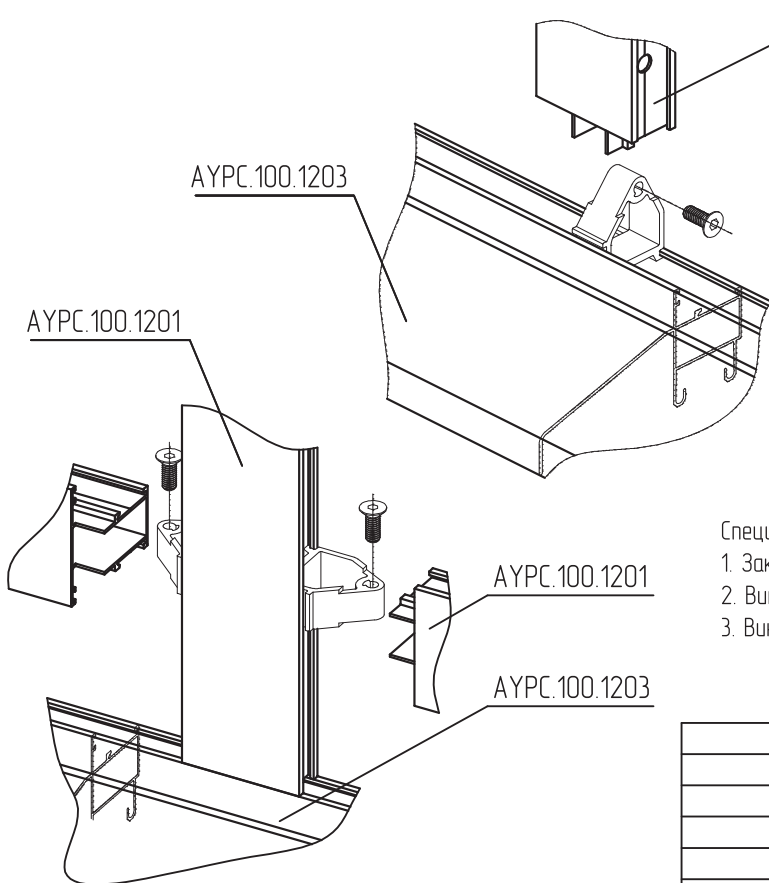
Масштаб 1:1

Подкладка опорная	
Код	10178400
Артикул	AYPC.100.1902
Цвет	00
Материал	полиамид
Норма упаковки, шт.	100



Масштаб 1:1

Подкладка опорная	
Код	10178500
Артикул	AYPC.100.1903
Цвет	00
Материал	полиамид
Норма упаковки, шт.	100

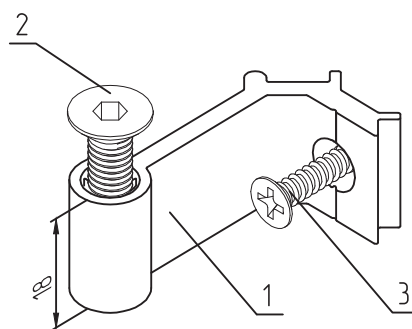
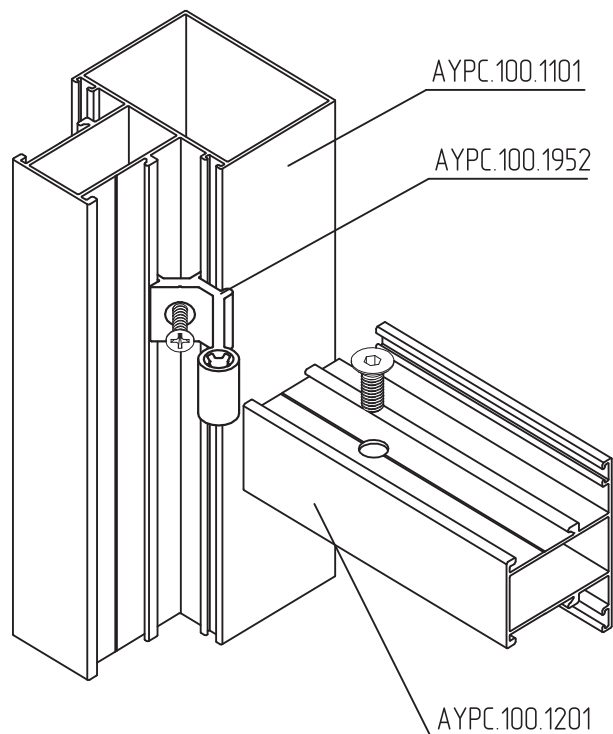


Спецификация:

1. Закладная – 1 шт.
2. Винт М6х14 DIN 7991 – 1 шт.
3. Винт М6х10 ГОСТ 11074-93 – 1 шт.

Масштаб 1:1

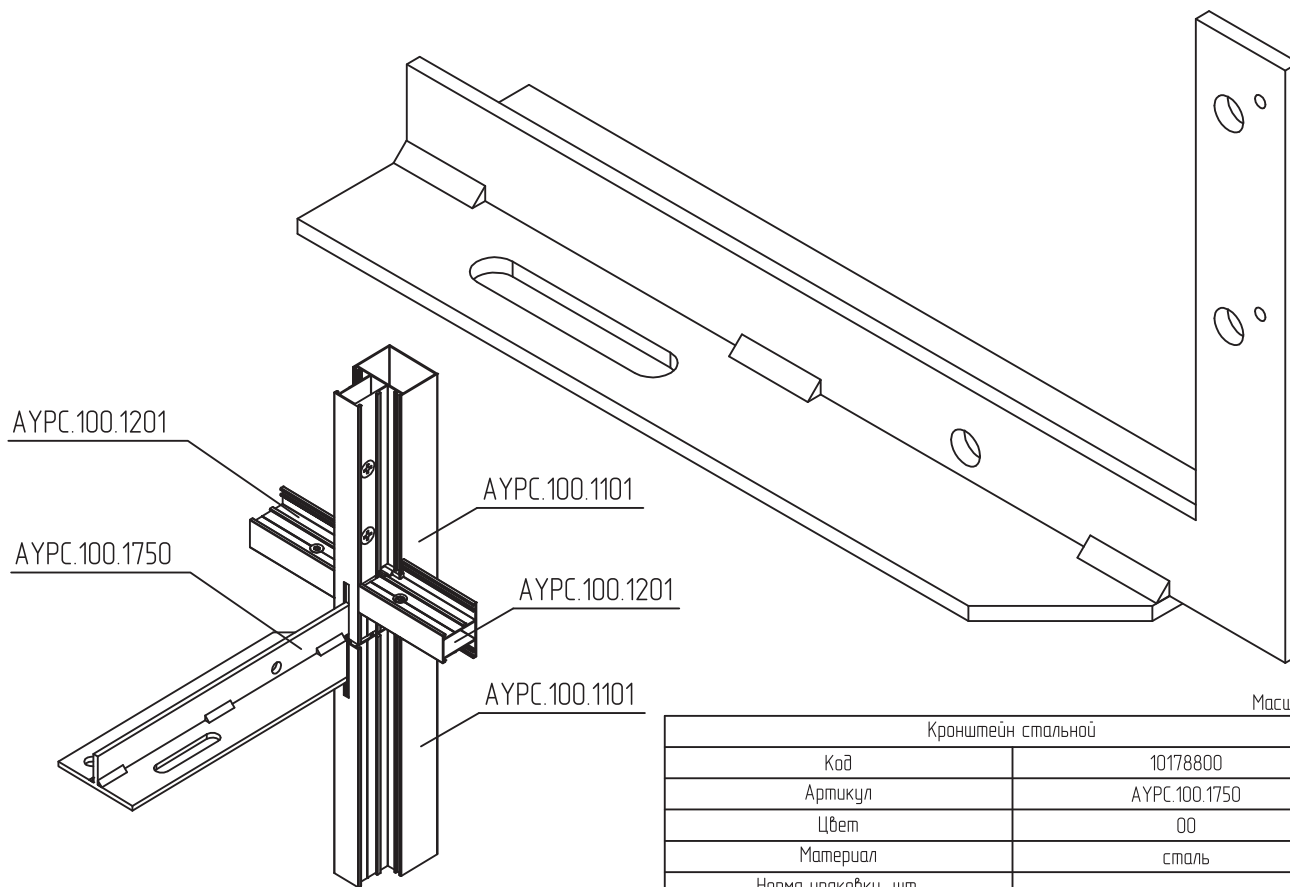
Закладная крепления импоста	
Код	10176200
Артикул	AYPC.100.1951
Цвет	00
Материал	алюминий
Норма упаковки, шт.	100



- Спецификация:
1. AYPC.100.1552 (Код 10176200) – 1 шт.
  2. Винт М6х16 А2 DIN 7991 – 1 шт.
  3. Винт самонарезающий 3,9х22 А2 DIN 7982 – 1 шт.

Масштаб 1:1

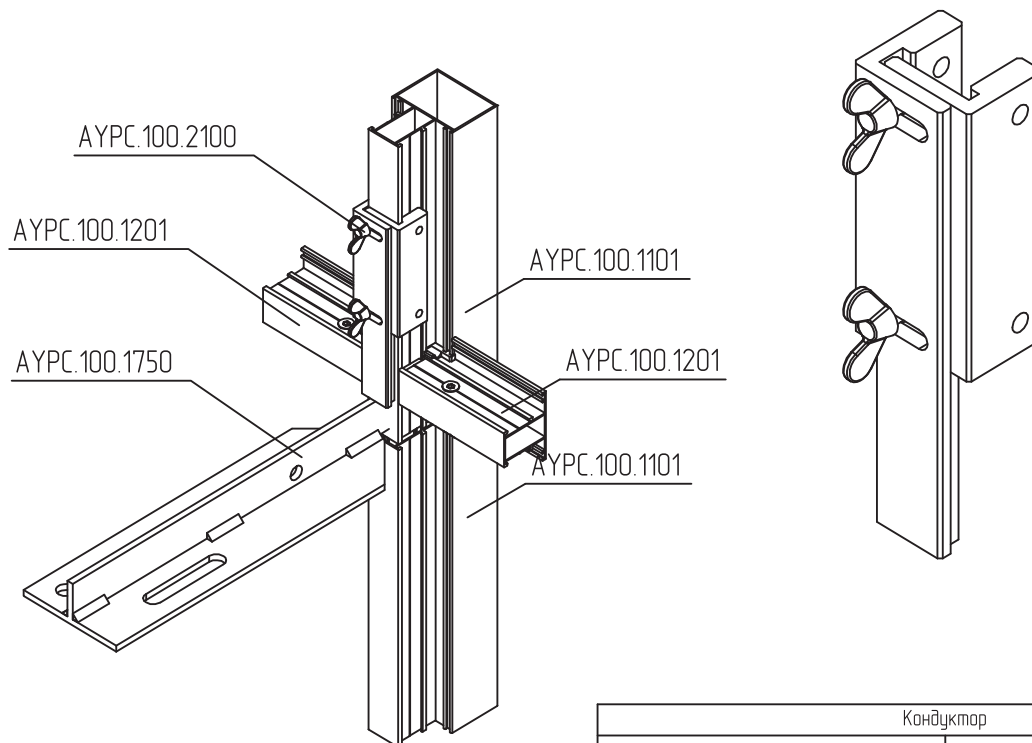
Закладная крепления импоста	
Код	10177000
Артикул	AYPC.100.1952
Цвет	00
Материал	алюминий
Норма упаковки, шт.	100



Масштаб 1:2

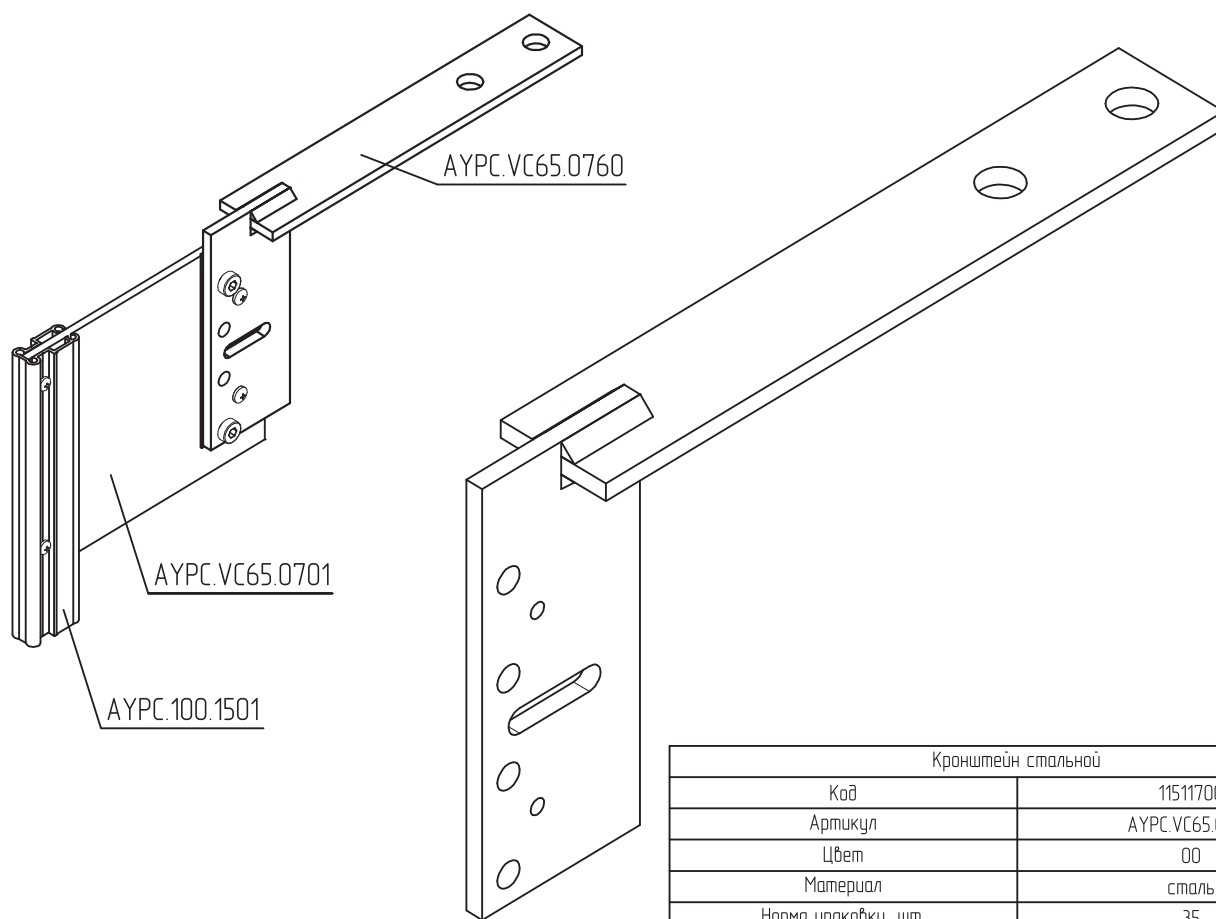
Кронштейн стальной	
Код	10178800
Артикул	AYPC.100.1750
Цвет	00
Материал	сталь
Норма упаковки, шт.	-





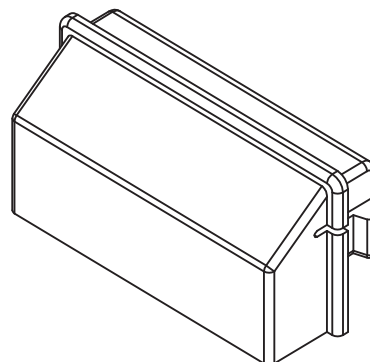
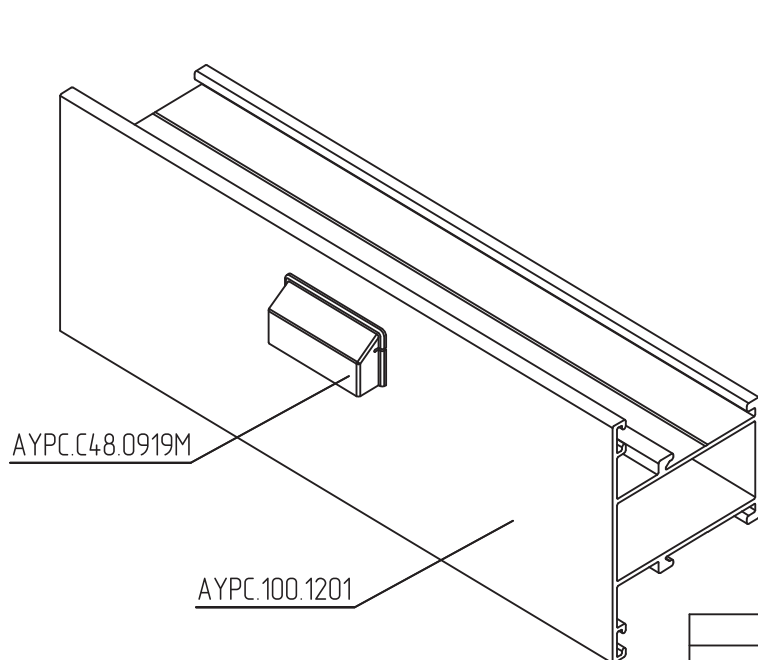
Масштаб 1:2

Кондуктор	
Код	10179000
Артикул	AYPC.100.2100
Цвет	00
Материал	сталь
Норма упаковки, шт.	-



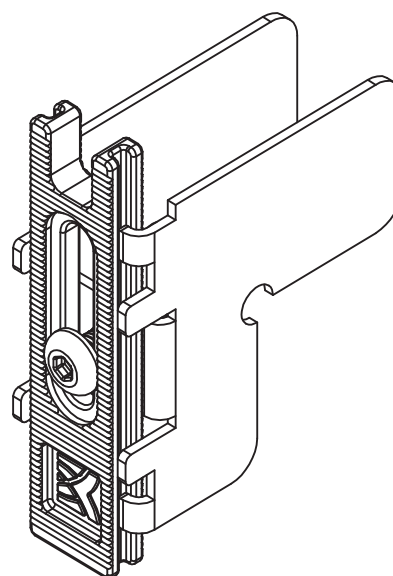
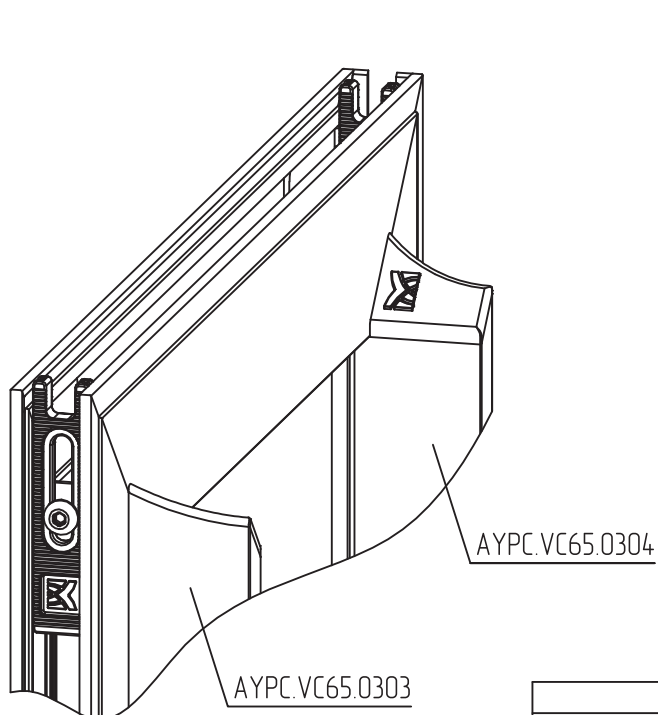
Масштаб 1:2

Кронштейн стальной	
Код	11511700
Артикул	AYPC.VC65.0760
Цвет	00
Материал	сталь
Норма упаковки, шт.	35



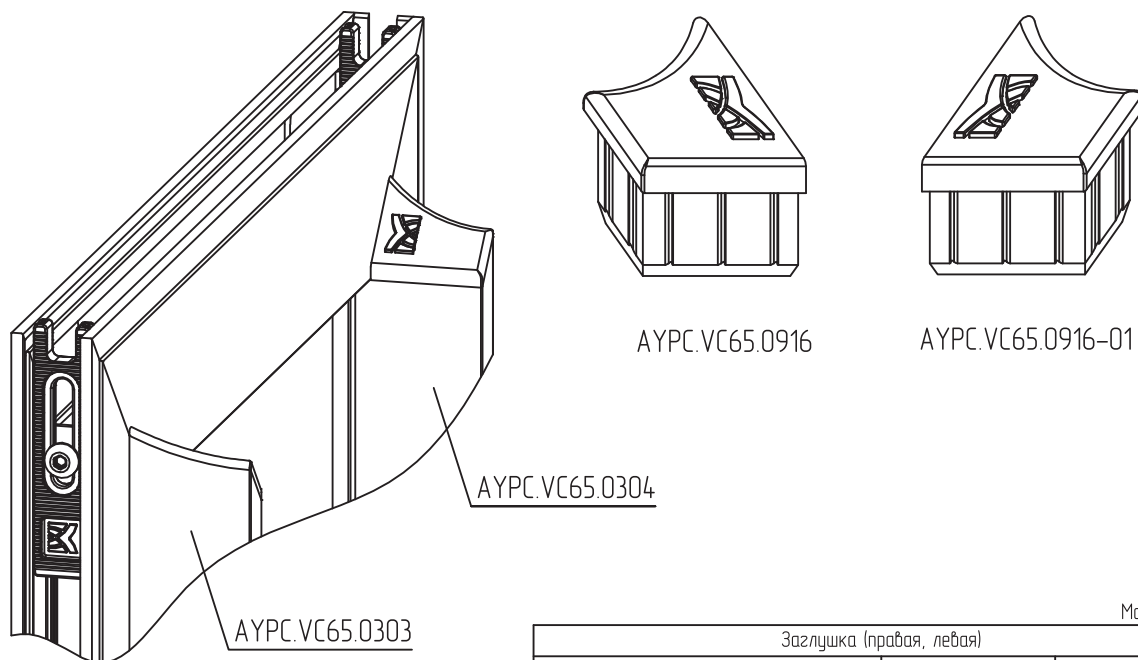
Масштаб 2:1

Заглушка водоотвода		
Код	104.17600	104.17601
Артикул	АУРС.С48.0919М	
Цвет	- (Черный)	01 (Белый)
Материал	ABS	
Норма упаковки, шт.	100	



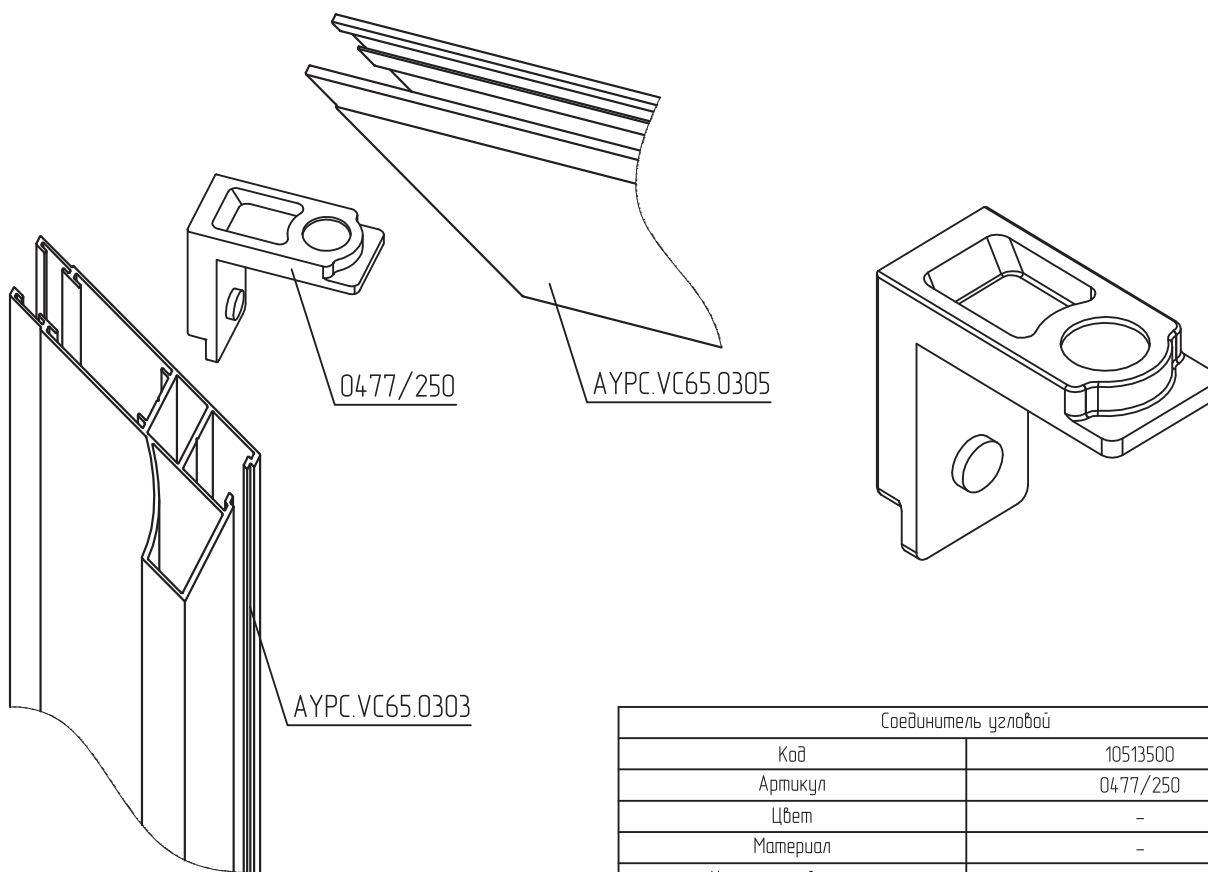
Масштаб 1:1

Комплект ограничителя	
Код	11514.800
Артикул	АУРС.VC65.0990
Цвет	-
Материал	сталь - полиамид
Норма упаковки, шт.	4

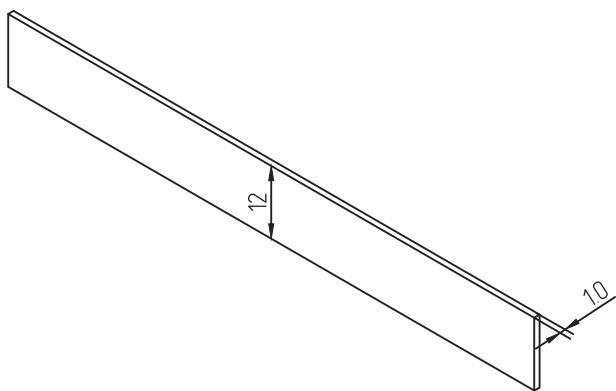


Масштаб 1:1

Заглушка (правая, левая)			
Код	11514900 (11514901)	11515000 (11515001)	
Артикул	AYPC.VC65.0916	AYPC.VC65.0916-01	
Цвет	- (01)	- (01)	
Материал	ABS		
Норма упаковки, шт.	50	50	



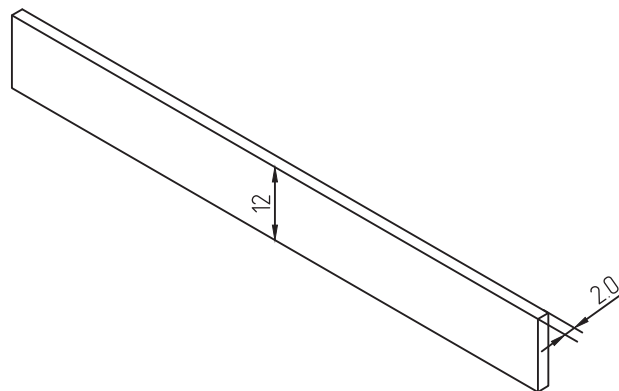
Соединитель угловой	
Код	10513500
Артикул	0477/250
Цвет	-
Материал	-
Норма упаковки, шт.	250



Масштаб 1:1

Подкладка рихтовочная (1 мм)

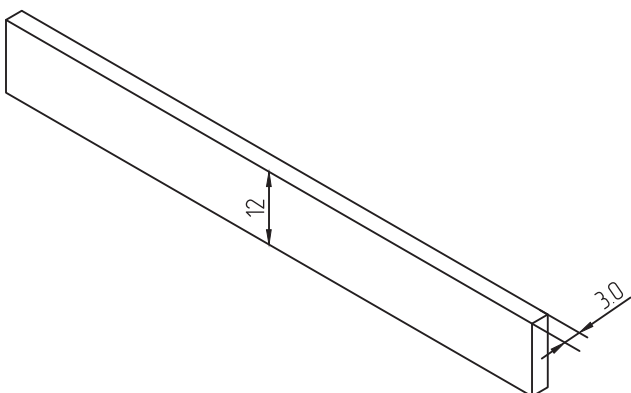
Код	10211400
Артикул	АУРС.110.0901
Цвет	-
Материал	ABS
Норма упаковки, шт.	200



Масштаб 1:1

Подкладка рихтовочная (2 мм)

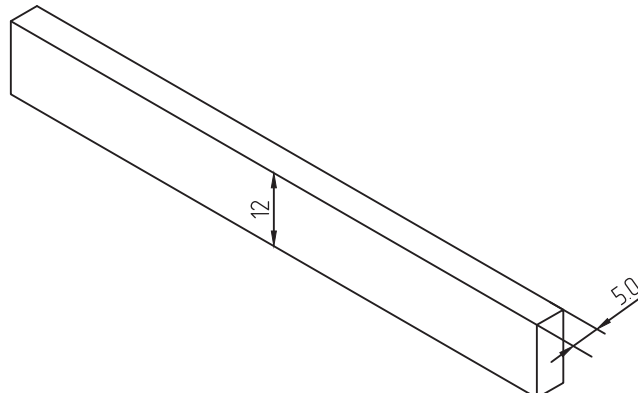
Код	10211500
Артикул	АУРС.110.0902
Цвет	-
Материал	ABS
Норма упаковки, шт.	200



Масштаб 1:1

Подкладка рихтовочная (3 мм)

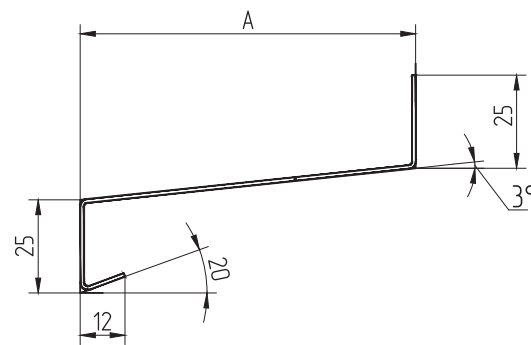
Код	10211600
Артикул	АУРС.110.0903
Цвет	-
Материал	ABS
Норма упаковки, шт.	200



Масштаб 1:1

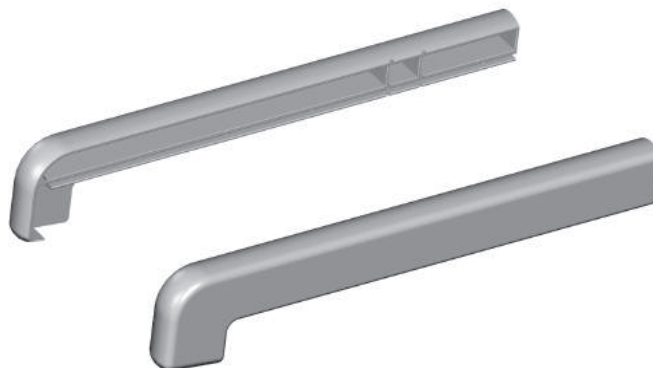
Подкладка рихтовочная (5 мм)

Код	10211700
Артикул	АУРС.110.0905
Цвет	-
Материал	ABS
Норма упаковки, шт.	200

**Отлив**


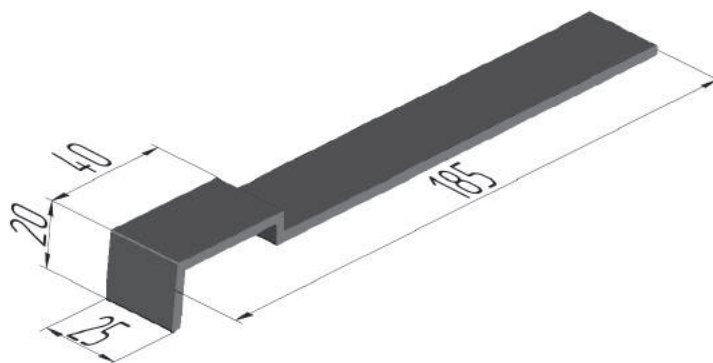
Артикул	Размер А	Масса, кг/п.м	Код по каталогу	Цвет профиля	Длина постабки, п.м	Количество в упаковке	Норма заказа, п.м	Артикул	Размер А	Масса, кг/п.м	Код по каталогу	Цвет профиля	Длина постабки, п.м	Количество в упаковке	Норма заказа, п.м	
WE90	A = 90 мм	0,405	1160111	белый (-RAL9016) коричневый (-RAL8014) золотой дуб вишня орех (-RAL7038) серый (-RAL7038) бежевый красный рубин (-RAL3004) серебр. металл. (-RAL9006) антрацит (-RAL7016) зеленая ель (-RAL6009) кремовый (-RAL1013) темно-коричневый (-RAL8019) слоновая кость (-RAL1015) зеленый мох (-RAL6005) темно-синий (-RAL5011)		6	48	48 48 48 48 192 192 192 192 192 192 192 192 192 192 192	WE205	A = 205 мм	0,727	1160511	белый (-RAL9016) коричневый (-RAL8014) золотой дуб вишня орех (-RAL7038) серый (-RAL7038) бежевый красный рубин (-RAL3004) серебр. металл. (-RAL9006) антрацит (-RAL7016) зеленая ель (-RAL6009) кремовый (-RAL1013) темно-коричневый (-RAL8019) слоновая кость (-RAL1015) зеленый мох (-RAL6005) темно-синий (-RAL5011)	6	48	48 48 48 48 192 192 192 192 192 192 192 192 192 192 192
			1160112									1160512				
			330027219									330032219				
			330027249									330032249				
			330027259									330032259				
			330027203									330032203				
			330027204									330032204				
			330027207									330032207				
			330027208									330032208				
			330027213									330032213				
			330027215									330032215				
330027222	330032222															
330027223	330032223															
330027225	330032225															
330027226	330032226															
WE110	A = 110 мм	0,467	1160111	белый (-RAL9016) коричневый (-RAL8014) золотой дуб вишня орех (-RAL7038) серый (-RAL7038) бежевый красный рубин (-RAL3004) серебр. металл. (-RAL9006) антрацит (-RAL7016) зеленая ель (-RAL6009) кремовый (-RAL1013) темно-коричневый (-RAL8019) слоновая кость (-RAL1015) зеленый мох (-RAL6005) темно-синий (-RAL5011)	6	48	48 48 48 48 192 192 192 192 192 192 192 192 192 192 192	WE225	A = 225 мм	0,782	1160601	белый (-RAL9016) коричневый (-RAL8014) золотой дуб вишня орех (-RAL7038) серый (-RAL7038) бежевый красный рубин (-RAL3004) серебр. металл. (-RAL9006) антрацит (-RAL7016) зеленая ель (-RAL6009) кремовый (-RAL1013) темно-коричневый (-RAL8019) слоновая кость (-RAL1015) зеленый мох (-RAL6005) темно-синий (-RAL5011)	6	48	48 48 48 48 192 192 192 192 192 192 192 192 192 192 192	
			1160112								1160602					
			330027219								330033219					
			330027249								330033249					
			330027259								330033259					
			330027203								330033203					
			330027204								330033204					
			330027207								330033207					
			330027208								330033208					
			330027213								330033213					
			330027215								330033215					
330027222	330033222															
330027223	330033223															
330027225	330033225															
330027226	330033226															
WE130	A = 130 мм	0,52	1160201	белый (-RAL9016) коричневый (-RAL8014) золотой дуб вишня орех (-RAL7038) серый (-RAL7038) бежевый красный рубин (-RAL3004) серебр. металл. (-RAL9006) антрацит (-RAL7016) зеленая ель (-RAL6009) кремовый (-RAL1013) темно-коричневый (-RAL8019) слоновая кость (-RAL1015) зеленый мох (-RAL6005) темно-синий (-RAL5011)	6	48	48 48 48 48 192 192 192 192 192 192 192 192 192 192 192	WE250	A = 250 мм	0,838	1160611	белый (-RAL9016) коричневый (-RAL8014) золотой дуб вишня орех (-RAL7038) серый (-RAL7038) бежевый красный рубин (-RAL3004) серебр. металл. (-RAL9006) антрацит (-RAL7016) зеленая ель (-RAL6009) кремовый (-RAL1013) темно-коричневый (-RAL8019) слоновая кость (-RAL1015) зеленый мох (-RAL6005) темно-синий (-RAL5011)	6	48	48 48 48 48 192 192 192 192 192 192 192 192 192 192 192	
			1160202								1160612					
			330028219								330034219					
			330028249								330034249					
			330028259								330034259					
			330028203								330034203					
			330028204								330034204					
			330028207								330034207					
			330028208								330034208					
			330028213								330034213					
			330028215								330034215					
330028222	330034222															
330028223	330034223															
330028225	330034225															
330028226	330034226															
WE150	A = 150 мм	0,578	1160301	белый (-RAL9016) коричневый (-RAL8014) золотой дуб вишня орех (-RAL7038) серый (-RAL7038) бежевый красный рубин (-RAL3004) серебр. металл. (-RAL9006) антрацит (-RAL7016) зеленая ель (-RAL6009) кремовый (-RAL1013) темно-коричневый (-RAL8019) слоновая кость (-RAL1015) зеленый мох (-RAL6005) темно-синий (-RAL5011)	6	48	48 48 48 48 192 192 192 192 192 192 192 192 192 192 192	WE280	A = 280 мм	0,94	1160701	белый (-RAL9016) коричневый (-RAL8014) золотой дуб вишня орех (-RAL7038) серый (-RAL7038) бежевый красный рубин (-RAL3004) серебр. металл. (-RAL9006) антрацит (-RAL7016) зеленая ель (-RAL6009) кремовый (-RAL1013) темно-коричневый (-RAL8019) слоновая кость (-RAL1015) зеленый мох (-RAL6005) темно-синий (-RAL5011)	6	48	48 48 48 48 192 192 192 192 192 192 192 192 192 192 192	
			1160302								1160702					
			330029219								330035219					
			330029249								330035249					
			330029259								330035259					
			330029203								330035203					
			330029204								330035204					
			330029207								330035207					
			330029208								330035208					
			330029213								330035213					
			330029215								330035215					
330029222	330035222															
330029223	330035223															
330029225	330035225															
330029226	330035226															
WE165	A = 165 мм	0,615	1160401	белый (-RAL9016) коричневый (-RAL8014) золотой дуб вишня орех (-RAL7038) серый (-RAL7038) бежевый красный рубин (-RAL3004) серебр. металл. (-RAL9006) антрацит (-RAL7016) зеленая ель (-RAL6009) кремовый (-RAL1013) темно-коричневый (-RAL8019) слоновая кость (-RAL1015) зеленый мох (-RAL6005) темно-синий (-RAL5011)	6	48	48 48 48 48 192 192 192 192 192 192 192 192 192 192 192	WE320	A = 320 мм	1,048	1160801	белый (-RAL9016) коричневый (-RAL8014) золотой дуб вишня орех (-RAL7038) серый (-RAL7038) бежевый красный рубин (-RAL3004) серебр. металл. (-RAL9006) антрацит (-RAL7016) зеленая ель (-RAL6009) кремовый (-RAL1013) темно-коричневый (-RAL8019) слоновая кость (-RAL1015) зеленый мох (-RAL6005) темно-синий (-RAL5011)	6	48	48 48 48 48 192 192 192 192 192 192 192 192 192 192 192	
			1160402								1160802					
			330030219								330036219					
			330030249								330036249					
			330030259								330036259					
			330030203								330036203					
			330030204								330036204					
			330030207								330036207					
			330030208								330036208					
			330030213								330036213					
			330030215								330036215					
330030222	330036222															
330030223	330036223															
330030225	330036225															
330030226	330036226															
WE180	A = 180 мм	0,66	1160501	белый (-RAL9016) коричневый (-RAL8014) золотой дуб вишня орех (-RAL7038) серый (-RAL7038) бежевый красный рубин (-RAL3004) серебр. металл. (-RAL9006) антрацит (-RAL7016) зеленая ель (-RAL6009) кремовый (-RAL1013) темно-коричневый (-RAL8019) слоновая кость (-RAL1015) зеленый мох (-RAL6005) темно-синий (-RAL5011)	6	48	48 48 48 48 192 192 192 192 192 192 192 192 192 192 192	WE360	A = 360 мм	1,154	1160901	белый (-RAL9016) коричневый (-RAL8014) золотой дуб вишня орех (-RAL7038) серый (-RAL7038) бежевый красный рубин (-RAL3004) серебр. металл. (-RAL9006) антрацит (-RAL7016) зеленая ель (-RAL6009) кремовый (-RAL1013) темно-коричневый (-RAL8019) слоновая кость (-RAL1015) зеленый мох (-RAL6005) темно-синий (-RAL5011)	6	48	48 48 48 48 192 192 192 192 192 192 192 192 192 192 192	
			1160502								1160902					
			330031219								330037219					
			330031249								330037249					
			330031259								330037259					
			330031203								330037203					
			330031204								330037204					
			330031207								330037207					
			330031208								330037208					
			330031213								330037213					
			330031215								330037215					
330031222	330037222															
330031223	330037223															
330031225	330037225															
330031226	330037226															

Накладка отливная



Арт.	Наименование	Масса, кг/шт.	Код по каталогу	Цвет	Норма заказа, шт.	Описание	Арт.	Наименование	Масса, кг/шт.	Код по каталогу	Цвет	Норма заказа, шт.	Описание
P150R	Накладка отливная (правая)	0,025	1161121 1161122	белый коричневый	80	ABS пластик, для отливов WE90-WE150	P225L	Накладка отливная (левая)	0,038	1161231 1161232	белый коричневый	60	ABS пластик, для отливов WE165-WE225
P150L	Накладка отливная (левая)	0,025	1161131 1161132	белый коричневый	80	ABS пластик, для отливов WE90-WE150	P360R	Накладка отливная (правая)	0,057	1161321 1161322	белый коричневый	60	ABS пластик, для отливов WE250-WE360
P225R	Накладка отливная (правая)	0,038	1161221 1161222	белый коричневый	60	ABS пластик, для отливов WE165-WE225	P360L	Накладка отливная (левая)	0,057	1161331 1161332	белый коричневый	60	ABS пластик, для отливов WE250-WE360

Кронштейн опорный



Арт.	Наименование	Код по каталогу	Норма заказа, шт.	Описание
BS	Кронштейн опорный	1161400	40	Алюминиевый

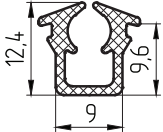
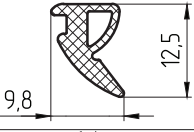



**ALUTECH ALT100**

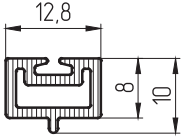
СИСТЕМА  
БАЛКОННОГО  
ОСТЕКЛЕНИЯ

## УПЛОТНИТЕЛИ

03

Артикул уплотнителя	Код по каталогу	Сечение	Масса, кг/п.м	Материал	Упаковка, п.м	Описание
FRK05	10210400		-	EPDM	-	Уплотнитель резиновый
FRK06	10210500		-	EPDM	-	Уплотнитель резиновый
FRK36	11216300		-	EPDM	250	Уплотнитель резиновый
FRK38	10415500		-	EPDM	400	Уплотнитель резиновый
FRK39	10415600		-	EPDM	300	Уплотнитель резиновый
FRK67	11216600		-	EPDM	200	Уплотнитель резиновый
FRK110	11216800		-	EPDM	350	Уплотнитель резиновый
FRK169	10177900		-	TPE	-	Уплотнитель резиновый
9G0/04	10170100		-	TPE	200	Уплотнитель резиновый
9G0/42	10170200		-	-	300	Уплотнитель резиновый
9FE/04	10170600		-	-	1600	Уплотнитель фетровый
9FE/12	10170700		-	-	500	Уплотнитель фетровый
ISE05	313024000		-	-	-	Уплотнитель фетровый



Артикул уплотнителя	Код по каталогу	Сечение	Масса, кг/п.м	Материал	Упаковка, п.м	Описание
АУРС.F50.1902	11310200		0,089	НРВС-У-НН	406 (5,8м x 70шт.)	Профиль доборный



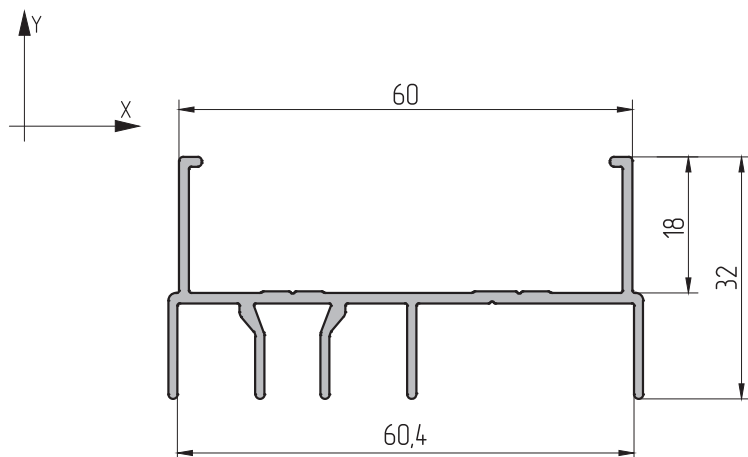
**ALUTECH ALT100**

СИСТЕМА  
БАЛКОННОГО  
ОСТЕКЛЕНИЯ

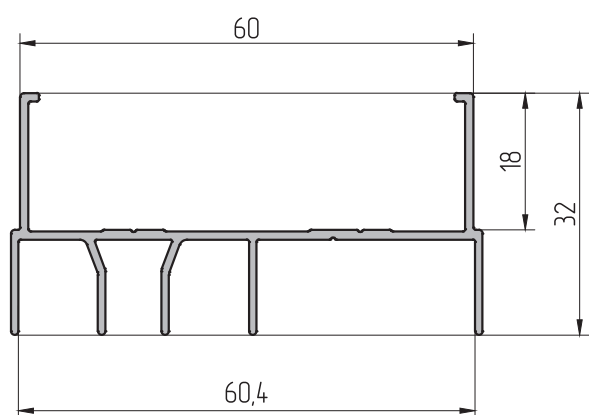
# ПРОФИЛИ СИСТЕМЫ (1:1)

04

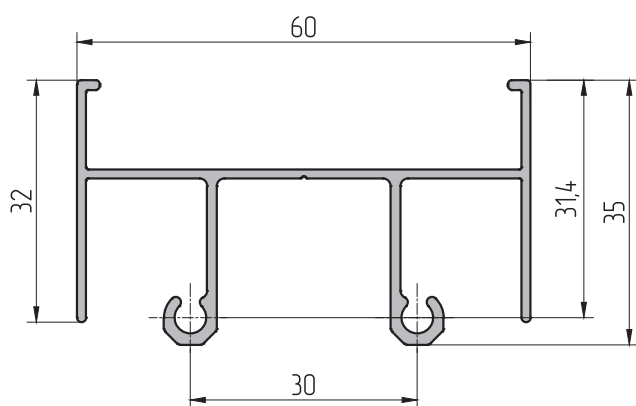
Масштаб 1:1



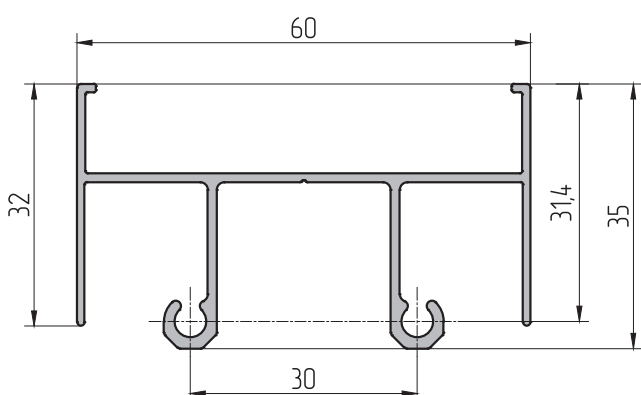
Наименование профиля	Профиль рамы
Артикул профиля	AYRC.100.0101
Теоретический вес 1п.м.	0,602кг
Внешний периметр	328мм
Центральные моменты инерции	
$J_x=1,17\text{см}^4$	$J_y=10,9\text{см}^4$



Наименование профиля	Профиль рамы
Артикул профиля	AYRC.100.0101M
Теоретический вес 1п.м.	0,458кг
Внешний периметр	328мм
Центральные моменты инерции	
$J_x=0,96\text{см}^4$	$J_y=8,99\text{см}^4$

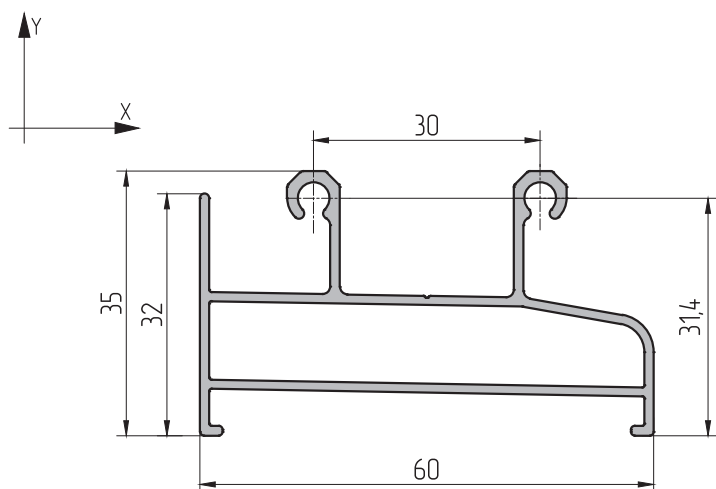


Наименование профиля	Профиль рамы
Артикул профиля	AYRC.100.0102
Теоретический вес 1п.м.	0,647кг
Внешний периметр	371мм
Центральные моменты инерции	
$J_x=2,09\text{см}^4$	$J_y=10,55\text{см}^4$

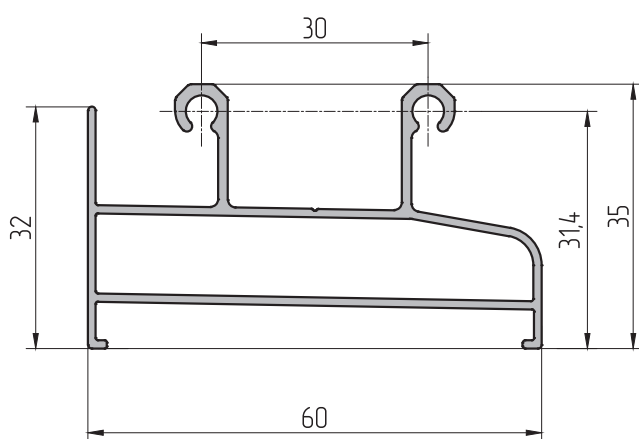


Наименование профиля	Профиль рамы
Артикул профиля	AYRC.100.0102M
Теоретический вес 1п.м.	0,605кг
Внешний периметр	370мм
Центральные моменты инерции	
$J_x=1,96\text{см}^4$	$J_y=9,57\text{см}^4$

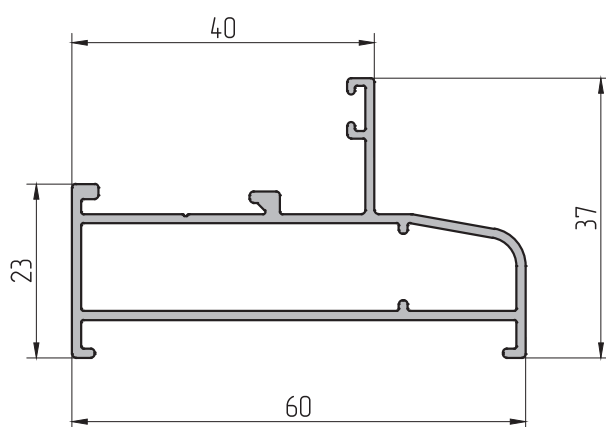
Масштаб 1:1



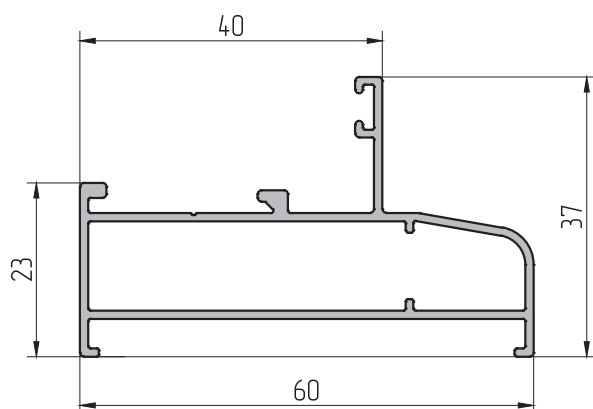
Наименование профиля	Профиль рамы
Артикул профиля	АУРС.100.0103
Теоретический вес 1п.м.	0,739кг
Внешний периметр	294мм
Центральные моменты инерции	
$J_x=2,67\text{см}^4$	$J_y=10,28\text{см}^4$



Наименование профиля	Профиль рамы
Артикул профиля	АУРС.100.0103М
Теоретический вес 1п.м.	0,681кг
Внешний периметр	294мм
Центральные моменты инерции	
$J_x=2,51\text{см}^4$	$J_y=9,27\text{см}^4$

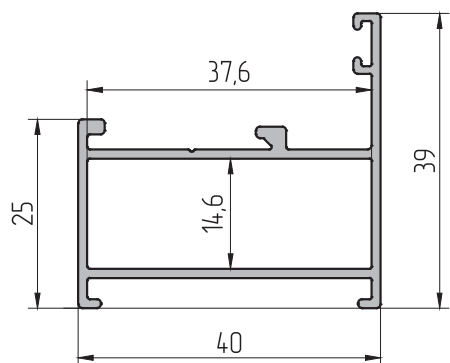
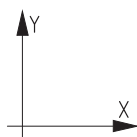


Наименование профиля	Профиль рамы
Артикул профиля	АУРС.100.0104
Теоретический вес 1п.м.	0,634кг
Внешний периметр	238мм
Центральные моменты инерции	
$J_x=1,75\text{см}^4$	$J_y=8,75\text{см}^4$

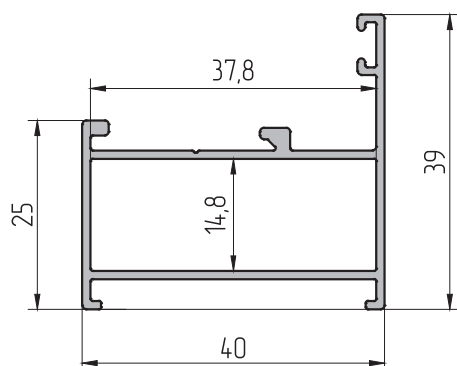


Наименование профиля	Профиль рамы
Артикул профиля	АУРС.100.0104М
Теоретический вес 1п.м.	0,584кг
Внешний периметр	236,8мм
Центральные моменты инерции	
$J_x=1,63\text{см}^4$	$J_y=8,06\text{см}^4$

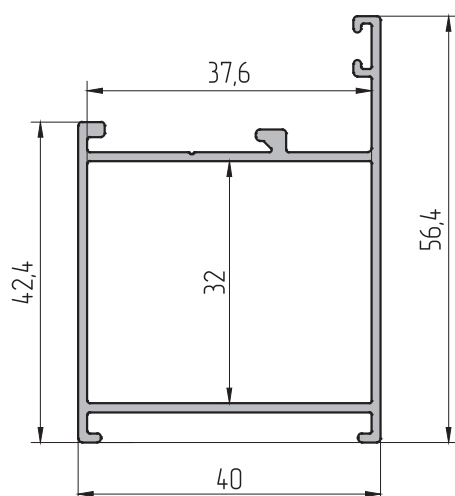
Масштаб 1:1



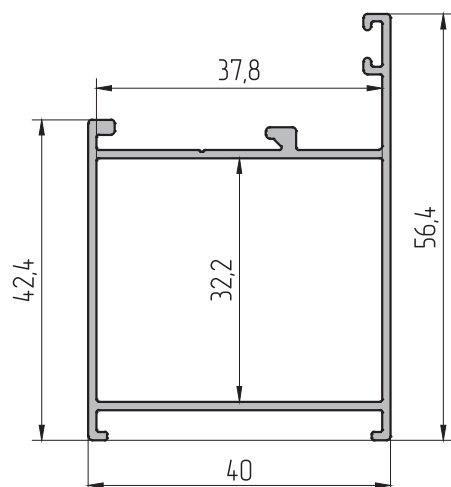
Наименование профиля	Профиль рамы
Артикул профиля	АУРС.100.0105
Теоретический вес 1п.м.	0,520кг
Внешний периметр	204мм
Центральные моменты инерции	
$J_x=1,95\text{см}^4$	$J_y=4,38\text{см}^4$



Наименование профиля	Профиль рамы
Артикул профиля	АУРС.100.0105М
Теоретический вес 1п.м.	0,479кг
Внешний периметр	203,3мм
Центральные моменты инерции	
$J_x=1,81\text{см}^4$	$J_y=4,06\text{см}^4$

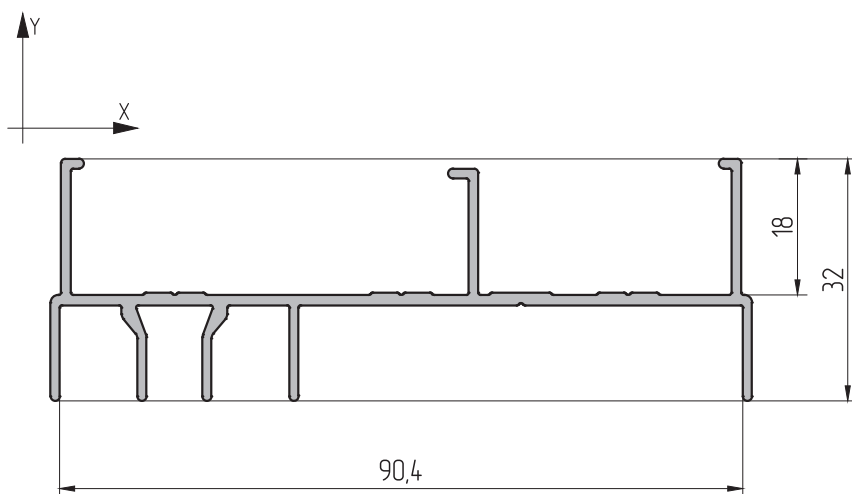


Наименование профиля	Профиль рамы
Артикул профиля	АУРС.100.0106
Теоретический вес 1п.м.	0,633кг
Внешний периметр	239мм
Центральные моменты инерции	
$J_x=6,42\text{см}^4$	$J_y=5,97\text{см}^4$

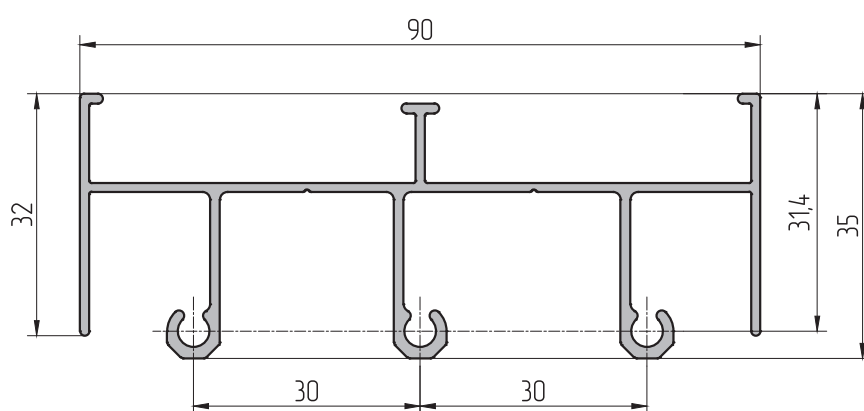


Наименование профиля	Профиль рамы
Артикул профиля	АУРС.100.0106М
Теоретический вес 1п.м.	0,583кг
Внешний периметр	238мм
Центральные моменты инерции	
$J_x=5,95\text{см}^4$	$J_y=10,1\text{см}^4$

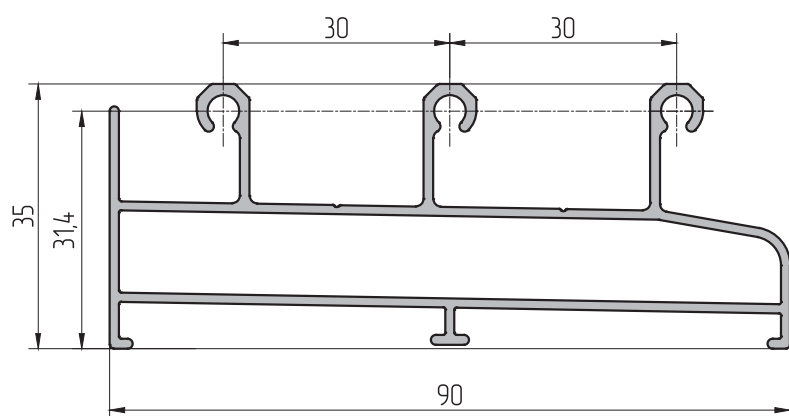
Масштаб 1:1



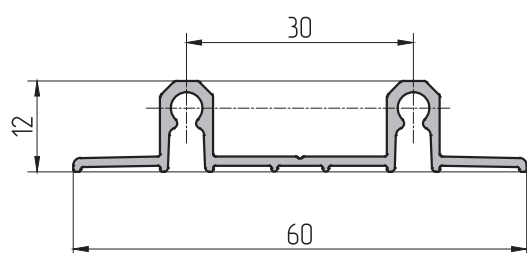
Наименование профиля	Профиль рамы
Артикул профиля	АУРС.100.0107
Теоретический вес 1п.м.	0,799кг
Внешний периметр	426мм
Центральные моменты инерции	
$J_x=1,46\text{см}^4$	$J_y=29,4\text{см}^4$



Наименование профиля	Профиль рамы
Артикул профиля	АУРС.100.0108
Теоретический вес 1п.м.	0,911кг
Внешний периметр	518мм
Центральные моменты инерции	
$J_x=3,03\text{см}^4$	$J_y=29,9\text{см}^4$

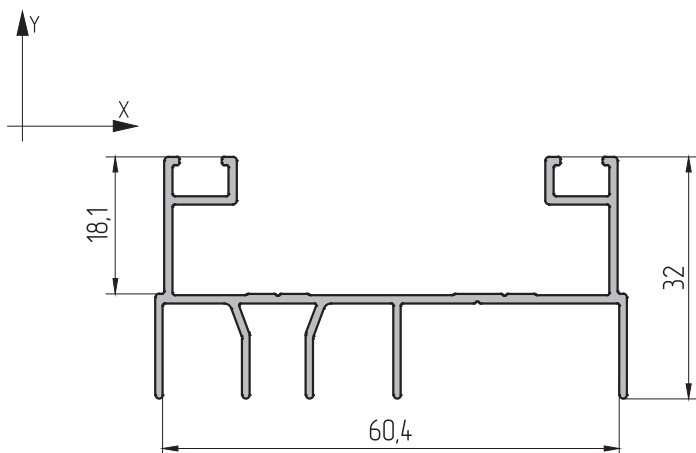


Наименование профиля	Профиль рамы
Артикул профиля	АУРС.100.0109
Теоретический вес 1п.м.	1,06кг
Внешний периметр	417мм
Центральные моменты инерции	
$J_x=4,03\text{см}^4$	$J_y=31,1\text{см}^4$

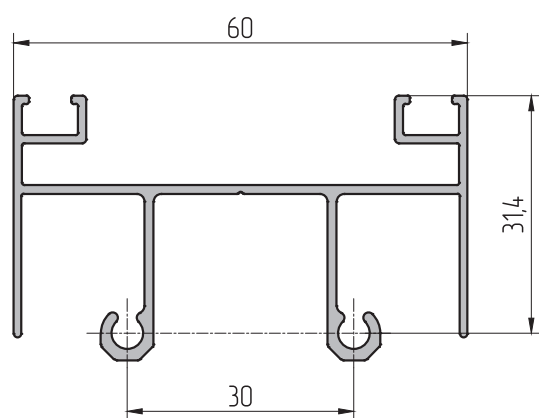


Наименование профиля	Профиль порога
Артикул профиля	АУРС.100.0110
Теоретический вес 1п.м.	0,358кг
Внешний периметр	201мм

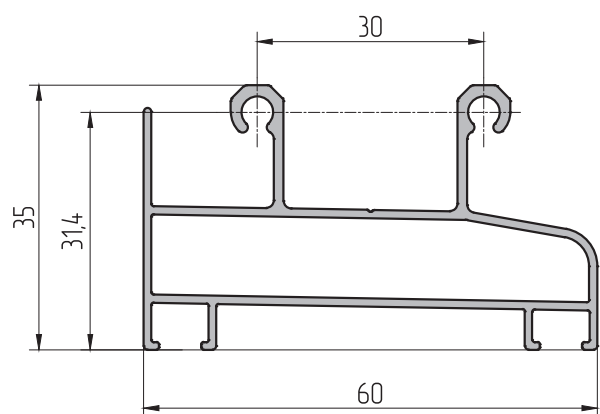
Масштаб 1:1



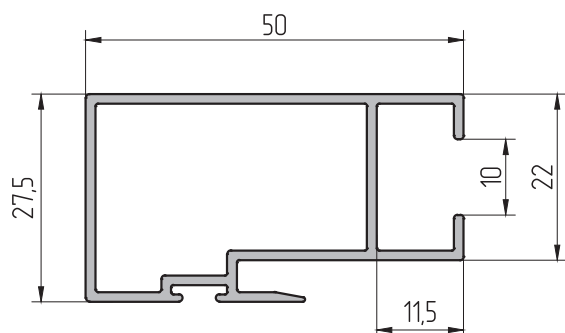
Наименование профиля	Профиль рамы
Артикул профиля	AYRC.100.0111
Теоретический вес 1п.м.	0,567кг
Внешний периметр	382мм
Центральные моменты инерции	
$J_x=1,51\text{см}^4$	$J_y=10,66\text{см}^4$



Наименование профиля	Профиль рамы
Артикул профиля	AYRC.100.0112
Теоретический вес 1п.м.	0,689кг
Внешний периметр	424мм
Центральные моменты инерции	
$J_x=2,53\text{см}^4$	$J_y=11,23\text{см}^4$

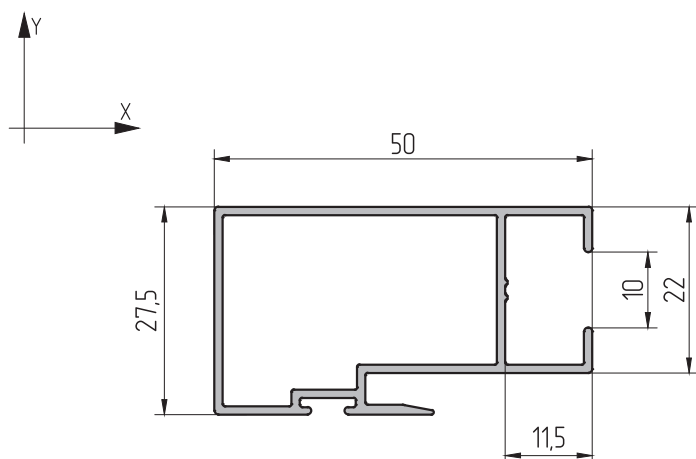


Наименование профиля	Профиль рамы
Артикул профиля	AYRC.100.0113
Теоретический вес 1п.м.	1,06кг
Внешний периметр	417мм
Центральные моменты инерции	
$J_x=4,03\text{см}^4$	$J_y=31,1\text{см}^4$

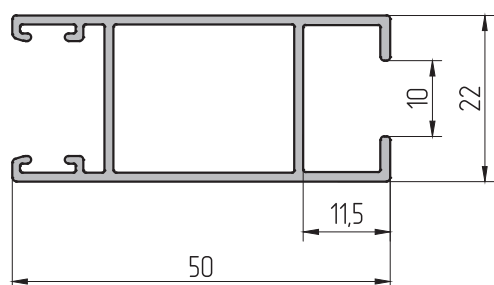


Наименование профиля	Профиль створки
Артикул профиля	AYRC.100.0201
Теоретический вес 1п.м.	0,603кг
Внешний периметр	220мм
Центральные моменты инерции	
$J_x=2,41\text{см}^4$	$J_y=5,83\text{см}^4$

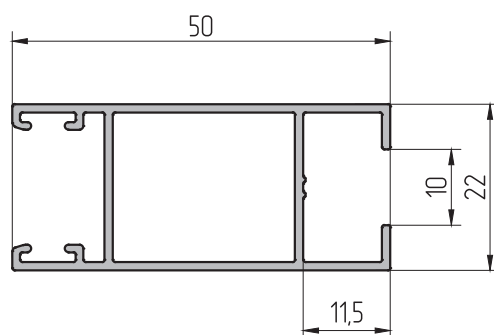
Масштаб 1:1



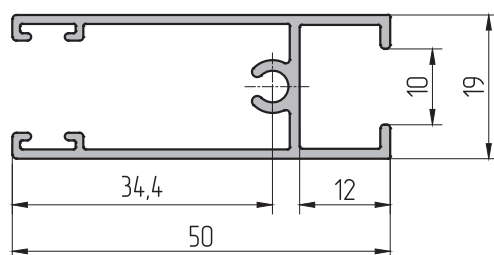
Наименование профиля	Профиль створки
Артикул профиля	АУРС.100.0201М
Теоретический вес 1п.м.	0,519кг
Внешний периметр	221,6мм
Центральные моменты инерции	
$J_x=2,12\text{см}^4$	$J_y=5,03\text{см}^4$



Наименование профиля	Профиль створки
Артикул профиля	АУРС.100.0202
Теоретический вес 1п.м.	0,528кг
Внешний периметр	233мм
Центральные моменты инерции	
$J_x=1,64\text{см}^4$	$J_y=4,59\text{см}^4$



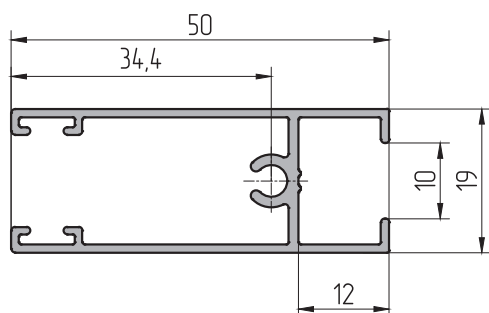
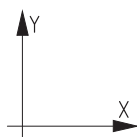
Наименование профиля	Профиль створки
Артикул профиля	АУРС.100.0202М
Теоретический вес 1п.м.	0,482кг
Внешний периметр	235,5мм
Центральные моменты инерции	
$J_x=1,51\text{см}^4$	$J_y=4,22\text{см}^4$



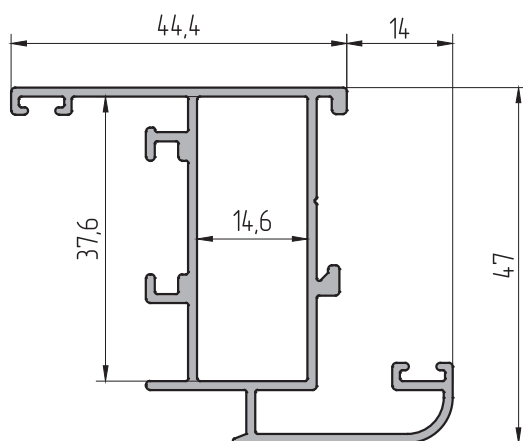
Наименование профиля	Профиль створки
Артикул профиля	АУРС.100.0203
Теоретический вес 1п.м.	0,494кг
Внешний периметр	290мм
Центральные моменты инерции	
$J_x=1,13\text{см}^4$	$J_y=4,07\text{см}^4$



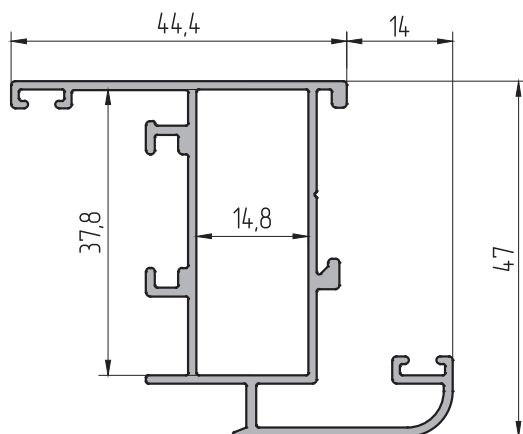
Масштаб 1:1



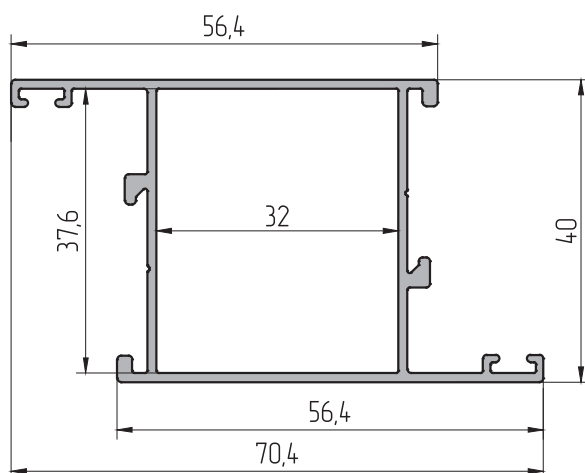
Наименование профиля	Профиль створки
Артикул профиля	АУРС.100.0203М
Теоретический вес 1п.м.	0,459кг
Внешний периметр	298мм
Центральные моменты инерции	
$J_x=1,05\text{см}^4$	$J_y=3,77\text{см}^4$



Наименование профиля	Профиль створки
Артикул профиля	АУРС.100.0204
Теоретический вес 1п.м.	0,759кг
Внешний периметр	339мм
Центральные моменты инерции	
$J_x=8,06\text{см}^4$	$J_y=4,99\text{см}^4$

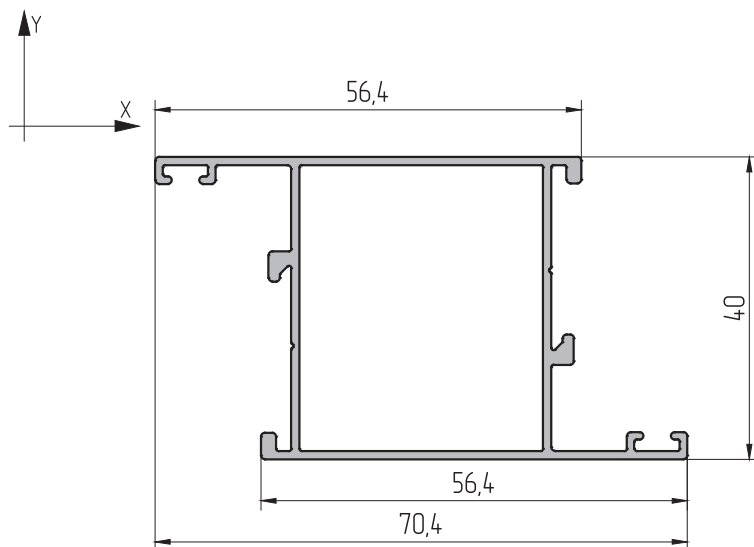


Наименование профиля	Профиль створки
Артикул профиля	АУРС.100.0204М
Теоретический вес 1п.м.	0,724кг
Внешний периметр	339мм
Центральные моменты инерции	
$J_x=7,82\text{см}^4$	$J_y=4,85\text{см}^4$

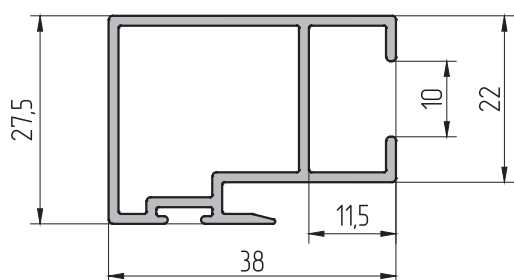


Наименование профиля	Профиль створки
Артикул профиля	АУРС.100.0205
Теоретический вес 1п.м.	0,723кг
Внешний периметр	286мм
Центральные моменты инерции	
$J_x=9,13\text{см}^4$	$J_y=6,93\text{см}^4$

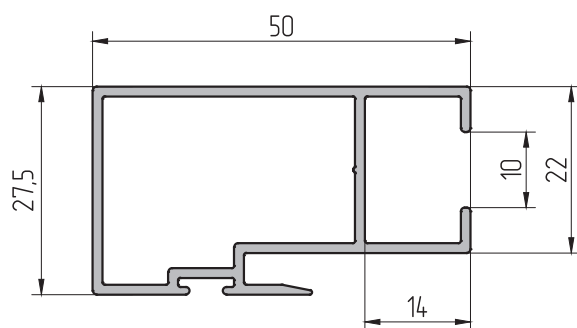
Масштаб 1:1



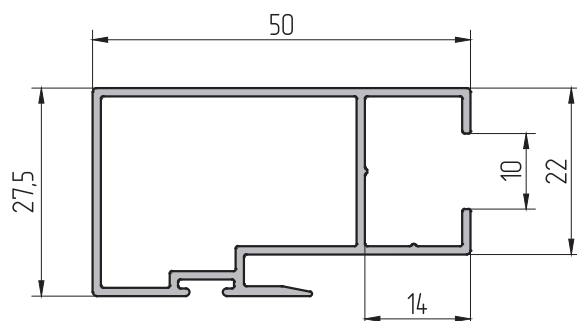
Наименование профиля	Профиль створки
Артикул профиля	АУРС.100.0205М
Теоретический вес 1п.м.	0,673кг
Внешний периметр	287мм
Центральные моменты инерции	
$J_x=6,48\text{см}^4$	$J_y=8,64\text{см}^4$



Наименование профиля	Профиль створки
Артикул профиля	АУРС.100.0206
Теоретический вес 1п.м.	0,512кг
Внешний периметр	192мм
Центральные моменты инерции	
$J_x=1,95\text{см}^4$	$J_y=2,91\text{см}^4$

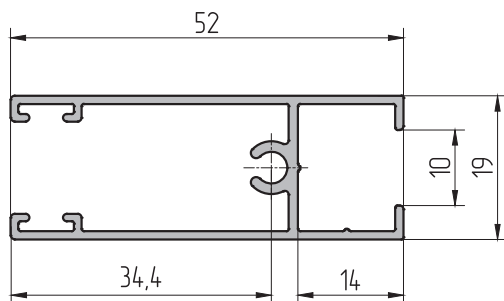
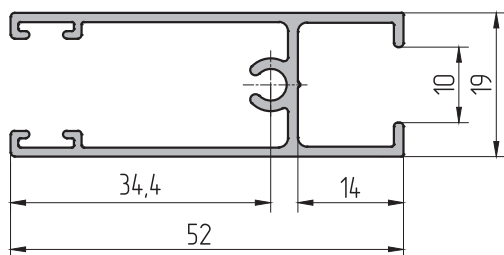
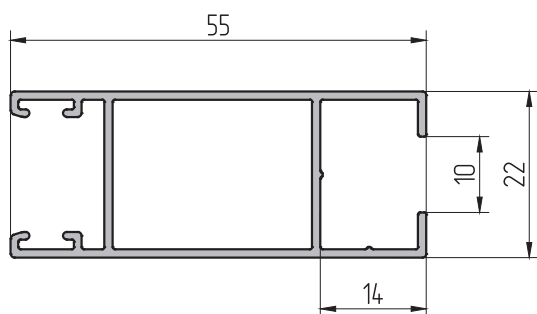
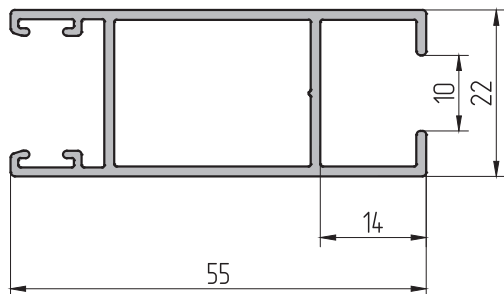
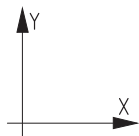


Наименование профиля	Профиль створки
Артикул профиля	АУРС.100.0207
Теоретический вес 1п.м.	0,603кг
Внешний периметр	226мм
Центральные моменты инерции	
$J_x=2,41\text{см}^4$	$J_y=5,66\text{см}^4$



Наименование профиля	Профиль створки
Артикул профиля	АУРС.100.0207М
Теоретический вес 1п.м.	0,519кг
Внешний периметр	226мм
Центральные моменты инерции	
$J_x=2,12\text{см}^4$	$J_y=4,89\text{см}^4$

Масштаб 1:1



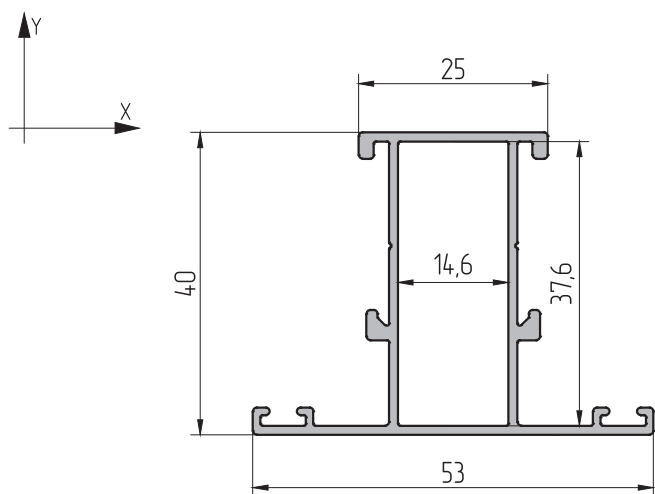
Наименование профиля	Профиль створки
Артикул профиля	АУРС.100.0208
Теоретический вес 1п.м.	0,586кг
Внешний периметр	248мм
Центральные моменты инерции	
$J_x=1,83\text{см}^4$	$J_y=6,01\text{см}^4$

Наименование профиля	Профиль створки
Артикул профиля	АУРС.100.0208М
Теоретический вес 1п.м.	0,511кг
Внешний периметр	250мм
Центральные моменты инерции	
$J_x=1,63\text{см}^4$	$J_y=5,38\text{см}^4$

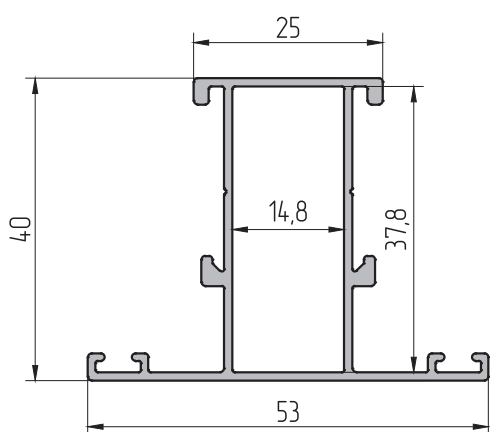
Наименование профиля	Профиль створки
Артикул профиля	АУРС.100.0209
Теоретический вес 1п.м.	0,510кг
Внешний периметр	296,4мм
Центральные моменты инерции	
$J_x=1,18\text{см}^4$	$J_y=4,45\text{см}^4$

Наименование профиля	Профиль створки
Артикул профиля	АУРС.100.0209М
Теоретический вес 1п.м.	0,467кг
Внешний периметр	300мм
Центральные моменты инерции	
$J_x=1,08\text{см}^4$	$J_y=4,09\text{см}^4$

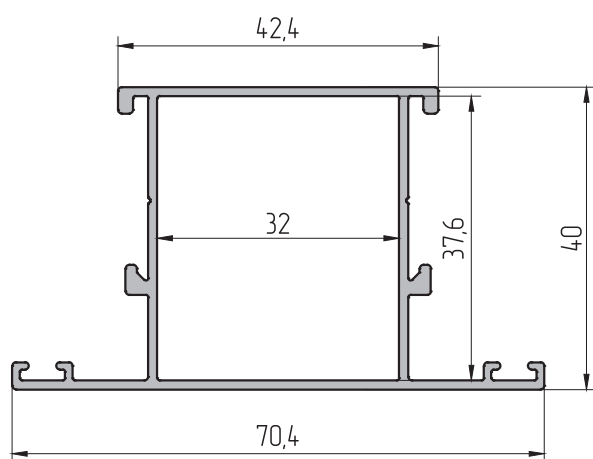
Масштаб 1:1



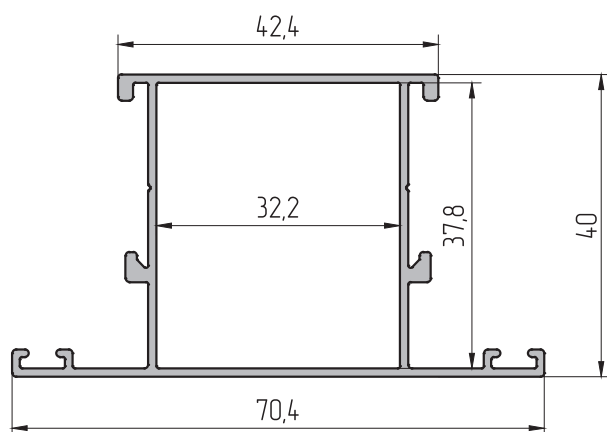
Наименование профиля	Профиль импоста
Артикул профиля	АУРС.100.0301
Теоретический вес 1п.м.	0,61кг
Внешний периметр	251мм
Центральные моменты инерции	
$J_x=3,24\text{см}^4$	$J_y=5,04\text{см}^4$



Наименование профиля	Профиль импоста
Артикул профиля	АУРС.100.0301М
Теоретический вес 1п.м.	0,57кг
Внешний периметр	252мм
Центральные моменты инерции	
$J_x=4,73\text{см}^4$	$J_y=3,08\text{см}^4$

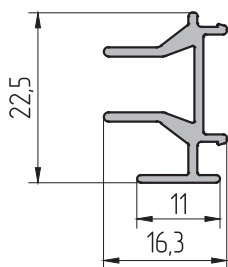
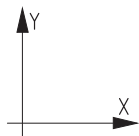


Наименование профиля	Профиль импоста
Артикул профиля	АУРС.100.0302
Теоретический вес 1п.м.	0,723кг
Внешний периметр	286мм
Центральные моменты инерции	
$J_x=9,13\text{см}^4$	$J_y=6,67\text{см}^4$

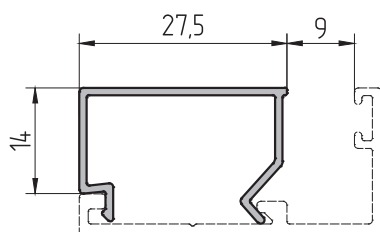


Наименование профиля	Профиль импоста
Артикул профиля	АУРС.100.0302М
Теоретический вес 1п.м.	0,673кг
Внешний периметр	287мм
Центральные моменты инерции	
$J_x=6,23\text{см}^4$	$J_y=8,64\text{см}^4$

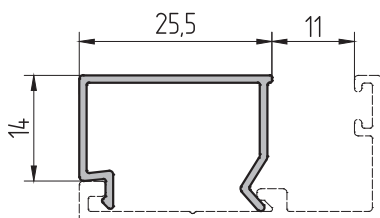
Масштаб 1:1



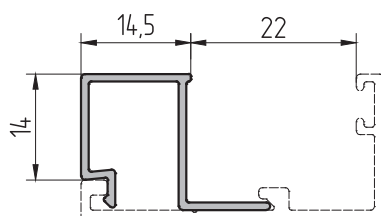
Наименование профиля	Профиль торцевого притвора
Артикул профиля	АУРС.100.0501
Теоретический вес 1п.м.	0,222кг
Внешний периметр	123мм
Центральные моменты инерции	
$J_x=0,373\text{см}^4$	$J_y=0,12\text{см}^4$



Наименование профиля	Профиль штапика
Артикул профиля	АУРС.100.0601
Теоретический вес 1п.м.	0,182кг
Внешний периметр	135мм

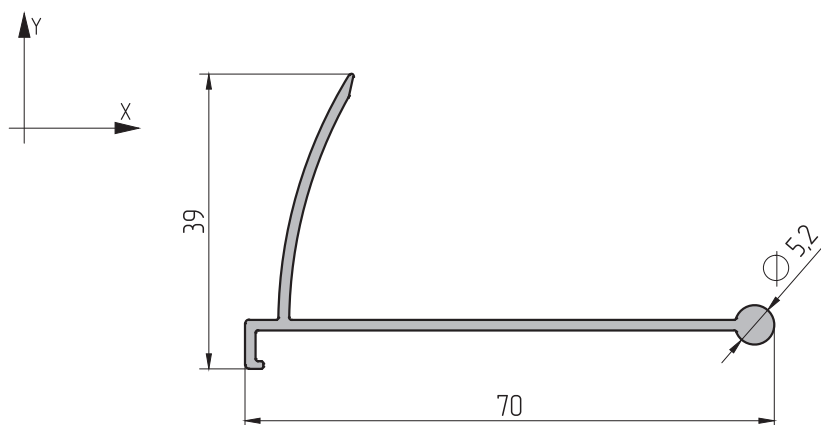


Наименование профиля	Профиль штапика
Артикул профиля	АУРС.100.0602
Теоретический вес 1п.м.	0,175кг
Внешний периметр	129мм

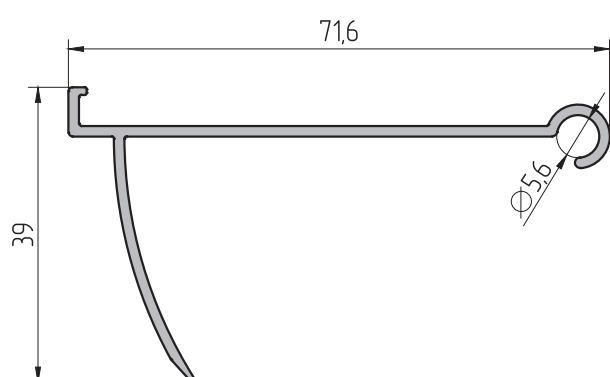


Наименование профиля	Профиль штапика
Артикул профиля	АУРС.100.0603
Теоретический вес 1п.м.	0,171кг
Внешний периметр	126мм

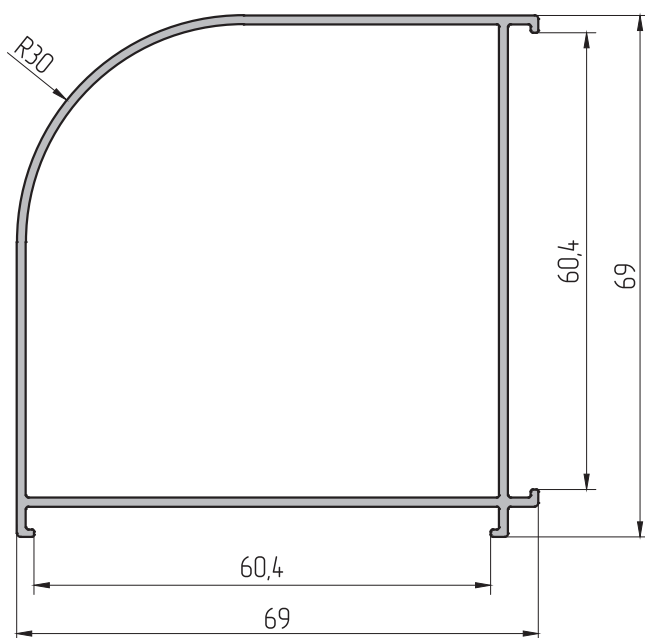
Масштаб 1:1



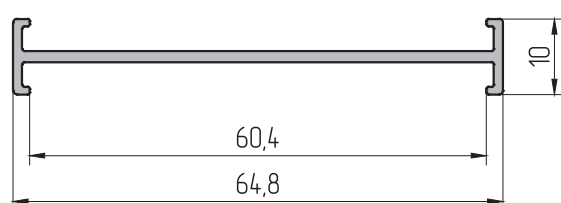
Наименование профиля	Профиль углового соединителя
Артикул профиля	АУРС.100.0801
Теоретический вес 1п.м.	0,451кг
Внешний периметр	224мм



Наименование профиля	Профиль углового соединителя
Артикул профиля	АУРС.100.0802
Теоретический вес 1п.м.	0,451кг
Внешний периметр	241мм

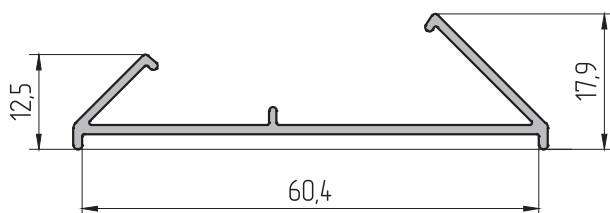
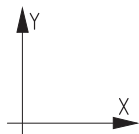


Наименование профиля	Профиль углового соединителя
Артикул профиля	АУРС.100.0803
Теоретический вес 1п.м.	0,852кг
Внешний периметр	285мм
Центральные моменты инерции	
$J_x=21,1\text{см}^4$	$J_y=21,1\text{см}^4$

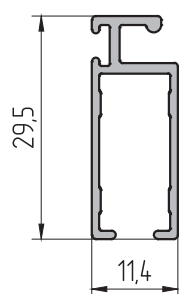


Наименование профиля	Профиль соединителя рам
Артикул профиля	АУРС.100.0804
Теоретический вес 1п.м.	0,329кг
Внешний периметр	172мм
Центральные моменты инерции	
$J_x=0,03\text{см}^4$	$J_y=5,8\text{см}^4$

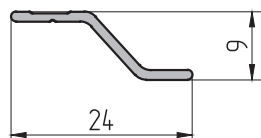
Масштаб 1:1



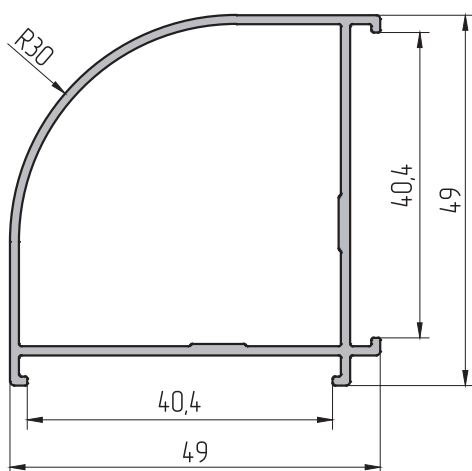
Наименование профиля	Профиль переходника к трубе
Артикул профиля	АУРС.100.0805
Теоретический вес 1п.м.	0,339кг
Внешний периметр	207мм



Наименование профиля	Профиль антимоскитный
Артикул профиля	АУРС.100.0806
Теоретический вес 1п.м.	0,235кг
Внешний периметр	152мм

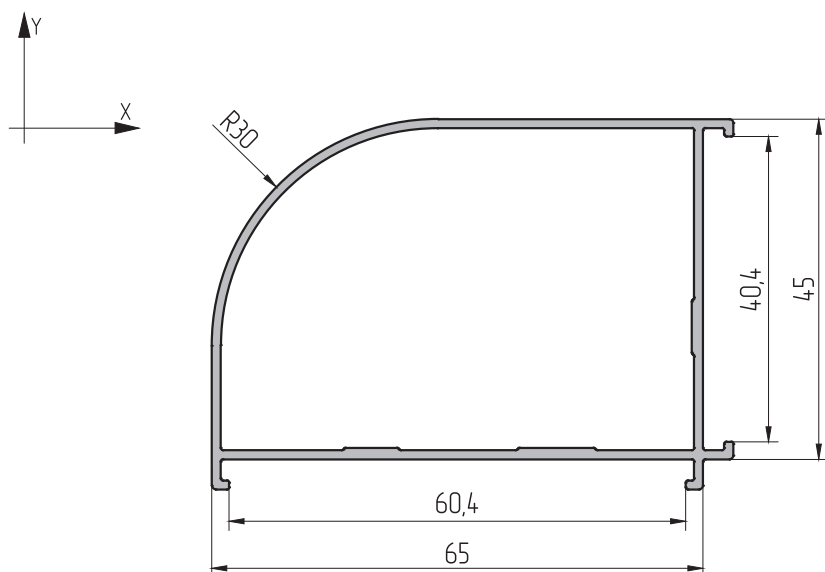


Наименование профиля	Профиль антимоскитный
Артикул профиля	АУРС.100.0807
Теоретический вес 1п.м.	0,092кг
Внешний периметр	56мм

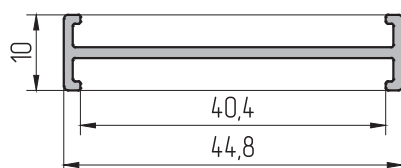


Наименование профиля	Профиль углового соединителя
Артикул профиля	АУРС.100.0808
Теоретический вес 1п.м.	0,606кг
Внешний периметр	205мм
Центральные моменты инерции	
$J_x=6,9\text{см}^4$	$J_y=6,9\text{см}^4$

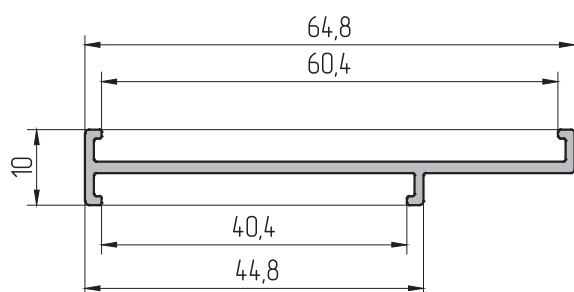
Масштаб 1:1



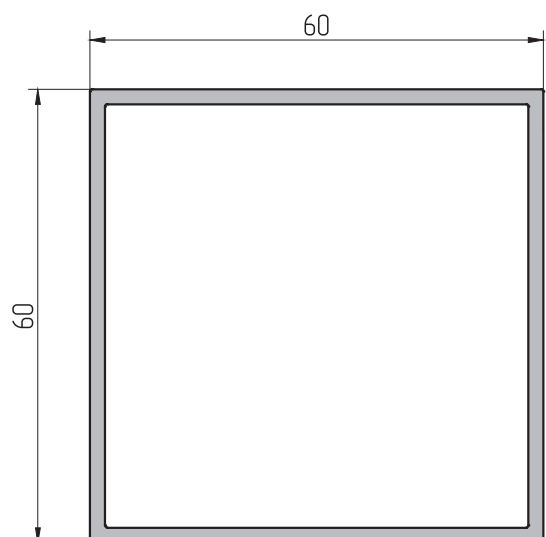
Наименование профиля	Профиль углового соединителя
Артикул профиля	АУРС.100.0809
Теоретический вес 1п.м.	0,741кг
Внешний периметр	245мм
Центральные моменты инерции	
$J_x=9,3\text{см}^4$	$J_y=16,4\text{см}^4$



Наименование профиля	Профиль соединителя рам
Артикул профиля	АУРС.100.0810
Теоретический вес 1п.м.	0,238кг
Внешний периметр	132мм
Центральные моменты инерции	
$J_x=0,03\text{см}^4$	$J_y=2,22\text{см}^4$



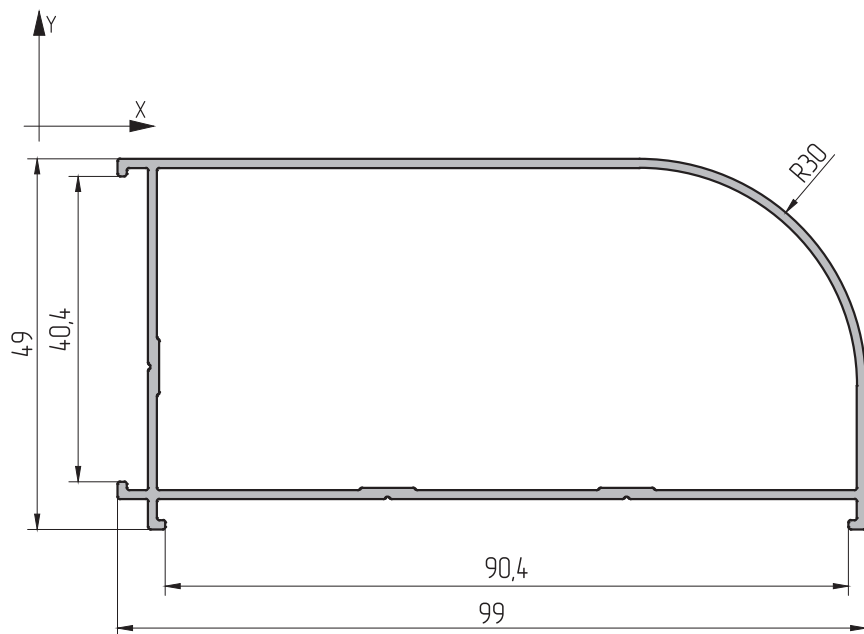
Наименование профиля	Профиль соединителя рам
Артикул профиля	АУРС.100.0812
Теоретический вес 1п.м.	0,331кг
Внешний периметр	171мм
Центральные моменты инерции	
$J_x=0,03\text{см}^4$	$J_y=5,33\text{см}^4$



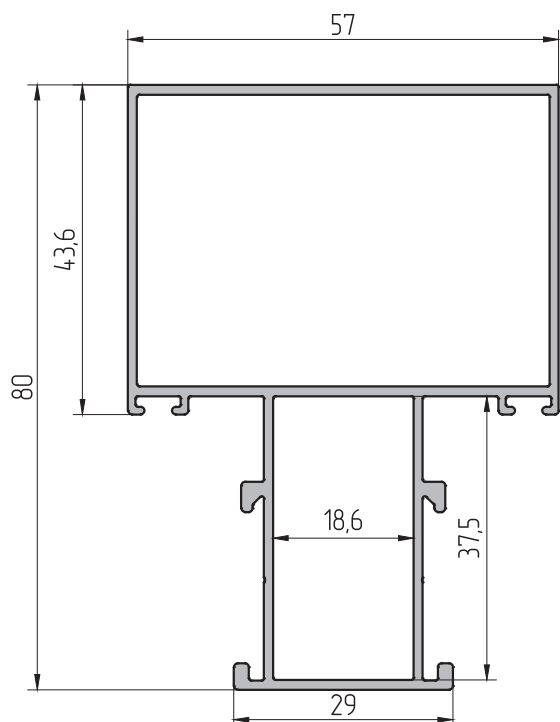
Наименование профиля	Профиль углового соединителя
Артикул профиля	АУРС.100.0813
Теоретический вес 1п.м.	1,257кг
Внешний периметр	239,5мм
Центральные моменты инерции	
$J_x=26,05\text{см}^4$	$J_y=26,05\text{см}^4$



Масштаб 1:1

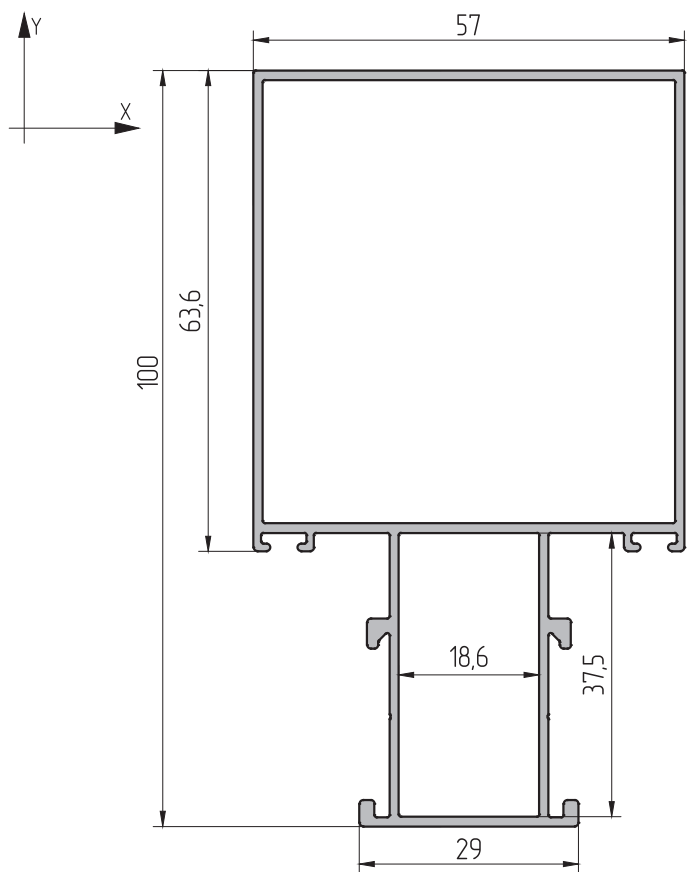


Наименование профиля	Профиль углового соединителя
Артикул профиля	АУРС.100.0814
Теоретический вес 1п.м.	0,933кг
Внешний периметр	306мм
Центральные моменты инерции	
$J_x=12,83\text{см}^4$	$J_y=4,128\text{см}^4$

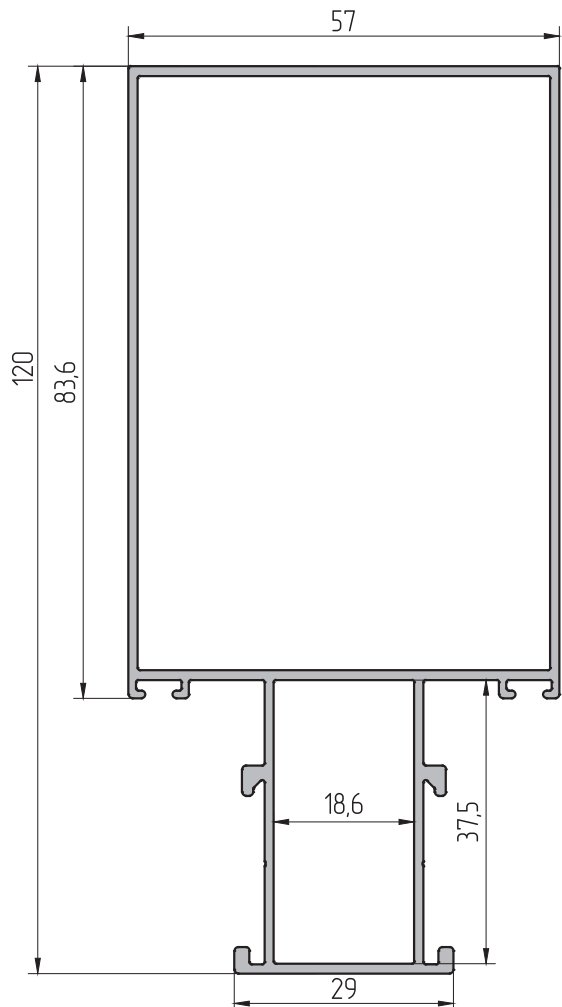


Наименование профиля	Профиль стойки
Артикул профиля	АУРС.100.1101
Теоретический вес 1п.м.	1,105кг
Внешний периметр	339мм
Площадь сечения	4,09см <sup>2</sup>
Центральные моменты инерции	
$J_x=28,0\text{ см}^4$	$J_y=13,7\text{ см}^4$
Моменты сопротивления	
$W_x=6,7\text{ см}^3$	$W_y=4,8\text{ см}^3$

Масштаб 1:1

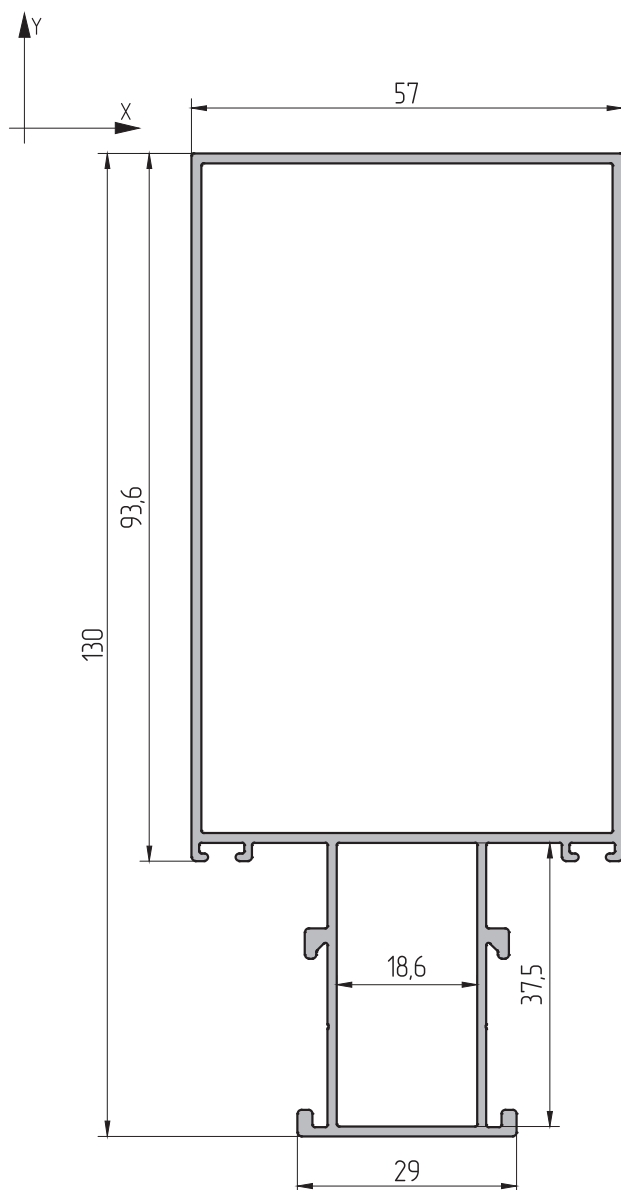


Наименование профиля	Профиль стойки
Артикул профиля	АУРС.100.1102
Теоретический вес 1п.м.	1,235кг
Внешний периметр	379мм
Площадь сечения	4,57см <sup>2</sup>
Центральные моменты инерции	
$J_x=4,7 \text{ см}^4$	$J_y=17,4 \text{ см}^4$
Моменты сопротивления	
$W_x= 9,9 \text{ см}^3$	$W_y=6,1 \text{ см}^3$

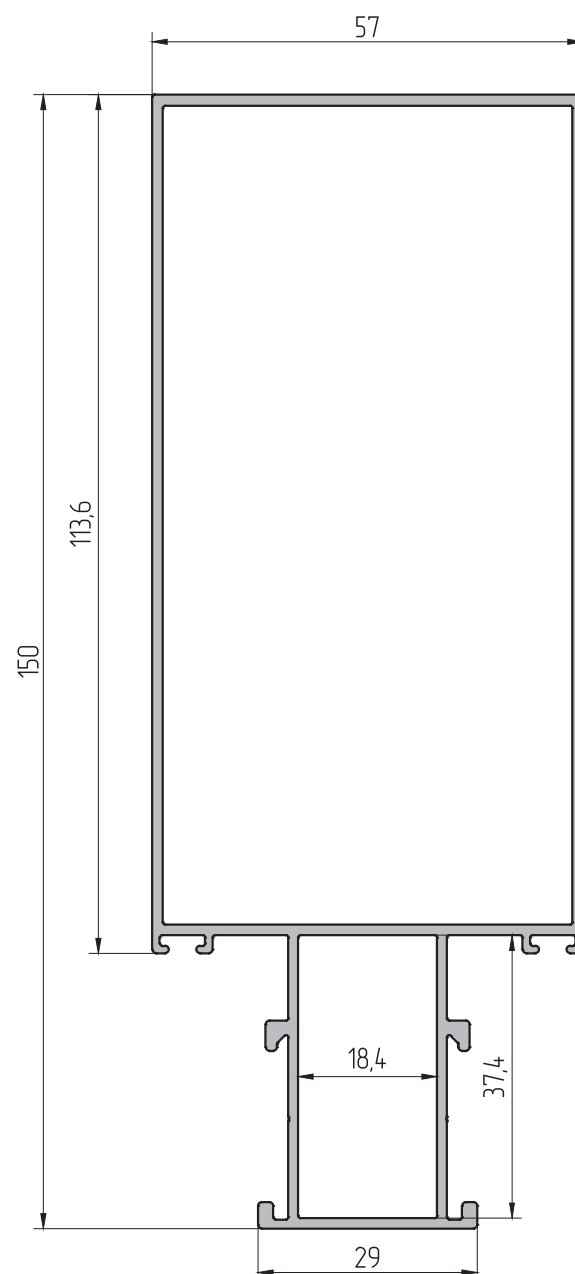


Наименование профиля	Профиль стойки
Артикул профиля	АУРС.100.1103
Теоретический вес 1п.м.	1,365кг
Внешний периметр	419мм
Площадь сечения	5,05см <sup>2</sup>
Центральные моменты инерции	
$J_x=80,2 \text{ см}^4$	$J_y=21,1 \text{ см}^4$
Моменты сопротивления	
$W_x=13,1 \text{ см}^3$	$W_y=7,4 \text{ см}^3$

Масштаб 1:1

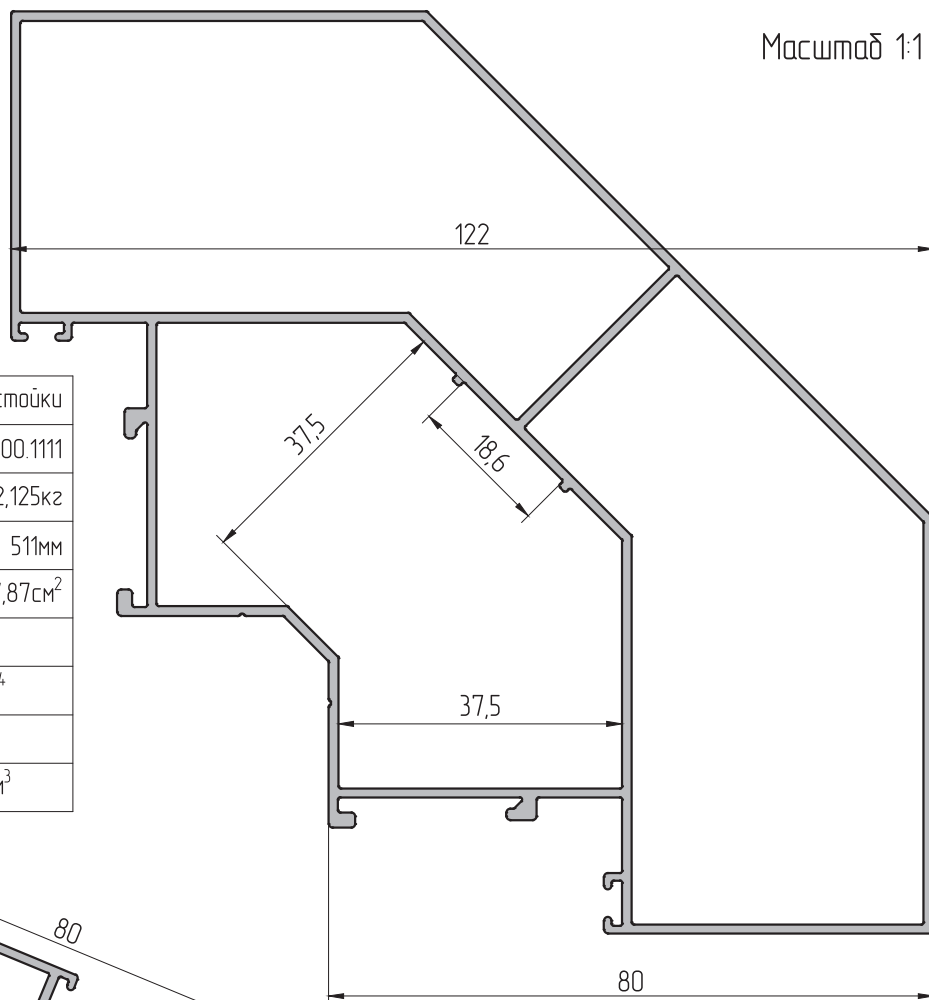
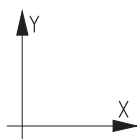


Наименование профиля	Профиль стойки
Артикул профиля	АУРС.100.1104
Теоретический вес 1п.м.	1,477кг
Внешний периметр	439мм
Площадь сечения	5,47см <sup>2</sup>
Центральные моменты инерции	
$J_x=101 \text{ см}^4$	$J_y=24 \text{ см}^4$
Моменты сопротивления	
$W_x=15,2 \text{ см}^3$	$W_y=8,4 \text{ см}^3$

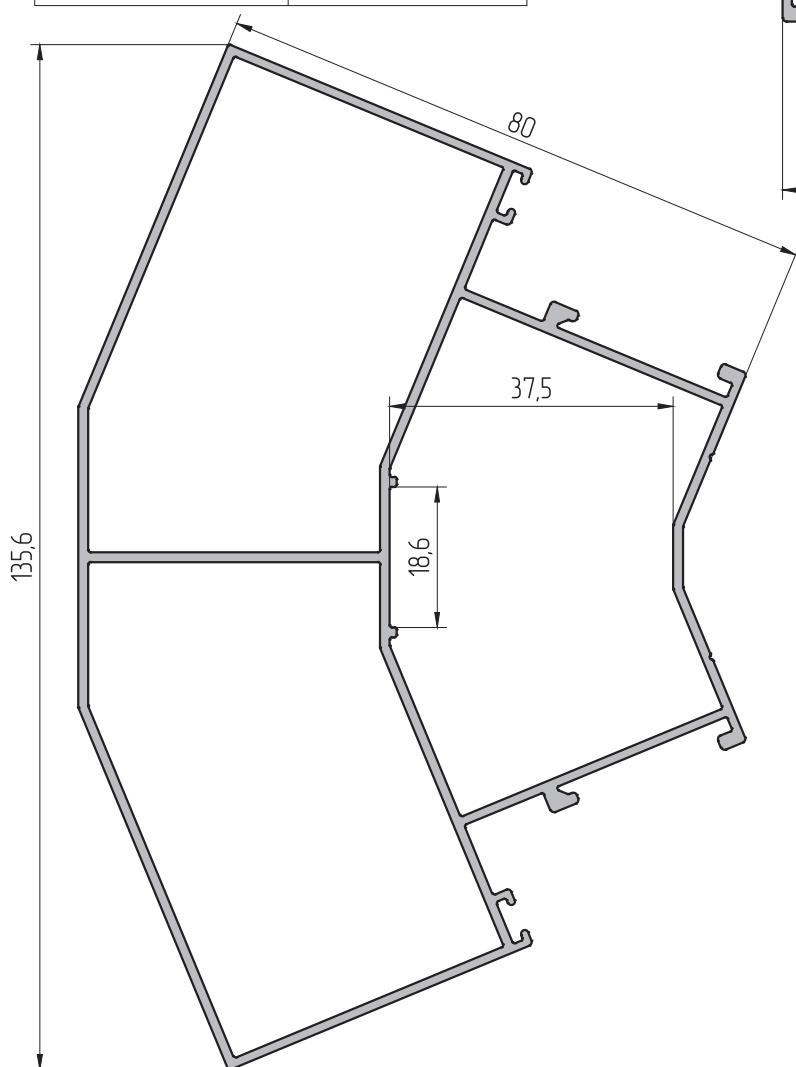


Наименование профиля	Профиль стойки
Артикул профиля	АУРС.100.1105
Теоретический вес 1п.м.	1,745кг
Внешний периметр	479мм
Площадь сечения	6,46см <sup>2</sup>
Центральные моменты инерции	
$J_x=161 \text{ см}^4$	$J_y=30,4 \text{ см}^4$
Моменты сопротивления	
$W_x=21,1 \text{ см}^3$	$W_y=10,7 \text{ см}^3$

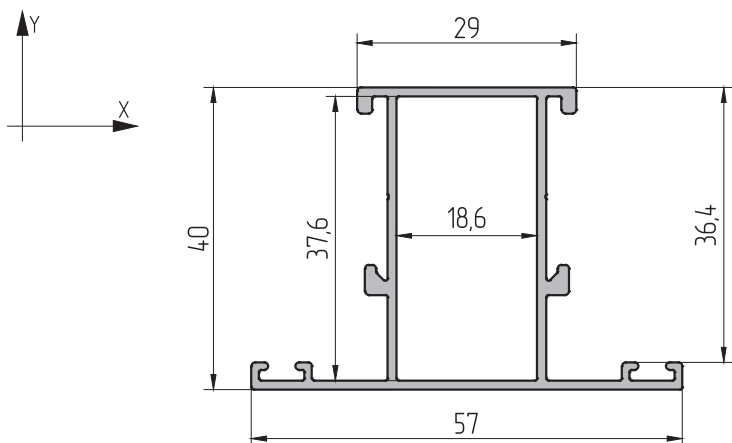
Масштаб 1:1



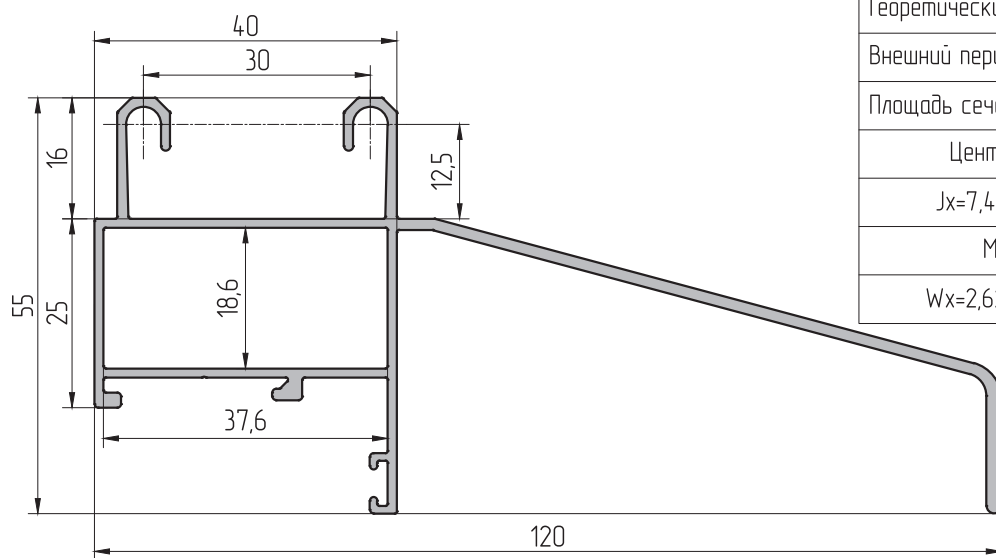
Наименование профиля	Профиль стойки
Артикул профиля	АУРС.100.1111
Теоретический вес 1п.м.	2,125кг
Внешний периметр	511мм
Площадь сечения	7,87см <sup>2</sup>
Центральные моменты инерции	
J <sub>x</sub> =108 см <sup>4</sup>	J <sub>y</sub> =108 см <sup>4</sup>
Моменты сопротивления	
W <sub>x</sub> = 17,6 см <sup>3</sup>	W <sub>y</sub> =17,6 см <sup>3</sup>



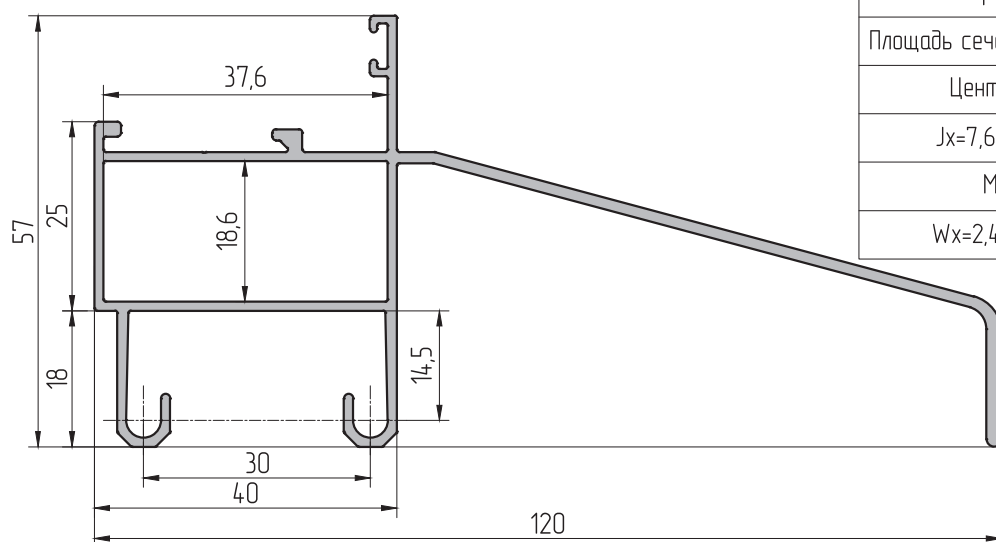
Наименование профиля	Профиль стойки
Артикул профиля	АУРС.100.1112
Теоретический вес 1п.м.	1,823кг
Внешний периметр	449мм
Площадь сечения	6,75см <sup>2</sup>
Центральные моменты инерции	
J <sub>x</sub> =89,4 см <sup>4</sup>	J <sub>y</sub> =48,5 см <sup>4</sup>
Моменты сопротивления	
W <sub>x</sub> =13,2 см <sup>3</sup>	W <sub>y</sub> =10,2 см <sup>3</sup>



Наименование профиля	Профиль ригеля
Артикул профиля	АУРС.100.1201
Теоретический вес 1п.м.	0,635кг
Внешний периметр	259мм
Площадь сечения	2,35см <sup>2</sup>
Центральные моменты инерции	
$J_x=5,4 \text{ см}^4$	$J_y=4,3 \text{ см}^4$
Моменты сопротивления	
$W_x=2,29 \text{ см}^3$	$W_y=1,51 \text{ см}^3$



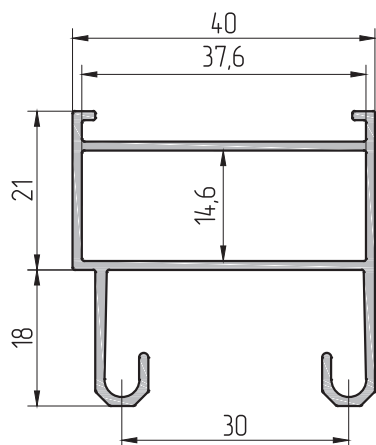
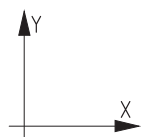
Наименование профиля	Профиль ригеля
Артикул профиля	АУРС.100.1202
Теоретический вес 1п.м.	1,112кг
Внешний периметр	488мм
Площадь сечения	4,12см <sup>2</sup>
Центральные моменты инерции	
$J_x=7,4 \text{ см}^4$	$J_y=59,1 \text{ см}^4$
Моменты сопротивления	
$W_x=2,62 \text{ см}^3$	$W_y=8,13 \text{ см}^3$



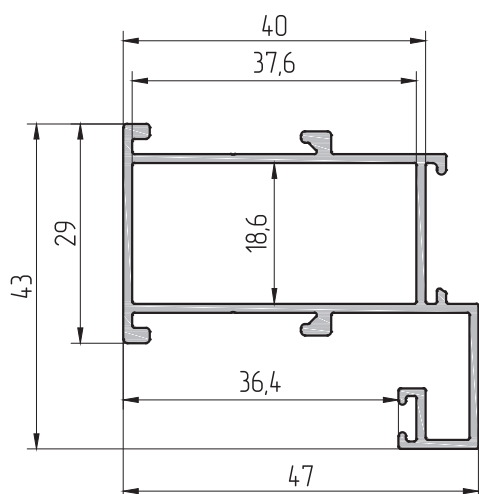
Наименование профиля	Профиль ригеля
Артикул профиля	АУРС.100.1203
Теоретический вес 1п.м.	1,127кг
Внешний периметр	496мм
Площадь сечения	4,17см <sup>2</sup>
Центральные моменты инерции	
$J_x=7,6 \text{ см}^4$	$J_y=59,1 \text{ см}^4$
Моменты сопротивления	
$W_x=2,4 \text{ см}^3$	$W_y=8,09 \text{ см}^3$

Масштаб 1:1

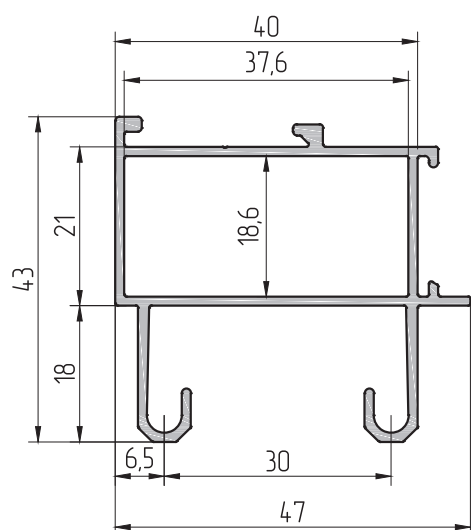
Масштаб 1:1



Наименование профиля	Профиль ригеля
Артикул профиля	АУРС.100.1204
Теоретический вес 1п.м.	0,587кг
Внешний периметр	244мм
Площадь сечения	2,17см <sup>2</sup>
Центральные моменты инерции	
$J_x=3,0 \text{ см}^4$	$J_y=5,1 \text{ см}^4$
Моменты сопротивления	
$W_x=1,5 \text{ см}^3$	$W_y=2,6 \text{ см}^3$

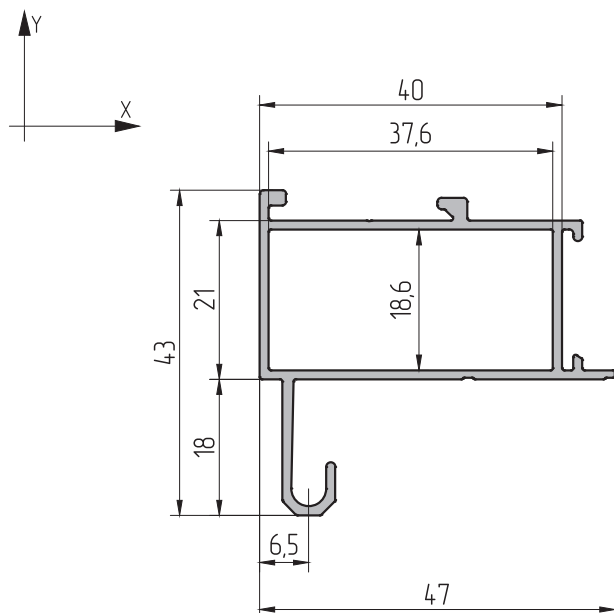


Наименование профиля	Профиль ригеля
Артикул профиля	АУРС.100.1211
Теоретический вес 1п.м.	0,644кг
Внешний периметр	263мм
Площадь сечения	2,39см <sup>2</sup>
Центральные моменты инерции	
$J_x=3,8 \text{ см}^4$	$J_y=6,4 \text{ см}^4$
Моменты сопротивления	
$W_x=1,5 \text{ см}^3$	$W_y=2,7 \text{ см}^3$

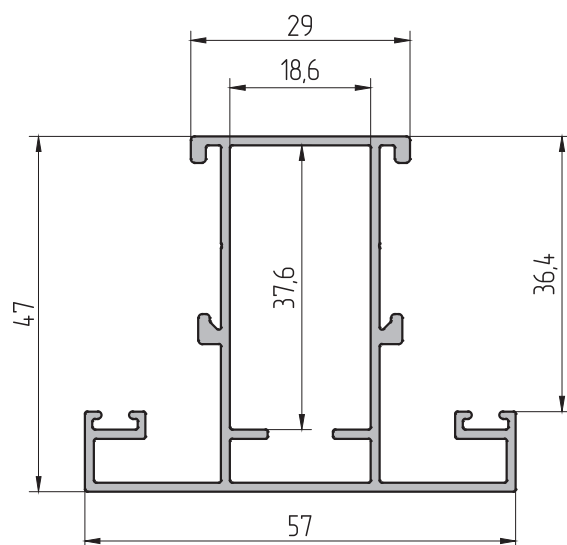


Наименование профиля	Профиль ригеля
Артикул профиля	АУРС.100.1212
Теоретический вес 1п.м.	0,668кг
Внешний периметр	274мм
Площадь сечения	2,47см <sup>2</sup>
Центральные моменты инерции	
$J_x=4,3 \text{ см}^4$	$J_y=6,0 \text{ см}^4$
Моменты сопротивления	
$W_x=1,9 \text{ см}^3$	$W_y=2,3 \text{ см}^3$

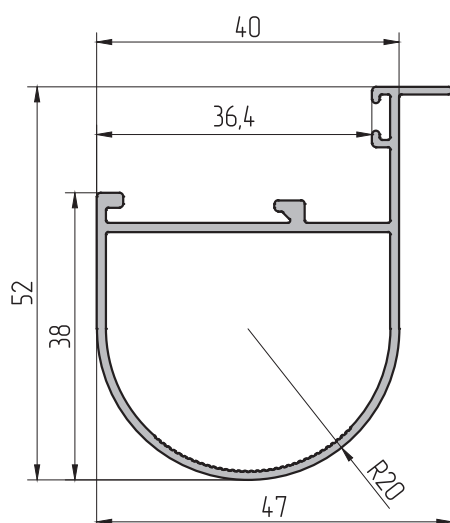
Масштаб 1:1



Наименование профиля	Профиль ригеля
Артикул профиля	АУРС.100.1213
Теоретический вес 1п.м.	0,570кг
Внешний периметр	220мм
Площадь сечения	2,11см <sup>2</sup>
Центральные моменты инерции	
$J_x=3,1 \text{ см}^4$	$J_y=4,9 \text{ см}^4$
Моменты сопротивления	
$W_x=1,2 \text{ см}^3$	$W_y=1,7 \text{ см}^3$

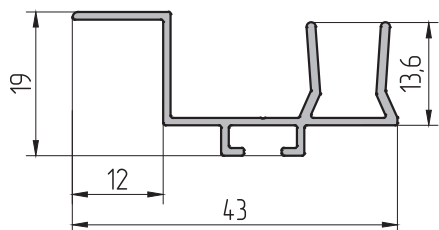


Наименование профиля	Профиль ригеля
Артикул профиля	АУРС.100.1214
Теоретический вес 1п.м.	0,802кг
Внешний периметр	328мм
Площадь сечения	2,97см <sup>2</sup>
Центральные моменты инерции	
$J_x=8,3 \text{ см}^4$	$J_y=6,8 \text{ см}^4$
Моменты сопротивления	
$W_x=2,9 \text{ см}^3$	$W_y=2,4 \text{ см}^3$

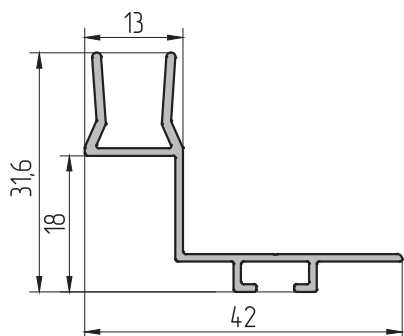


Наименование профиля	Профиль вспомогательный
Артикул профиля	АУРС.100.1401
Теоретический вес 1п.м.	0,540кг
Внешний периметр	205мм

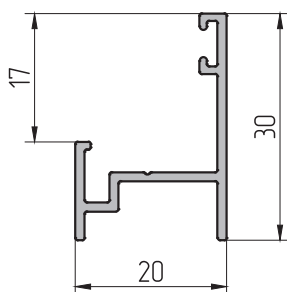
Масштаб 1:1



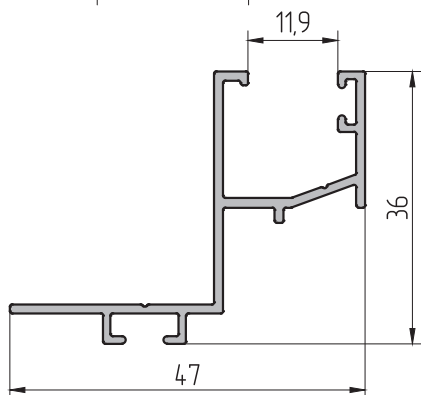
Наименование профиля	Профиль торцевого притвора
Артикул профиля	AYPS.100.14.02
Теоретический вес 1п.м.	0,271кг
Внешний периметр	187мм



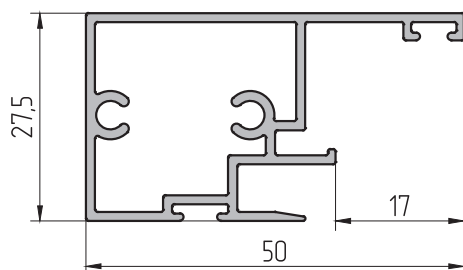
Наименование профиля	Профиль торцевого притвора
Артикул профиля	AYPS.100.14.03
Теоретический вес 1п.м.	0,268кг
Внешний периметр	185мм



Наименование профиля	Профиль вспомогательный
Артикул профиля	AYPS.100.14.04
Теоретический вес 1п.м.	0,230кг
Внешний периметр	14,4мм



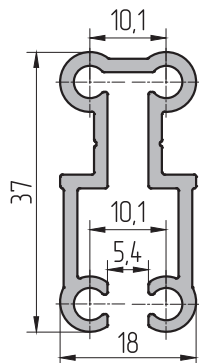
Наименование профиля	Профиль вспомогательный
Артикул профиля	AYPS.100.14.05
Теоретический вес 1п.м.	0,380кг
Внешний периметр	14,1мм



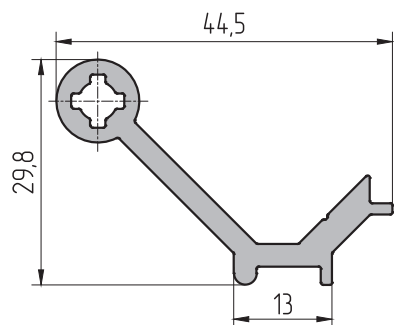
Наименование профиля	Профиль вспомогательный
Артикул профиля	AYPS.100.14.06
Теоретический вес 1п.м.	0,585кг
Внешний периметр	217мм



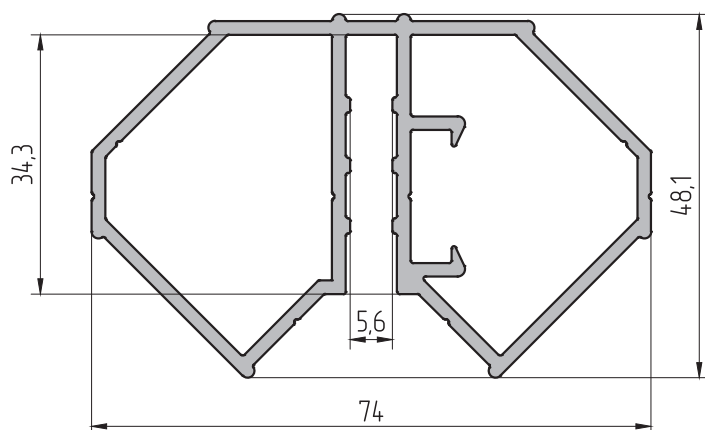
Масштаб 1:1



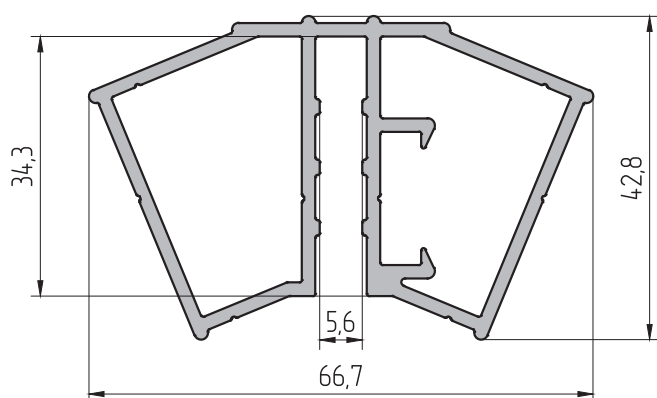
Наименование профиля	Профиль вспомогательный
Артикул профиля	АУРС.100.1501
Теоретический вес 1п.м.	0,561кг
Внешний периметр	237мм



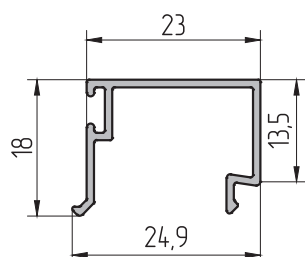
Наименование профиля	Профиль крепления импоста
Артикул профиля	АУРС.100.1502
Теоретический вес 1п.м.	0,601кг
Внешний периметр	137мм



Наименование профиля	Профиль усиливающий
Артикул профиля	АУРС.100.1511
Теоретический вес 1п.м.	1,386кг
Внешний периметр	287мм

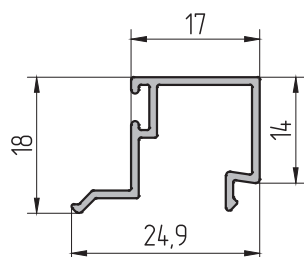


Наименование профиля	Профиль усиливающий
Артикул профиля	АУРС.100.1512
Теоретический вес 1п.м.	1,255кг
Внешний периметр	260мм

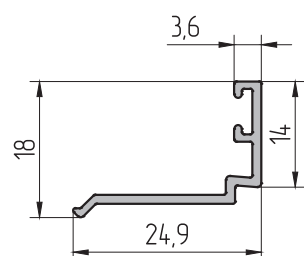


Наименование профиля	Профиль штапика
Артикул профиля	АУРС.100.1601
Теоретический вес 1п.м.	0,179кг
Внешний периметр	132мм

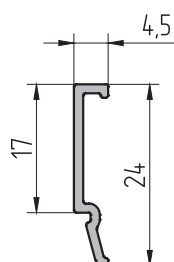
Масштаб 1:1



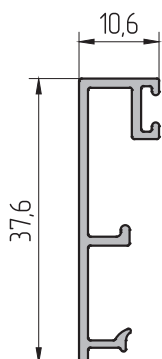
Наименование профиля	Профиль штапика
Артикул профиля	АУРС.100.1602
Теоретический вес 1п.м.	0,178кг
Внешний периметр	131мм



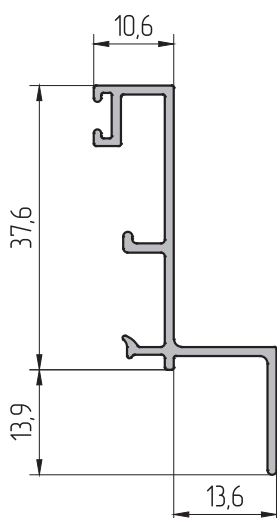
Наименование профиля	Профиль штапика
Артикул профиля	АУРС.100.1604
Теоретический вес 1п.м.	0,149кг
Внешний периметр	95мм



Наименование профиля	Профиль штапика
Артикул профиля	АУРС.100.1605
Теоретический вес 1п.м.	0,098кг
Внешний периметр	36мм

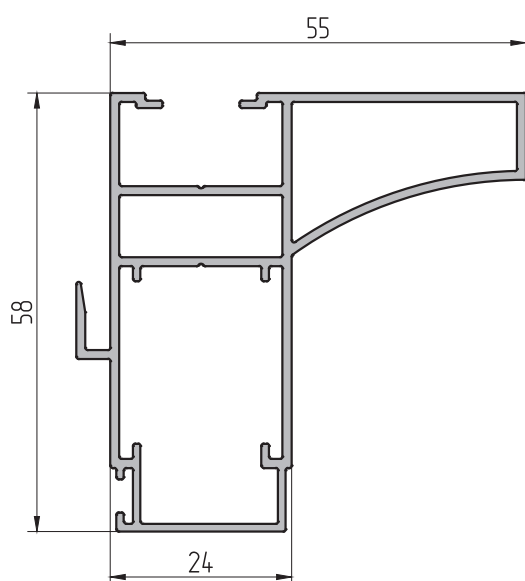
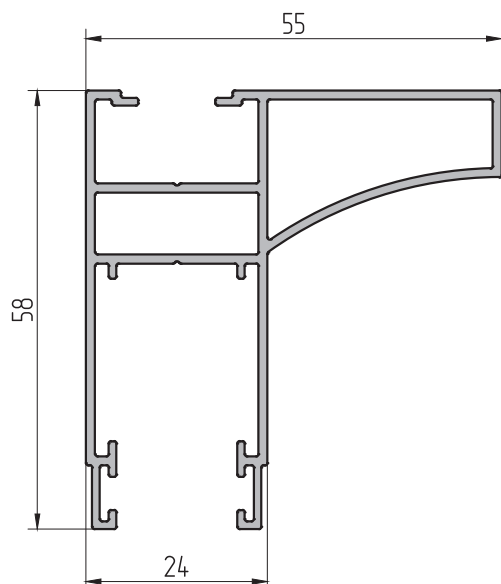
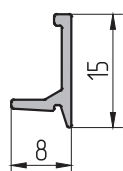
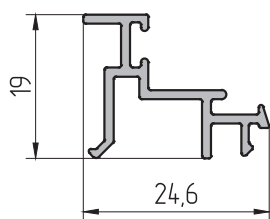
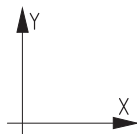


Наименование профиля	Профиль штапика
Артикул профиля	АУРС.100.1611
Теоретический вес 1п.м.	0,227кг
Внешний периметр	143мм



Наименование профиля	Профиль штапика
Артикул профиля	АУРС.100.1612
Теоретический вес 1п.м.	0,322кг
Внешний периметр	119мм

Масштаб 1:1



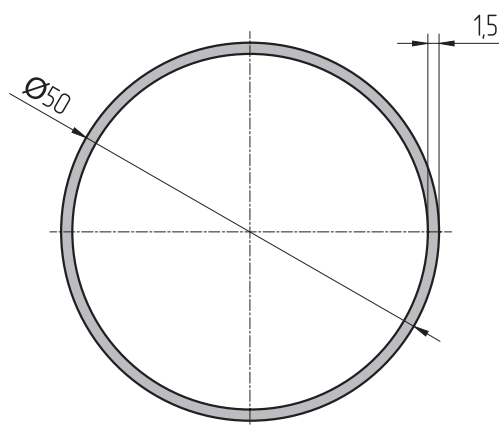
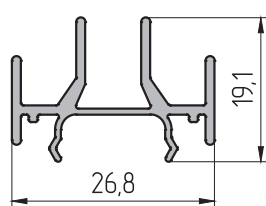
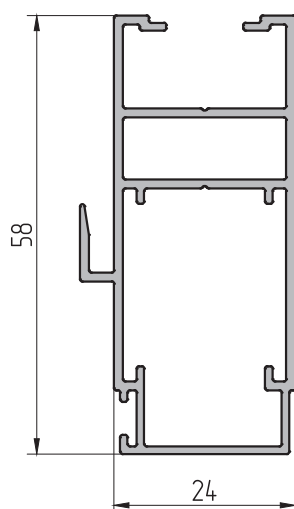
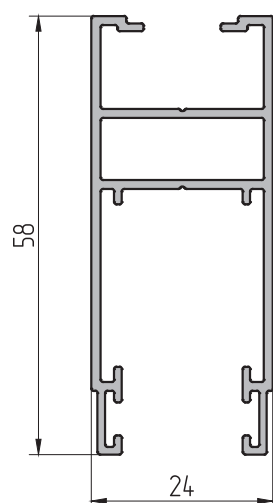
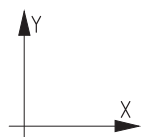
Наименование профиля	Профиль штапика
Артикул профиля	АУРС.100.1621
Теоретический вес 1п.м.	0,216кг
Внешний периметр	135мм

Наименование профиля	Профиль штапика
Артикул профиля	АУРС.100.1622
Теоретический вес 1п.м.	0,081кг
Внешний периметр	46мм

Наименование профиля	Профиль створки
Артикул профиля	АУРС.ВС65.0303
Теоретический вес 1п.м.	0,850кг
Внешний периметр	379,0мм
Центральные моменты инерции	
$J_x=9,2 \text{ см}^4$	$J_y=8,5 \text{ см}^4$

Наименование профиля	Профиль створки
Артикул профиля	АУРС.ВС65.0304
Теоретический вес 1п.м.	0,926кг
Внешний периметр	300,0мм
Центральные моменты инерции	
$J_x=11,1 \text{ см}^4$	$J_y=9,3 \text{ см}^4$

Масштаб 1:1



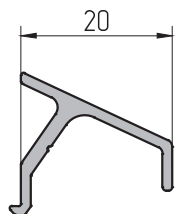
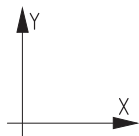
Наименование профиля	Профиль створки
Артикул профиля	АУРС.VC65.0305
Теоретический вес 1п.м.	0,613кг
Внешний периметр	326,0мм
Центральные моменты инерции	
$J_x=6,6 \text{ см}^4$	$J_y=2,2 \text{ см}^4$

Наименование профиля	Профиль створки
Артикул профиля	АУРС.VC65.0306
Теоретический вес 1п.м.	0,689кг
Внешний периметр	247,0мм
Центральные моменты инерции	
$J_x=7,9 \text{ см}^4$	$J_y=2,6 \text{ см}^4$

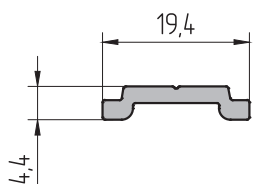
Наименование профиля	Профиль вспомогательный
Артикул профиля	АУРС.VC65.0404
Теоретический вес 1п.м.	0,270кг
Внешний периметр	169,0мм

Наименование профиля	Профиль углового соединителя
Артикул профиля	АУРС.120.0401
Теоретический вес 1п.м.	0,619кг
Внешний периметр	157мм
Центральные моменты инерции	
$J_x=6,72 \text{ см}^4$	$J_y=6,72 \text{ см}^4$

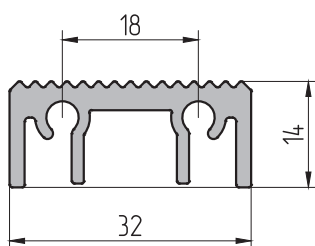
Масштаб 1:1



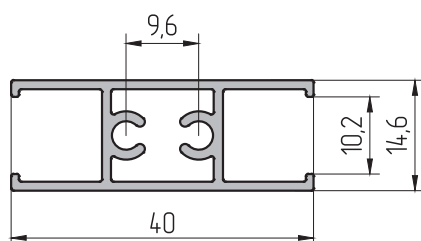
Наименование профиля	Профиль отлива
Артикул профиля	АУРС.С48.0611
Теоретический вес 1п.м.	0,185кг
Внешний периметр	88,3мм



Наименование профиля	Профиль тягу
Артикул профиля	АУРС.С48.0612
Теоретический вес 1п.м.	0,134кг
Внешний периметр	49,2мм



Наименование профиля	Профиль порога
Артикул профиля	АУРС.С48.0805
Теоретический вес 1п.м.	0,510кг
Внешний периметр	169,4мм



Наименование профиля	Профиль импоста
Артикул профиля	АУРС.111.0202
Теоретический вес 1п.м.	0,419кг
Внешний периметр	162,6мм
Центральные моменты инерции	
$J_x=0,49 \text{ см}^4$	$J_y=1,65 \text{ см}^4$

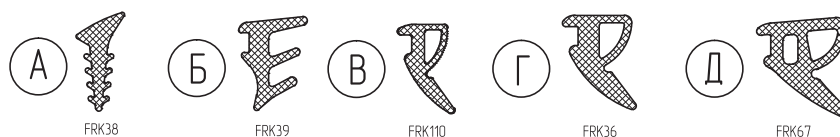
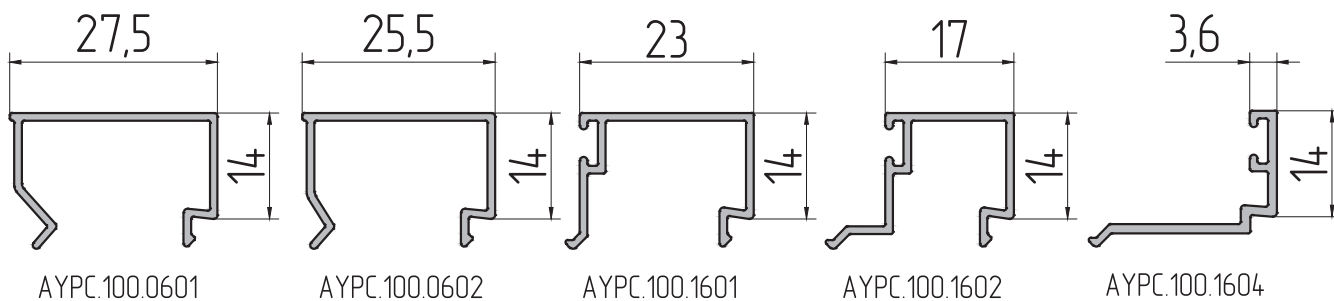


**ALUTECH ALT100**

СИСТЕМА  
БАЛКОННОГО  
ОСТЕКЛЕНИЯ

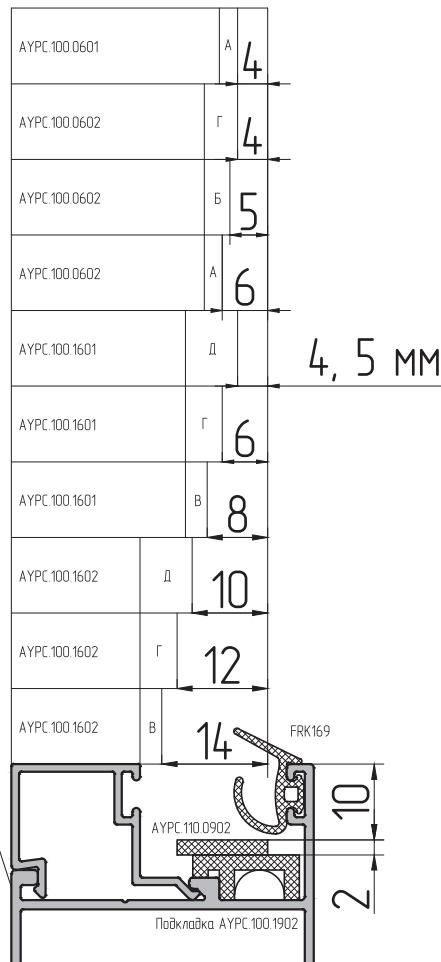
# ТАБЛИЦА ОСТЕКЛЕНИЯ

05

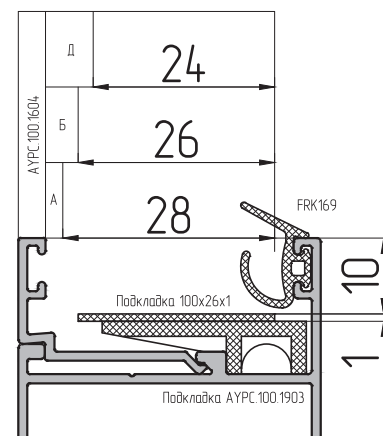


Толщина заполнения 4–14 мм

- АУРС.100.0104
- АУРС.100.0104М
- АУРС.100.0105
- АУРС.100.0105М
- АУРС.100.0106
- АУРС.100.0106М
- АУРС.100.0205
- АУРС.100.0205М
- АУРС.100.0301
- АУРС.100.0301М
- АУРС.100.0302
- АУРС.100.0302М
- АУРС.100.1101
- АУРС.100.1102
- АУРС.100.1103
- АУРС.100.1201
- АУРС.100.1202
- АУРС.100.1203



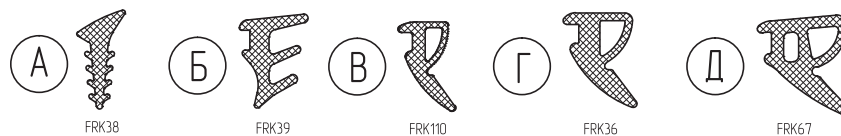
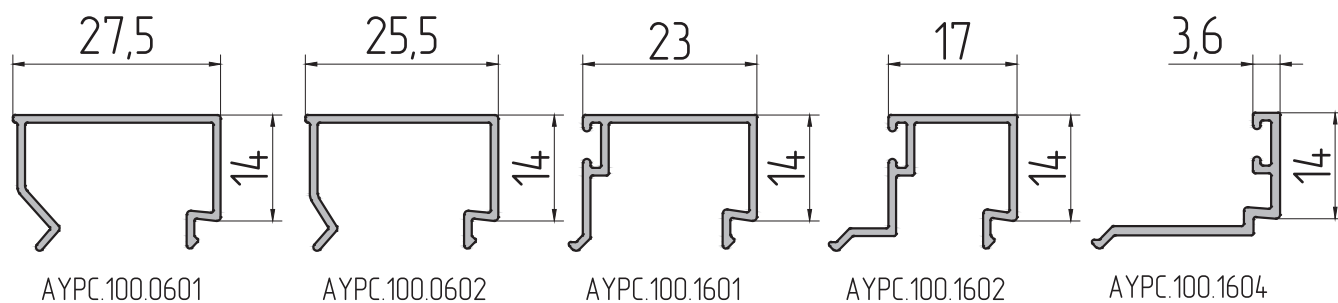
Толщина заполнения 24–28 мм



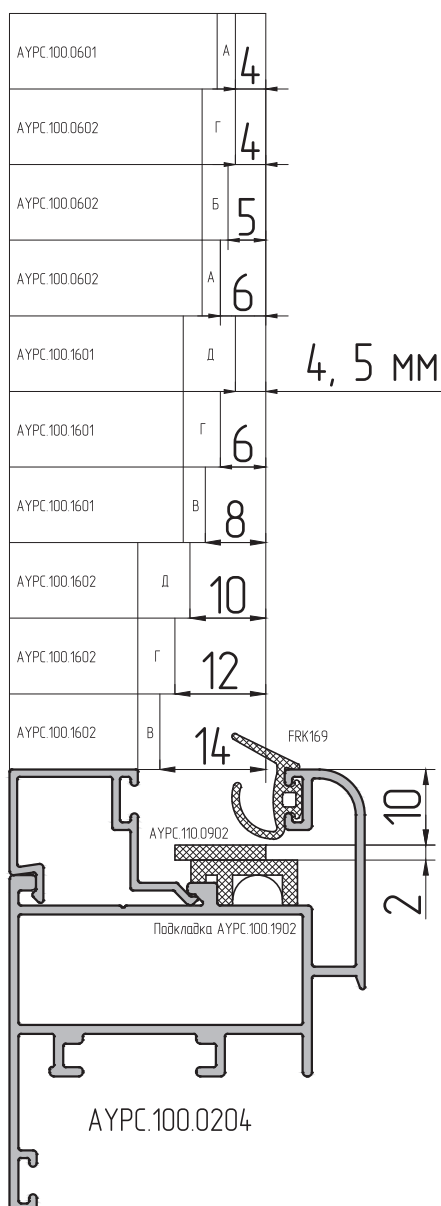
Примечание:

1 – Установочная база под заполнение одинакова во всех рамных и створочных профилях системы.  
 2 – Данные, приведенные в таблице, являются справочными, их значения не являются единственно верными и предназначены для предварительных расчетов. При практическом использовании этих данных требуется проводить проверку правильности исходя из действительных параметров: точность изготовления заполнения (допуски); точность изготовления уплотнителей (допуски); условия установки уплотнителей и сборки конструкции; допуск профиля штапика и допуск на профиль. Для правильного функционирования конструкции уплотнитель необходимо устанавливать с натягом.

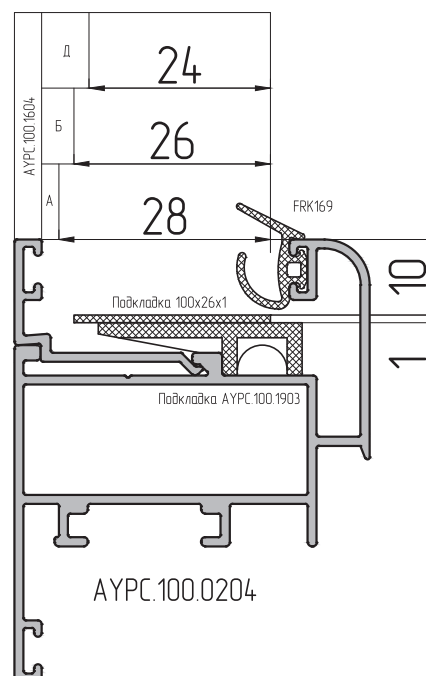
01  
02  
03  
04  
05  
06  
07  
08  
09  
10  
11  
12  
13  
14  
15  
16  
17  
18  
19  
20  
21  
22  
23  
24  
25  
26  
27  
28  
29



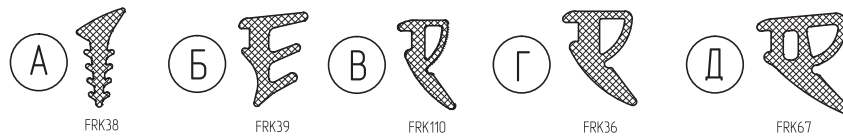
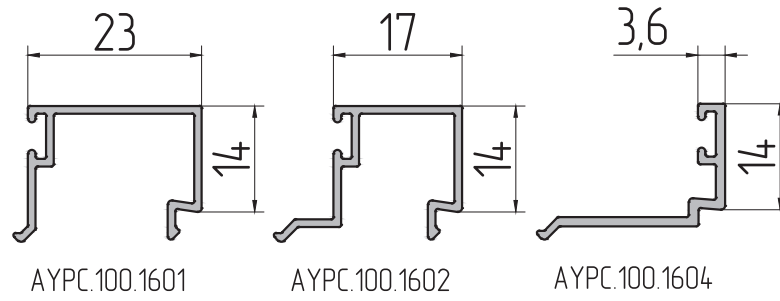
Толщина заполнения 4–14 мм



Толщина заполнения 24–28 мм

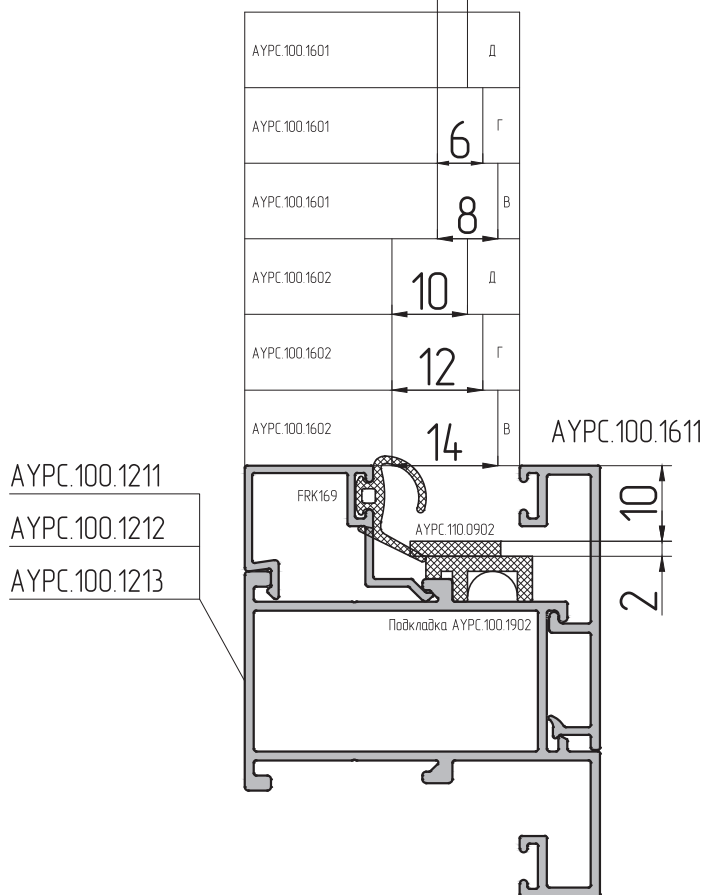




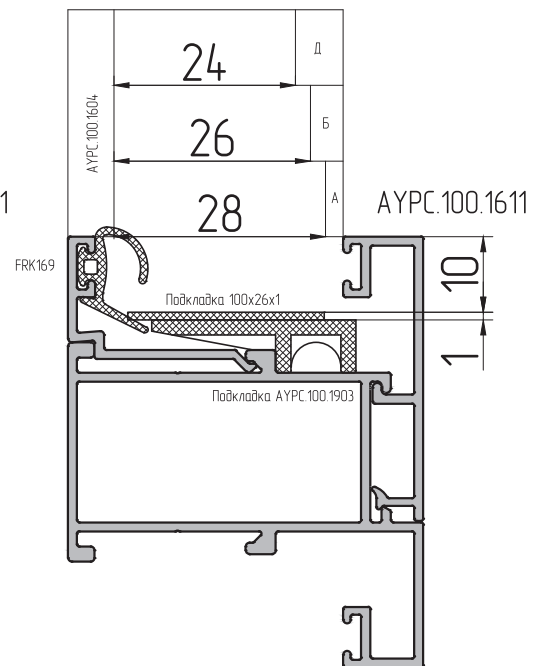


Толщина заполнения 4–14 мм

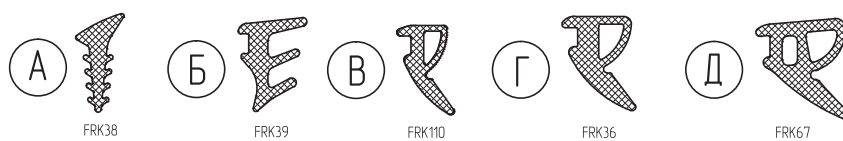
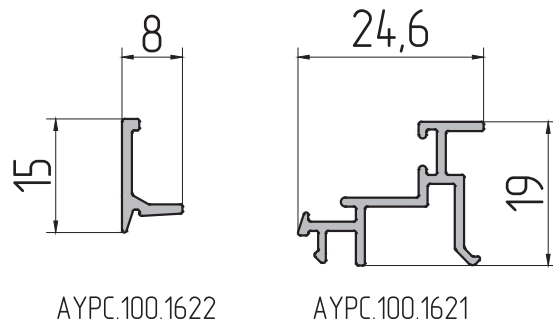
4, 5 мм



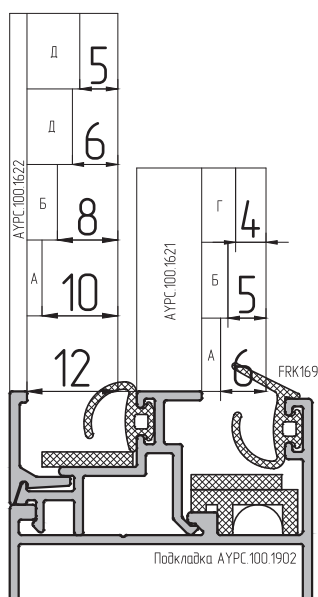
Толщина заполнения 24–28 мм

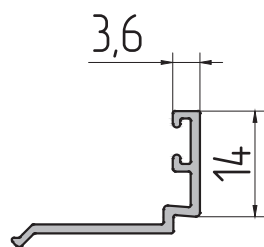


01  
02  
03  
04  
05  
06  
07  
08  
09  
10  
11  
12  
13  
14  
15  
16  
17  
18  
19  
20  
21  
22  
23  
24  
25  
26  
27  
28  
29

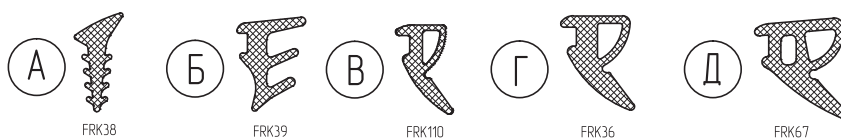


Установка двойного заполнения

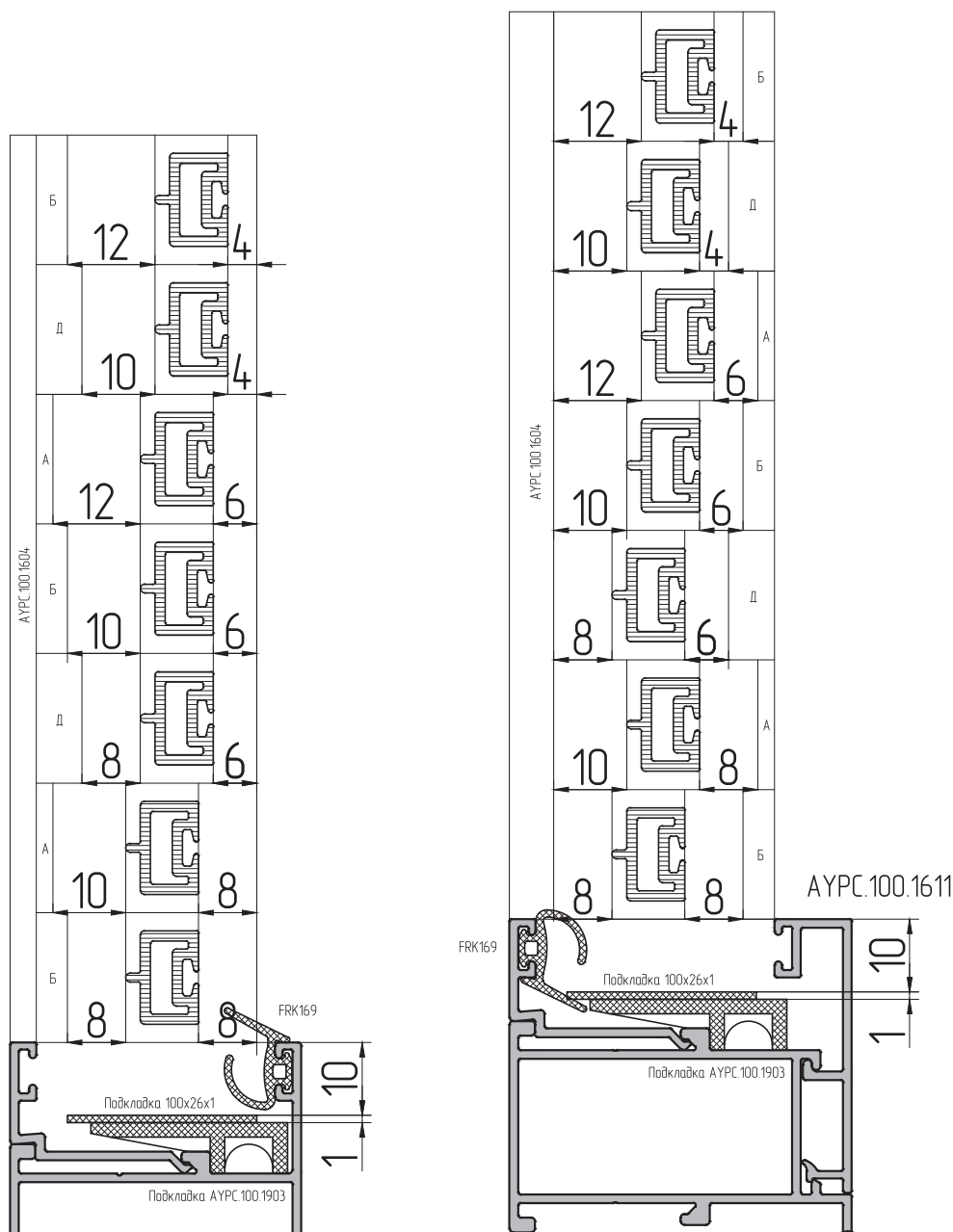


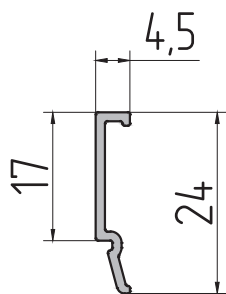


AUPC.100.1604

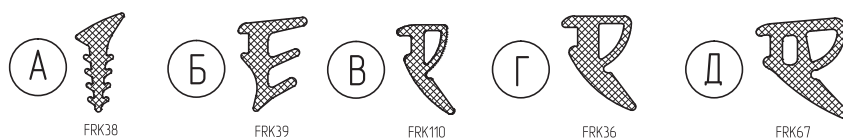


Установка двойного заполнения

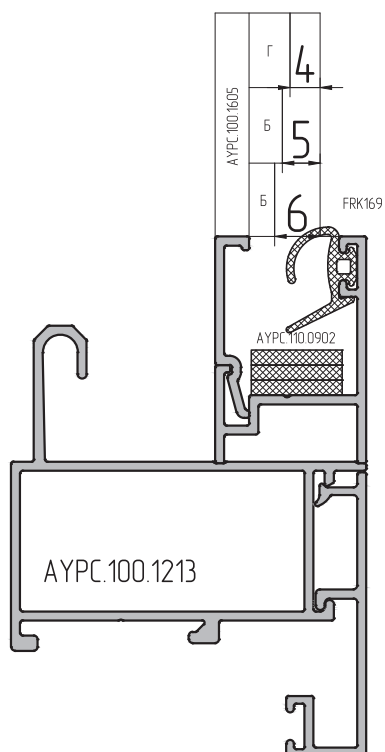




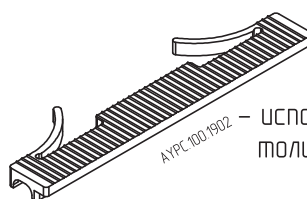
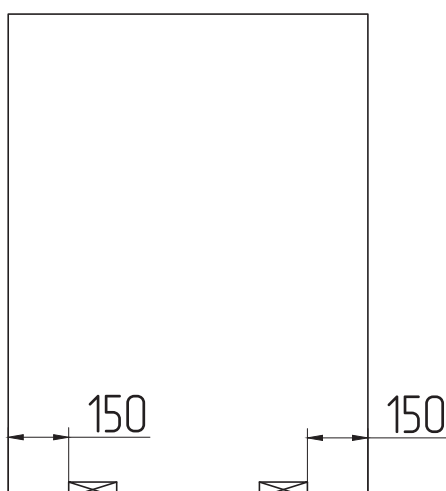
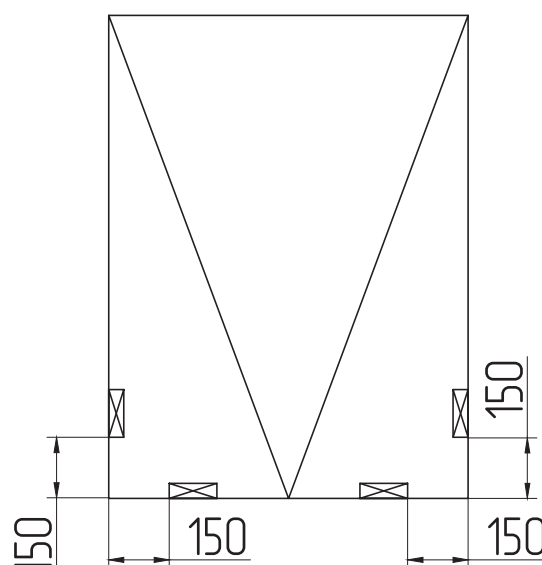
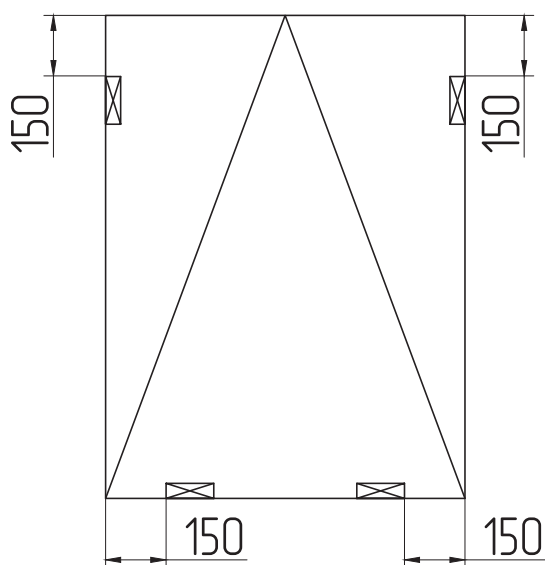
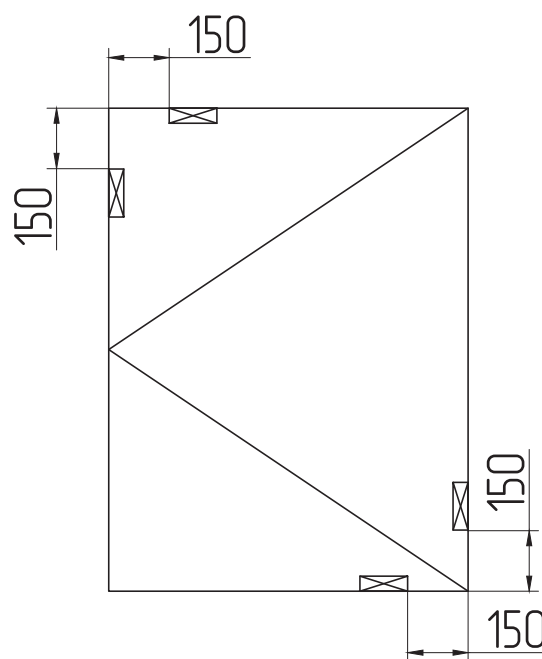
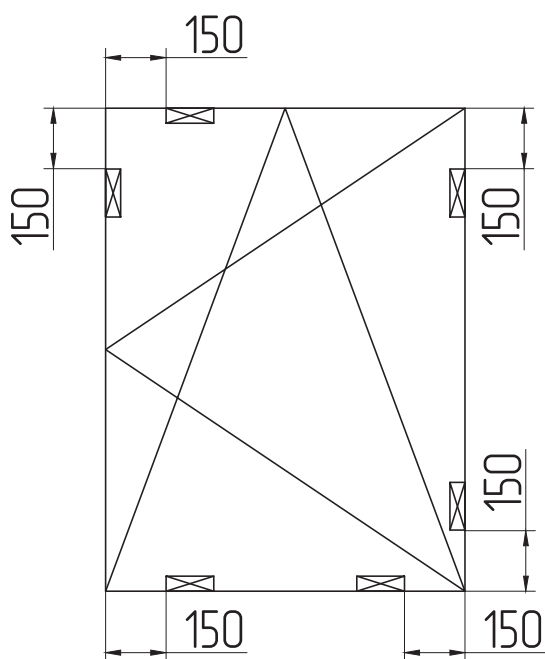
АУРС.100.1605



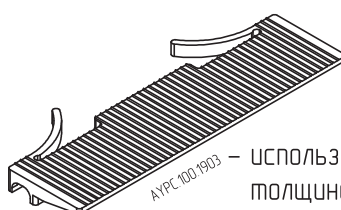
Установка заполнения в глухую створку раздвижной системы



Схемы установки опорных подкладок под заполнение



АУРС 100.1902 – используется для установки заполнения толщиной 4–14 мм



АУРС 100.1903 – используется для установки заполнения толщиной 24–28 мм, а также для установки двойного заполнения



**ALUTECH ALT100**

СИСТЕМА  
БАЛКОННОГО  
ОСТЕКЛЕНИЯ

# РАМЫ БАЛКОННОГО ОСТЕКЛЕНИЯ



**ALUTECH ALT100**

СИСТЕМА  
БАЛКОННОГО  
ОСТЕКЛЕНИЯ

## ОПИСАНИЕ

06

## Описание рам балконного остекления ALT 100

Рамы балконного остекления ALT 100 – серия алюминиевых профилей, предназначенных для остекления балконов и лоджий. Является ограждающей конструкцией, служит для защиты от внешних атмосферных воздействий: дождя и ветра, шума и пыли, улучшает теплоизоляцию, создает уют и комфорт в помещении. Раздвижная система позволяет с большей пользой использовать площадь балкона.

Конструкция изделия представляет собой прямоугольную раму монтажной глубиной 60 мм, по направляющим которой с помощью роликов движутся створки. Конструкция роликов позволяет регулировать положение створки по высоте и обеспечивает плавный ход. Стыки между створками уплотняются щеточным уплотнителем, наличие которого обеспечивает защиту от внешних воздействий и предотвращает дребезжание. Видимая ширина профиля створок составляет 50 мм. Специальные ограничители перемещения створки вверх исключают вероятность ее выпадения при порывах ветра. Для обеспечения безопасности предусмотрена защелка, блокирующая створки в закрытом виде. Предусмотрена возможность снимать створки, что обеспечивает удобство и безопасность при уходе за балконом. Система дренажных отверстий в нижней раме, наклон ее плоскости и специальные заглушки обеспечивают удаление осадков и защиту конструкции от попадания воды внутрь. Для реализации угловых переходов в серии предусмотрены специальные поворотные профили с углами 90° и 120°-150°.

Количество створок в конструкции может варьироваться в зависимости от ширины и высоты требуемого остекления. Их высота и ширина подбираются с учетом ветровых нагрузок, действующих на конструкцию в регионе использования, в соответствии со СНиП 2.01.07-85 "Нагрузки и воздействия". Максимальный размер створки для II ветрового района с городской застройкой зданиями высотой более 25 м составляет 1,0\*1,7 м.

Профиль прессуется только из первичного алюминия. Полиэфирное порошковое покрытие обладает высокой стойкостью к атмосферным воздействиям и долговечностью. Стандартный цвет белый (RAL 9016). Возможна окраска в другие стандартные цвета ALT.

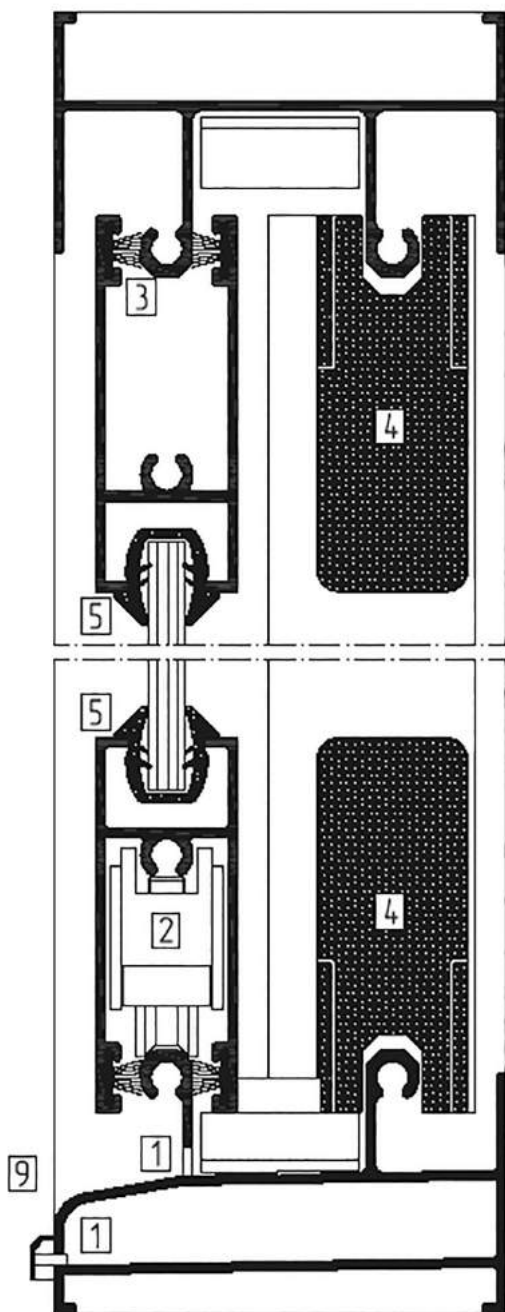
В зависимости от применяемого EPDM уплотнителя, в качестве светопрозрачного заполнения возможно применение стекла толщиной 4 мм, 5 мм и 6 мм. Конфигурация уплотнителя предотвращает соприкосновение стекла с алюминием.

Система проста в сборке и установке, не требует дорогостоящего оборудования для обработки. Профиль рамы и створок резается под углом 90°. Сборка осуществляется на шурупах-саморезах. Все необходимые для сборки пазы вырубается специальной матрицей на прессе. Дополнительная фрезеровка требуется только для установки замка.

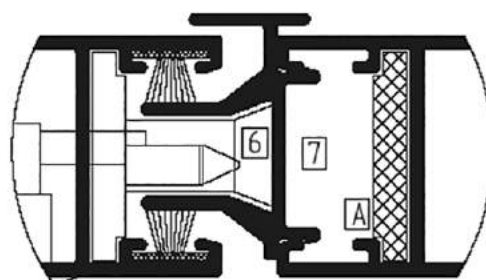
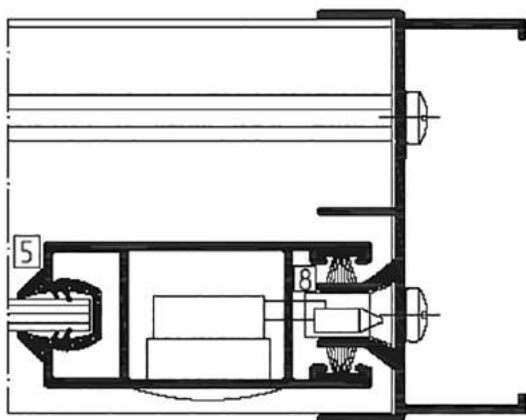
**ООО «Алюминтехно» оставляет за собой право вносить изменения и дополнения, связанные с дальнейшим развитием и постоянным повышением технического уровня системы. Все права на настоящую публикацию и материалы данного каталога принадлежат разработчику системы.**



## ОСОБЕННОСТИ ПРОФИЛЕЙ РАМ БАЛКОННОГО ОСТЕКЛЕНИЯ ALT 100



1. Система дренажных отверстий в нижней раме, наклон ее плоскости и специальные заглушки обеспечивают удаление осадков и защиту от попадания воды.
2. Конструкция роликов позволяет регулировать положение створки по высоте, обеспечивает плавный ход створок.
3. Щеточный уплотнитель обеспечивает защиту от внешних воздействий и предотвращает дребезжание створок.
4. Створки легко снимаются и ставятся на место, что облегчает уход за балконом. При этом специальные ограничители перемещения створки вверх исключают вероятность выпадения створки при порывах ветра и обеспечивают защиту от проникновения в помещение снаружи.
5. В зависимости от применяемого EPDM уплотнителя возможна установка стекла толщиной 4 мм, 5 мм и 6 мм.
6. Элемент торцевого притвора выполнен в виде "ласточки-ного хвоста", что позволяет легко регулировать и быстро устанавливать язычок замка без фрезеровок.
7. Притворный профиль легко защелкивается в створку и не упирается в монтажный комплект.
8. В закрытом состоянии створка надежно блокируется замком-защелкой, который врезан в раму.
9. Плавные видимые линии профиля рамы придают конструкции дополнительную эстетику.





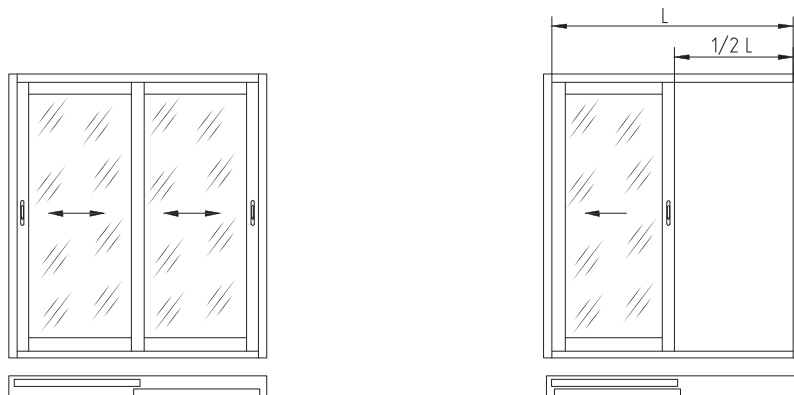
**ALUTECH ALT100**

СИСТЕМА  
БАЛКОННОГО  
ОСТЕКЛЕНИЯ

# ТИПОВЫЕ СХЕМЫ ОТКРЫВАНИЯ

07

Балконное окно, 2-х створчатое



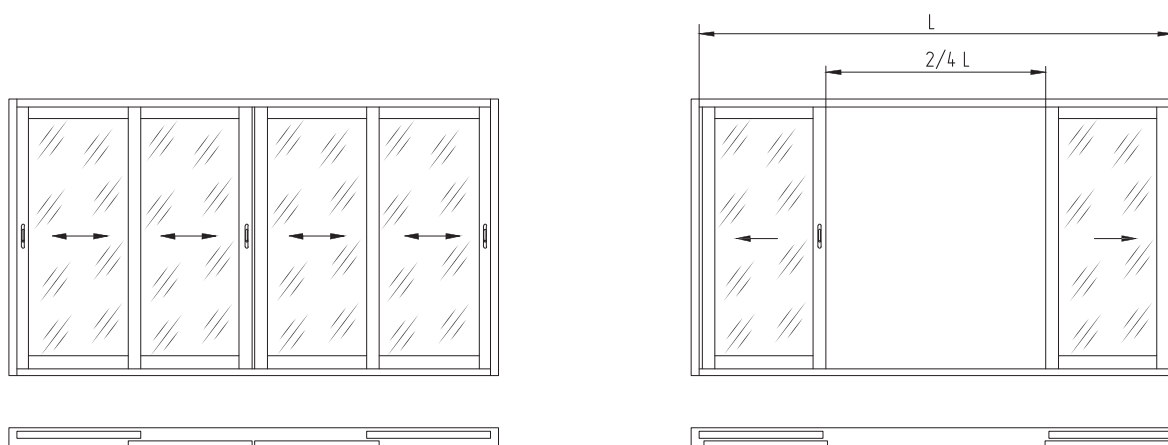
Коэффициент открывания 50%

Балконное окно, 3-х створчатое



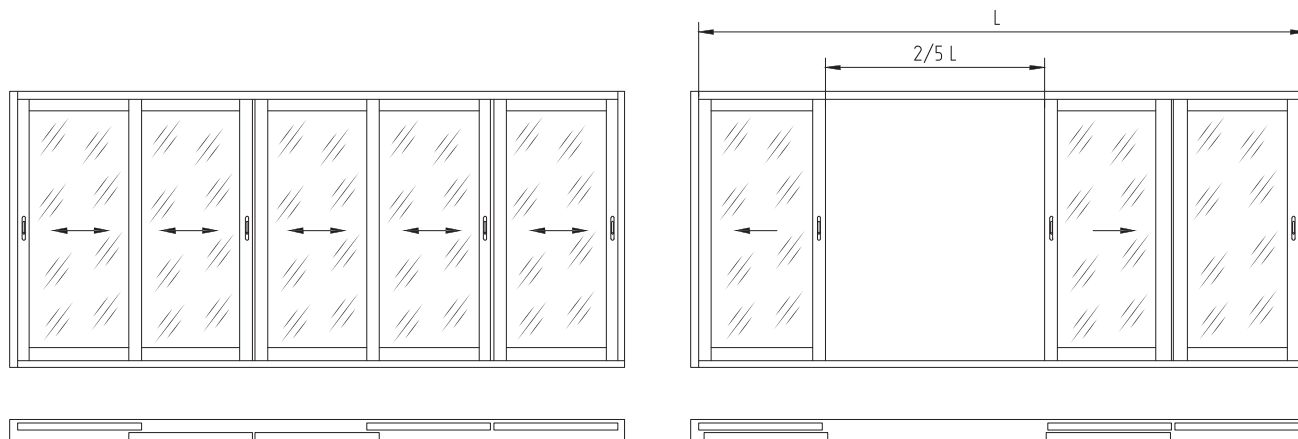
Коэффициент открывания 33%

Балконное окно, 4-х створчатое



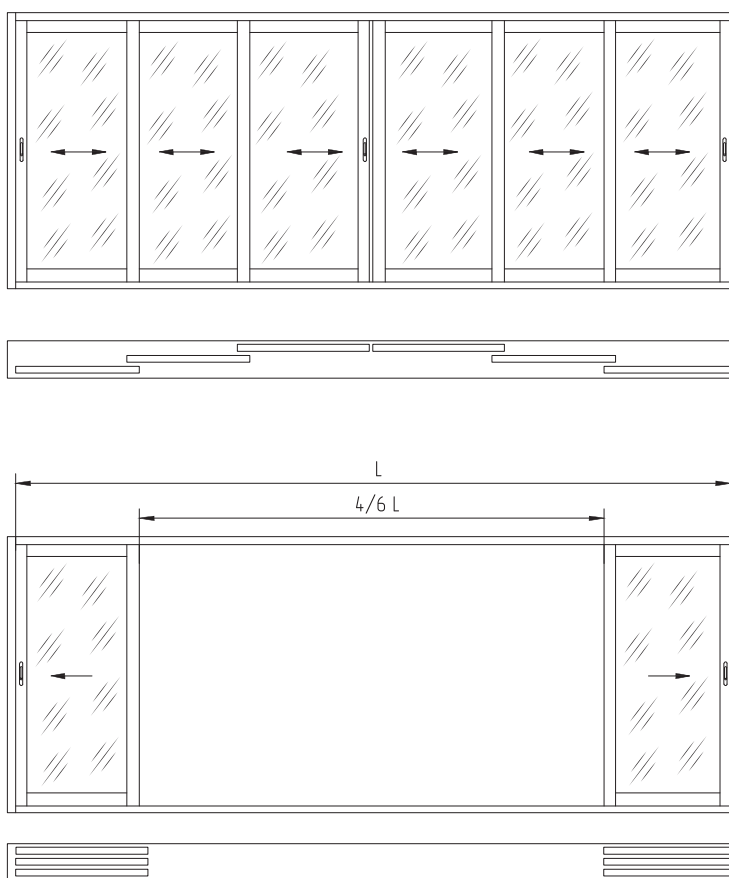
Коэффициент открывания 50%

### Балконное окно, 5-ти створчатое



Коэффициент открывания 40%

### Балконное окно, 6-ти створчатое



Коэффициент открывания 67%



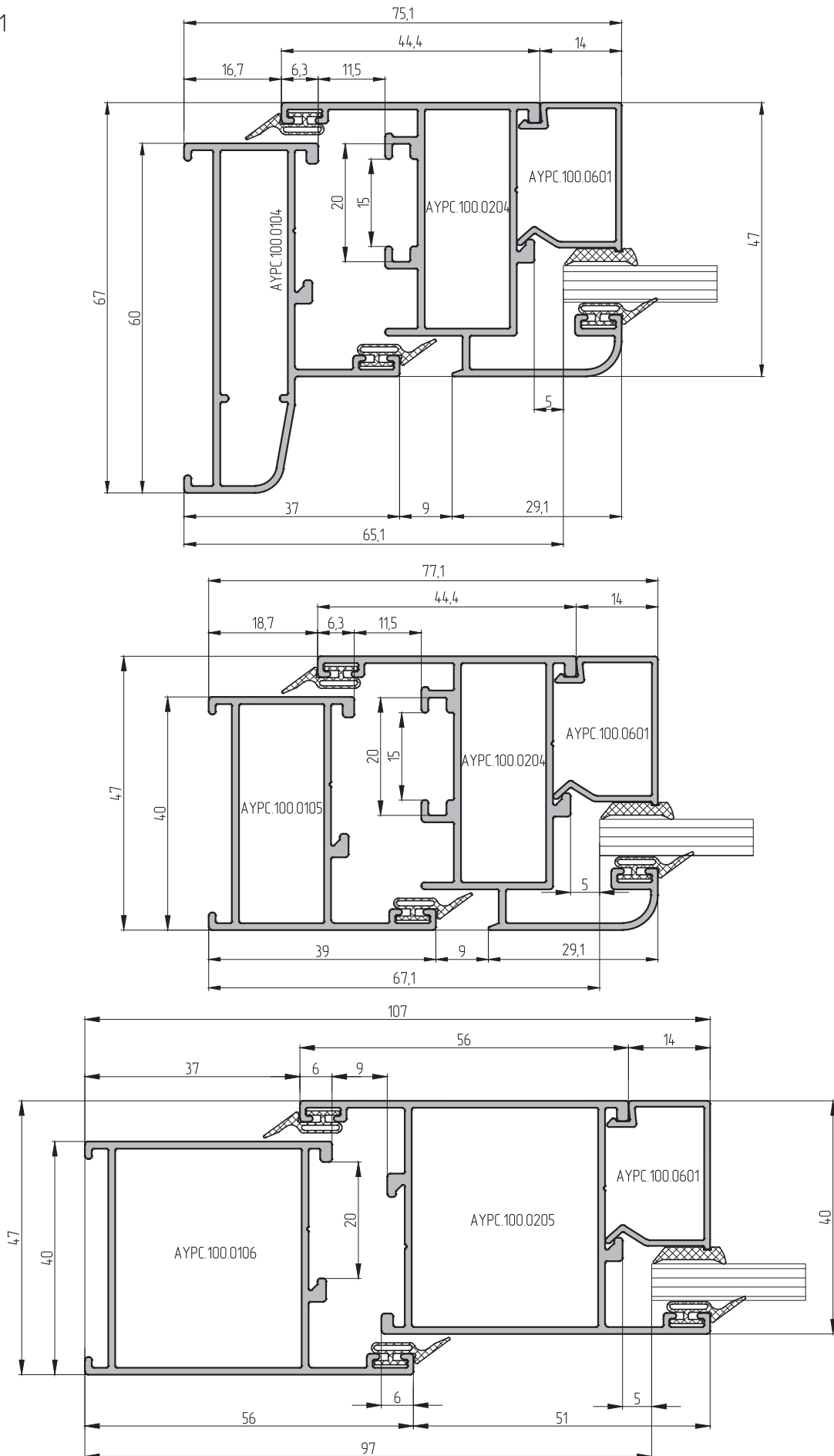
**ALUTECH ALT100**

СИСТЕМА  
БАЛКОННОГО  
ОСТЕКЛЕНИЯ

# СОПРЯЖЕНИЕ ПРОФИЛЕЙ

08

Масштаб 1:1



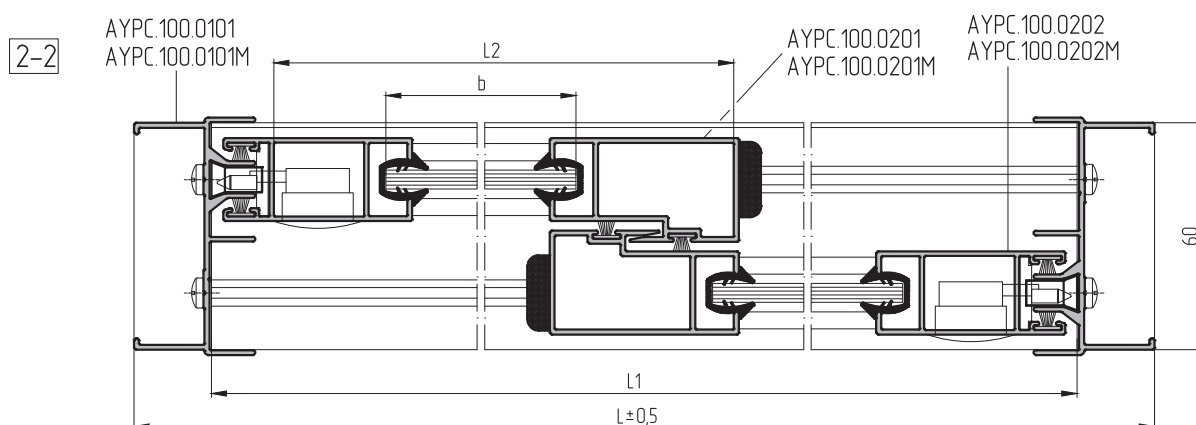
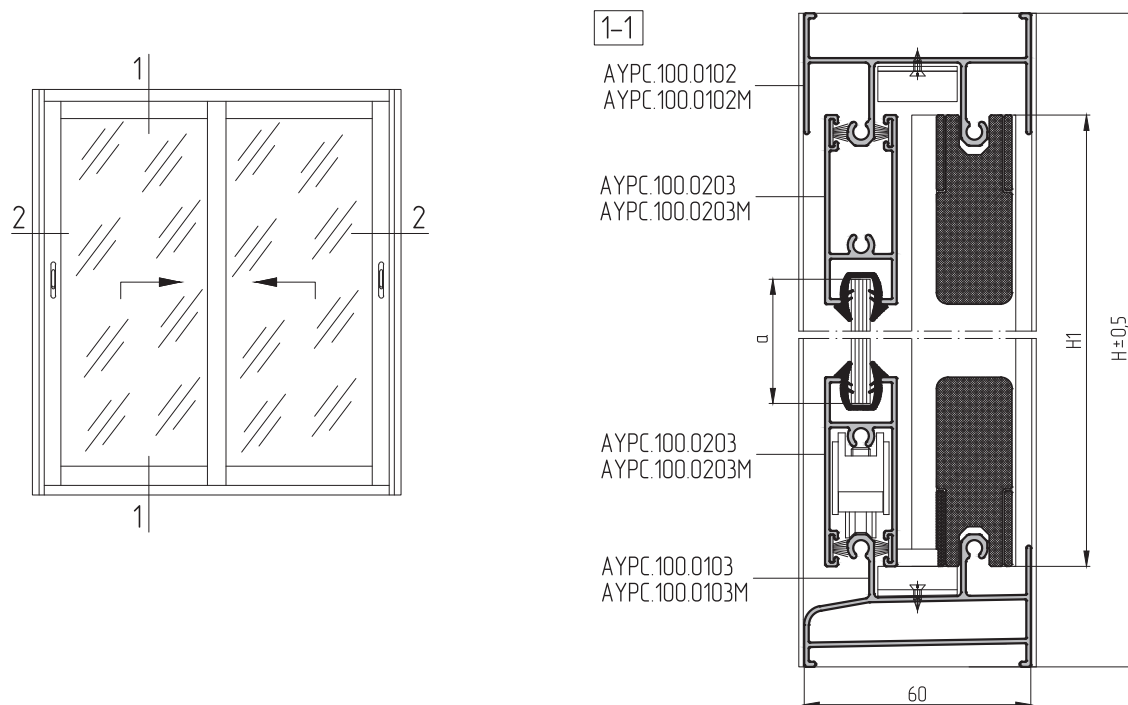


**ALUTECH ALT100**

СИСТЕМА  
БАЛКОННОГО  
ОСТЕКЛЕНИЯ

# ТИПОВЫЕ КОНСТРУКЦИИ

09



Профили

№				1..
AYPC.100.0101 AYPC.100.0101M			H	2
AYPC.100.0102 AYPC.100.0102M			L1=L-40	1
AYPC.100.0103 AYPC.100.0103M			L1=L-40	1
AYPC.100.0201 AYPC.100.0201M			H1=H-55	2
AYPC.100.0202 AYPC.100.0202M			H1=H-55	2
AYPC.100.0203 AYPC.100.0203M			L2=(L-31)/2	4

Заполнение

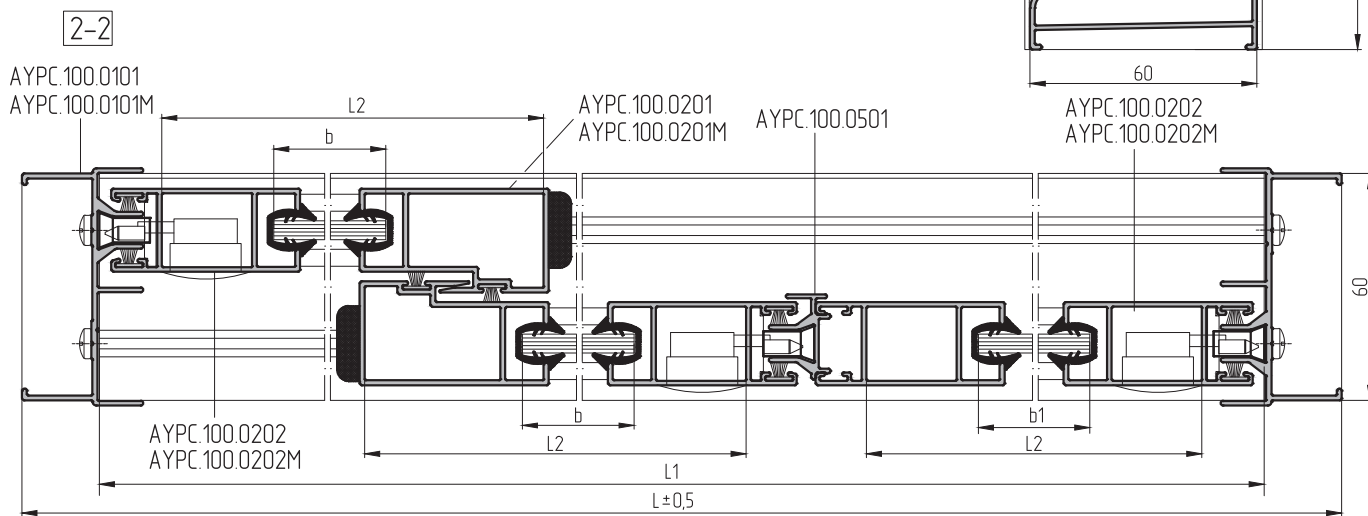
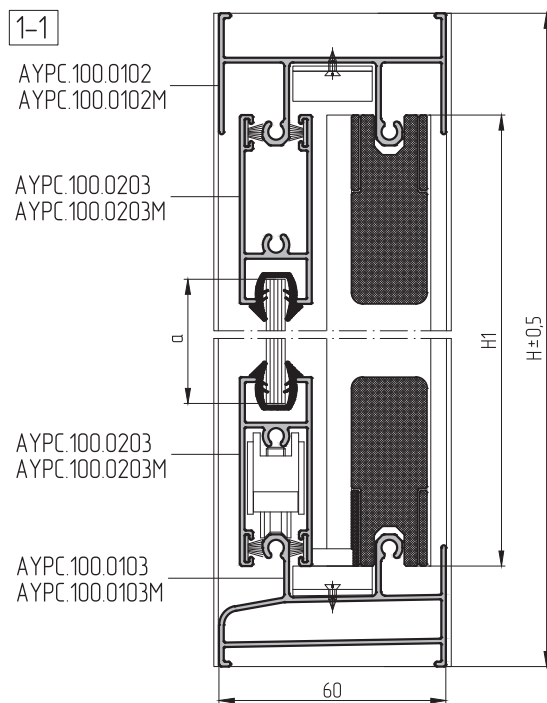
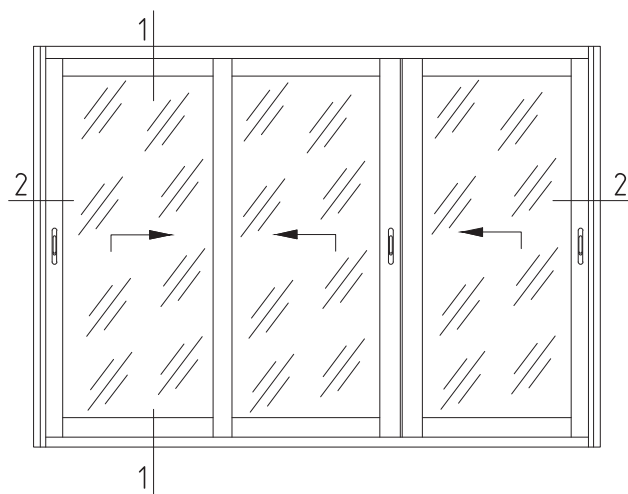
	1..
a=H-141	2
b=(L-169)/2	2

Комплектующие

№		1..
9FE/04		H1*6+L2*8
FRK05		[a+b+10mm]*4
8RU/204		4
8CI/147		2
8KT/30		1
3,9x9,5DIN7982		3
4,8x32DIN7981		16

01  
02  
03  
04  
05  
06  
07  
08  
09  
10  
11  
12  
13  
14  
15  
16  
17  
18  
19  
20  
21  
22  
23  
24  
25  
26  
27  
28  
29





Профили

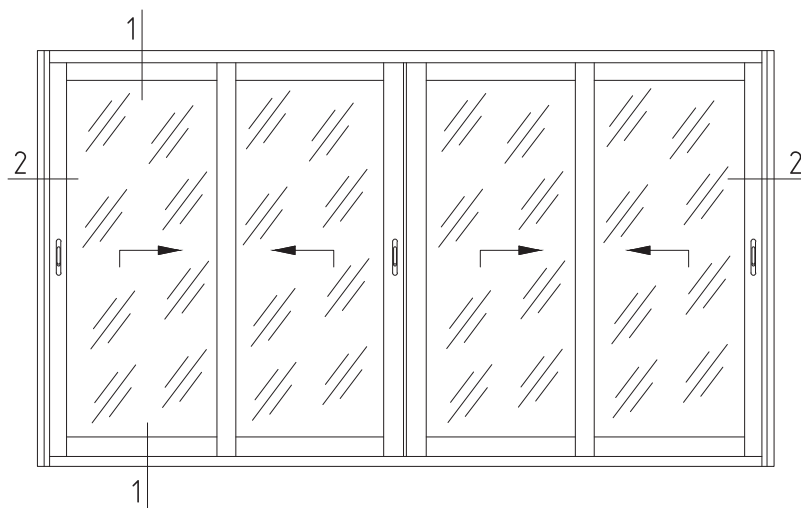
№				1.
АУРС.100.0101 АУРС.100.0101М			H	2
АУРС.100.0102 АУРС.100.0102М			L1=L-40	1
АУРС.100.0103 АУРС.100.0103М			L1=L-40	1
АУРС.100.0201 АУРС.100.0201М			H1=H-55	2
АУРС.100.0202 АУРС.100.0202М			H1=H-55	4
АУРС.100.0203 АУРС.100.0203М			L2=(L-64)/3	6
АУРС.100.0501			H1=H-55	1

Комплектующие

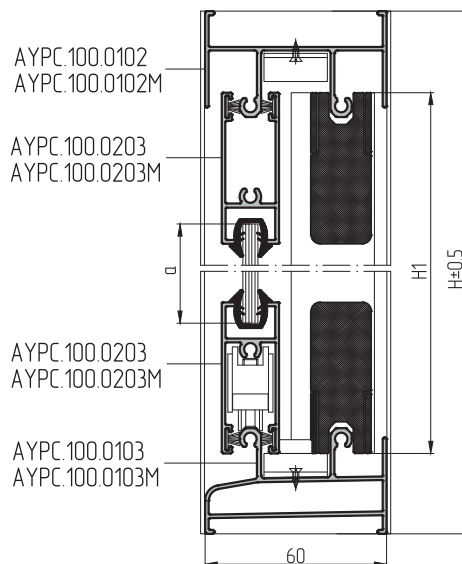
№		1.
9FE/04		H1*8+L2*12
FRK05		(a+b+10)*6
8RU/204		6
8CI/147		3
8KT/30		2
3,9x9,5DIN7982		6
4,8x32DIN7981		20

Заполнение

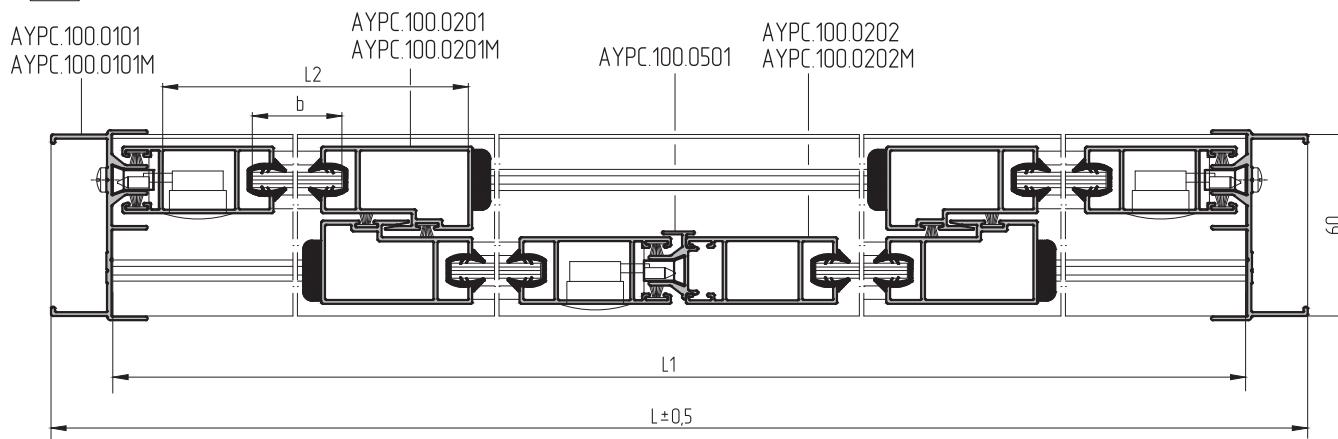
	1.
a=H-141	3
b=(L-272)/3	2
b1=(L-236)/3	1



1-1



2-2



Профили

№				1.
AYPC.100.0101 AYPC.100.0101M			H	2
AYPC.100.0102 AYPC.100.0102M			L1=L-40	1
AYPC.100.0103 AYPC.100.0103M			L1=L-40	1
AYPC.100.0201 AYPC.100.0201M			H1=H-55	4
AYPC.100.0202 AYPC.100.0202M			H1=H-55	4
AYPC.100.0203 AYPC.100.0203M			L2=(L-19)/4	8
AYPC.100.0501			H1=H-55	1

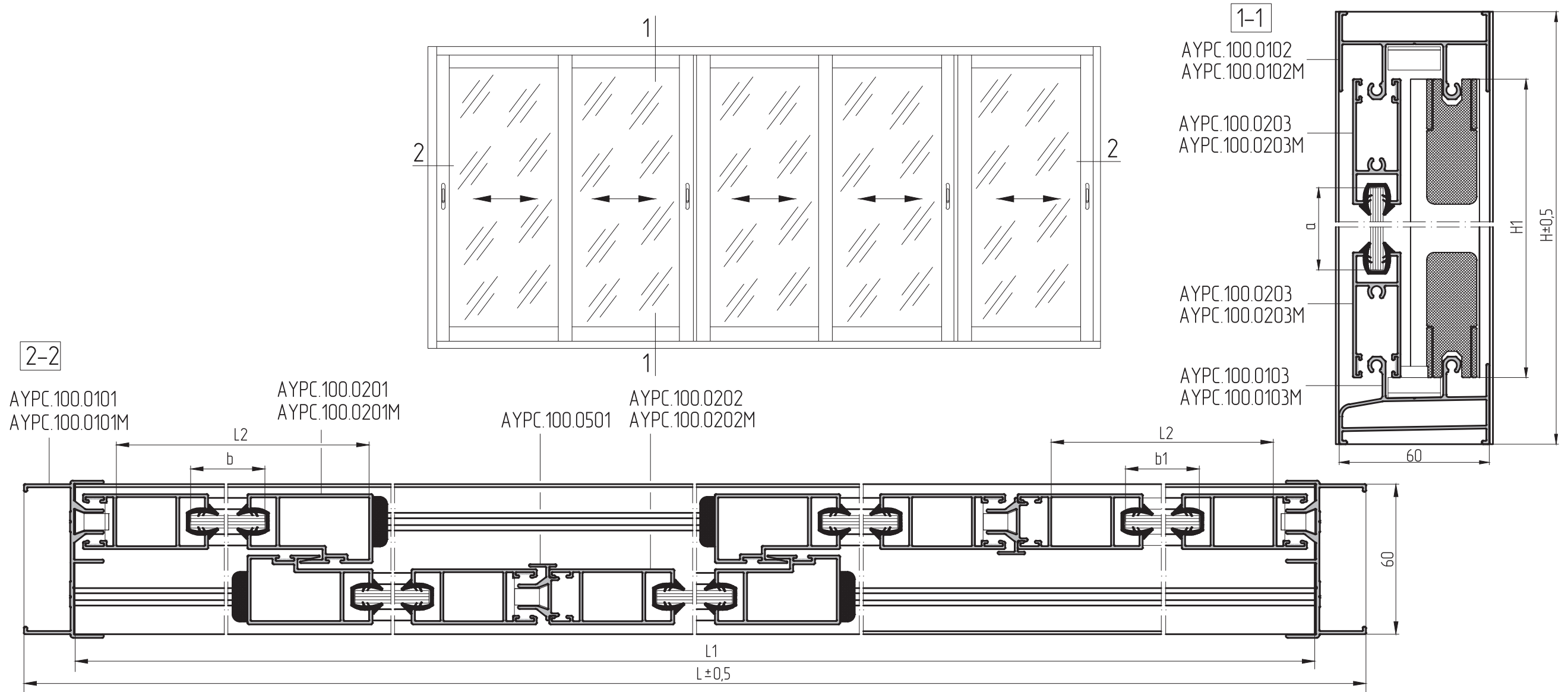
Комплектующие

№		1.
9FE/04		H1*10+L2*16
FRK05		(a+b+10)*8
8RU/204		8
8CI/147		3
8KT/30		2
3,9x9,5DIN7982		9
4,8x32DIN7981		24

Заполнение

	1.
a=H-141	4
b=(L-298)/4	4

01  
02  
03  
04  
05  
06  
07  
08  
09  
10  
11  
12  
13  
14  
15  
16  
17  
18  
19  
20  
21  
22  
23  
24  
25  
26  
27  
28  
29



Профили

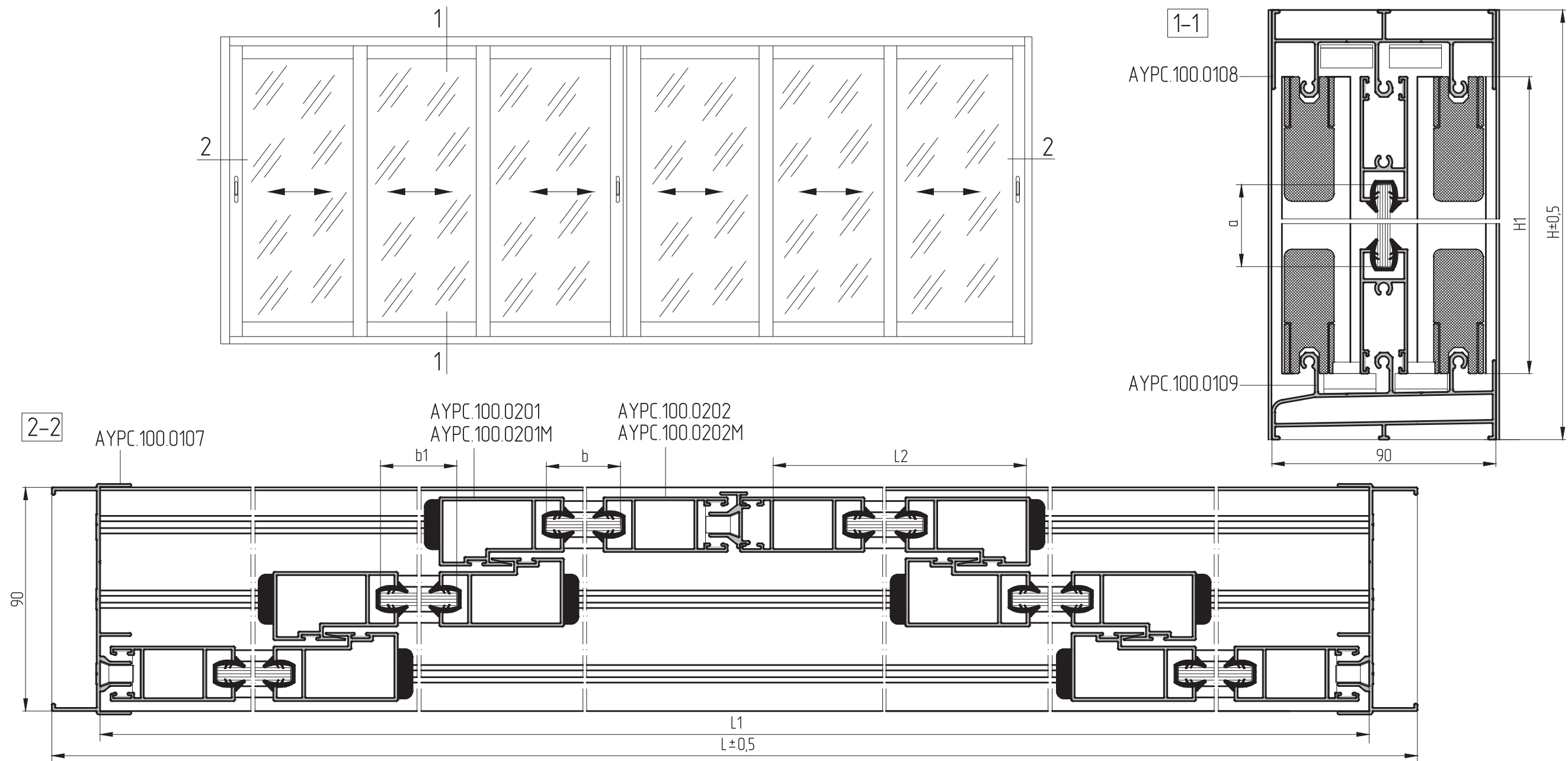
№				1.
АУРС.100.0101 АУРС.100.0101М			H	2
АУРС.100.0102 АУРС.100.0102М			L1=L-40	1
АУРС.100.0103 АУРС.100.0103М			L1=L-40	1
АУРС.100.0201 АУРС.100.0201М			H1=H-55	4
АУРС.100.0202 АУРС.100.0202М			H1=H-55	6
АУРС.100.0203 АУРС.100.0203М			L2=(L-53)/5	10
АУРС.100.0501			H1=H-55	2

Заполнение

	1.
a=H-141	5
b=(L-400)/5	4
b1=(L-340)/5	1

Комплектующие

№		1.	№	1.
9FE/04		H1*12+L2*20	8KT/30	3
FRK05		(a+b+10)*10		
8RU/204		10	3,9x9,5DIN7982	9
			4,8x32DIN7981	28
8CI/147		4		



Заполнение

1.	1.
	1.
$a=H-141$	6
$b=(L-367)/6$	4
$b1=(L-439)/6$	2

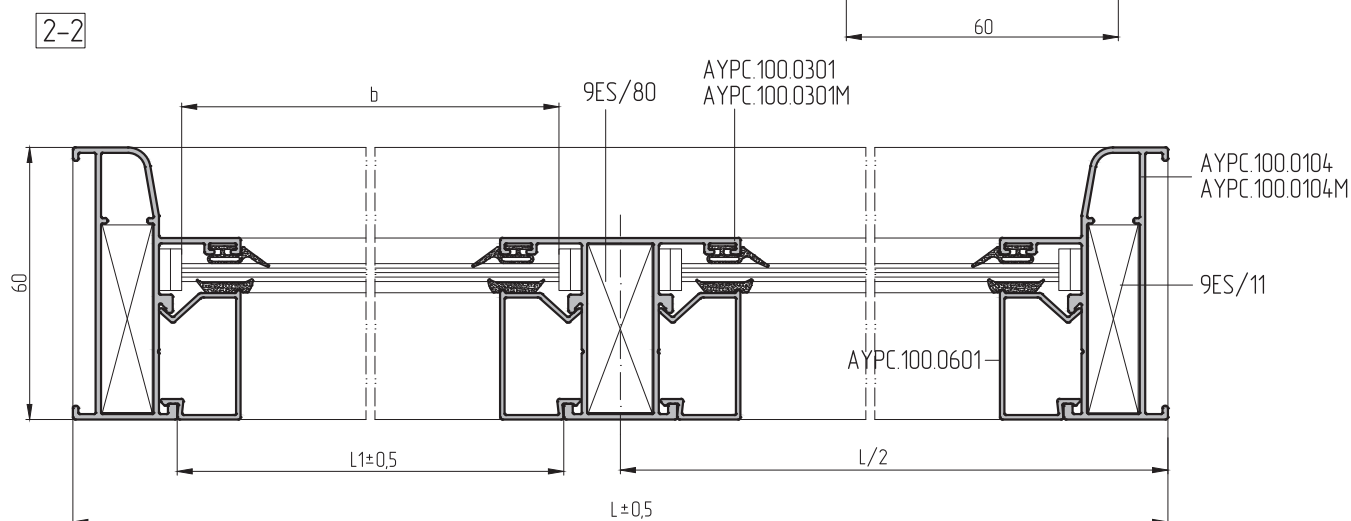
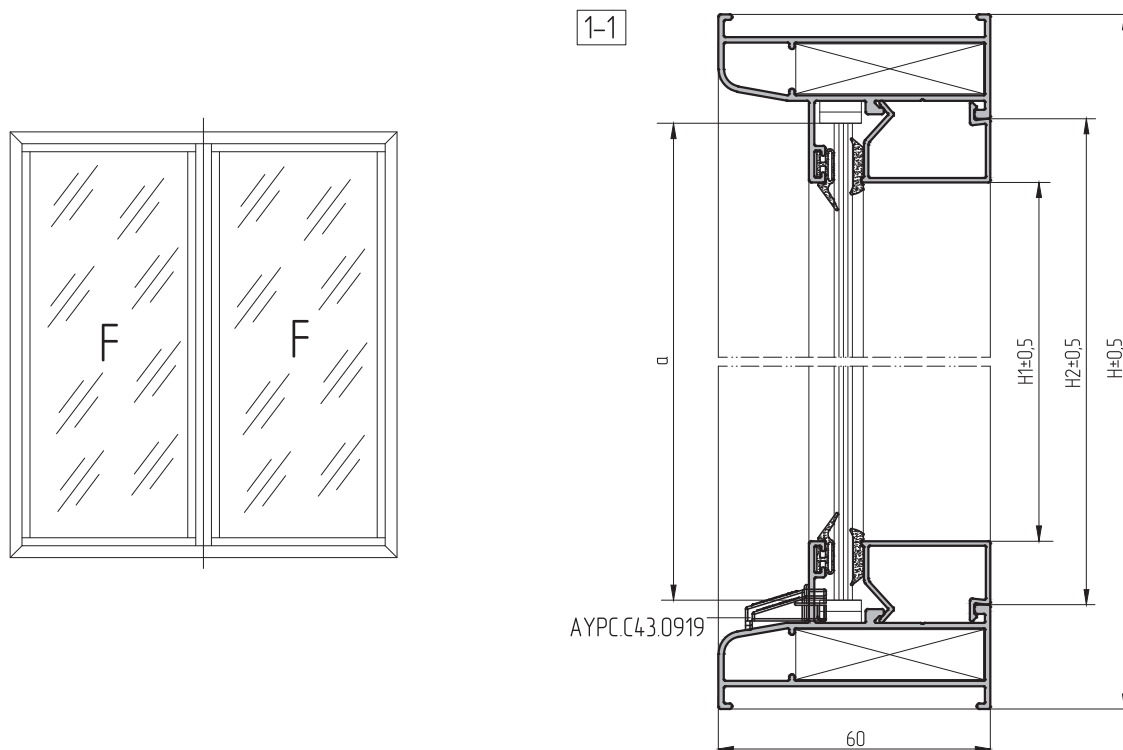
Профили

№			1.
AYPC.100.0107		H	2
AYPC.100.0108		$L1=L-40$	1
AYPC.100.0109		$L1=L-40$	1
AYPC.100.0201 AYPC.100.0201M		$H1=H-55$	8
AYPC.100.0202 AYPC.100.0202M		$H1=H-55$	4
AYPC.100.0203 AYPC.100.0203M		$L2=(L+85)/6$	12
AYPC.100.0501		$H1=H-55$	1

Комплектующие

№		1.	№	1.
9FE/04		$H1*14+L2*24$	8KT/32	3
FRK05		$(a+b+10)*12$		
8RU/204		12	3,9x9,5DIN7982	12
			4,8x32DIN7981	36
8CI/147		3		

01  
02  
03  
04  
05  
06  
07  
08  
09  
10  
11  
12  
13  
14  
15  
16  
17  
18  
19  
20  
21  
22  
23  
24  
25  
26  
27  
28  
29



Профили

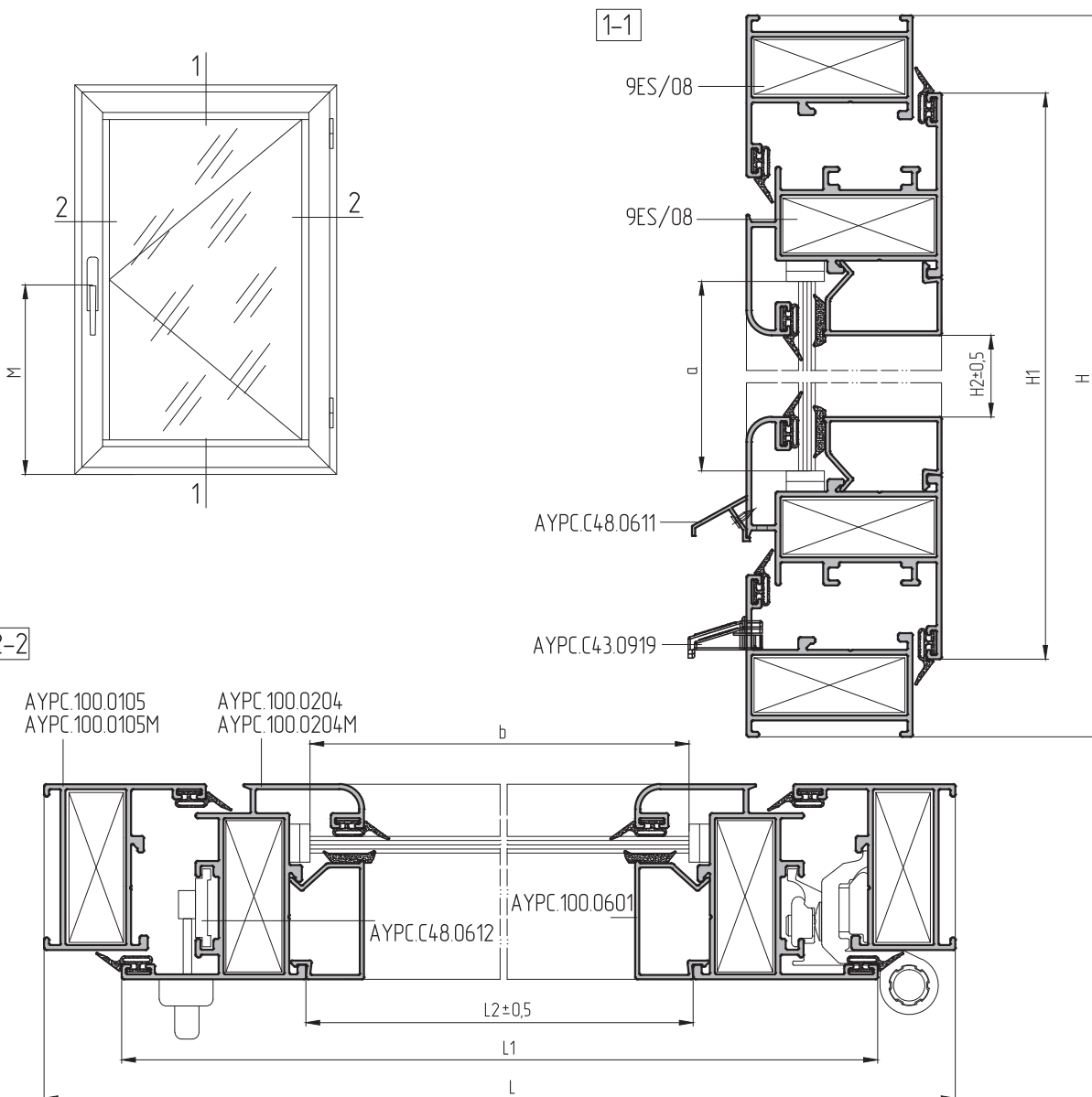
№				1.
АУРС.100.0104 АУРС.100.0104М			L	2
АУРС.100.0104 АУРС.100.0104М			H	2
АУРС.100.0301 АУРС.100.0301М			H2=H-46	1
АУРС.100.0601			L1=L/2-35,5	4
АУРС.100.0601			H1=H-74	4

Комплектующие

№		1.
9G0/04		(a+b)*4
9G0/42		(a+b)*4
Подкладки расклинивающие		16
9ES/11		4
9ES/80		2
АУРС.С43.0919		2

Заполнение

	1.
a=H-54	2
b=L/2-43,5	2



Профили

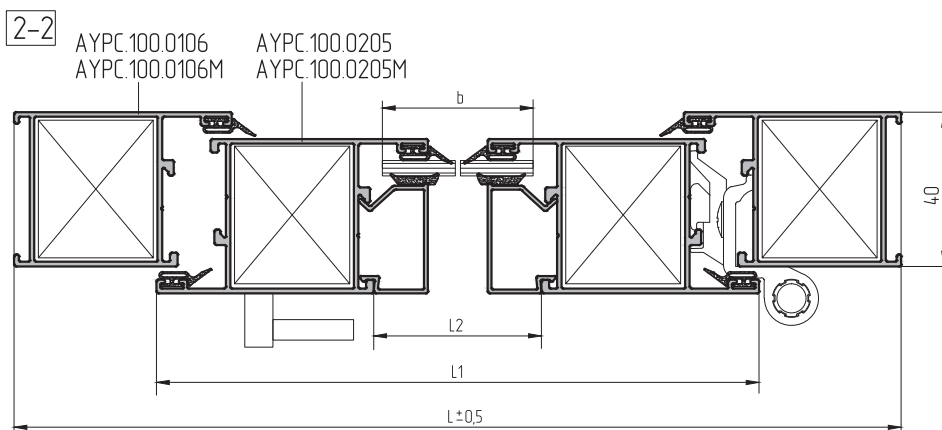
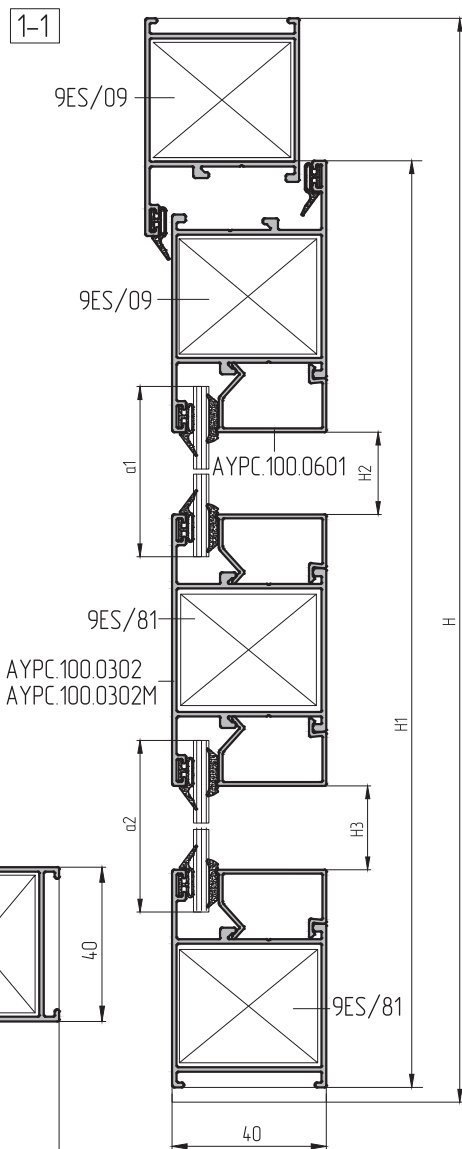
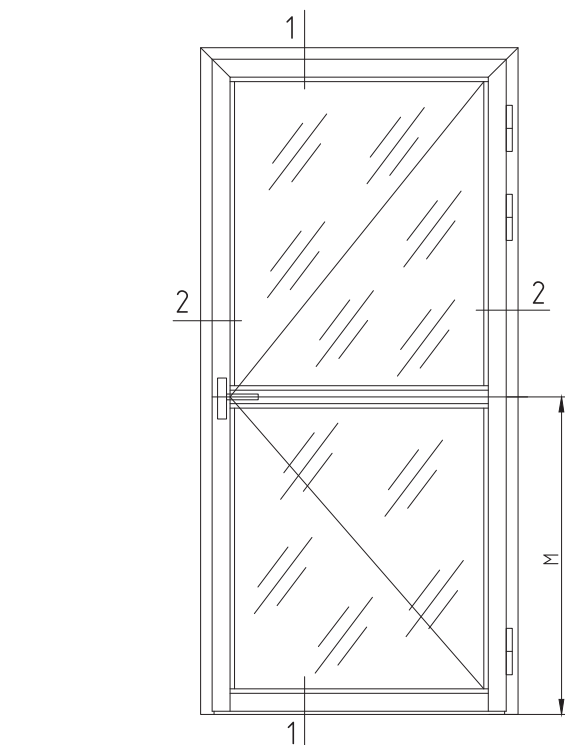
№				1.
AYPC.100.0105 AYPC.100.0105M			L	2
AYPC.100.0105 AYPC.100.0105M			H	2
AYPC.100.0204 AYPC.100.0204M			L1=L-38	2
AYPC.100.0204 AYPC.100.0204M			H1=H-38	2
AYPC.100.0601			L2=L-127	2
AYPC.100.0601			H2=H-155	2

Заполнение

	1.
a=H-135	1
b=L-135	1

Комплектующие

№		1.
9G0/04		(a+b)*2
9G0/42		(L+H)*6
Подкладки раскливающие		8
1100.00		1
2028.00		2
4140.10		1
9ES/08		8
AYPC.C48.0612		H1-M-148
AYPC.C48.0612		M-148
AYPC.C43.0919		2
AYPC.C48.0611		L-96,6



Профили

№				1.
АУРС.100.0106 АУРС.100.0106М			L	1
АУРС.100.0106 АУРС.100.0106М			H	2
АУРС.100.0106 АУРС.100.0106М			L2=L-186,6	1
АУРС.100.0205 АУРС.100.0205М			L1=L-73,8	1
АУРС.100.0205 АУРС.100.0205М			H1=H-42,9	2
АУРС.100.0302 АУРС.100.0302М			L2=L-186,6	1
АУРС.100.0601			L2=L-186,6	4
АУРС.100.0601			H2=H-M-142,5	2
АУРС.100.0601			H3=M-97,6	2

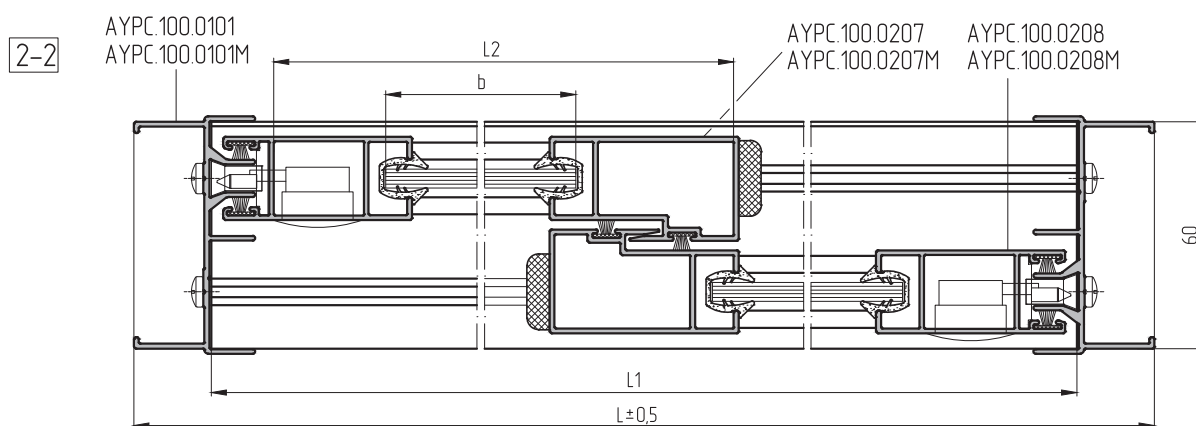
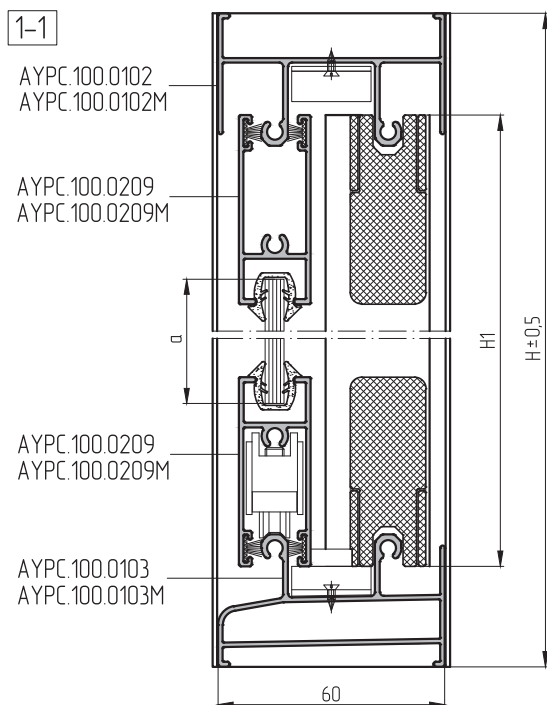
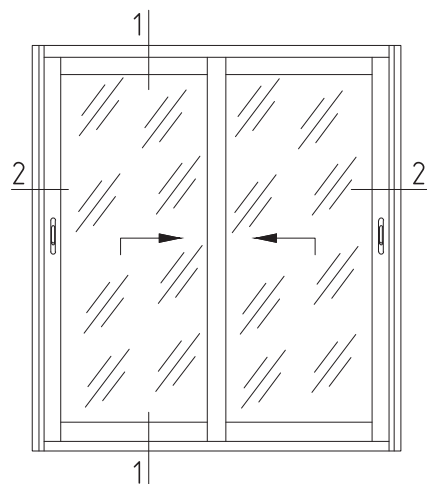
Комплектующие

№		1.
9G0/04		(a1+a2+2b)*2
9G0/42		(H+L)*6
Подкладки расклинивающие		16
1032		1
9CE/50		1
9ES/81		4
9ES/09		4
7BI/40		3

Заполнение

	1.
a1=H-M-122,5	1
a2=M-77,6	1
b=L-194,6	2

01  
02  
03  
04  
05  
06  
07  
08  
09  
10  
11  
12  
13  
14  
15  
16  
17  
18  
19  
20  
21  
22  
23  
24  
25  
26  
27  
28  
29



Профили

№				1..
AYPC.100.0101 AYPC.100.0101M			H	2
AYPC.100.0102 AYPC.100.0102M			L1=L-40	1
AYPC.100.0103 AYPC.100.0103M			L1=L-40	1
AYPC.100.0207 AYPC.100.0207M			H1=H-55	2
AYPC.100.0208 AYPC.100.0208M			H1=H-55	2
AYPC.100.0209 AYPC.100.0209M			L2=(L-31)/2	4

Заполнение

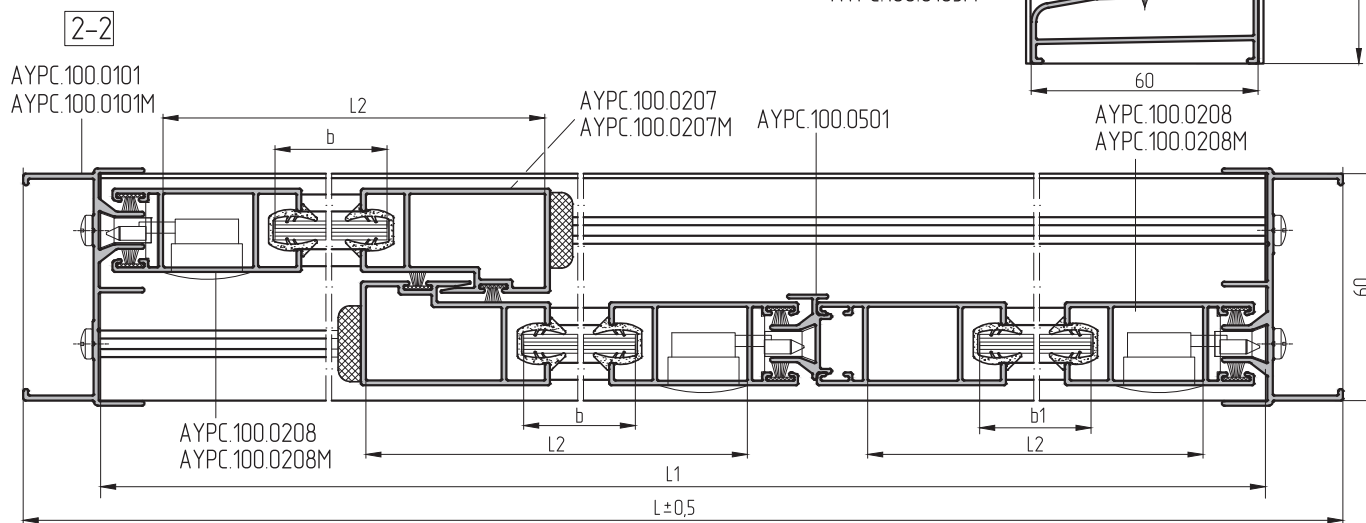
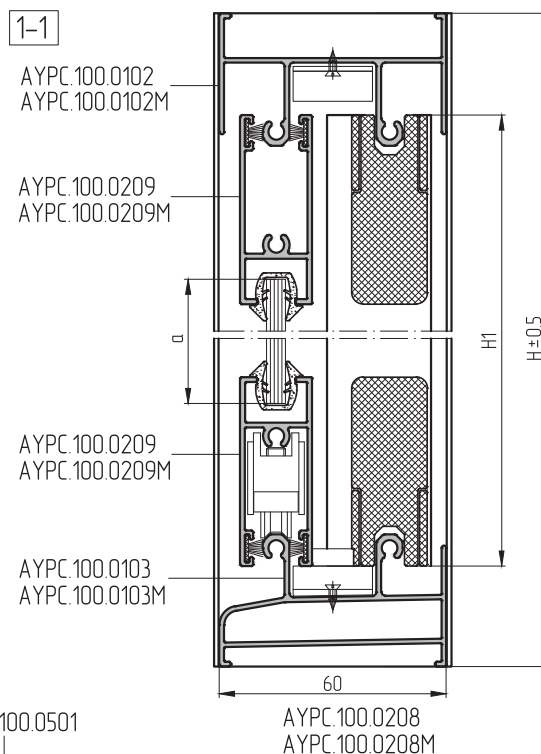
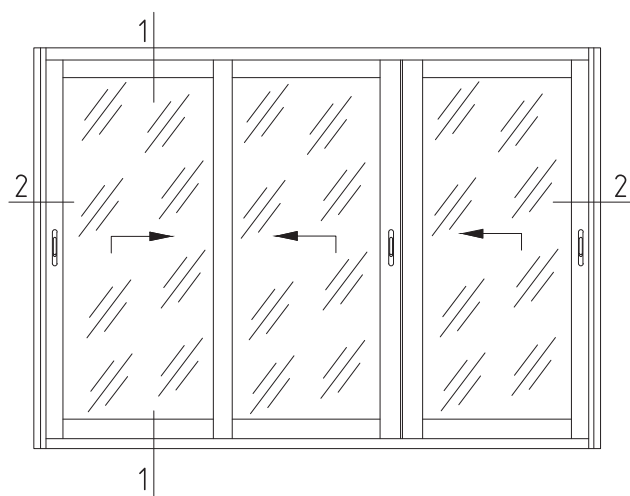
	1..
a=H-145	2
b=(L-180)/2	2

Комплекующие

№		1..
9FE/04		H1*6+L2*8
FRK05		[a+b+10mm]*4
8RU/204		4
8CI/147		2
8KT/30		1
3,9x9,5DIN7982		3
4,8x32DIN7981		16



01  
02  
03  
04  
05  
06  
07  
08  
09  
10  
11  
12  
13  
14  
15  
16  
17  
18  
19  
20  
21  
22  
23  
24  
25  
26  
27  
28  
29



Профили

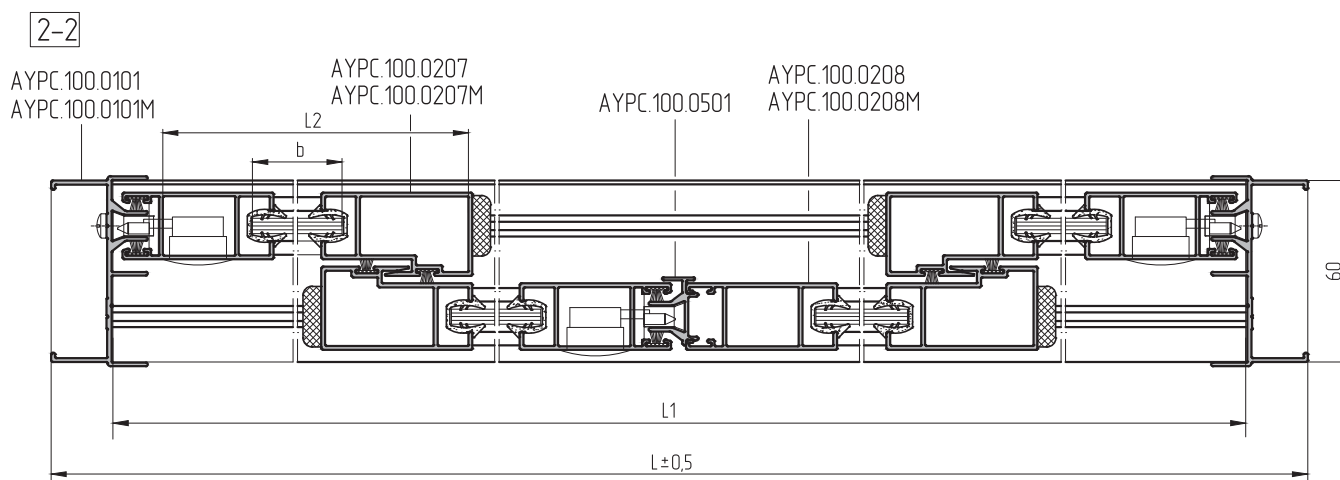
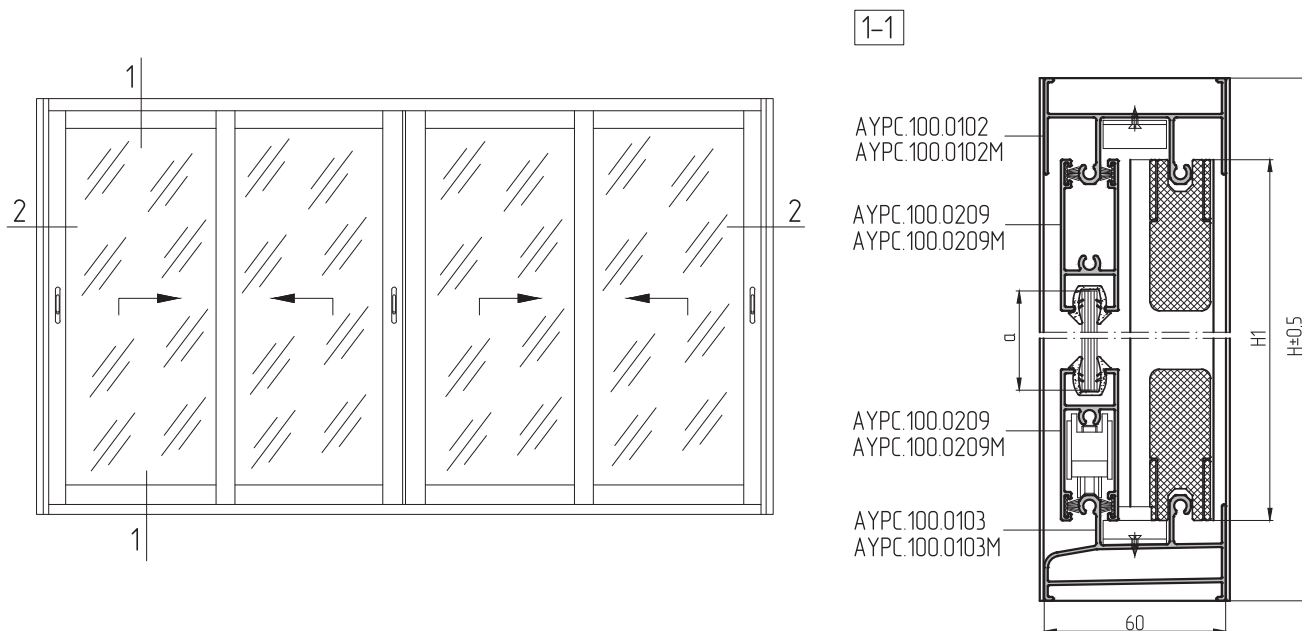
№				1.
AYPC.100.0101 AYPC.100.0101M			H	2
AYPC.100.0102 AYPC.100.0102M			L1=L-40	1
AYPC.100.0103 AYPC.100.0103M			L1=L-40	1
AYPC.100.0207 AYPC.100.0207M			H1=H-55	2
AYPC.100.0208 AYPC.100.0208M			H1=H-55	6
AYPC.100.0209 AYPC.100.0209M			L2=(L-64)/3	1
AYPC.100.0501			H1=H-55	1

Комплектующие

№		1.
9FE/04		H1*8+L2*12
FRK05		(a+b+10)*6
8RU/204		6
8CI/147		3
8KT/30		2
3,9x9,5DIN7982		6
4,8x32DIN7981		20

Заполнение

	1.
a=H-145	3
b=(L-287)/3	2
b1=(L-266)/3	1



Профили

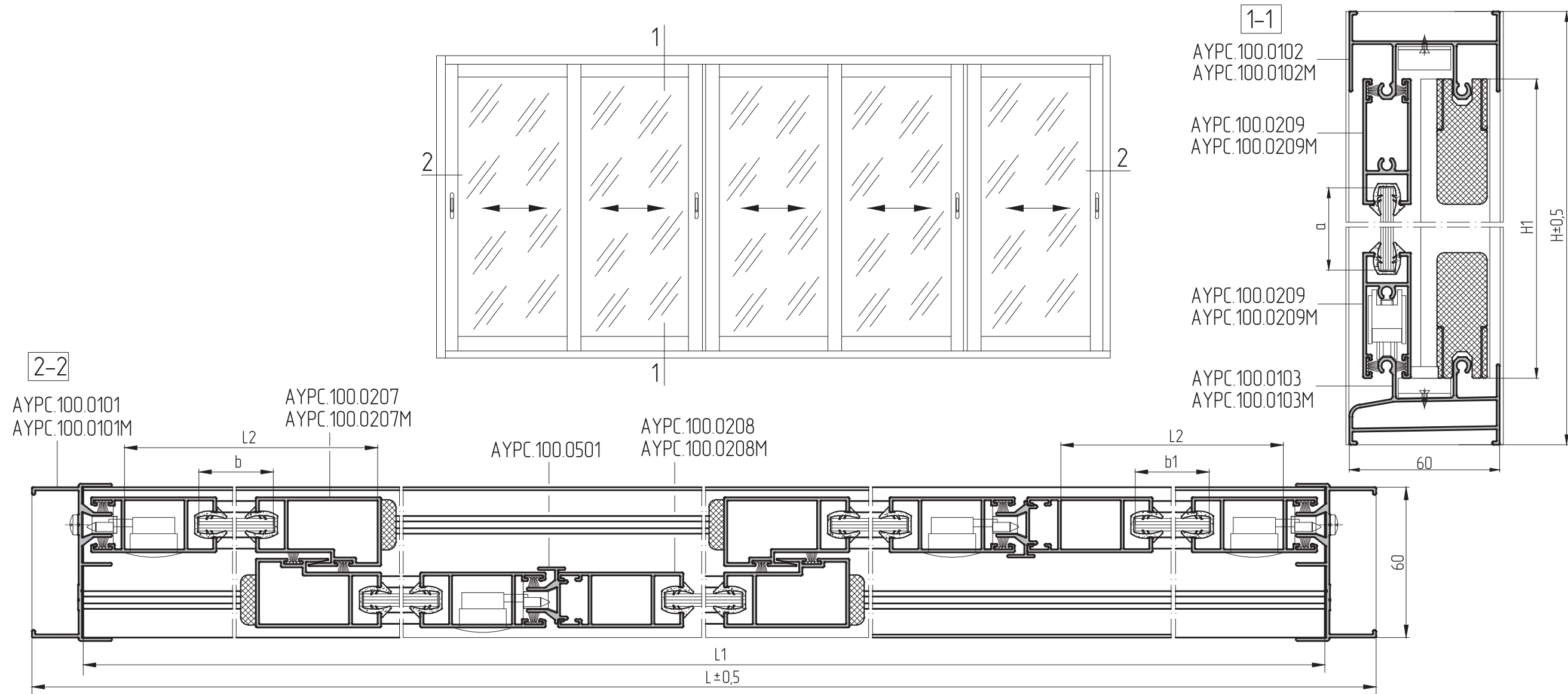
№				1.
АУРС.100.0101 АУРС.100.0101М			H	2
АУРС.100.0102 АУРС.100.0102М			L1=L-40	1
АУРС.100.0103 АУРС.100.0103М			L1=L-40	1
АУРС.100.0207 АУРС.100.0207М			H1=H-55	2
АУРС.100.0208 АУРС.100.0208М			H1=H-55	6
АУРС.100.0209 АУРС.100.0209М			L2=(L-19)/4	1
АУРС.100.0501			H1=H-55	1

Комплектующие

№		1.
9FE/04		H1*10+L2*16
FRK05		(a+b+10)*8
8RU/204		8
8CI/147		3
8KT/30		2
3,9x9,5DIN7982		9
4,8x32DIN7981		24

Заполнение

	1.
a=H-145	4
b=(L-318)/4	4



Профили

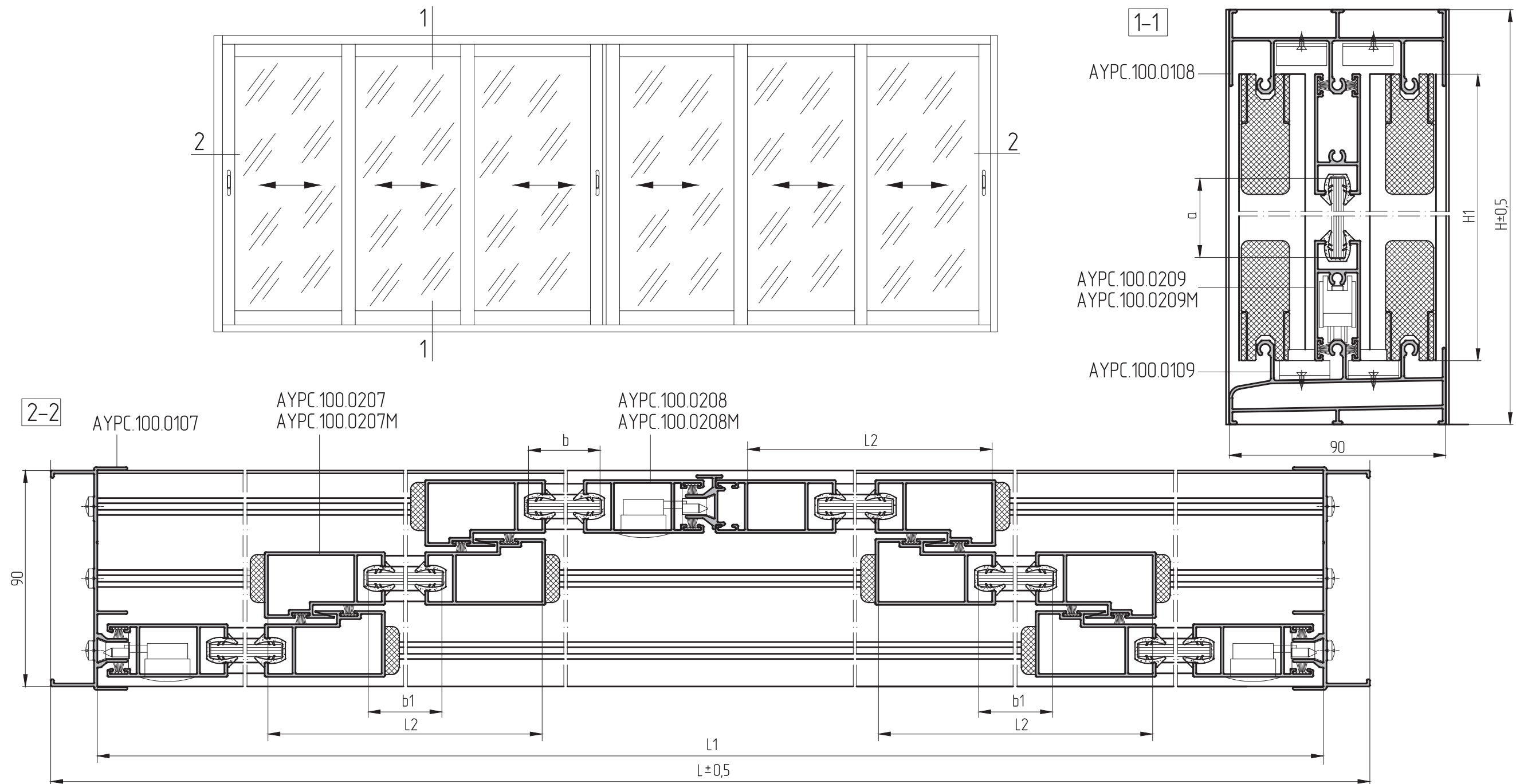
№				1.
AYPC.100.0101 AYPC.100.0101M			H	2
AYPC.100.0102 AYPC.100.0102M			L1=L-40	1
AYPC.100.0103 AYPC.100.0103M			L1=L-40	1
AYPC.100.0207 AYPC.100.0207M			H1=H-55	2
AYPC.100.0208 AYPC.100.0208M			H1=H-55	6
AYPC.100.0209 AYPC.100.0209M			L2=(L-53)/5	10
AYPC.100.0501			H1=H-55	2

Комплектующие

№		1.	№	Рис.20	1.
9FE/04		H1*12+L2*20	8KT/30		3
FRK05		(a+b+10)*10			
8RU/204		10	3,9x9,5DIN7982		9
8CI/147		4	4,8x32DIN7981		28

Заполнение

	1.
a=H-145	5
b=(L-425)/5	4
b1=(L-390)/5	1



Профили

№				1.	№				1.
АУРС.100.0107			H	2	АУРС.100.0208			H1=H-55	4
АУРС.100.0108			L1=L-40	1	АУРС.100.0208M			H1=H-55	4
АУРС.100.0109			L1=L-40	1	АУРС.100.0209			L2=(L+73)/6	12
АУРС.100.0207			H1=H-55	8	АУРС.100.0209M			L2=(L+73)/6	12
АУРС.100.0207M			H1=H-55	8	АУРС.100.0501			H1=H-55	1

Заполнение

	a=H-145	b=(L-376)/6	b1=(L-414)/6
1.	6	4	2

Комплектующие

№		1.
9FE/04		H1*14+L2*24
FRK05		(a+b+10)*12
8RU/204		12
8CI/147		3
8KT/32		3
3,9x9,5DIN7982		12
4,8x32DIN7981		36



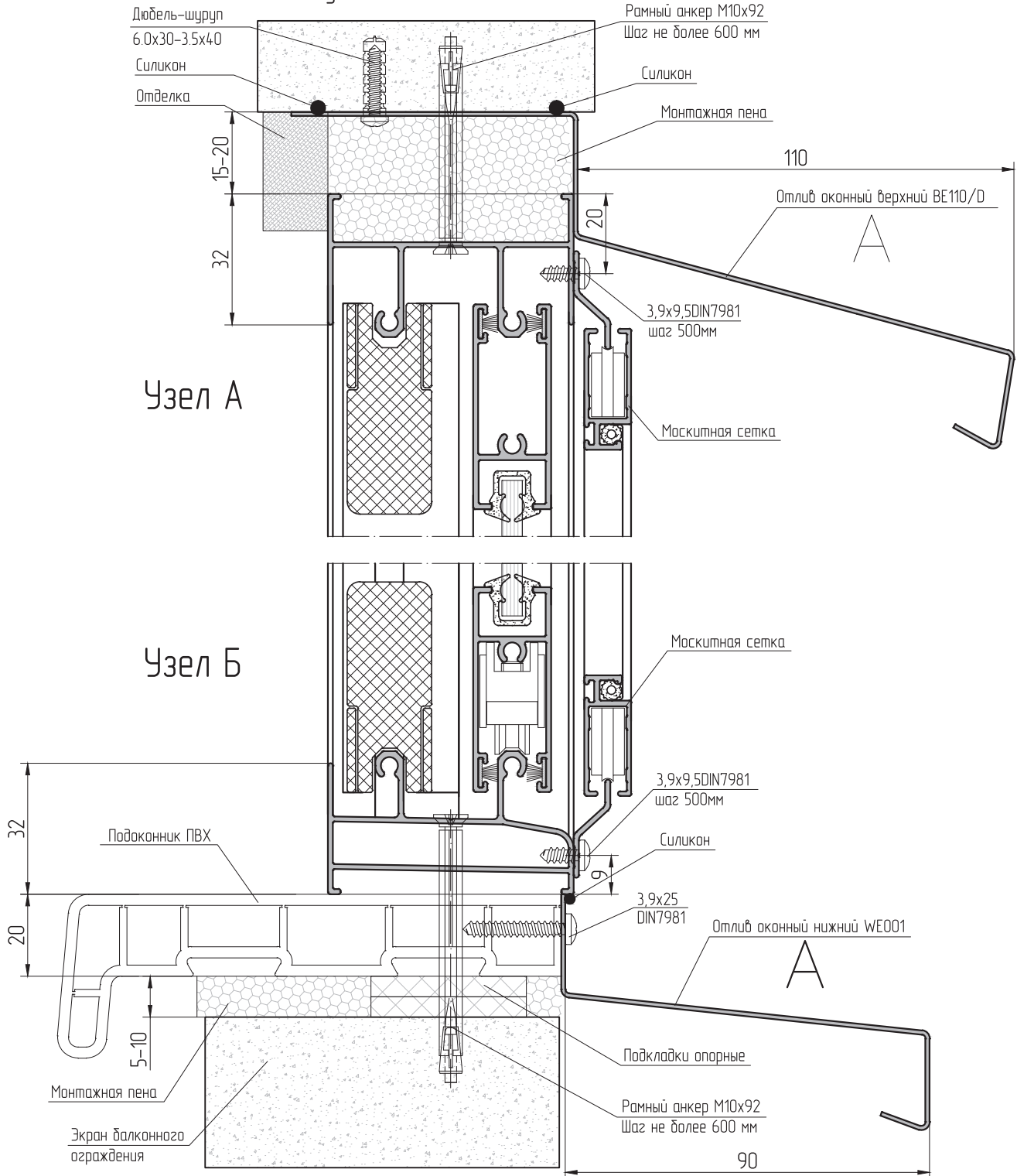
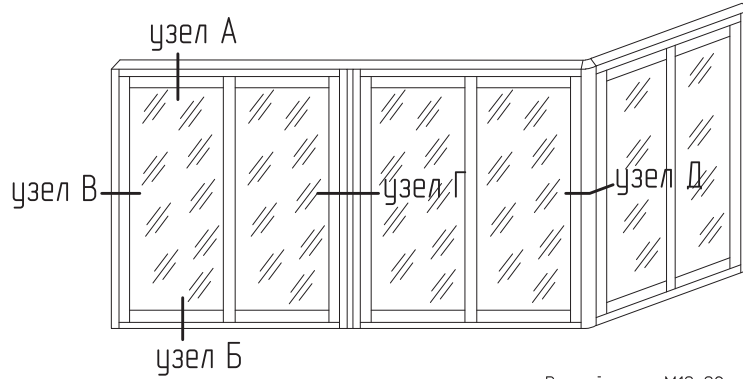
**ALUTECH ALT100**

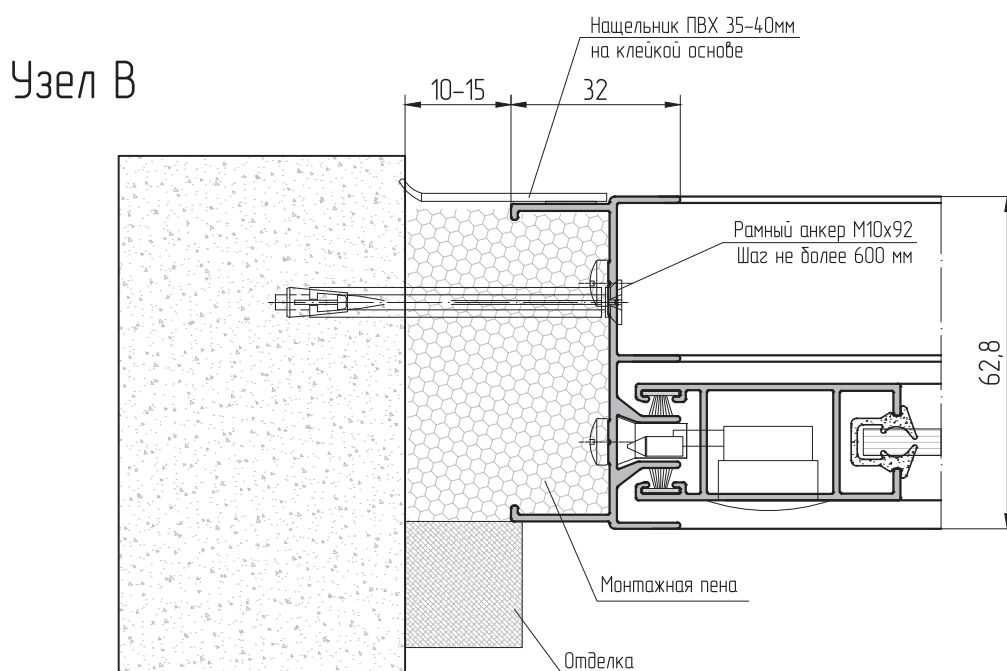
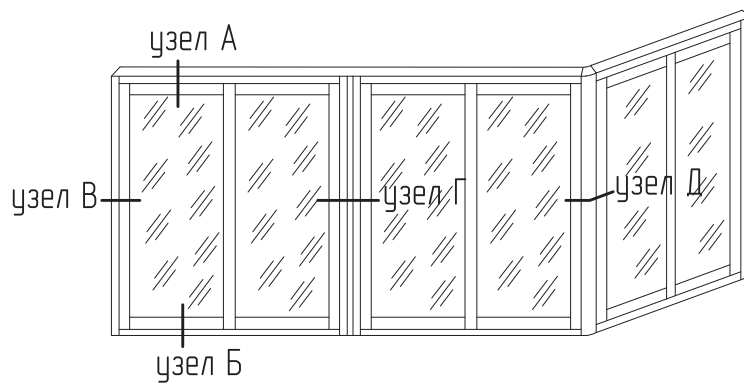
СИСТЕМА  
БАЛКОННОГО  
ОСТЕКЛЕНИЯ

# СЕЧЕНИЯ И УЗЛОВЫЕ РЕШЕНИЯ

# 10

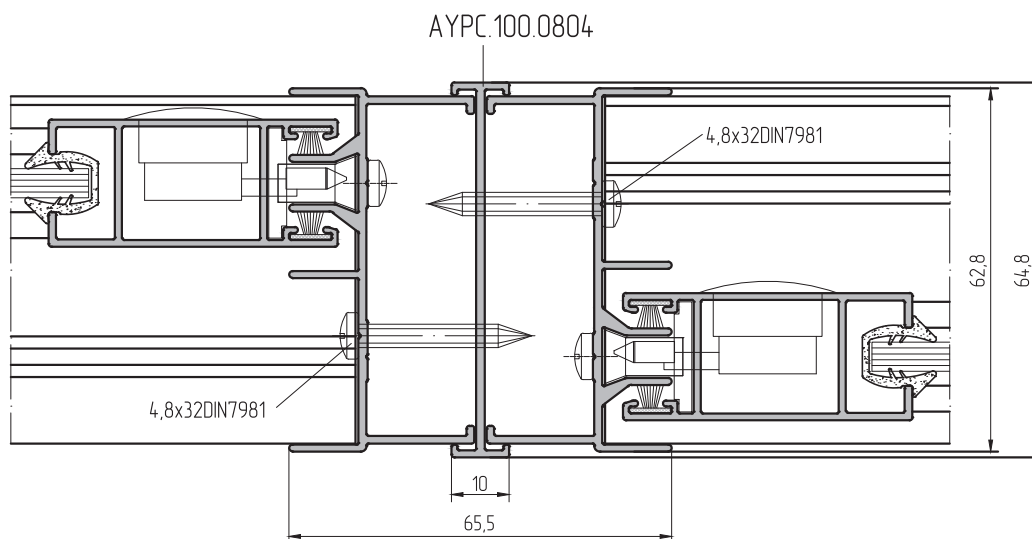
01  
02  
03  
04  
05  
06  
07  
08  
09  
10  
11  
12  
13  
14  
15  
16  
17  
18  
19  
20  
21  
22  
23  
24  
25  
26  
27  
28  
29

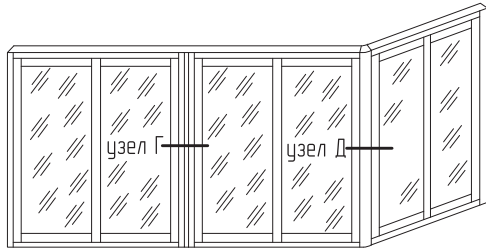




### Узел Г

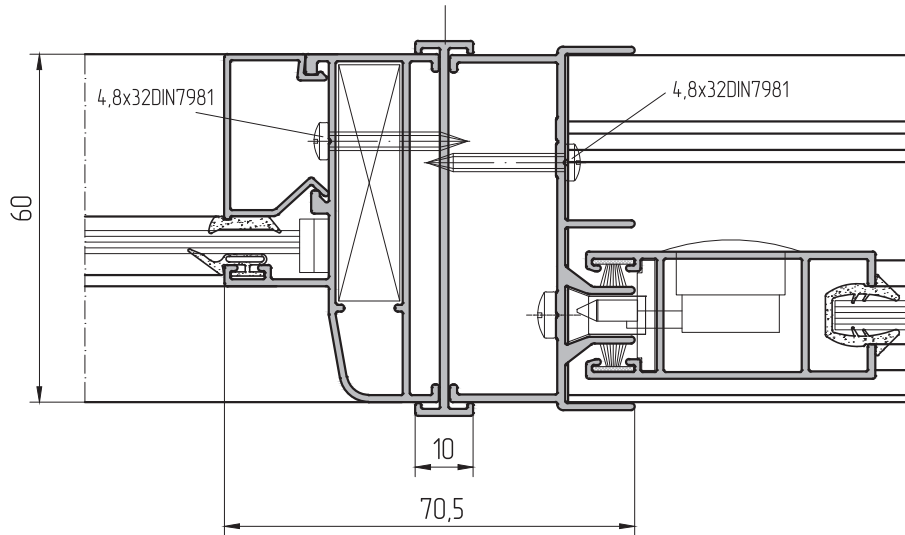
исполнение 1





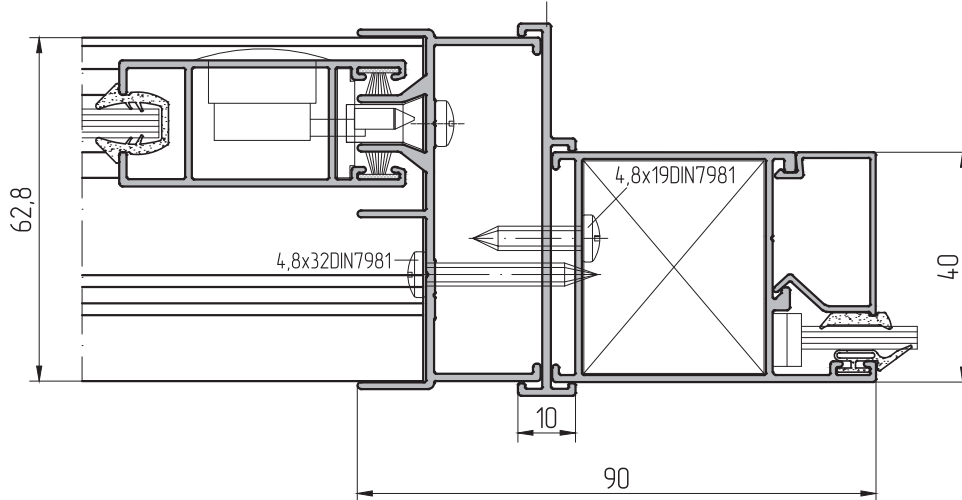
Узел Г  
исполнение 2

АУРС.100.0804

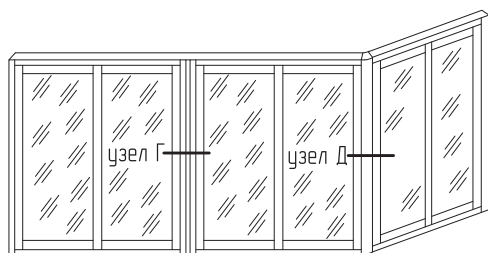


Узел Г  
исполнение 3

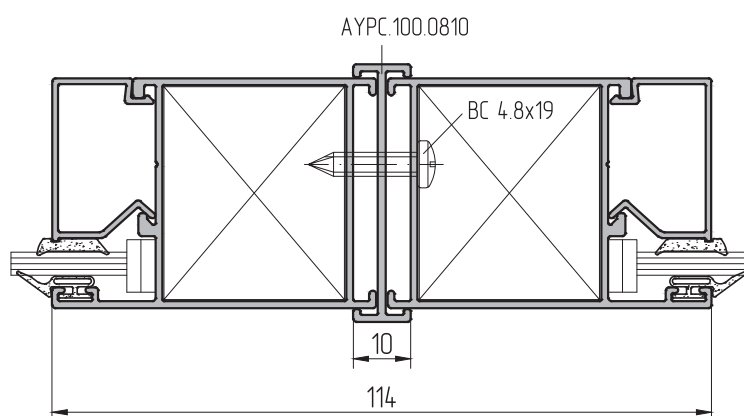
АУРС.100.0812



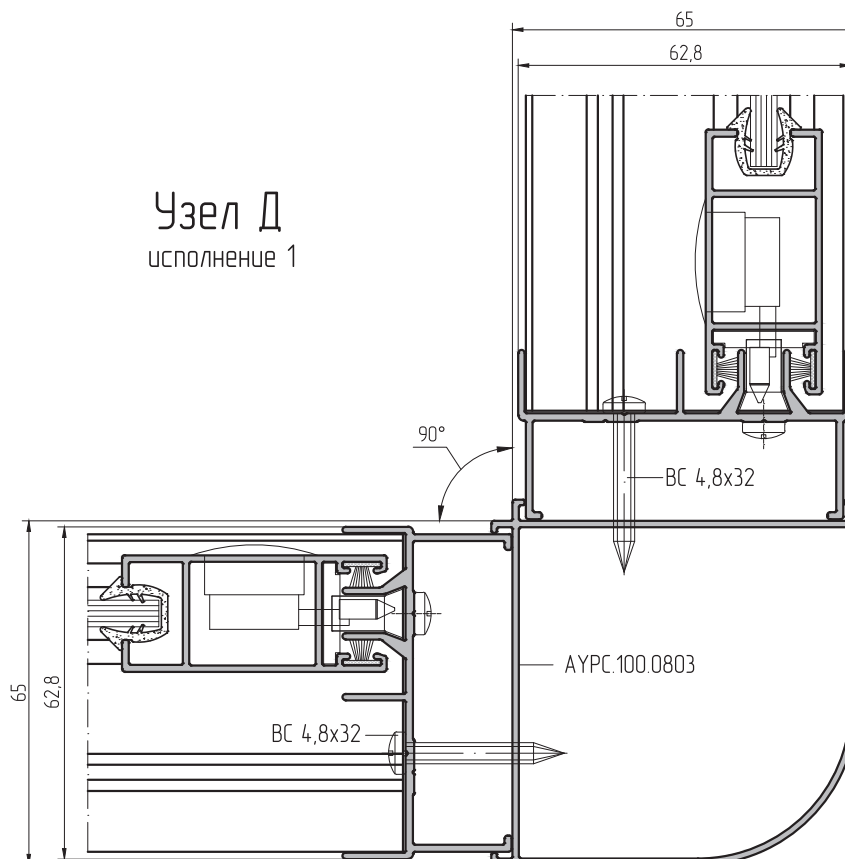


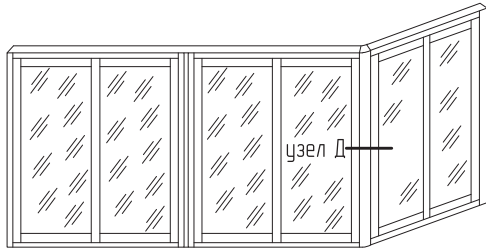


**Узел Г**  
исполнение 4

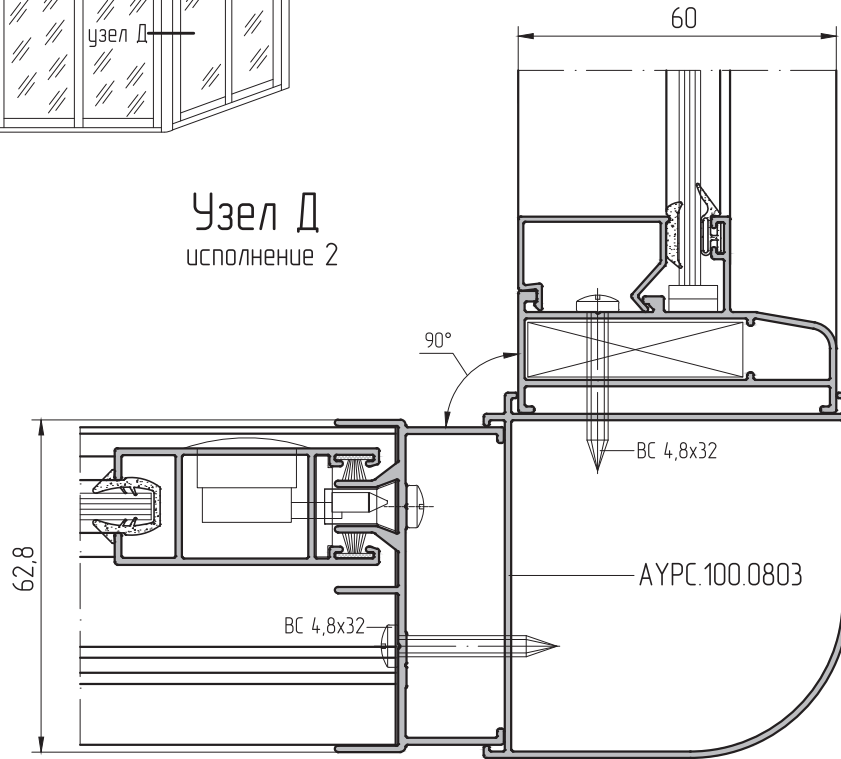


**Узел Д**  
исполнение 1

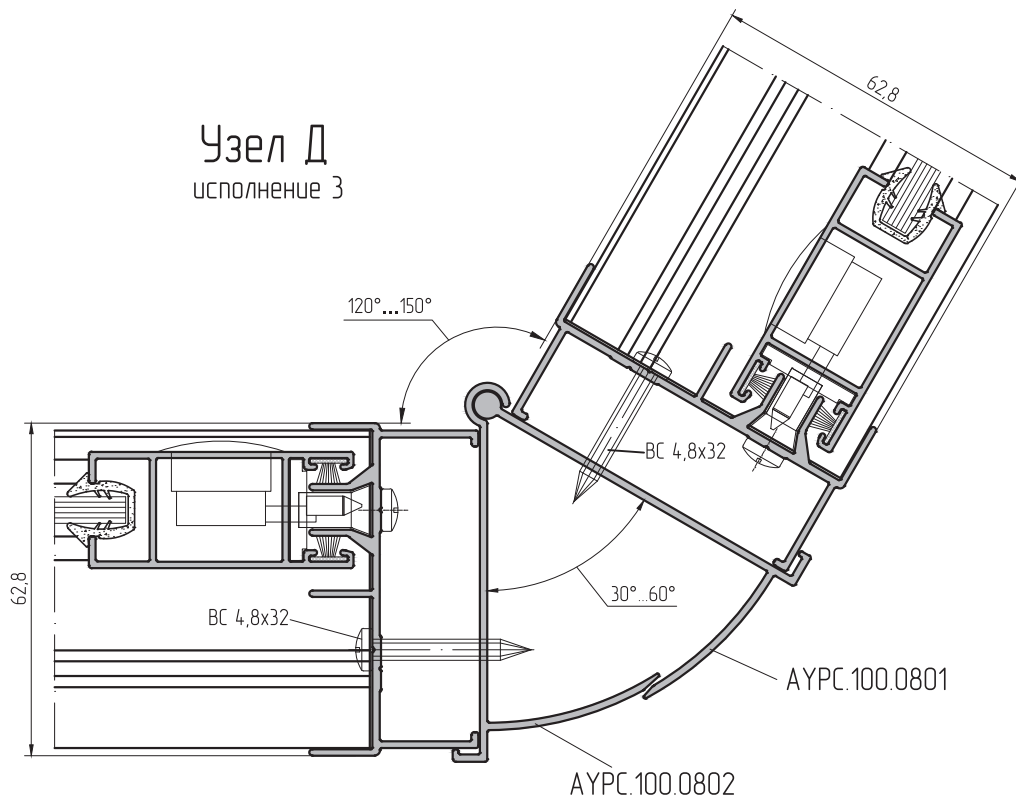


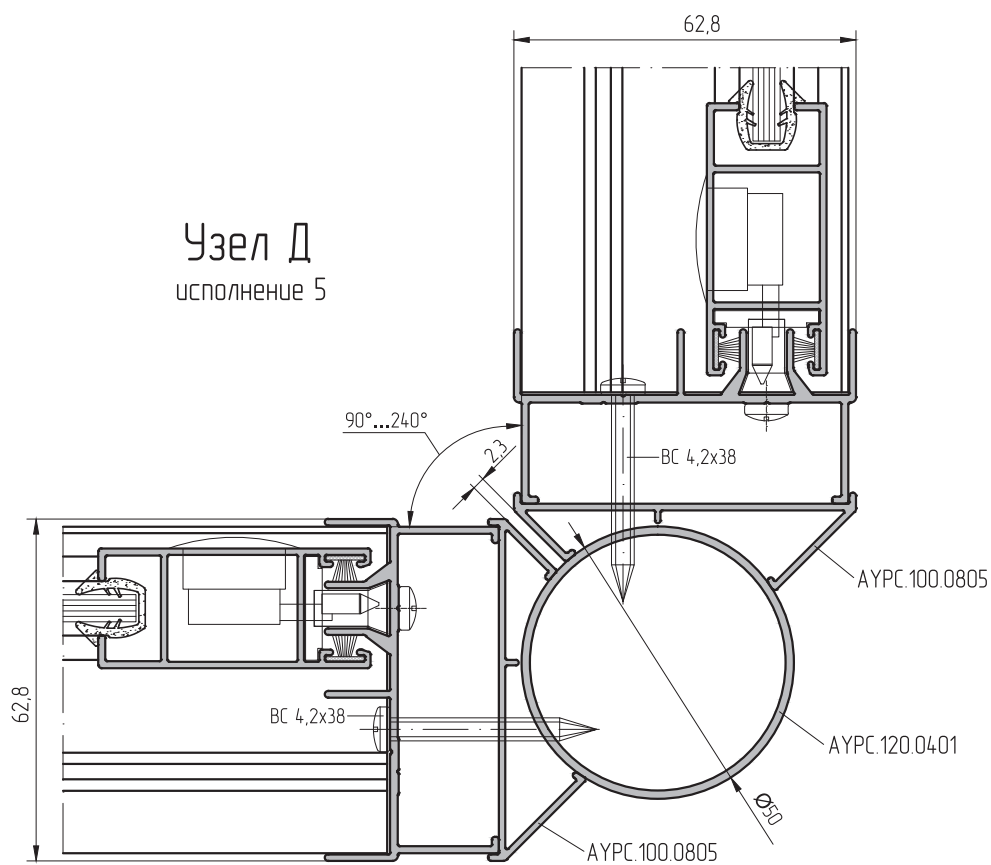
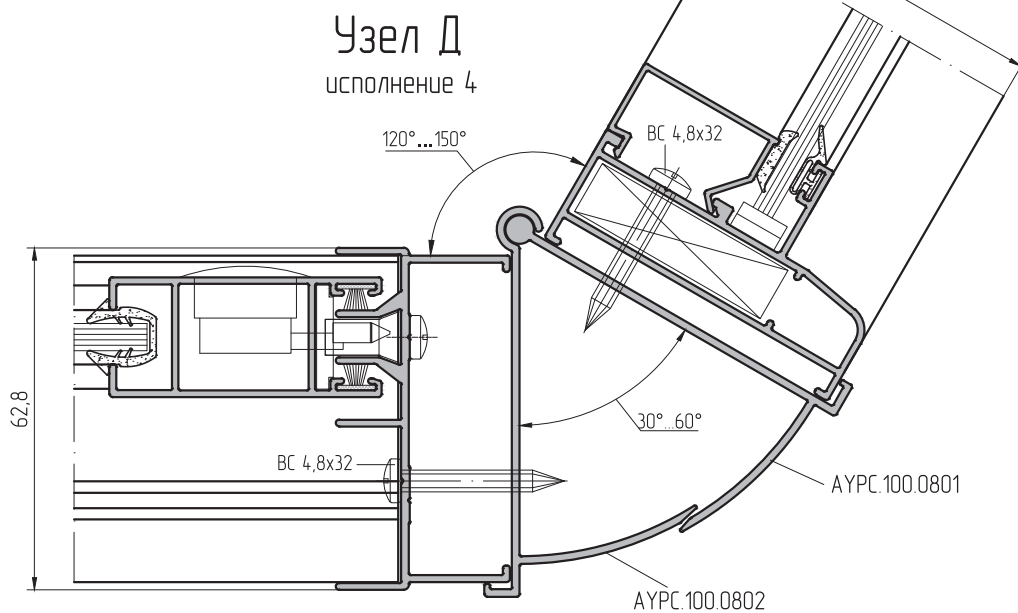
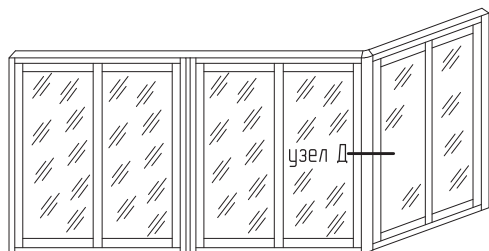


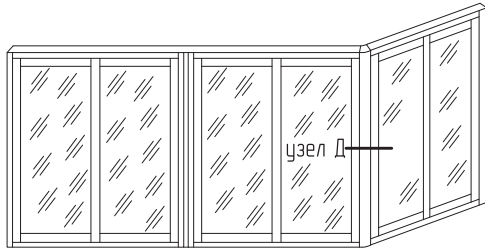
Узел Д  
исполнение 2



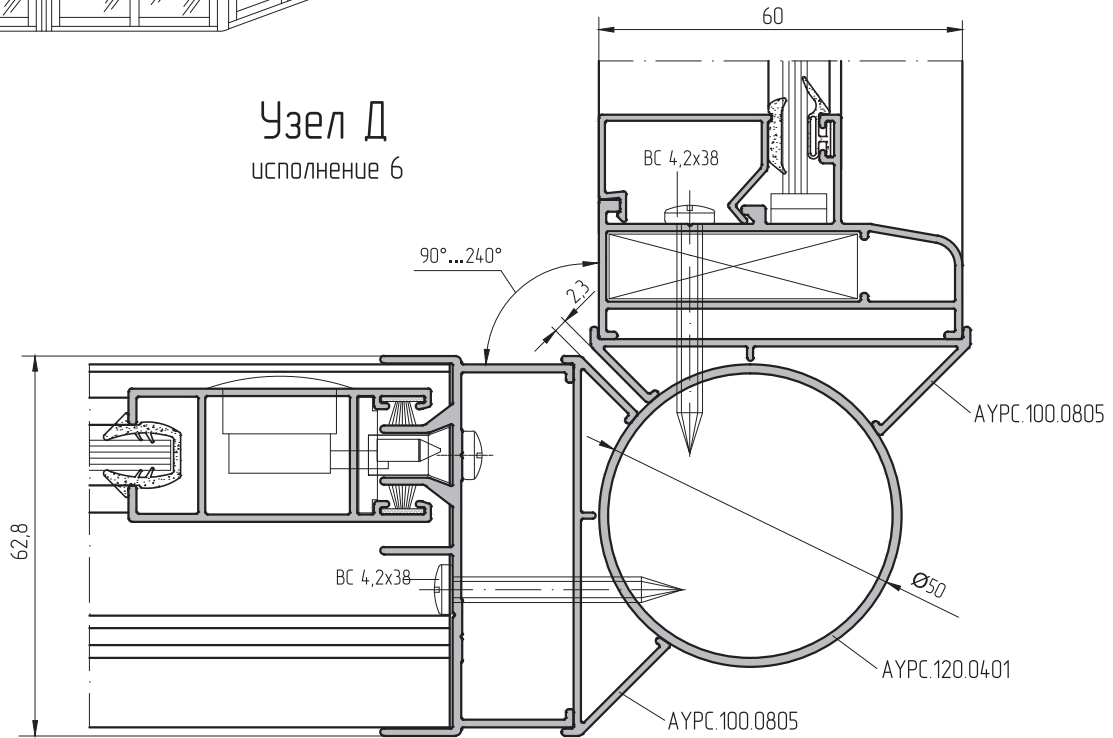
Узел Д  
исполнение 3



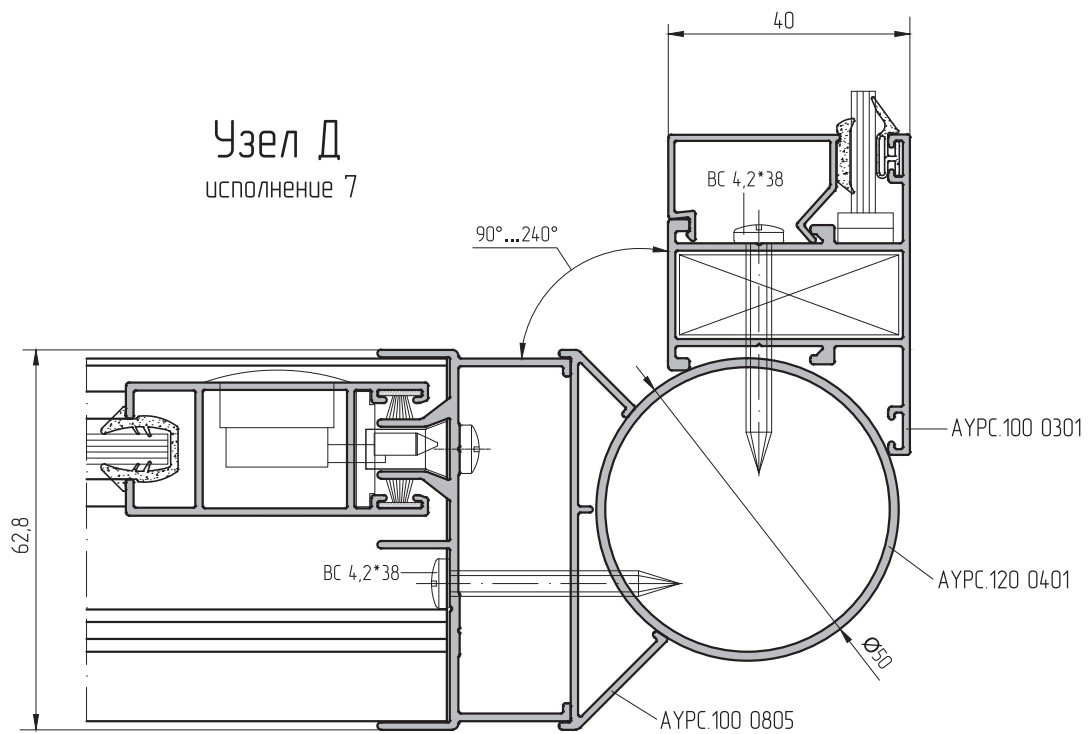




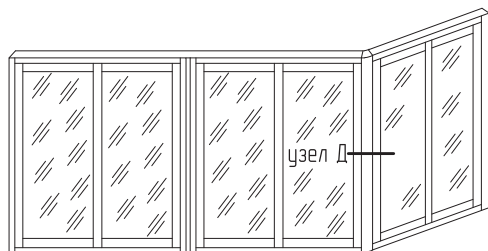
Узел Д  
исполнение 6



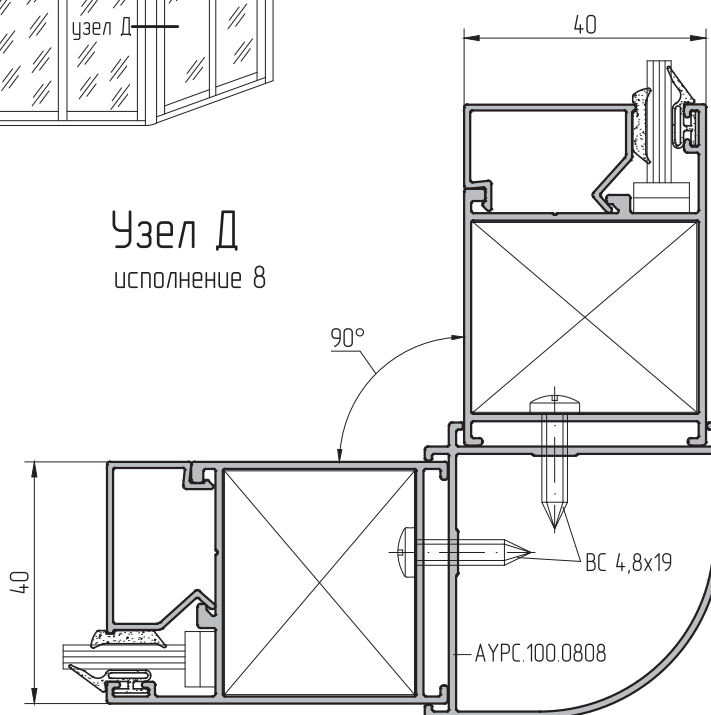
Узел Д  
исполнение 7



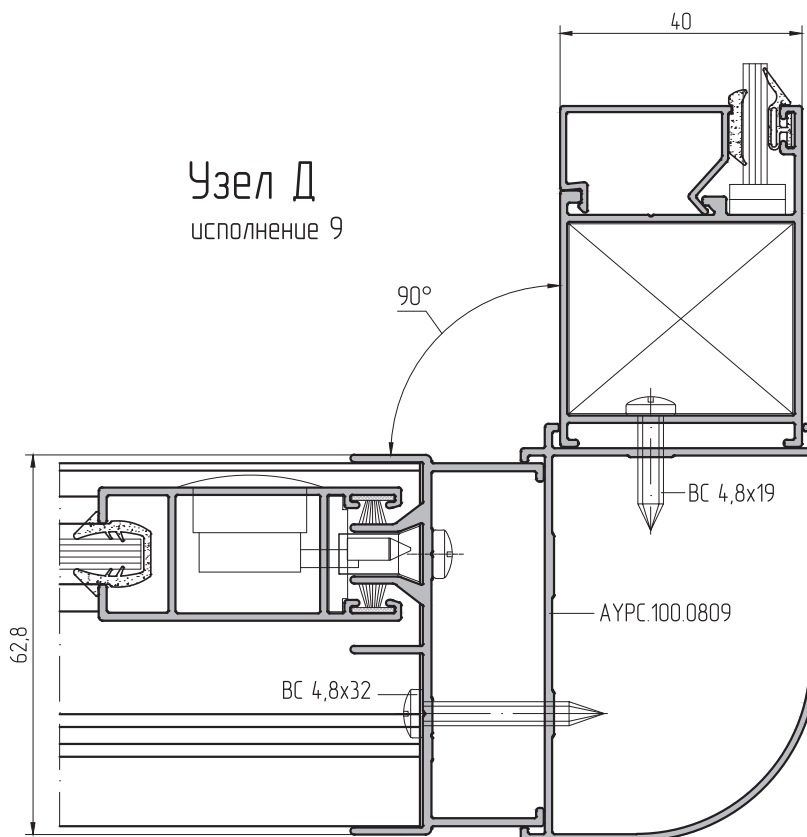
01  
02  
03  
04  
05  
06  
07  
08  
09  
10  
11  
12  
13  
14  
15  
16  
17  
18  
19  
20  
21  
22  
23  
24  
25  
26  
27  
28  
29

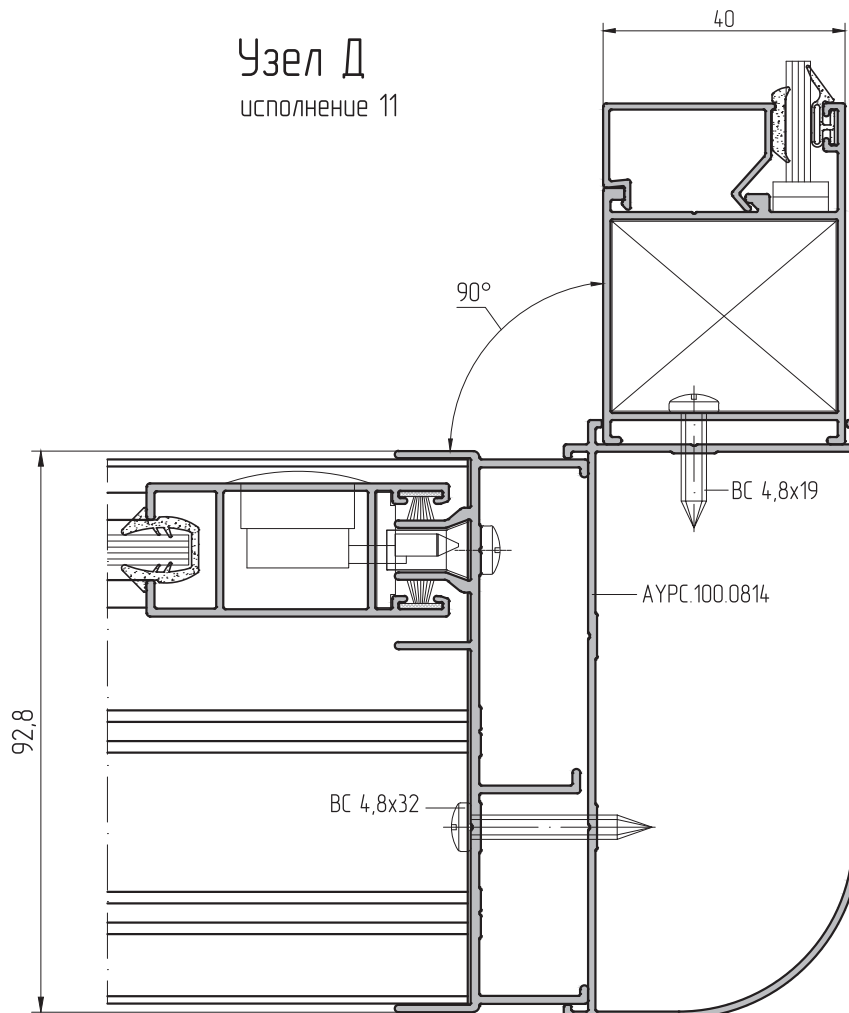
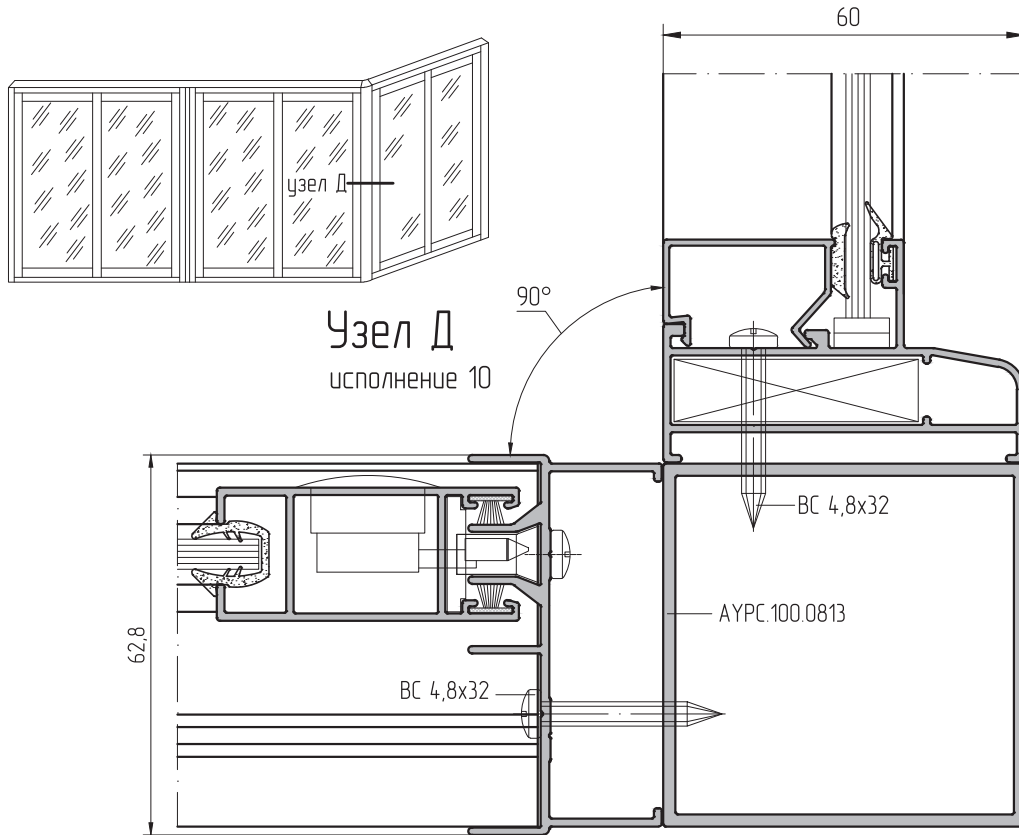


Узел Д  
исполнение 8



Узел Д  
исполнение 9







**ALUTECH ALT100**

СИСТЕМА  
БАЛКОННОГО  
ОСТЕКЛЕНИЯ

# СХЕМЫ ОБРАБОТКИ И СБОРКИ

1 1

Схема сборки рамы раздвижной конструкции

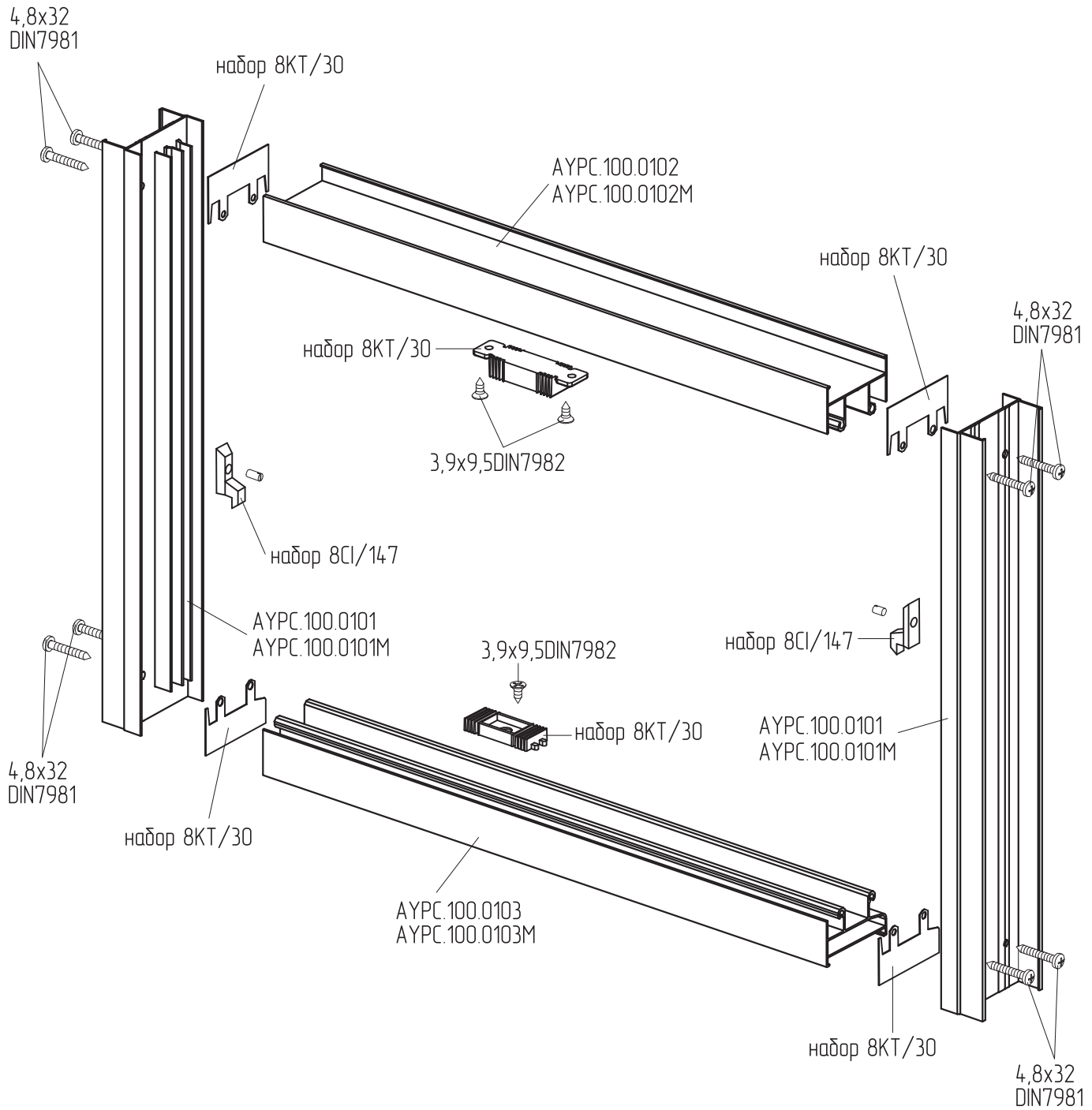




Схема сборки раздвижной створки

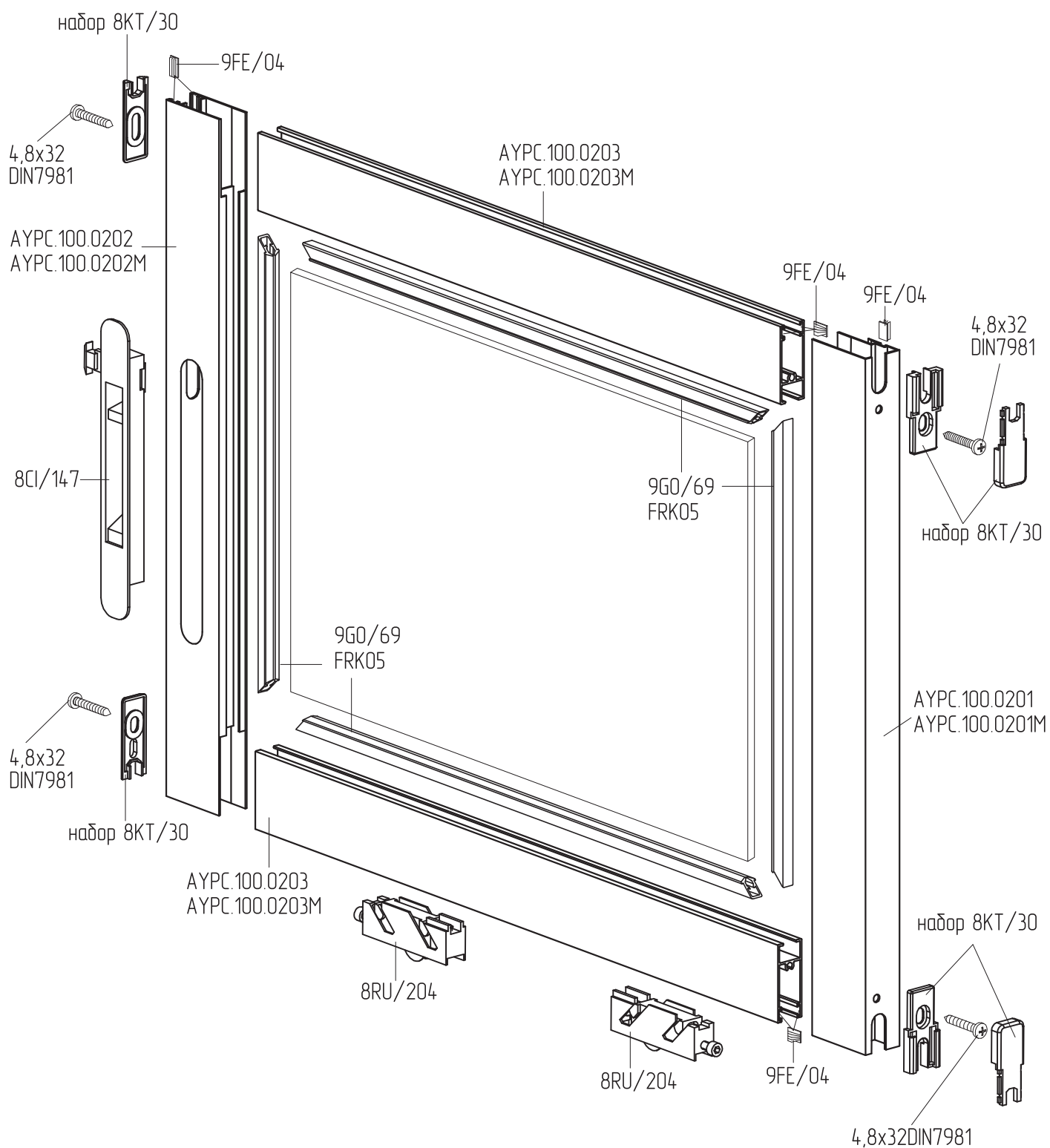


Схема сборки поворотного окна

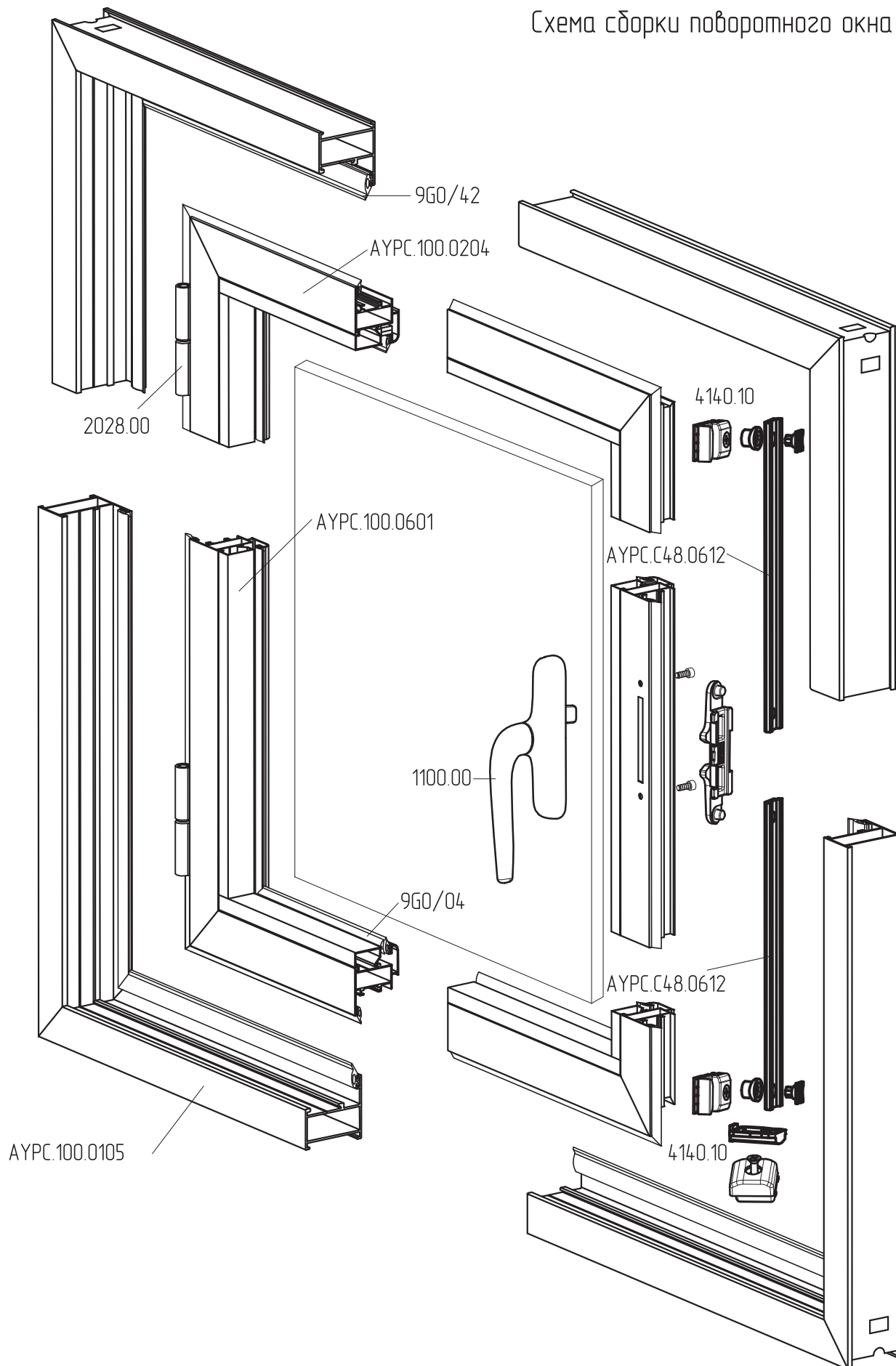


Схема сборки дверной конструкции

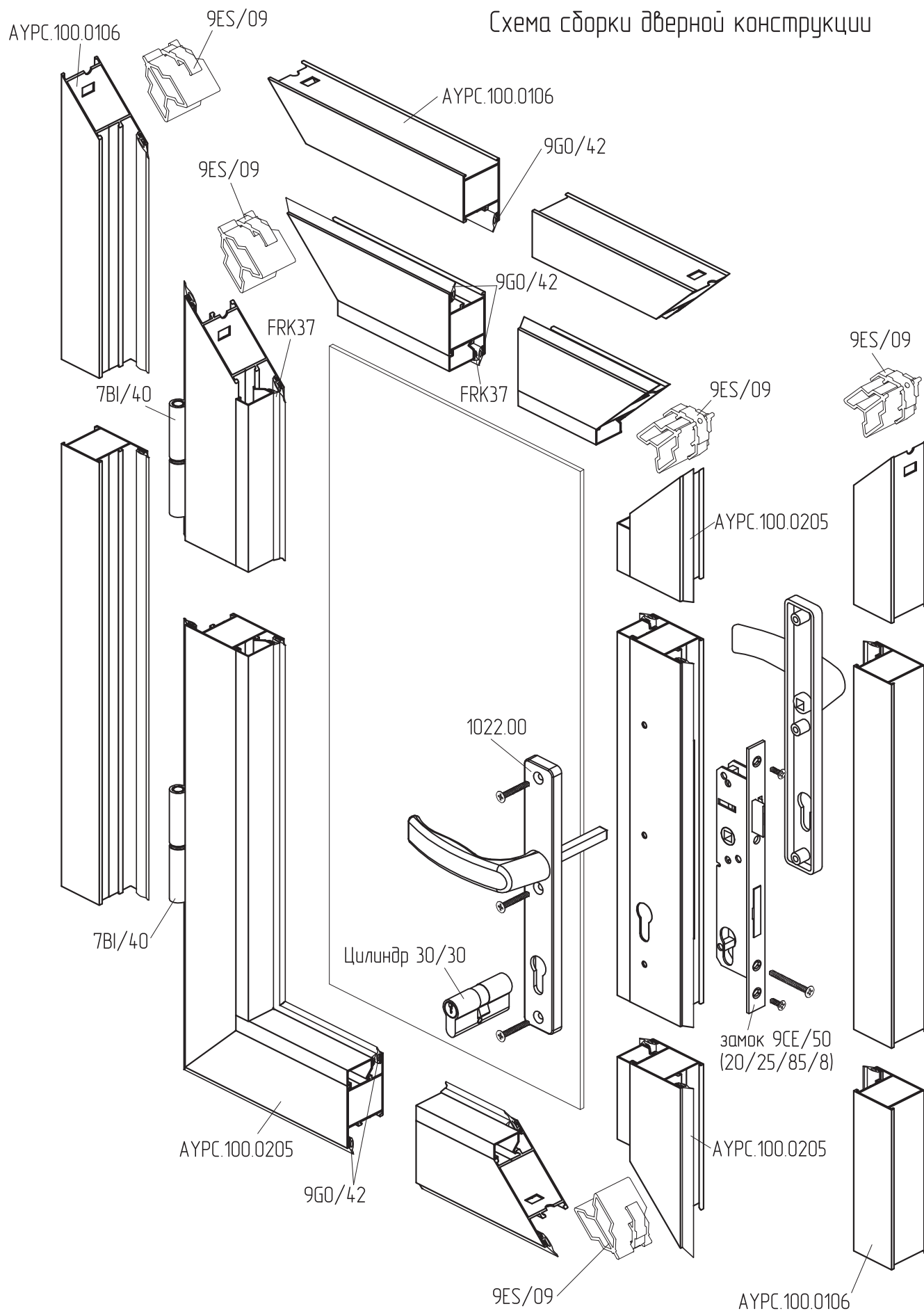
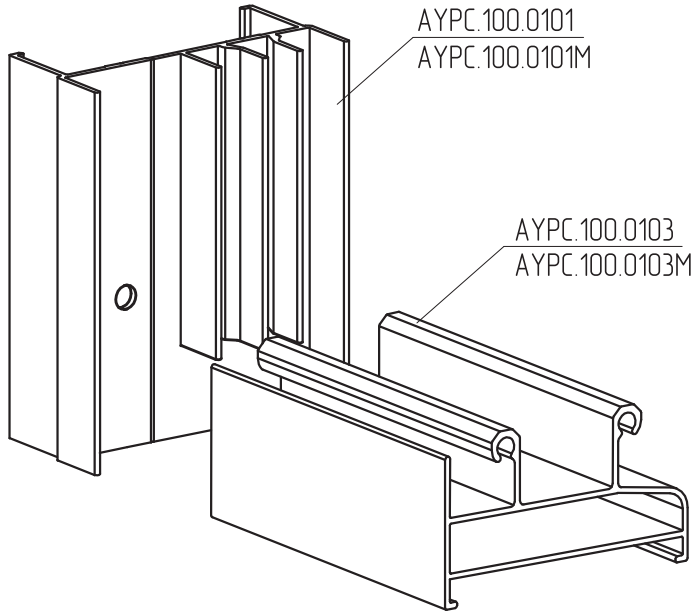
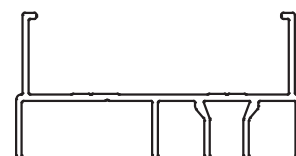
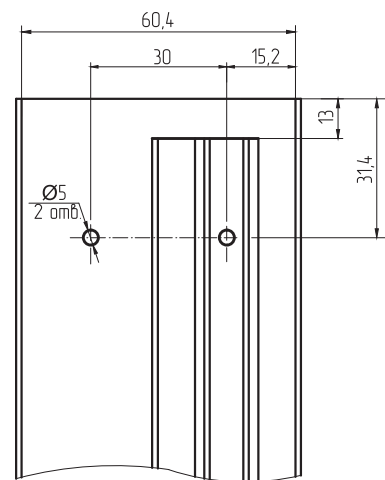
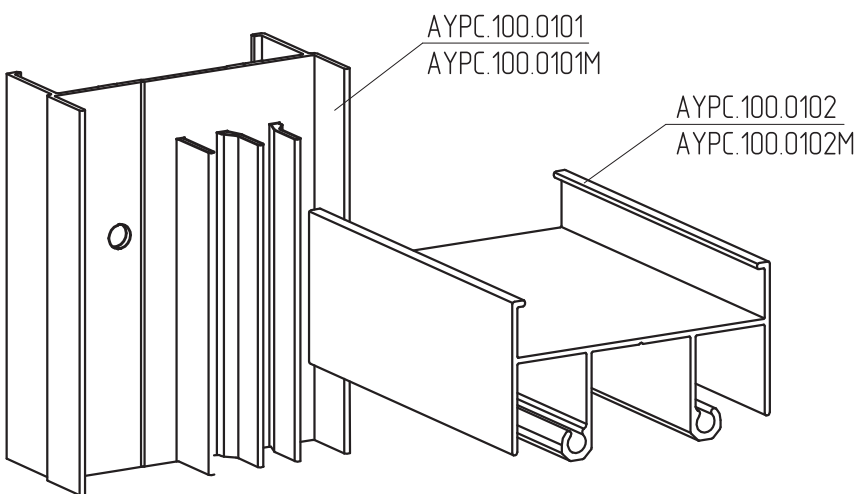
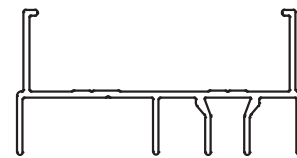
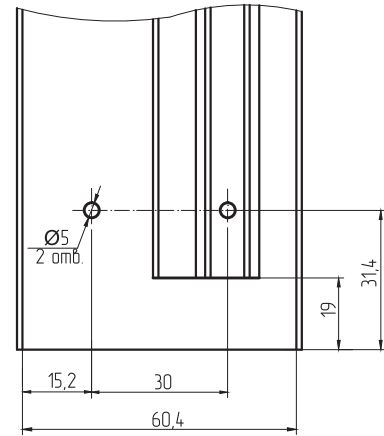


Схема обработки профилей АУРС.100.0101 и АУРС.100.0101М



АУРС.100.0101  
АУРС.100.0101М



АУРС.100.0101  
АУРС.100.0101М

Схема обработки АУРС.100.0107 под установку АУРС.100.0108

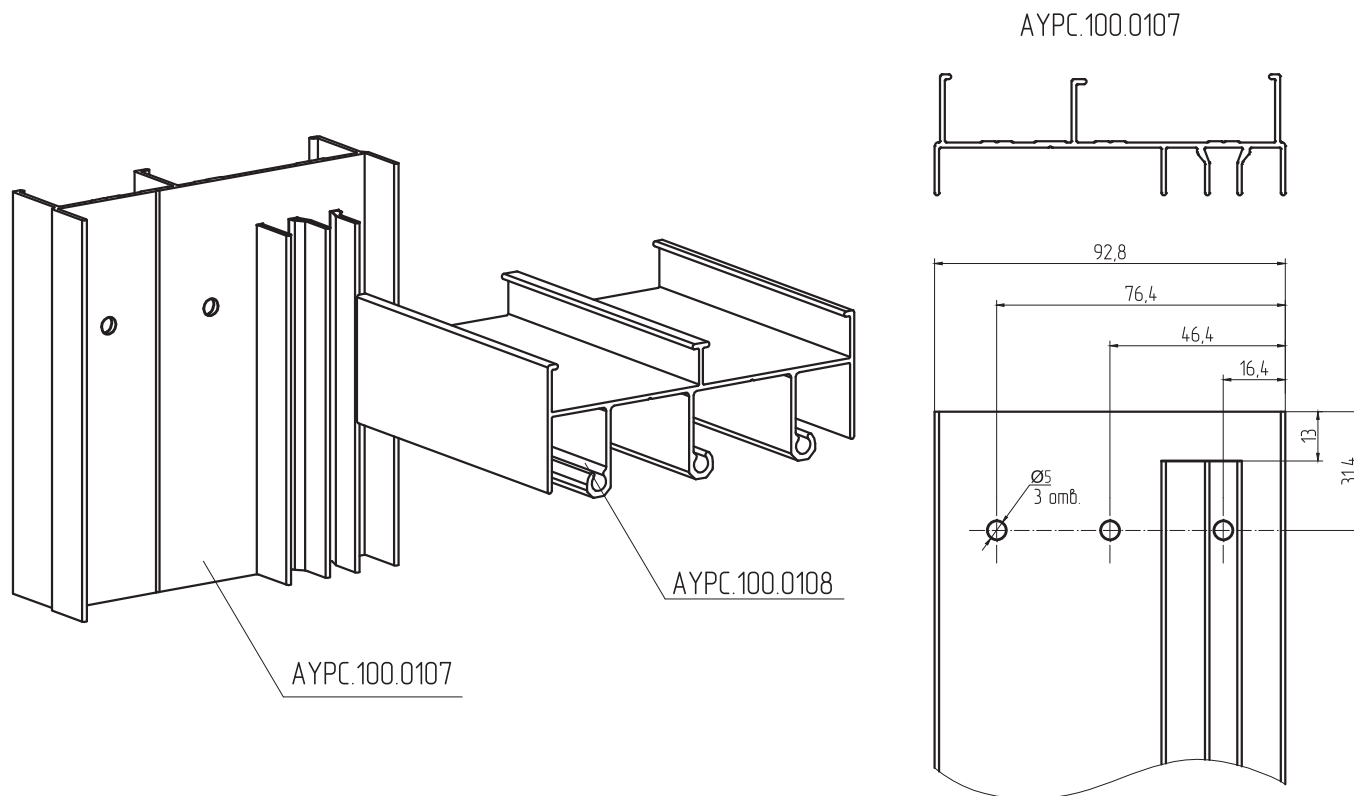


Схема обработки АУРС.100.0107 под установку АУРС.100.0109

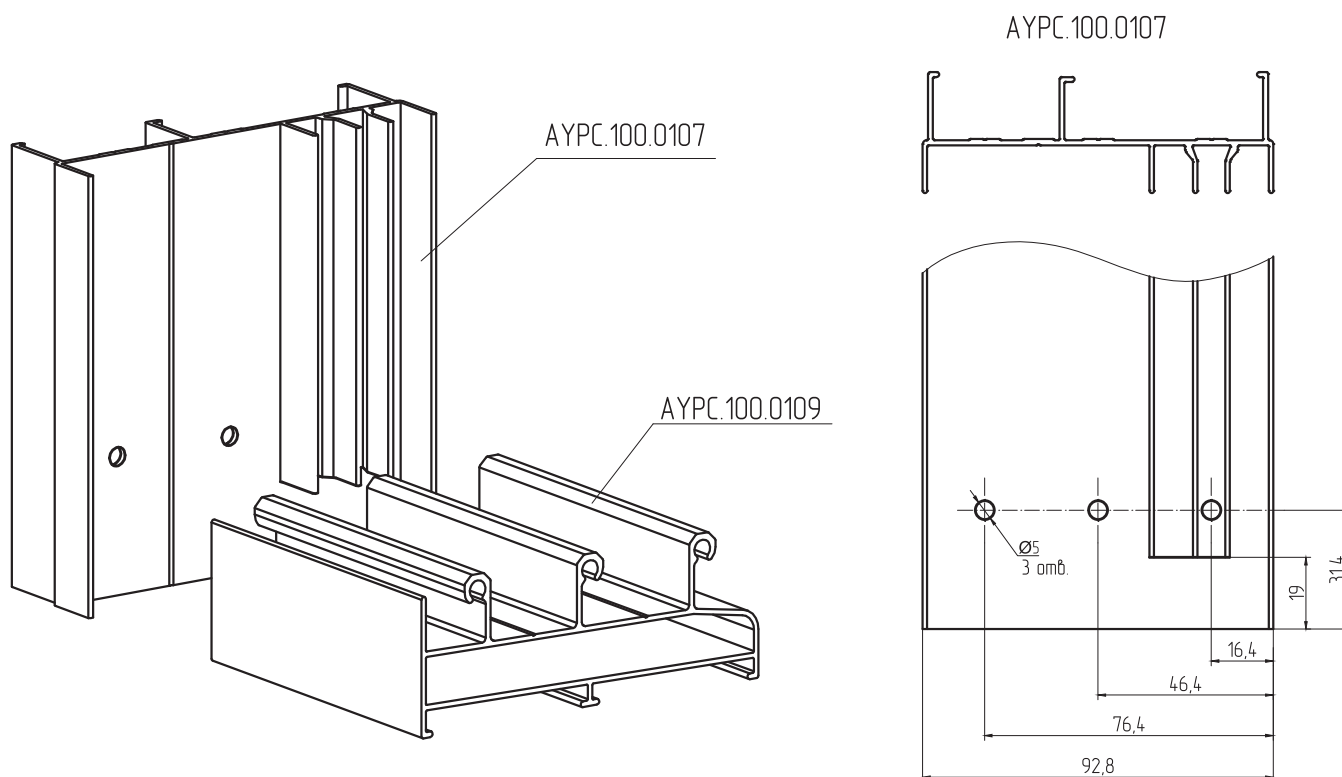


Схема обработки профилей АУРС.100.0201 и АУРС.100.0201М

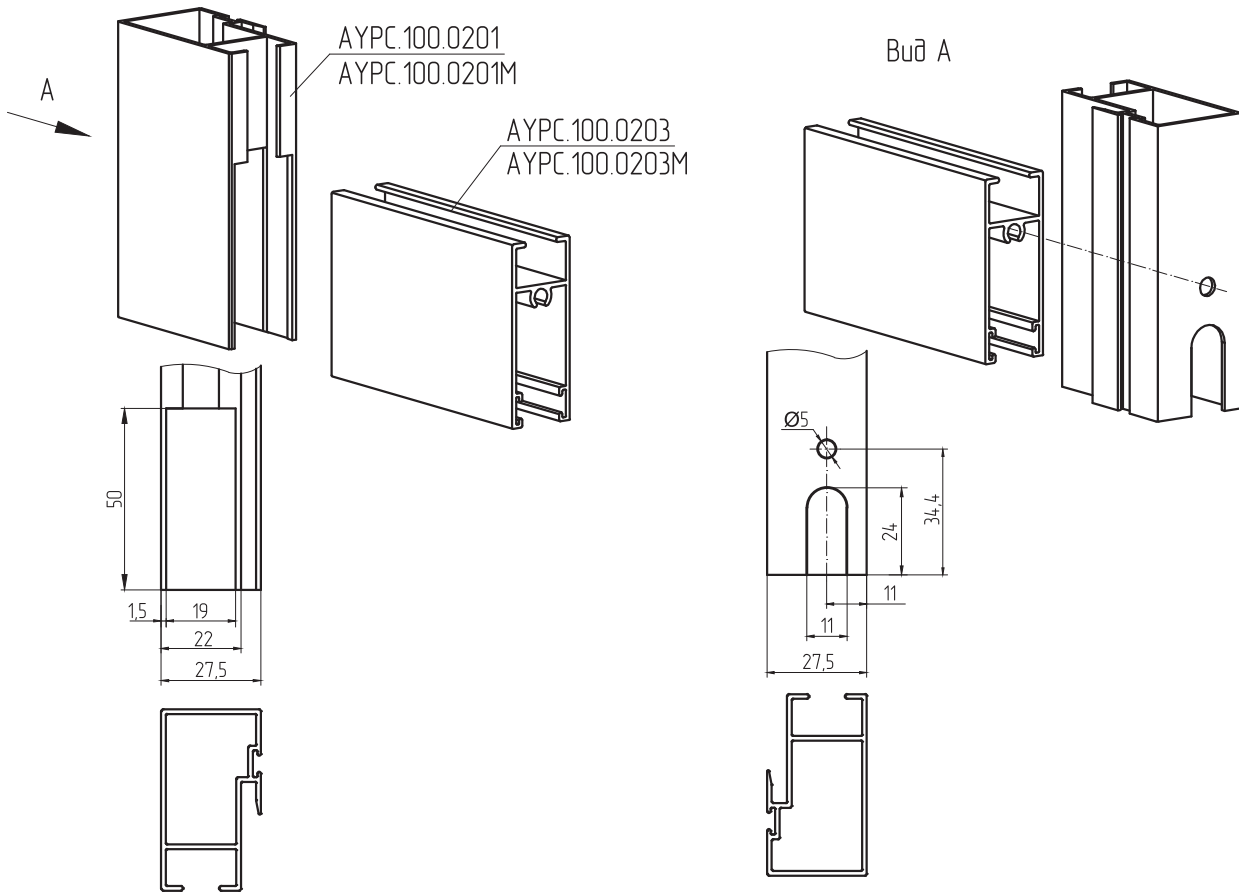
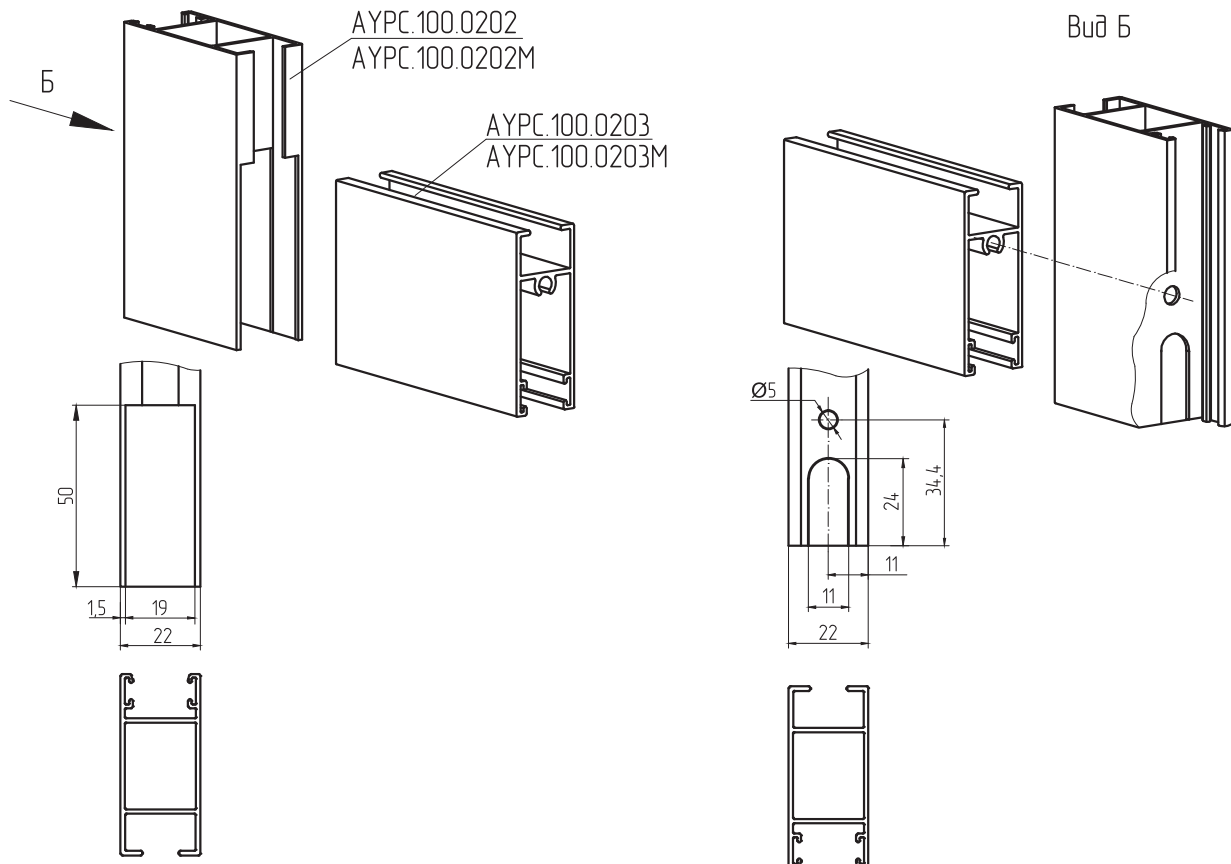


Схема обработки АУРС.100.0202 и АУРС.100.0202М



01  
02  
03  
04  
05  
06  
07  
08  
09  
10  
11  
12  
13  
14  
15  
16  
17  
18  
19  
20  
21  
22  
23  
24  
25  
26  
27  
28  
29

Схема обработки под установку ручки 8С1/147

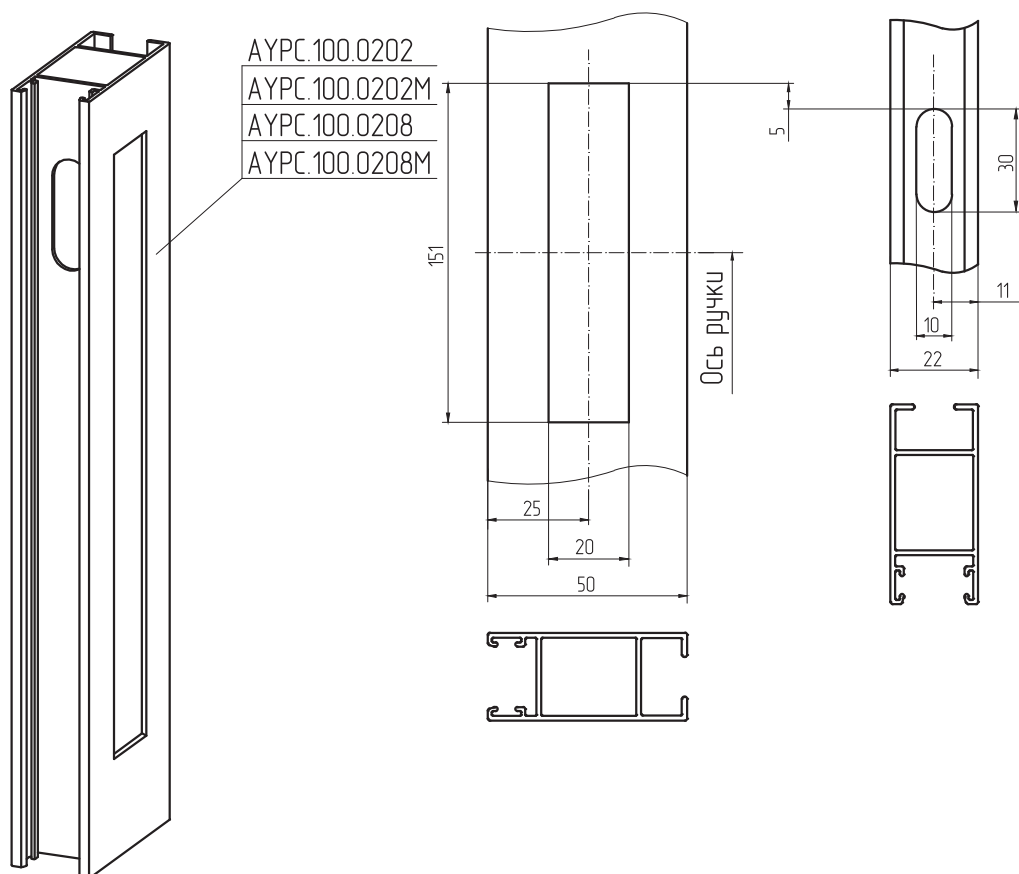


Схема обработки АУРС.100.0501

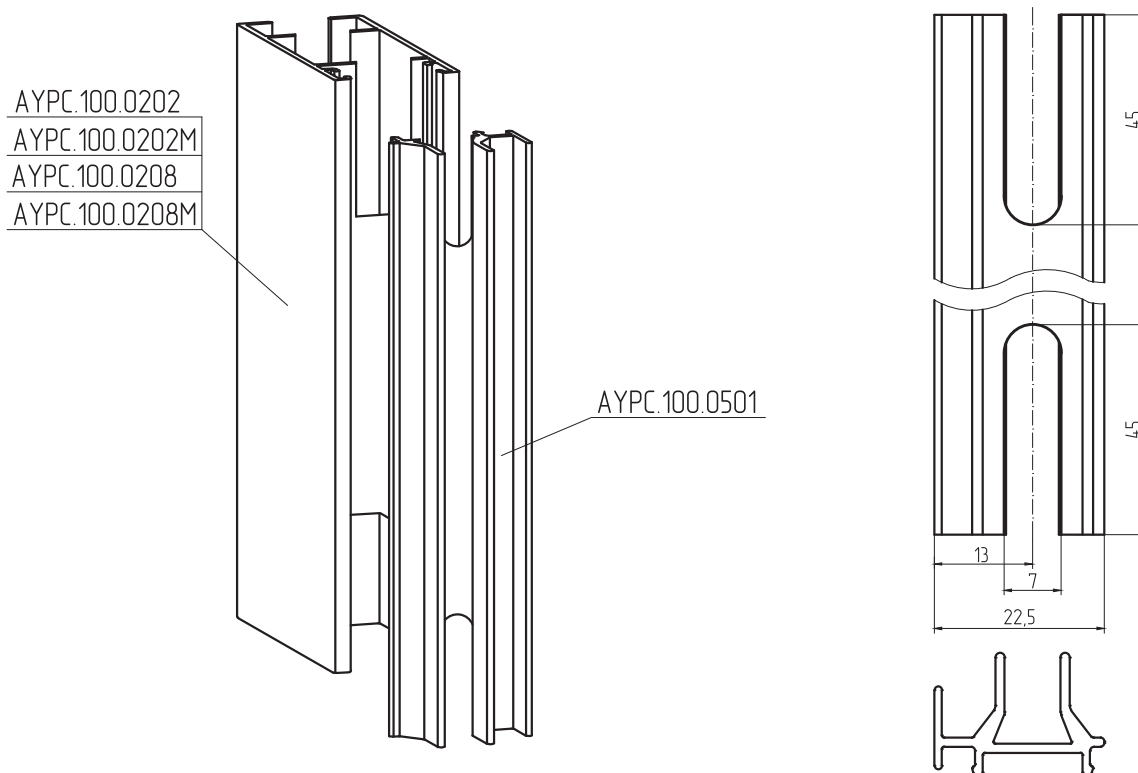


Схема сборки и обработки АУРС.100.0104 и АУРС.100.0104М

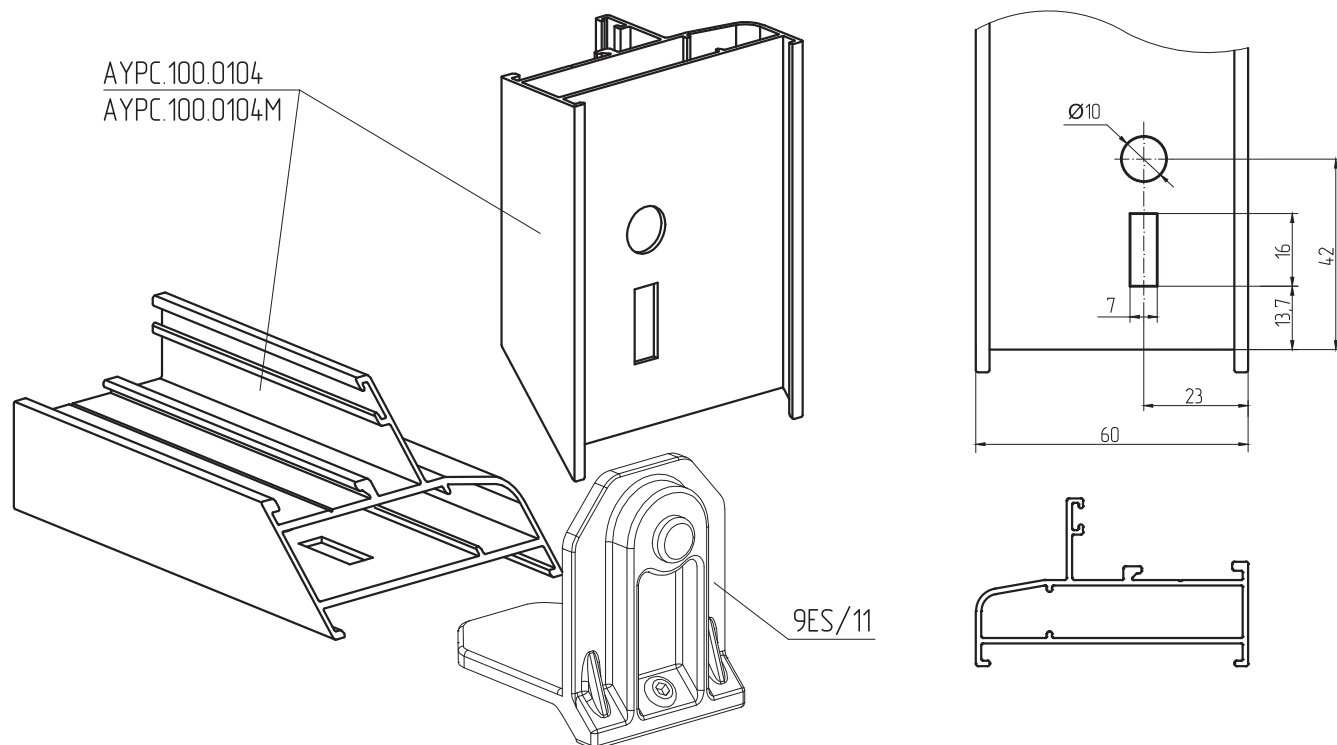


Схема сборки и обработки АУРС.100.0105 и АУРС.100.0105М

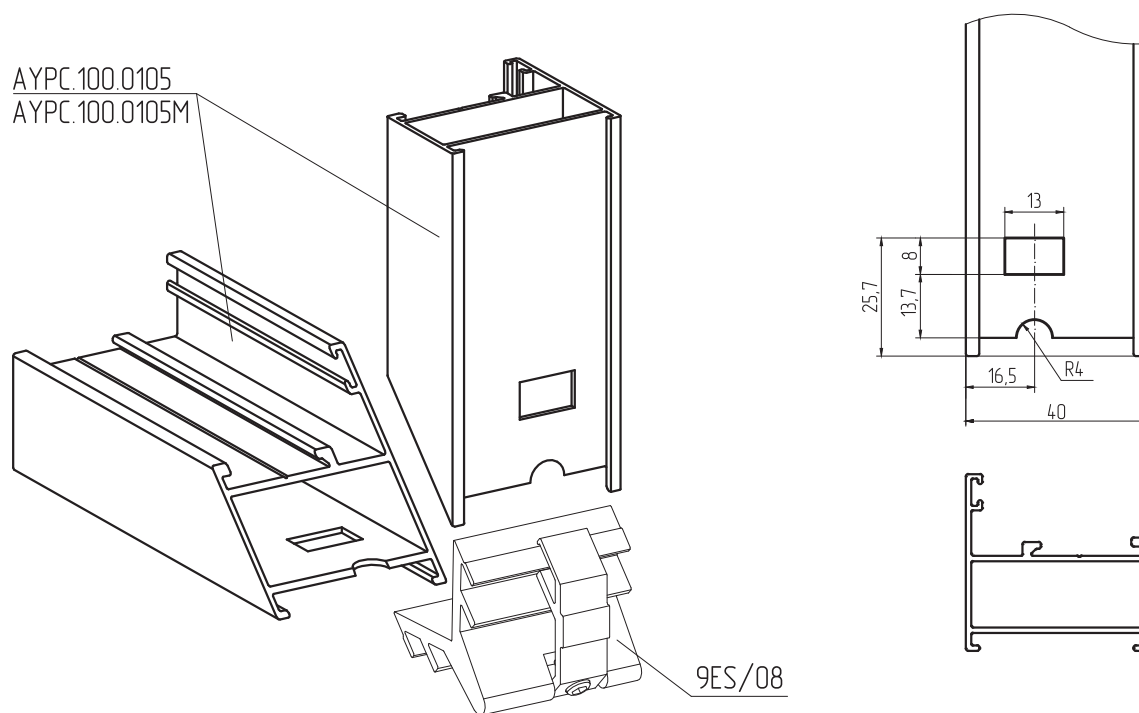




Схема сборки и обработки АУРС.100.0301 и АУРС.100.0301М

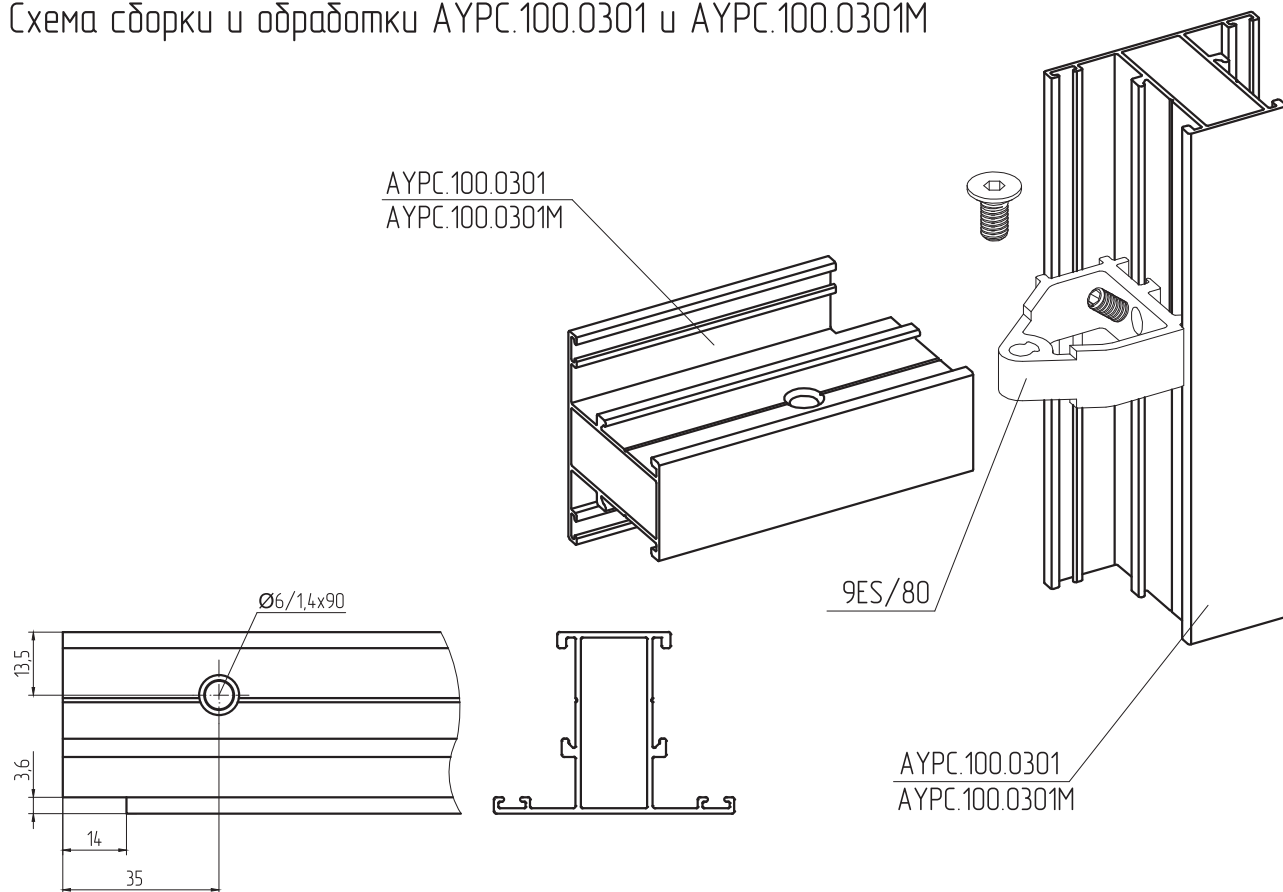


Схема сборки и обработки АУРС.100.0302 и АУРС.100.0302М

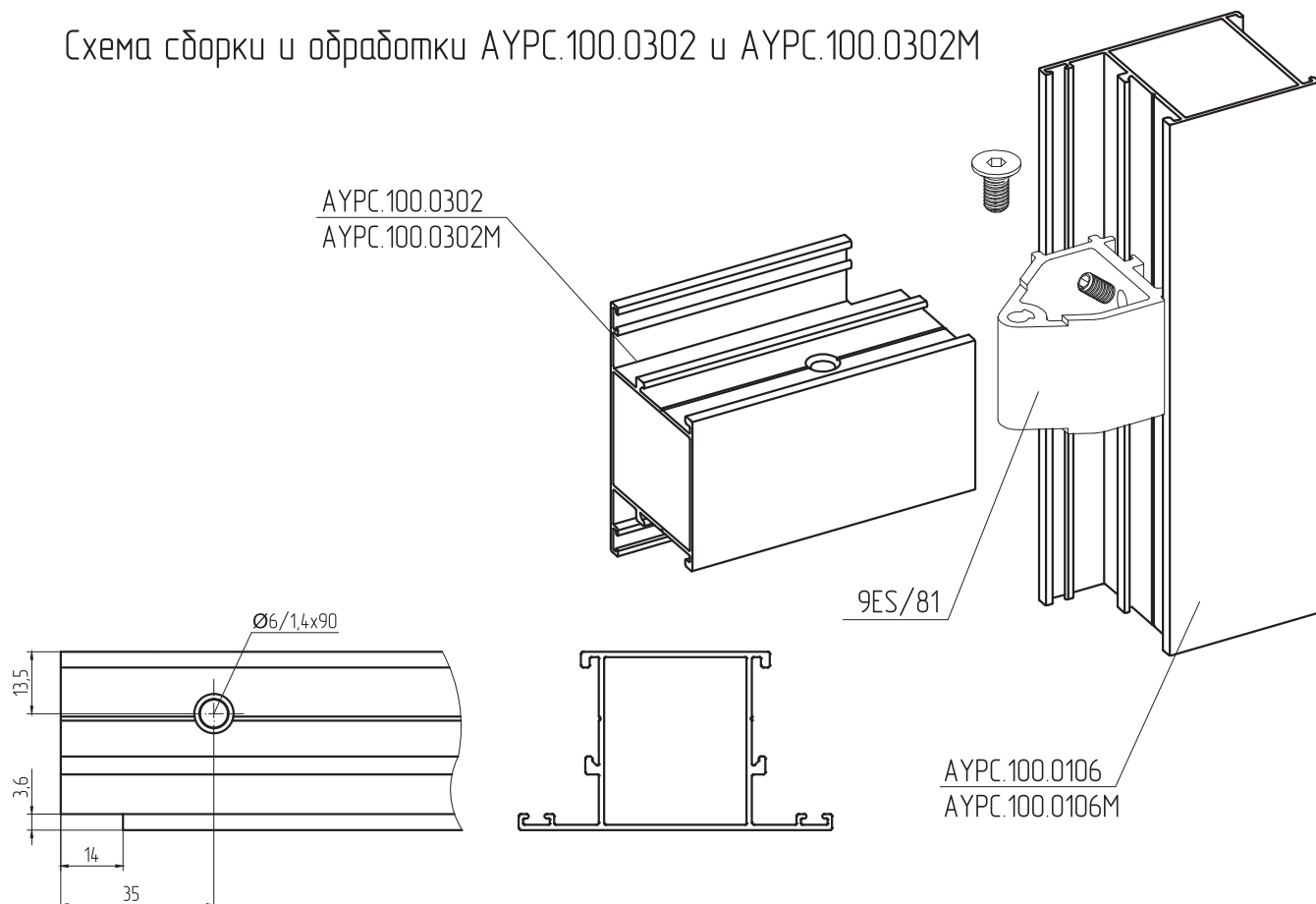


Схема сборки и обработки АУРС.100.0205 и АУРС.100.0205М

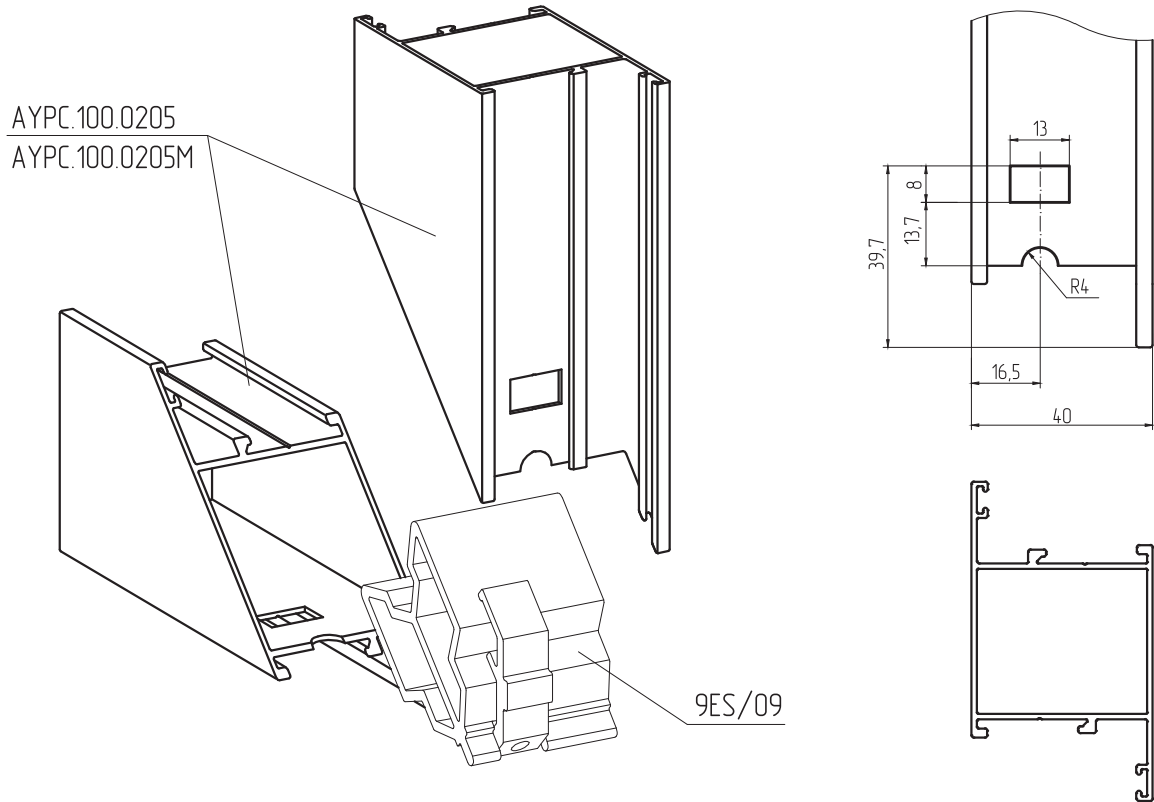


Схема сборки и обработки АУРС.100.0106 и АУРС.100.0106М

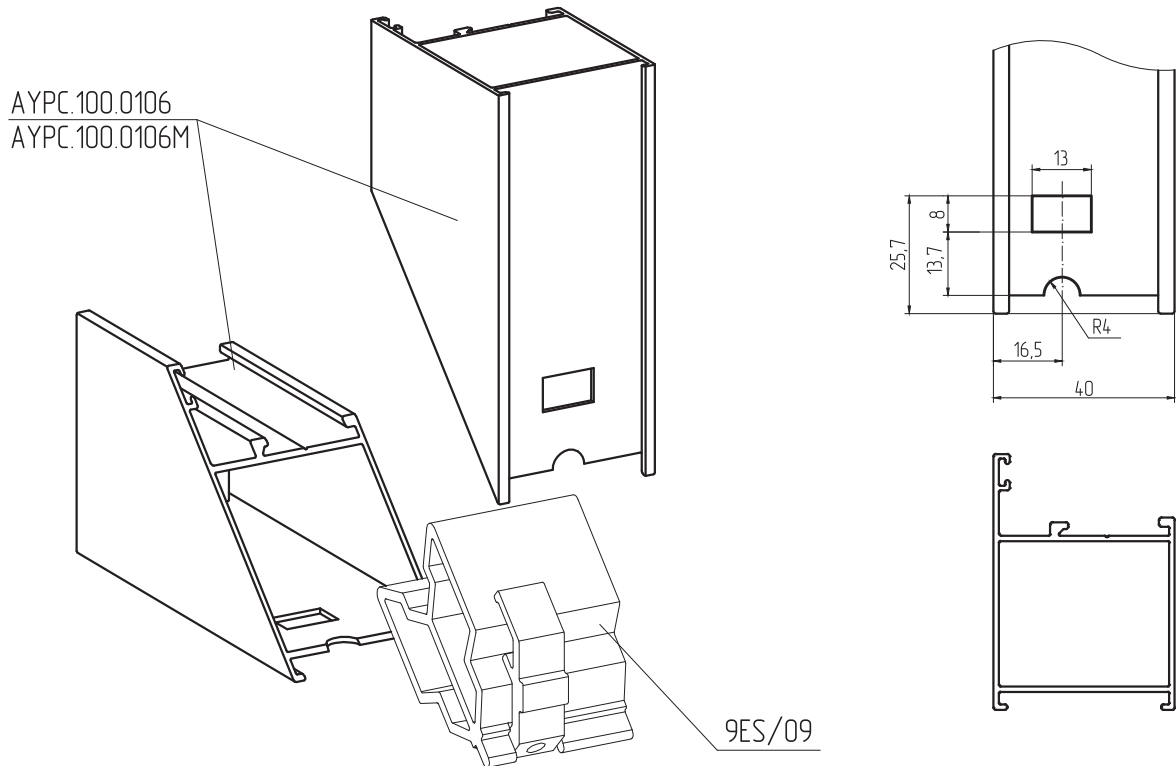


Схема сборки и обработки АУРС.100.0204 и АУРС.100.0204М

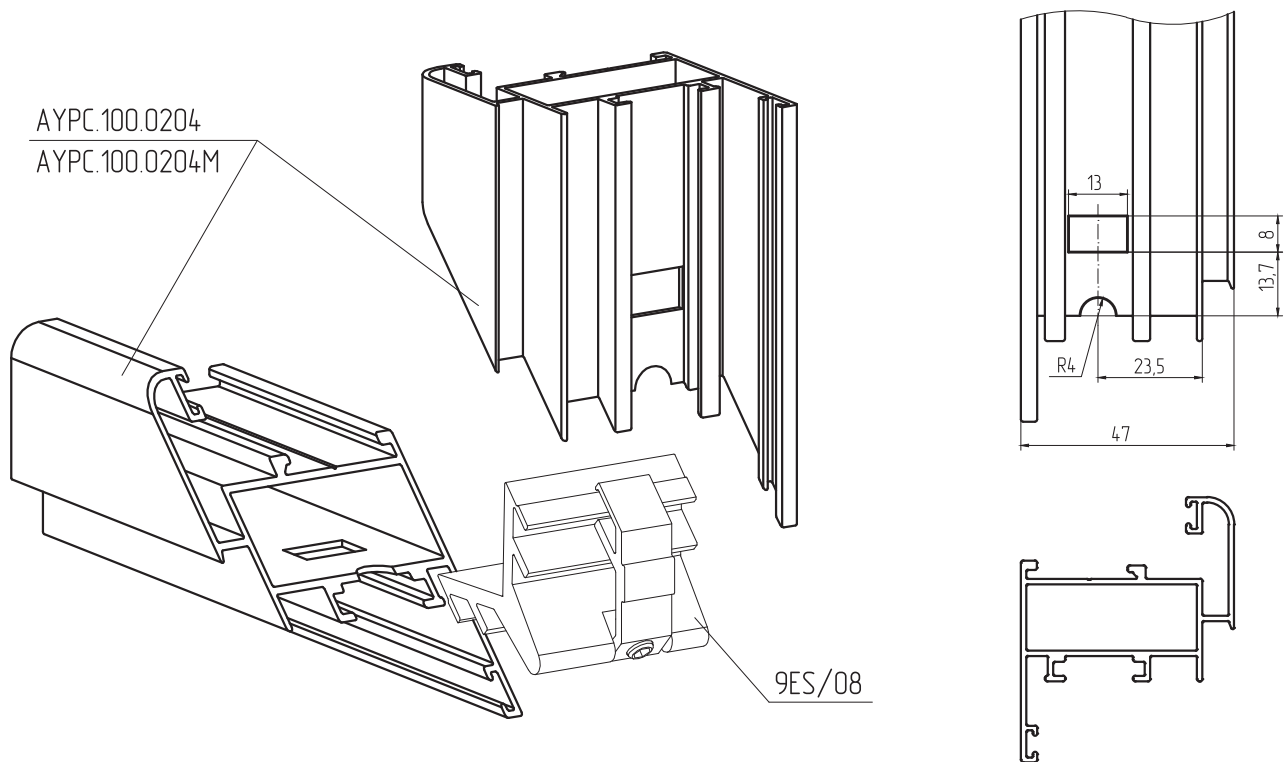
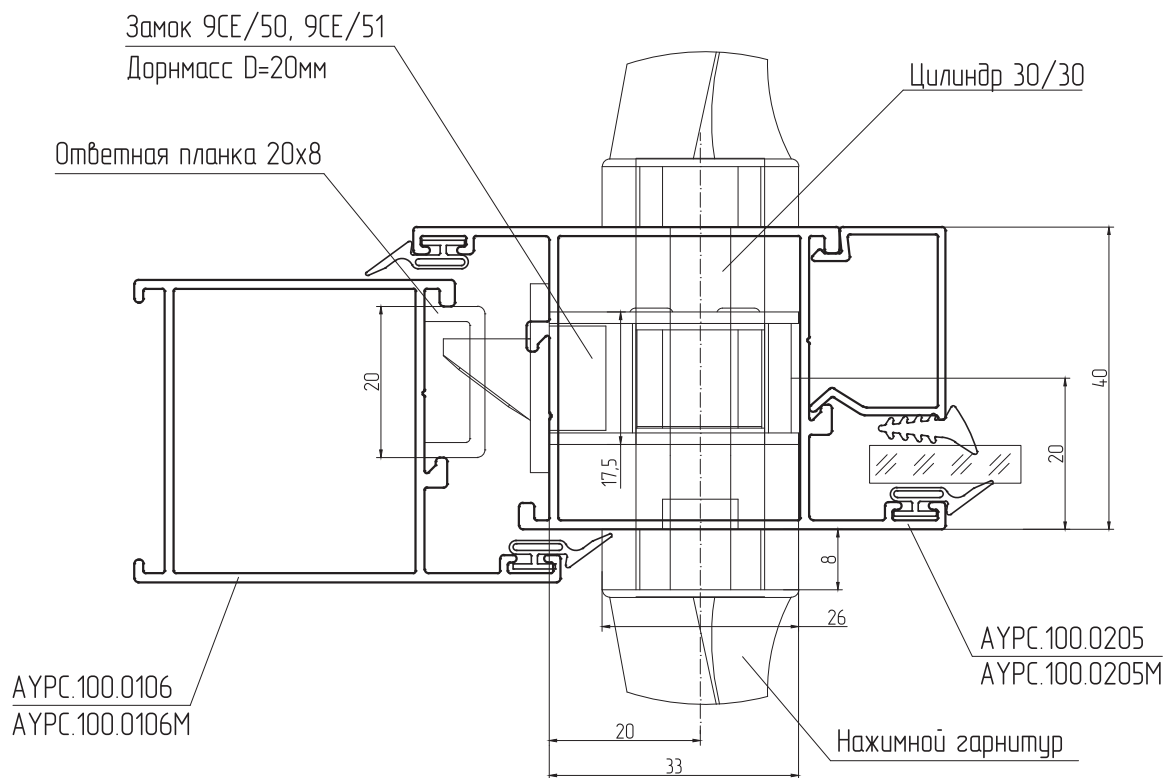


Схема установки замка, цилиндра и нажимного гарнитура



Возможна установка нажимных гарнитуров (ручек) с шириной накладки до 30мм и толщиной до 8мм.

Схема обработки АУРС.100.0106 и АУРС.100.0106М под установку порога АУРС.С48.0805

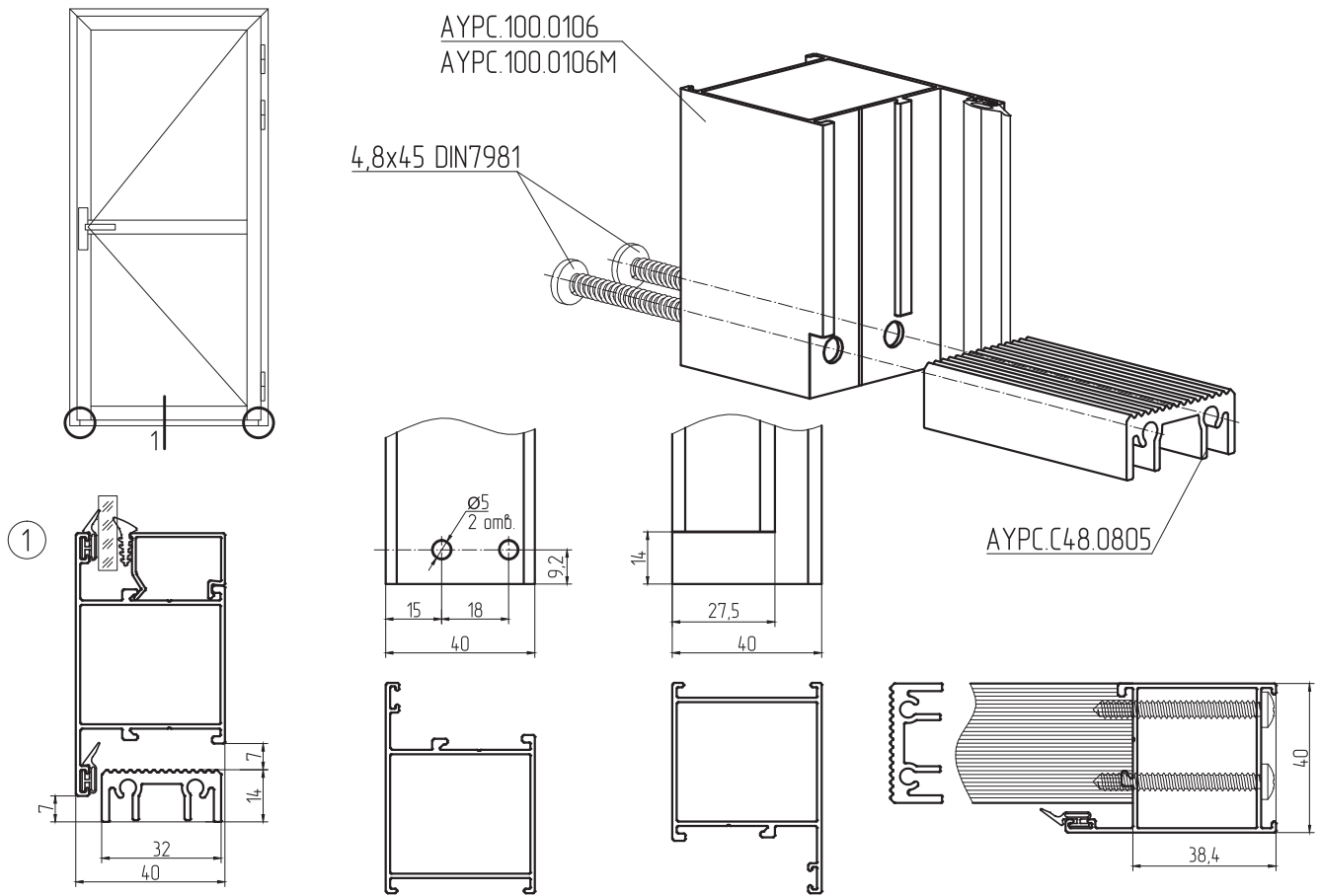
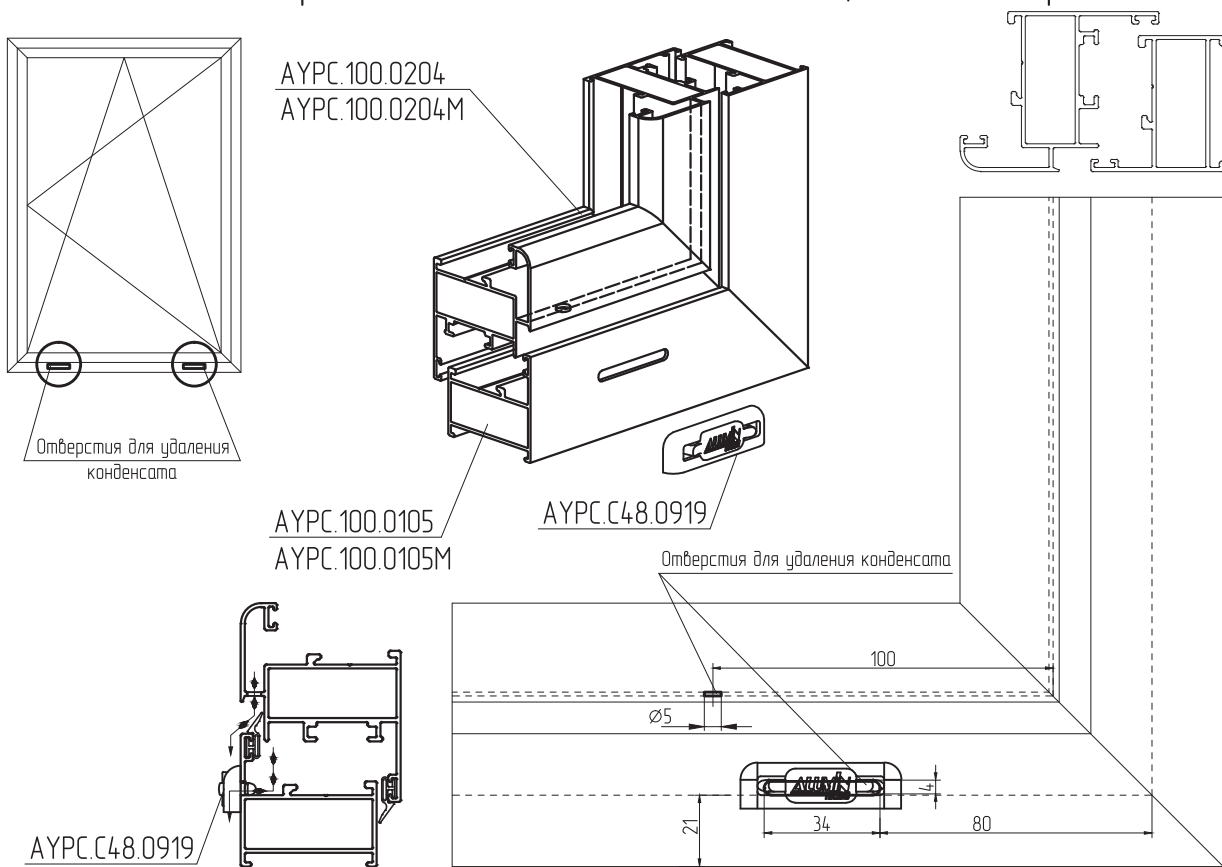


Схема обработки под водосливы и вентиляционные отверстия

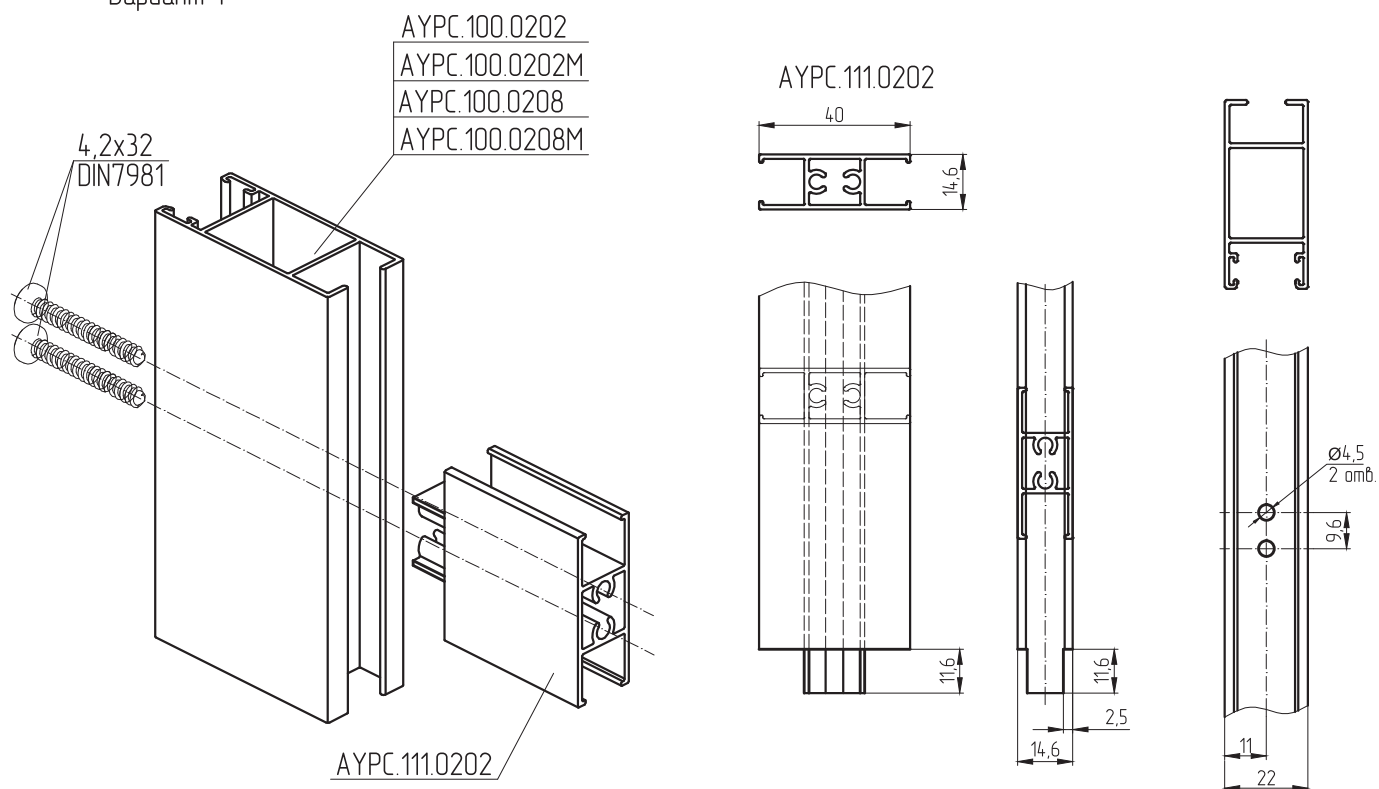


Примечание - Под створками шириной до 450мм - одна прорезь или отверстие, шириной более 900мм - дополнительная прорезь или отверстие на середине.

01  
02  
03  
04  
05  
06  
07  
08  
09  
10  
11  
12  
13  
14  
15  
16  
17  
18  
19  
20  
21  
22  
23  
24  
25  
26  
27  
28  
29

## Схема обработки под установку импоста АУРС.111.0202

Вариант 1



Вариант 2

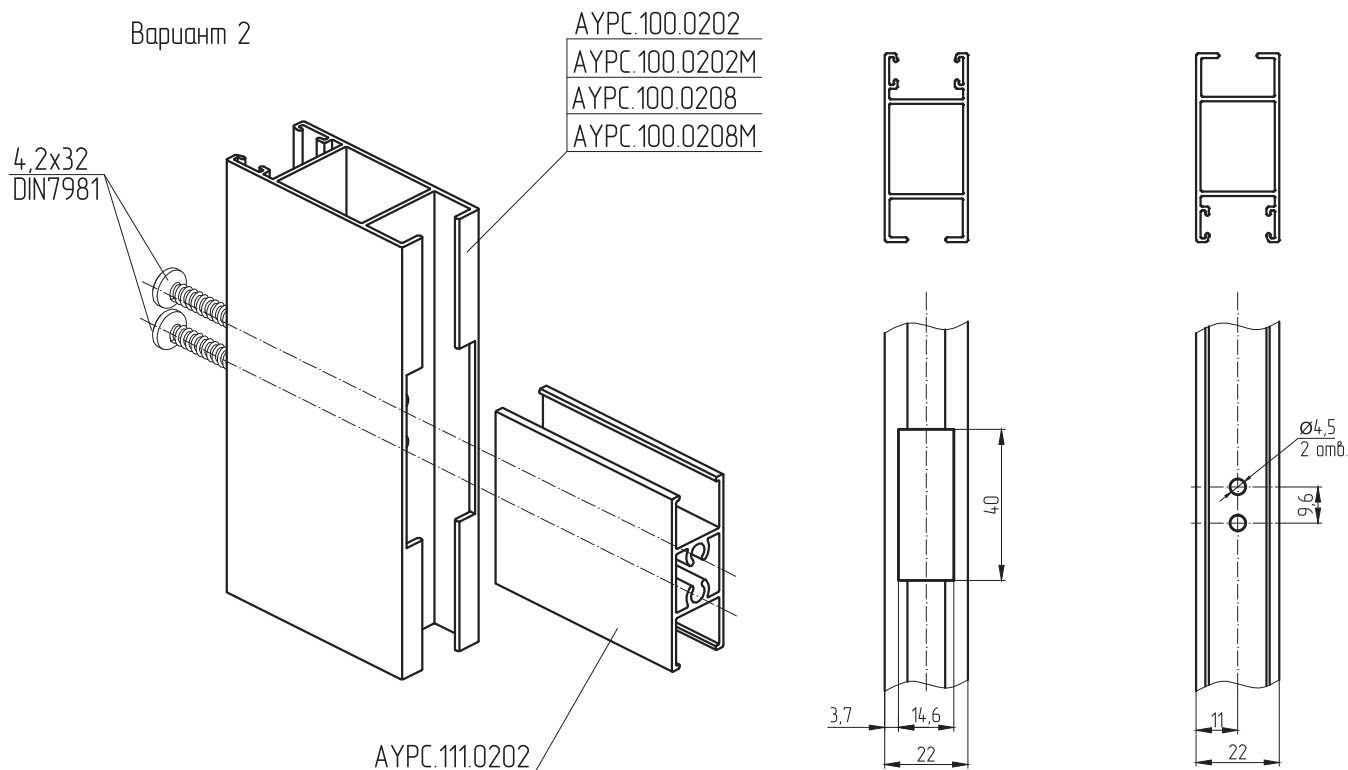
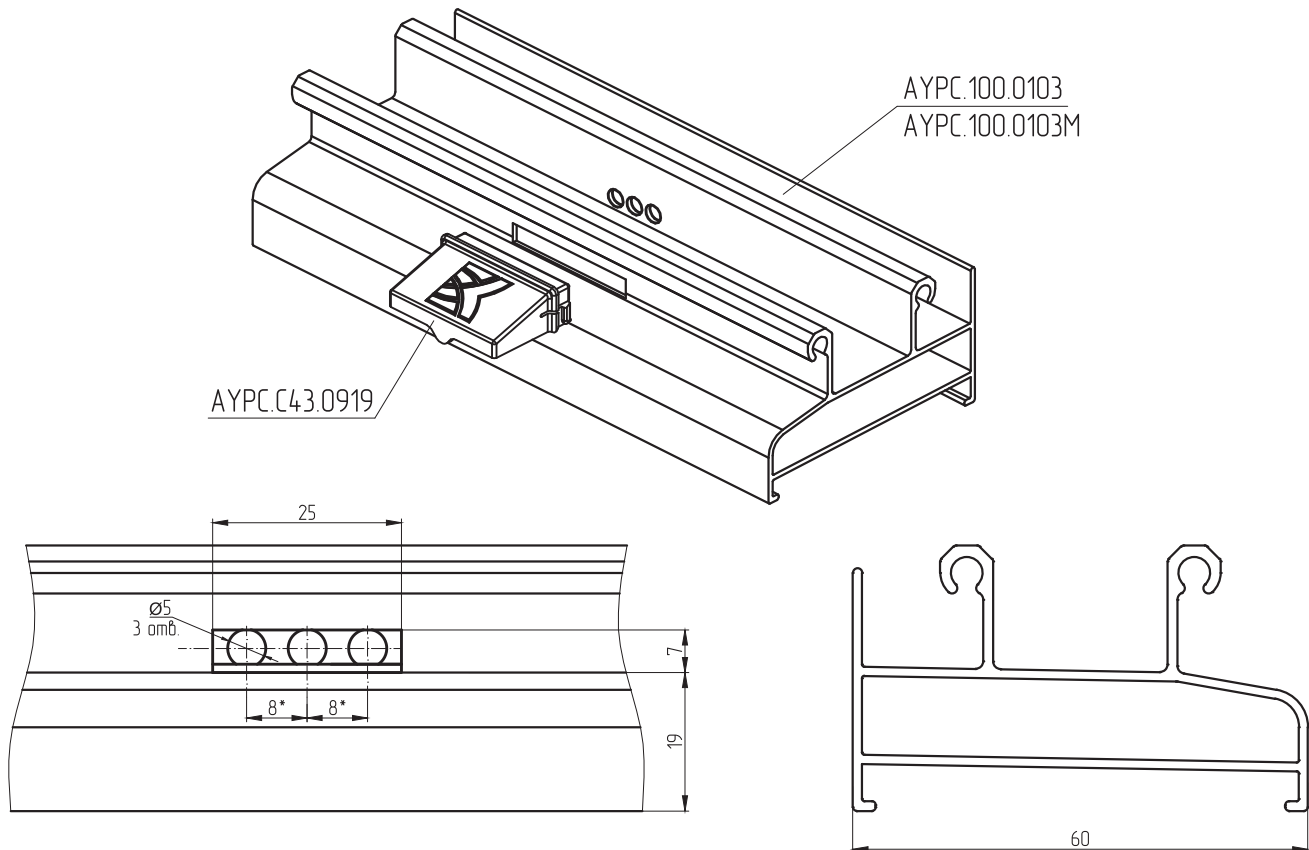
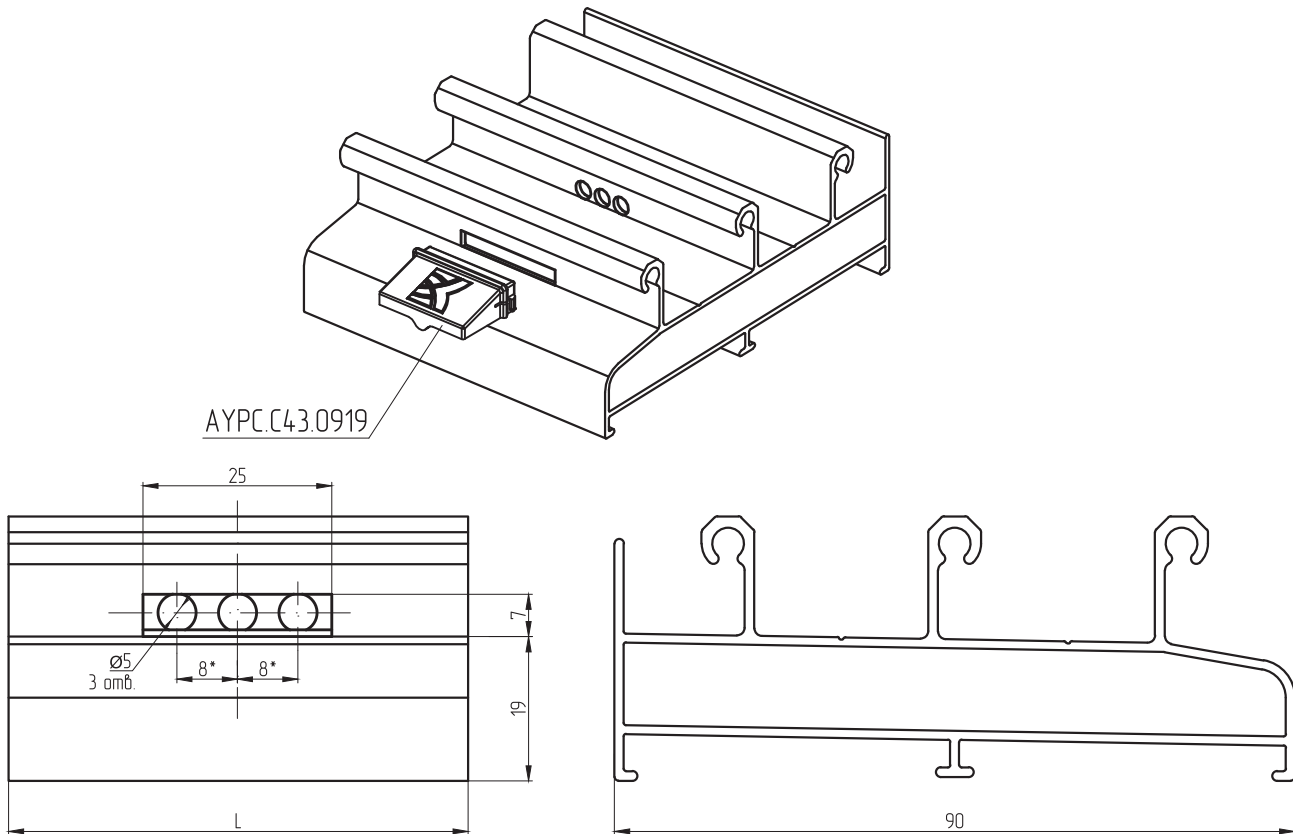


Схема обработки под водосливы на матрице С640-9МА/011.PN



Примечание - Под створками шириной до 450мм - одна прорезь или отверстие, шириной более 900мм - дополнительная прорезь или отверстие на середине.

Схема обработки профилей АУРС.100.0207 и АУРС.100.0207М

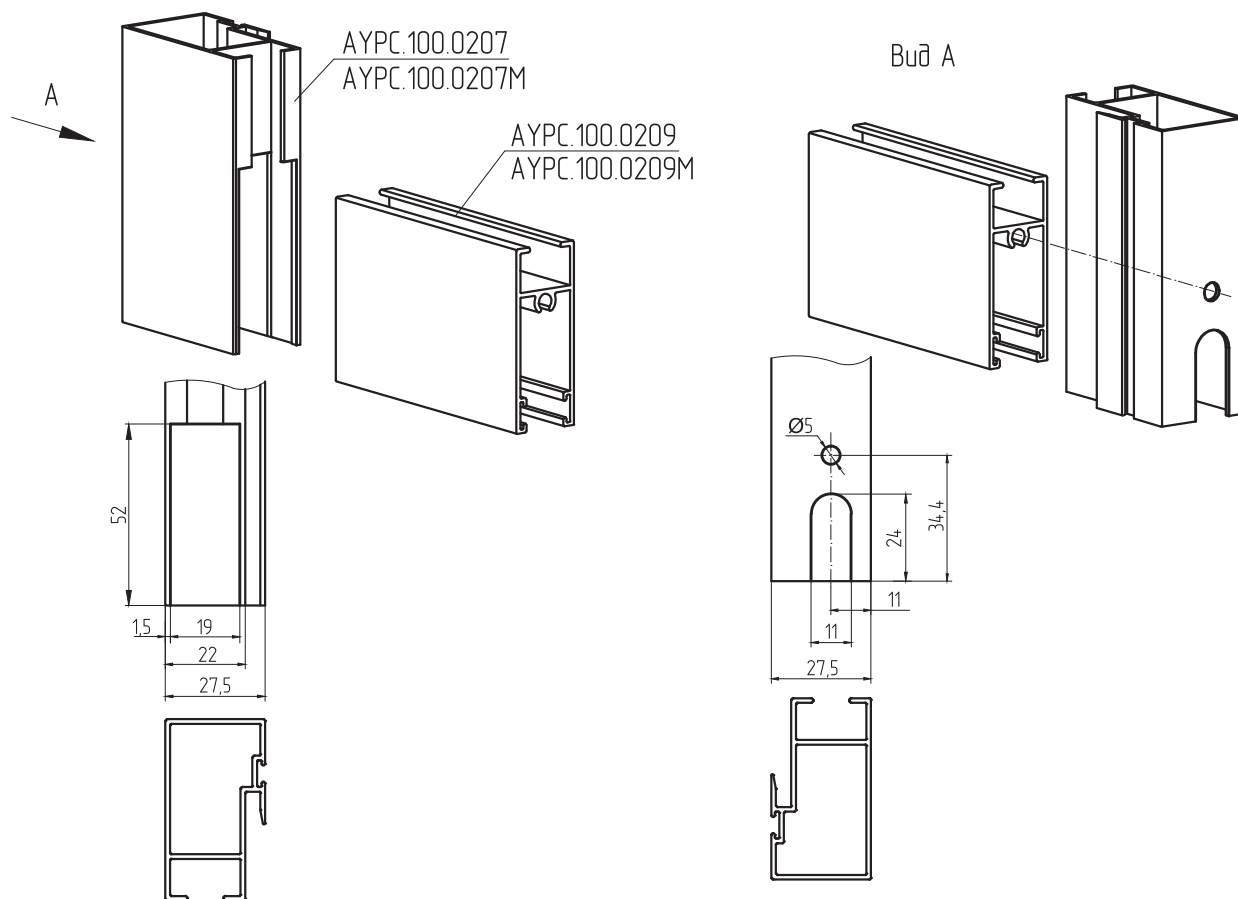
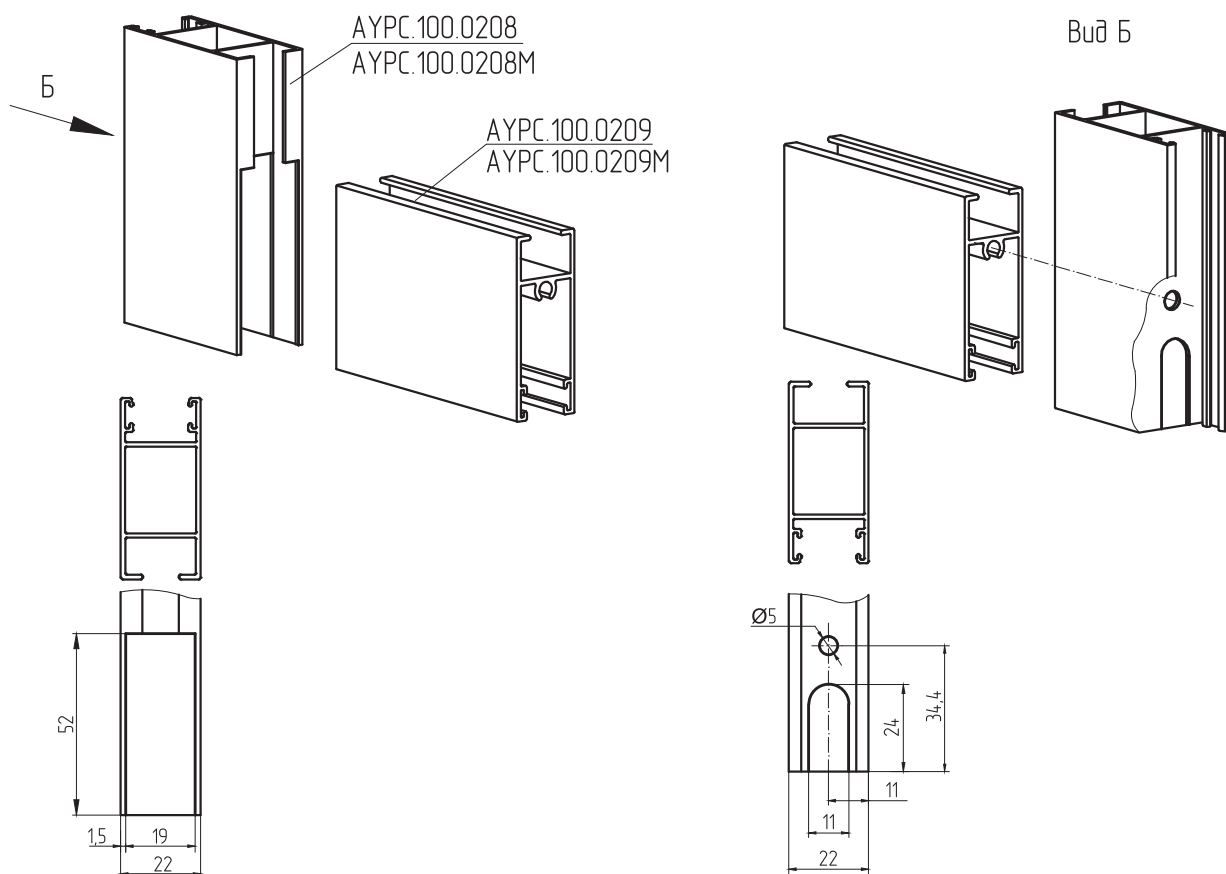


Схема обработки АУРС.100.0208 и АУРС.100.0208М





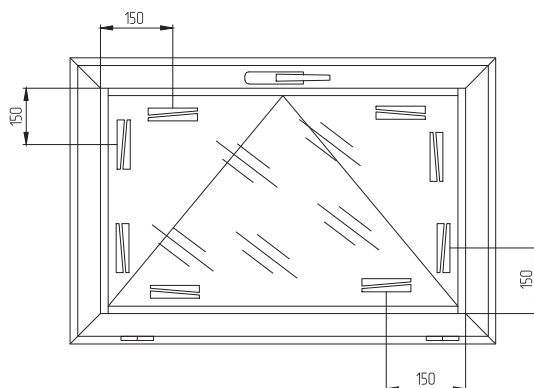
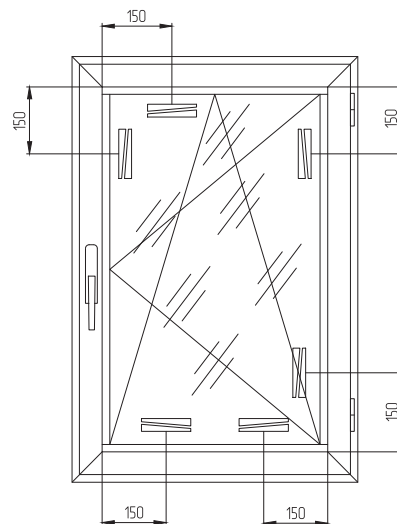
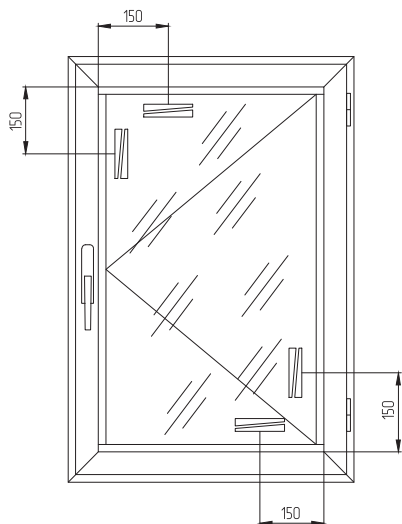
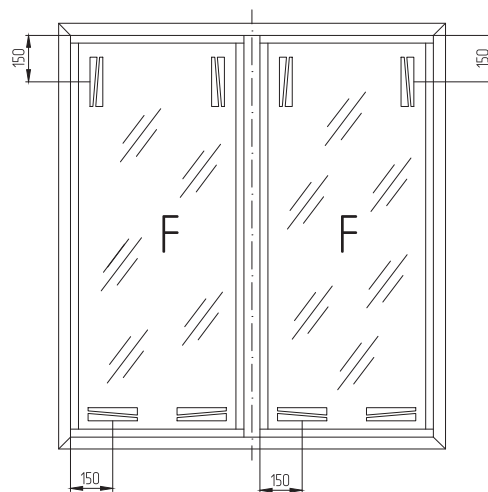
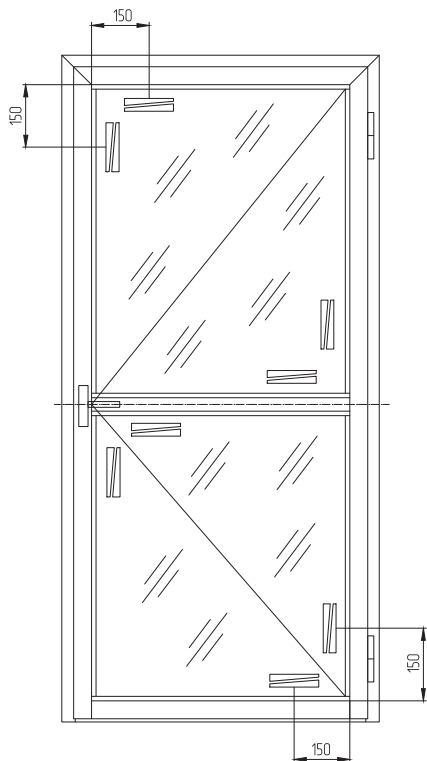
**ALUTECH ALT100**

СИСТЕМА  
БАЛКОННОГО  
ОСТЕКЛЕНИЯ

# СХЕМА РАСКЛИНИВАНИЯ

12





01  
02  
03  
04  
05  
06  
07  
08  
09  
10  
11  
12  
13  
14  
15  
16  
17  
18  
19  
20  
21  
22  
23  
24  
25  
26  
27  
28  
29



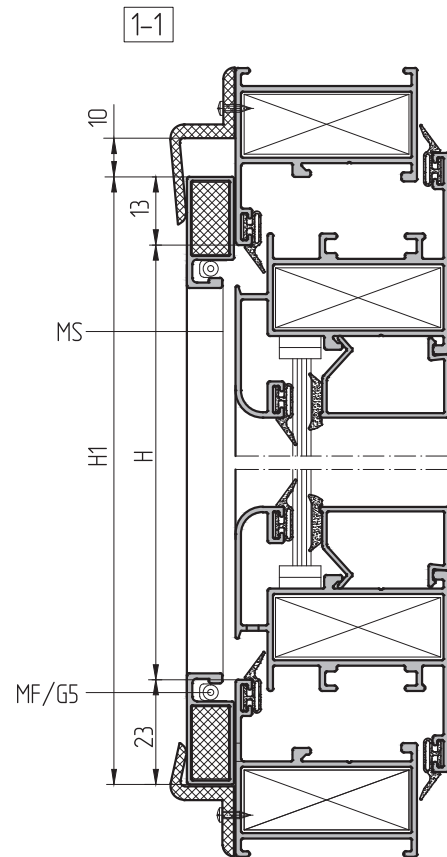
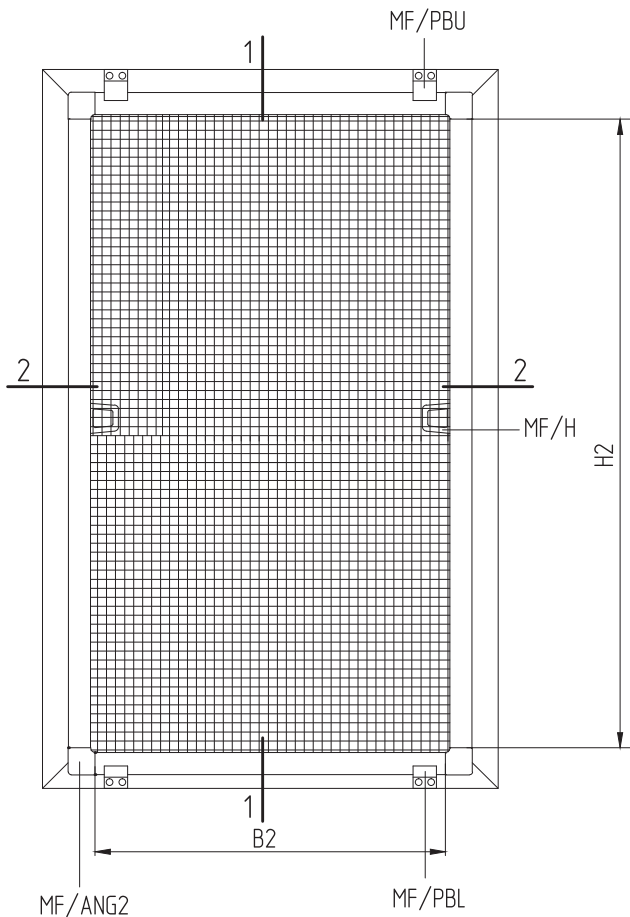
**ALUTECH ALT100**

СИСТЕМА  
БАЛКОННОГО  
ОСТЕКЛЕНИЯ

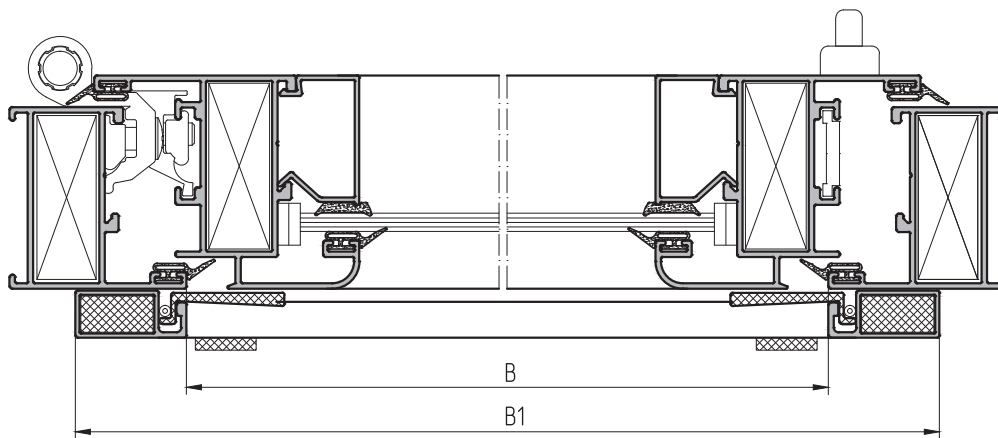
# УСТАНОВКА АНТИМОСКИТНОЙ СЕТКИ

13

Установка на поворотное окно



2-2



Профили

№				1..
MFP/2			B2=B1-60	2
MFP/2			H2=H1-60	2

Примечание:

H-высота светового проема, B-ширина.

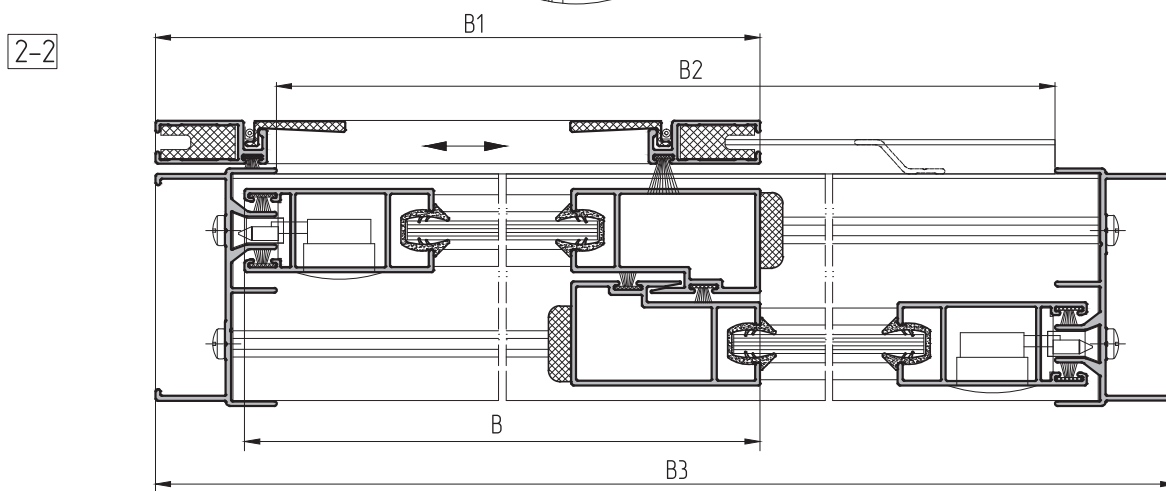
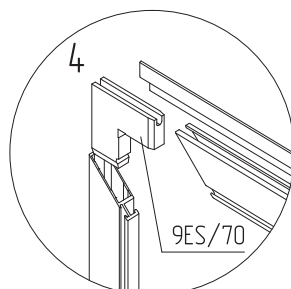
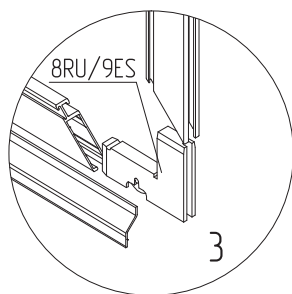
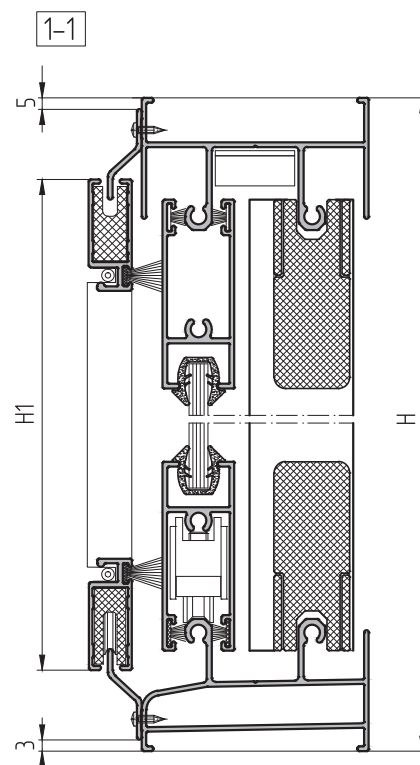
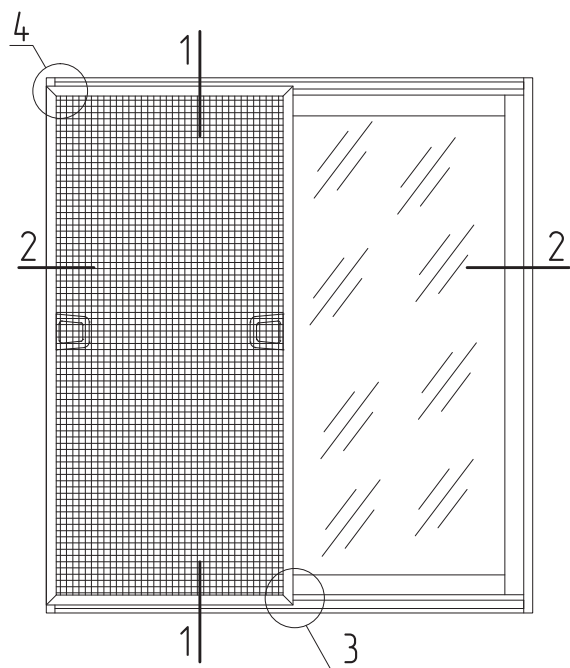
B1=B+50; H1=H+36

Артикула даны в соответствии с каталогом "ALUTECH"

Комплектующие

№		1..
MF/PBL		2
MF/PBU		2
MF/ANG2		4
MS		H1*B1
MF/G5		(H1+B1)*2
MF/H		2
BC 3,9*9,5		8

Установка на раздвижную конструкцию



Профили

№			1..
АУРС.100.0806			$B1=B+24$
АУРС.100.0806			$H1=H-50$
АУРС.100.0807			$B2=B3-64$

Комплектующие

№		1..
8RU/9ES		2
9ES/70		2
9FE/12		$(H1+B1)*2$
MS		$H1*B1$
MF/G5		$(H1+B1)*2$
MF/H		2
BC 3,9*9,5		$(B2/300)*2$

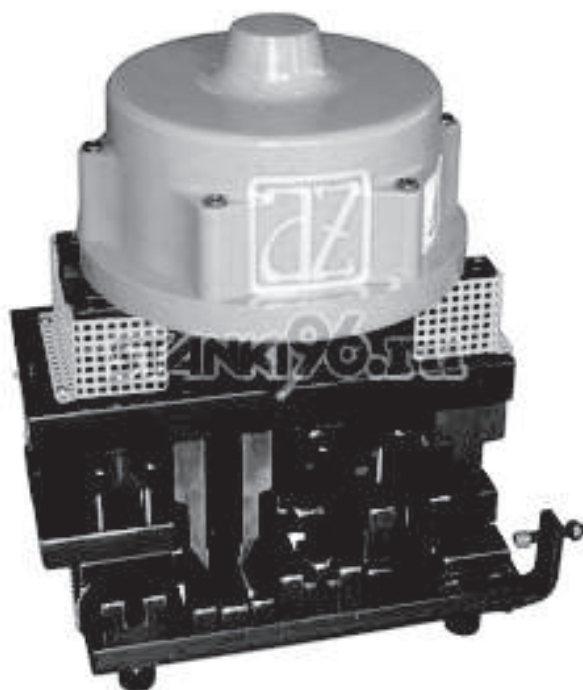


**ALUTECH ALT100**

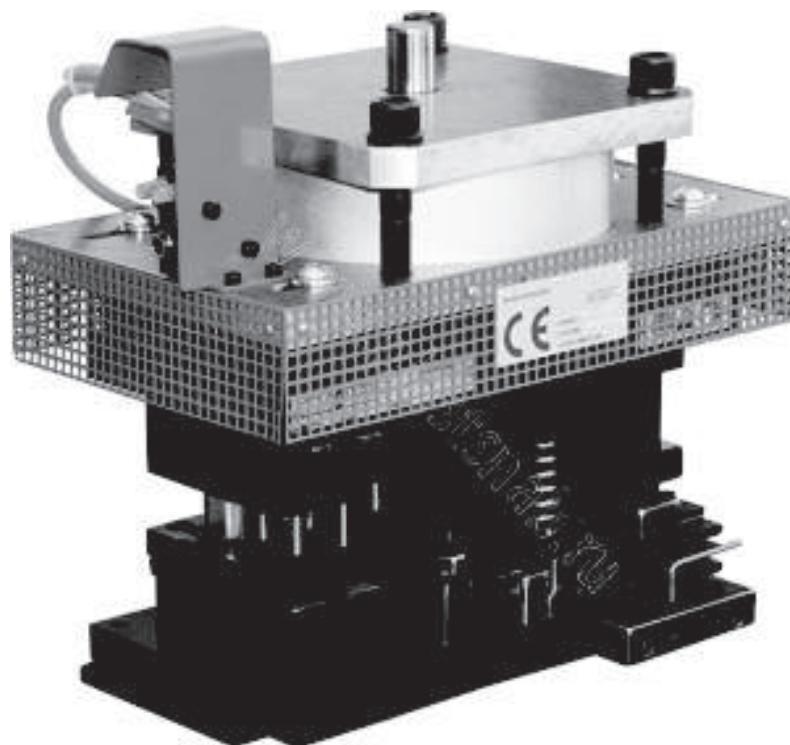
СИСТЕМА  
БАЛКОННОГО  
ОСТЕКЛЕНИЯ

# ОБОРУДОВАНИЕ И ИНСТРУМЕНТ

14



Матрица Р-400 с пневмопрессом	
Код	18503000
Артикул	9МА/07РН



Матрица С-640 с пневмопрессом	
Код	18502900
Артикул	9МА/011РН



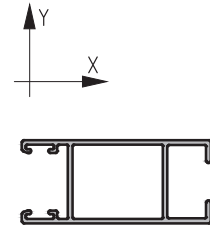
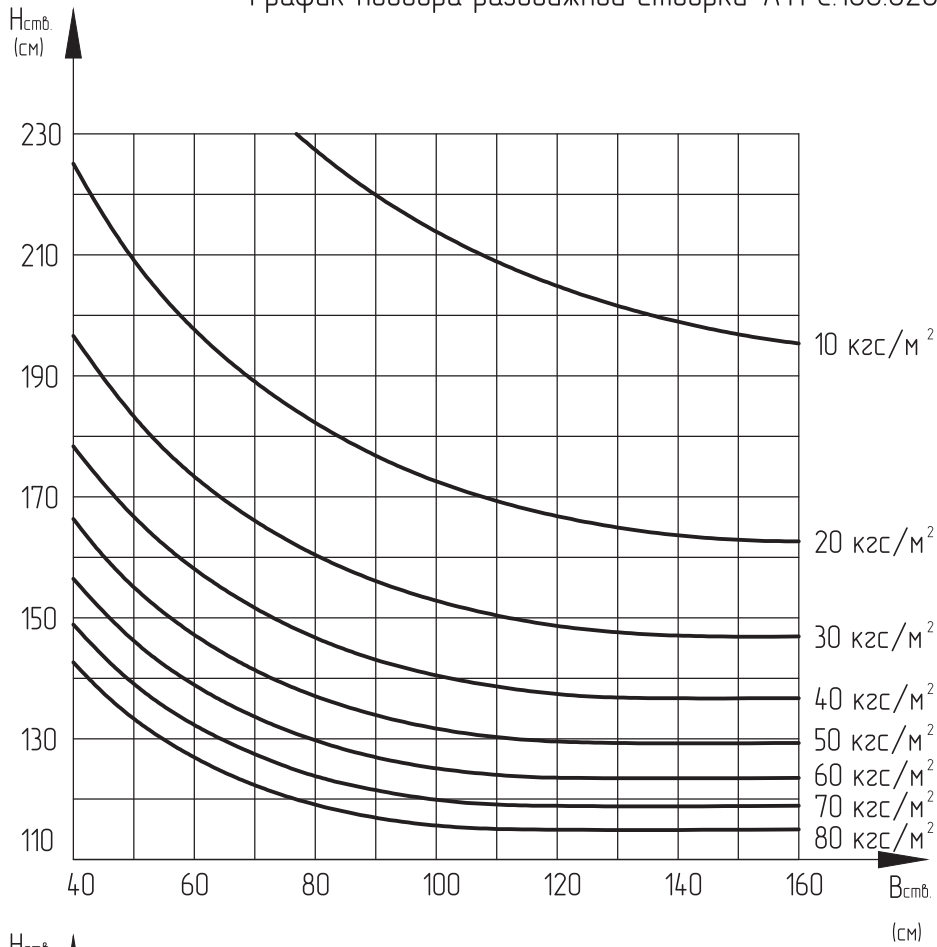
**ALUTECH ALT100**

СИСТЕМА  
БАЛКОННОГО  
ОСТЕКЛЕНИЯ

# СТАТИЧЕСКИЕ РАСЧЕТЫ

15

График подбора раздвижной створки АУРС.100.0202



$$m=0,528 \text{ кг/м}$$

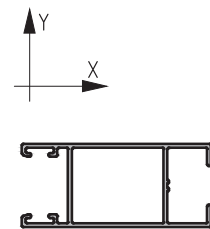
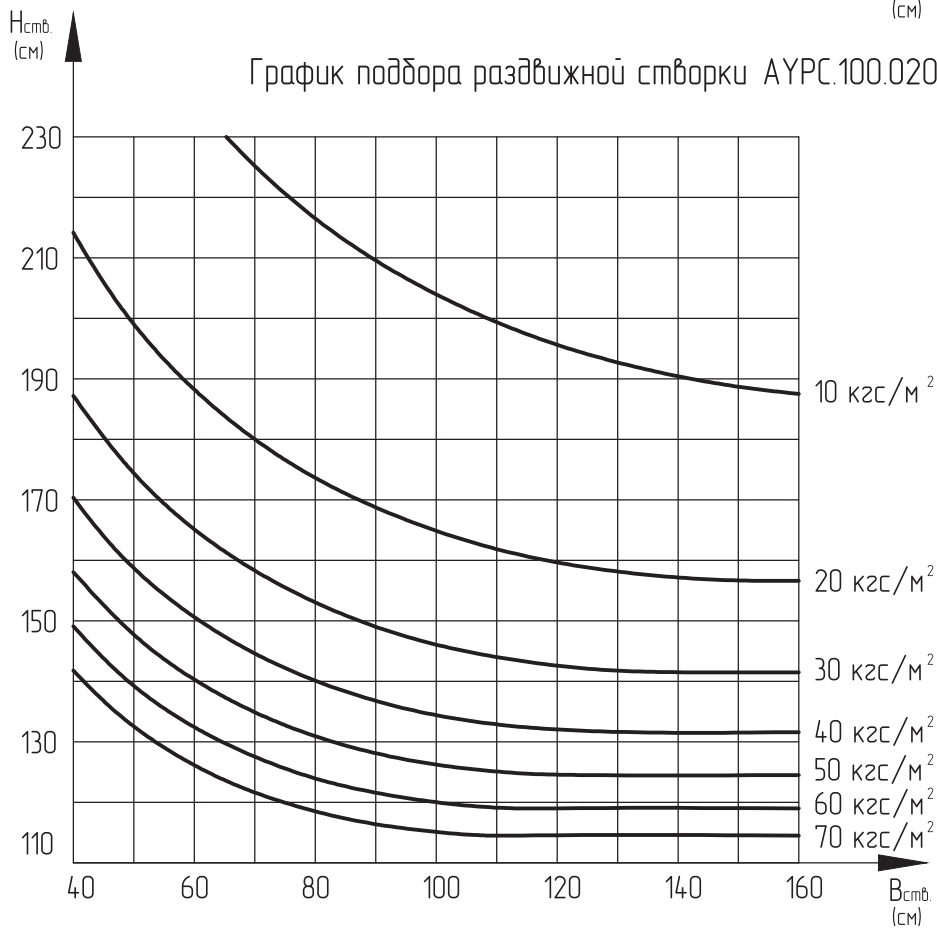
$$J_x=1,64 \text{ см}^4$$

$$J_y=4,59 \text{ см}^4$$

$$f_{max} = \frac{H}{200}$$

$$Q_{норм} = Wm \cdot \frac{B}{2}$$

График подбора раздвижной створки АУРС.100.0202М



$$m=0,45 \text{ кг/м}$$

$$J_x=1,41 \text{ см}^4$$

$$J_y=3,94 \text{ см}^4$$

$$f_{max} = \frac{H}{200}$$

$$Q_{норм} = Wm \cdot \frac{B}{2}$$

01  
02  
03  
04  
05  
06  
07  
08  
09  
10  
11  
12  
13  
14  
15  
16  
17  
18  
19  
20  
21  
22  
23  
24  
25  
26  
27  
28  
29





**ALUTECH ALT100**

СИСТЕМА  
БАЛКОННОГО  
ОСТЕКЛЕНИЯ

# СИСТЕМА ВИТРАЖНОГО ОСТЕКЛЕНИЯ



**ALUTECH ALT100**

СИСТЕМА  
БАЛКОННОГО  
ОСТЕКЛЕНИЯ

## ОПИСАНИЕ

16

## Описание витражной системы ALT 100.

Система ALT 100 предназначена для остекления балконов и лоджий в проем между плитами перекрытия, а также сплошного многоэтажного остекления. Система состоит из алюминиевых профилей без терморазрыва.

ALT 100 сочетает в себе преимущества стоечно-ригельных фасадных систем и оконных систем. Каркас несущей конструкции изготавливается из стоек и ригелей, видимая ширина которых составляет 57 мм, заполнения устанавливаются в каркас и фиксируются штапиками изнутри помещения.

Каркас витража собирается из блоков. Сборка блоков каркаса может производиться как на объекте, так и в цеху предприятия-переработчика.

Установка блоков каркаса витража производится изнутри помещения, без использования лесов, что значительно упрощает, ускоряет и удешевляет монтаж.

По внешнему виду система представляет собой наружный витраж, в котором камеры профилей выступают наружу за плоскость элементов заполнения. Такой вариант исполнения позволяет минимизировать зазор между плитой перекрытия и плоскостью элементов заполнения. Это удобно как для жильцов, так и для монтажных организаций.

В систему включены пять базовых профилей стоек (рис. 16.1), которые по инерционным характеристикам находятся в самом востребованном диапазоне, определенном областью применения системы витражного остекления ALT 100.

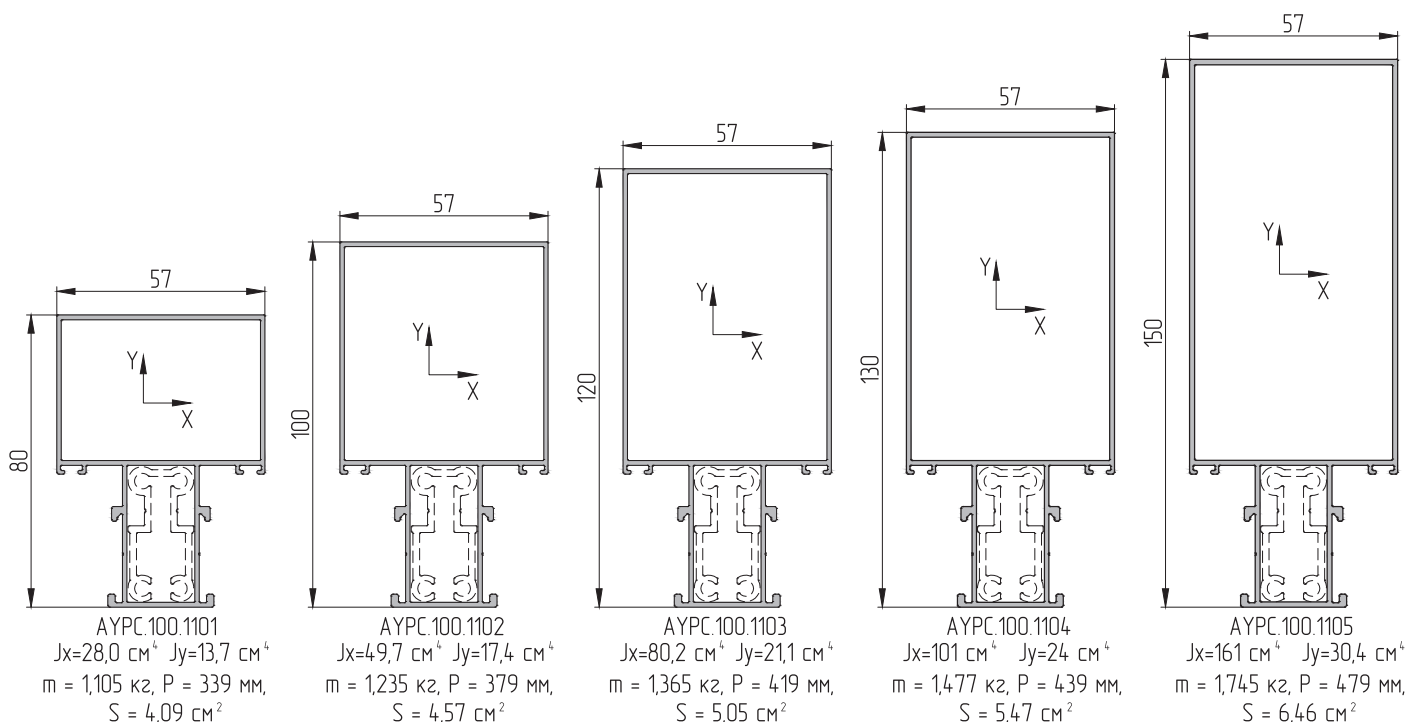


Рис. 16.1

Профили стоек ALT 100 обладают высокой эффективностью по несущей способности к массе профиля и высокой технологичностью в изготовлении. Геометрия профилей предполагает использование одного и того же усилителя для стоек с разными инерционными характеристиками, что существенно снижает номенклатуру профилей системы.

Базовые профили стоек, совместно с вспомогательным поворотным профилем (рис. 16.2), позволяют набирать все типы витражей (рис. 16.3):

- прямые витражи;
- радиусные витражи с углом поворота на стойке  $\pm 8^\circ$  (профиль стойки без вспомогательных профилей);
- витражи с произвольным углом поворота (профиль стойки с вспомогательным поворотным профилем).

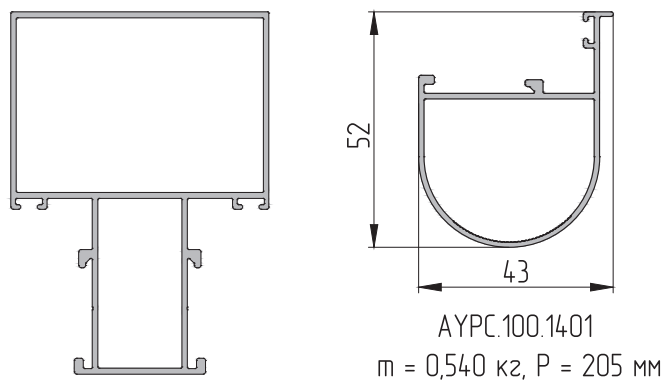


Рис. 16.2

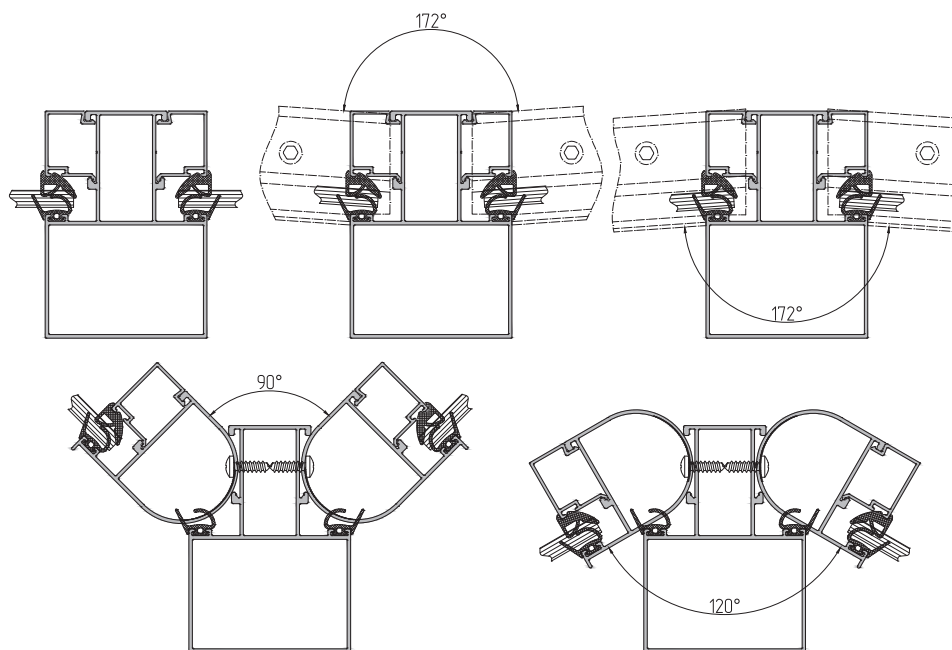


Рис. 16.3

Для улучшения технологичности монтажа и снижения металлоемкости конструкций разработаны профили поворотных стоек с фиксированными углами поворота 90° и 135° (рис. 16.4).

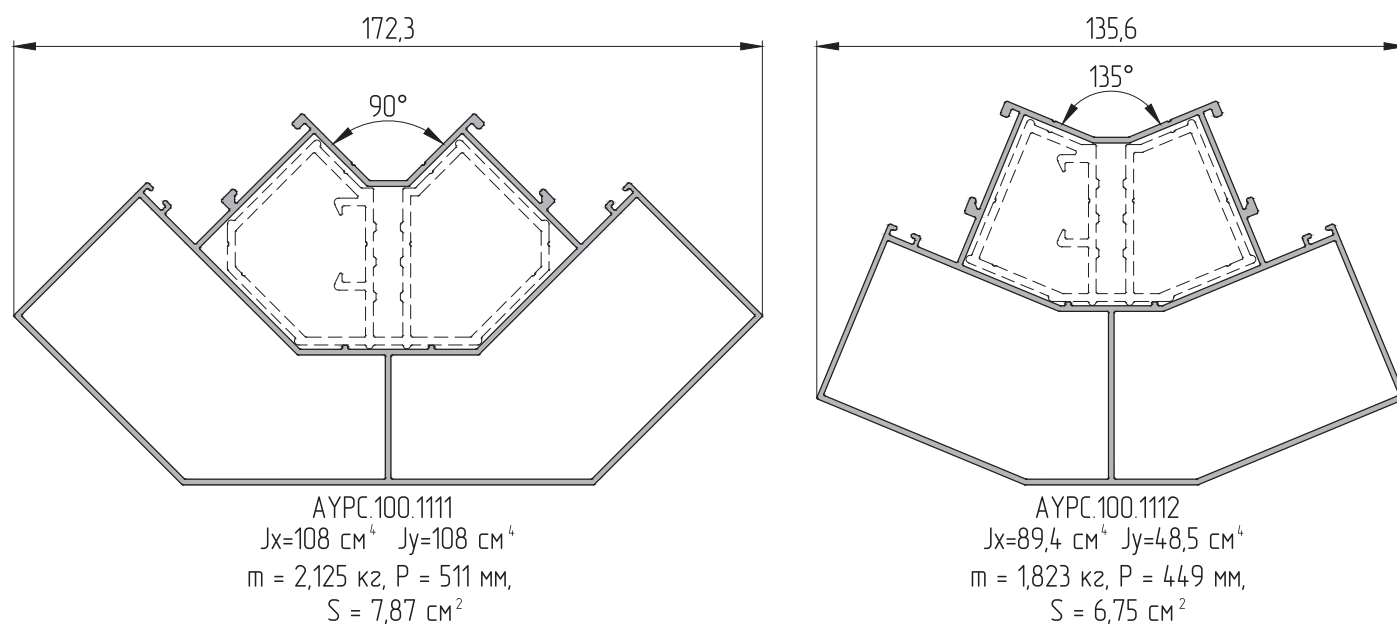


Рис. 16.4

В стоечно-ригельный каркас витража системы интегрируются распашные (поворотные и поворотнo-откидные) и раздвижные створки. Полноценная интеграция створок, помимо установки в отдельный проем, подразумевает следующие возможности:

- возможность установки в соседние проемы;
- возможность установки в проемы радиусных витражей (угол поворота на стойке  $\pm 8^\circ$ );
- возможность установки в проемы, ограниченные вспомогательными поворотными профилями, поворотными стойками с фиксированными углами поворота.

Исключительная функциональность стоек витражной системы ALT100 заключается в полноценной интеграции распашных (рис. 16.5) и раздвижных (рис. 16,6) створок, без использования дополнительных профилей адаптеров и специальной фурнитуры.

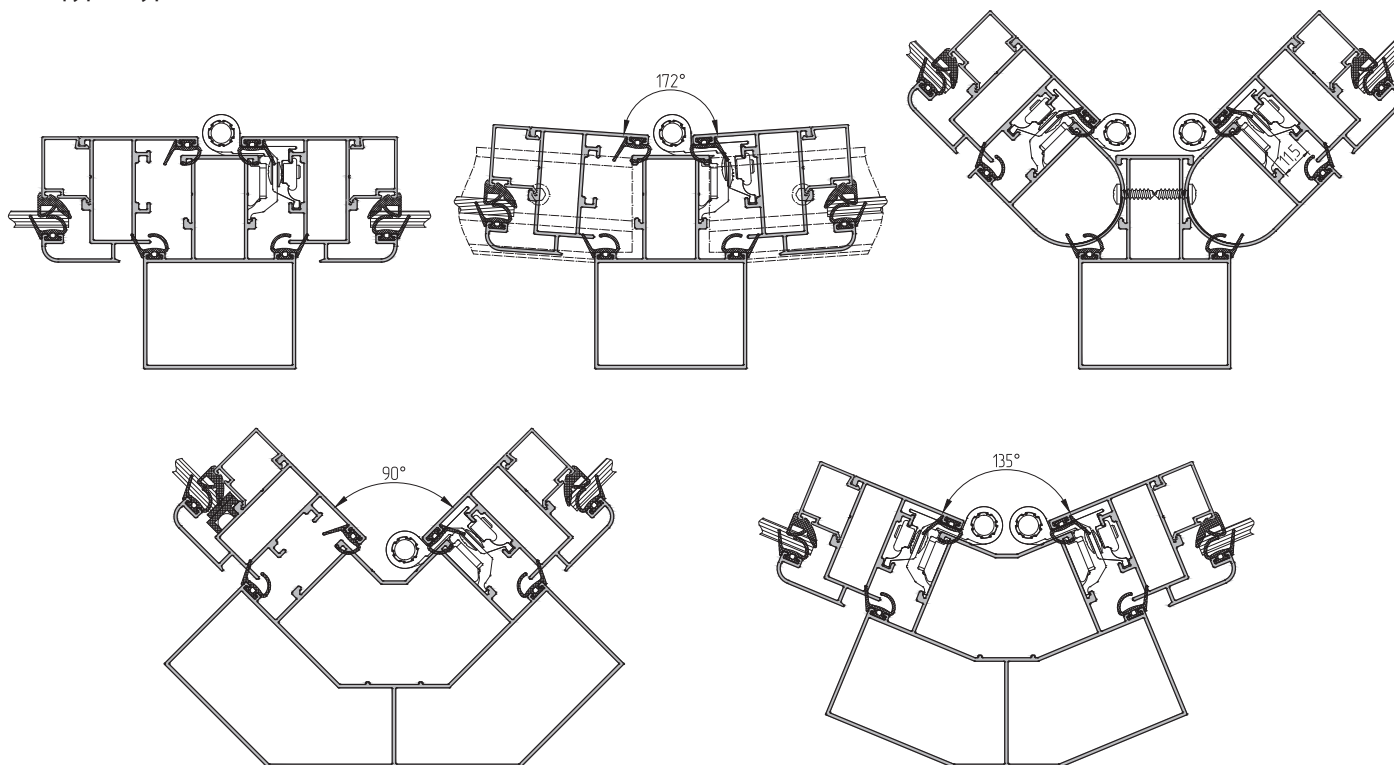


Рис. 16.5

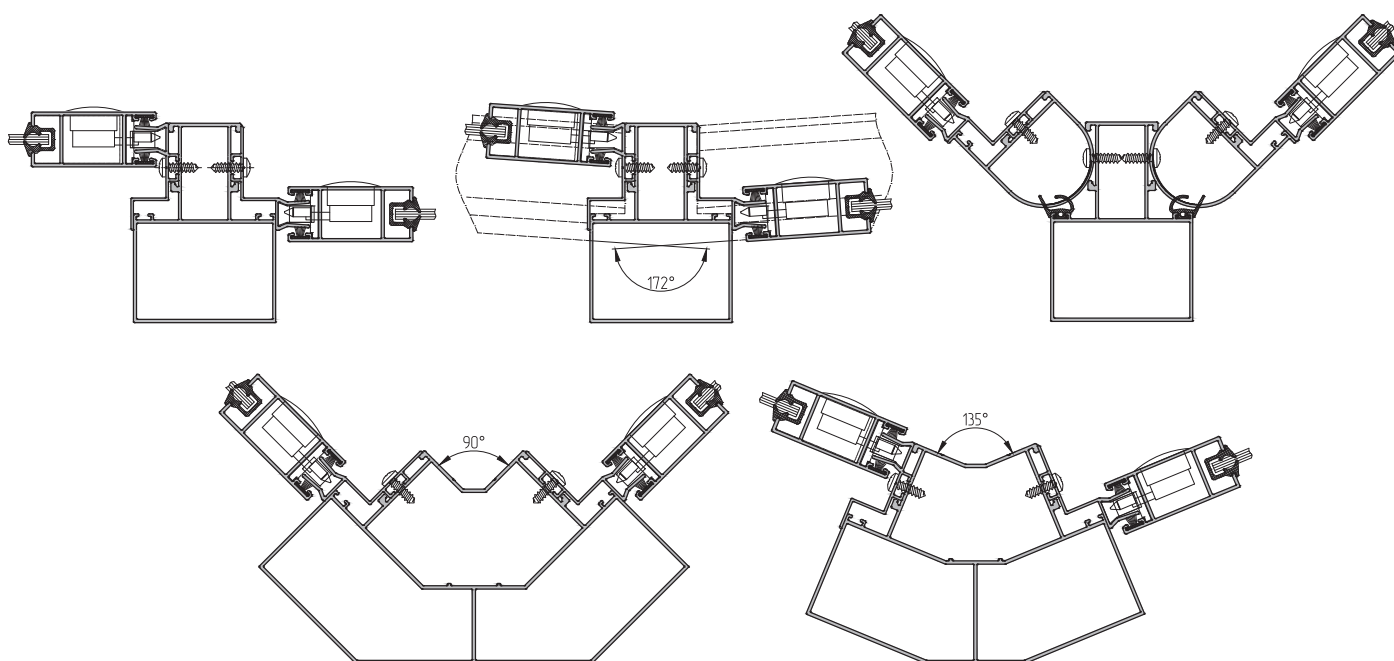


Рис. 16.6

Для интеграции раздвижных створок обязательны профили торцевых притворов, совместимые с любыми профилями стоек и поддерживающие любую геометрию витража (рис. 16.7).

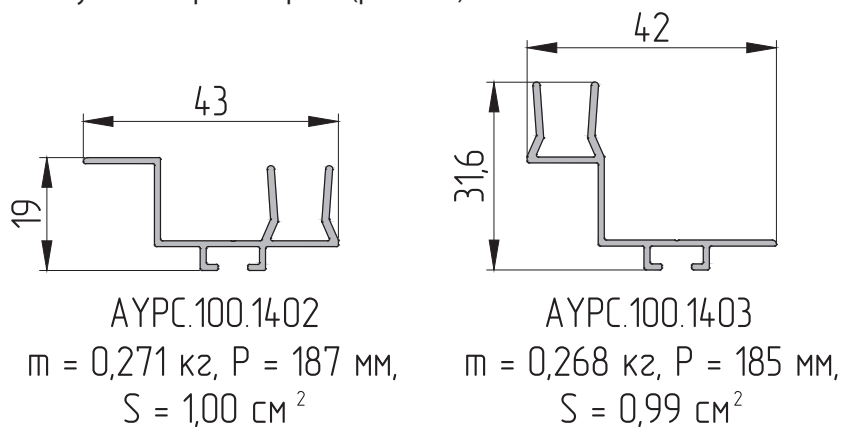


Рис. 16.7

Геометрия основных ригелей системы (рис. 16.8) обусловлена реализованным в системе уникальным способом установки и замены заполнения снаружи, необходимость в котором обусловлена множеством вероятных причин:

- недостаточный откос плоскости витража от торца плиты перекрытия для установки и фиксации заполнения изнутри;
- наличие парапета в подоконной зоне;
- наличие внутреннего перильного ограждения, противопожарных отсеков в подоконной зоне и пр.

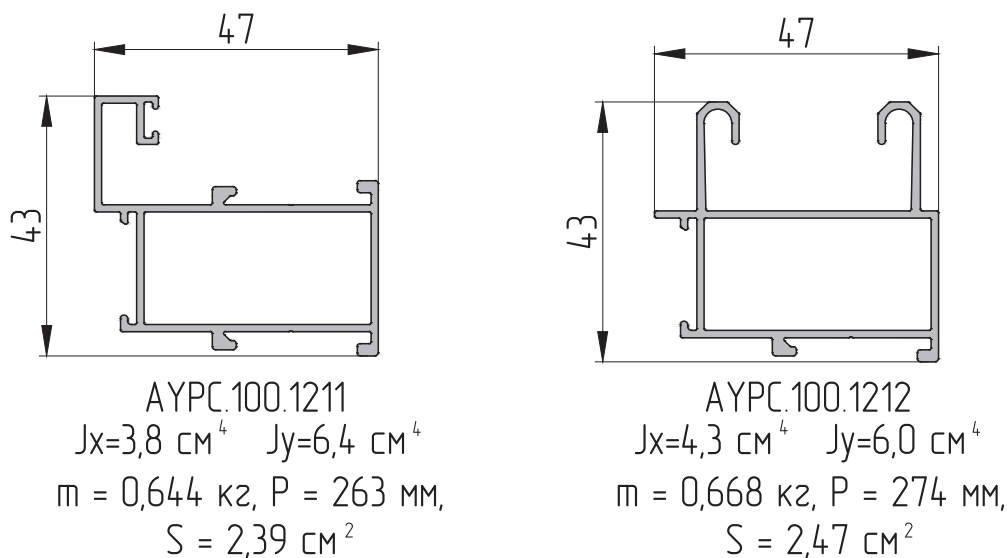


Рис. 16.8

Уникальность решения заключается в использовании специального наружного профиля штапика (рис. 16.9)

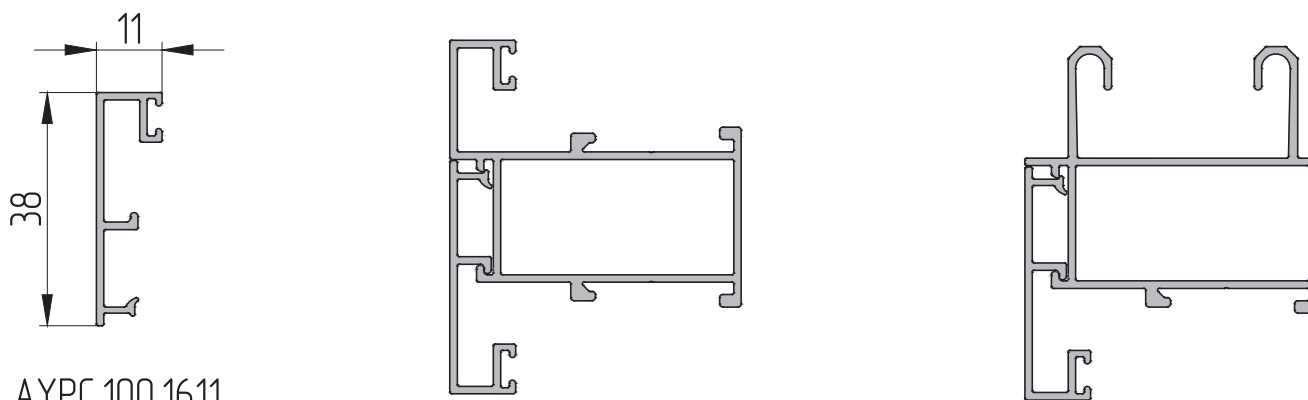


Рис. 16.9

Как правило, системы витражного остекления содержат широкую базовую номенклатуру ригелей, обусловленную многообразием функциональных возможностей:

- ригели под установку глухих заполнений и распашных створок;
- различные по геометрии ригели верхней и нижней направляющих;
- узкоспециализированные ригели, под определенные функциональные решения;
- ригели с различными моментами инерции в направлении воздействия ветровых нагрузок;
- ригели с различными моментами инерции в направлении весовых нагрузок и пр.

При возникновении подобъектной необходимости в усилении ригелей, существует вероятность дублирования полной базовой номенклатуры профилей с различными конструктивными особенностями.

В системе витражного остекления ALT 100 набор базовых ригелей минимален, а расширение функциональных возможностей достигается за счет введения в ассортимент модификаций наружного штапика, которые универсальны, т.к. совместимы с любым из ригелей базового набора (рис. 16.10).

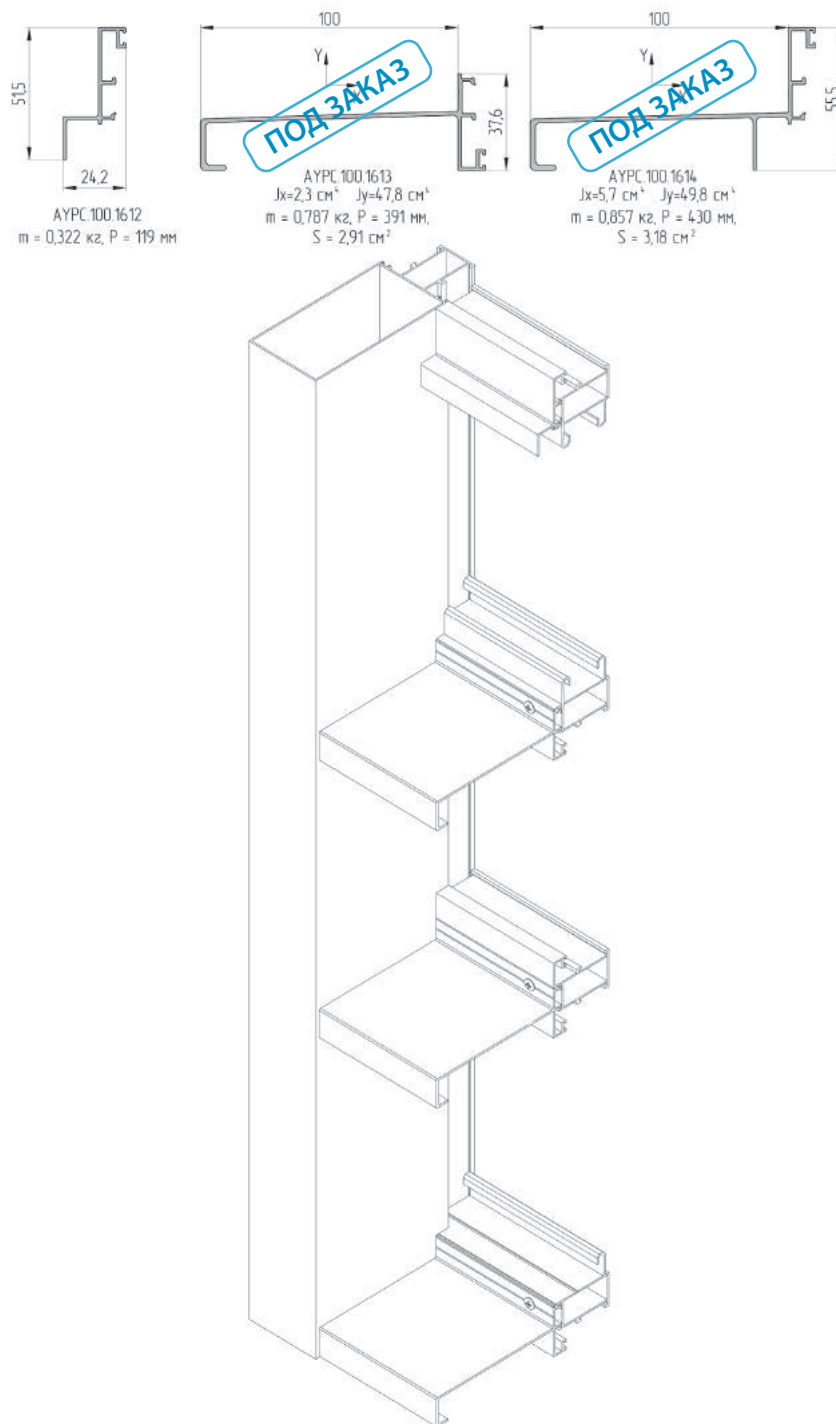
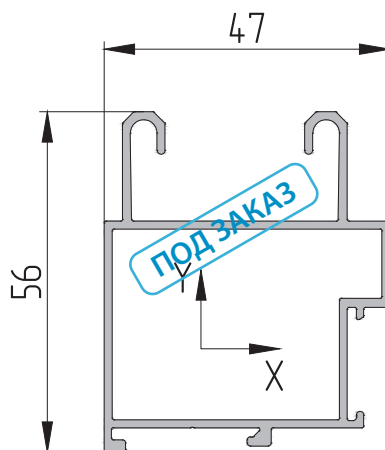


Рис. 16.10

Функциональные возможности системы могут быть расширены введением профилей с высокими инерционными характеристиками, в том числе на весовую нагрузку (рис. 16.11).



AYPC.100.1222  
 $J_x=9,5 \text{ см}^4$   $J_y=8,6 \text{ см}^4$   
 $m = 0,829 \text{ кг}$ ,  $P = 300 \text{ мм}$ ,  
 $S = 3,07 \text{ см}^2$   
 Рис. 16.11

Для определения необходимости подбъектного дополнения системы новыми профилями, на рис. 16.12 приведены характеристики комбинированных сечений.

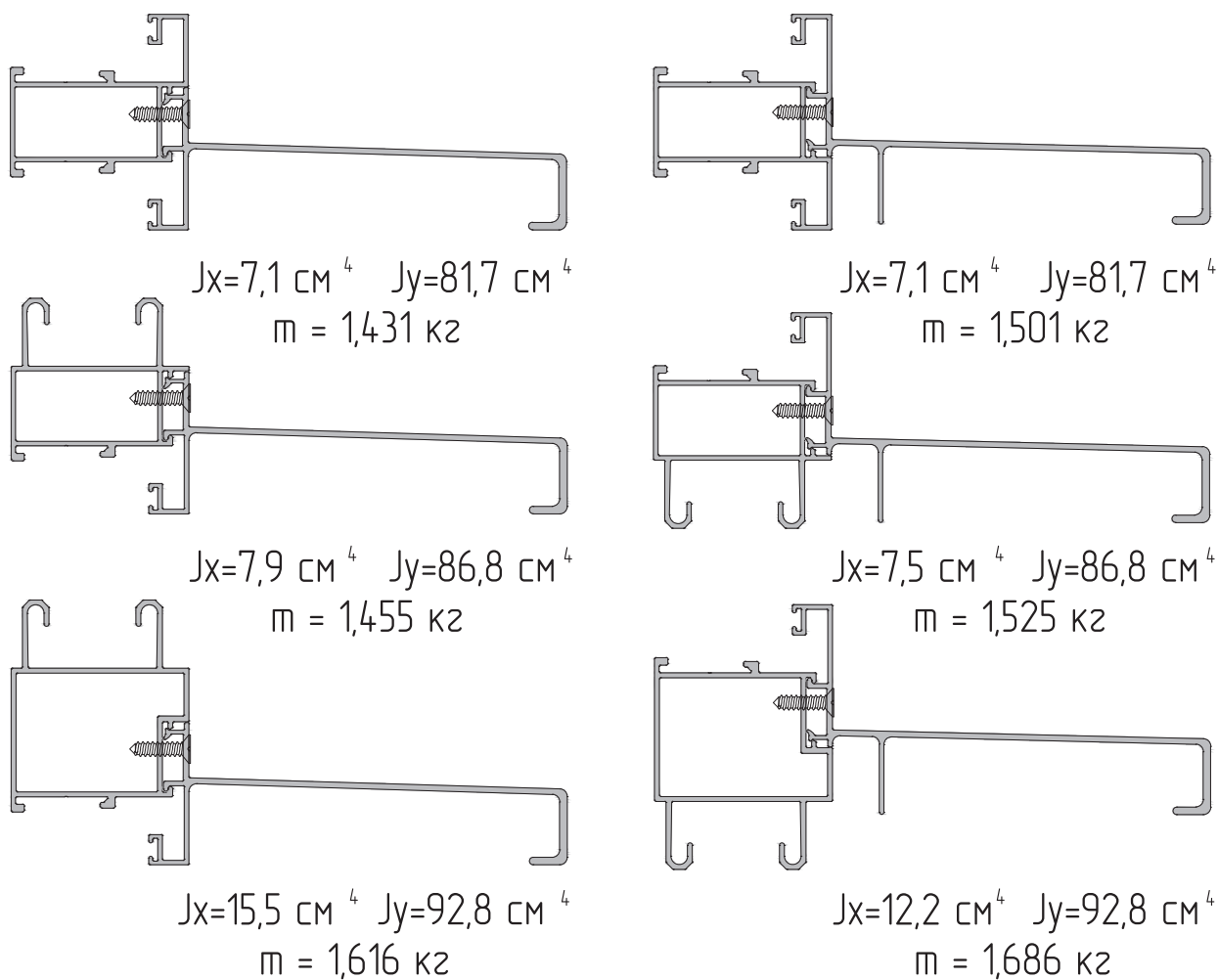


Рис. 16.12



Дополнительной функцией профилей наружного штапика является возможность установки антимоскитной сетки, в отдельных случаях (для профиля АУРС.100.1613) с применением вспомогательного профиля (рис. 16.13).



АУРС.100.1407

$m = 0,143 \text{ кг}, P = 90 \text{ мм}$

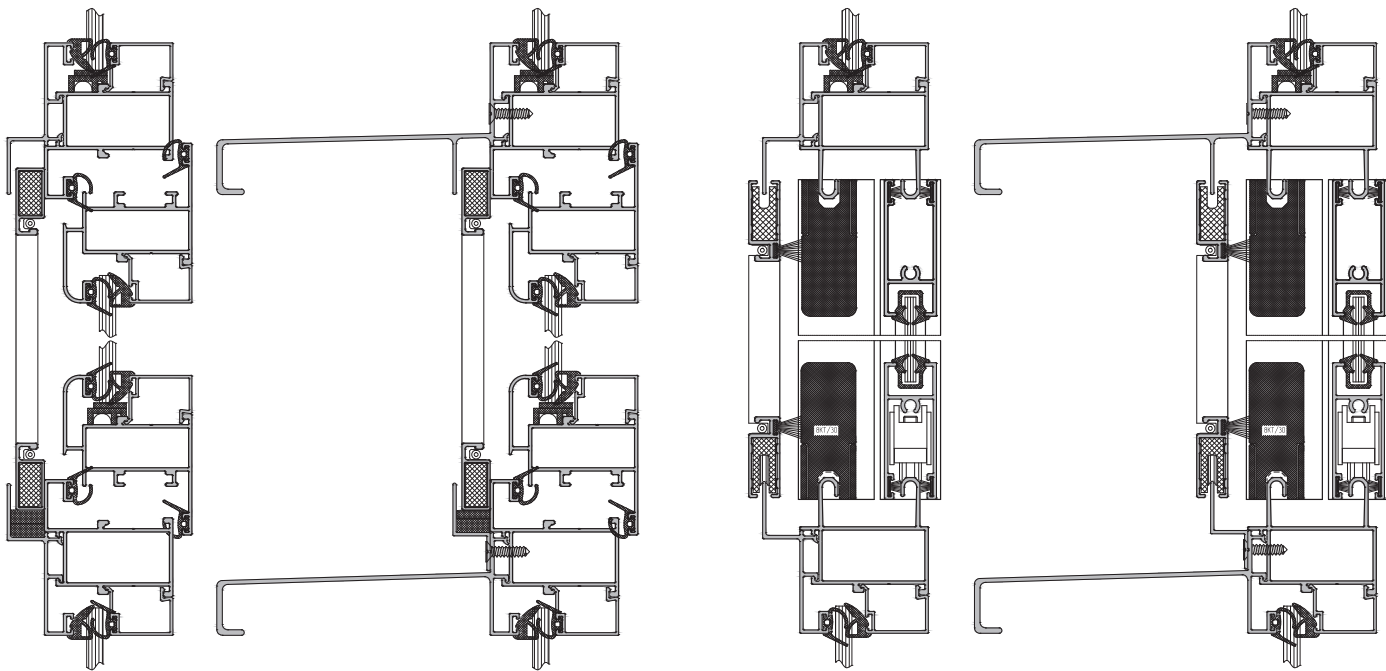
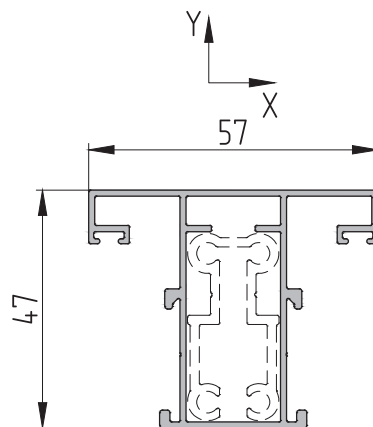


Рис. 16.13

Профиль АУРС.100.1214 разработан как ригель второго уровня для широких проемов с возможностью системного крепления к плите перекрытия, но может также использоваться как ригель для оформления проемов под установку глухих заполнений и распашных створок (рис. 16.14).



АУРС.100.1214

$J_x = 8,3 \text{ см}^4 \quad J_y = 6,8 \text{ см}^4$

$m = 0,802 \text{ кг}, P = 473 \text{ мм},$

$S = 2,97 \text{ см}^2$

Рис. 16.14

В рамках системы разработаны профили с низкой металлоемкостью, не предназначенные для установки и замены заполнения снаружи (рис. 16.15)

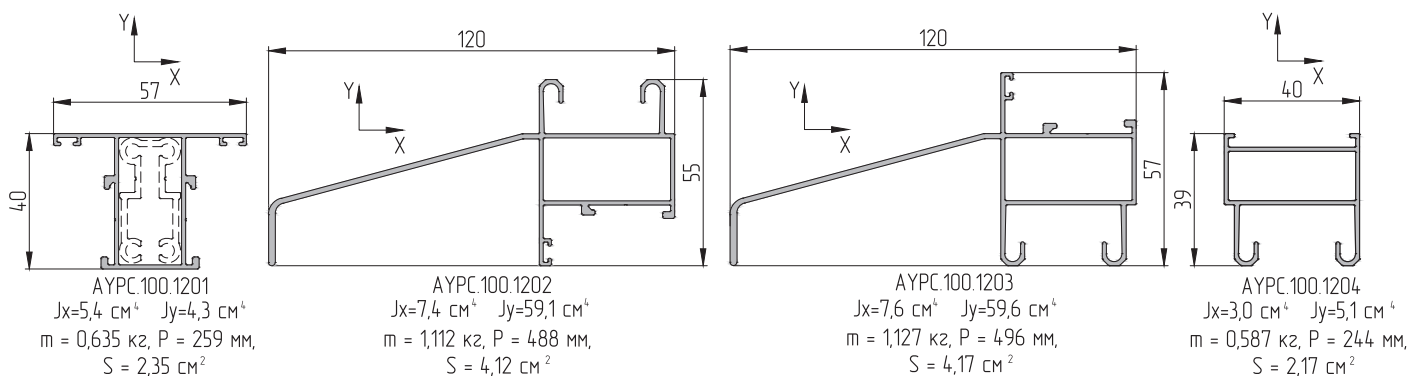


Рис. 16.15

Отличительной особенностью системы витражного остекления ALT 100 является возможность полноценной интеграции широкой номенклатуры разработанных ранее балконных профилей и комплектующих, что при определенных обстоятельствах позволяет существенно облегчить и, соответственно, удешевить витраж (рис. 16.16). Функциональным ограничением для закладных 9ES/80 и 9ES/81 является невозможность оформления радиусных витражей.

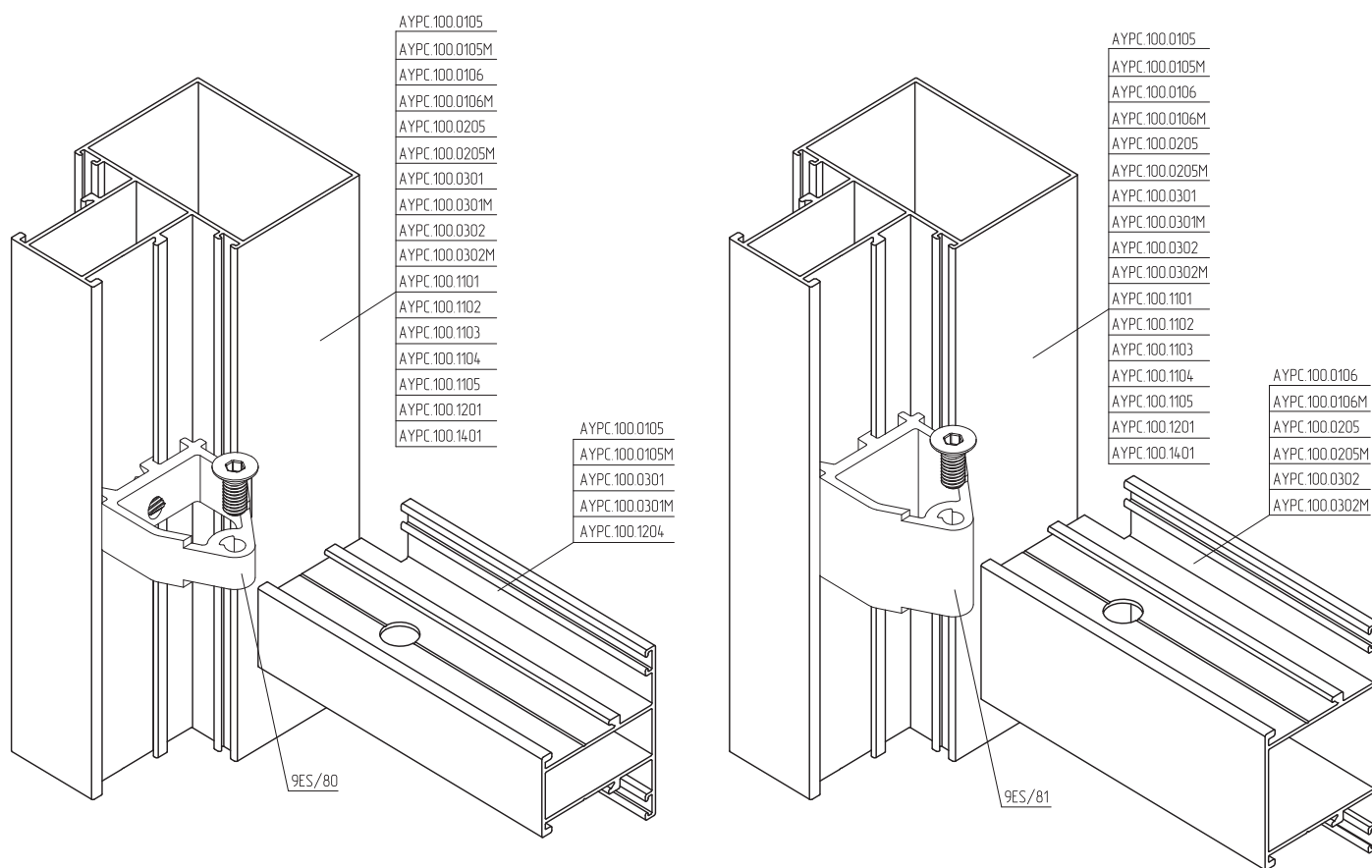


Рис. 16.16

В рамках системы разработан набор профилей для организации глухой створки в проеме под установку створок раздвижных конструкций (рис.16.17). Замена одной из раздвижных створок на глухую створку является решением, направленным на удешевление витража. Специальный ригель AYPC.100.1213 продолжает линейку базовых ригелей с возможностью установки заполнения снаружи и системно разработанным способом усиления.

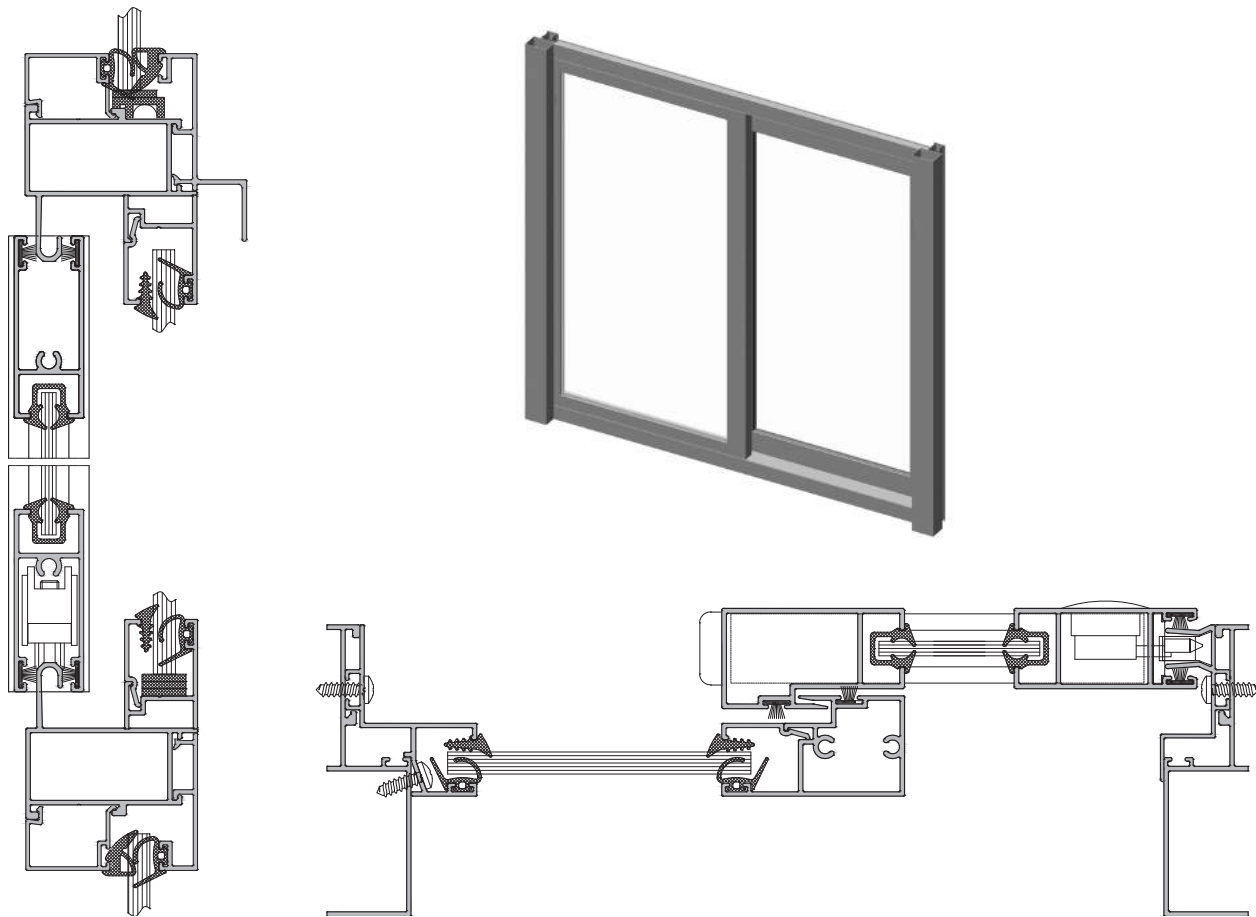
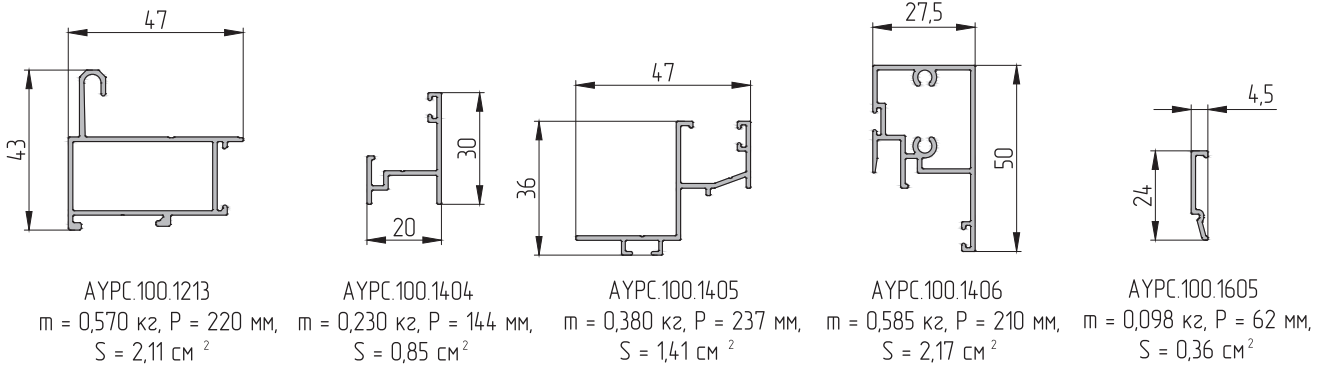


Рис. 16.17

Предусмотрена возможность установки в каркас системы глухих заполнений толщиной от 4 до 28 мм. В качестве глухих заполнений используется стекло, стеклопакеты, сэндвич-панели, магнетитовые плиты и пр. Штапики витражной системы универсальны, могут быть использованы как для фиксации заполнения изнутри, так и для формирования опорной плоскости при установке заполнения снаружи, что возможно благодаря наличию паза под установку уплотнителя (рис. 16.18).

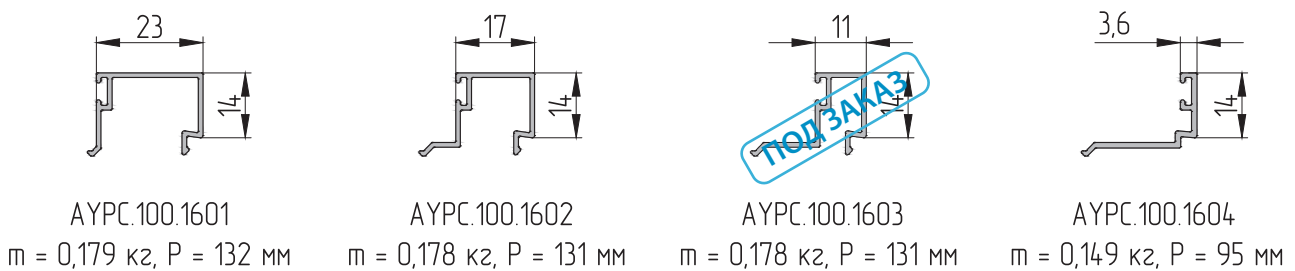
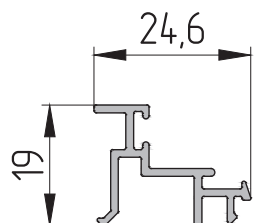


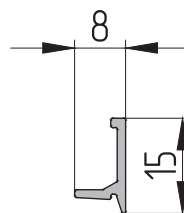
Рис. 16.18

Для двойных заполнений в качестве наружного заполнения может применяться стекло толщиной от 4 до 6 мм, в качестве внутреннего заполнения - магнезитовая плита, либо любой другой листовой материал толщиной от 5 до 12 мм (рис. 16.19).



AYPC.100.1621

$m = 0,216$  кг,  $P = 135$  мм



AYPC.100.1622

$m = 0,081$  кг,  $P = 46$  мм

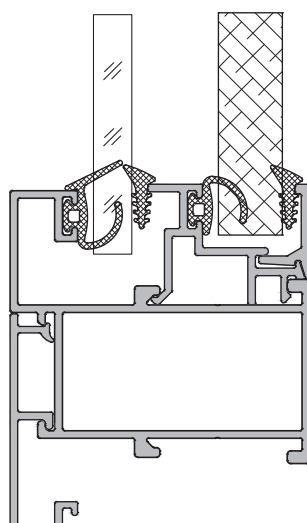


Рис. 16.19

Область применения разработанной для витражной системы закладной крепления ригеля не имеет функциональных ограничений, обусловленных геометрией витража. Закладная предварительно шлицуется по направляющим профиля стойки и крепится самонарезающим винтом в наиболее жестком месте стойки, что способствует её надежной фиксации (рис. 16.20).

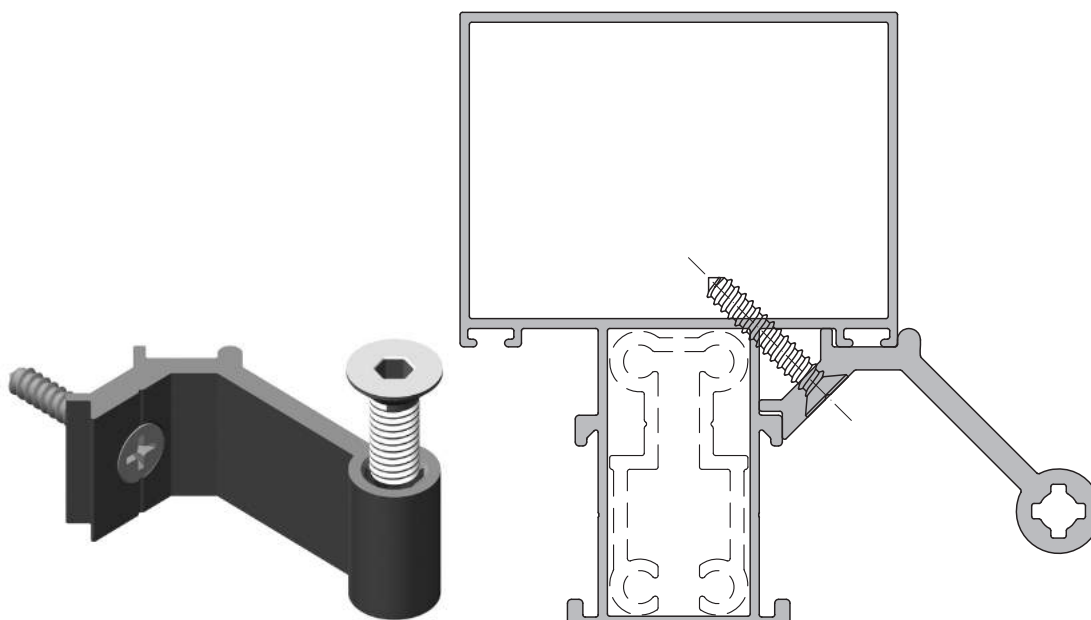


Рис. 16.20

Для герметизации места стыка стойки и ригеля в системе разработаны: элемент из вспененного полиэтилена АУРС.100.1805 и элемент отвода конденсата из EPDM АУРС.100.1804(-01) (рис. 16.21). Установка элементов герметизации по месту показана на рисунке 16.22.

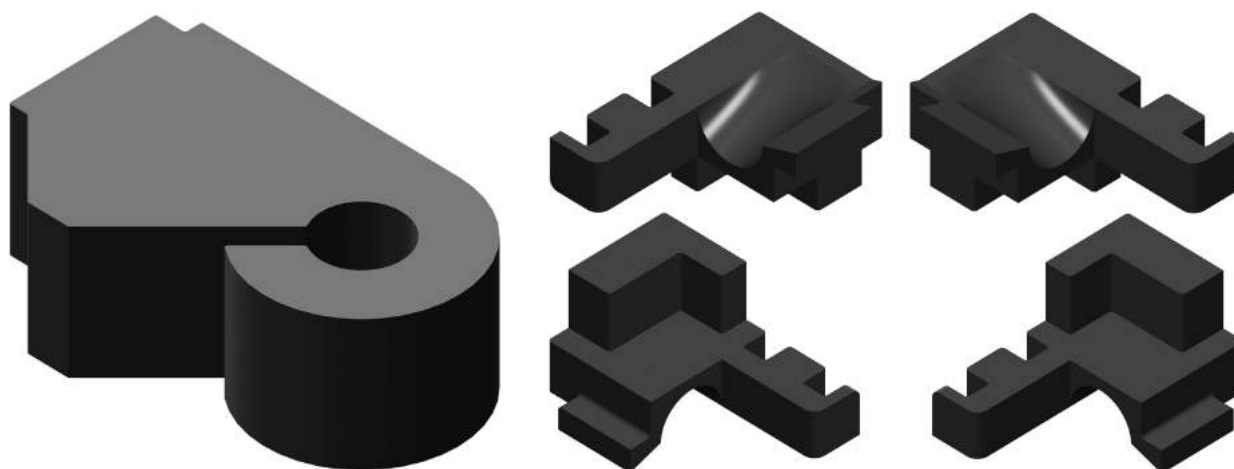


Рис. 16.21

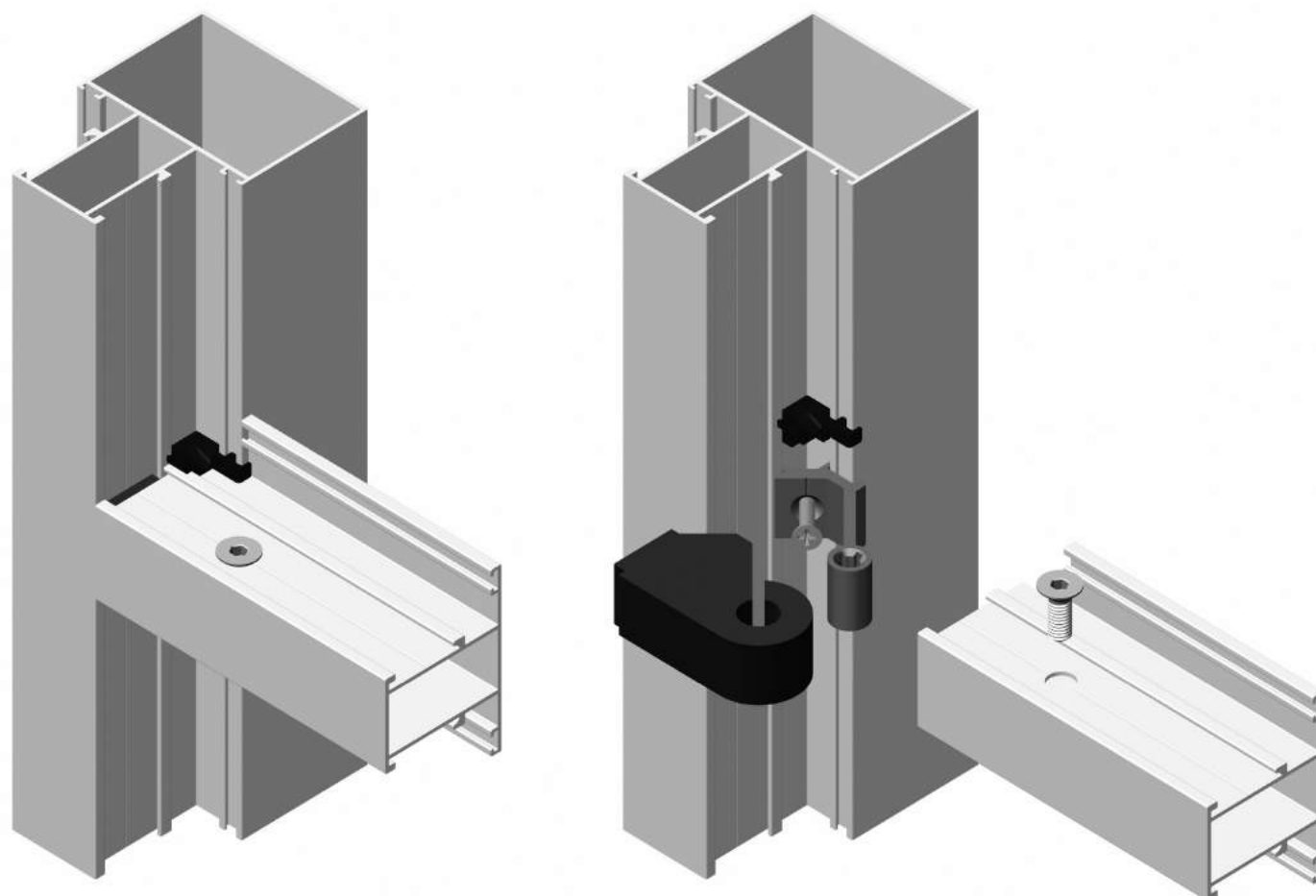


Рис. 16.22

Принципиальная схема обработки профилей и места, подлежащие обязательной герметизации для отвода конденсата, показаны на рисунке 16.23.

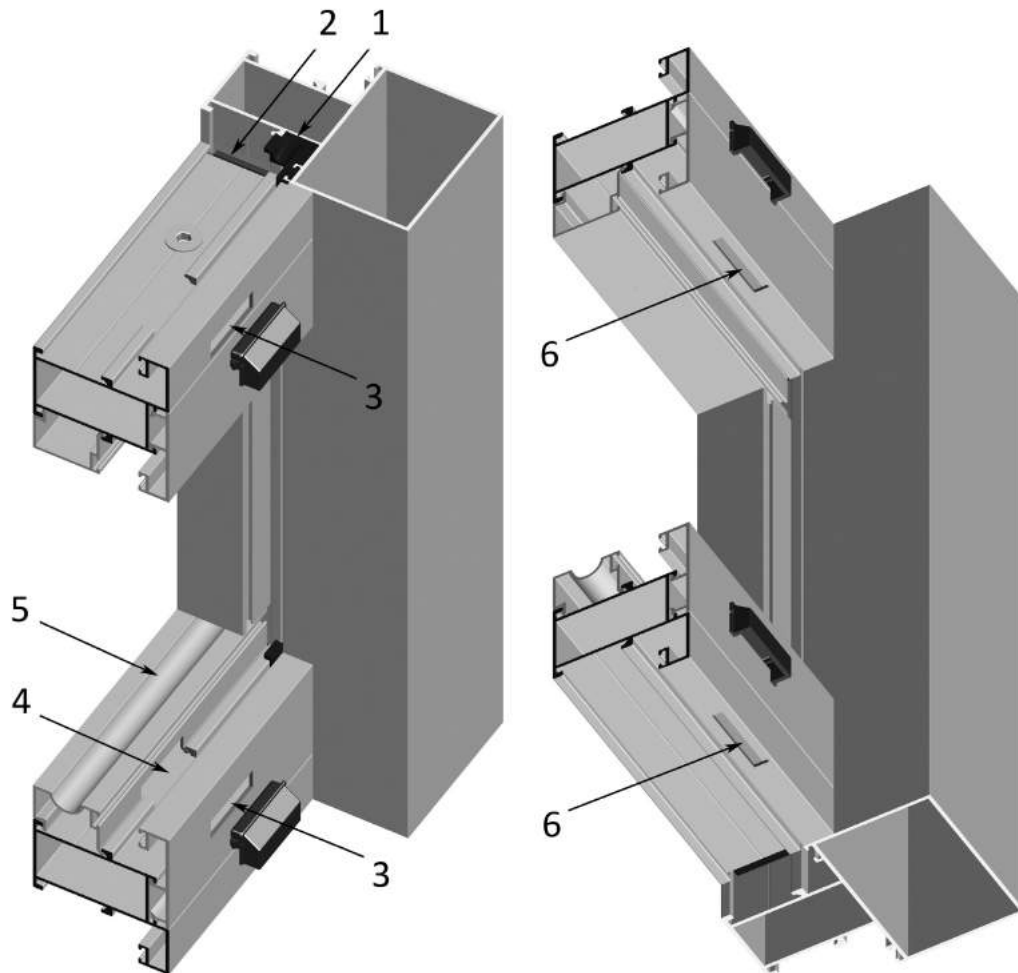


Рис. 16.23

Герметизация зазора между стойкой и ригелем осуществляется с помощью резиновой заглушки в зоне установки заполнения (поз. 1) и силиконового герметика в штапиковой зоне (поз. 2). Непосредственно с ригелей конденсат и влага выводятся наружу через дренажные отверстия (поз. 3). Для отвода влаги из штапиковой зоны к дренажным отверстиям на ригелях локально сфрезеровывается выступ штапикового паза, а в штапике выполняется прорезь, аналогичная по габаритам дренажному отверстию (поз. 4). Нижний горизонтальный штапик проема (поз. 5) имеет специальную геометрию, позволяющую отводить конденсат, образующийся на внутренней стороне заполнения, в штапиковый паз ригеля и, соответственно, далее наружу (рис. 16.24). Для выравнивания давления в зоне установки заполнения, что способствует улучшению влагоотвода, в верхних ригелях, формирующих проем, выполняются сквозные отверстия (поз. 6).

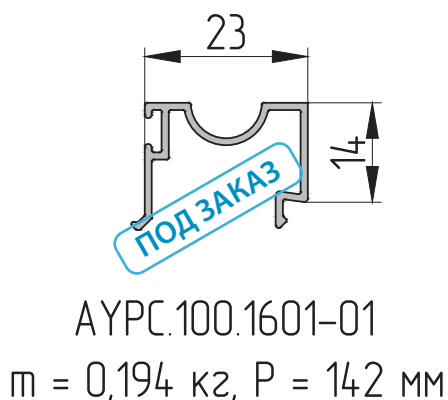


Рис. 16.24

Механизм отвода конденсата и влаги из внутренней камеры стойки показан на рис. 16.25. Задача – не допустить попадания влаги внутрь помещения через пазы в стойках под установку монтажного кронштейна.

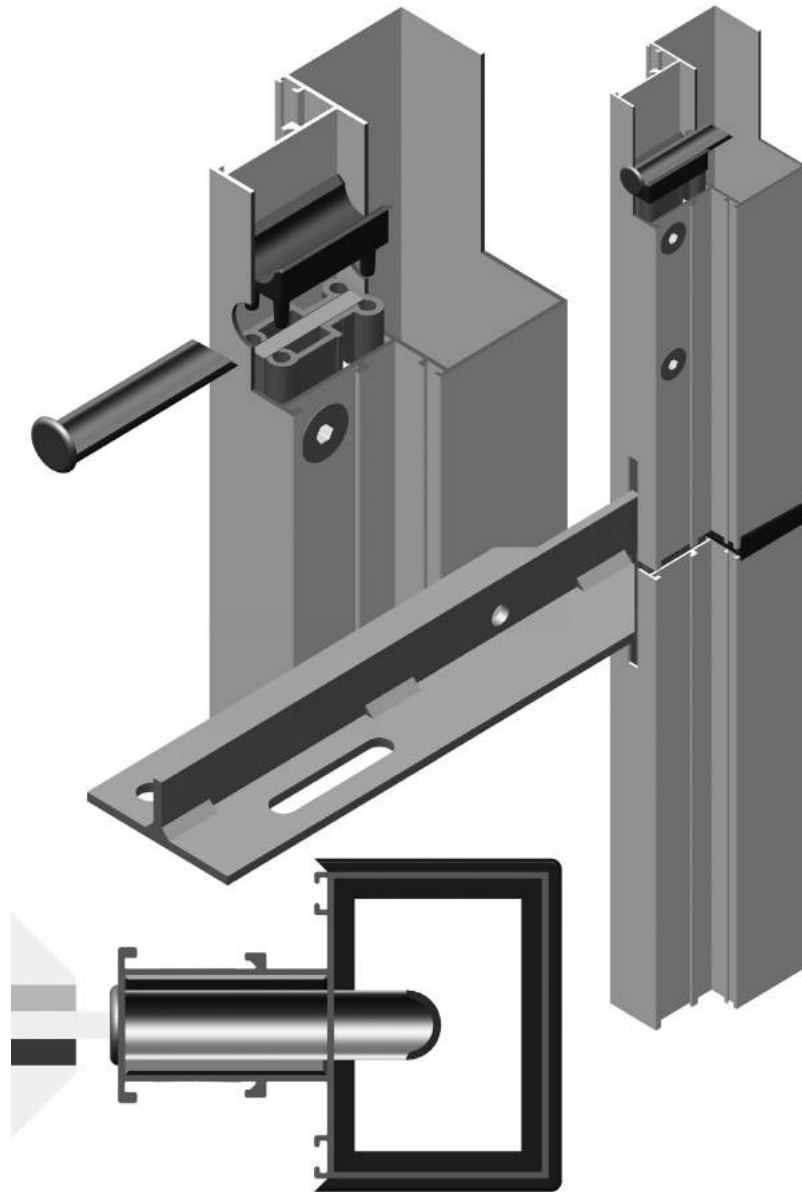


Рис. 16.25

Заглушка АУРС.100.1813 выполнена из EPDM, имеет плотную безззорную посадку во внутренней камере профиля, отводящий влагу лоток АУРС.100.1814 выполнен из полиамида (рис. 16.26).

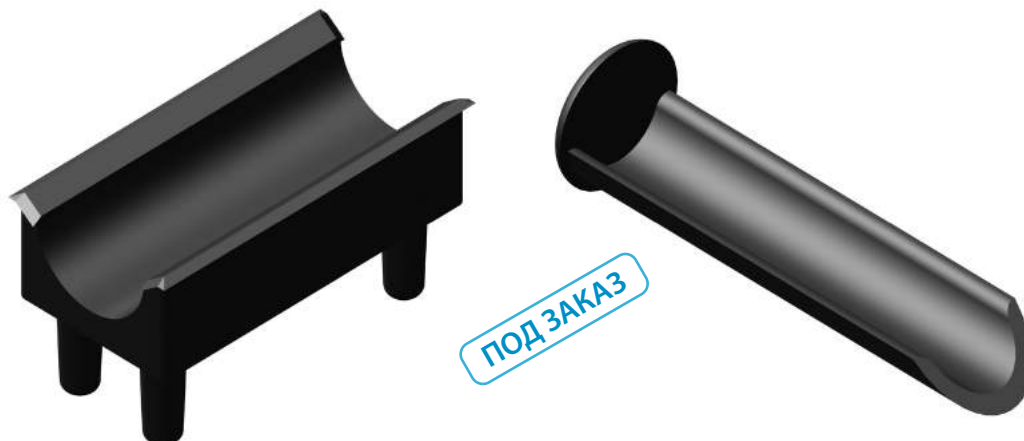


Рис. 16.26

Тепловой зазор в месте перехода между стойками закрывают заглушки, минимизирующие количество влаги, попадающее внутрь усиливающих камер профилей (рис. 16.27).

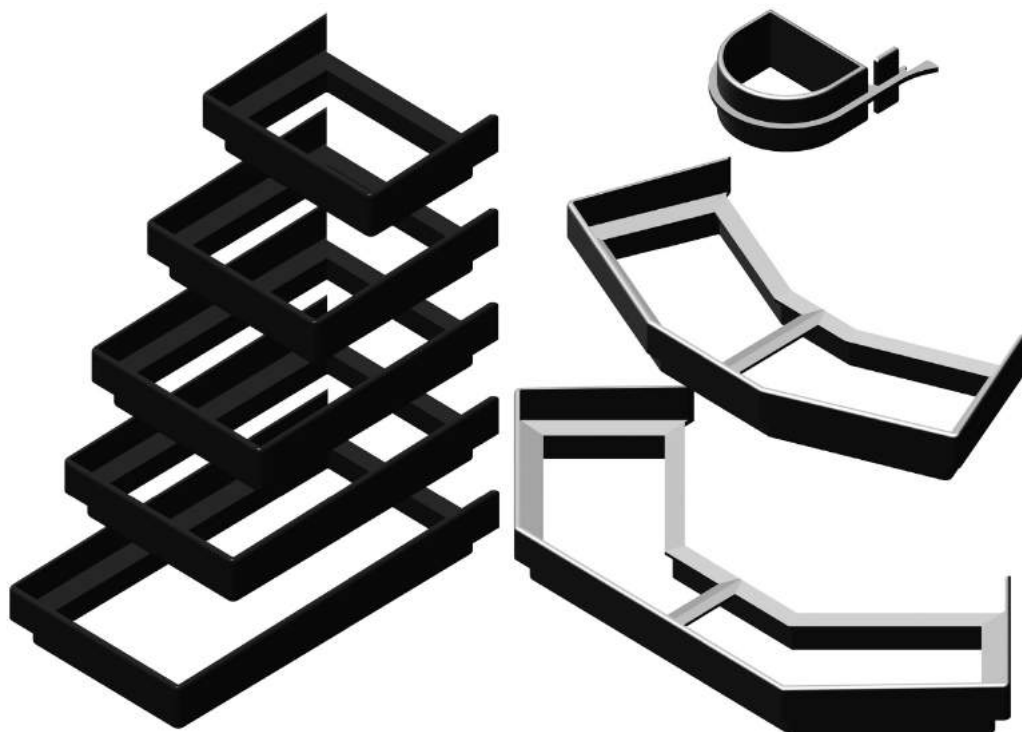


Рис. 16.27

В системе для организации монтажных узлов крепления к плитам перекрытия предлагаются несколько вариантов стальных кронштейнов:

- пластина АУРС.100.1901 предназначен для установки блоков каркаса витража в проем (рис. 16.28);

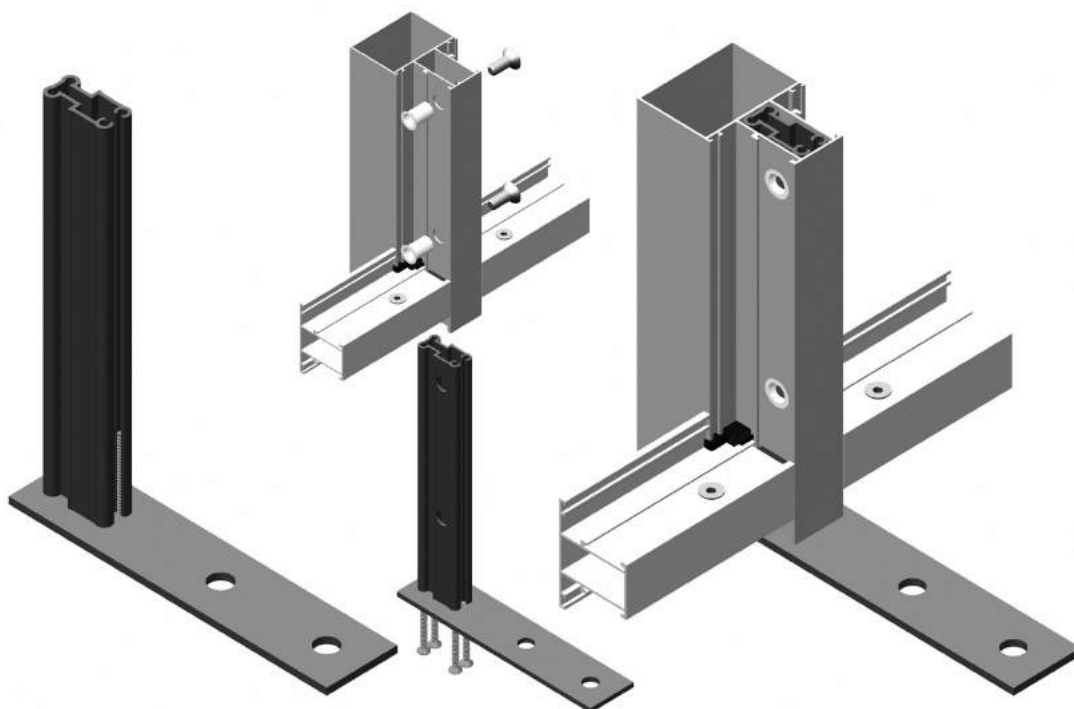


Рис. 16.28

- кронштейн АУРС.100.1750 позволяет установить блоки каркаса витража с минимальным откосом (5...10 мм) от плит перекрытия, диапазон регулировки по откосу – 5...120 мм. Место крепления стойки к кронштейну вынесено из



зоны плиты перекрытия, что совместно с применением кондуктора обеспечивает удобство сверления отверстий под крепежные элементы на монтаже. Кронштейн универсален, используется для крепления к межэтажным, к верхней и нижней плитам перекрытия (рис. 16.29);

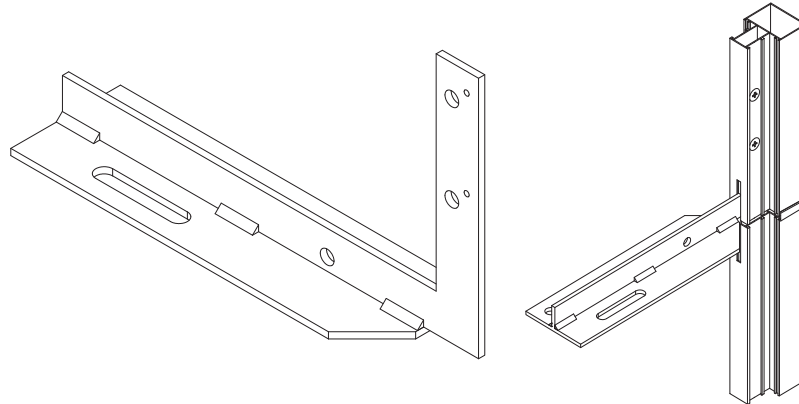


Рис. 16.29

- кронштейн АУРС.VC65.0760 соединяется со стойкой через дистанционную пластину, отрезаемую в необходимый размер, что позволяет использовать его при больших отстоях (120...250 мм) блоков каркаса витража от плит перекрытия. Сверление отверстий под крепежные элементы осуществляется на монтаже по месту (рис. 16.30);

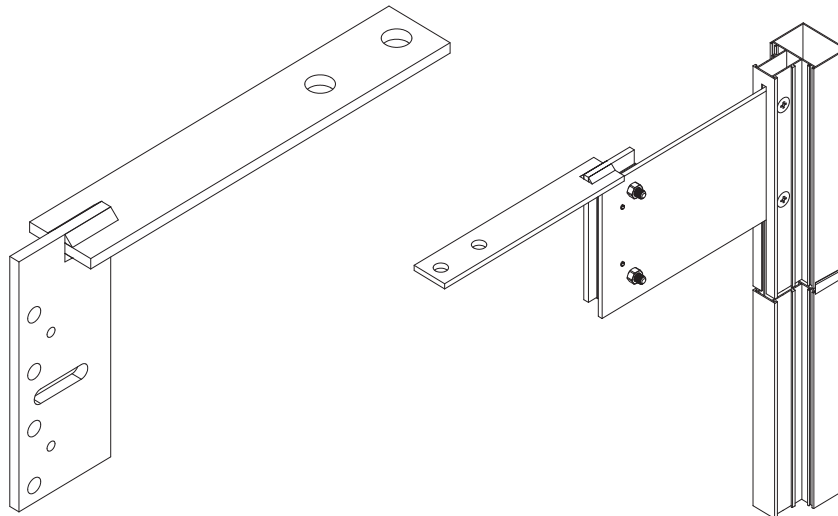


Рис. 16.30

- для удобства сверления на объекте отверстий под установку крепежных элементов, для кронштейна АУРС.100.1750 разработан кондуктор АУРС.100.2100 (рис. 16.31).

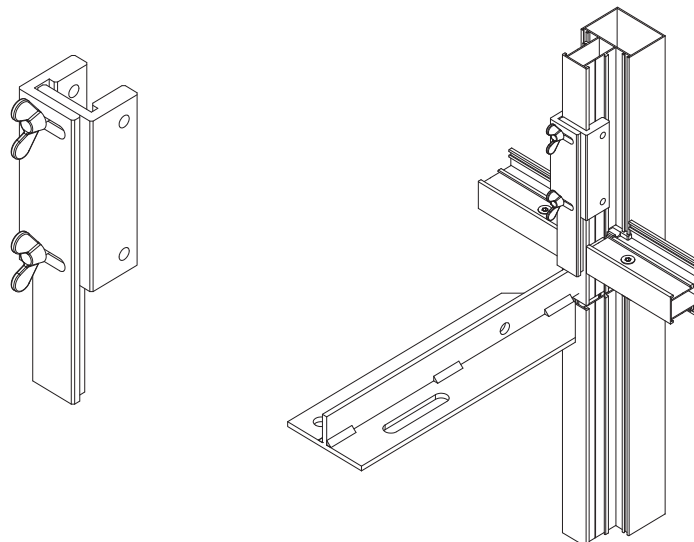


Рис. 16.31

Доступны к заказу разработанные для витражной системы ALT 100 пневматические прессы:

- пневматический пресс VS100.1 для обработки вспомогательных профилей, профилей ригелей и профилей створок (рис. 16.32);

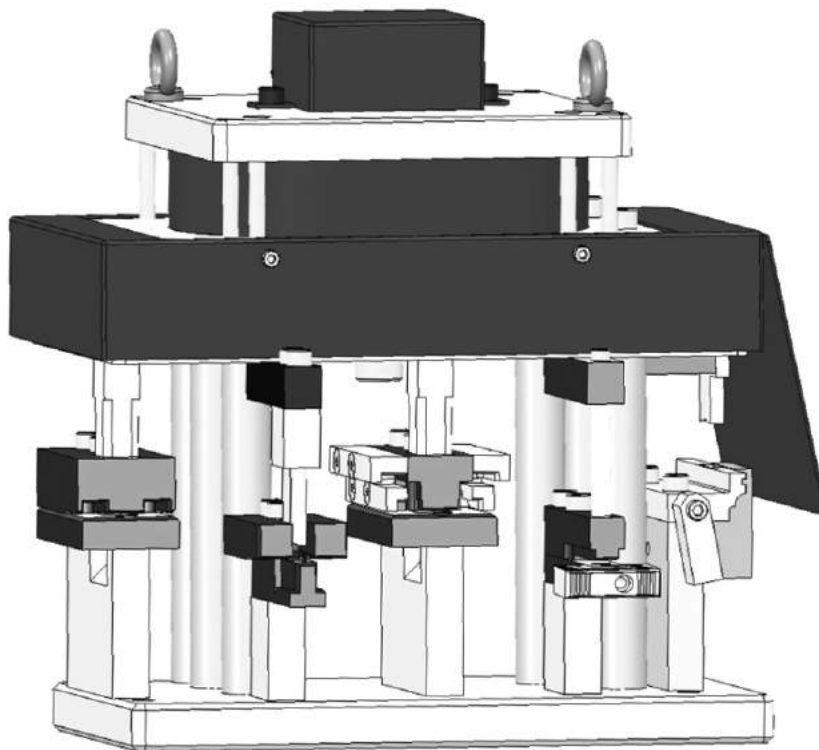


Рис. 16.32

- пневматический пресс VS100.2 для обработки профилей стоек (рис. 16.33).

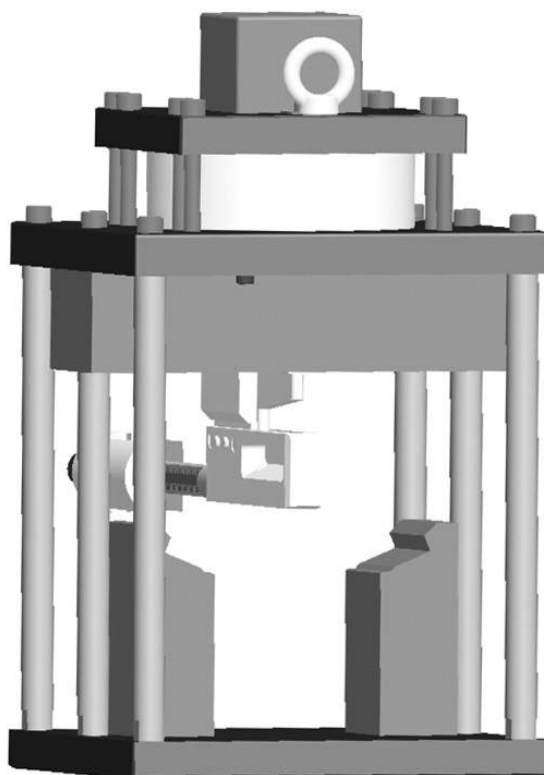


Рис. 16.33



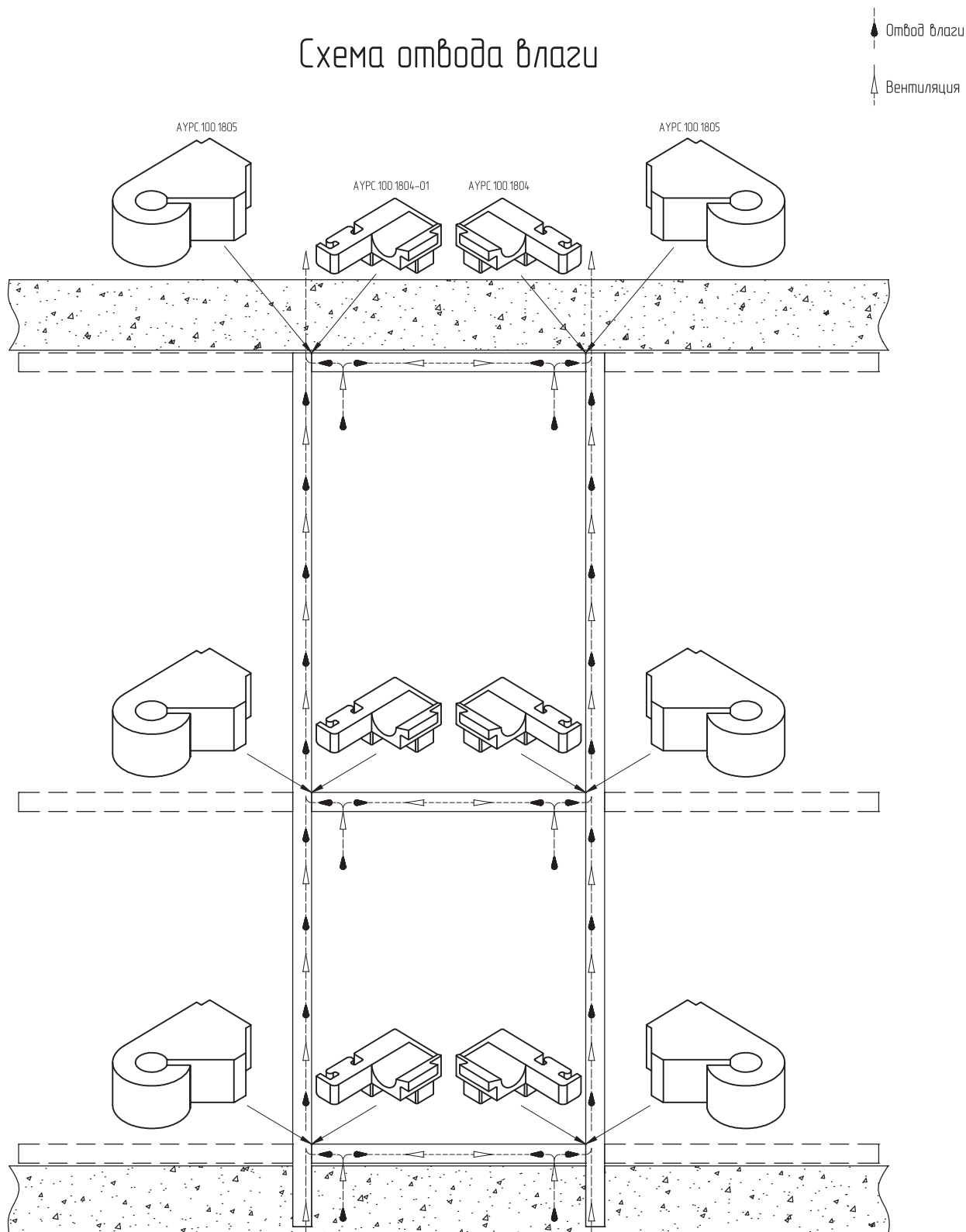
**ALUTECH ALT100**

СИСТЕМА  
БАЛКОННОГО  
ОСТЕКЛЕНИЯ

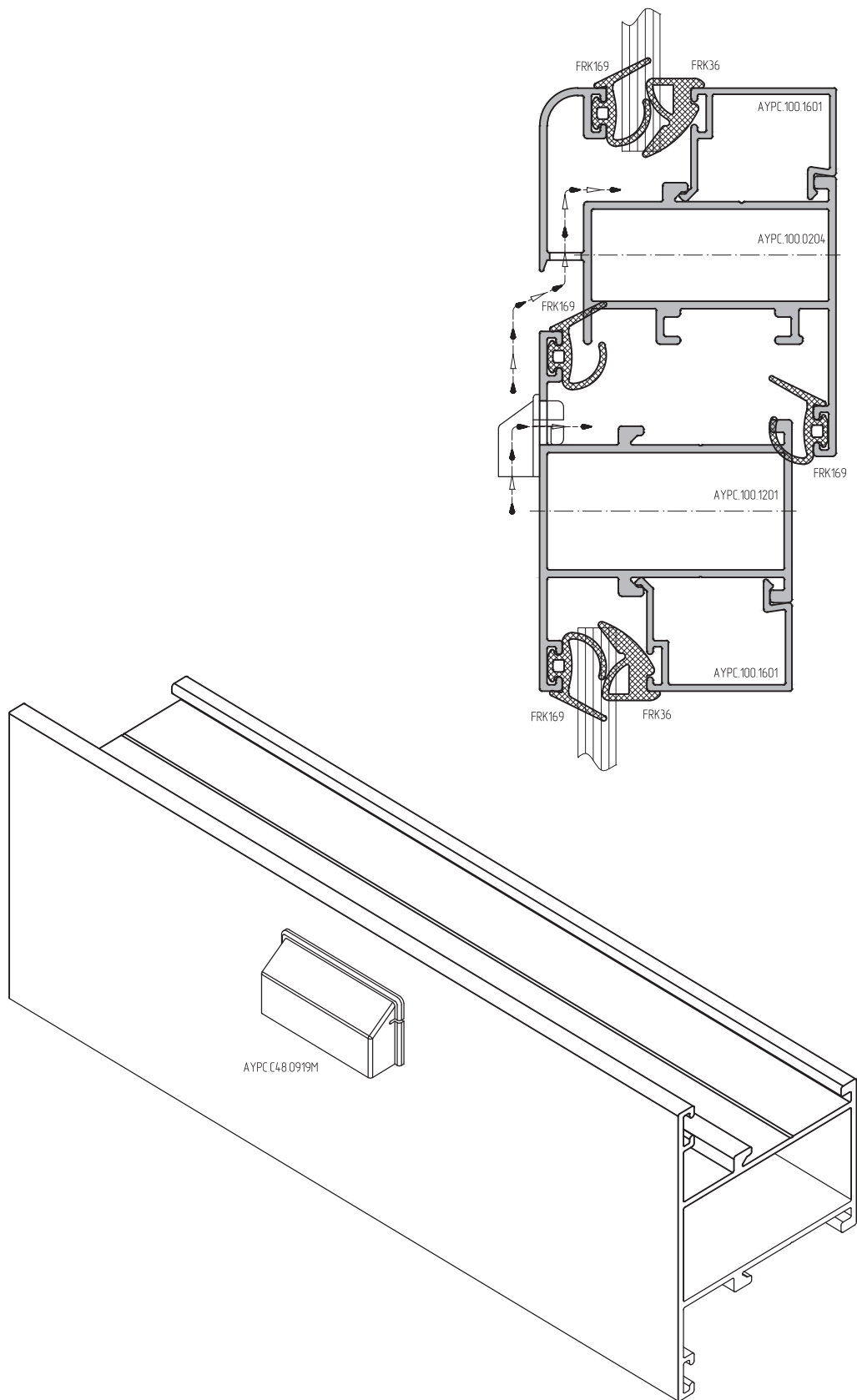
# СХЕМА ВЕНТИЛЯЦИИ И ОТВОДА ВЛАГИ

17

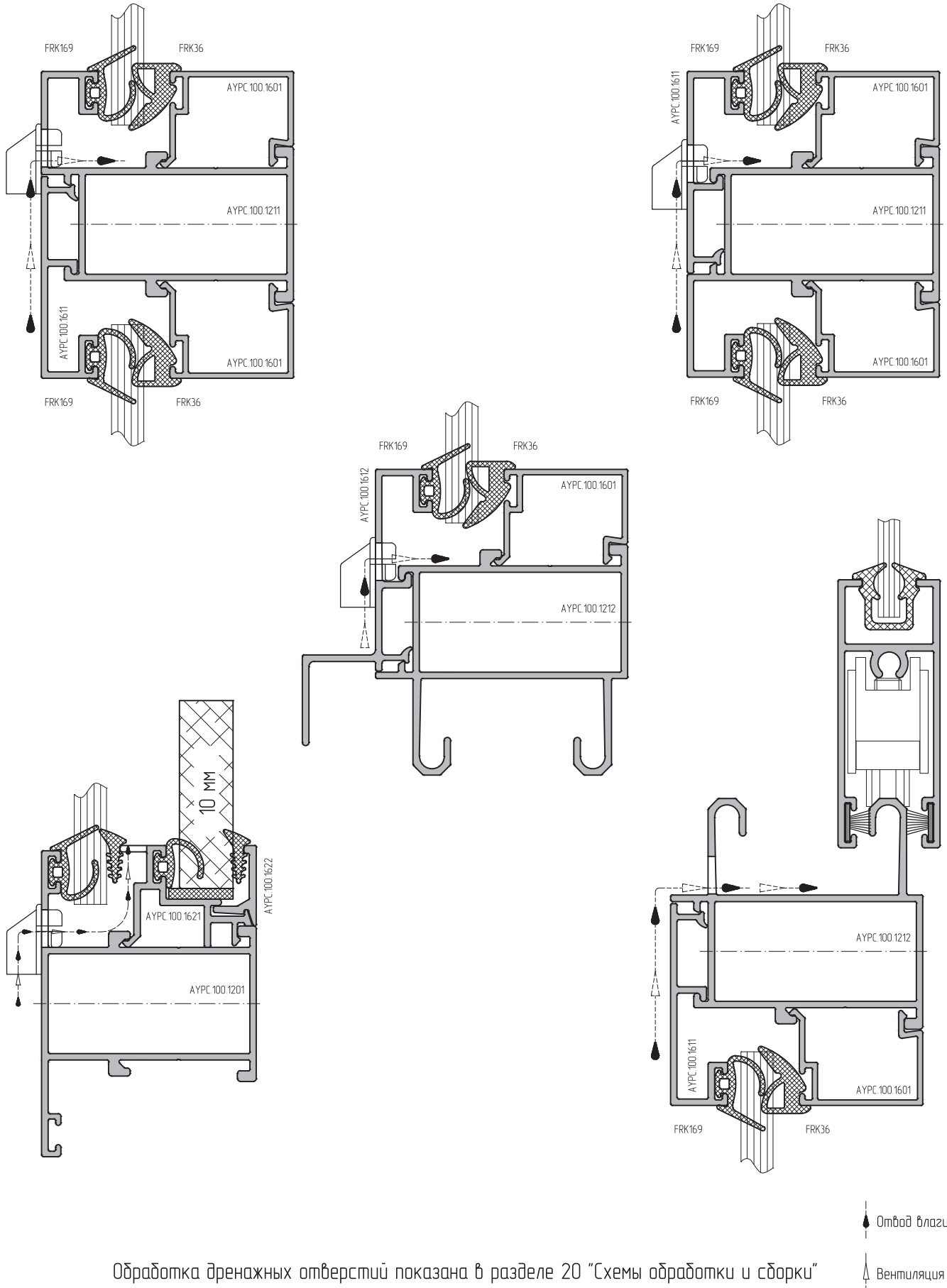
## Схема отвода влаги



Отвод влаги наружу осуществляется с каждого ригеля витражного блока через дренажные отверстия. Для того чтобы не допустить стекания влаги по стойке, каждый зазор в месте соединения стойки с ригелем закрывается заглушкой АУРС.100.1804 (1804-01). От продувания место соединения ригеля со стойкой защищает герметизирующий вкладыш АУРС.100.1805.

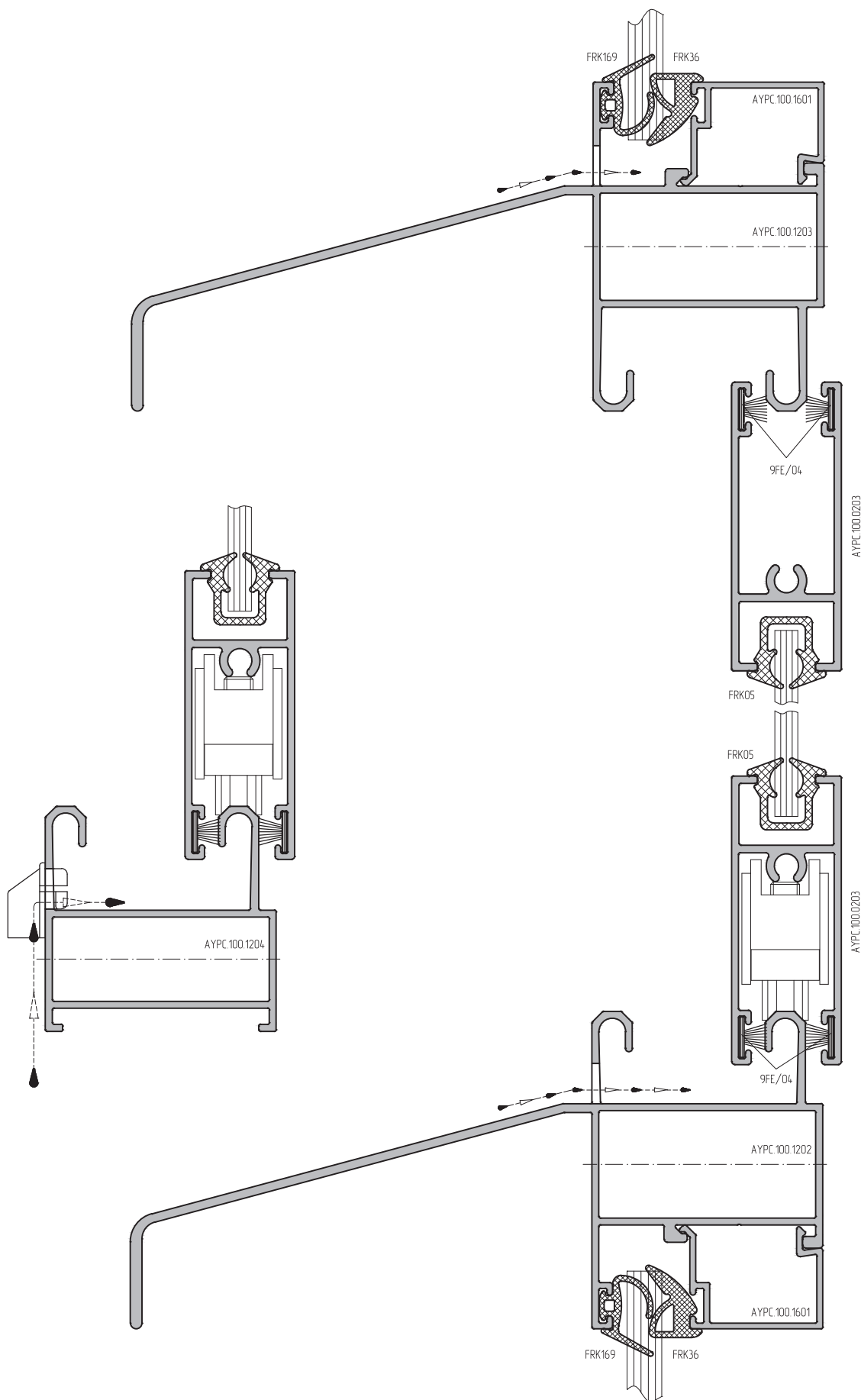


Обработка дренажных отверстий показана в разделе 20 "Схемы обработки и сборки"



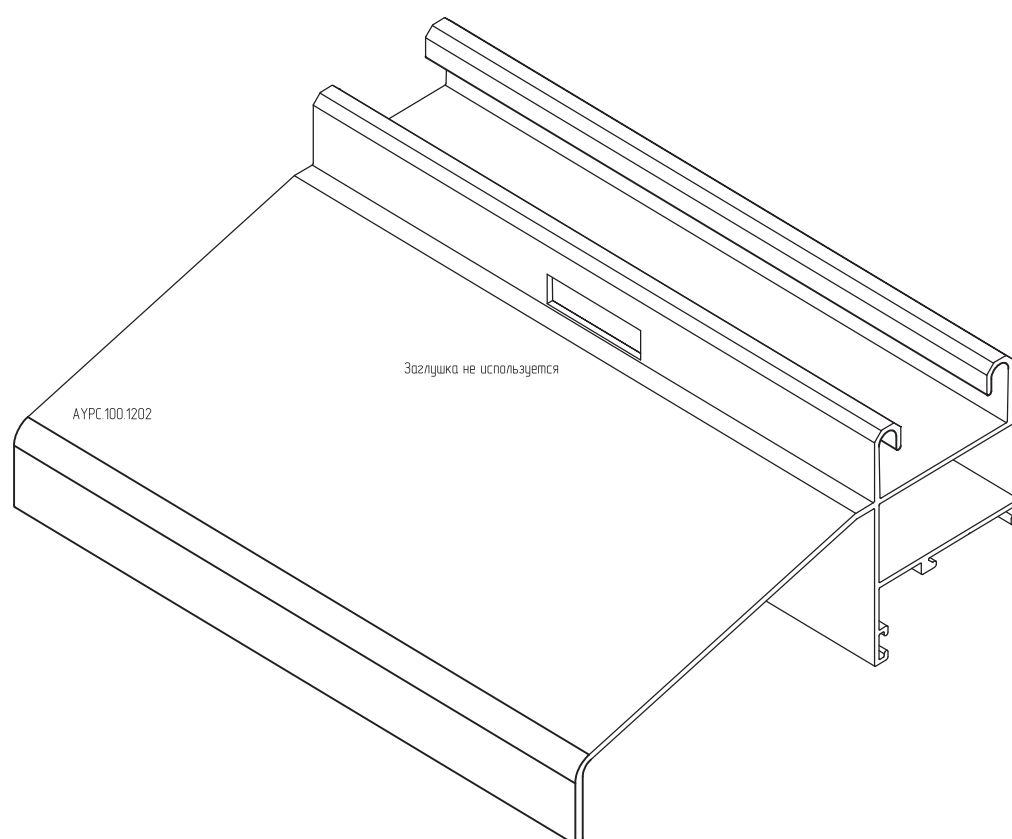
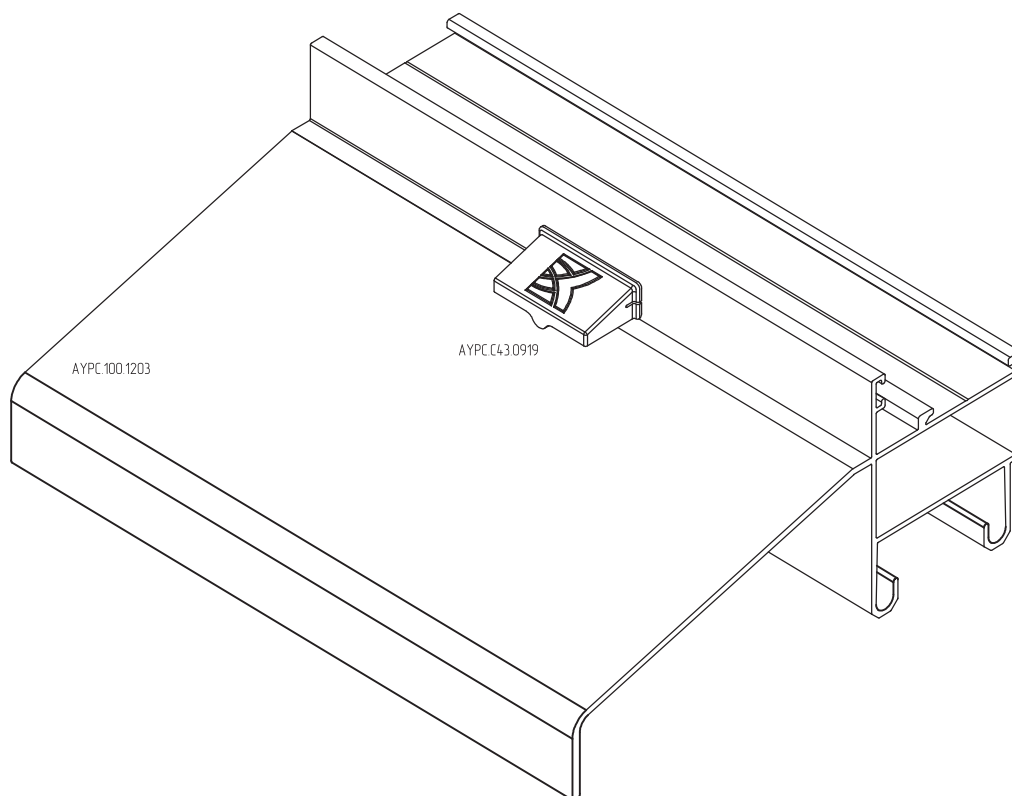
Обработка дренажных отверстий показана в разделе 20 "Схемы обработки и сборки"

01  
02  
03  
04  
05  
06  
07  
08  
09  
10  
11  
12  
13  
14  
15  
16  
17  
18  
19  
20  
21  
22  
23  
24  
25  
26  
27  
28  
29



- Отвод влаги
- ▲ Вентиляция

Обработка дренажных отверстий показана в разделе 20 "Схемы обработки и сборки"





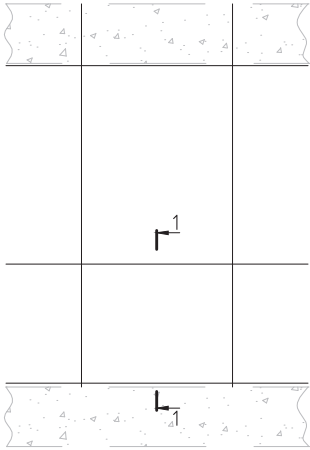


**ALUTECH ALT100**

СИСТЕМА  
БАЛКОННОГО  
ОСТЕКЛЕНИЯ

# СЕЧЕНИЯ И УЗЛОВЫЕ РЕШЕНИЯ

# 18

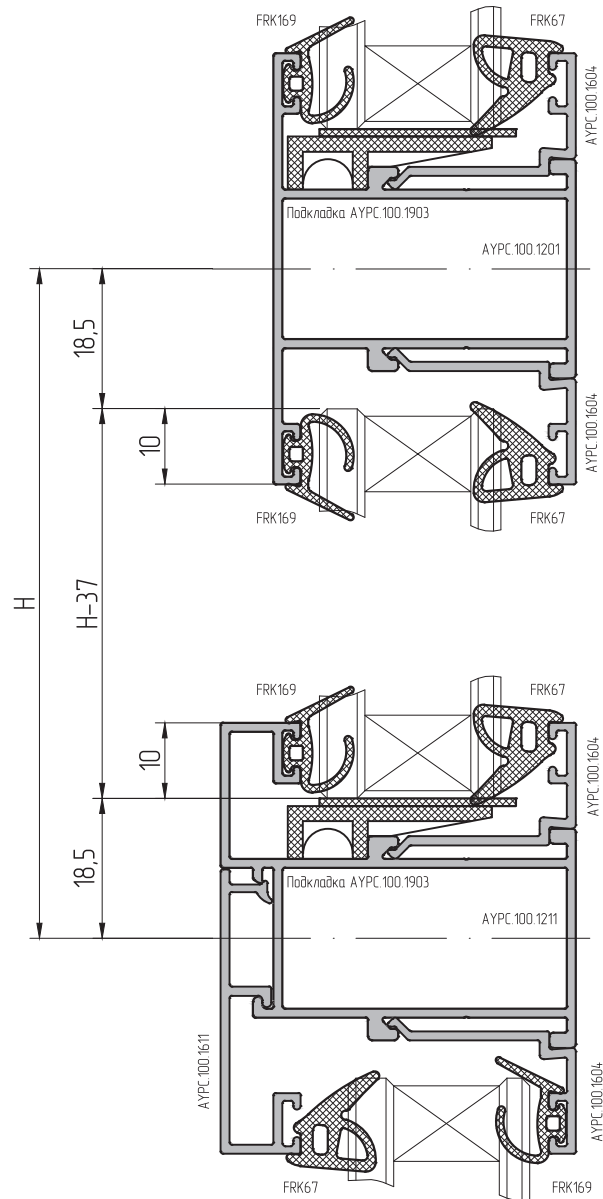
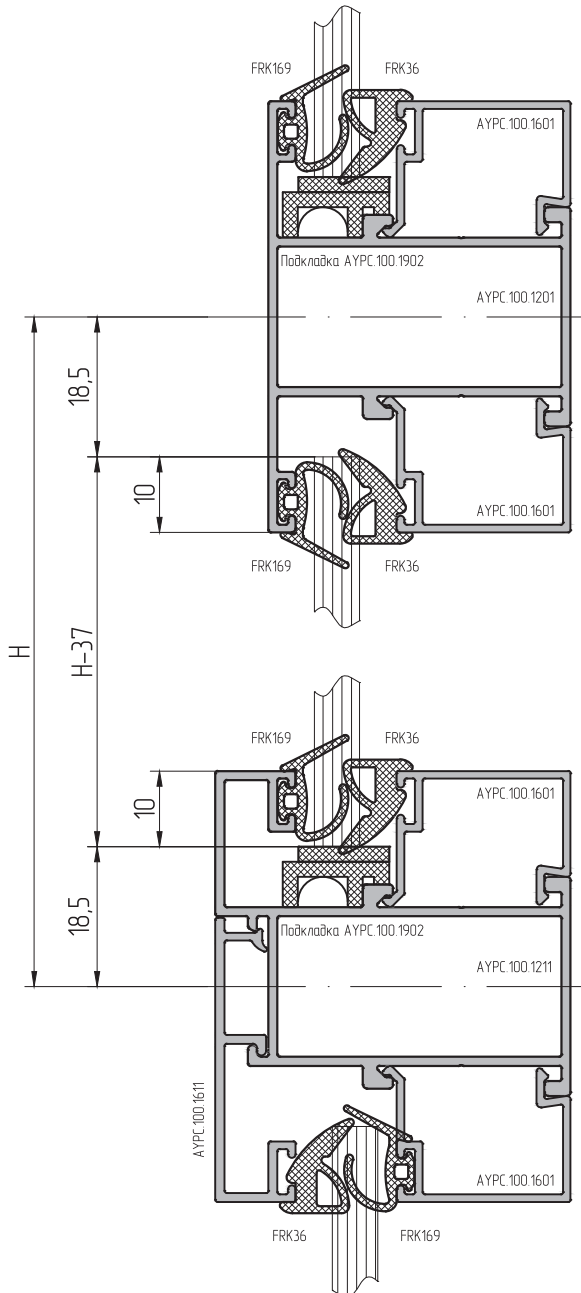


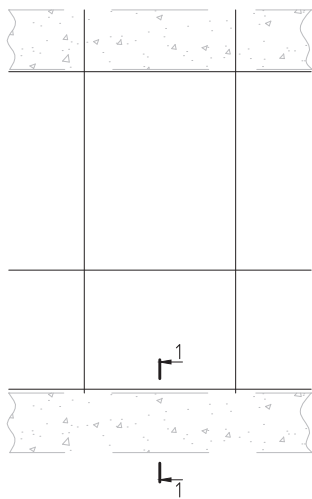
⚠ Справедливо для установки заполнения изнутри.

1-1

Для заполнения 4-14 мм

Для заполнения 24-28 мм



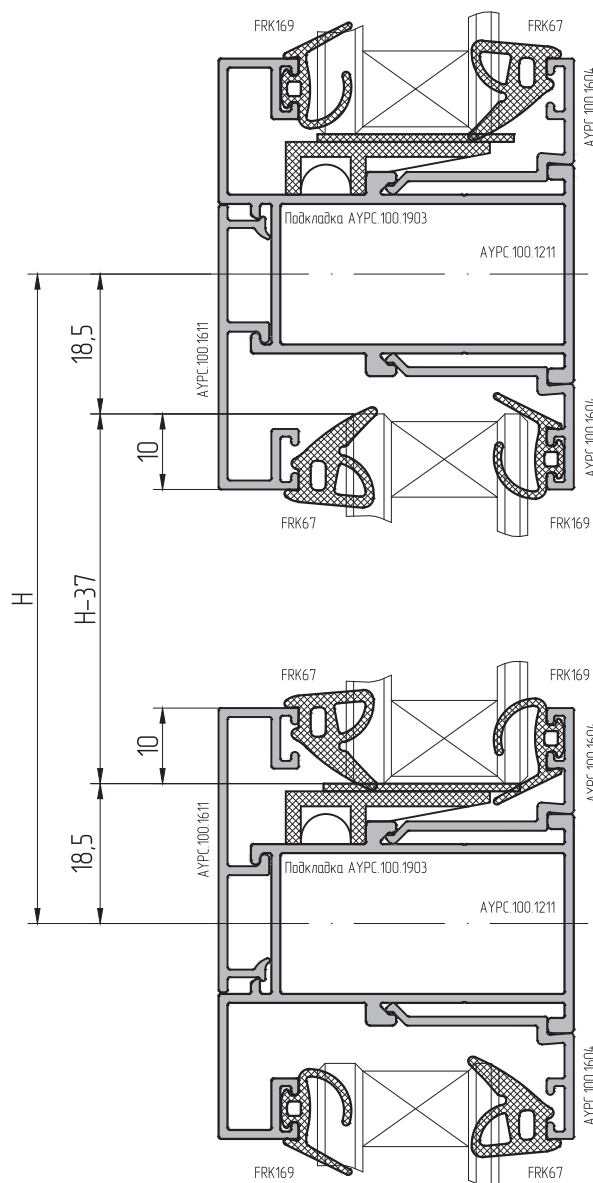
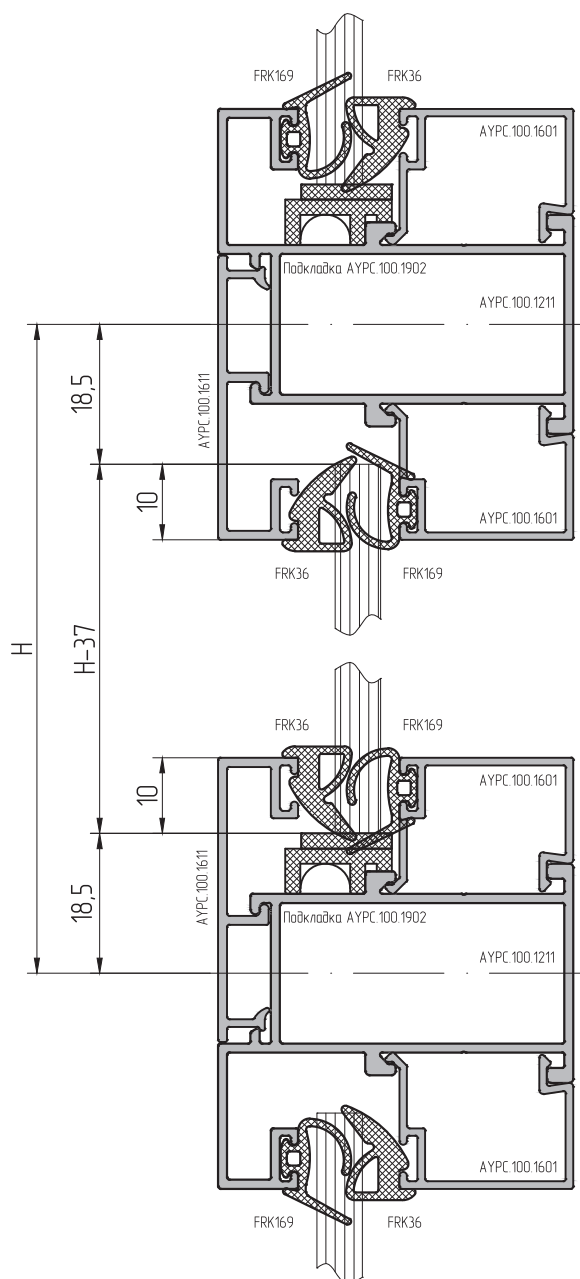


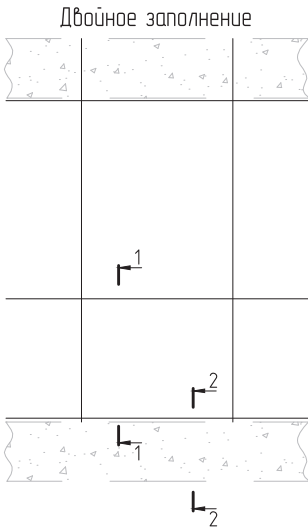
⚠ Справедливо для установки заполнения снаружи.

1-1\*

Для заполнения 4-14 мм

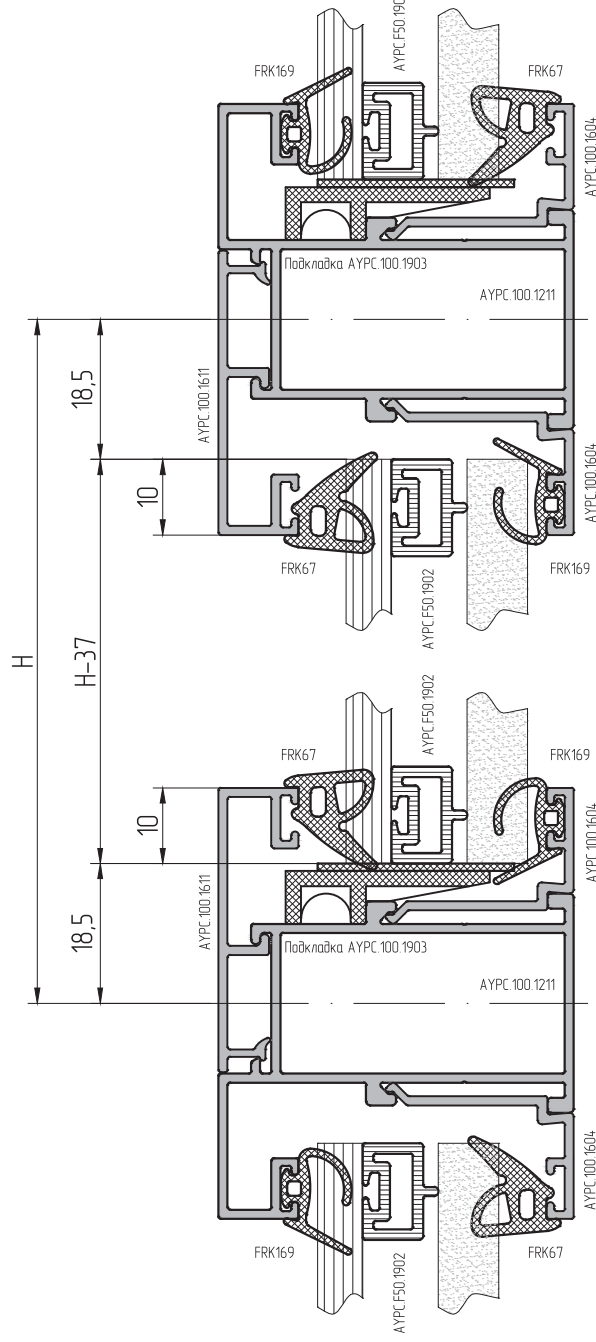
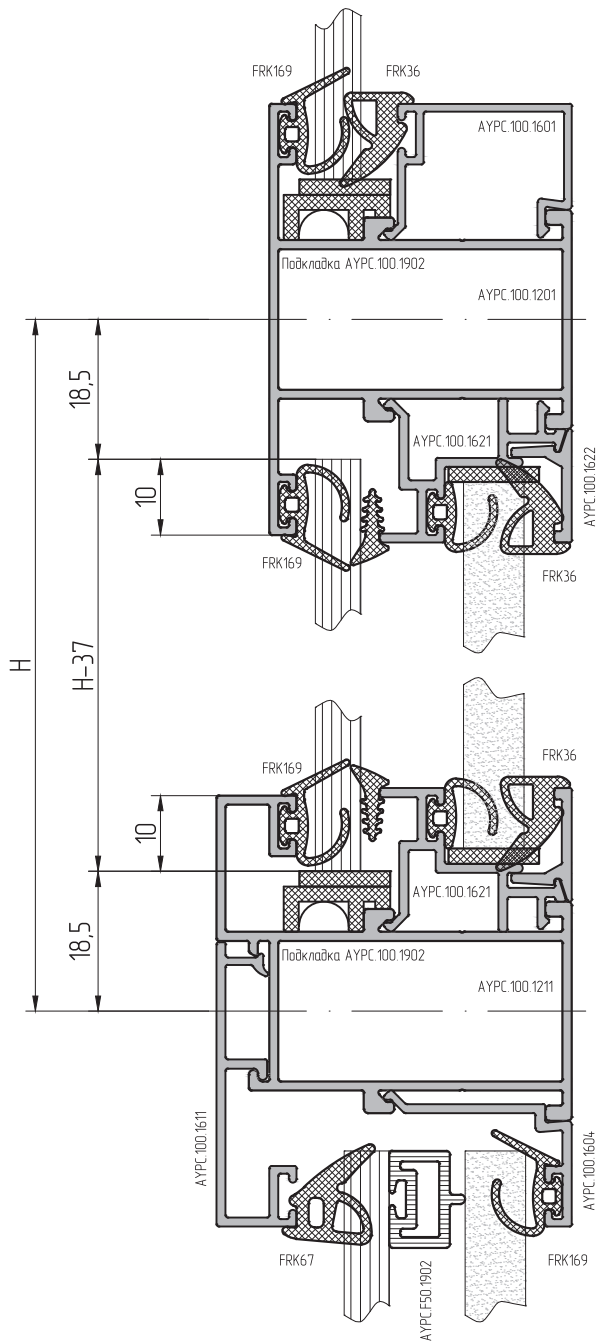
Для заполнения 24-28 мм

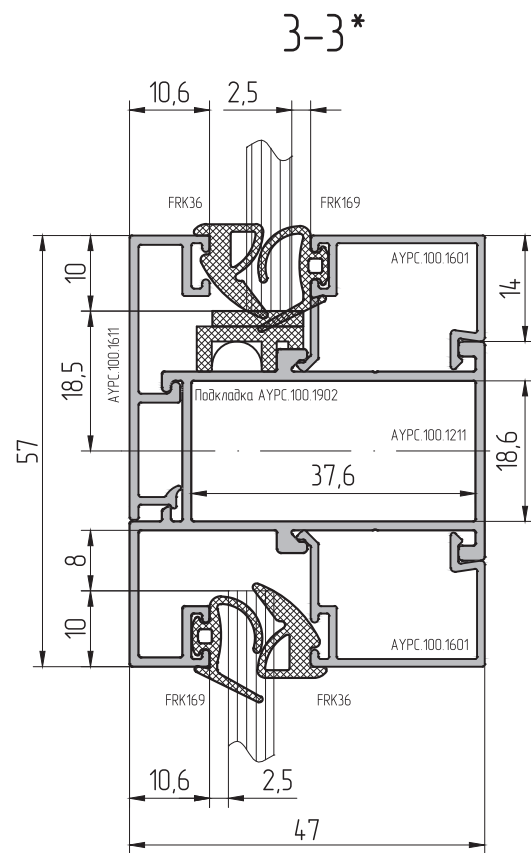
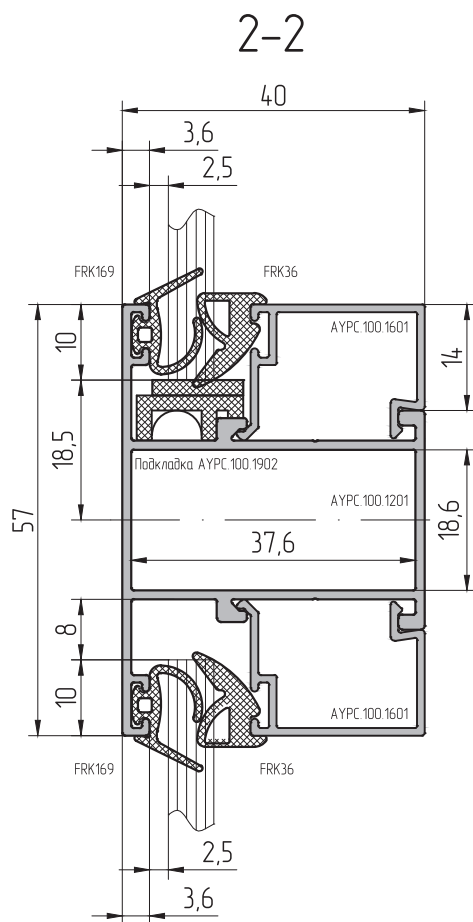
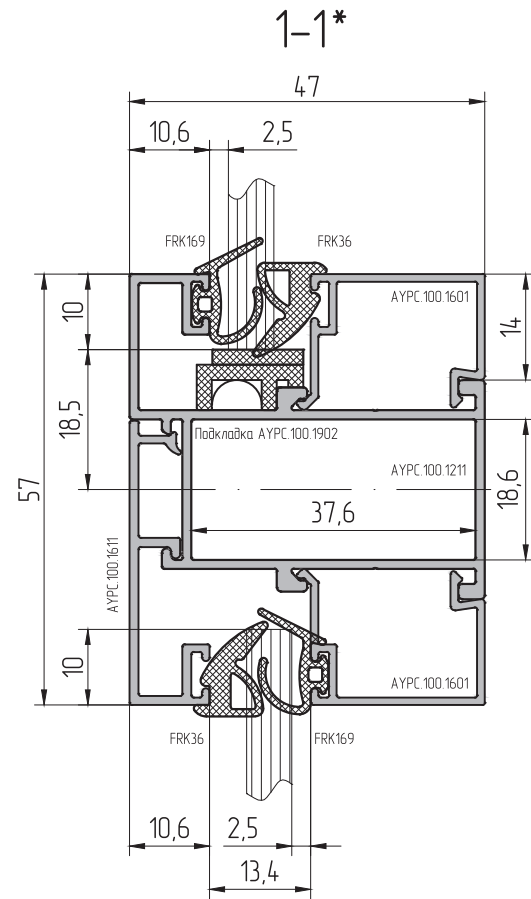
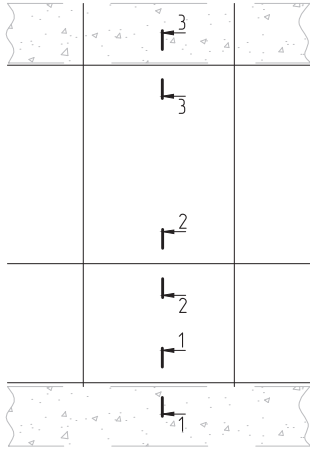




1-1

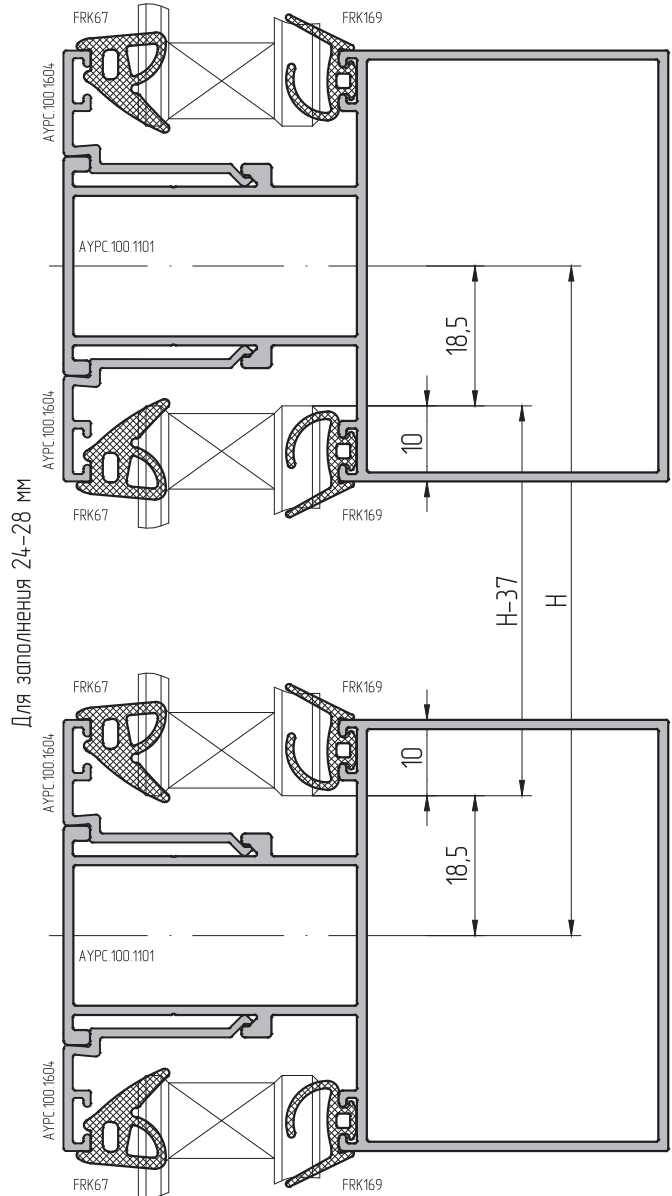
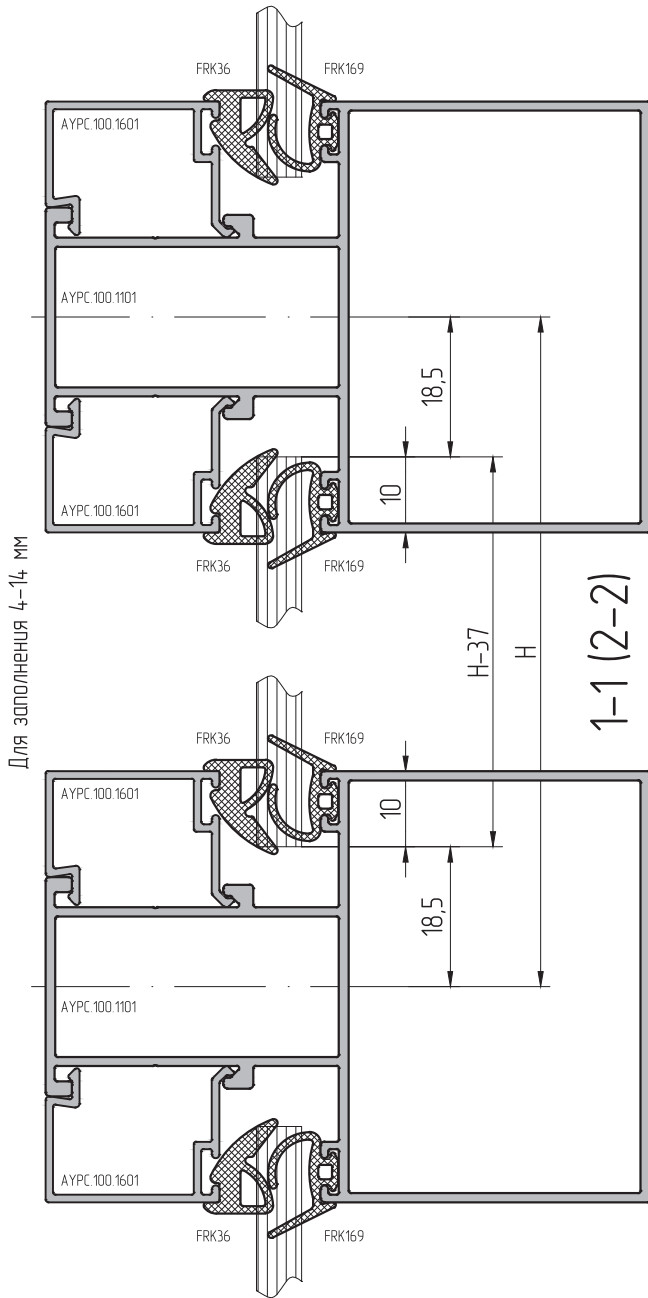
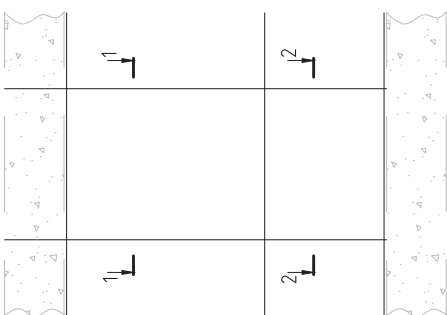
2-2\*



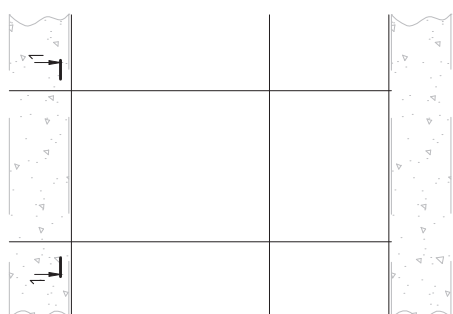


- 01
- 02
- 03
- 04
- 05
- 06
- 07
- 08
- 09
- 10
- 11
- 12
- 13
- 14
- 15
- 16
- 17
- 18
- 19
- 20
- 21
- 22
- 23
- 24
- 25
- 26
- 27
- 28
- 29

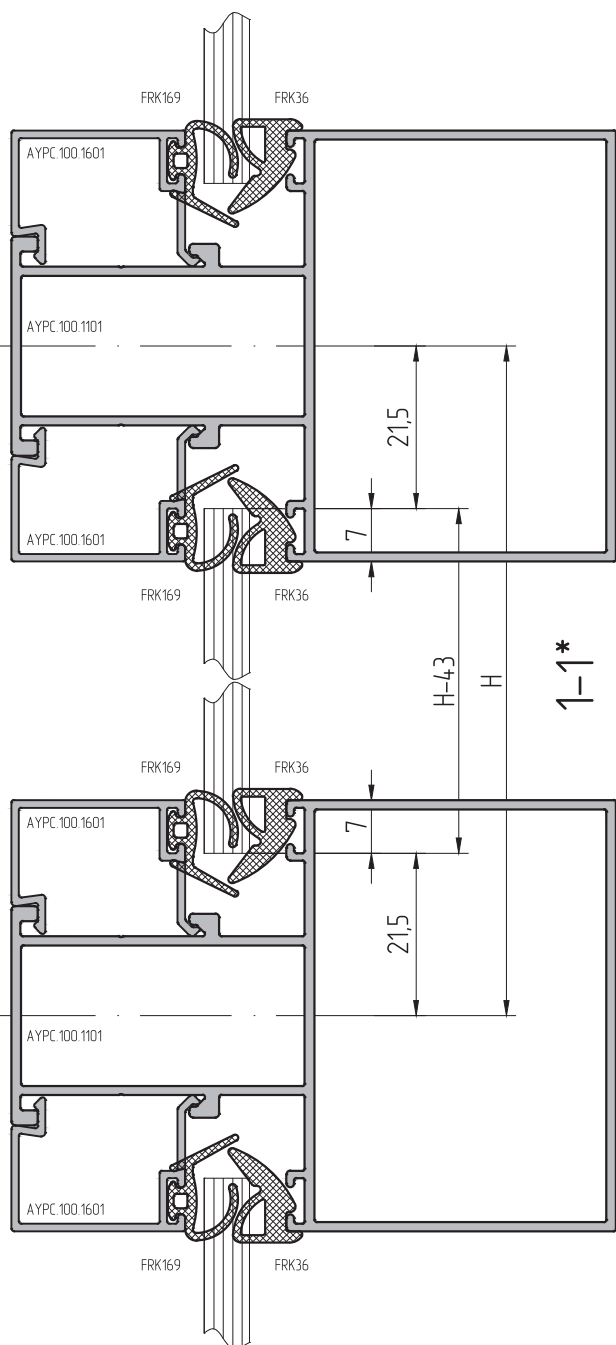
Масштаб 1:1



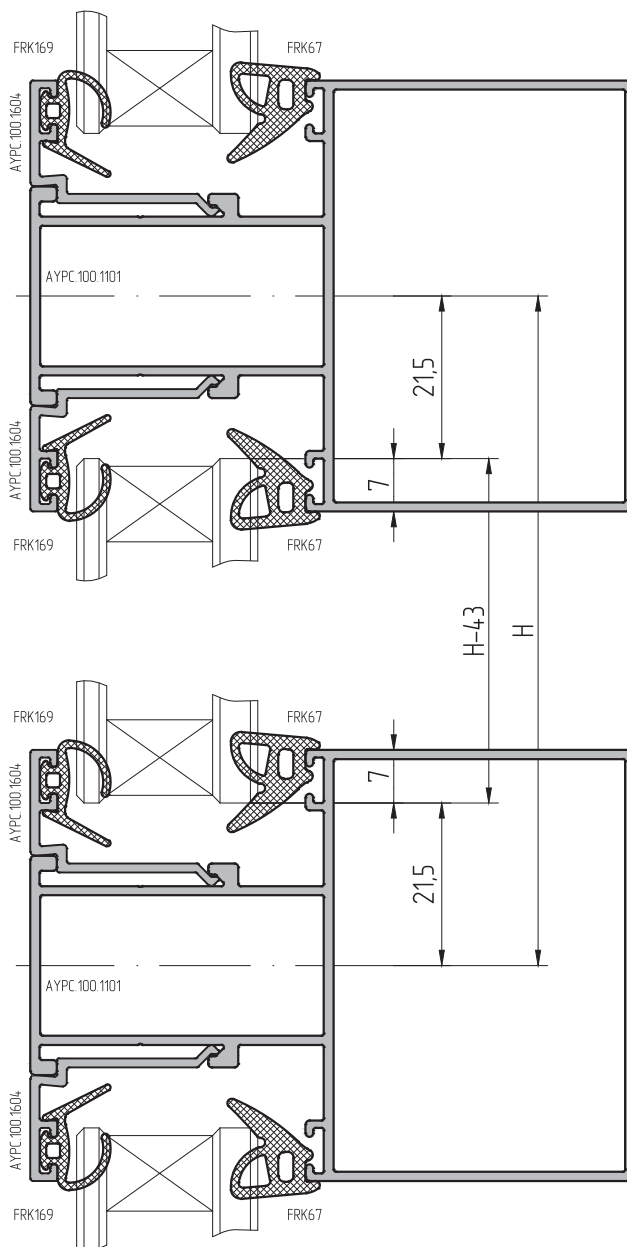
▲ Справедливо для установки заполнения изнутри.



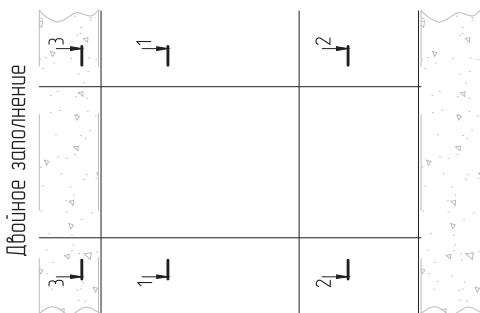
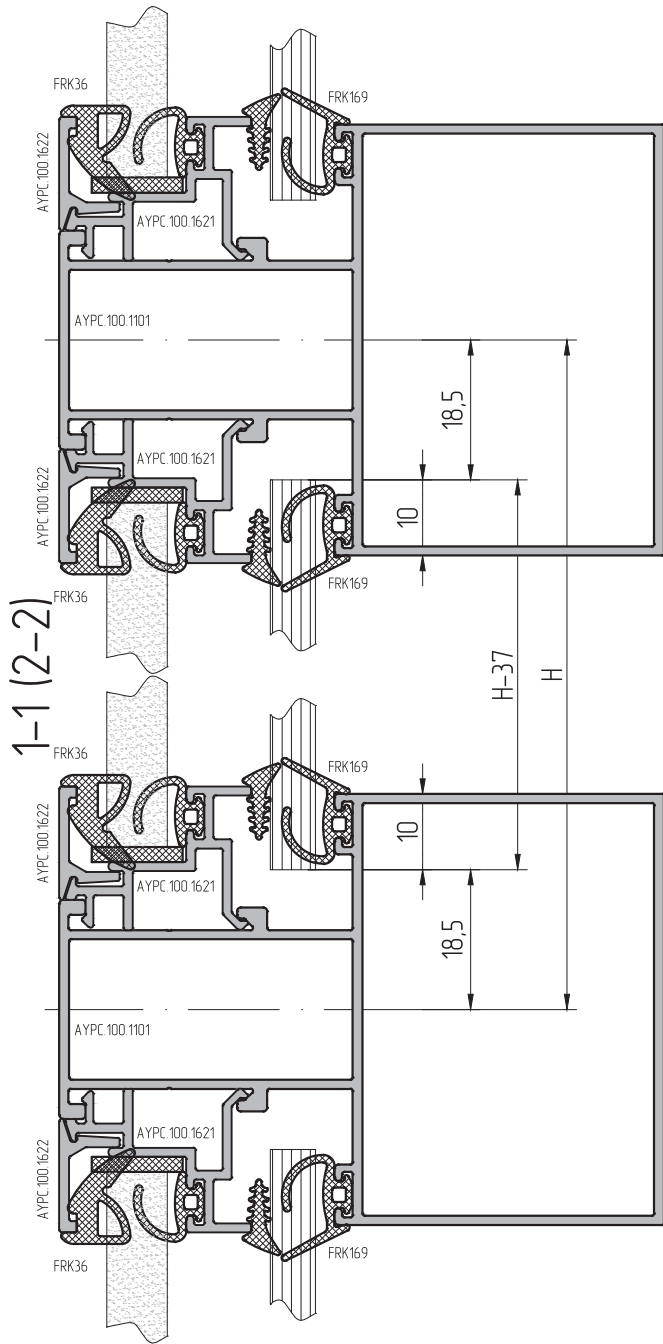
Для заполнения 4-14 мм



Для заполнения 24-28 мм

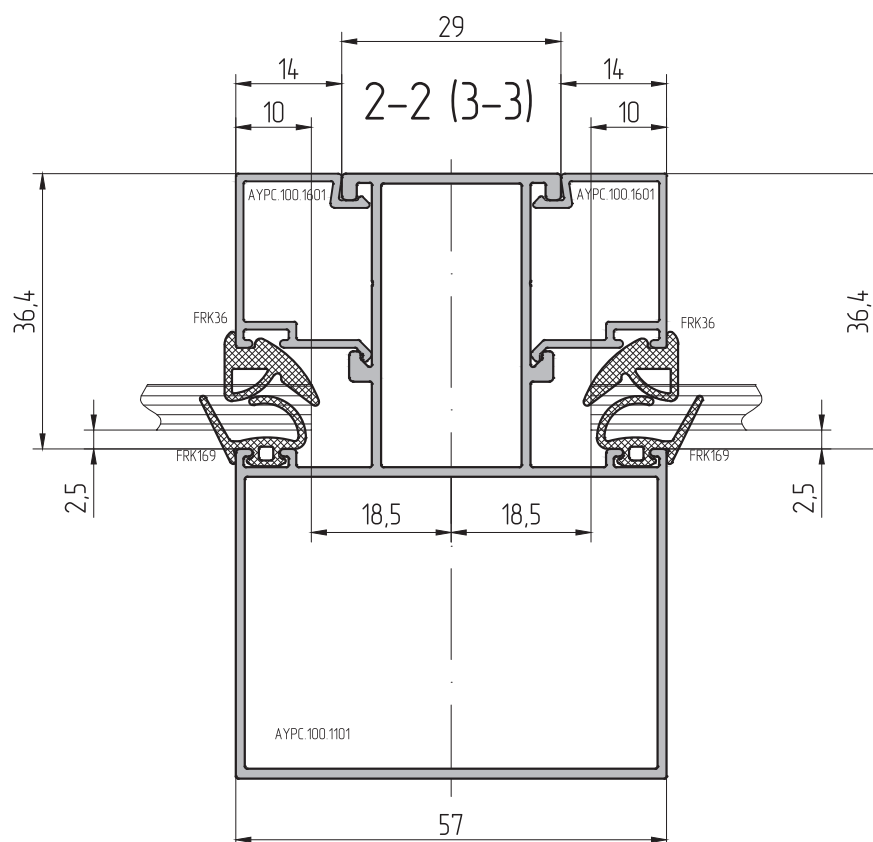
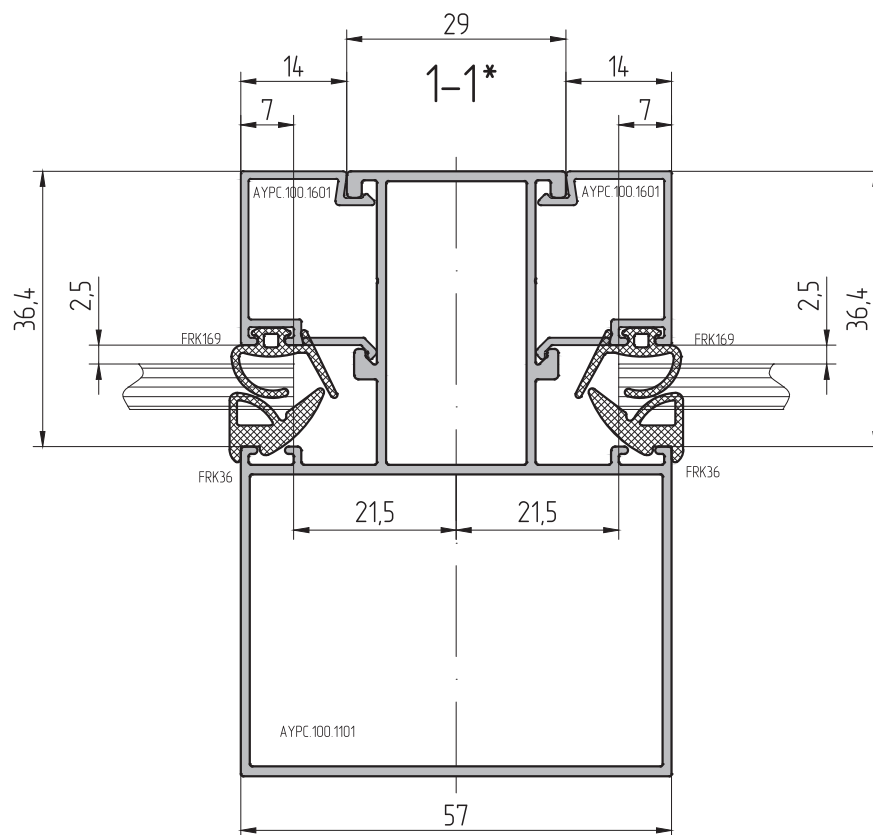
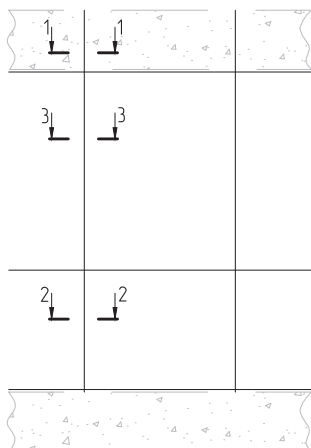


▲ Справедливо для установки заполнения снаружи.

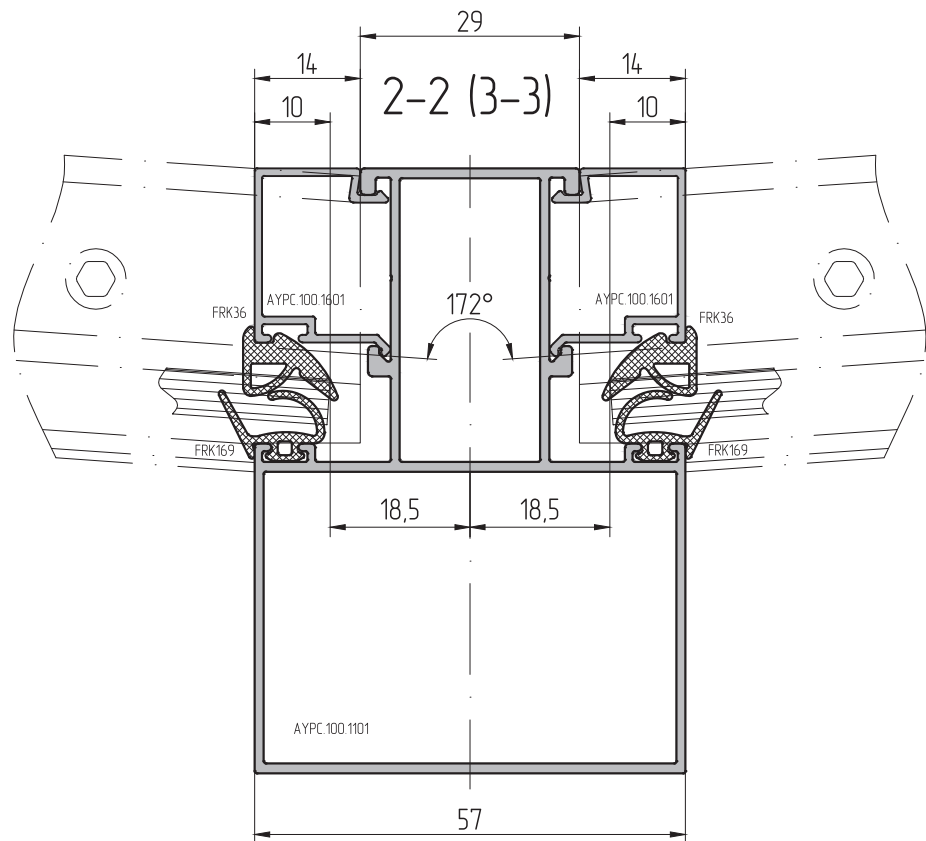
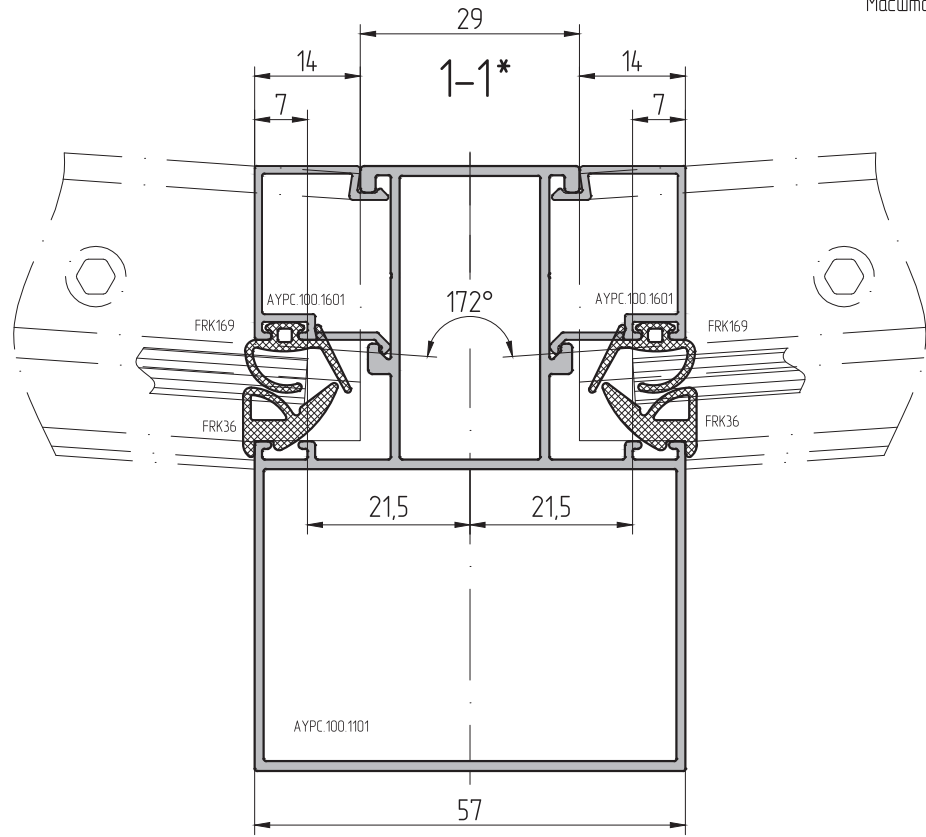
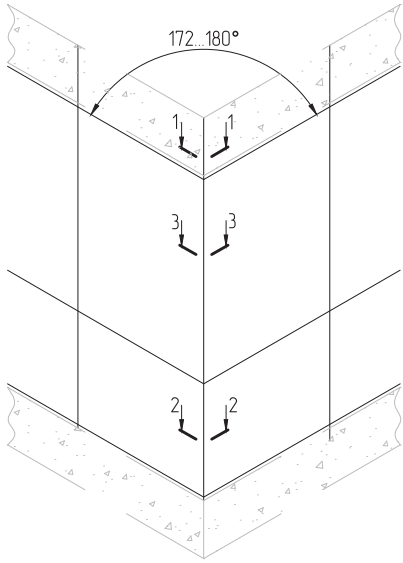




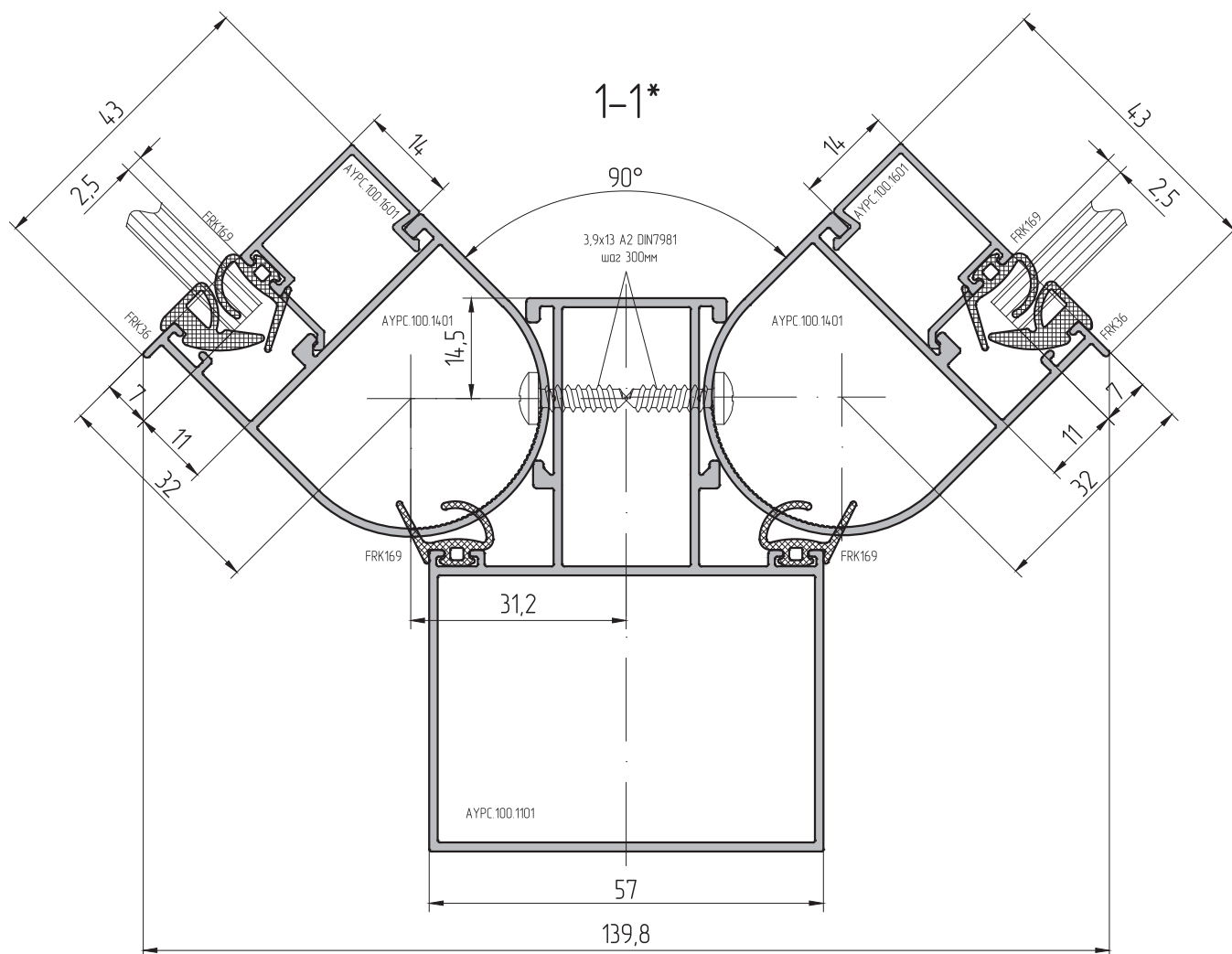
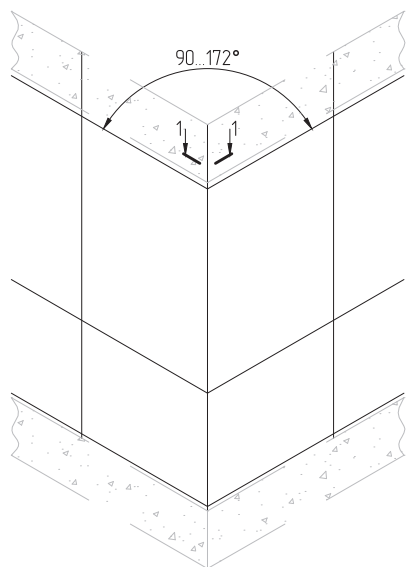
Масштаб 1:1

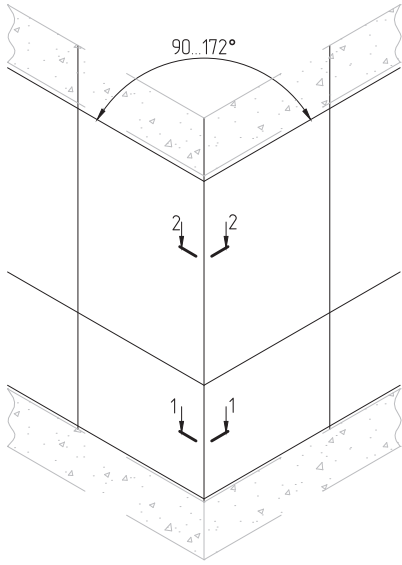


Масштаб 1:1

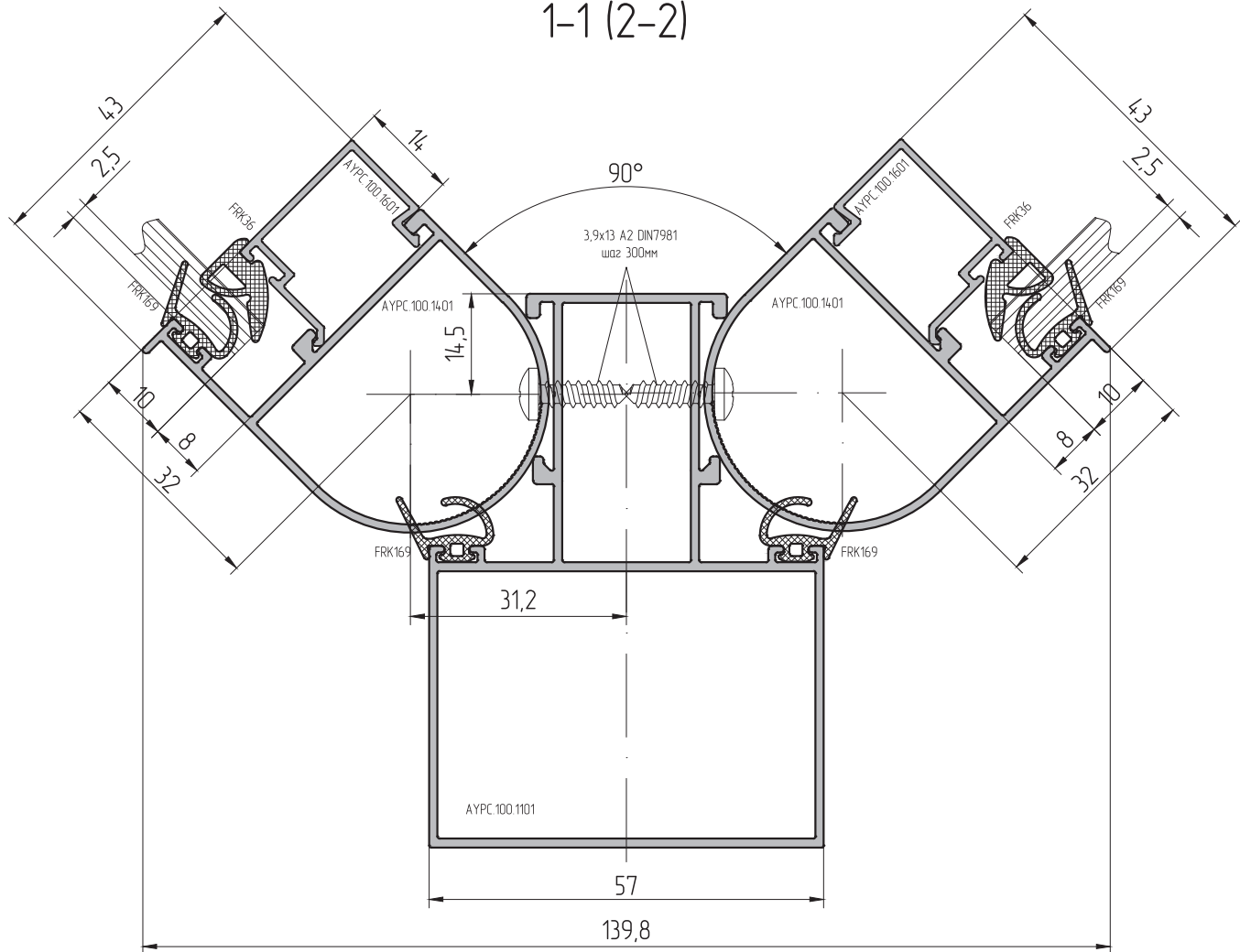


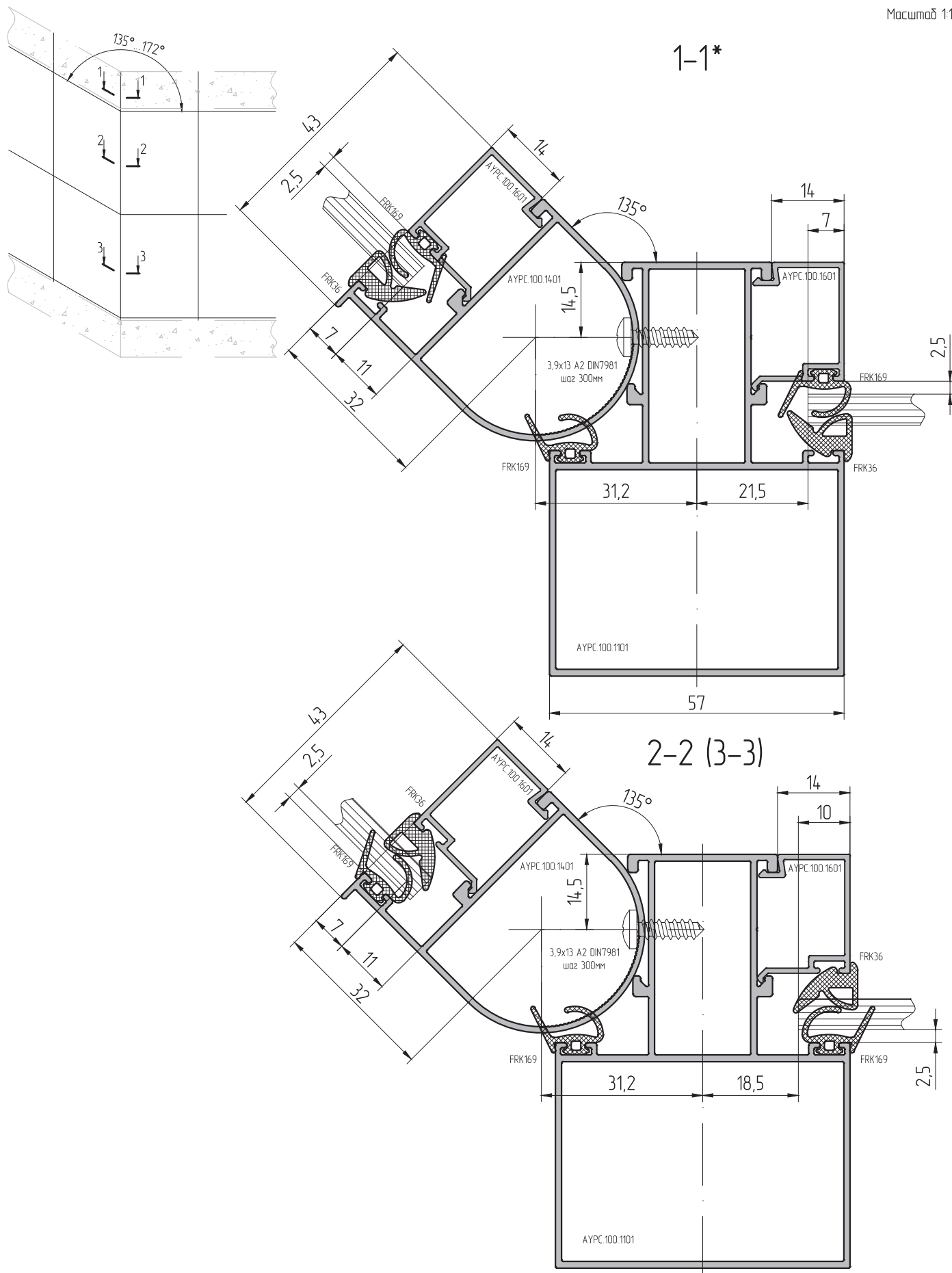
- 01
- 02
- 03
- 04
- 05
- 06
- 07
- 08
- 09
- 10
- 11
- 12
- 13
- 14
- 15
- 16
- 17
- 18
- 19
- 20
- 21
- 22
- 23
- 24
- 25
- 26
- 27
- 28
- 29



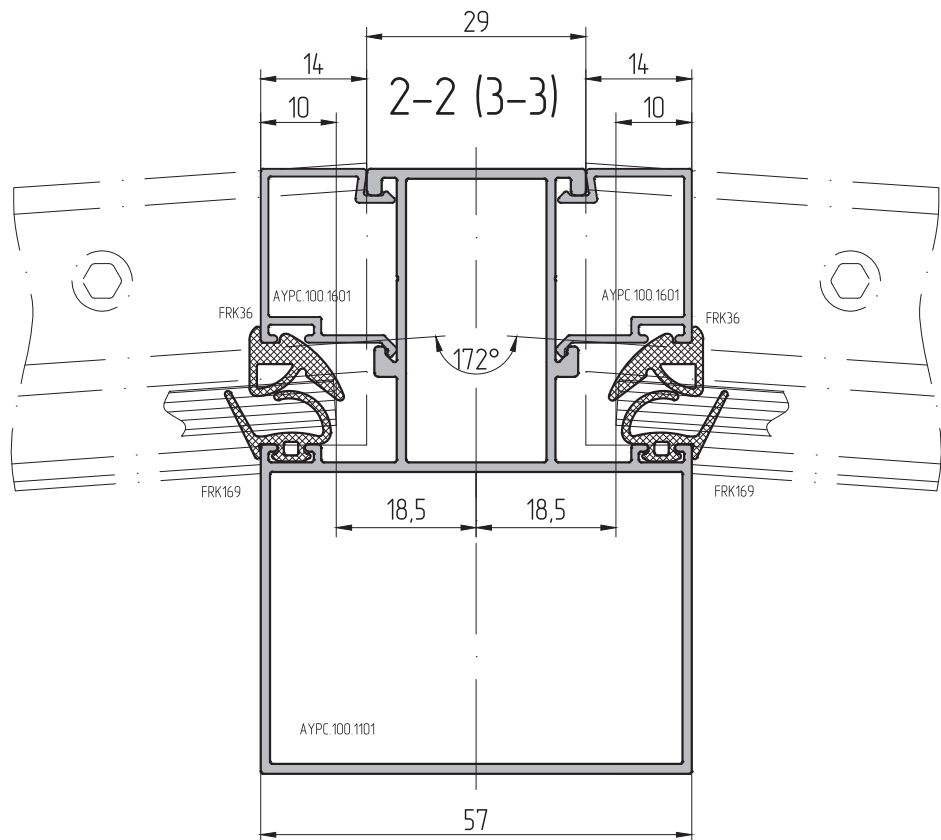
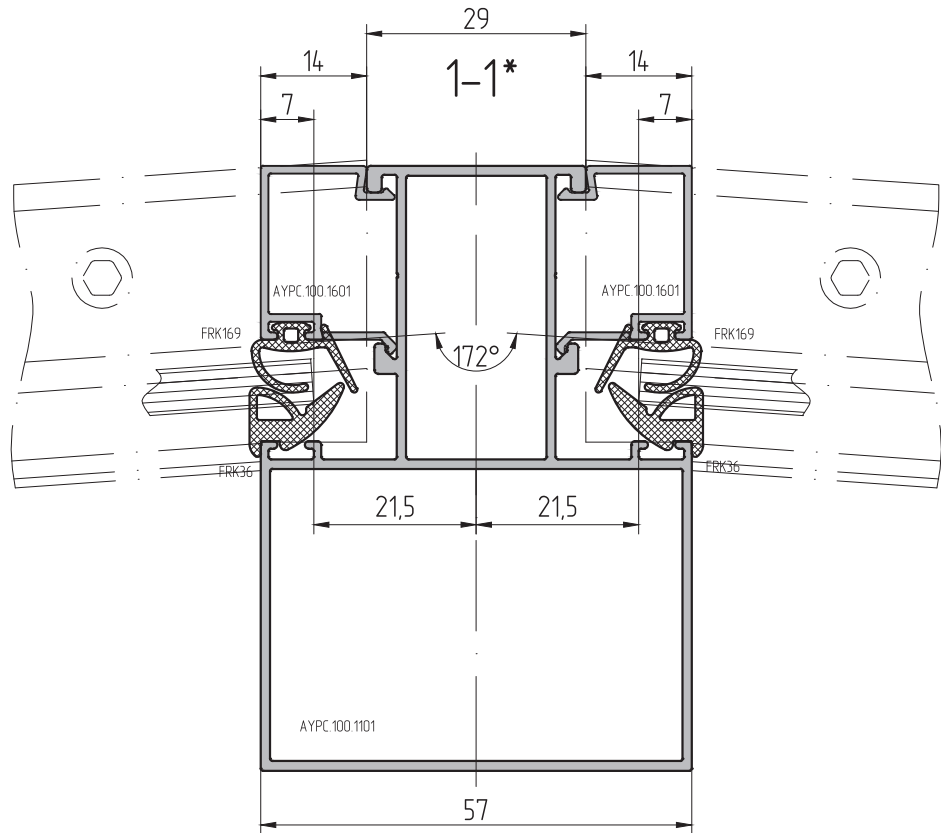
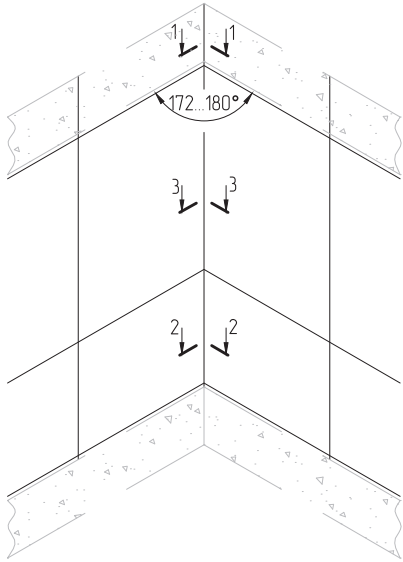


1-1 (2-2)

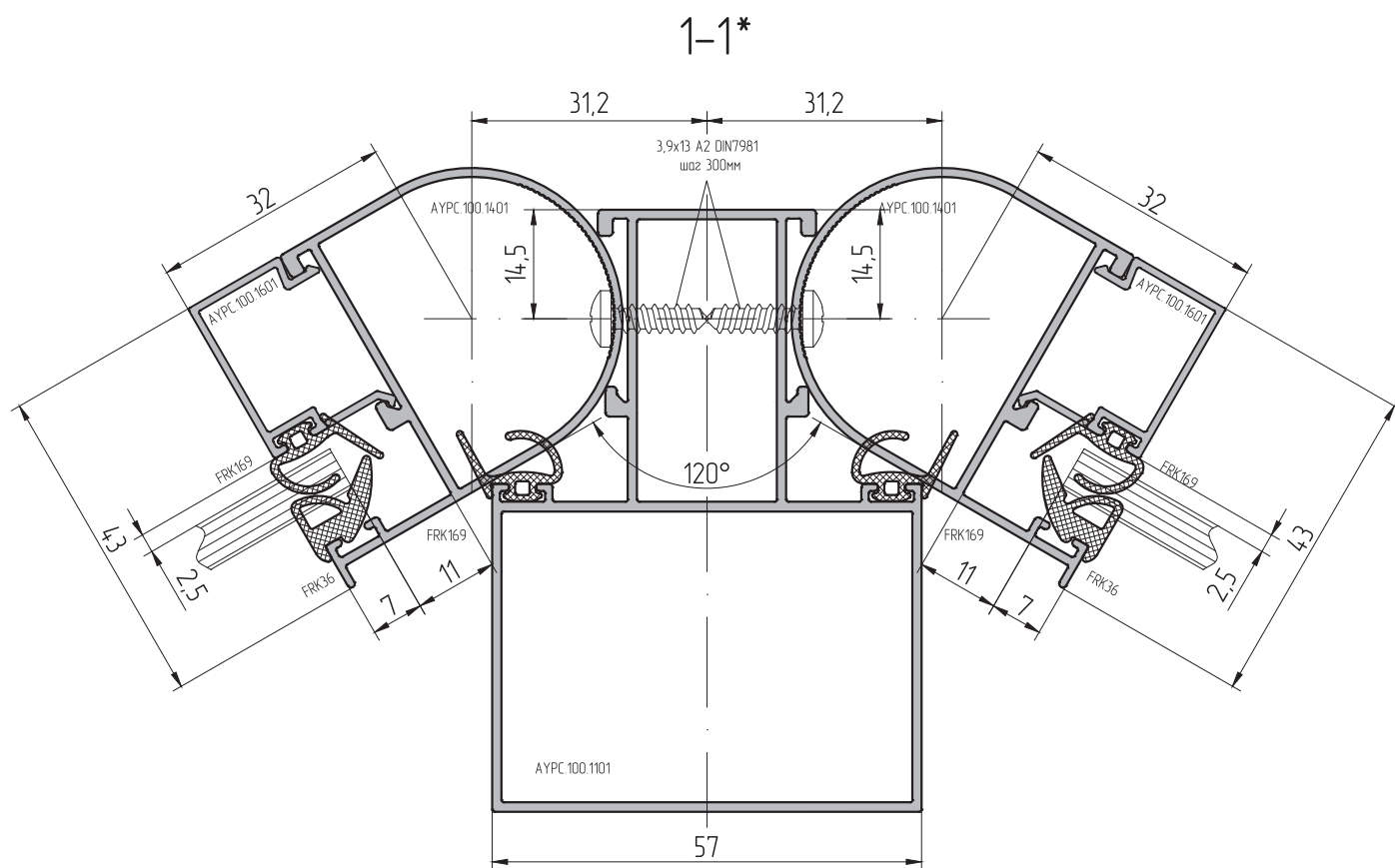
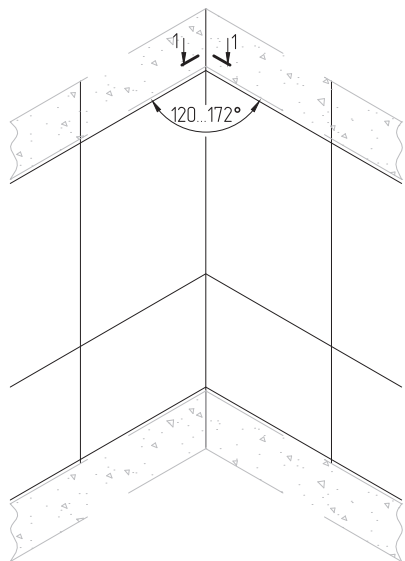


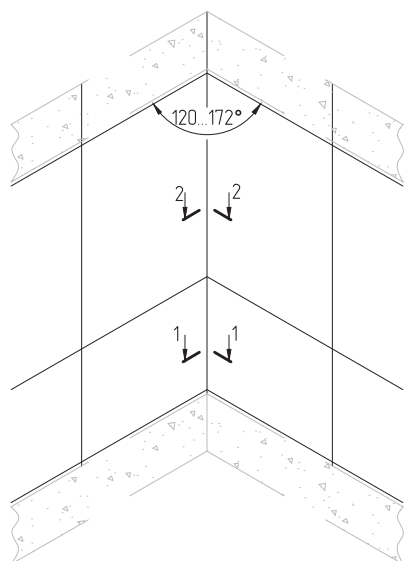


Масштаб 1:1

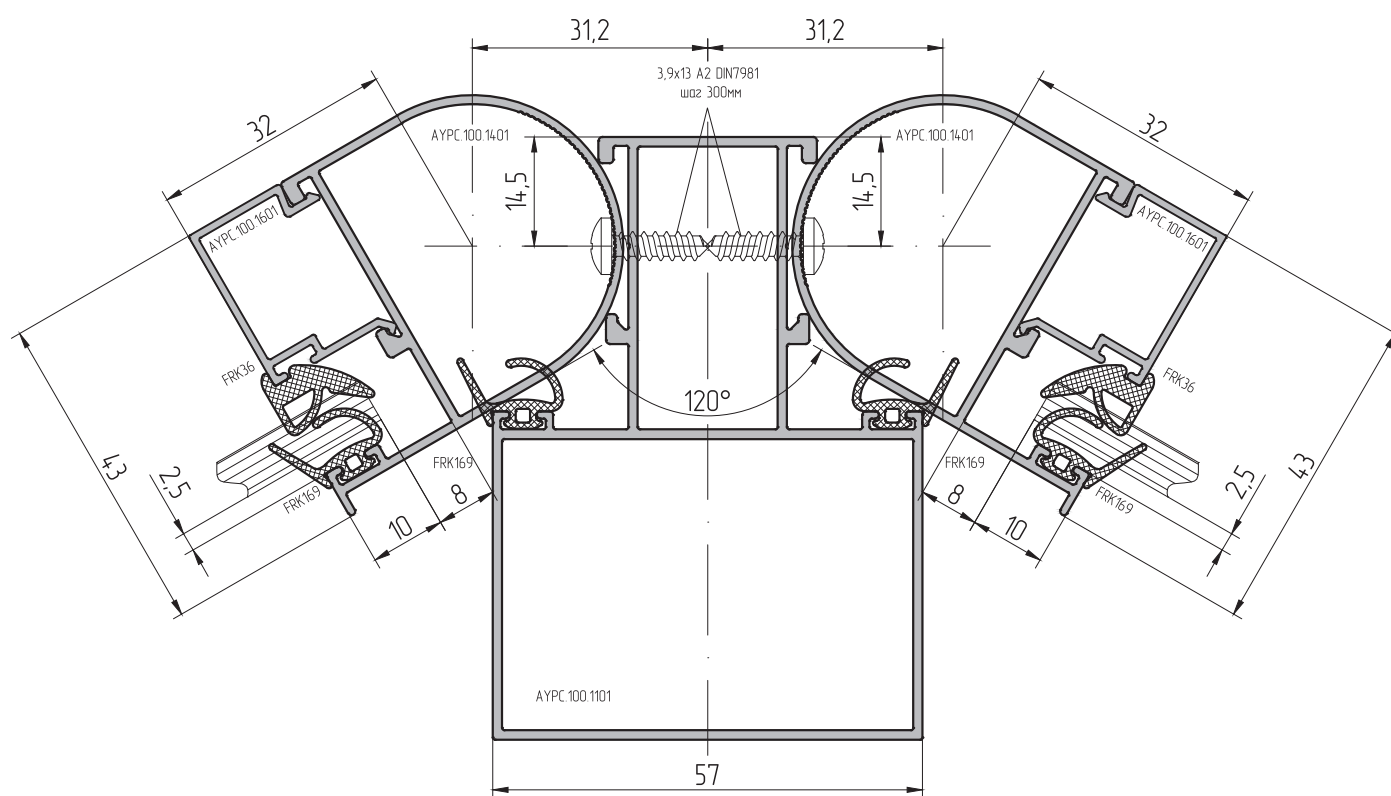


- 01
- 02
- 03
- 04
- 05
- 06
- 07
- 08
- 09
- 10
- 11
- 12
- 13
- 14
- 15
- 16
- 17
- 18
- 19
- 20
- 21
- 22
- 23
- 24
- 25
- 26
- 27
- 28
- 29



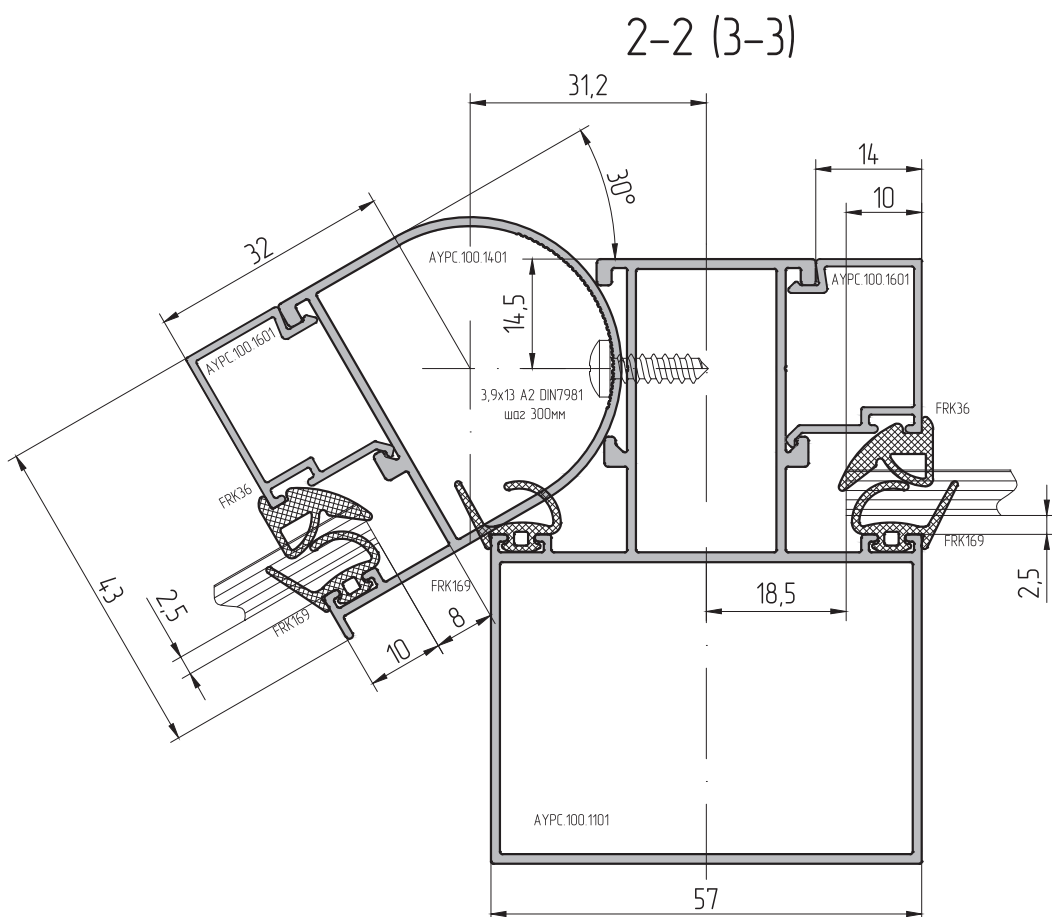
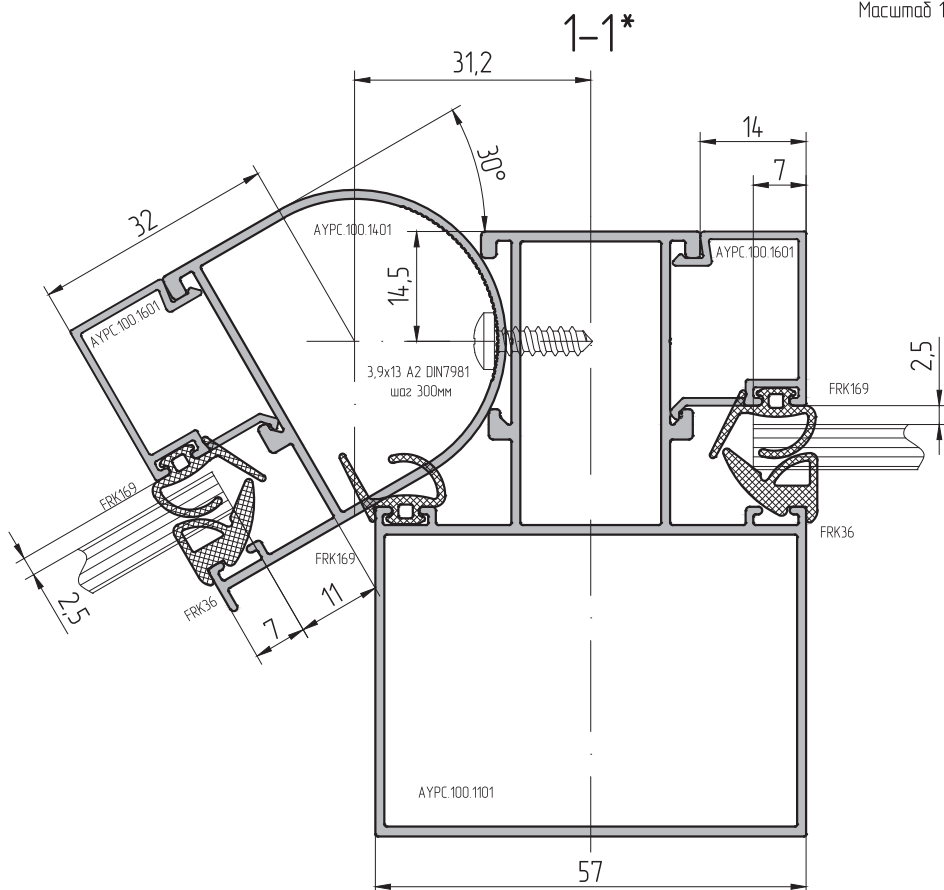
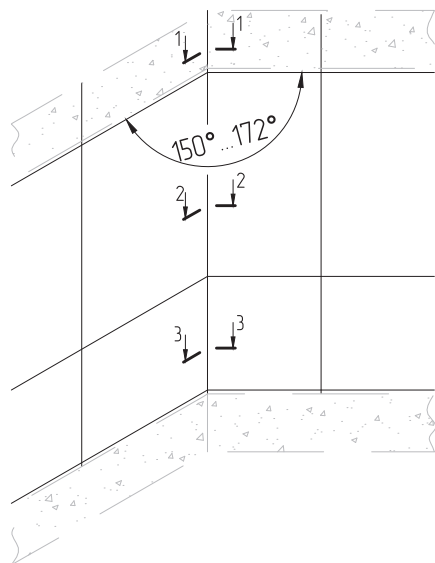


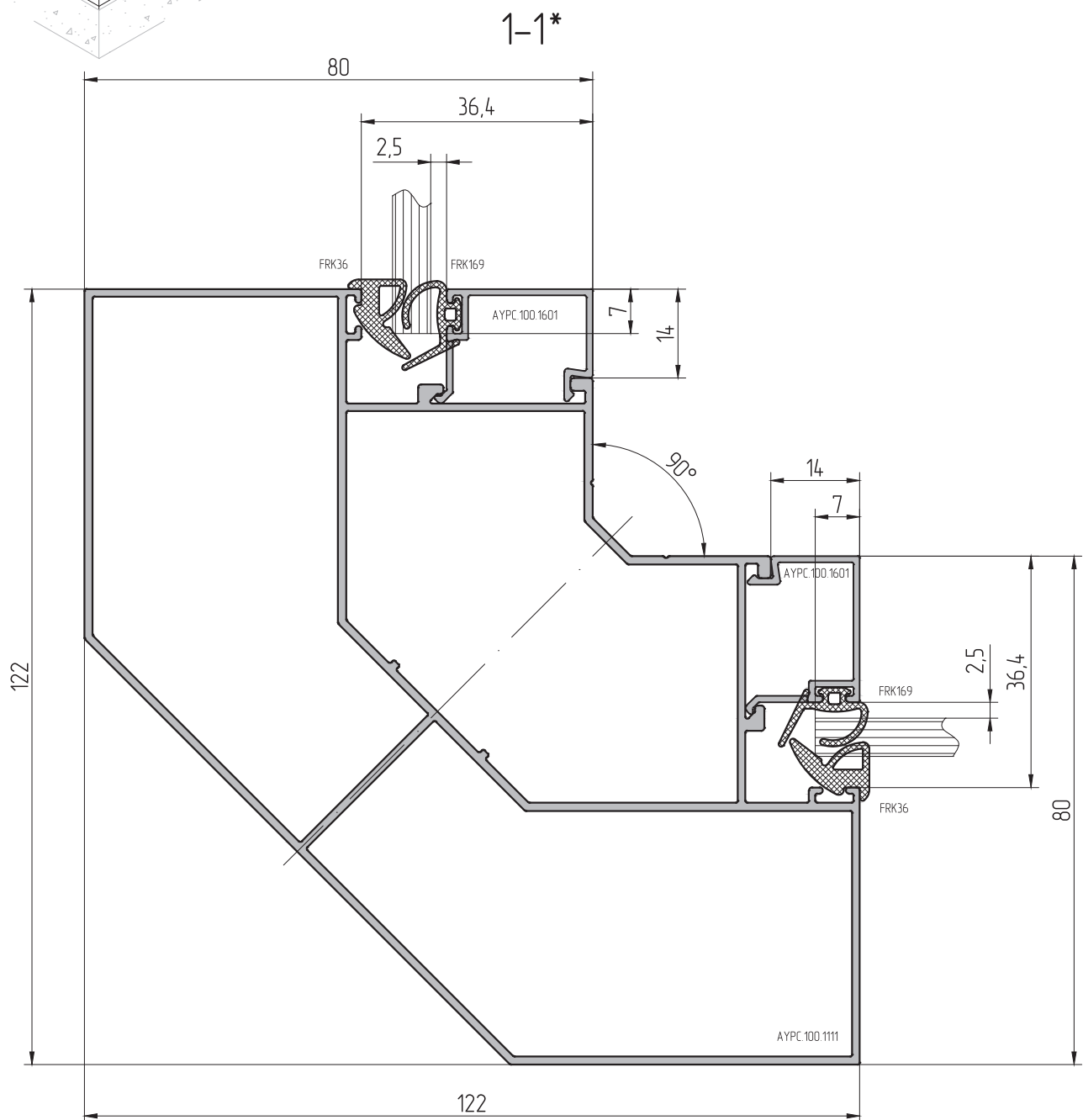
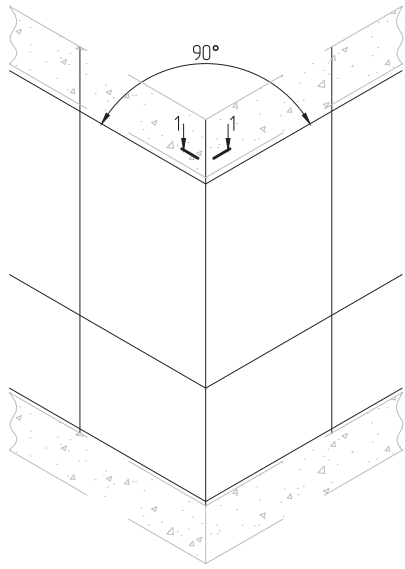
1-1 (2-2)



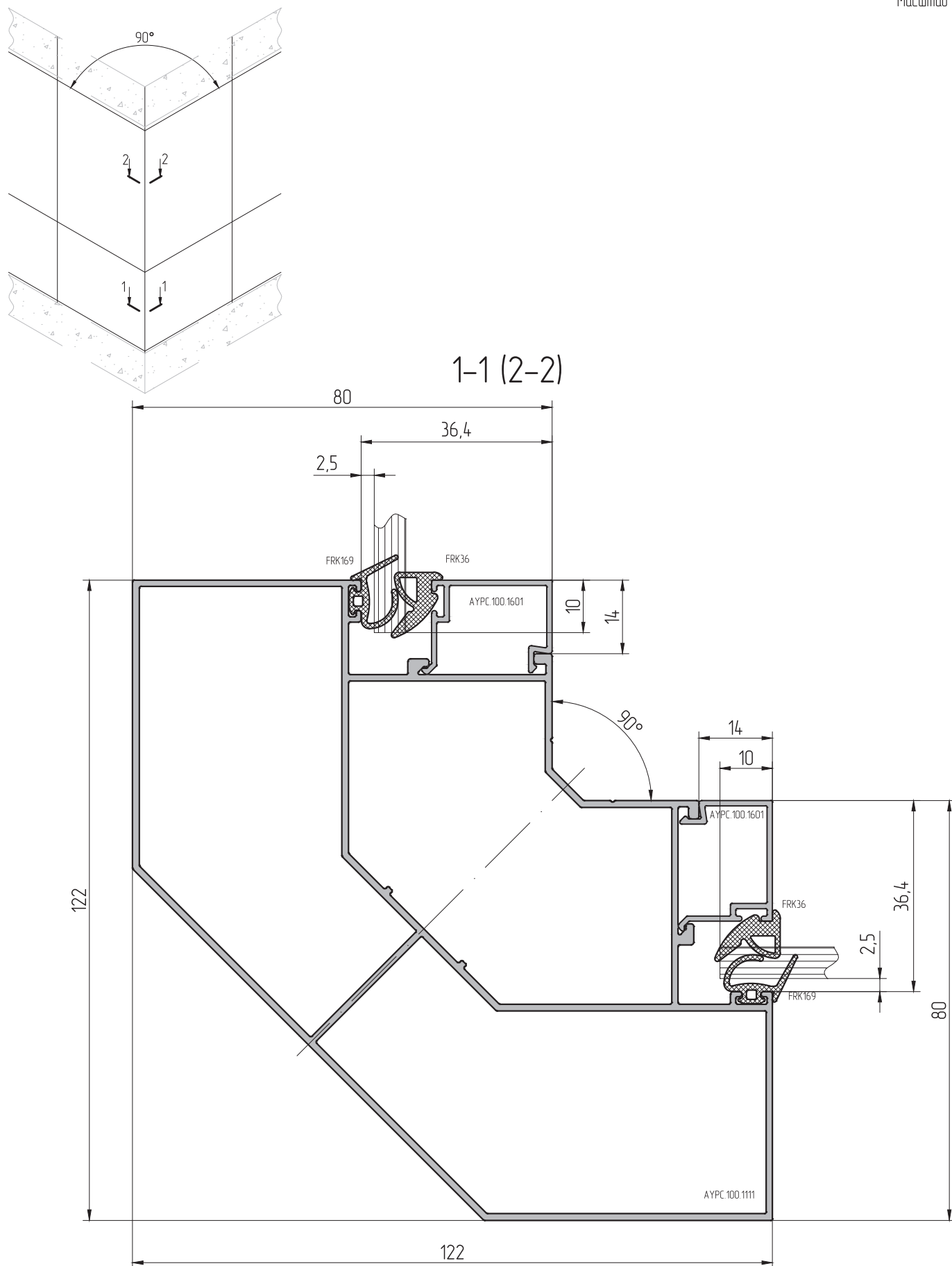


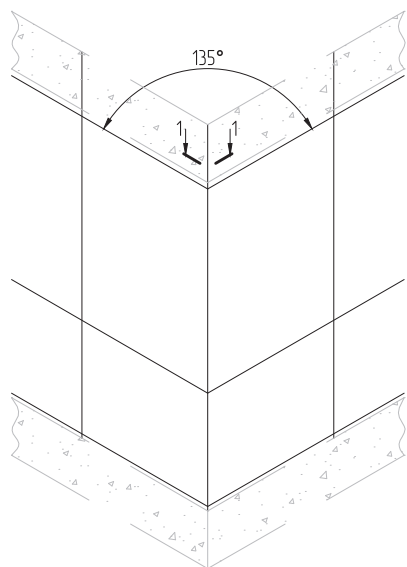
Масштаб 1:1



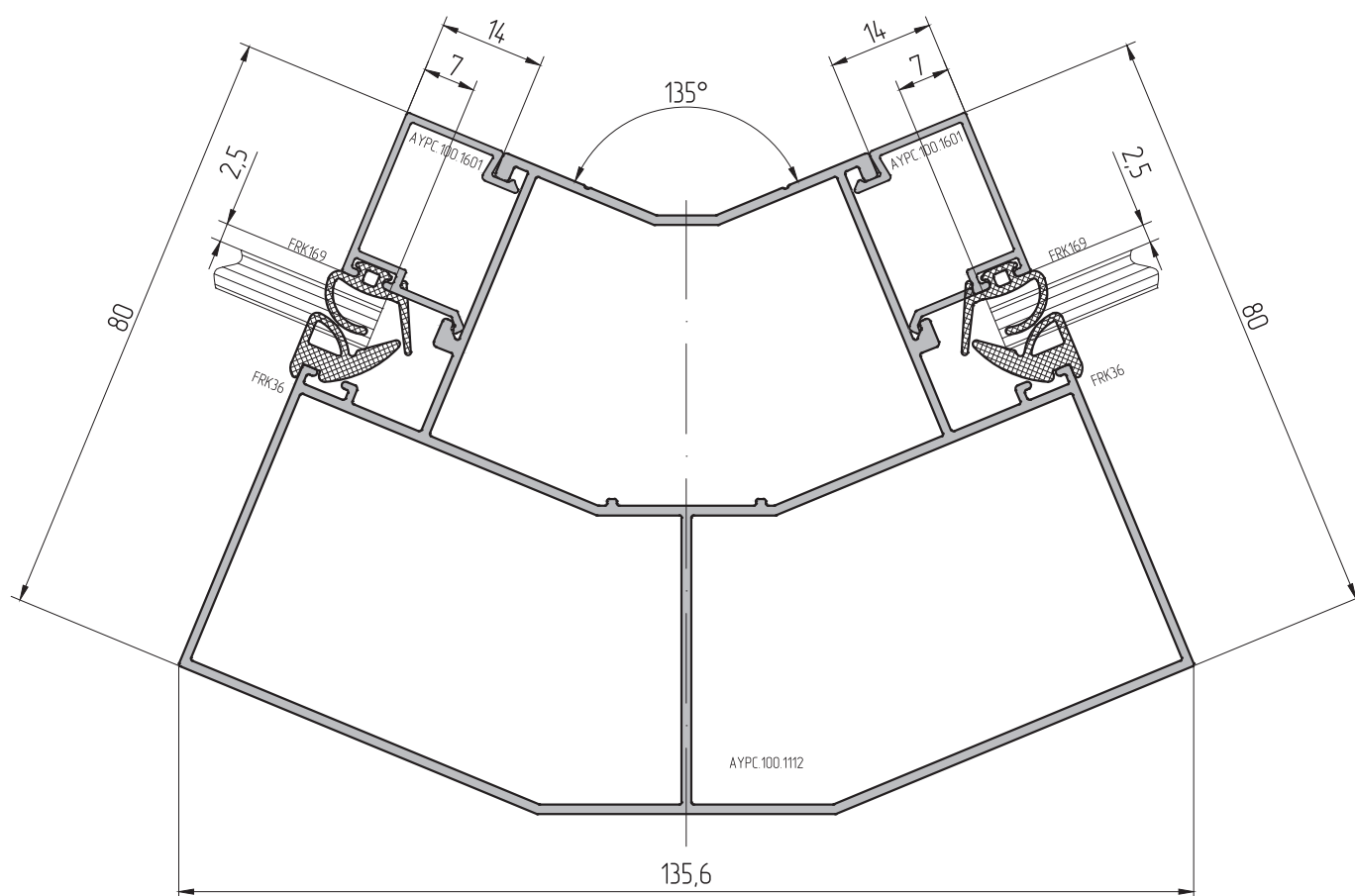


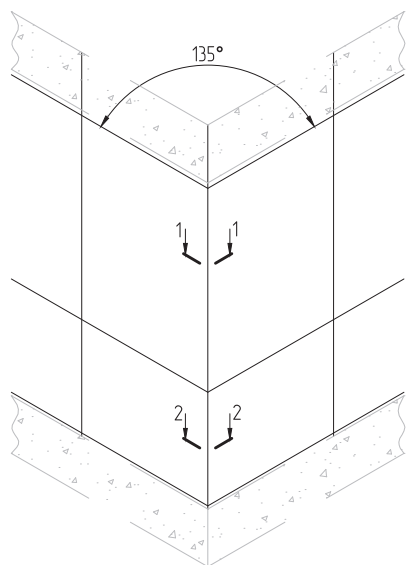
- 01
- 02
- 03
- 04
- 05
- 06
- 07
- 08
- 09
- 10
- 11
- 12
- 13
- 14
- 15
- 16
- 17
- 18
- 19
- 20
- 21
- 22
- 23
- 24
- 25
- 26
- 27
- 28
- 29



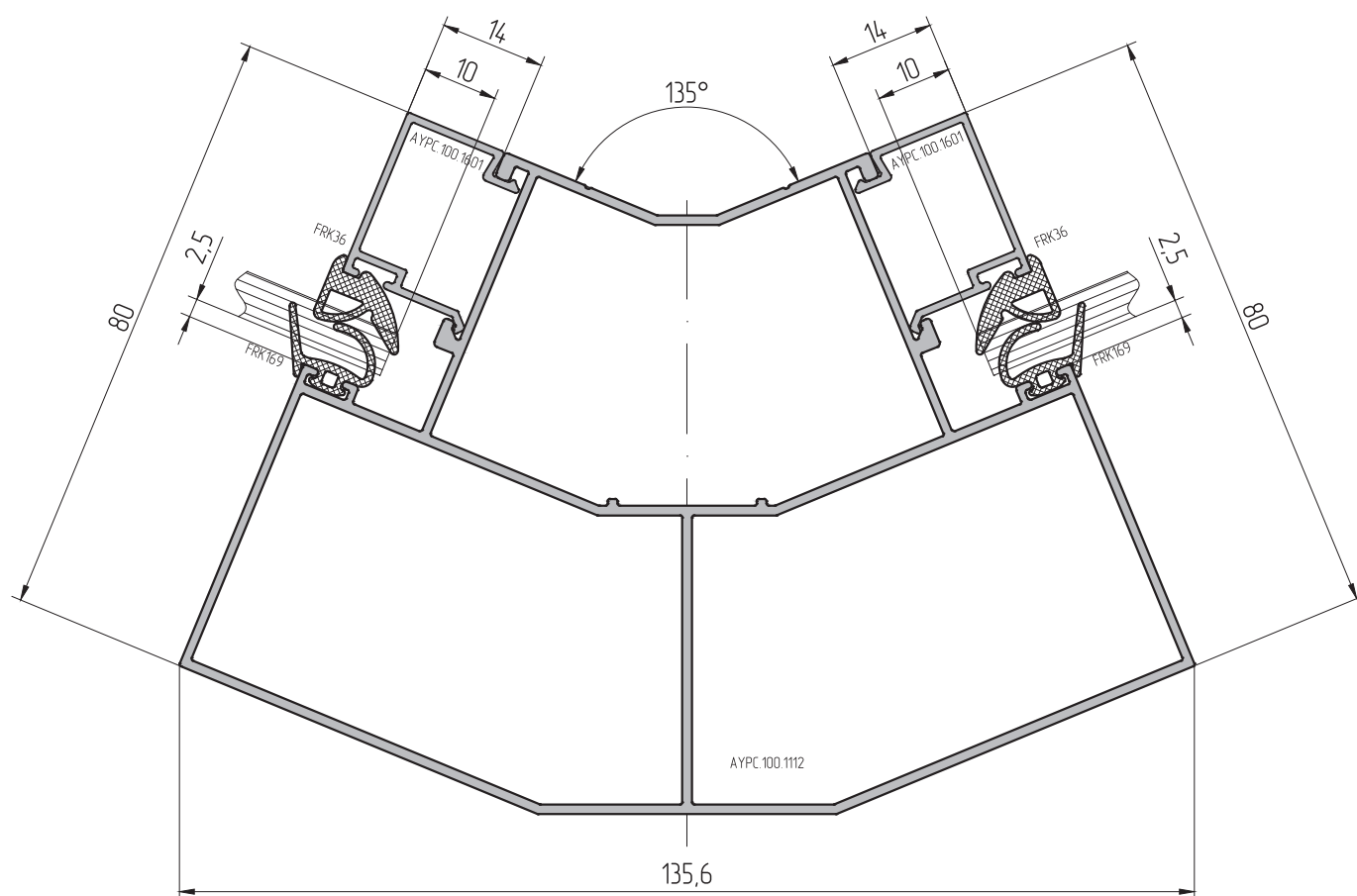


1-1\*

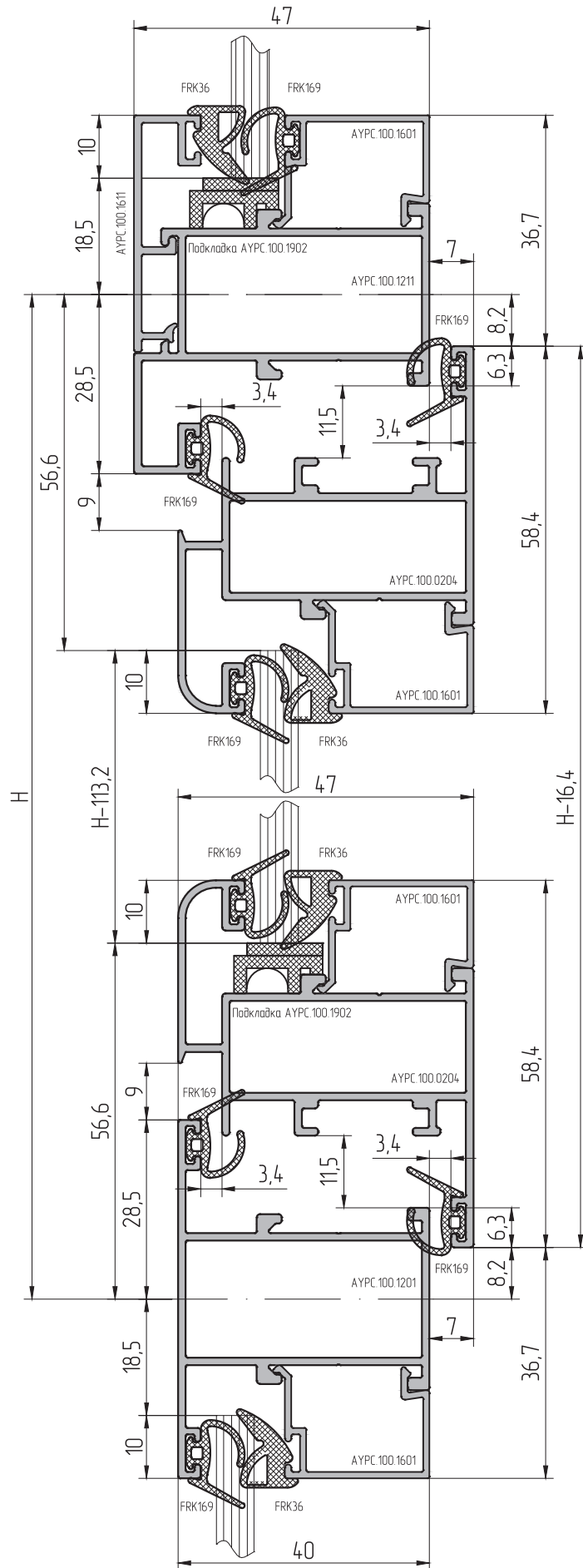
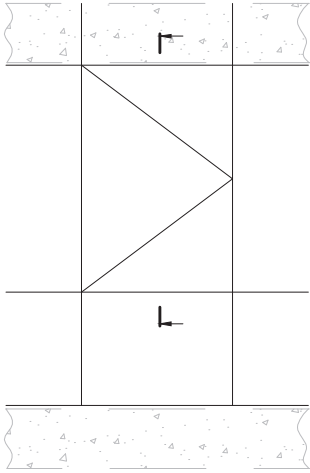




1-1 (2-2)

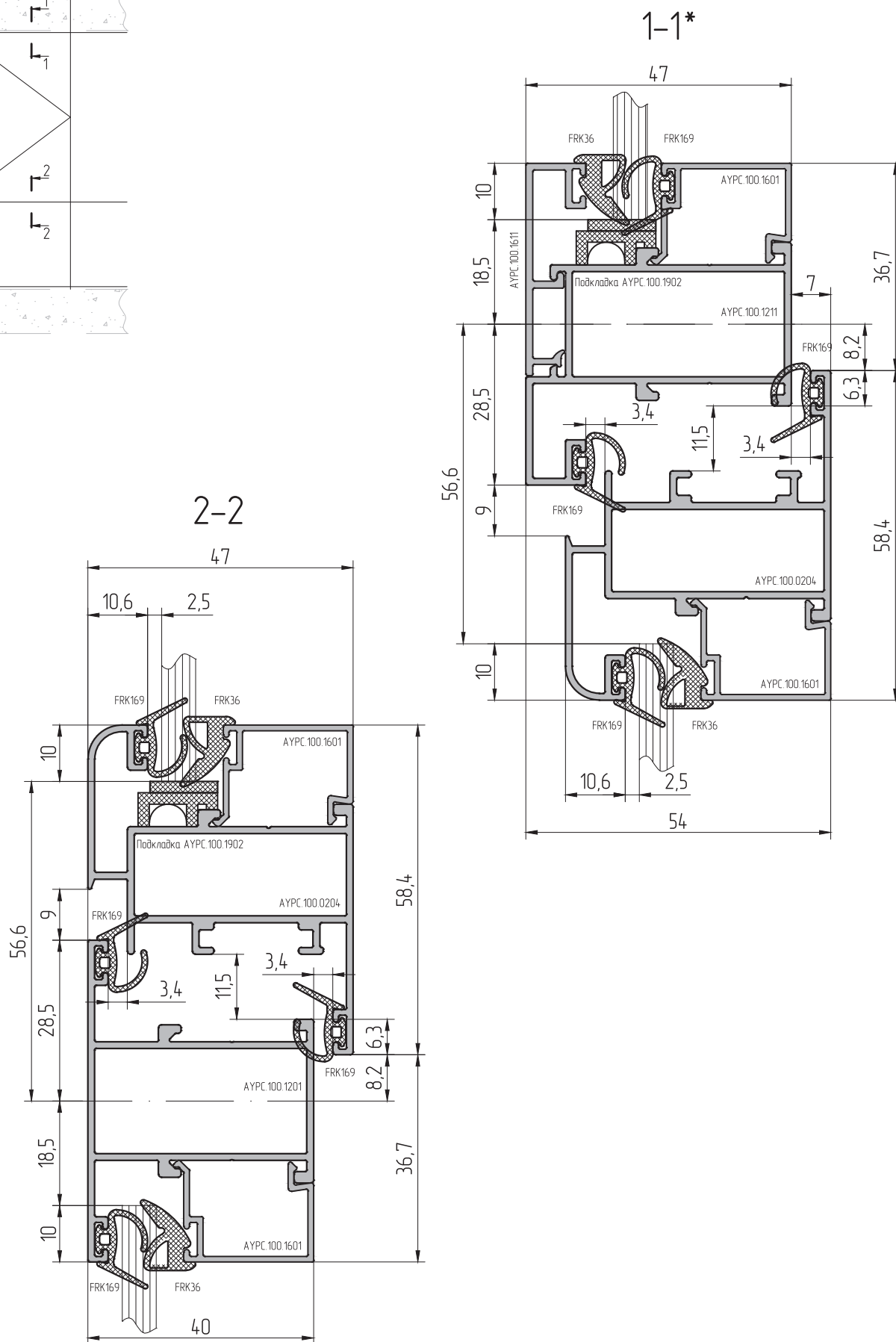
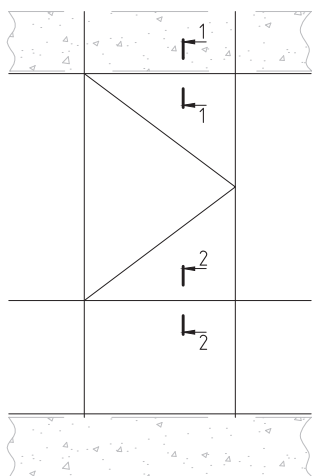


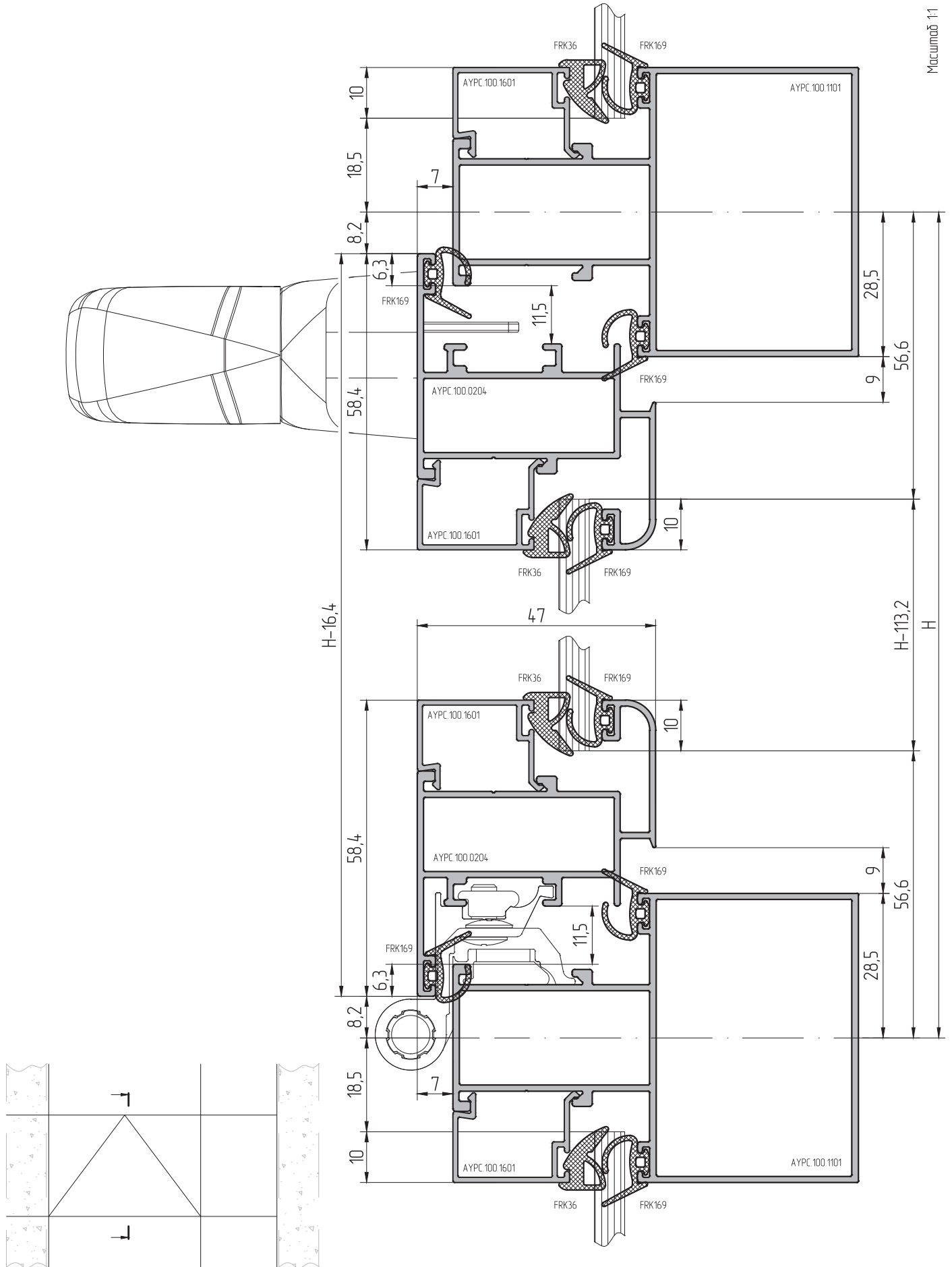
Масштаб 1:1



- 01
- 02
- 03
- 04
- 05
- 06
- 07
- 08
- 09
- 10
- 11
- 12
- 13
- 14
- 15
- 16
- 17
- 18
- 19
- 20
- 21
- 22
- 23
- 24
- 25
- 26
- 27
- 28
- 29

Масштаб 1:1

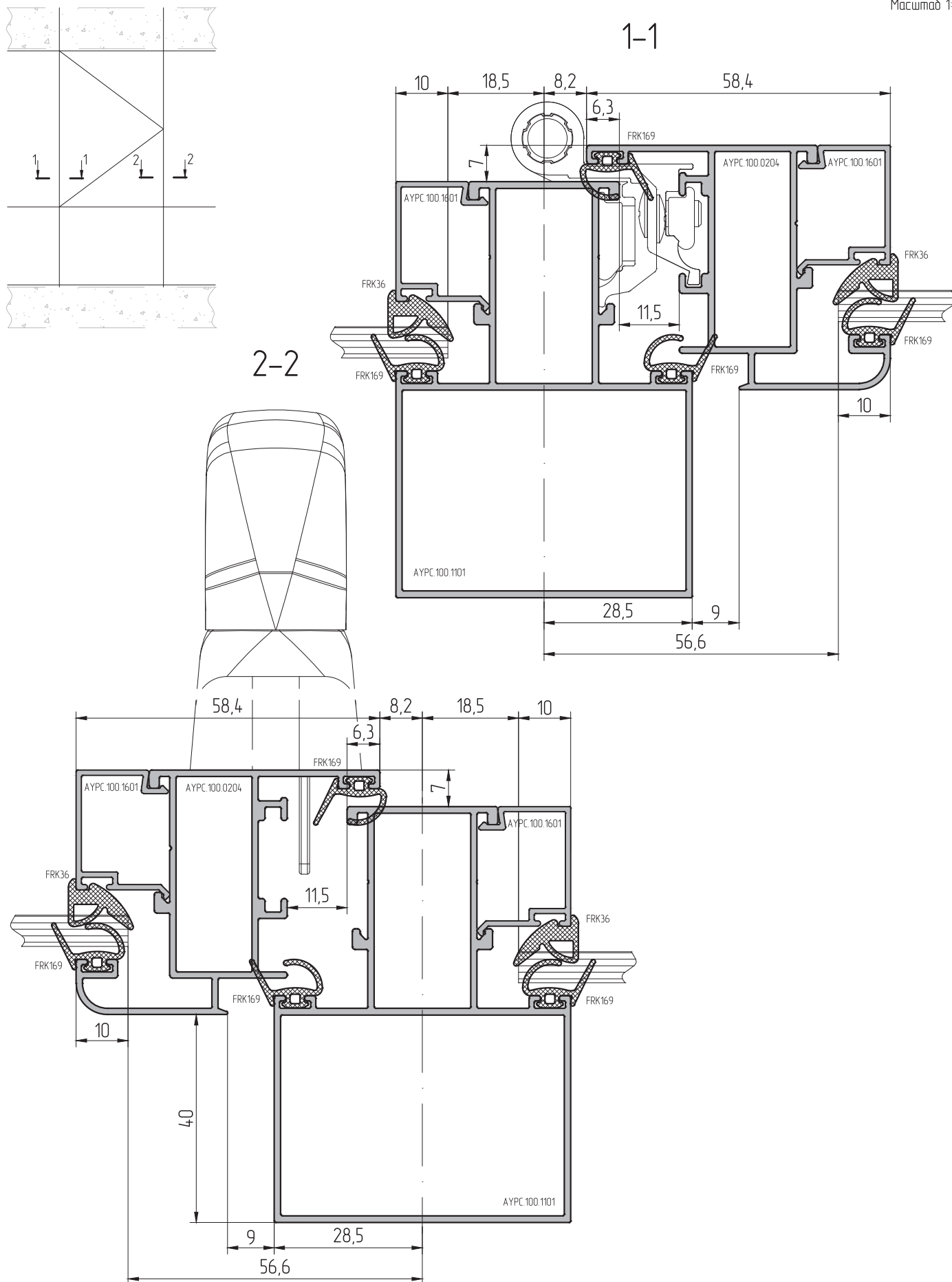




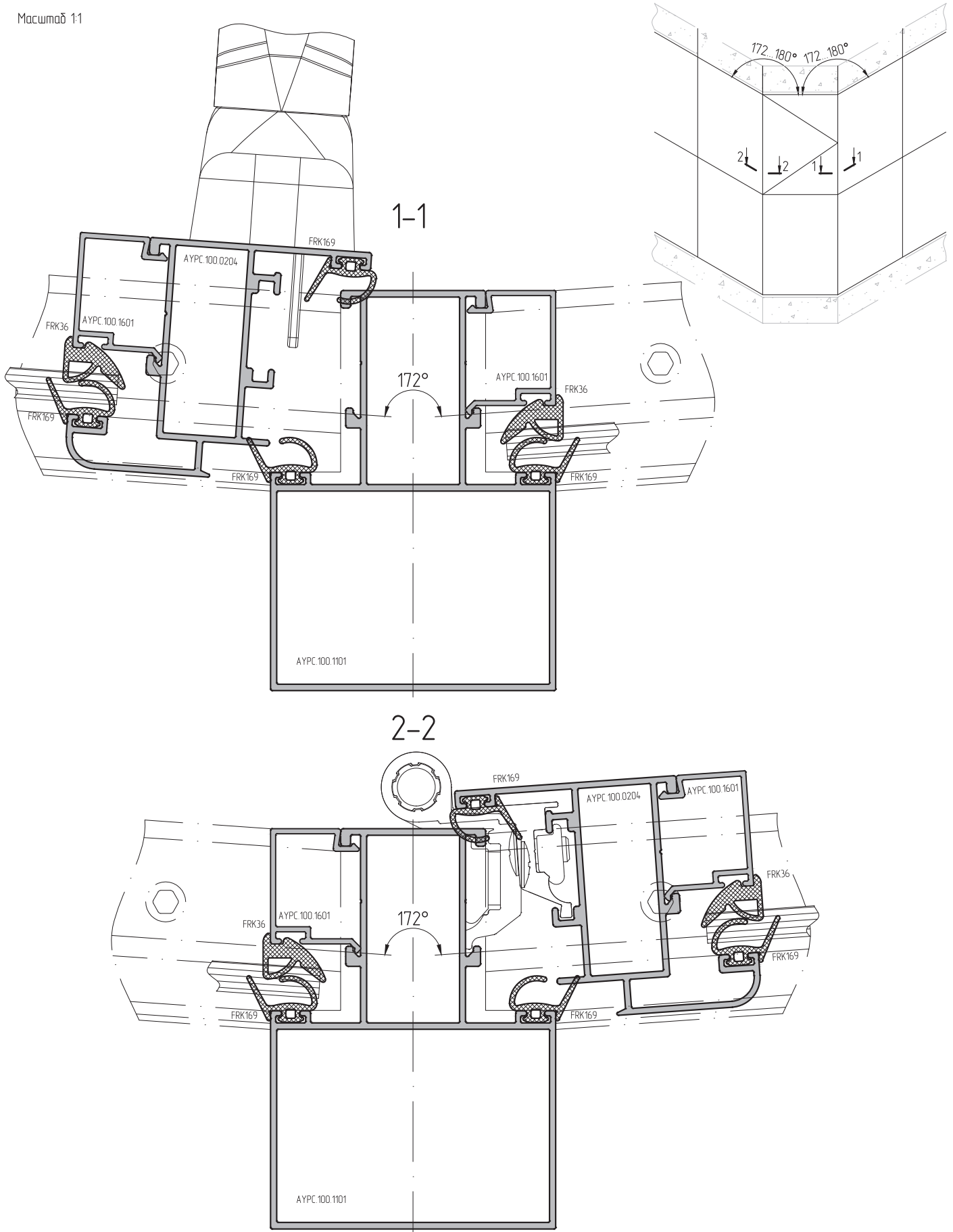
Масштаб 1:1

- 01
- 02
- 03
- 04
- 05
- 06
- 07
- 08
- 09
- 10
- 11
- 12
- 13
- 14
- 15
- 16
- 17
- 18
- 19
- 20
- 21
- 22
- 23
- 24
- 25
- 26
- 27
- 28
- 29

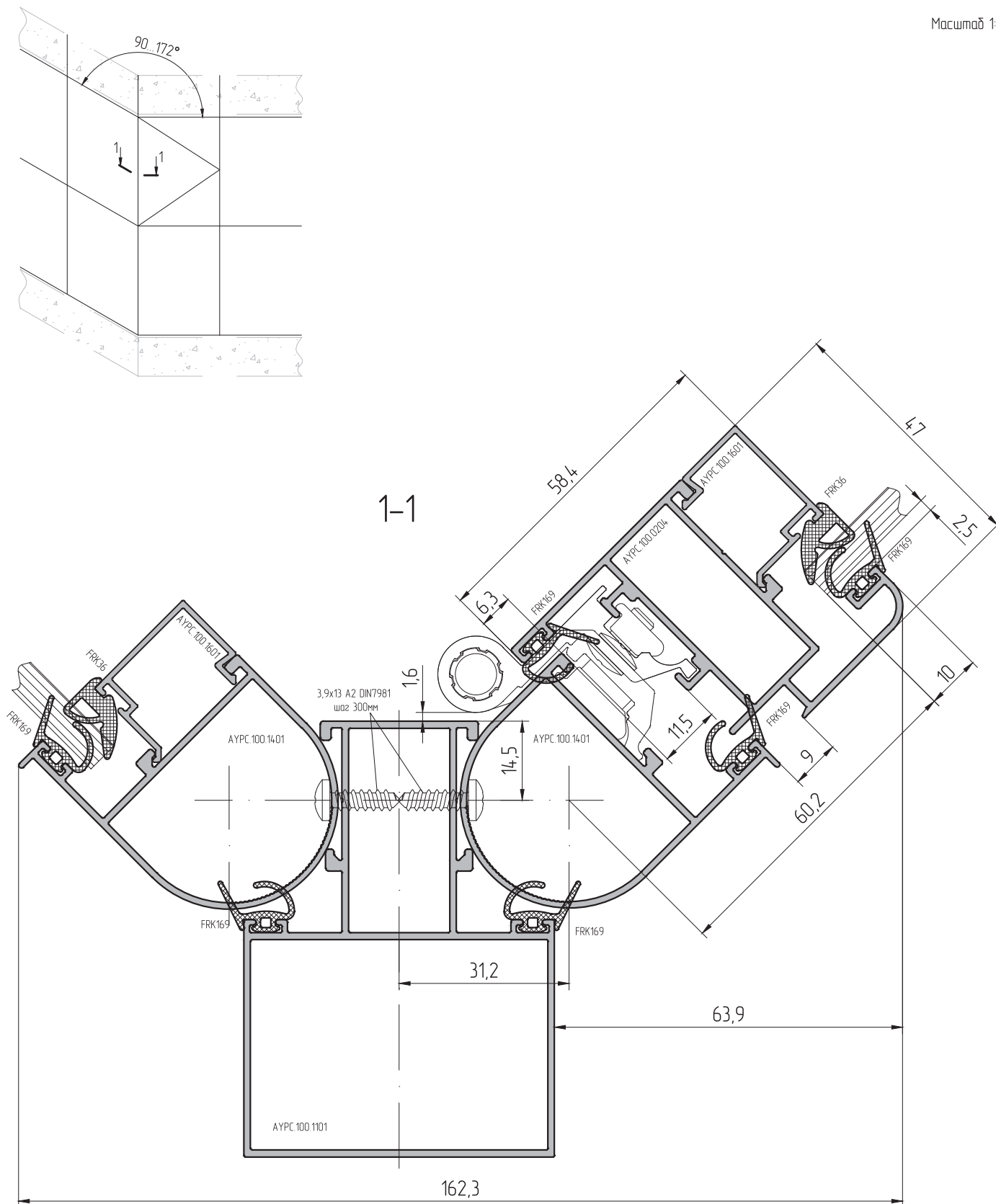




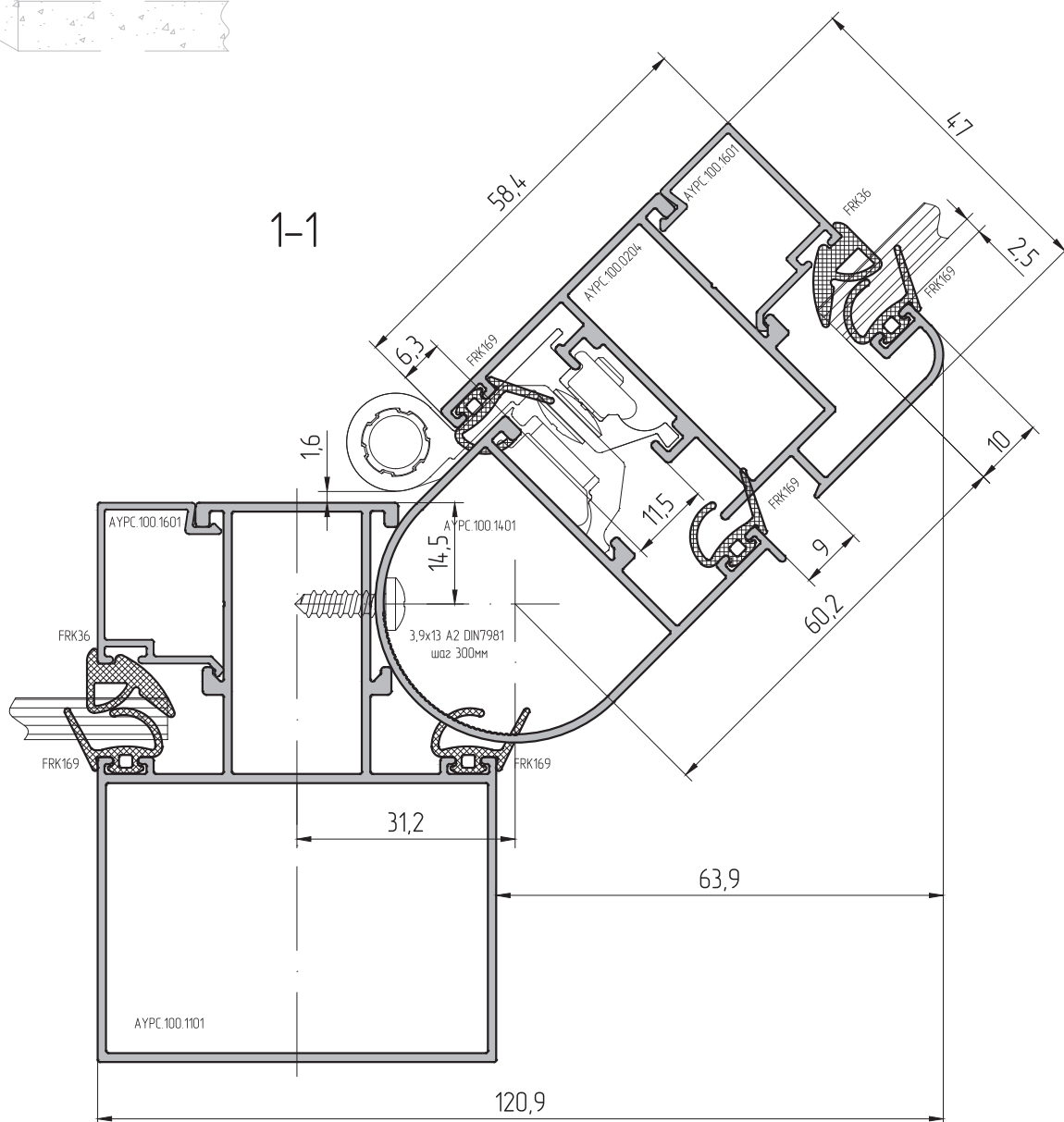
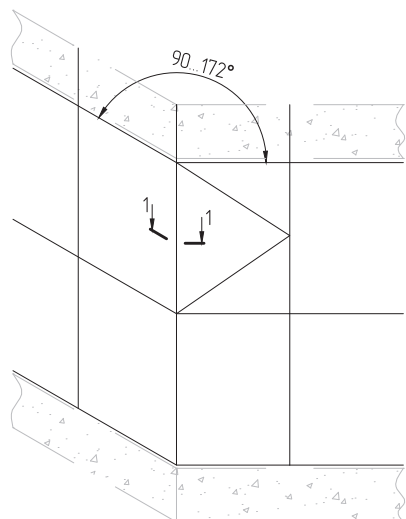
Масштаб 1:1



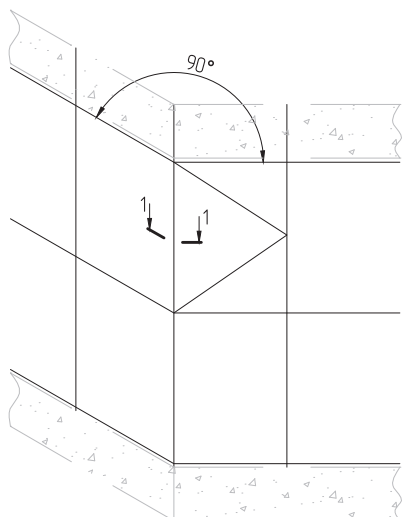
- 01
- 02
- 03
- 04
- 05
- 06
- 07
- 08
- 09
- 10
- 11
- 12
- 13
- 14
- 15
- 16
- 17
- 18
- 19
- 20
- 21
- 22
- 23
- 24
- 25
- 26
- 27
- 28
- 29



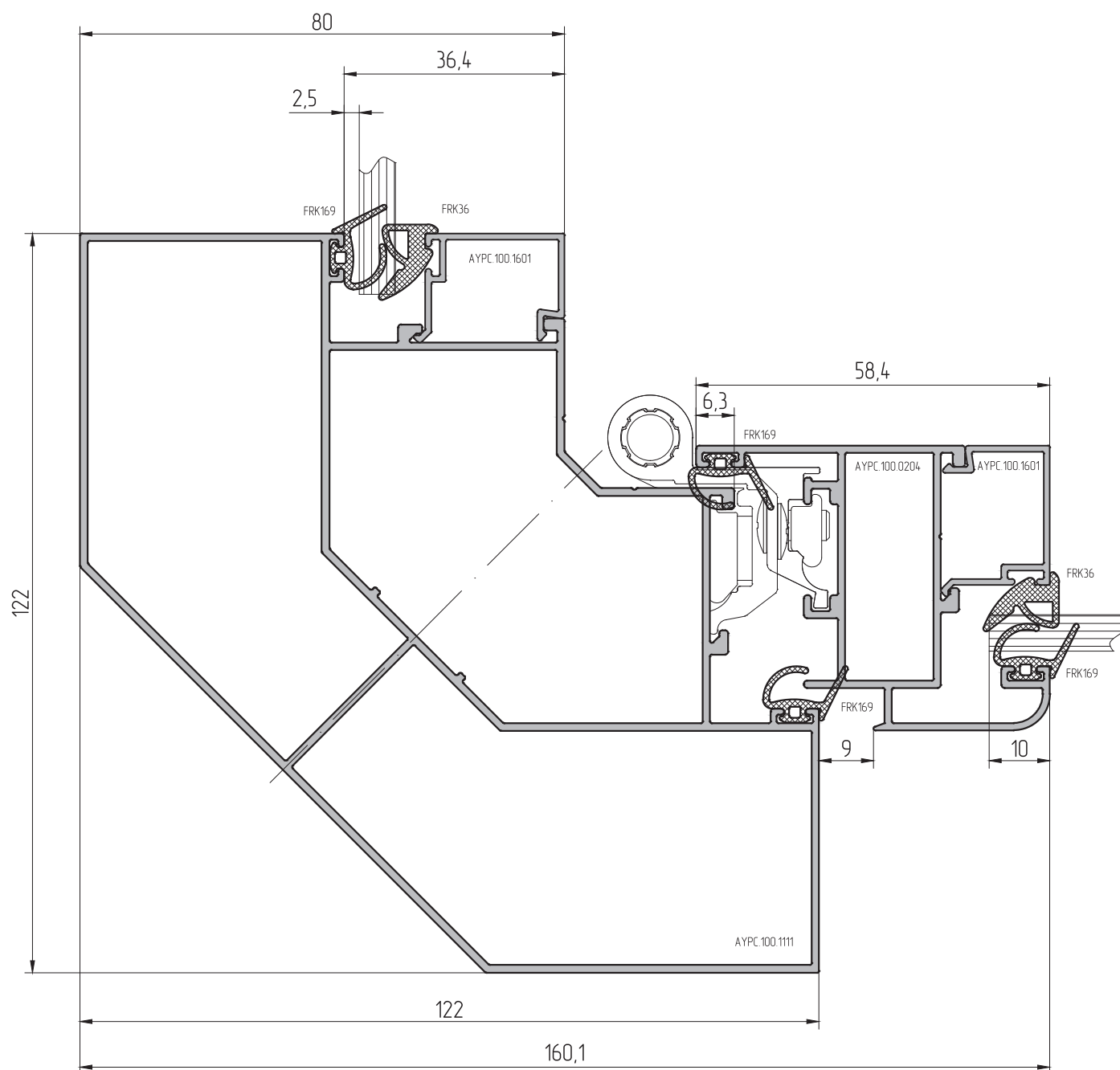
Масштаб 1:1



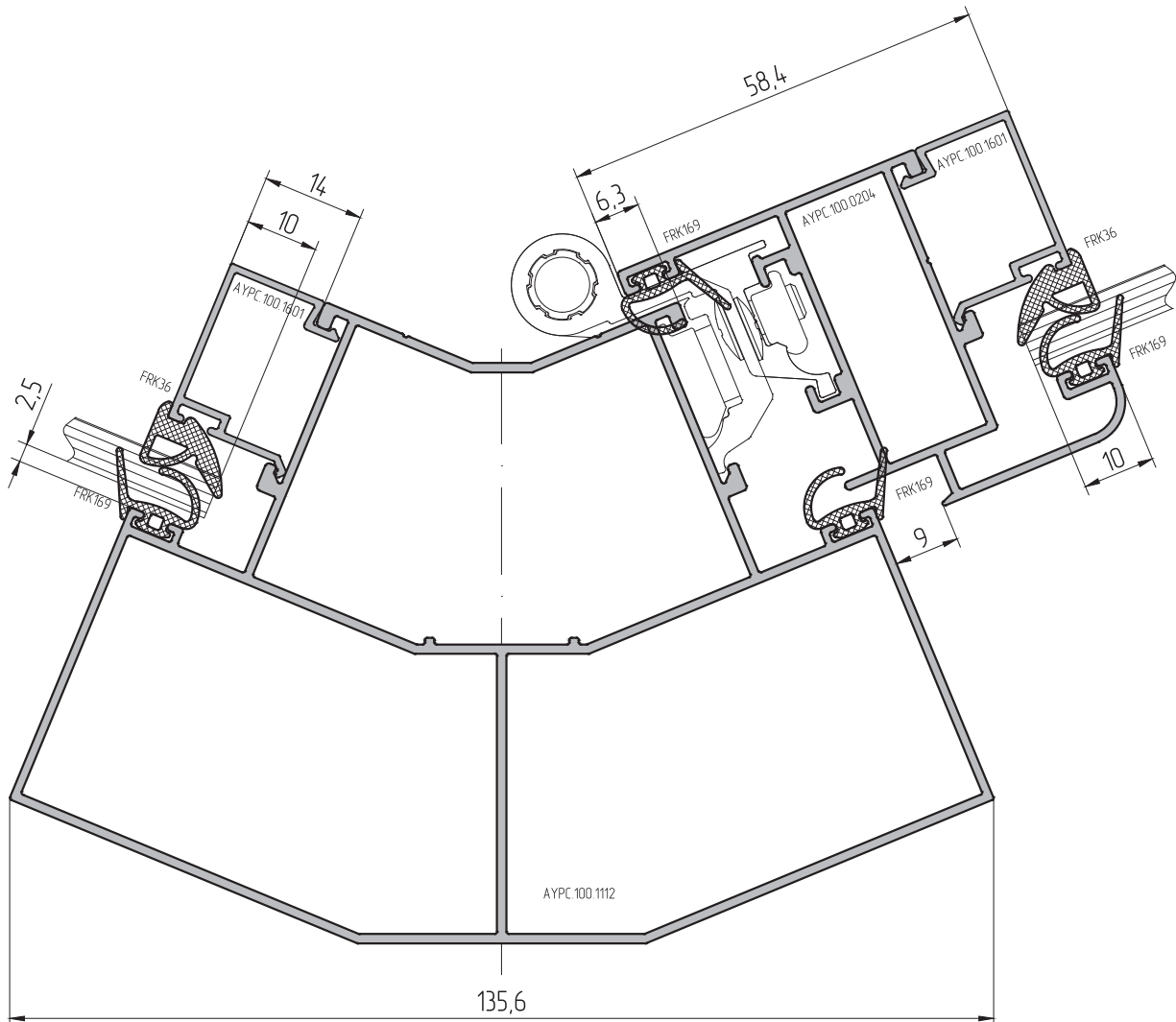
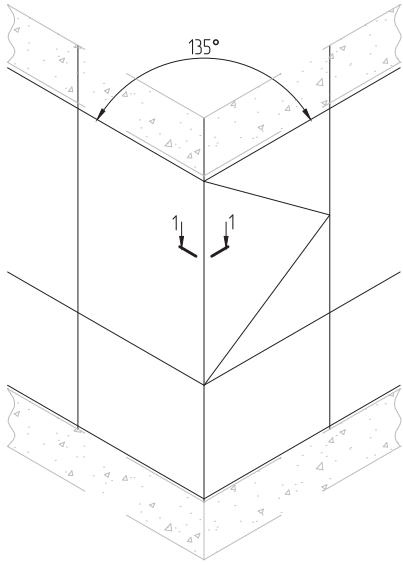
- 01
- 02
- 03
- 04
- 05
- 06
- 07
- 08
- 09
- 10
- 11
- 12
- 13
- 14
- 15
- 16
- 17
- 18
- 19
- 20
- 21
- 22
- 23
- 24
- 25
- 26
- 27
- 28
- 29



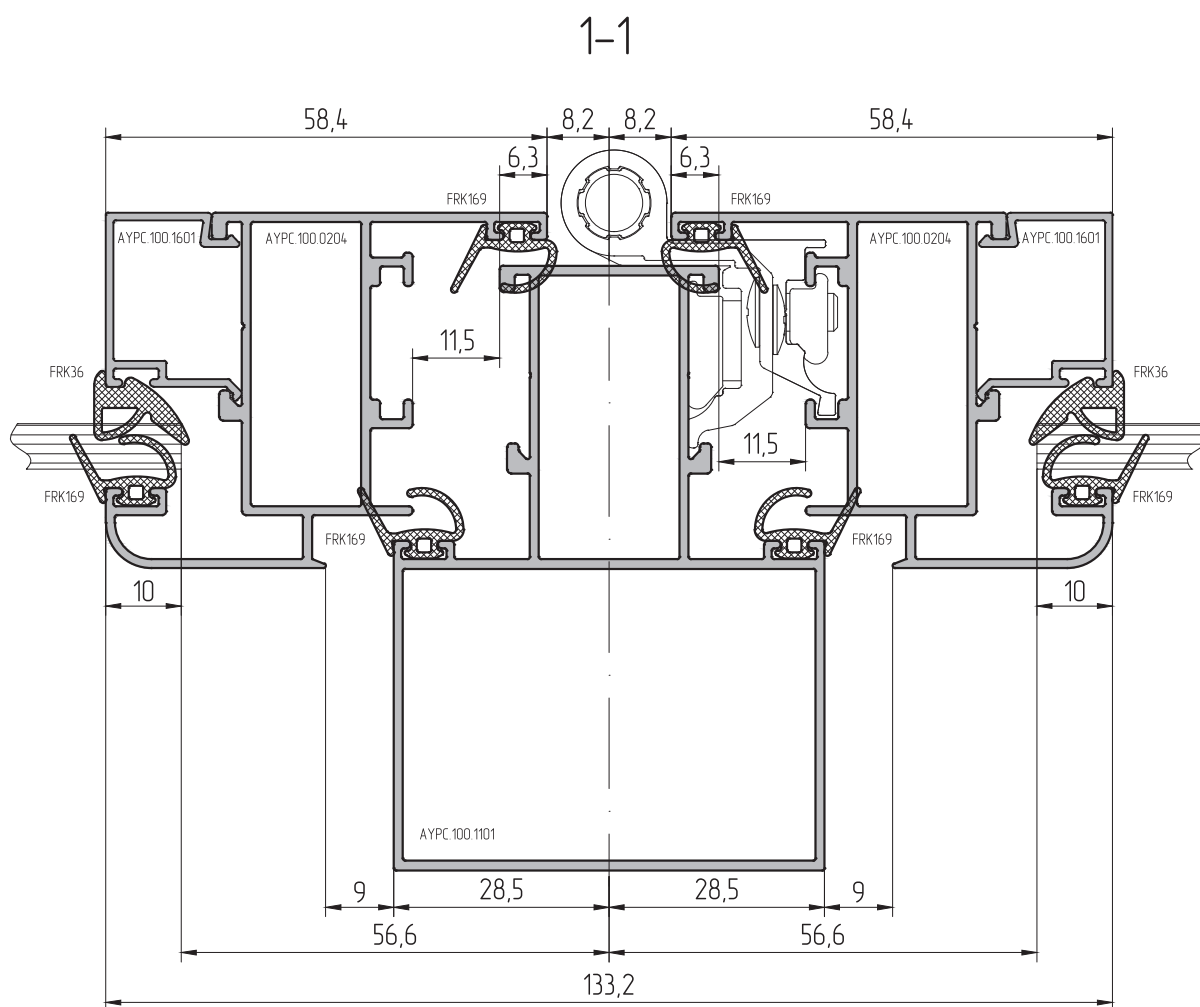
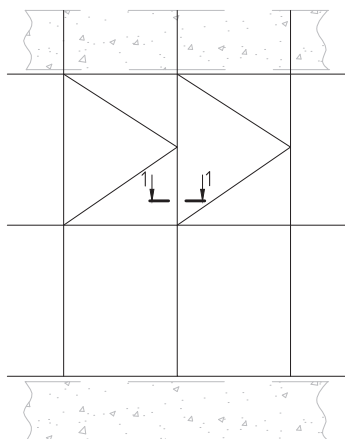
1-1

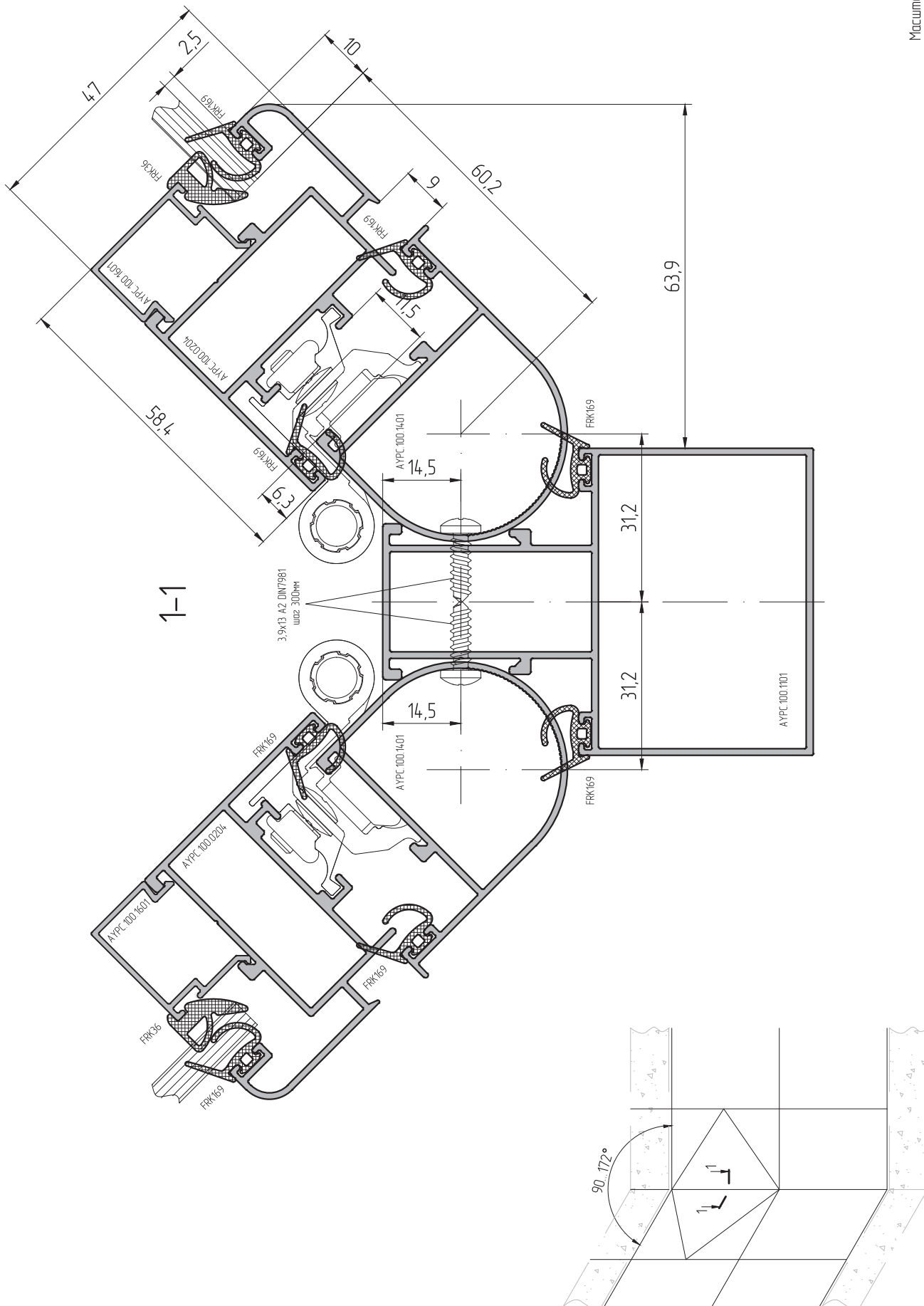


Масштаб 1:1



- 01
- 02
- 03
- 04
- 05
- 06
- 07
- 08
- 09
- 10
- 11
- 12
- 13
- 14
- 15
- 16
- 17
- 18
- 19
- 20
- 21
- 22
- 23
- 24
- 25
- 26
- 27
- 28
- 29

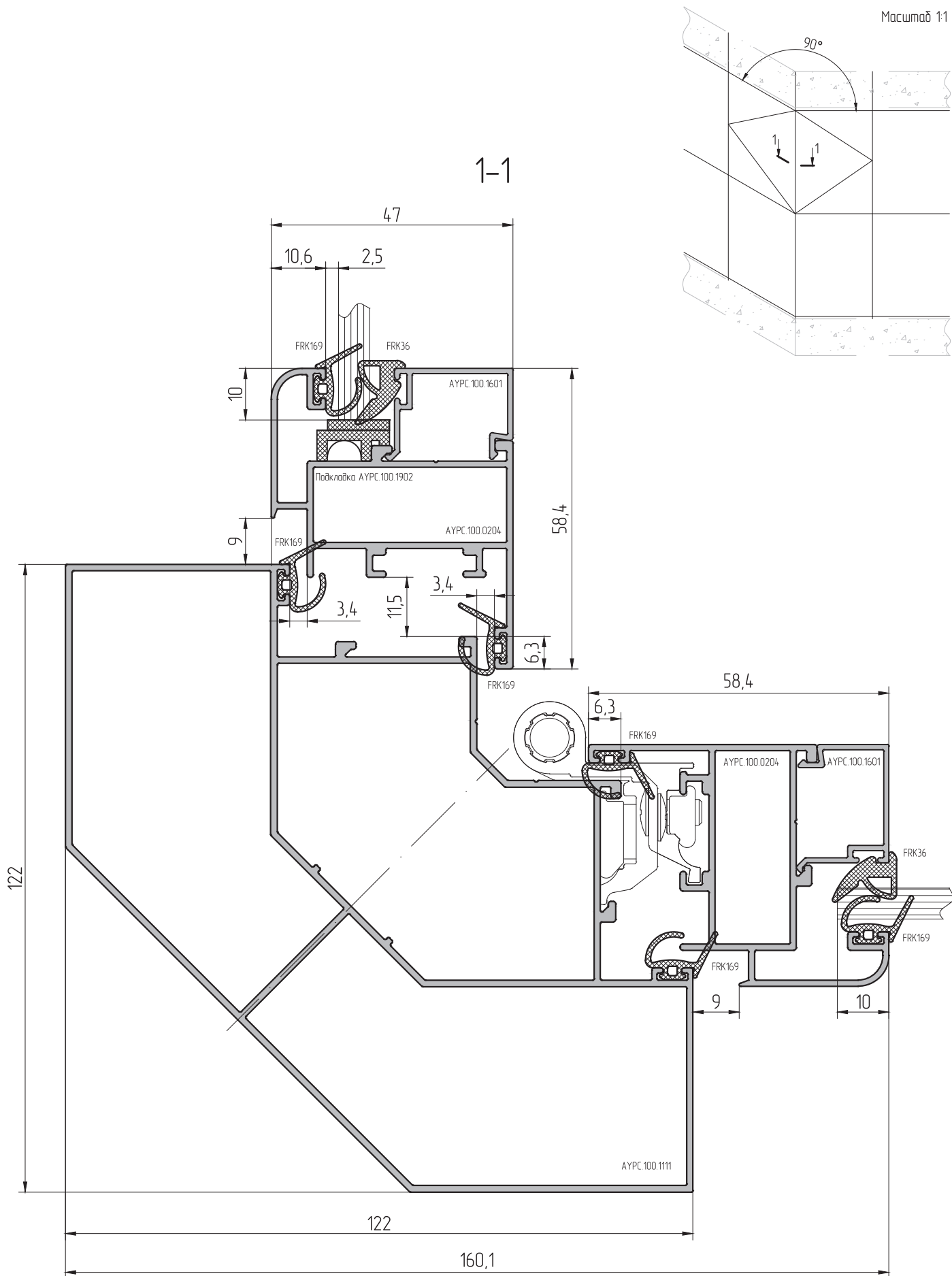




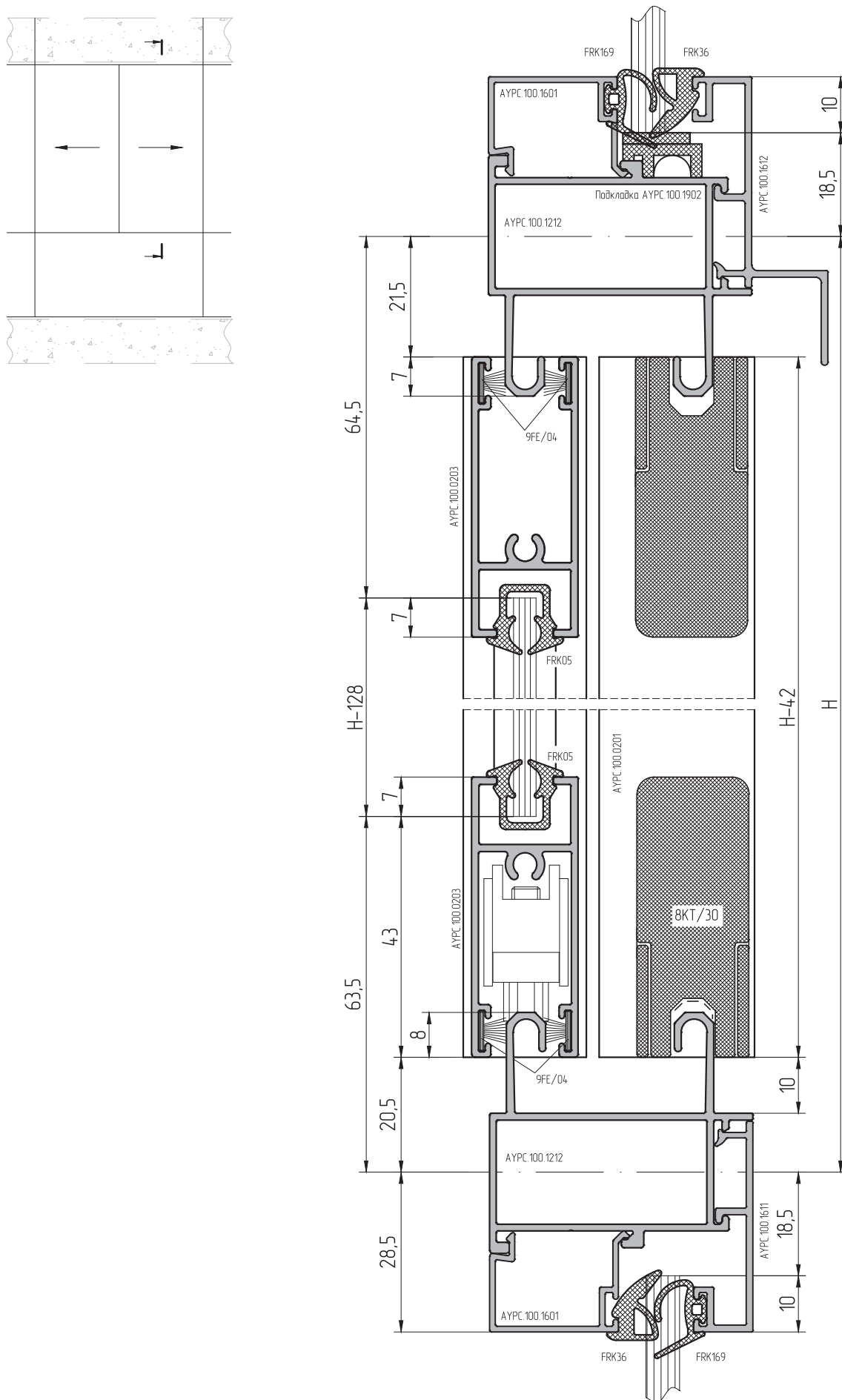
- 01
- 02
- 03
- 04
- 05
- 06
- 07
- 08
- 09
- 10
- 11
- 12
- 13
- 14
- 15
- 16
- 17
- 18
- 19
- 20
- 21
- 22
- 23
- 24
- 25
- 26
- 27
- 28
- 29



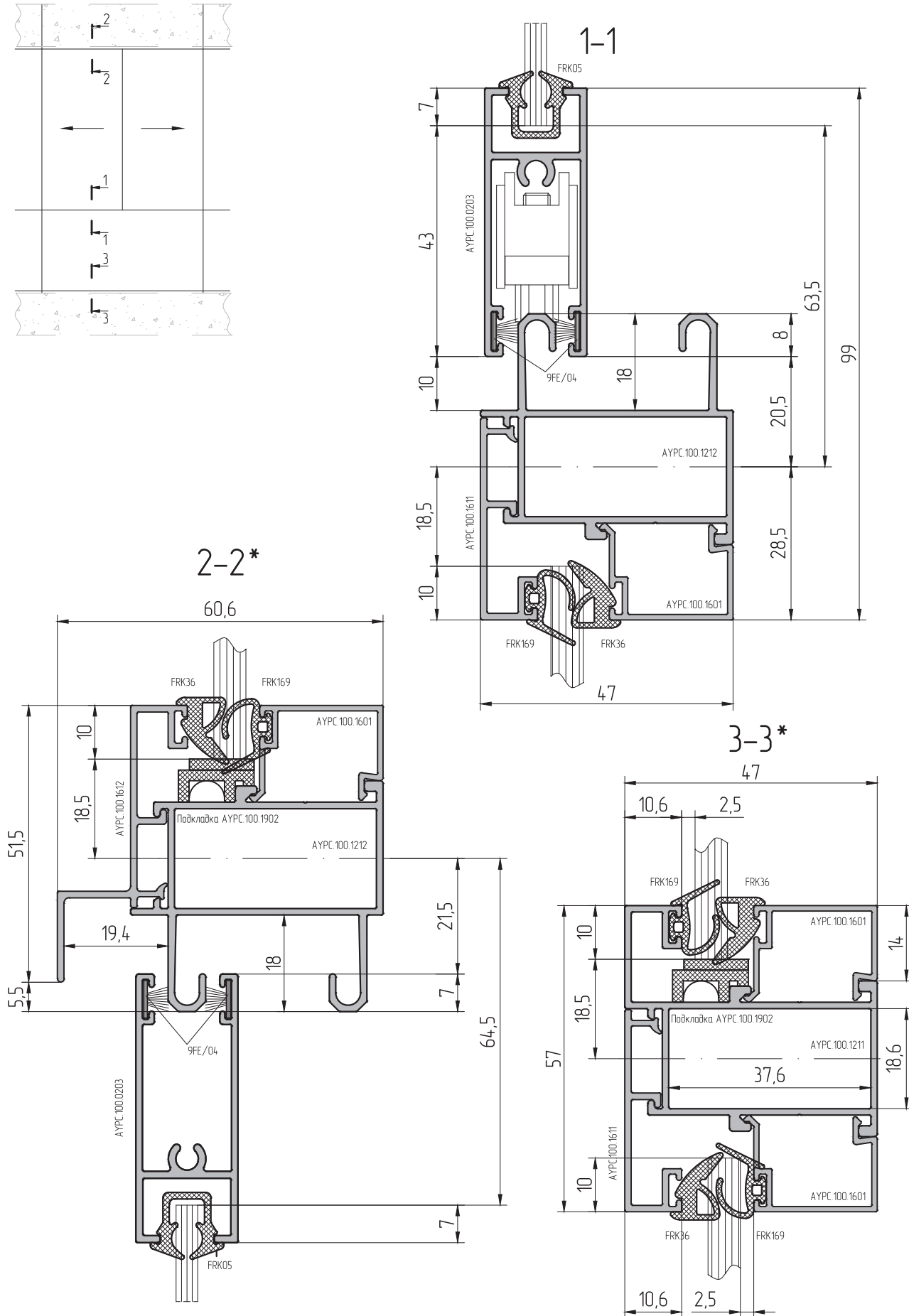
Масштаб 1:1







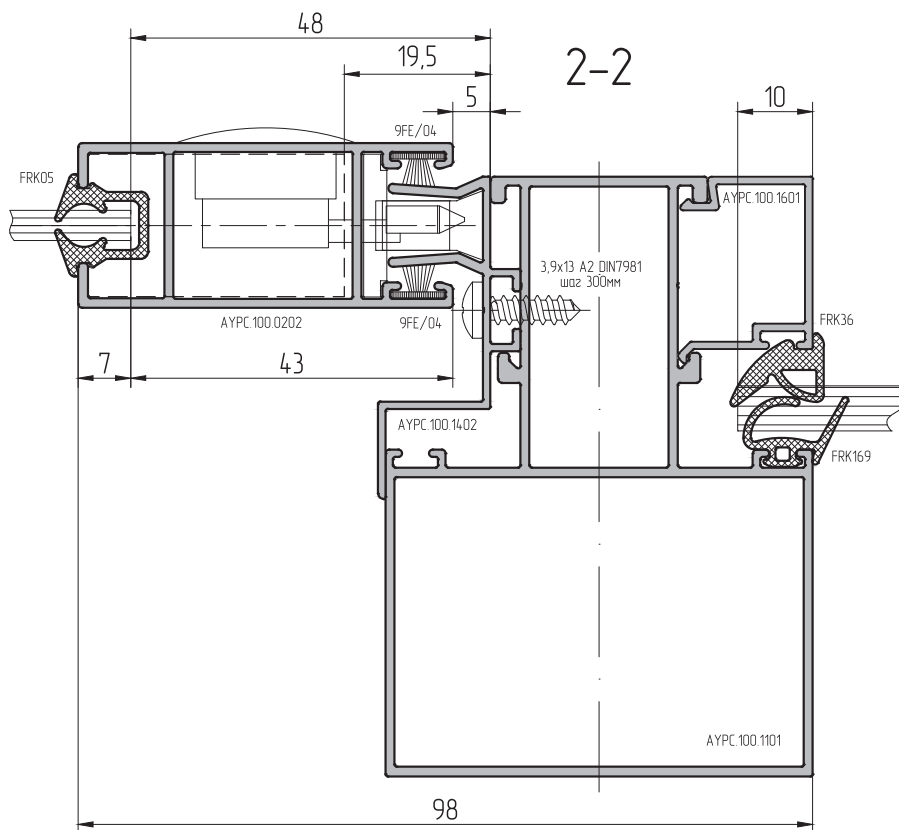
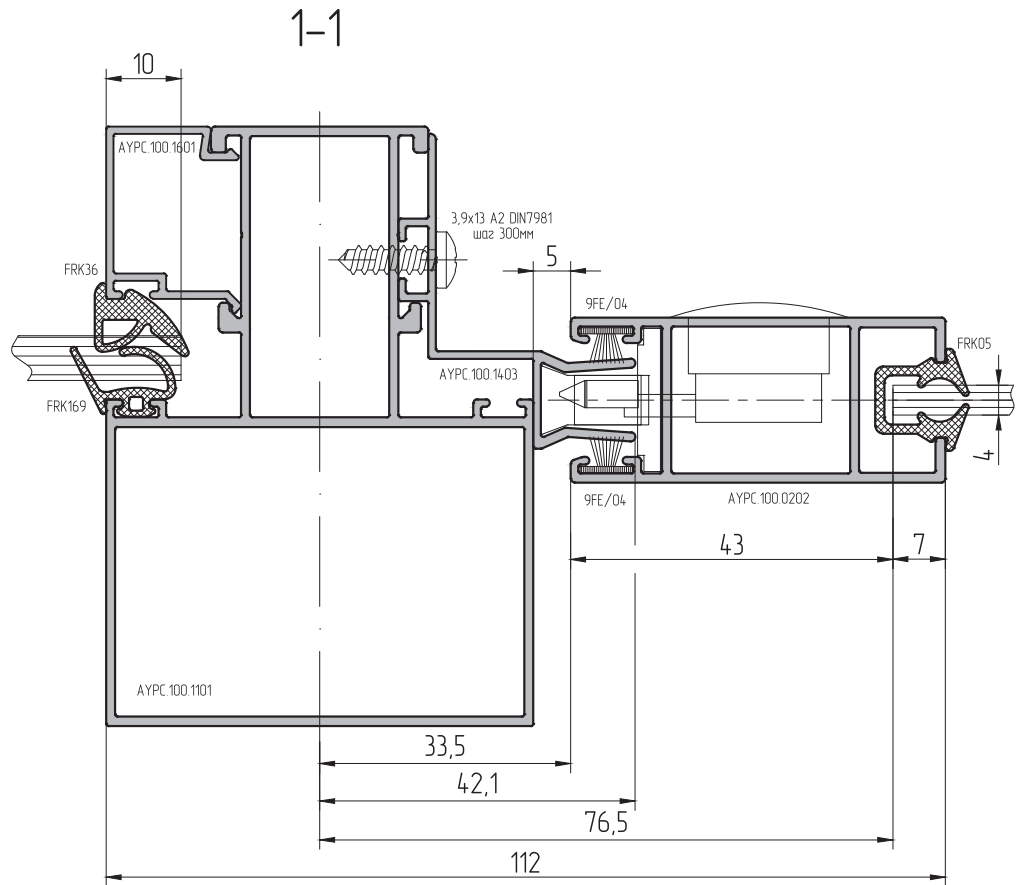
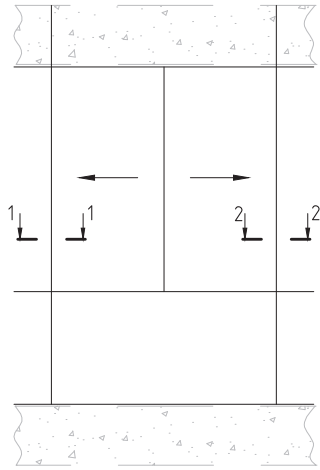
Масштаб 1:1



- 01
- 02
- 03
- 04
- 05
- 06
- 07
- 08
- 09
- 10
- 11
- 12
- 13
- 14
- 15
- 16
- 17
- 18
- 19
- 20
- 21
- 22
- 23
- 24
- 25
- 26
- 27
- 28
- 29



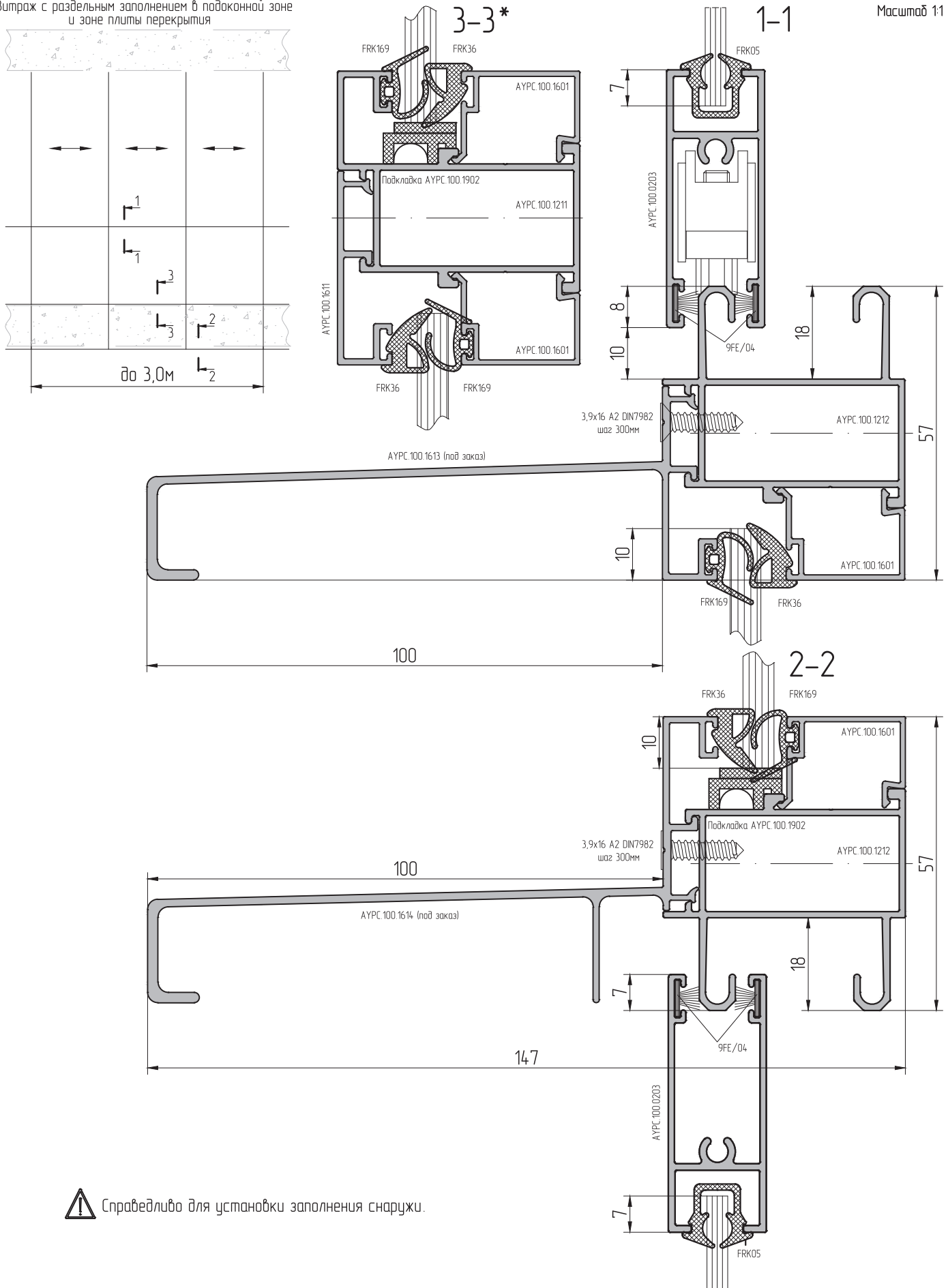
Масштаб 1:1



- 01
- 02
- 03
- 04
- 05
- 06
- 07
- 08
- 09
- 10
- 11
- 12
- 13
- 14
- 15
- 16
- 17
- 18
- 19
- 20
- 21
- 22
- 23
- 24
- 25
- 26
- 27
- 28
- 29

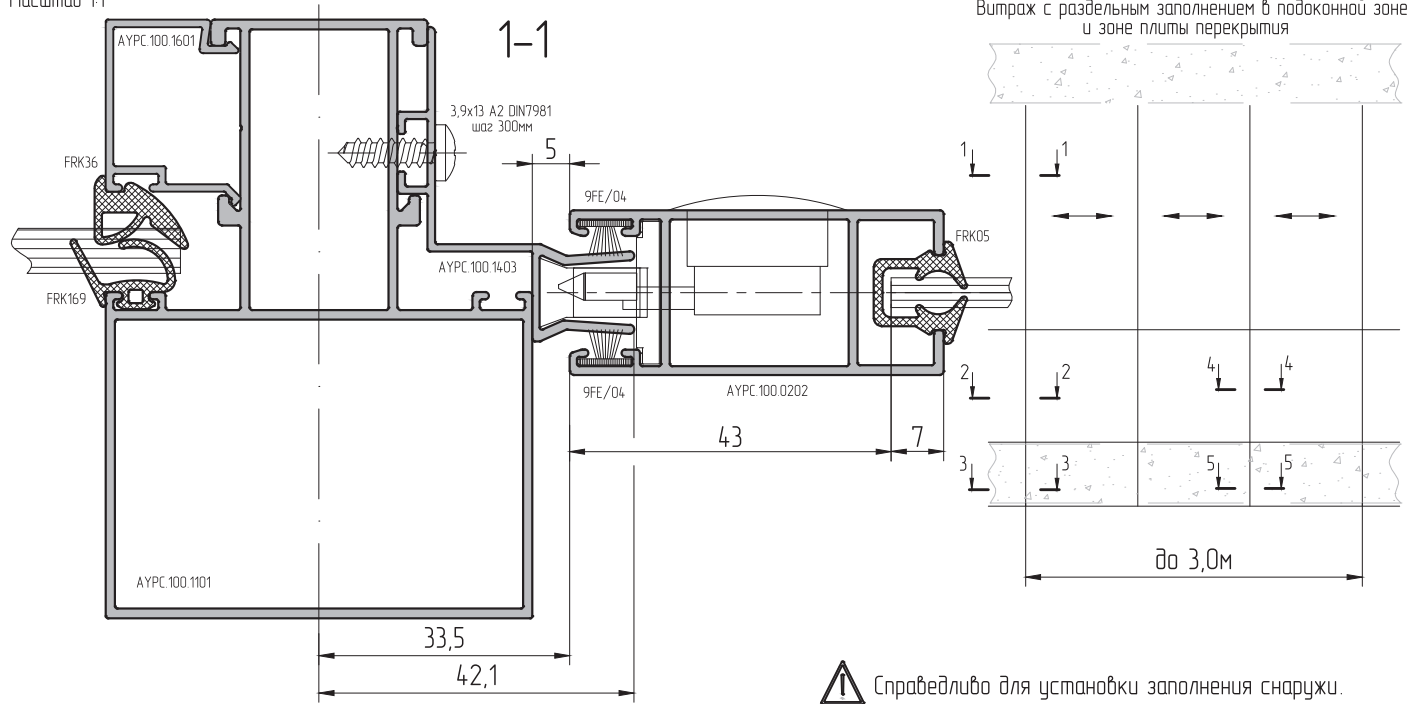
Витраж с раздельным заполнением в подоконной зоне и зоне плиты перекрытия

Масштаб 1:1

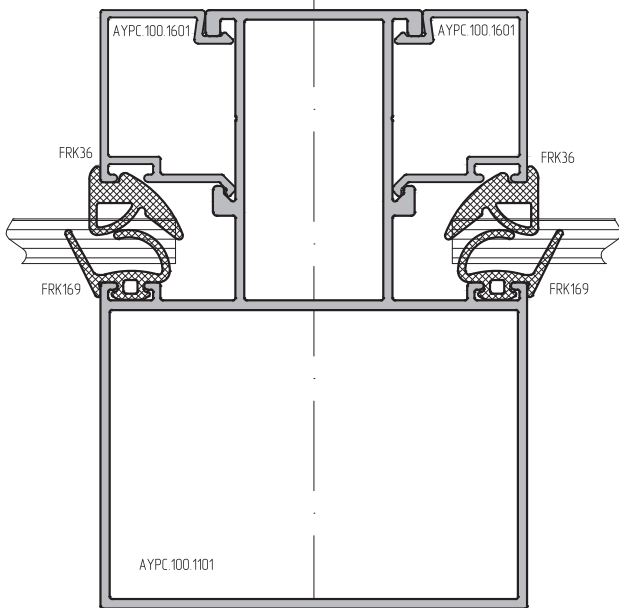


⚠ Справедливо для установки заполнения снаружи.

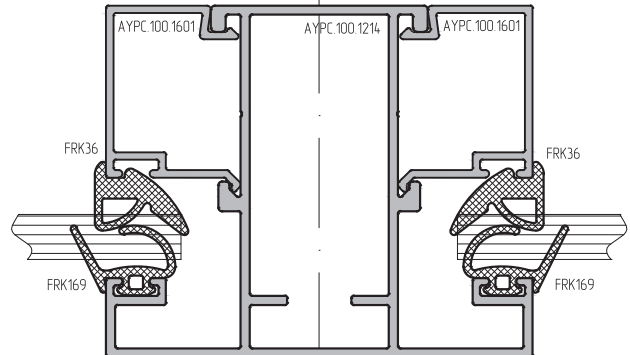
Масштаб 1:1



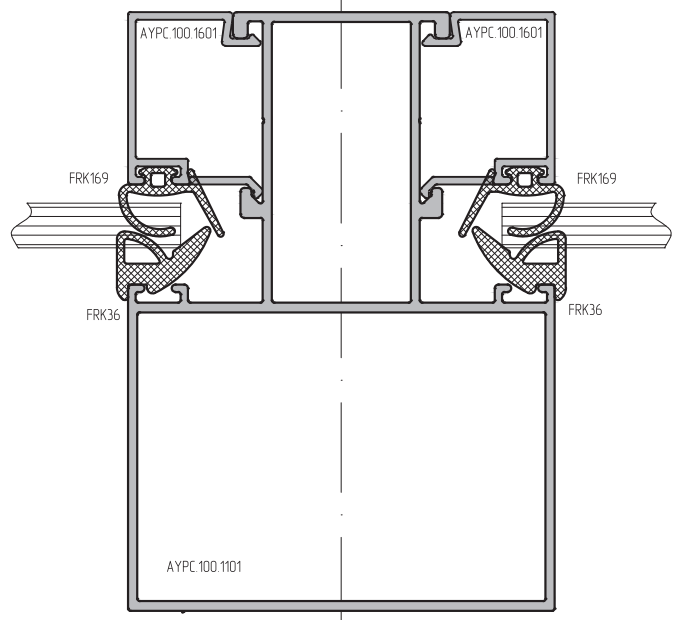
2-2



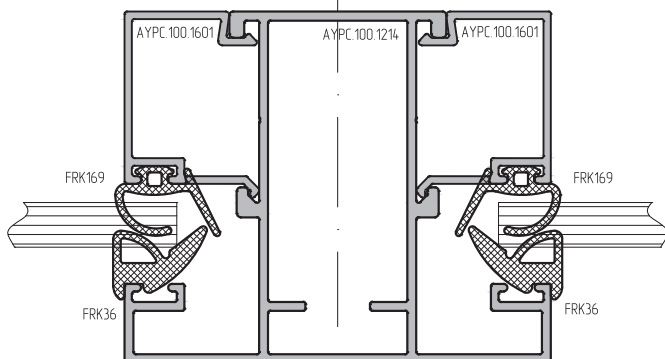
4-4



3-3\*



5-5\*

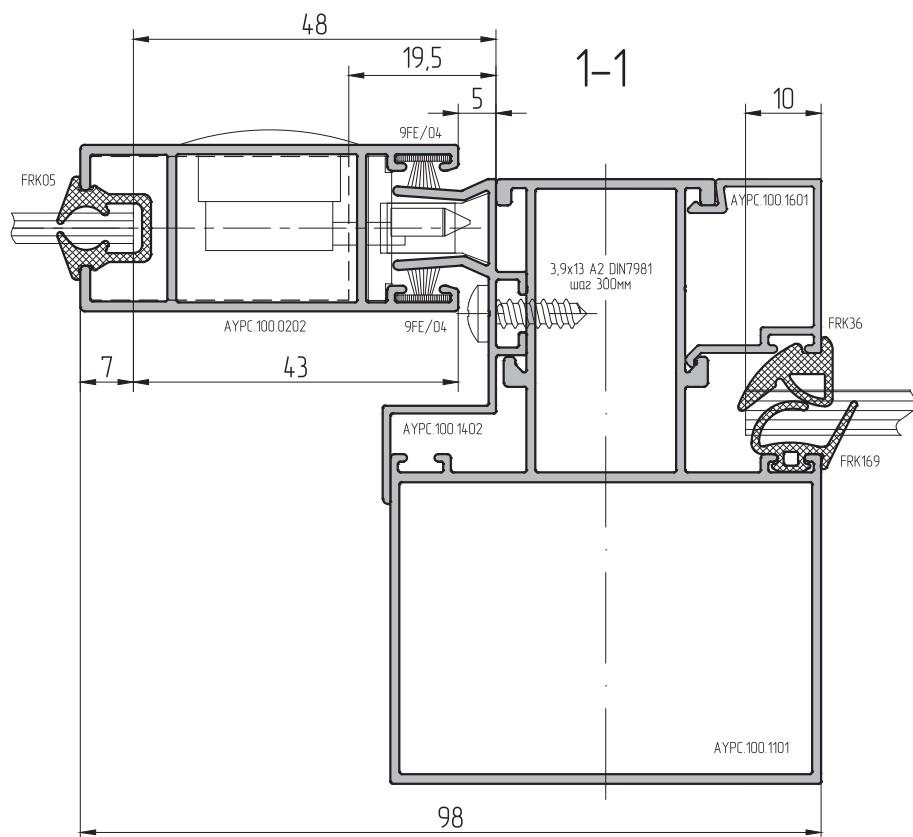


01  
02  
03  
04  
05  
06  
07  
08  
09  
10  
11  
12  
13  
14  
15  
16  
17  
18  
19  
20  
21  
22  
23  
24  
25  
26  
27  
28  
29

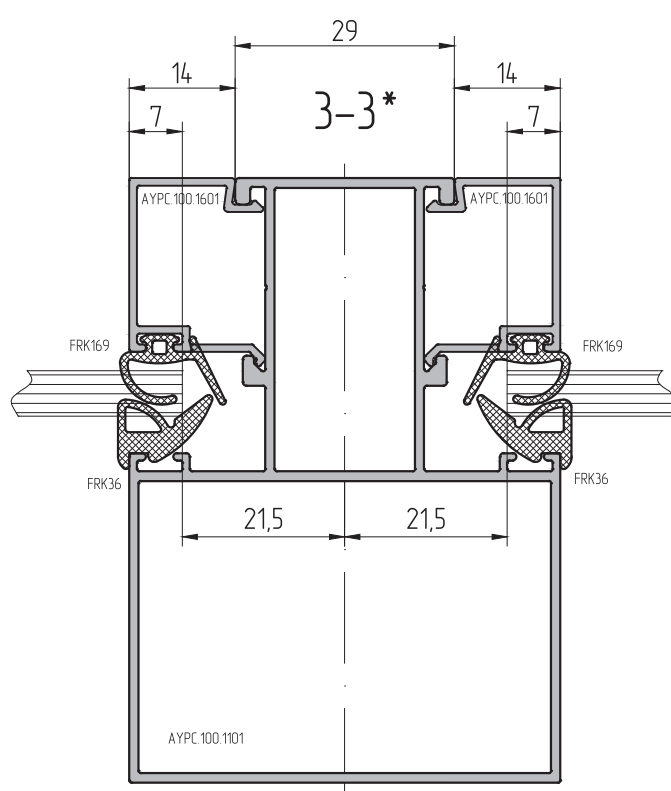
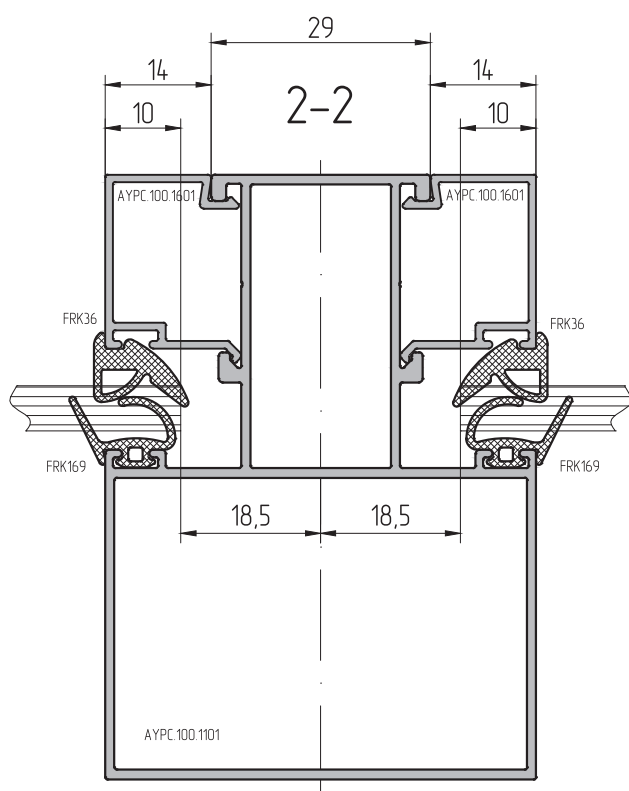
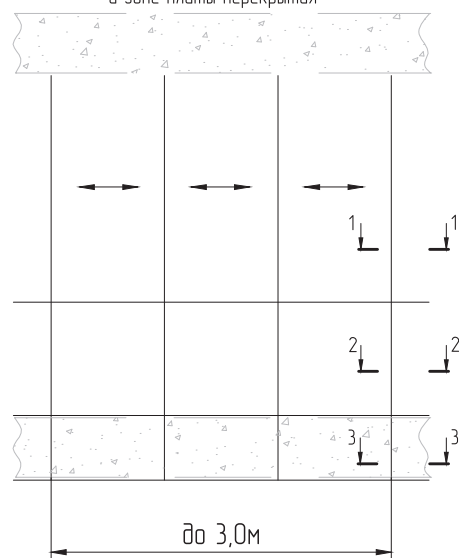


Масштаб 1:1

 Справедливо для установки заполнения снаружи.



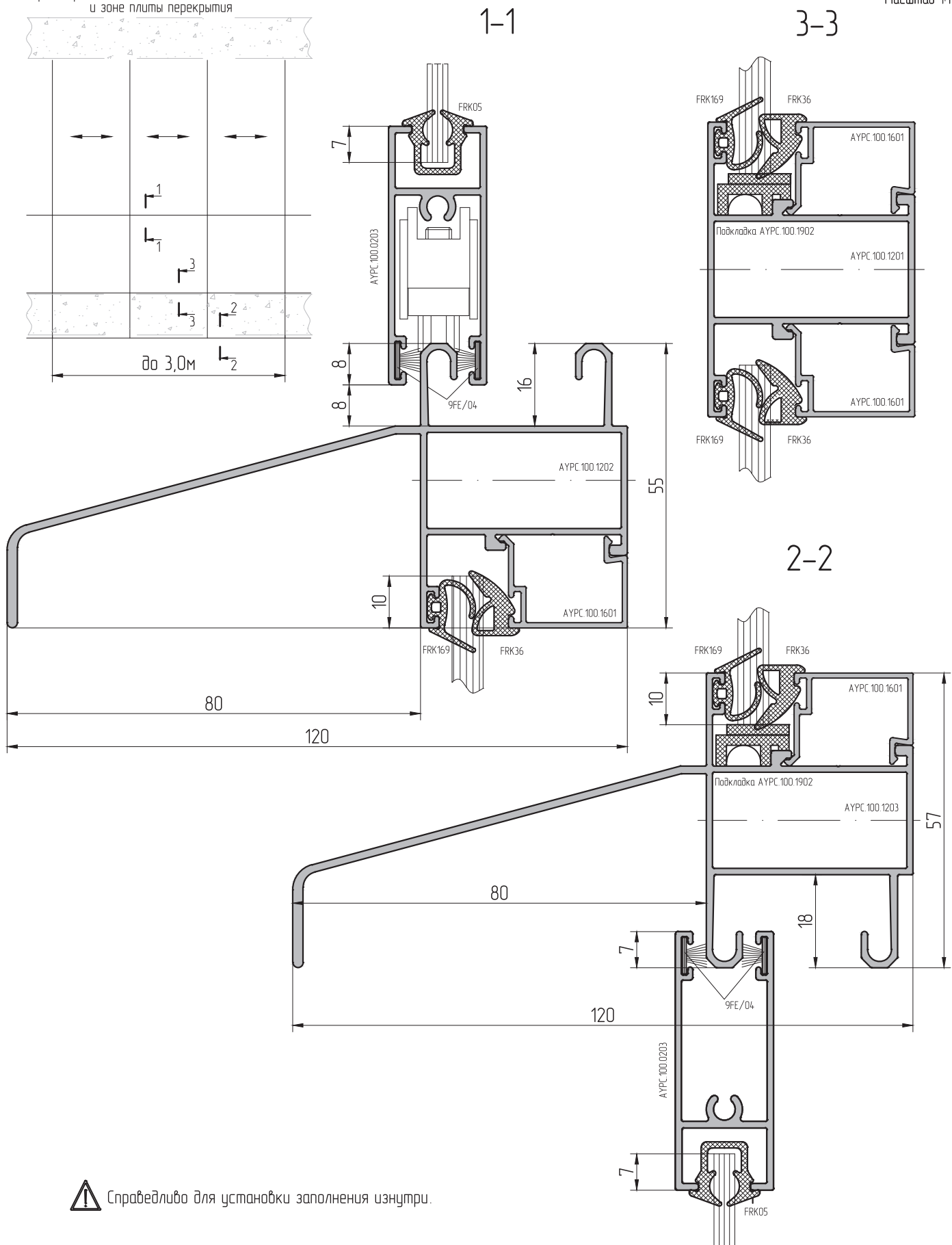
Витраж с раздельным заполнением в подоконной зоне и зоне плиты перекрытия



- 01
- 02
- 03
- 04
- 05
- 06
- 07
- 08
- 09
- 10
- 11
- 12
- 13
- 14
- 15
- 16
- 17
- 18
- 19
- 20
- 21
- 22
- 23
- 24
- 25
- 26
- 27
- 28
- 29

Витраж с раздельным заполнением в подоконной зоне и зоне плиты перекрытия

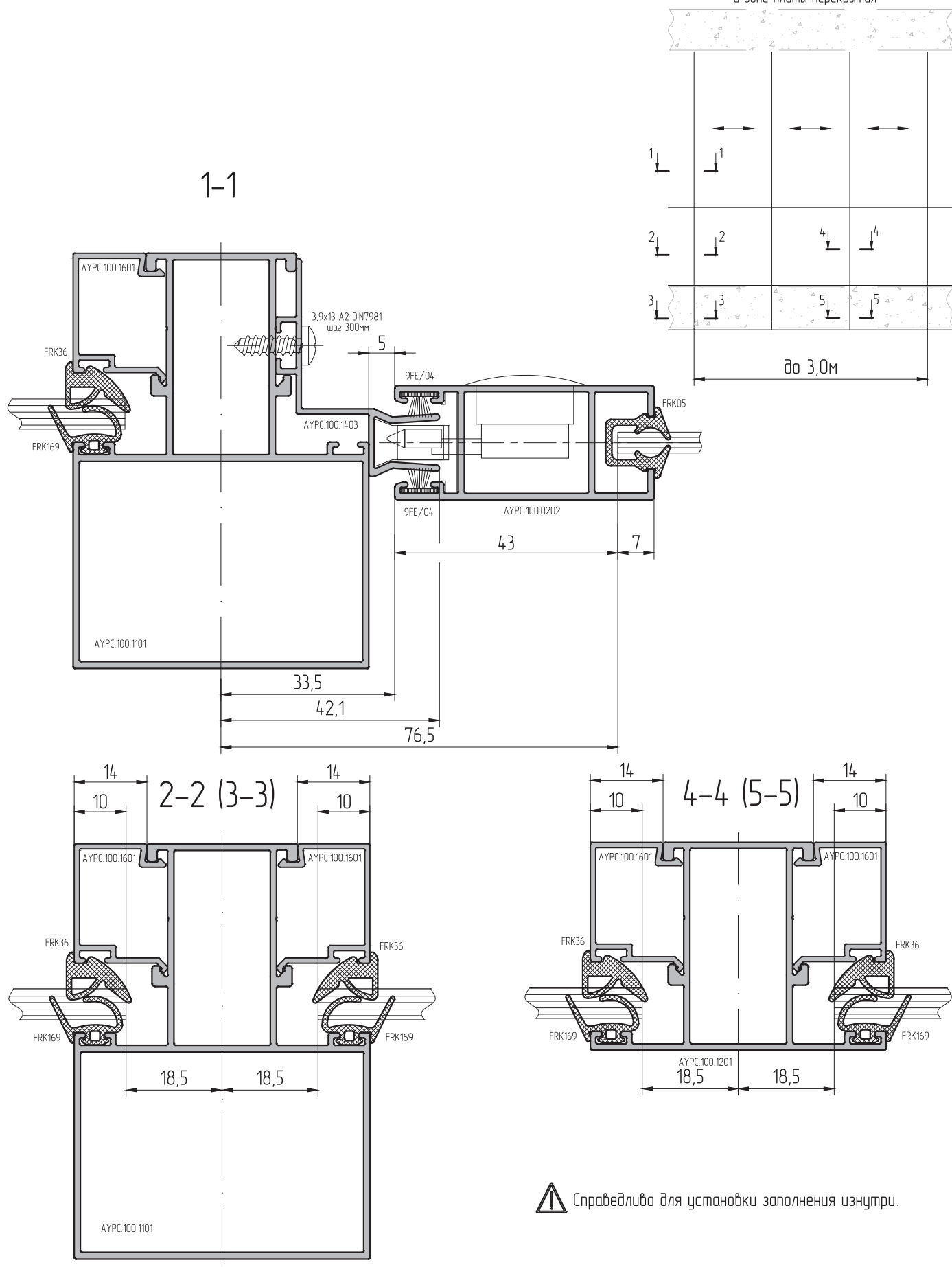
Масштаб 1:1



 Справедливо для установки заполнения изнутри.

Масштаб 1:1

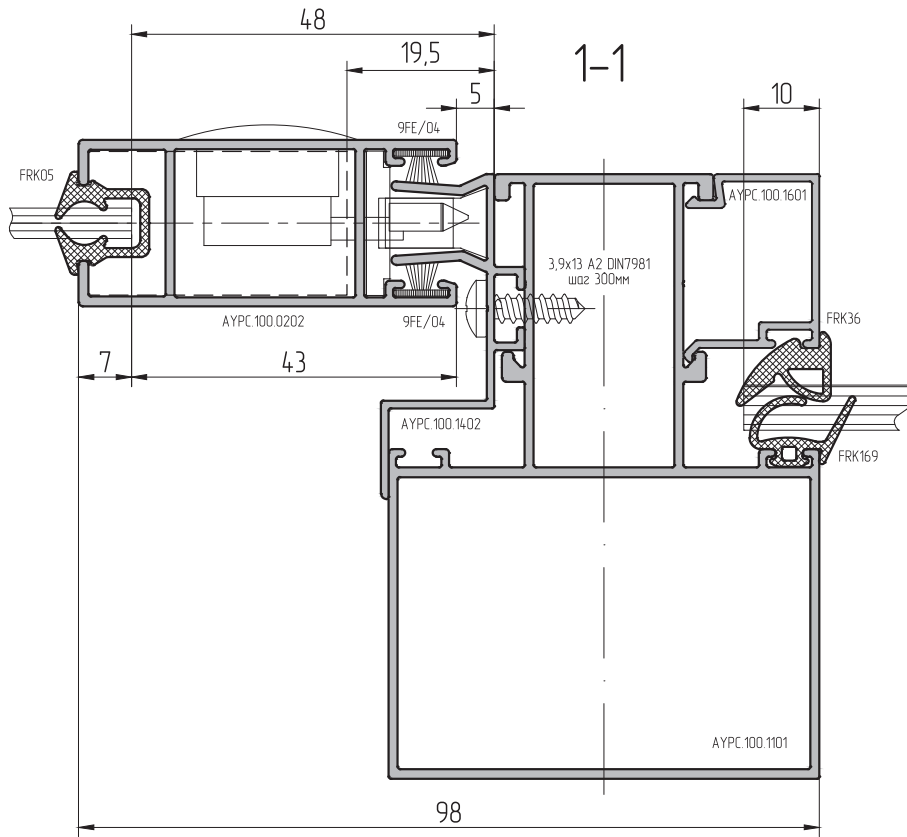
Витраж с раздельным заполнением в подоконной зоне и зоне плиты перекрытия



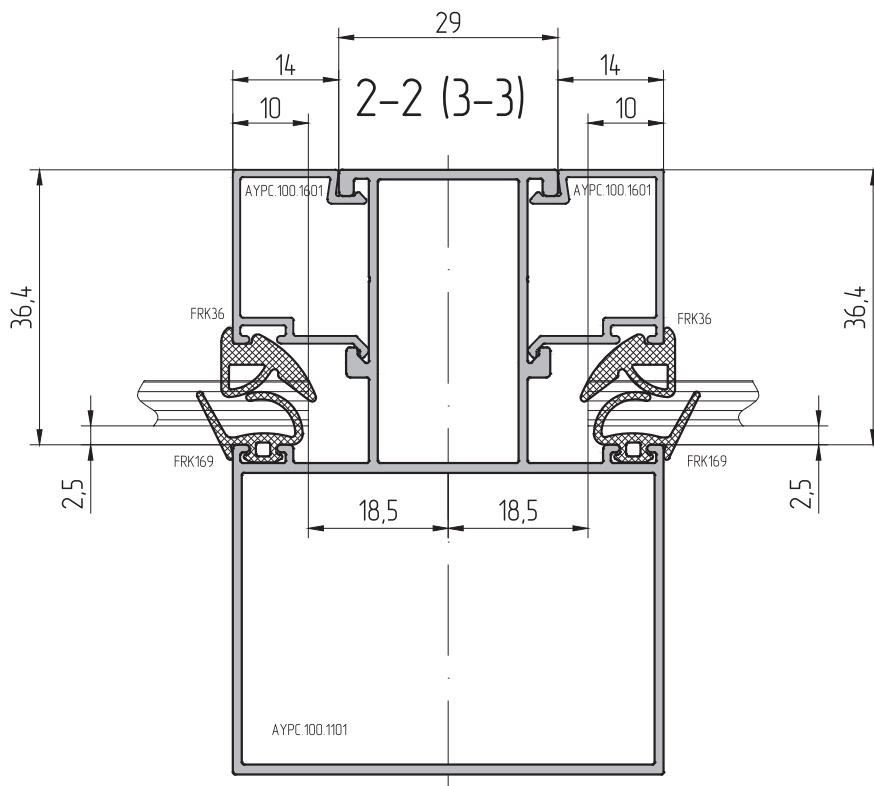
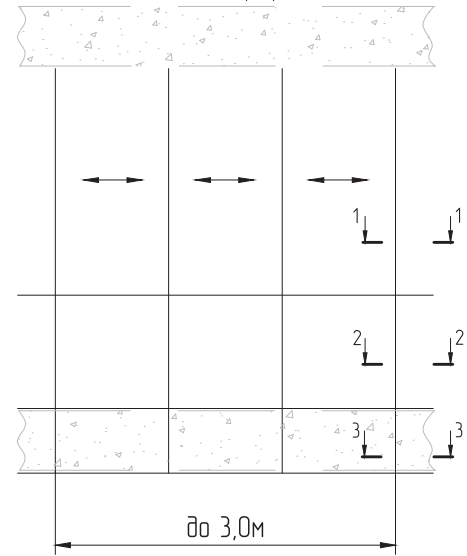
⚠ Справедливо для установки заполнения изнутри.

Масштаб 1:1

 Справедливо для установки заполнения изнутри.

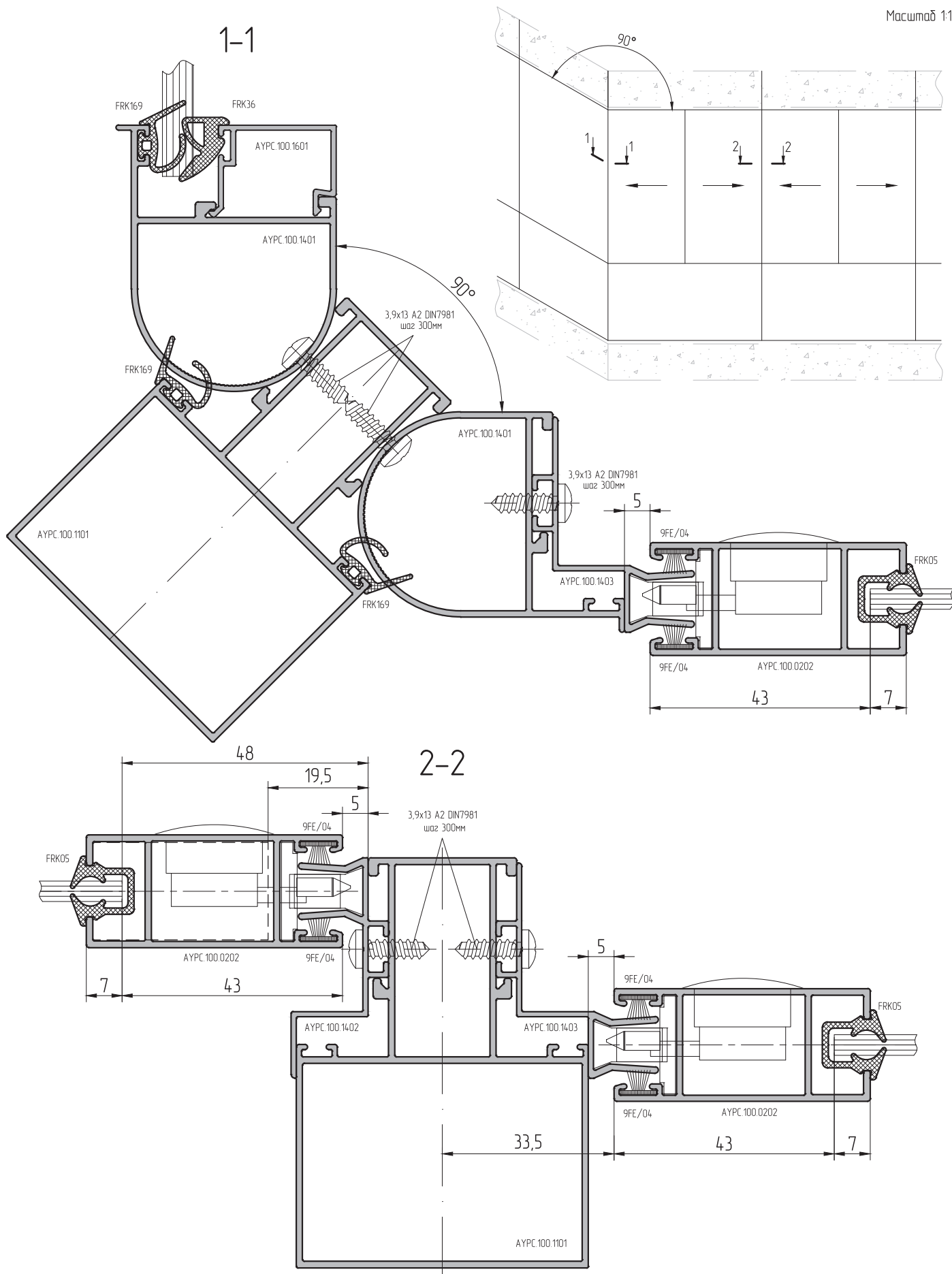


Витраж с раздельным заполнением в подоконной зоне и зоне плиты перекрытия

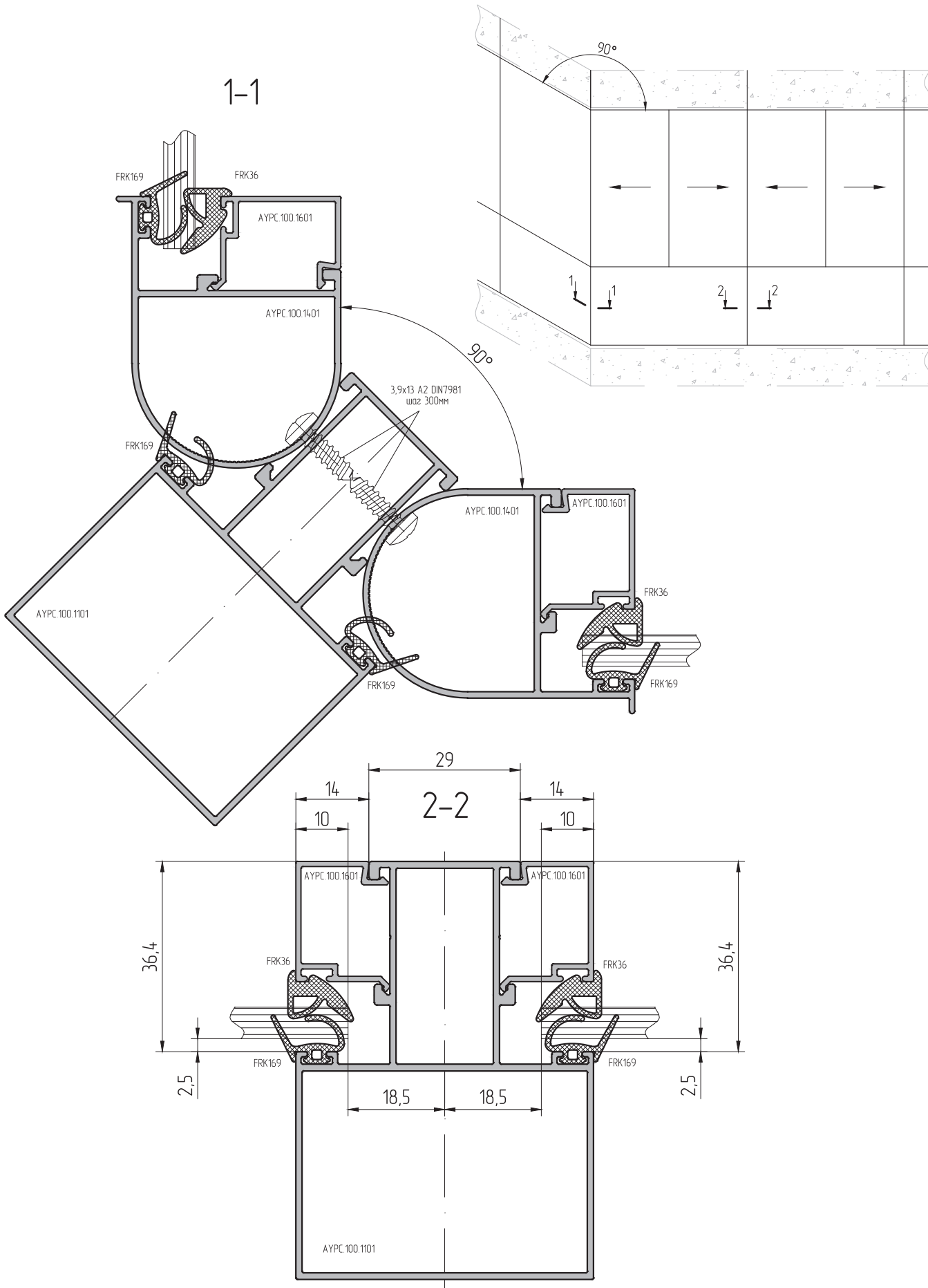


01  
02  
03  
04  
05  
06  
07  
08  
09  
10  
11  
12  
13  
14  
15  
16  
17  
18  
19  
20  
21  
22  
23  
24  
25  
26  
27  
28  
29

Масштаб 1:1

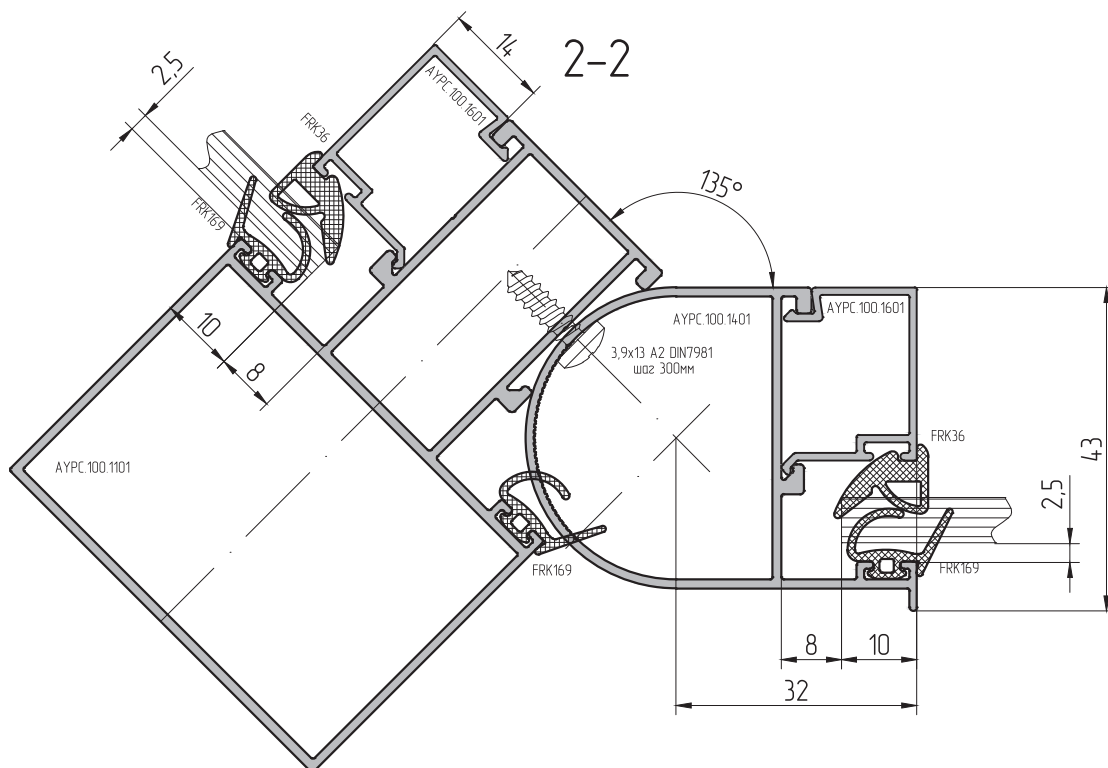
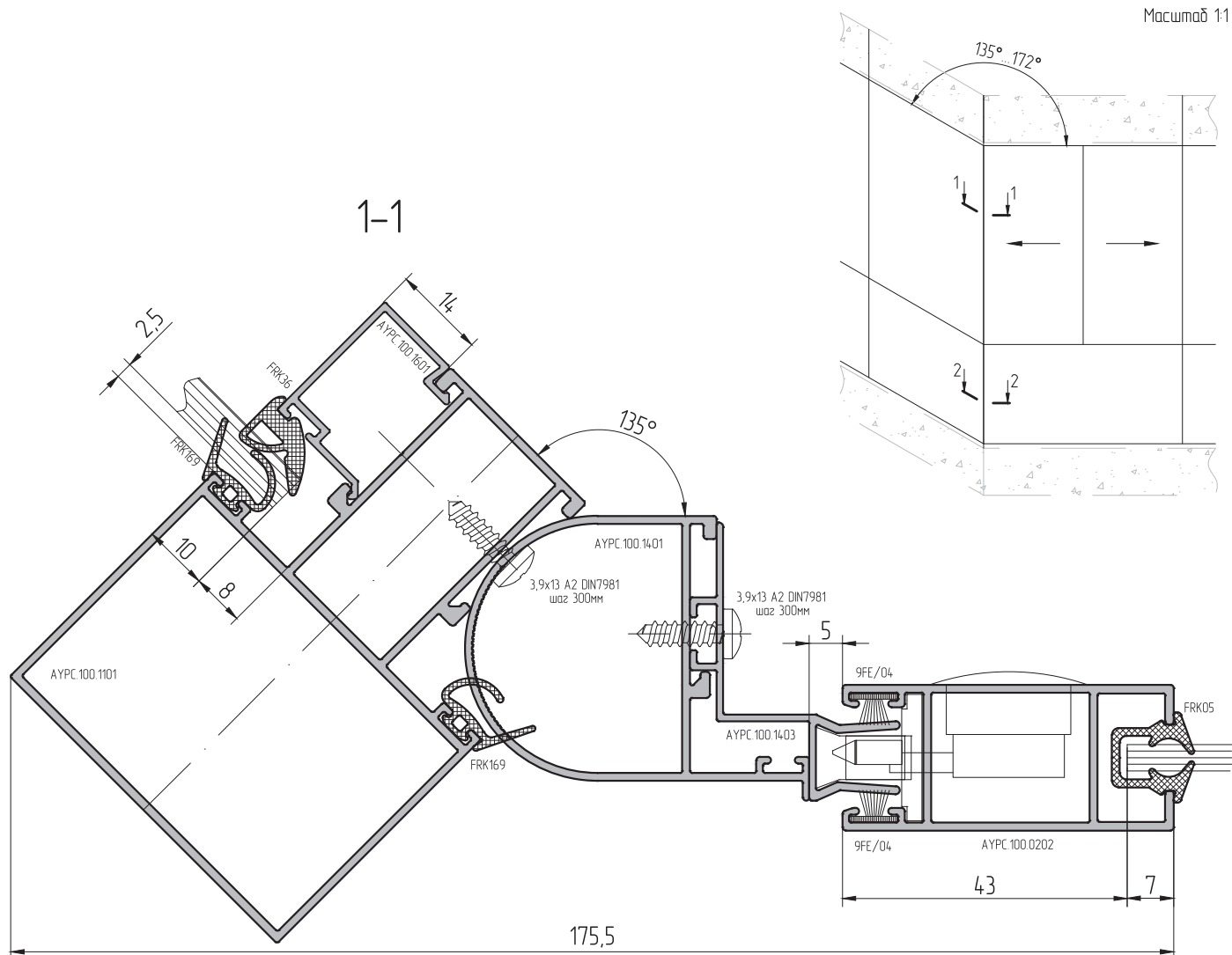


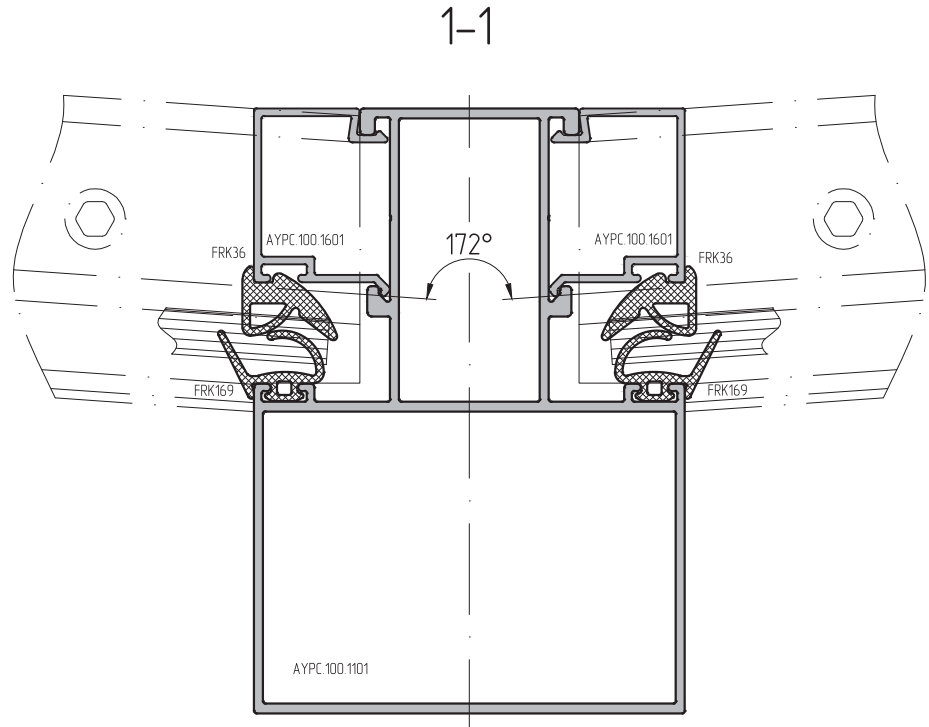
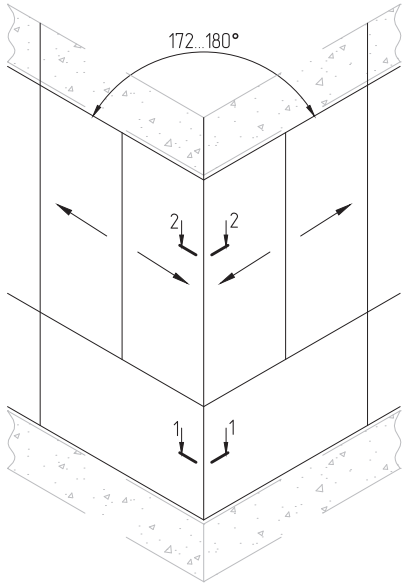
Масштаб 1:1



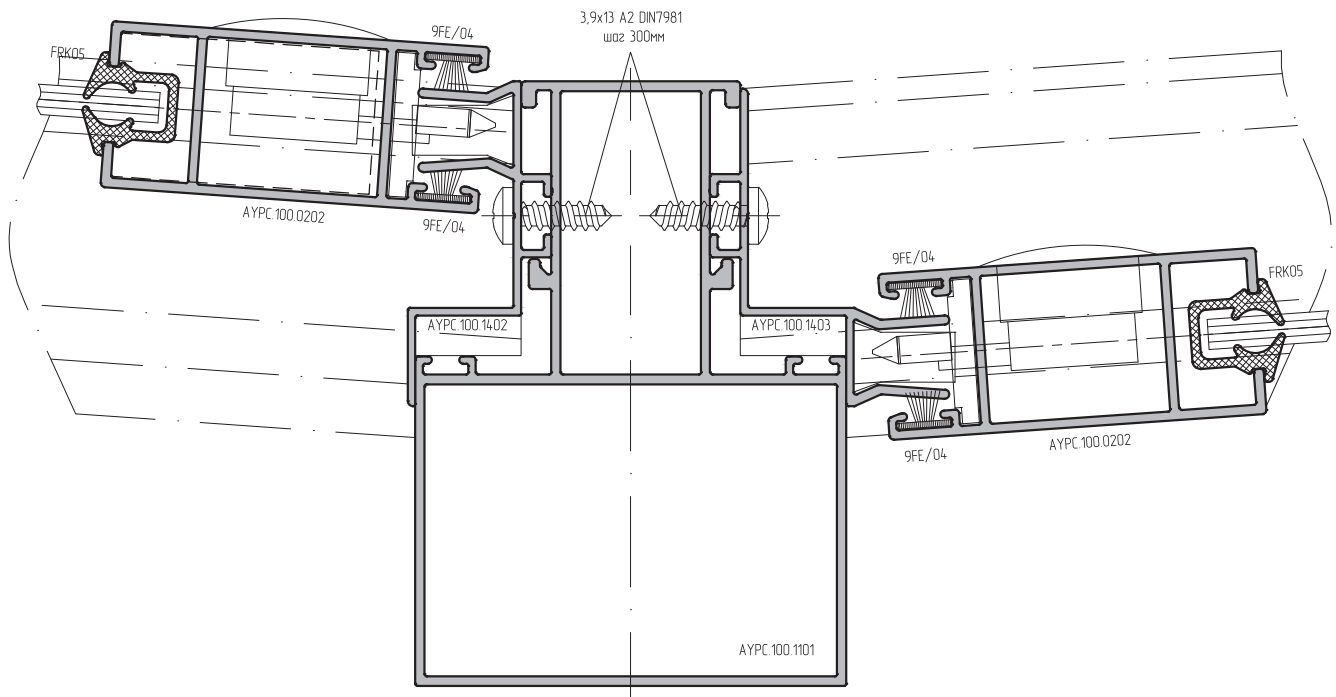
01  
02  
03  
04  
05  
06  
07  
08  
09  
10  
11  
12  
13  
14  
15  
16  
17  
18  
19  
20  
21  
22  
23  
24  
25  
26  
27  
28  
29

Масштаб 1:1





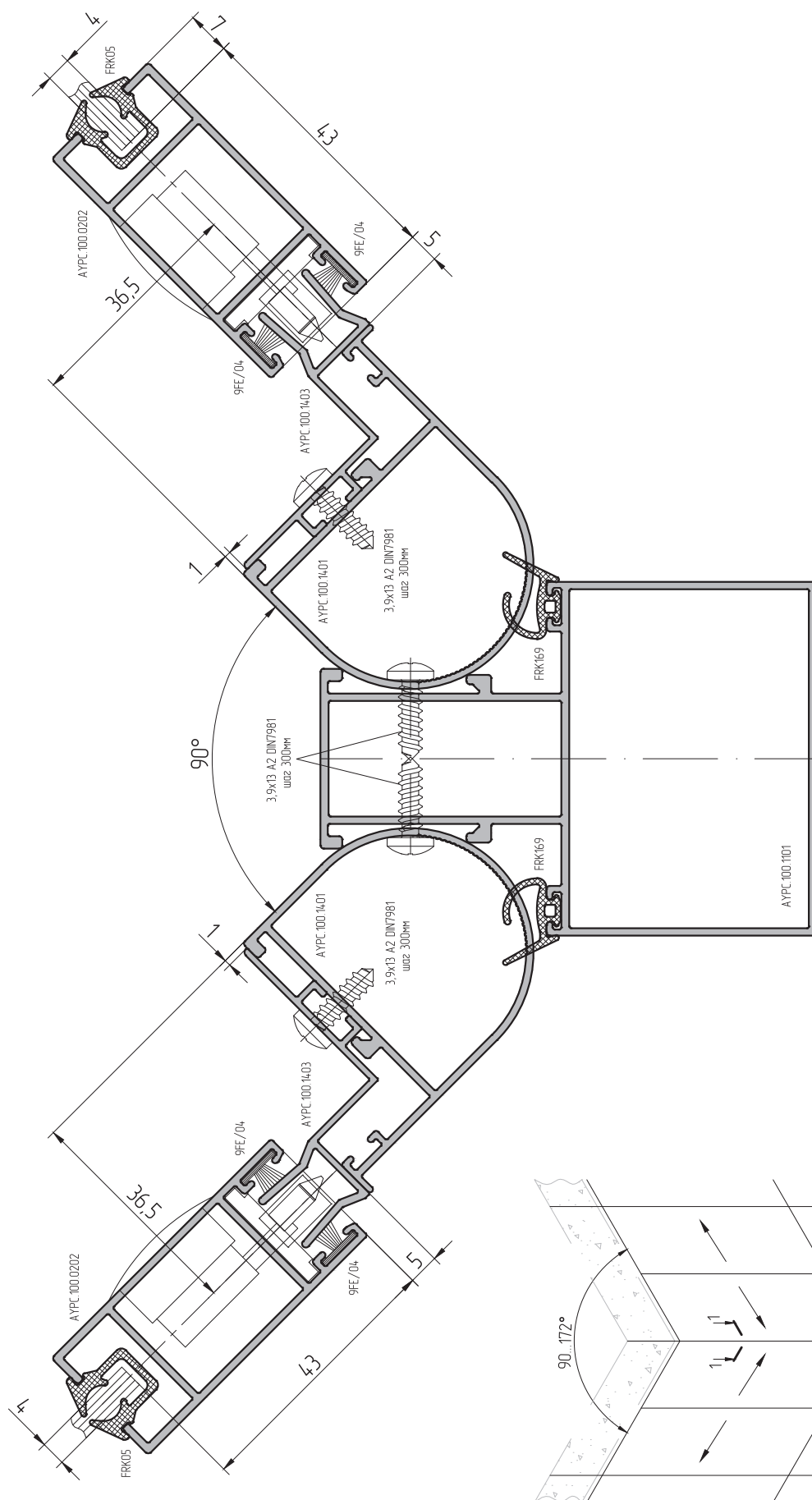
2-2

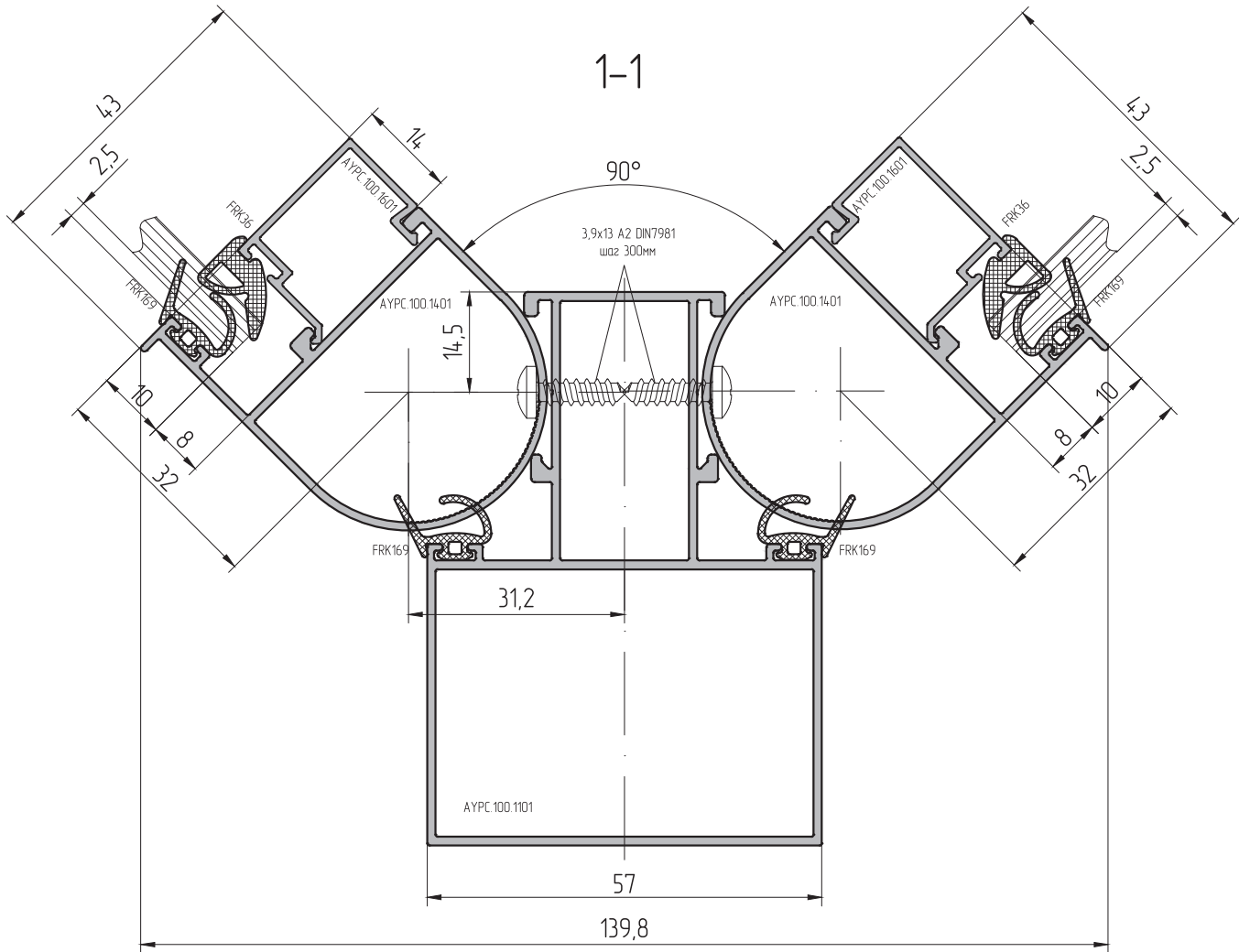
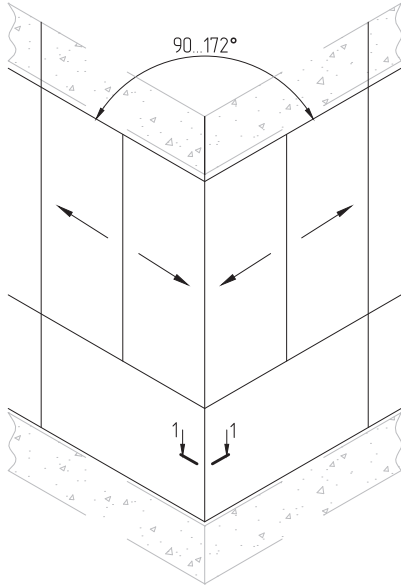


- 01
- 02
- 03
- 04
- 05
- 06
- 07
- 08
- 09
- 10
- 11
- 12
- 13
- 14
- 15
- 16
- 17
- 18
- 19
- 20
- 21
- 22
- 23
- 24
- 25
- 26
- 27
- 28
- 29



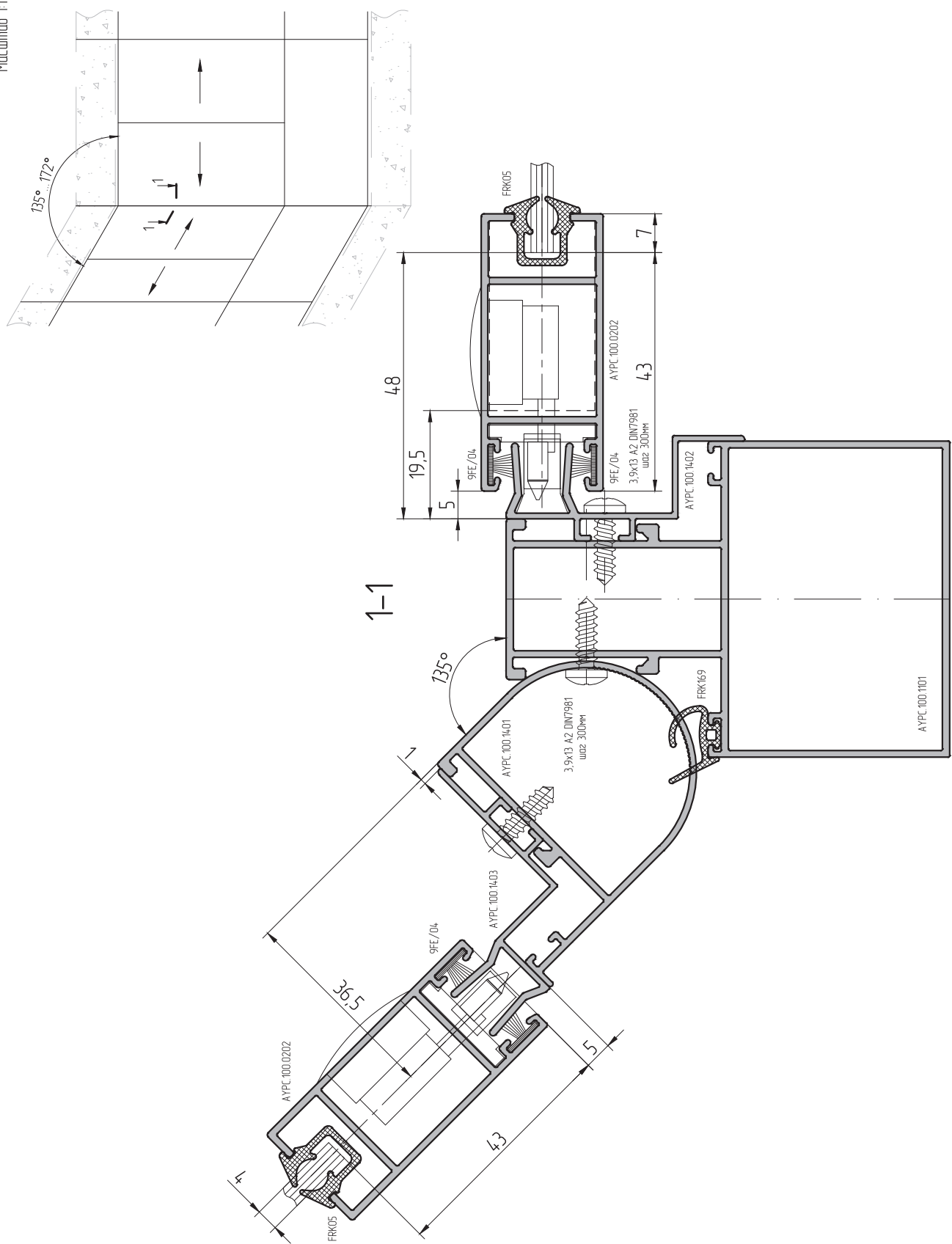
Масштаб 1:1



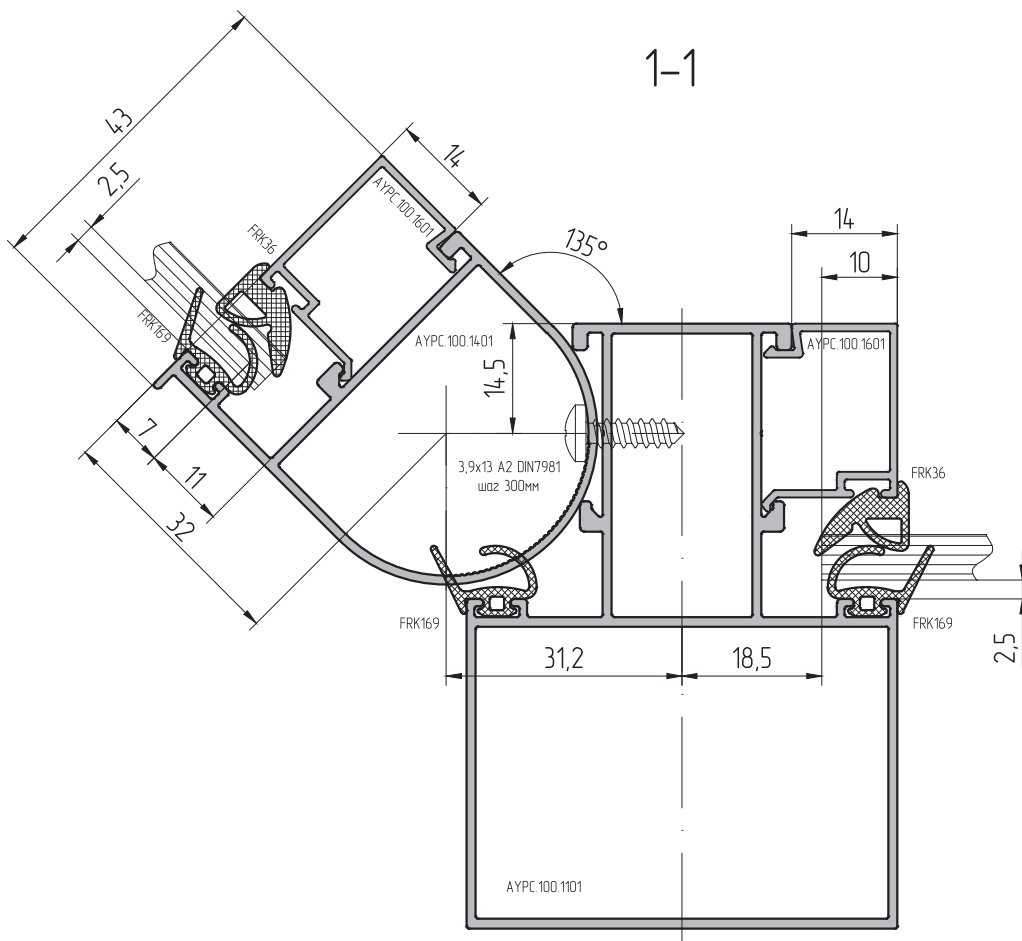
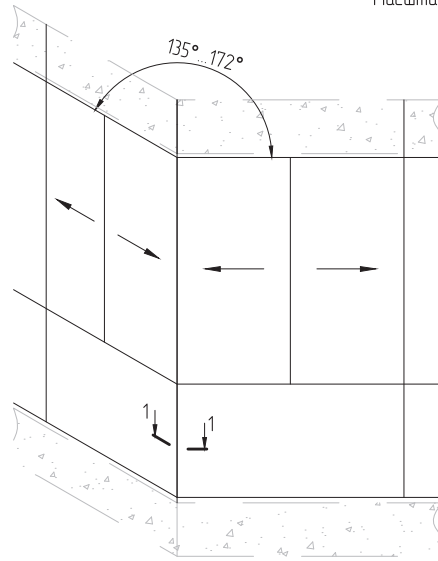


- 01
- 02
- 03
- 04
- 05
- 06
- 07
- 08
- 09
- 10
- 11
- 12
- 13
- 14
- 15
- 16
- 17
- 18
- 19
- 20
- 21
- 22
- 23
- 24
- 25
- 26
- 27
- 28
- 29

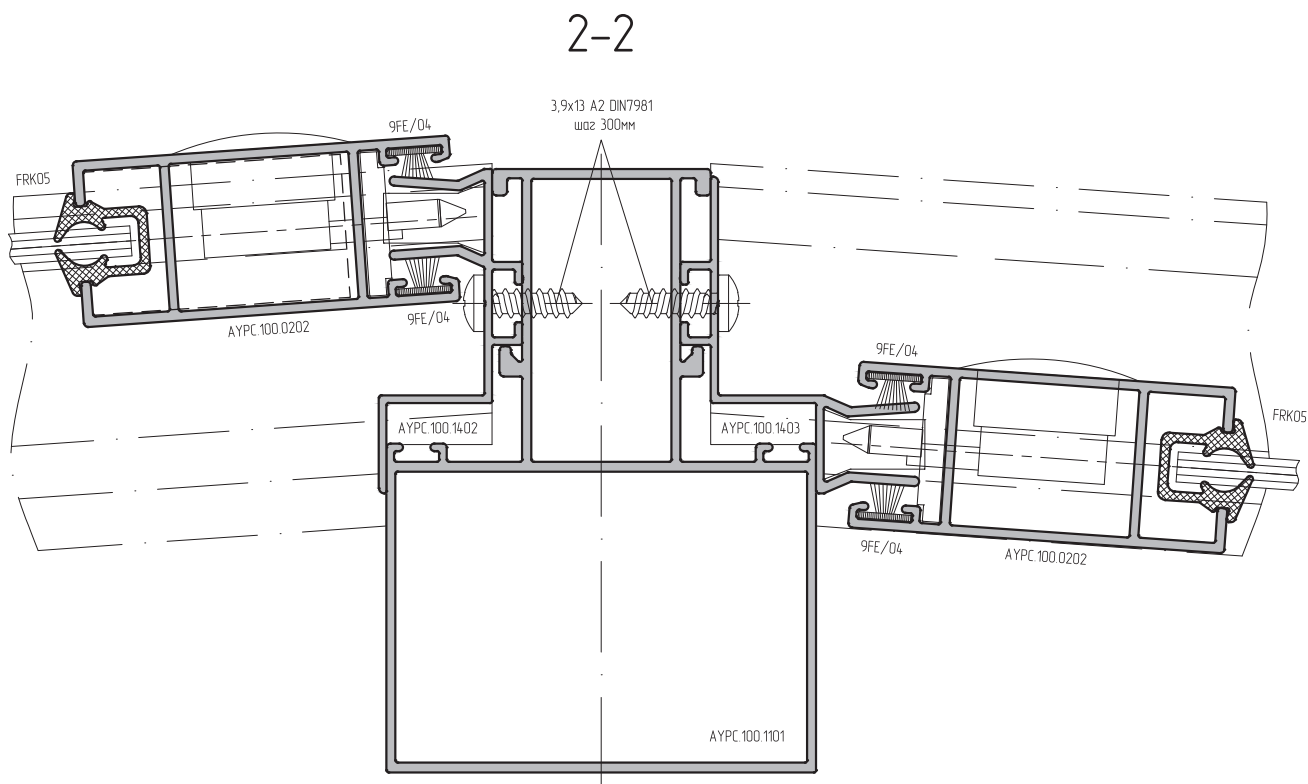
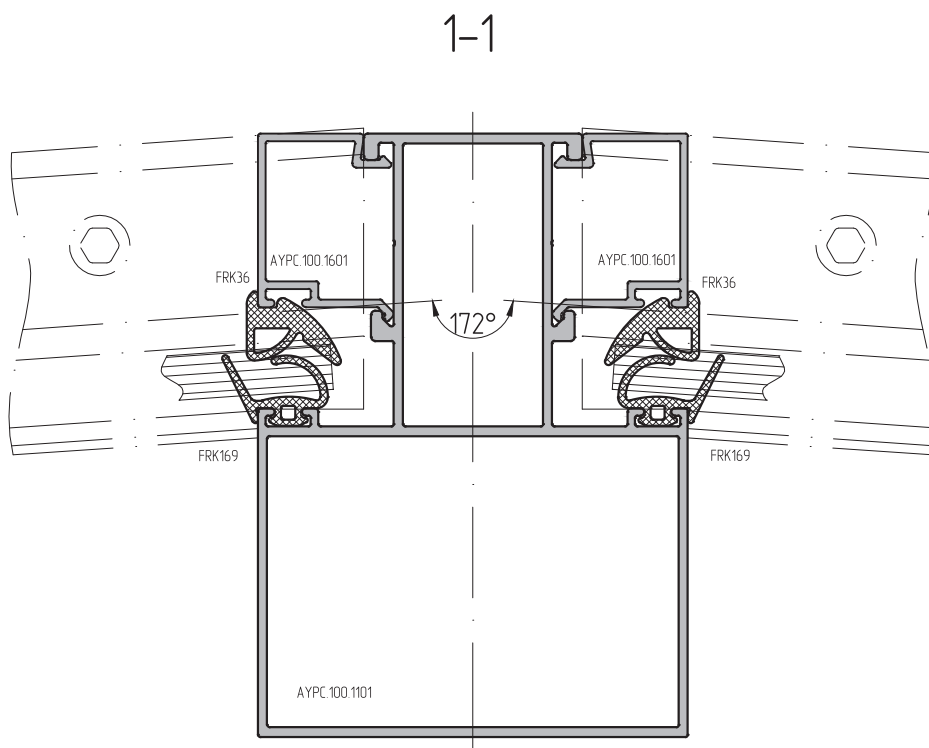
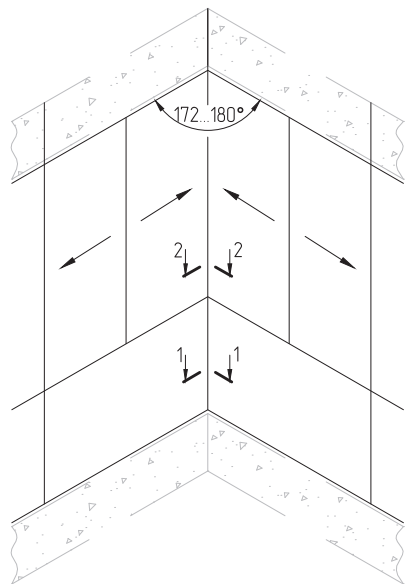
Масштаб 1:1



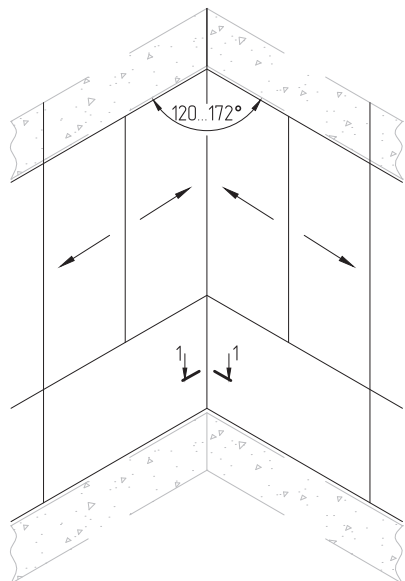
Масштаб 1:1



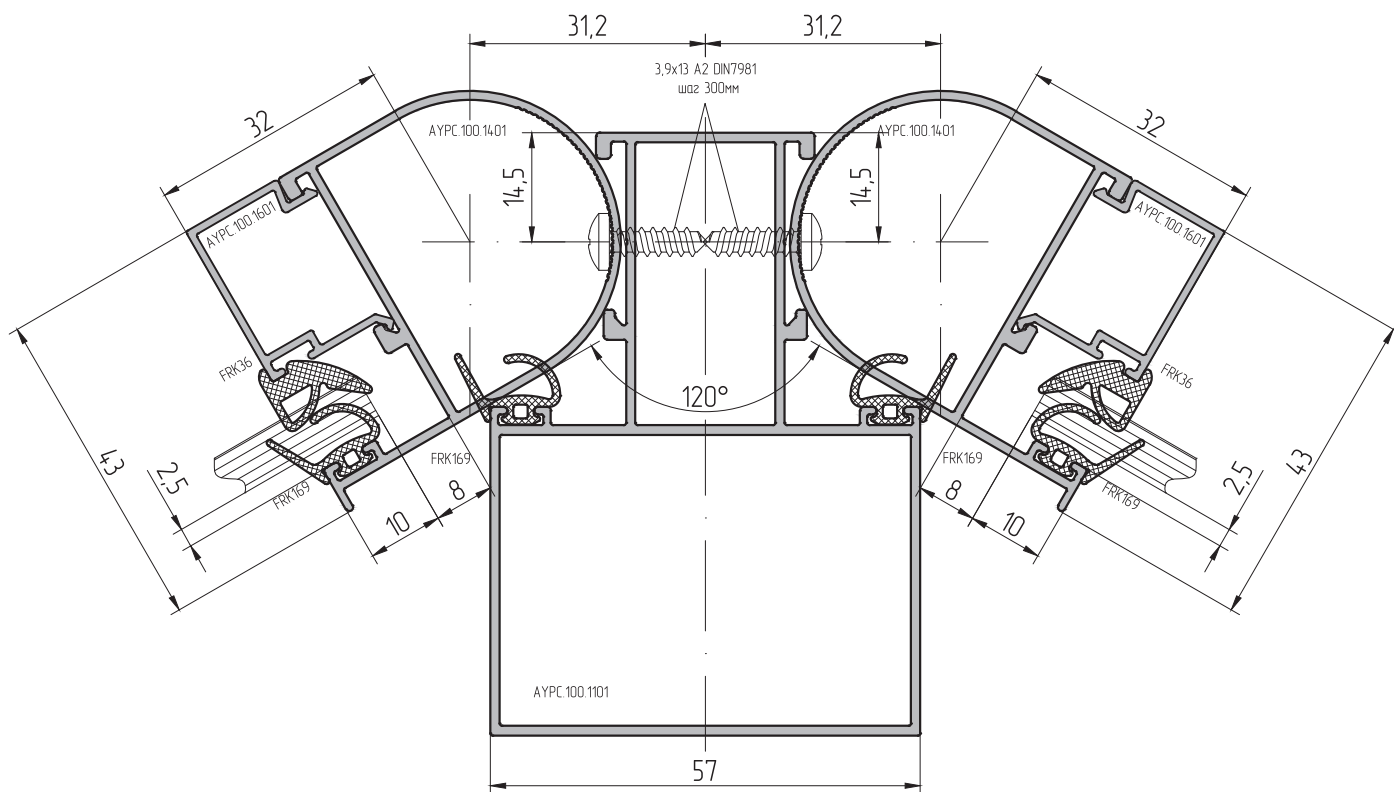
- 01
- 02
- 03
- 04
- 05
- 06
- 07
- 08
- 09
- 10
- 11
- 12
- 13
- 14
- 15
- 16
- 17
- 18
- 19
- 20
- 21
- 22
- 23
- 24
- 25
- 26
- 27
- 28
- 29



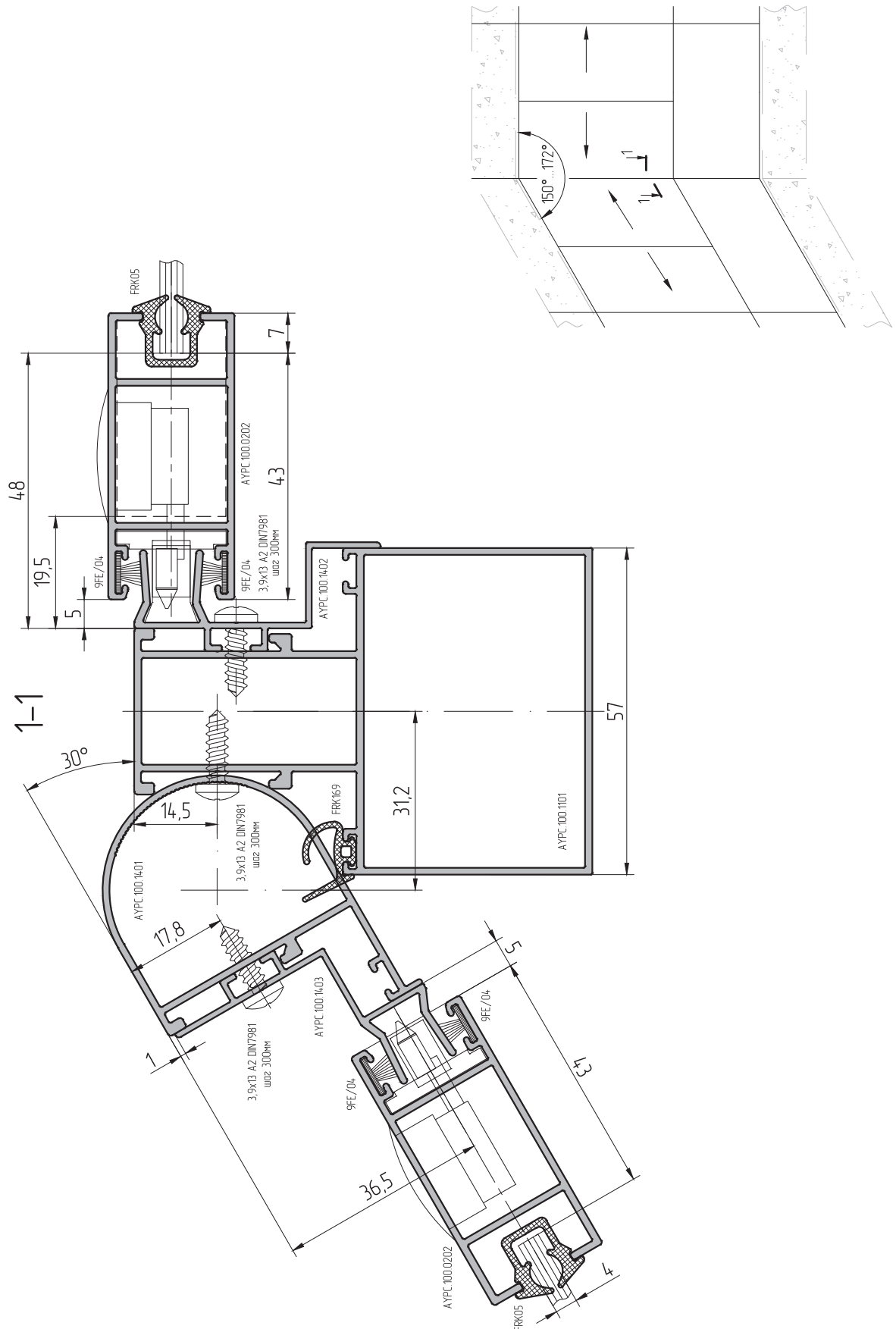




1-1



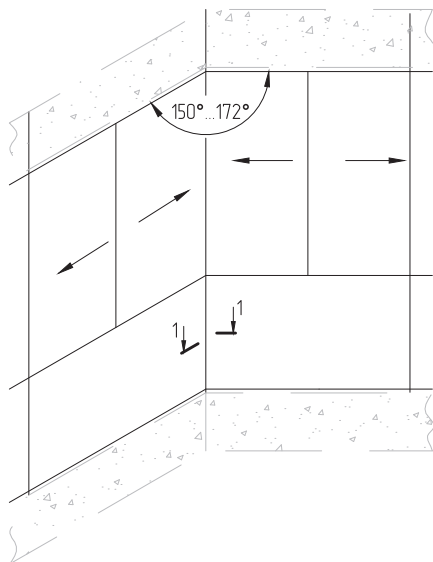
Масштаб 1:1



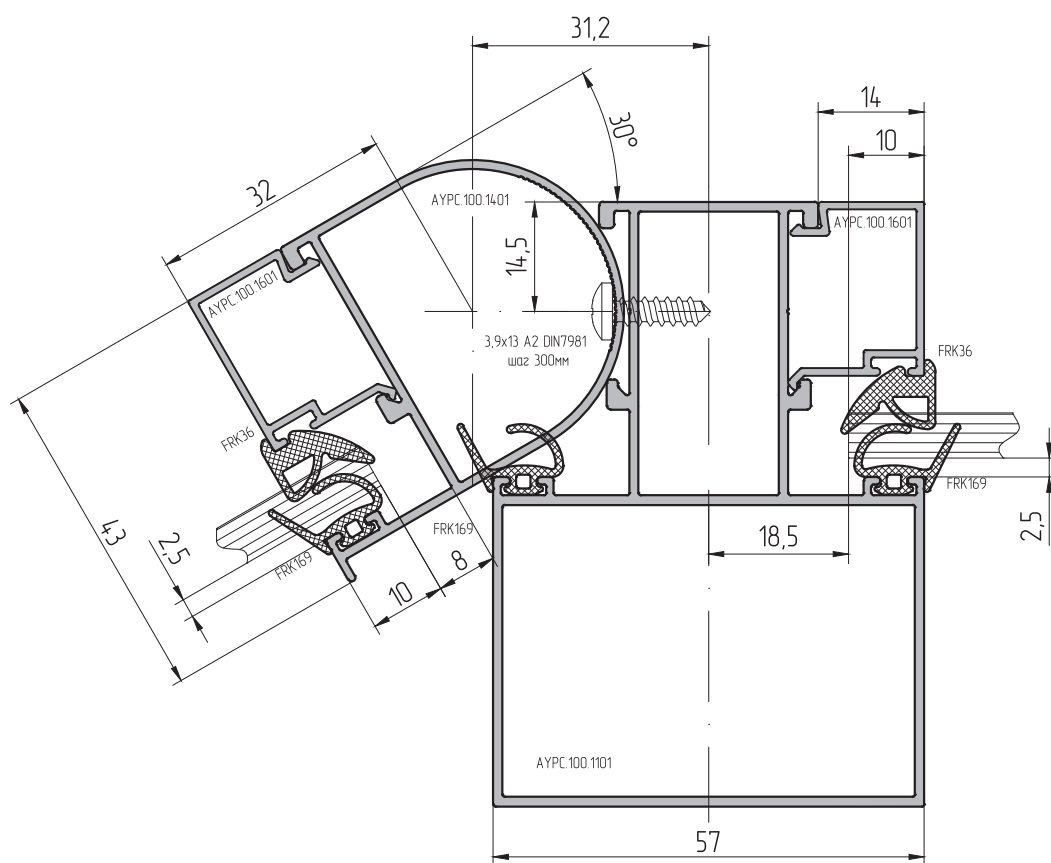
- 01
- 02
- 03
- 04
- 05
- 06
- 07
- 08
- 09
- 10
- 11
- 12
- 13
- 14
- 15
- 16
- 17
- 18
- 19
- 20
- 21
- 22
- 23
- 24
- 25
- 26
- 27
- 28
- 29



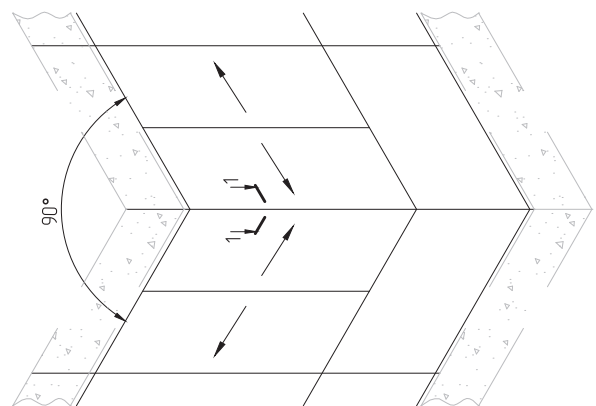
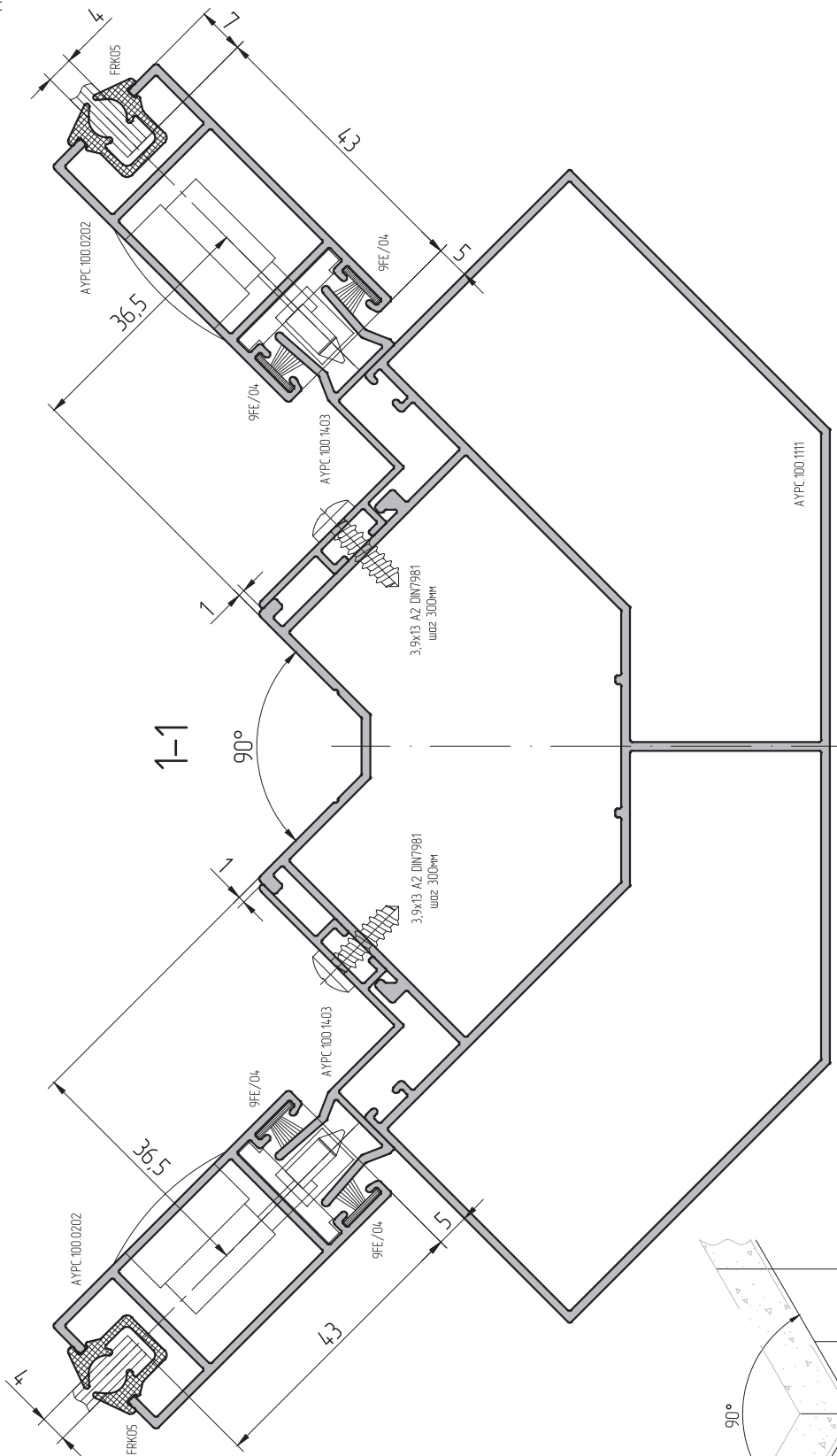
Масштаб 1:1



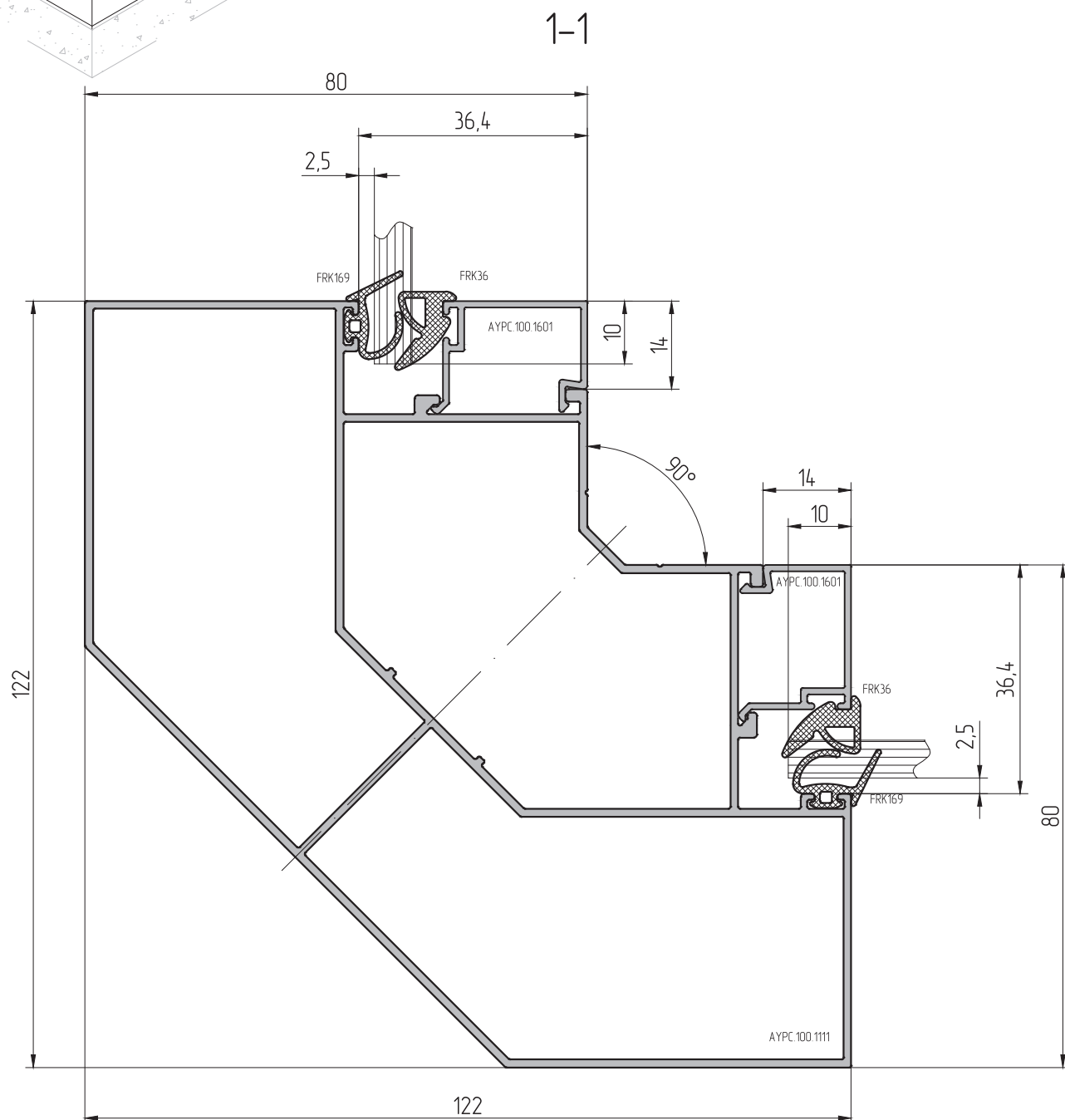
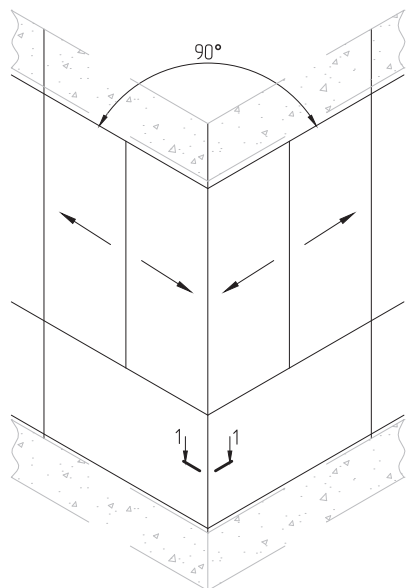
1-1



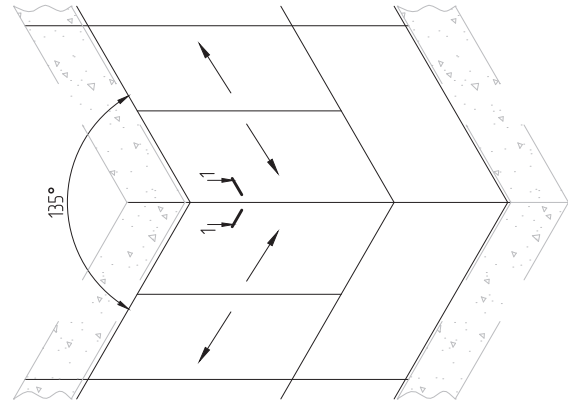
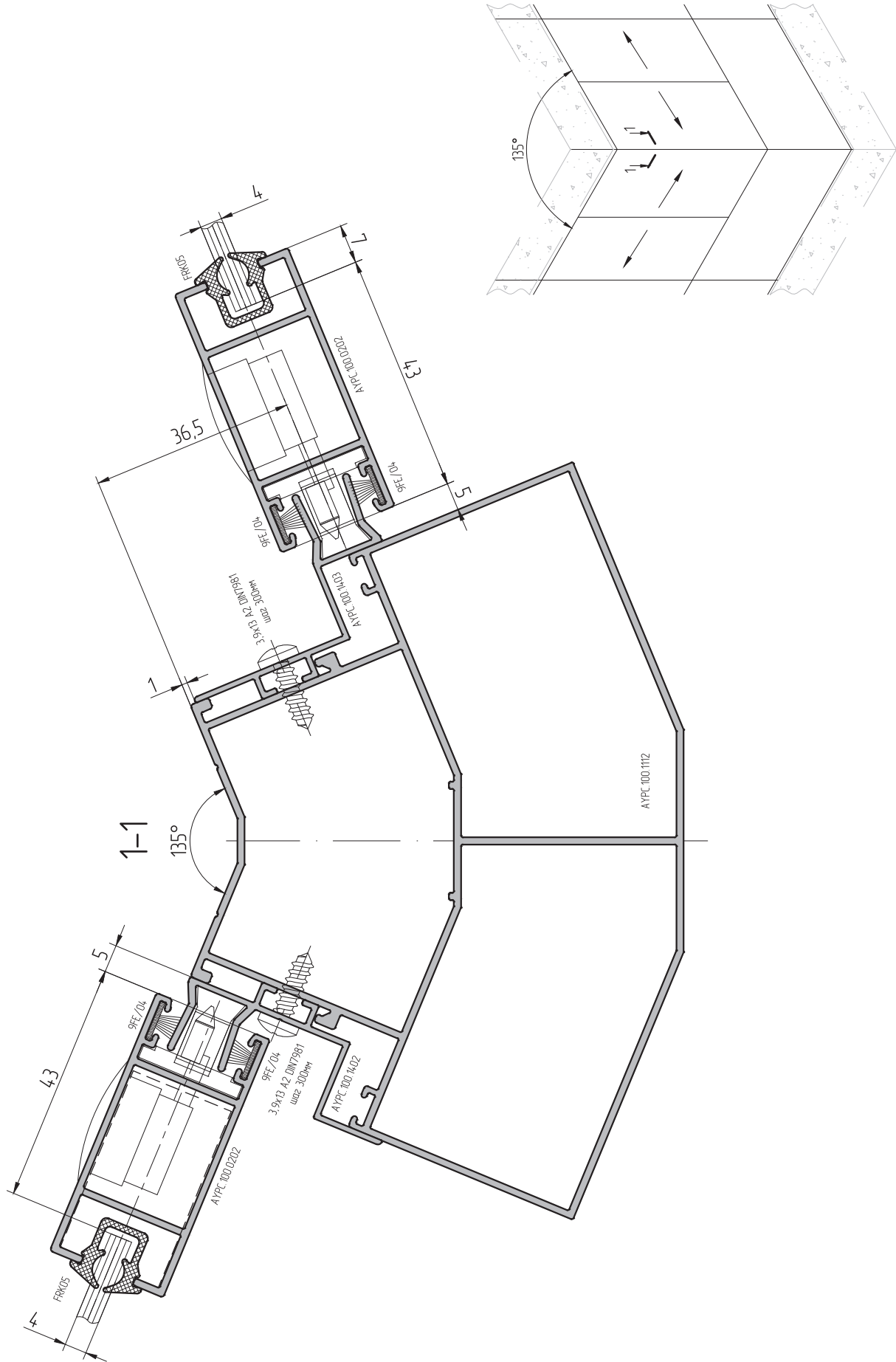
Масштаб 1:1



- 01
- 02
- 03
- 04
- 05
- 06
- 07
- 08
- 09
- 10
- 11
- 12
- 13
- 14
- 15
- 16
- 17
- 18
- 19
- 20
- 21
- 22
- 23
- 24
- 25
- 26
- 27
- 28
- 29

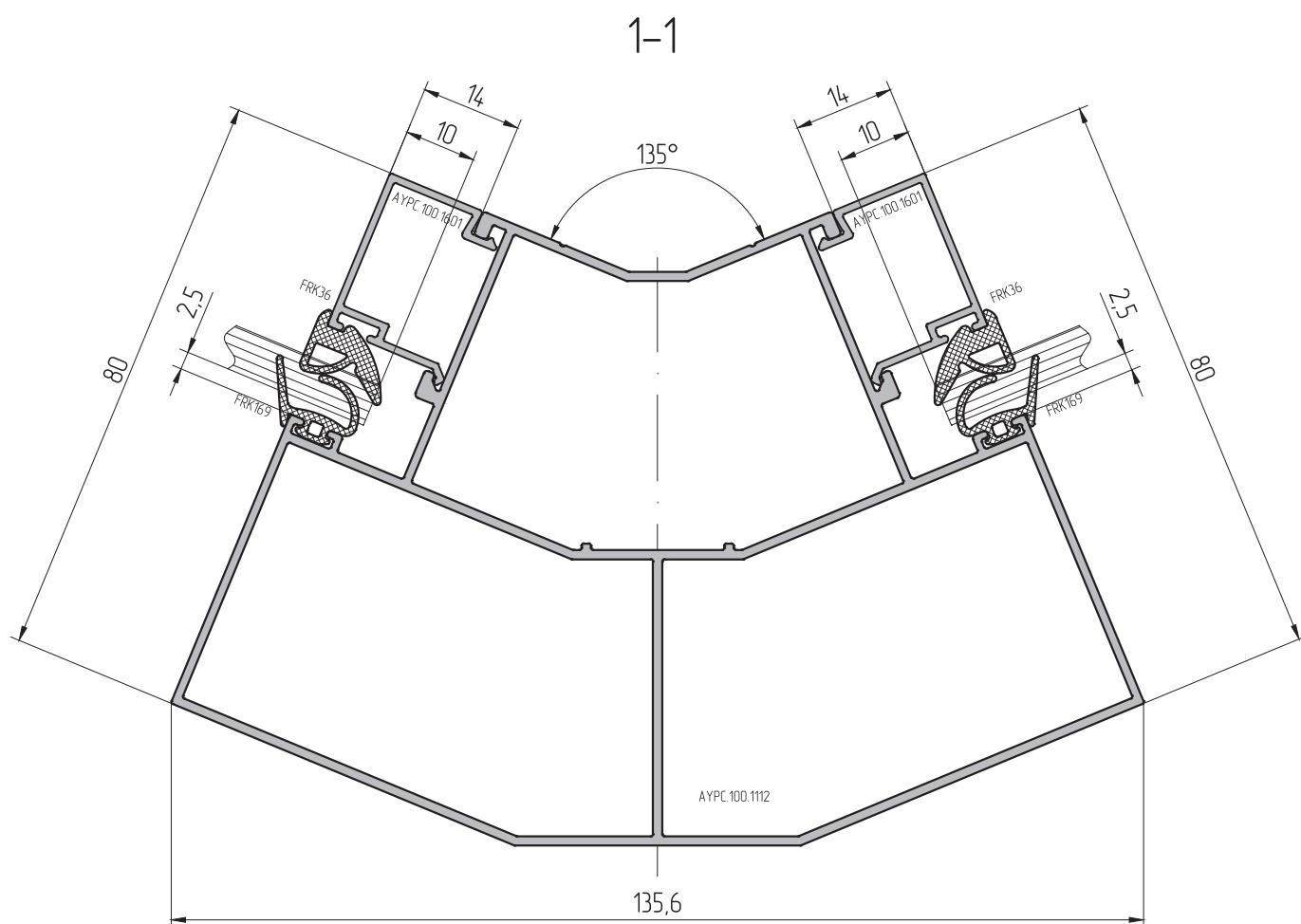
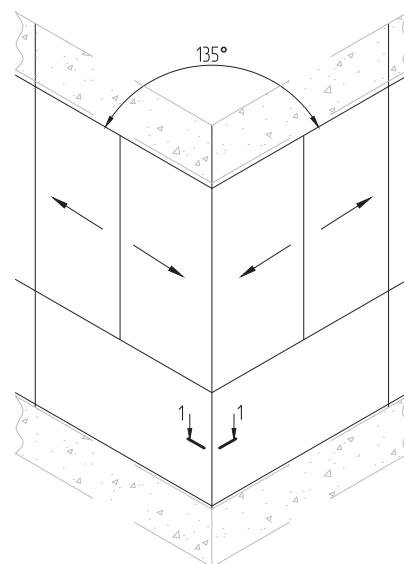


Масштаб 1:1

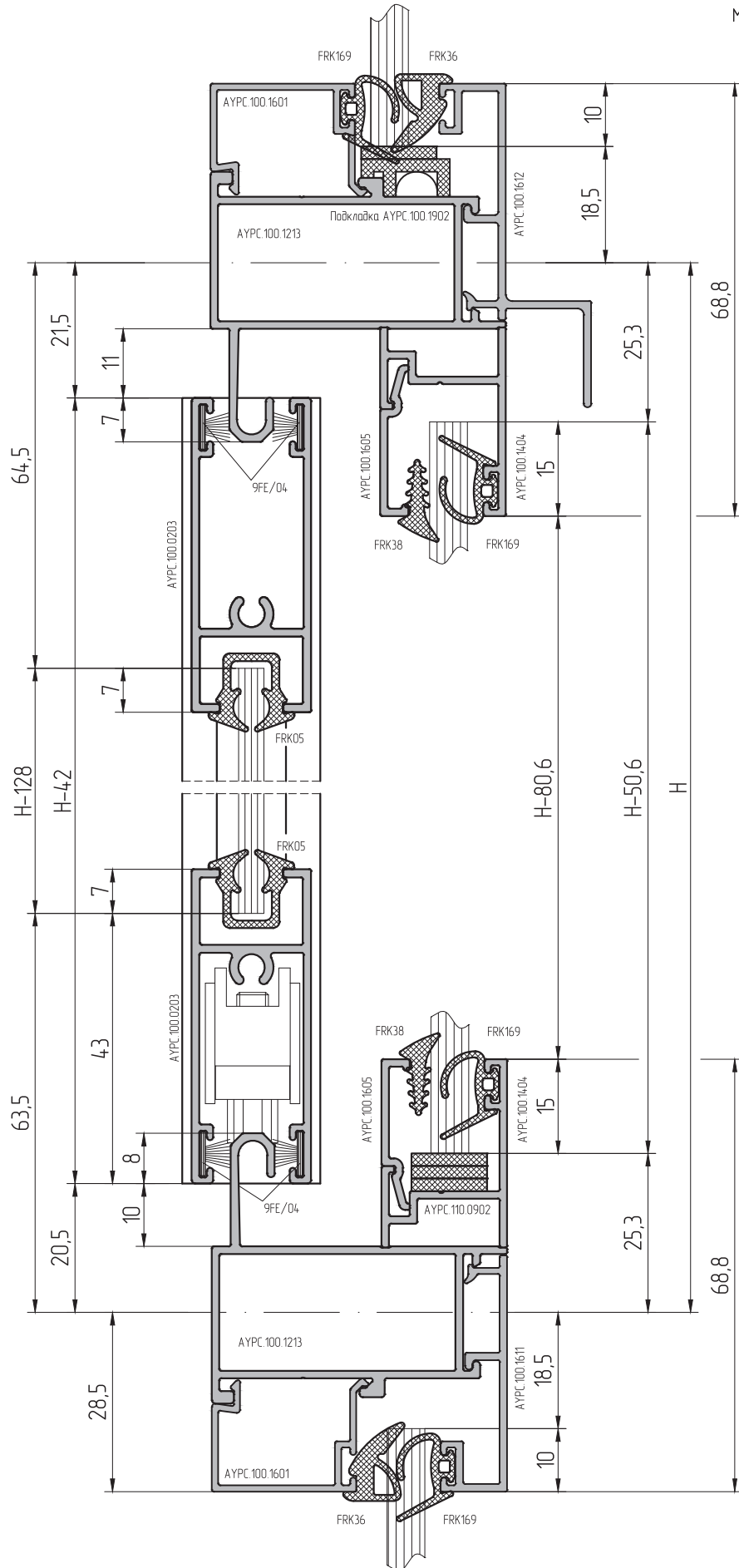
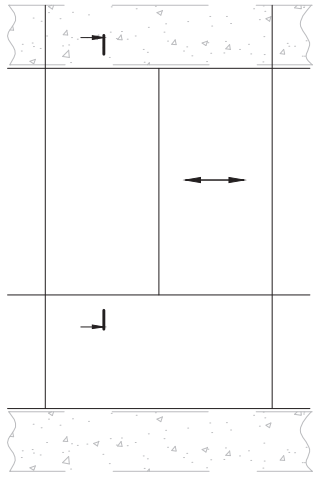


- 01
- 02
- 03
- 04
- 05
- 06
- 07
- 08
- 09
- 10
- 11
- 12
- 13
- 14
- 15
- 16
- 17
- 18
- 19
- 20
- 21
- 22
- 23
- 24
- 25
- 26
- 27
- 28
- 29

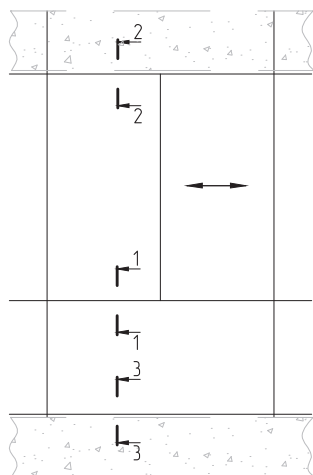
Масштаб 1:1



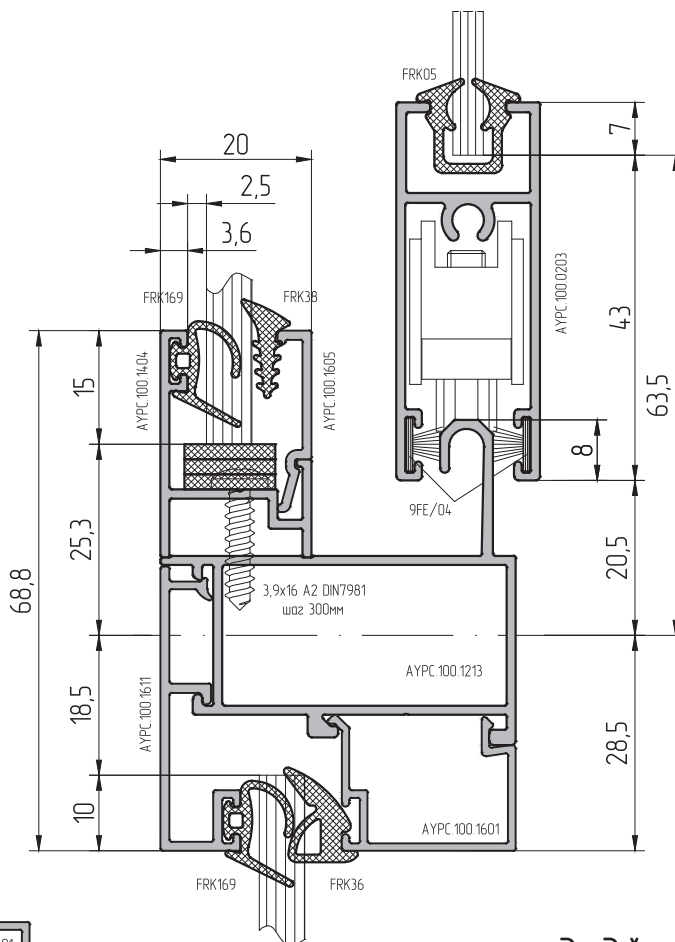
Масштаб 1:1



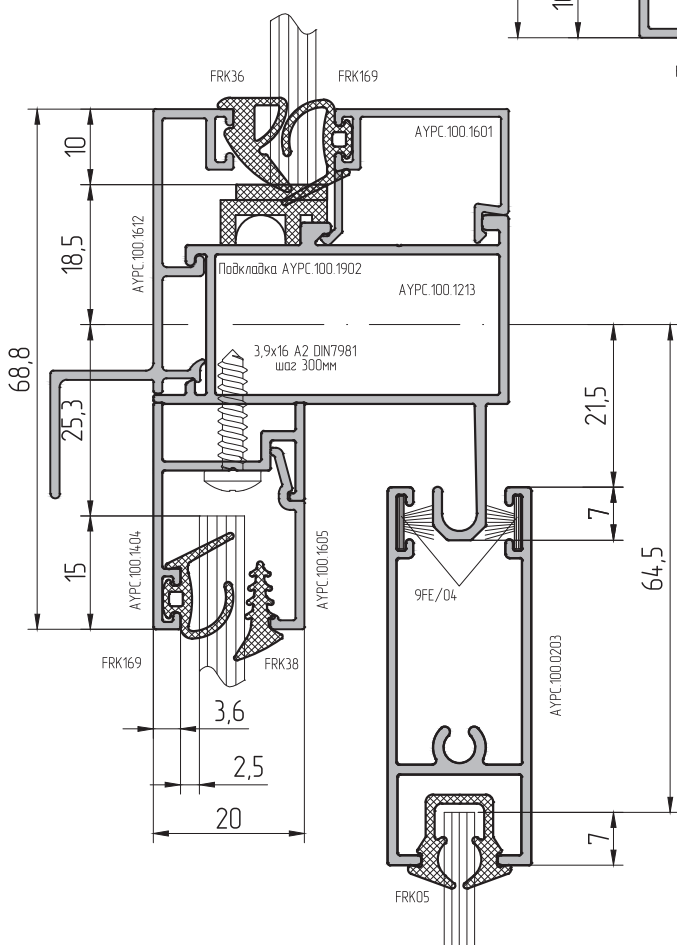
- 01
- 02
- 03
- 04
- 05
- 06
- 07
- 08
- 09
- 10
- 11
- 12
- 13
- 14
- 15
- 16
- 17
- 18
- 19
- 20
- 21
- 22
- 23
- 24
- 25
- 26
- 27
- 28
- 29



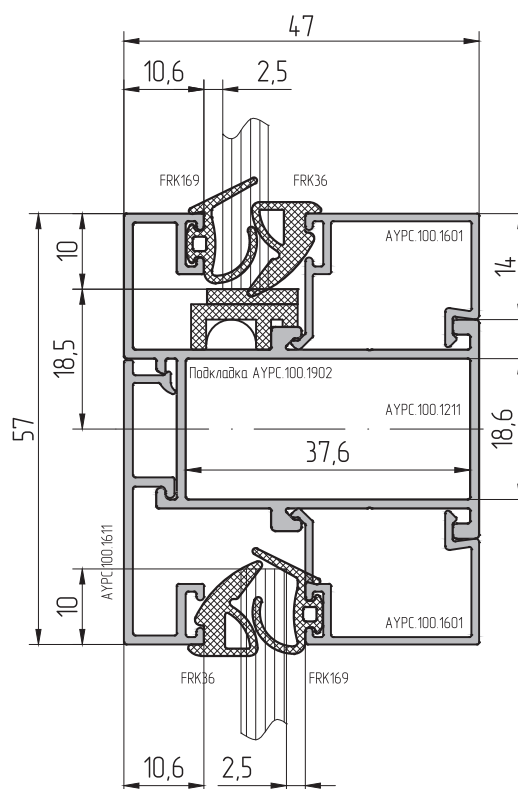
1-1



2-2\*



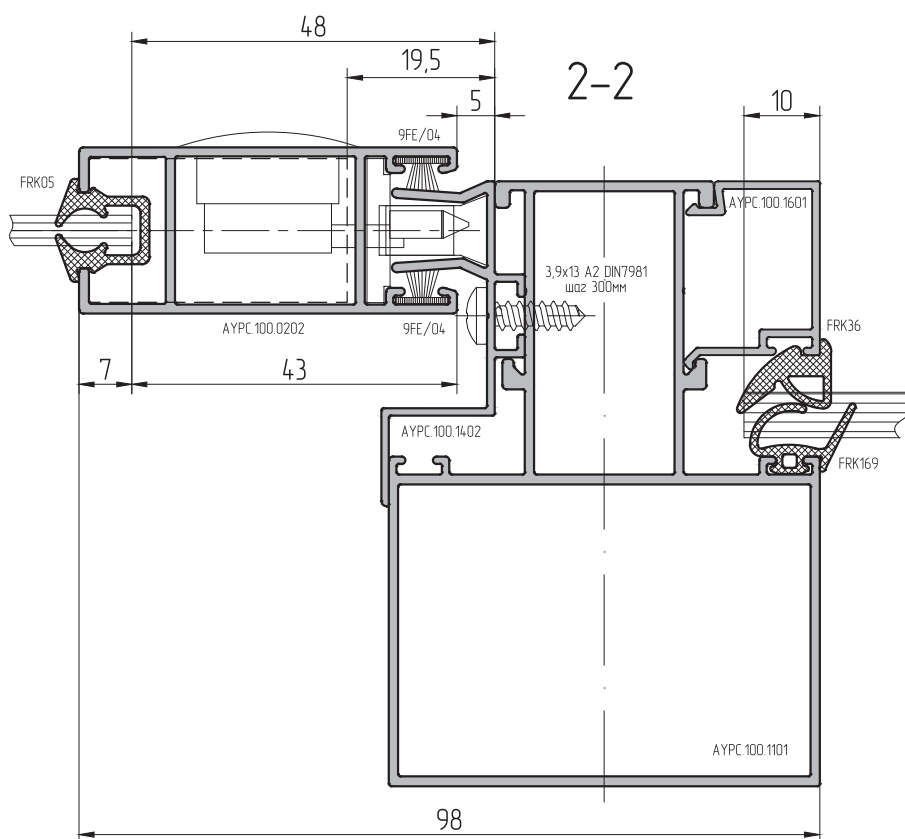
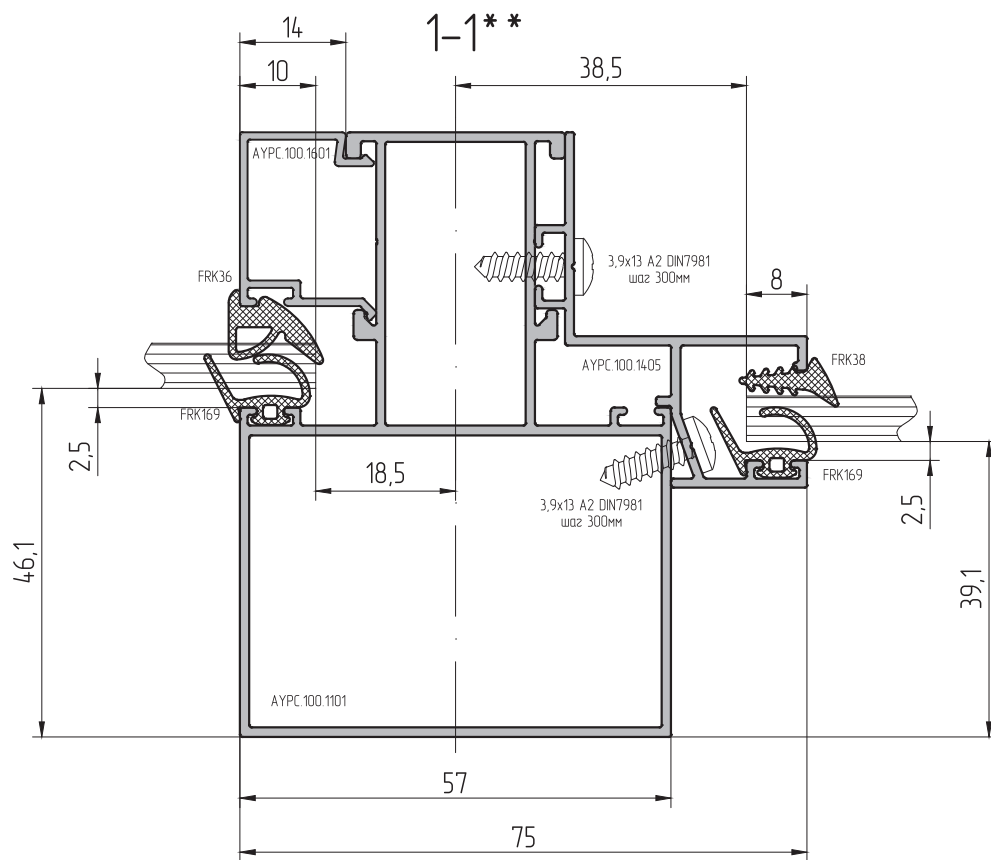
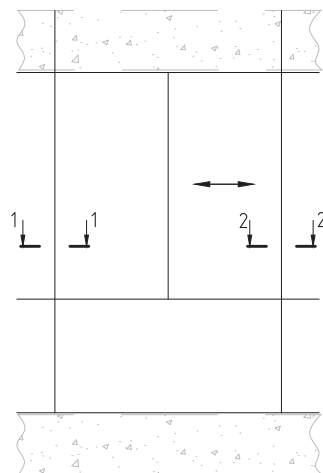
3-3\*



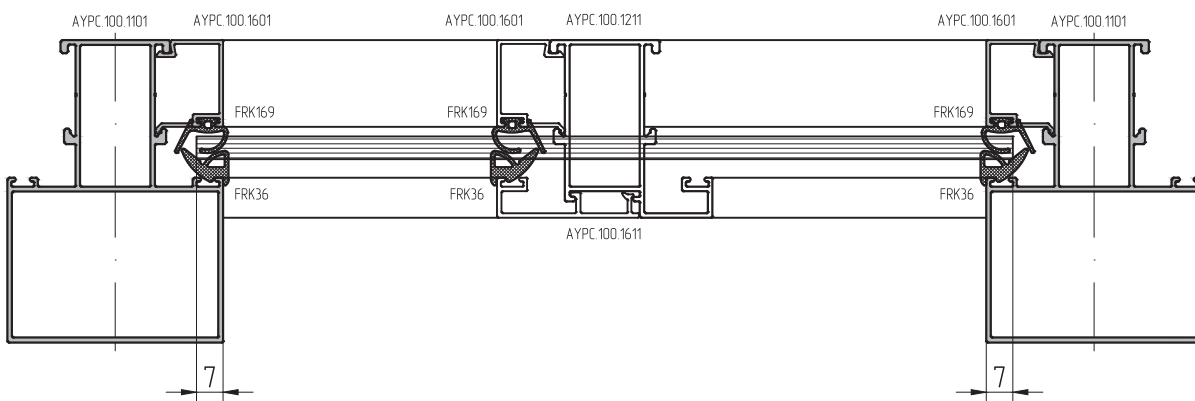
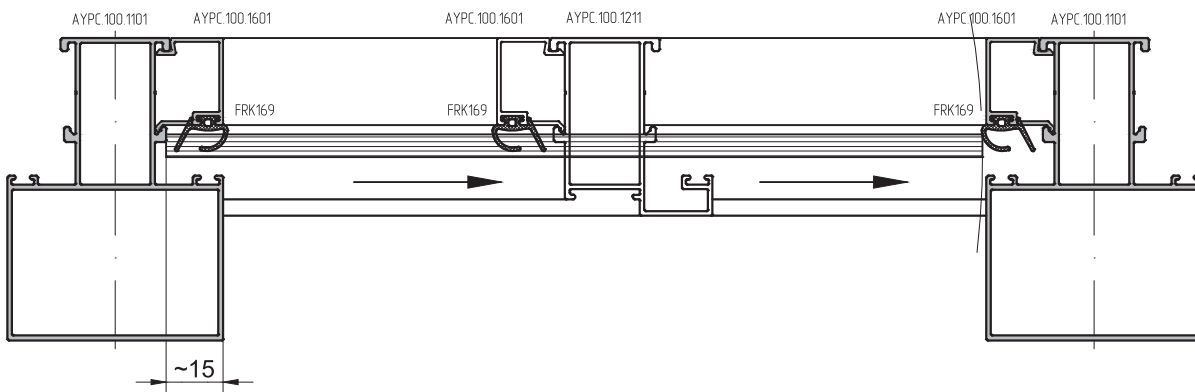
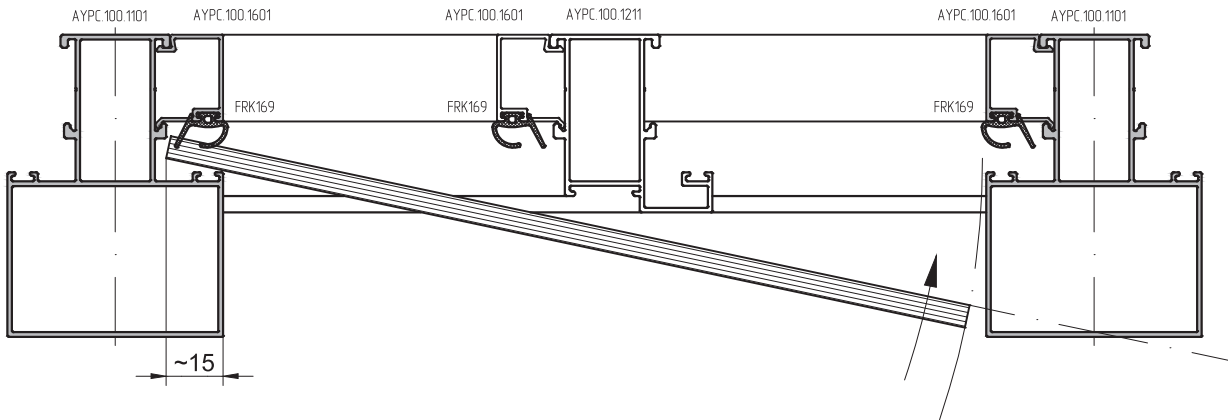




Масштаб 1:1

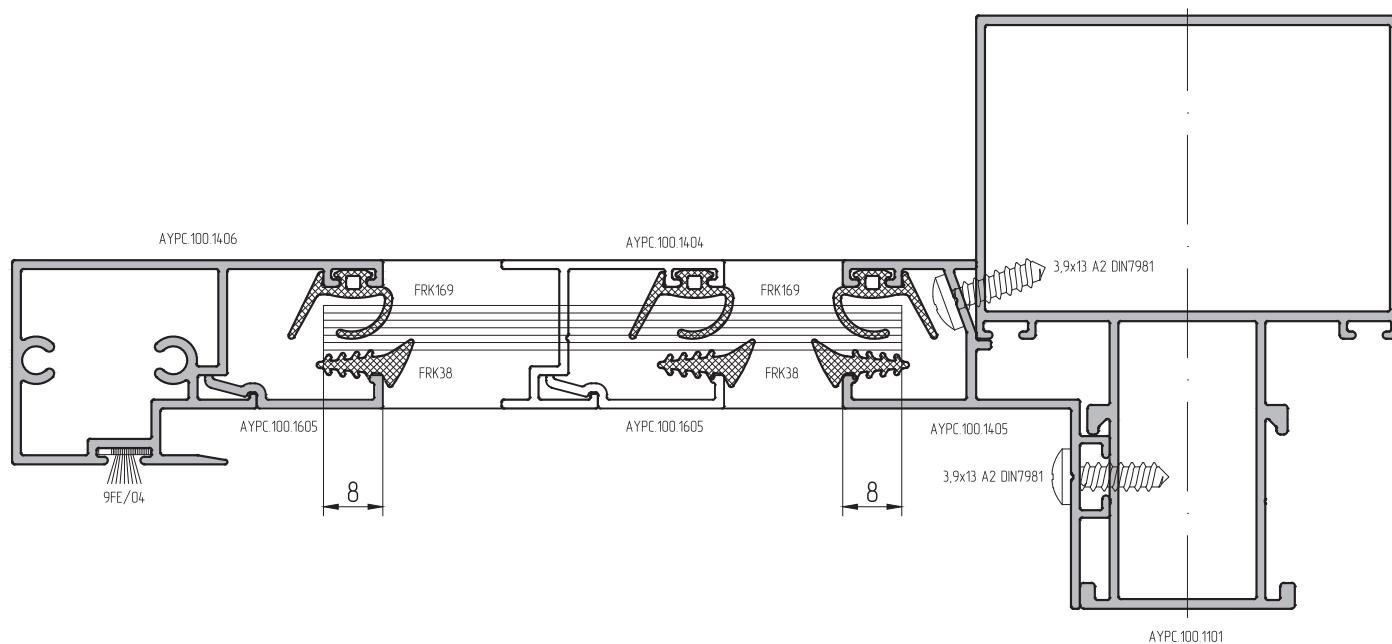
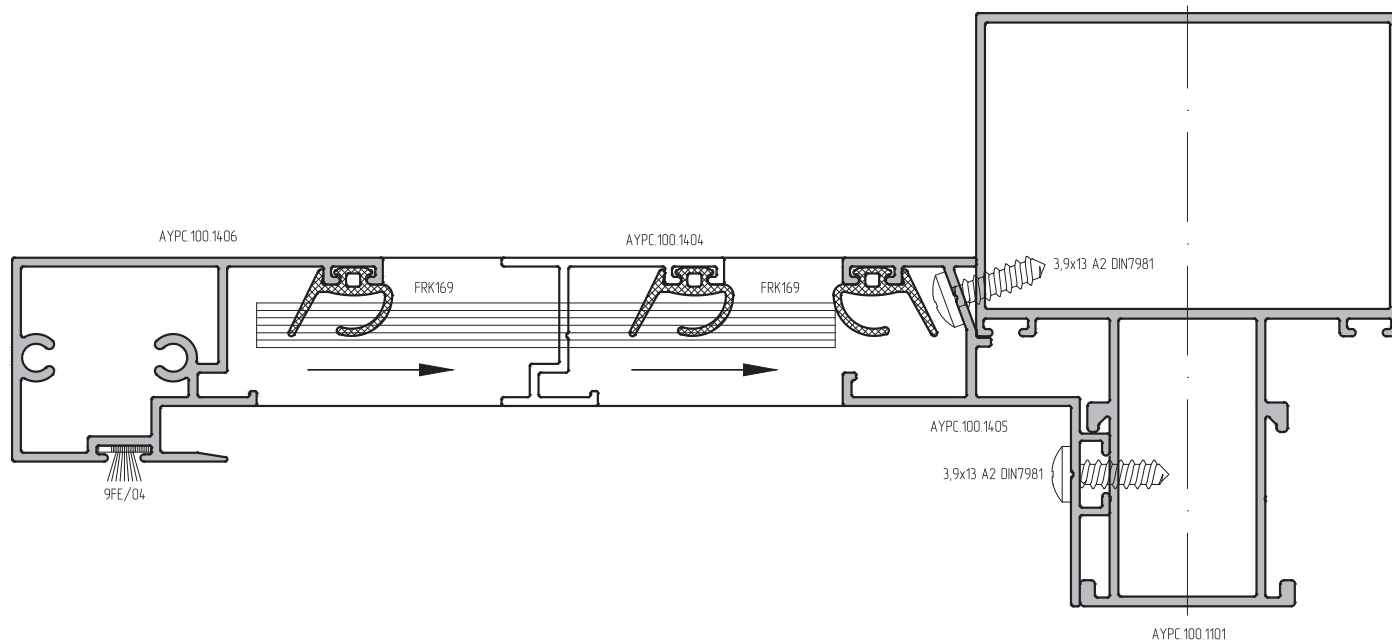


\* Установка заполнения снаружи.



Масштаб 1:2

\*\* Установка заполнения в глухую створку.



Масштаб 1:1



**ALUTECH ALT100**

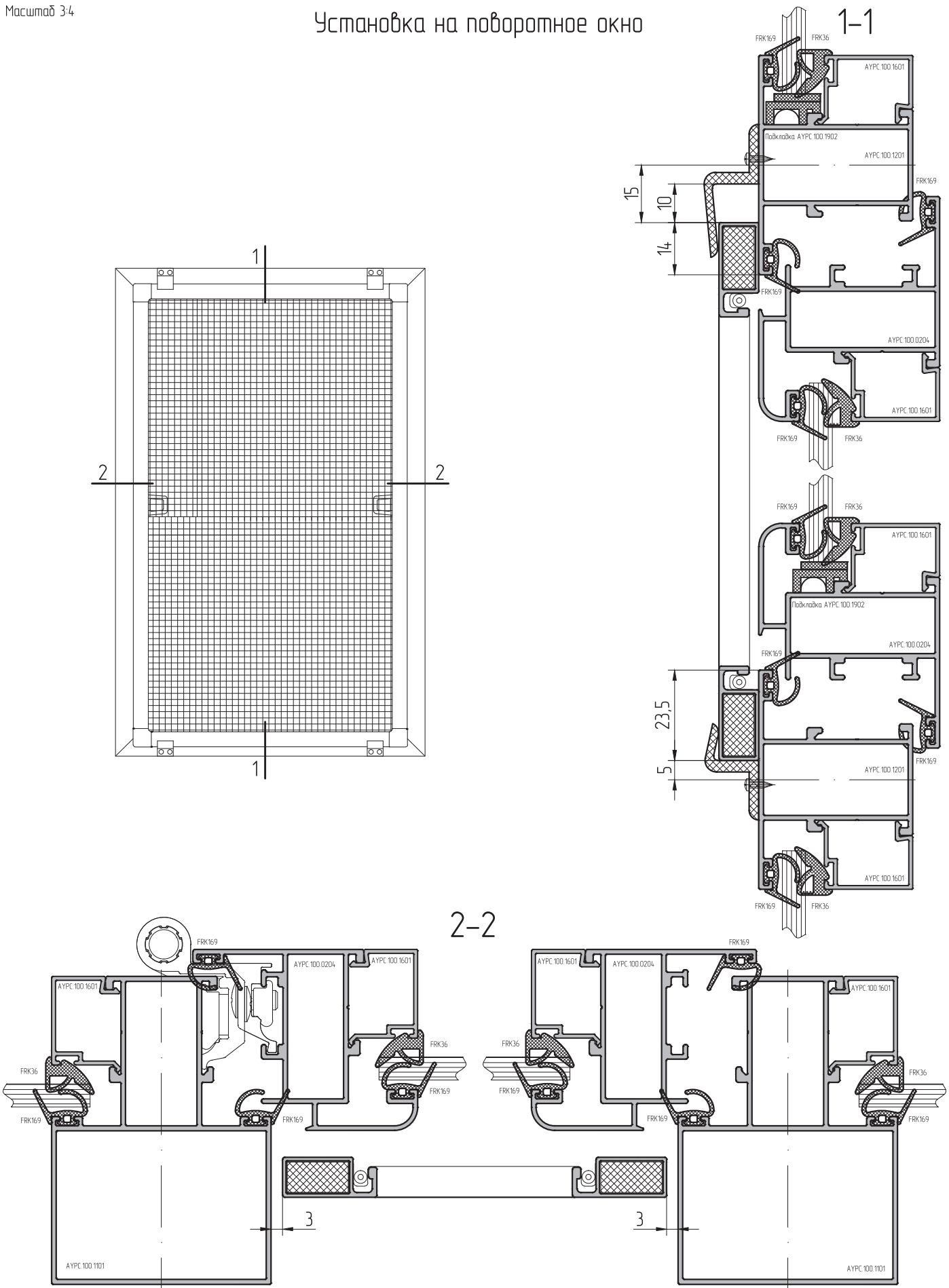
СИСТЕМА  
БАЛКОННОГО  
ОСТЕКЛЕНИЯ

# УСТАНОВКА АНТИМОСКИТНОЙ СЕТКИ

19

Масштаб 3:4

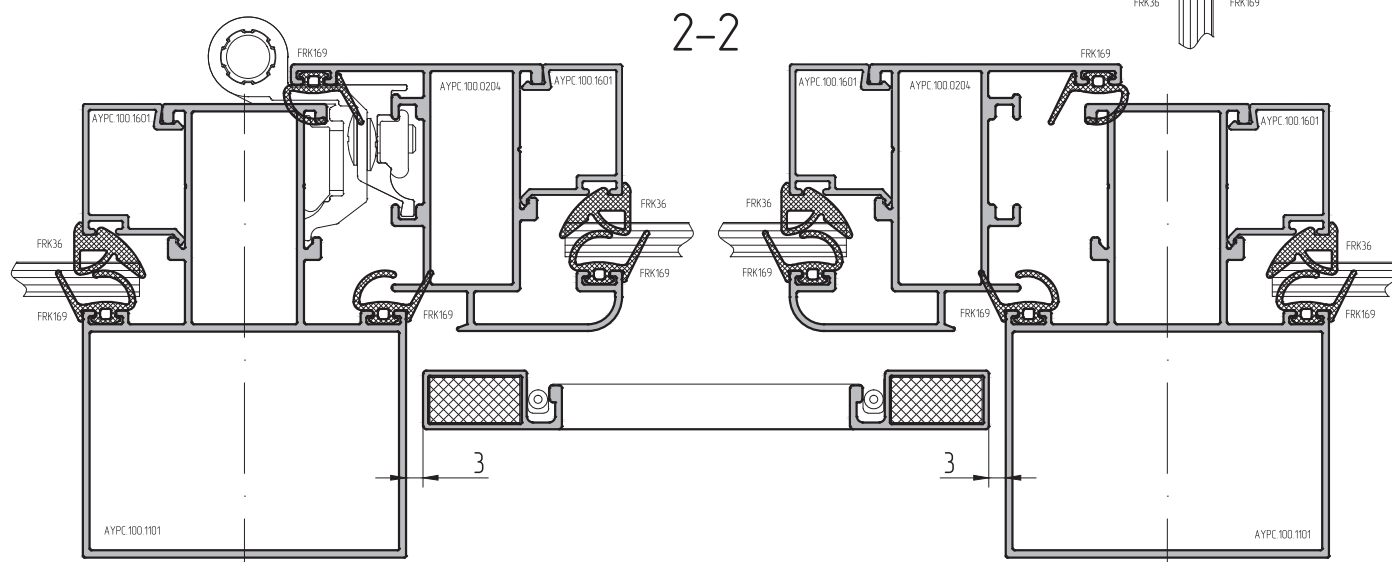
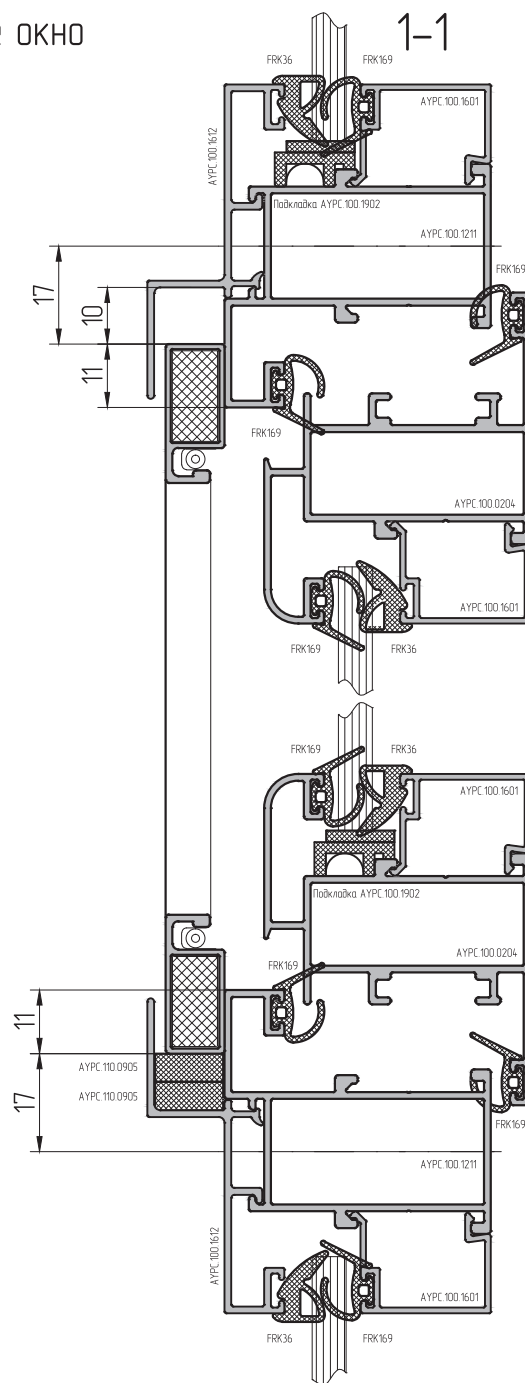
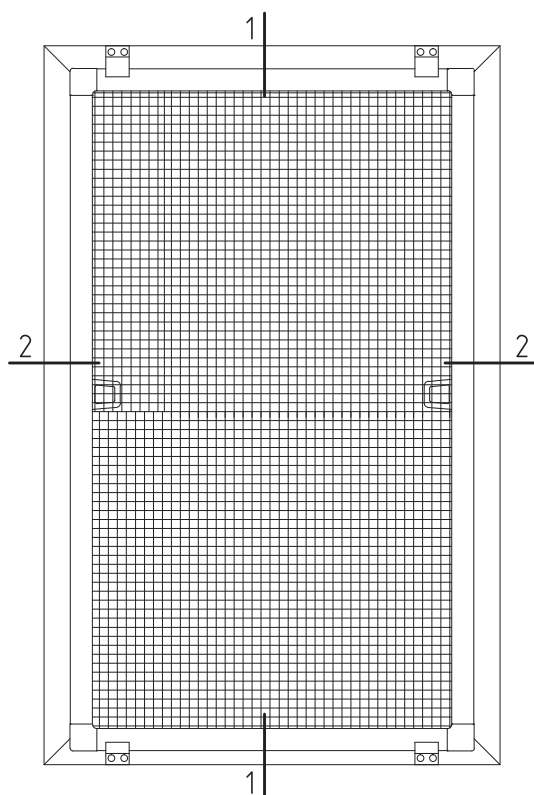
Установка на поворотное окно



- 01
- 02
- 03
- 04
- 05
- 06
- 07
- 08
- 09
- 10
- 11
- 12
- 13
- 14
- 15
- 16
- 17
- 18
- 19
- 20
- 21
- 22
- 23
- 24
- 25
- 26
- 27
- 28
- 29

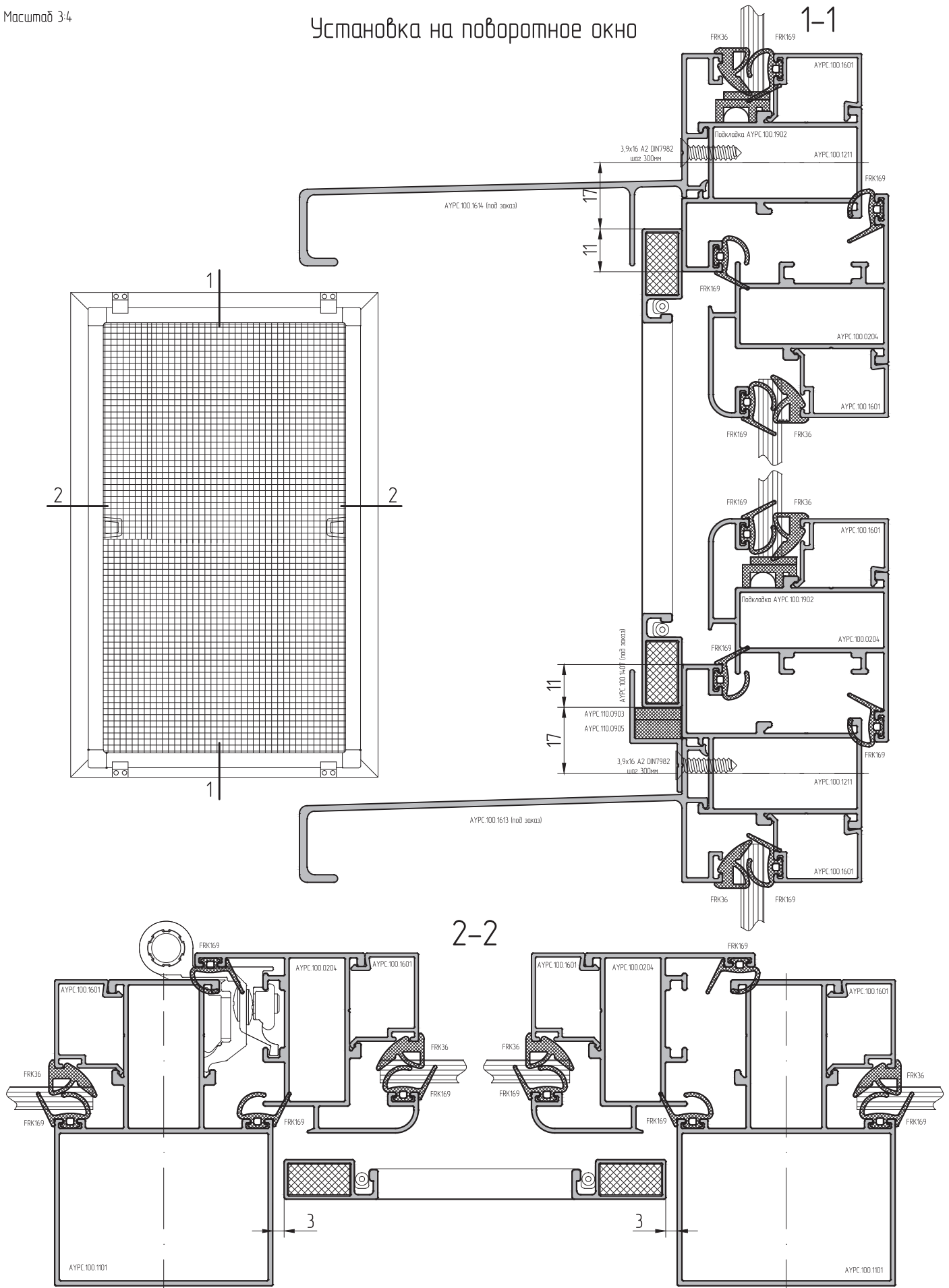
Масштаб 3:4

Установка на поворотное окно



Масштаб 3:4

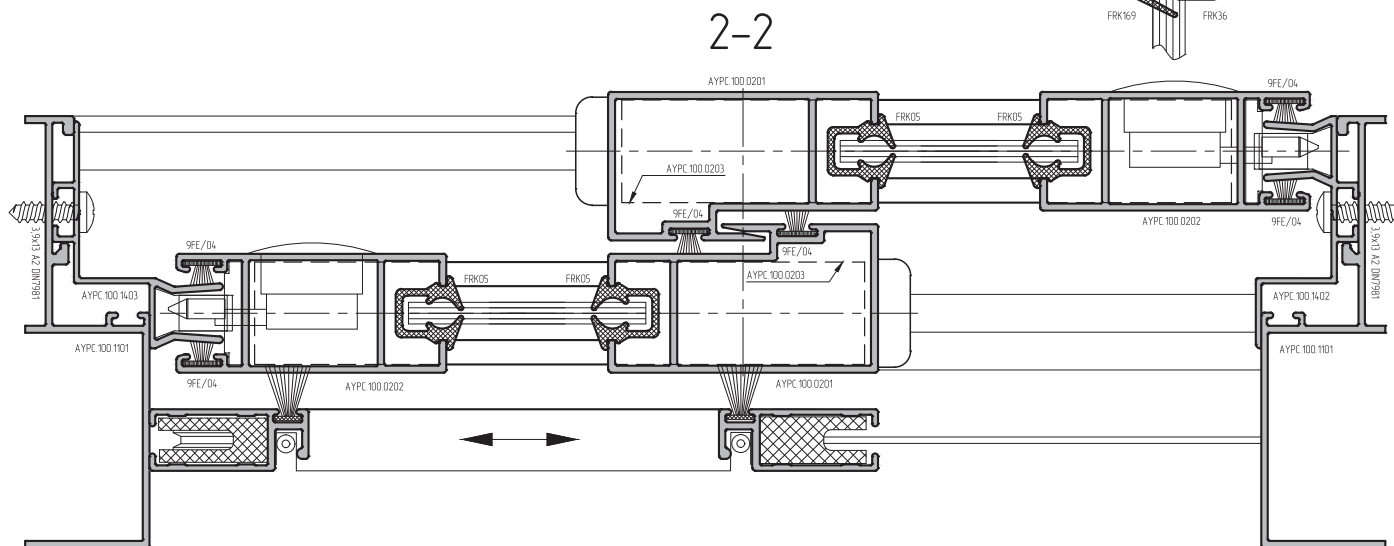
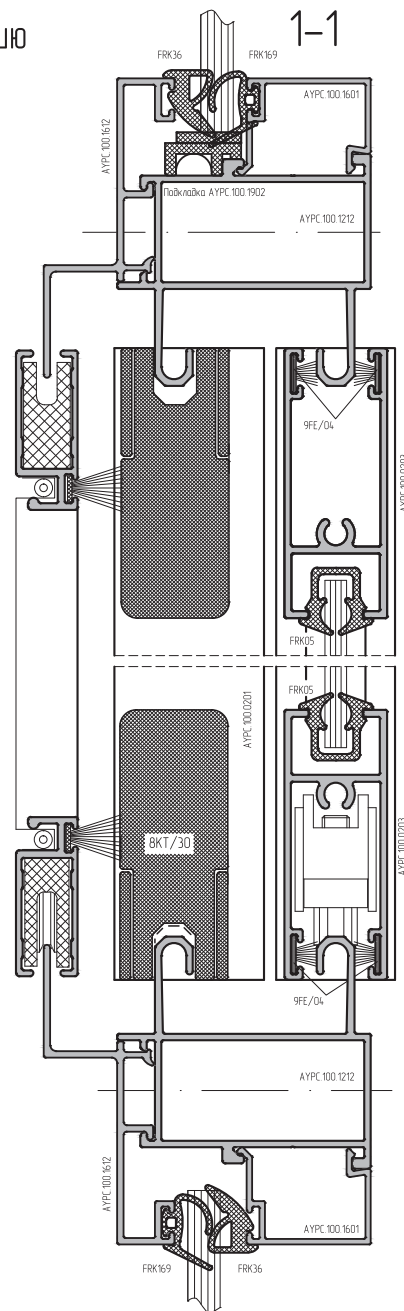
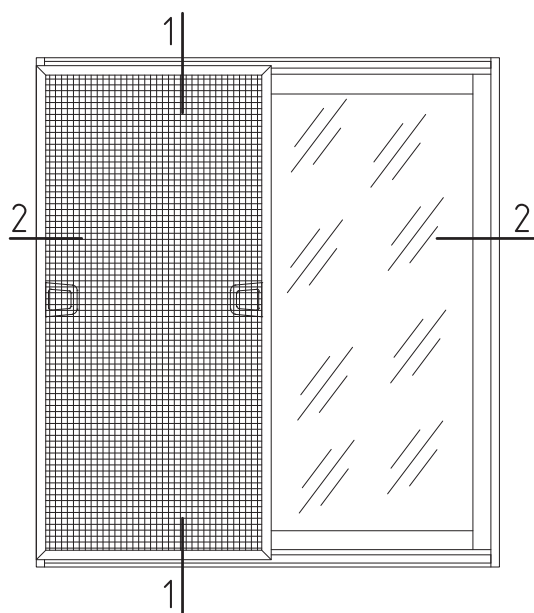
Установка на поворотное окно



01  
02  
03  
04  
05  
06  
07  
08  
09  
10  
11  
12  
13  
14  
15  
16  
17  
18  
19  
20  
21  
22  
23  
24  
25  
26  
27  
28  
29

Масштаб 3:4

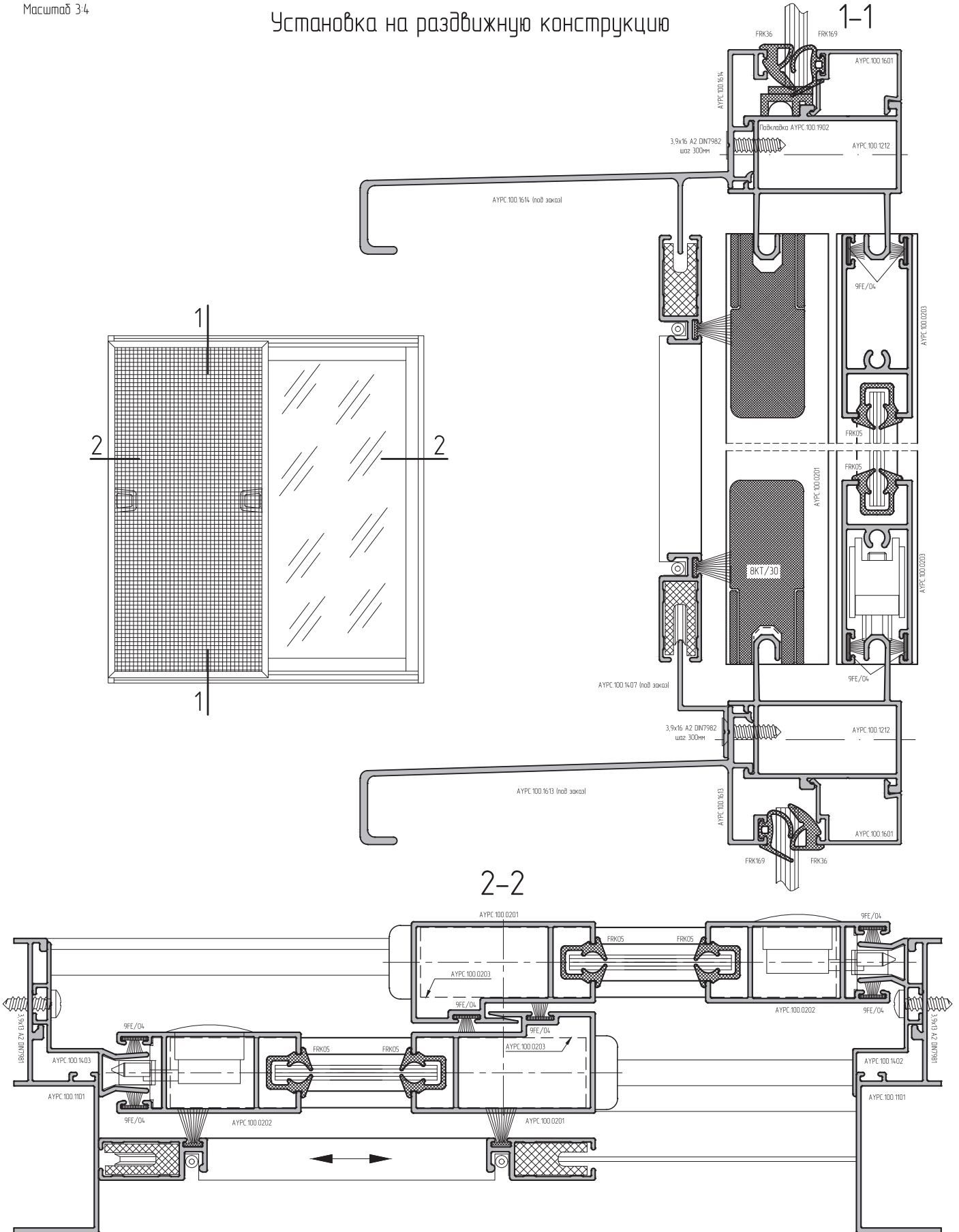
Установка на раздвижную конструкцию





Масштаб 3:4

Установка на раздвижную конструкцию



01  
02  
03  
04  
05  
06  
07  
08  
09  
10  
11  
12  
13  
14  
15  
16  
17  
18  
19  
20  
21  
22  
23  
24  
25  
26  
27  
28  
29



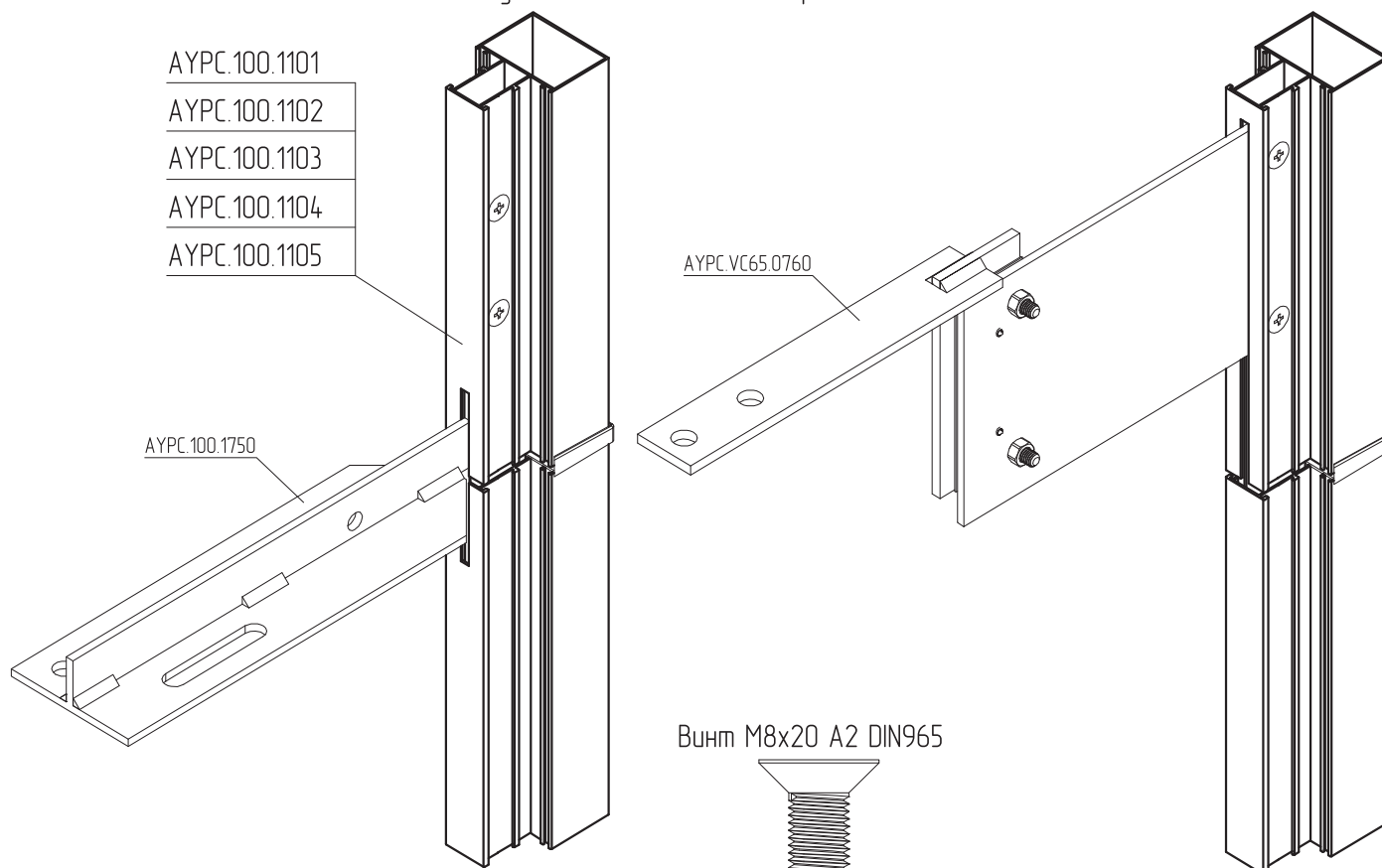
**ALUTECH ALT100**

СИСТЕМА  
БАЛКОННОГО  
ОСТЕКЛЕНИЯ

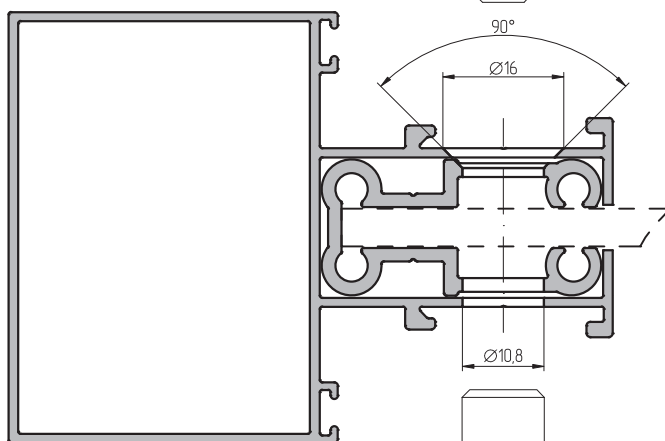
# МОНТАЖНЫЕ УЗЛЫ КРЕПЛЕНИЯ

# 20

Монтажный узел. Способ соединения кронштейнов со стойками.

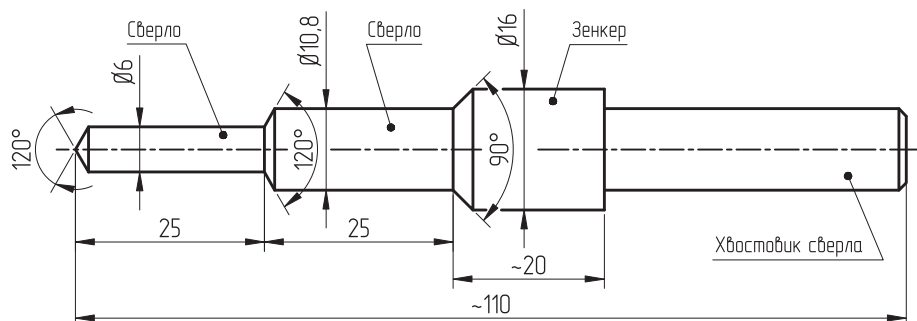


Винт M8x20 A2 DIN965



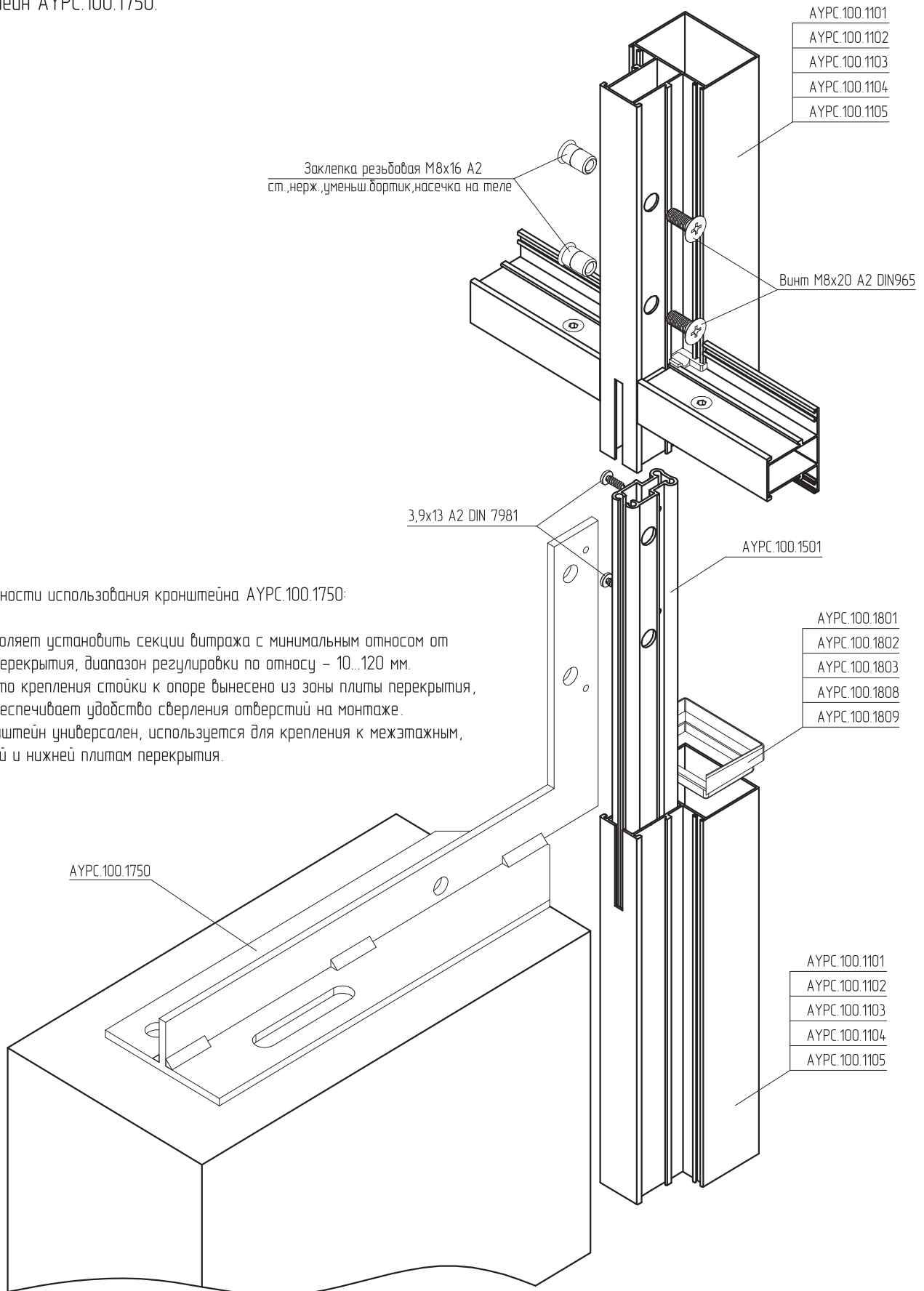
Заклепку расклепывать не нужно

Заклепка резьбовая M8x16 A2  
ст., нерж., уменьш бортик, насечка на теле



6.108.16 – Сверло-зенкер  
Обработка вручную  
с помощью электродрели

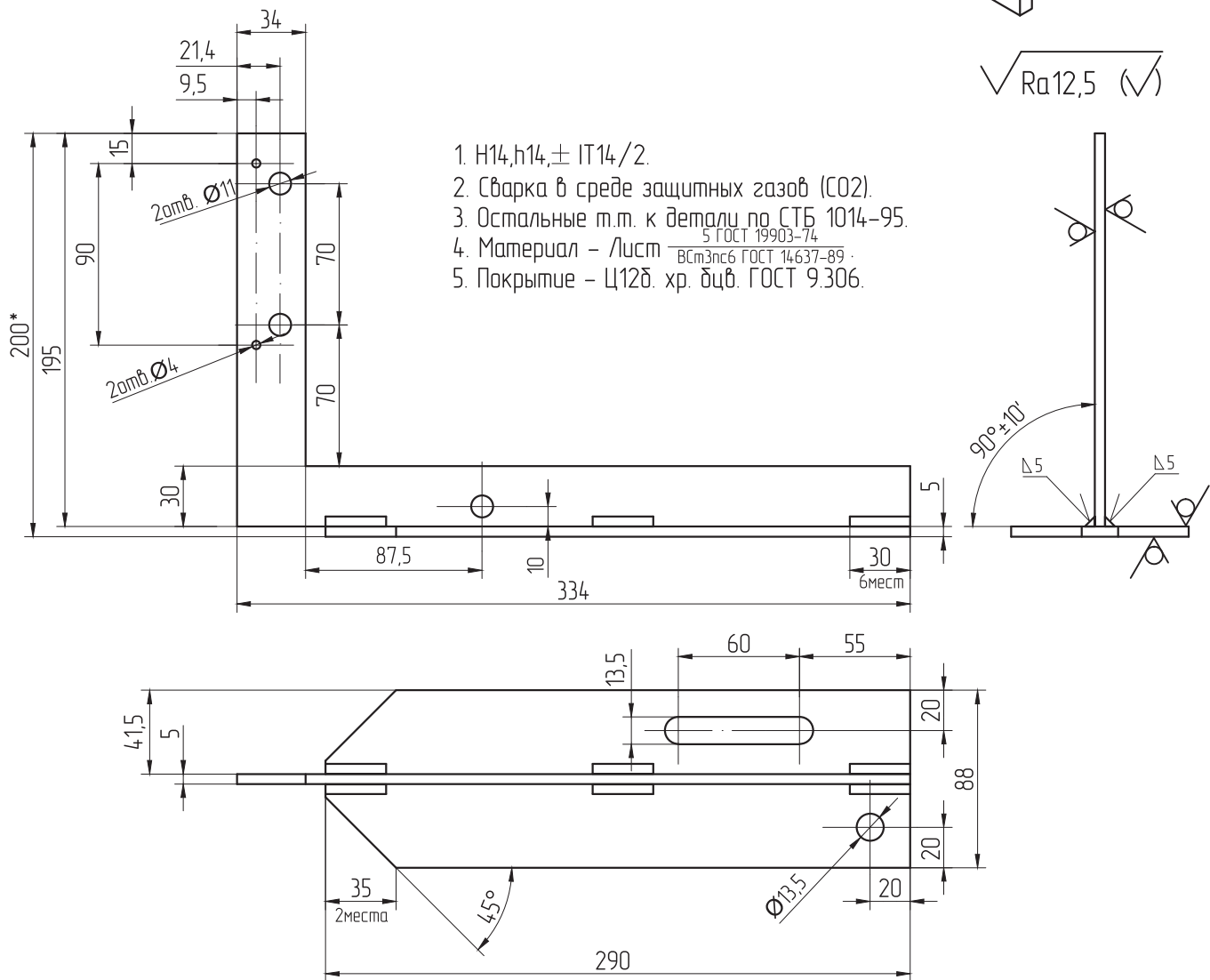
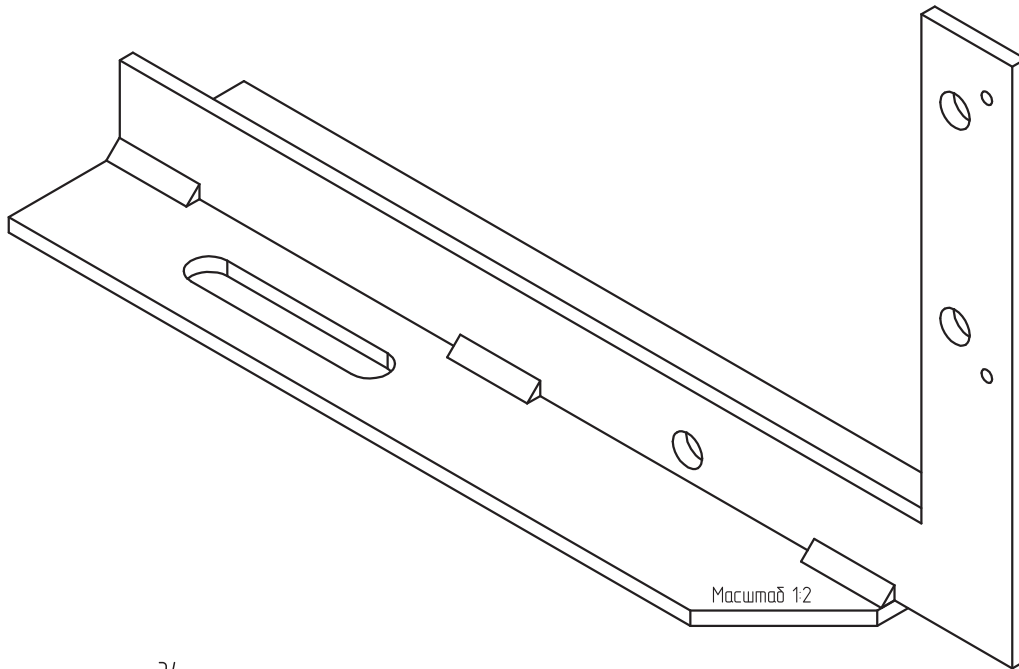
Кронштейн АУРС.100.1750.



Особенности использования кронштейна АУРС.100.1750:

1. Позволяет установить секции витража с минимальным откосом от плит перекрытия, диапазон регулировки по откосу – 10...120 мм.
2. Место крепления стойки к опоре вынесено из зоны плиты перекрытия, что обеспечивает удобство сверления отверстий на монтаже.
3. Кронштейн универсален, используется для крепления к межэтажным, верхней и нижней плитам перекрытия.

Кронштейн АУРС.100.1750 с размерами.

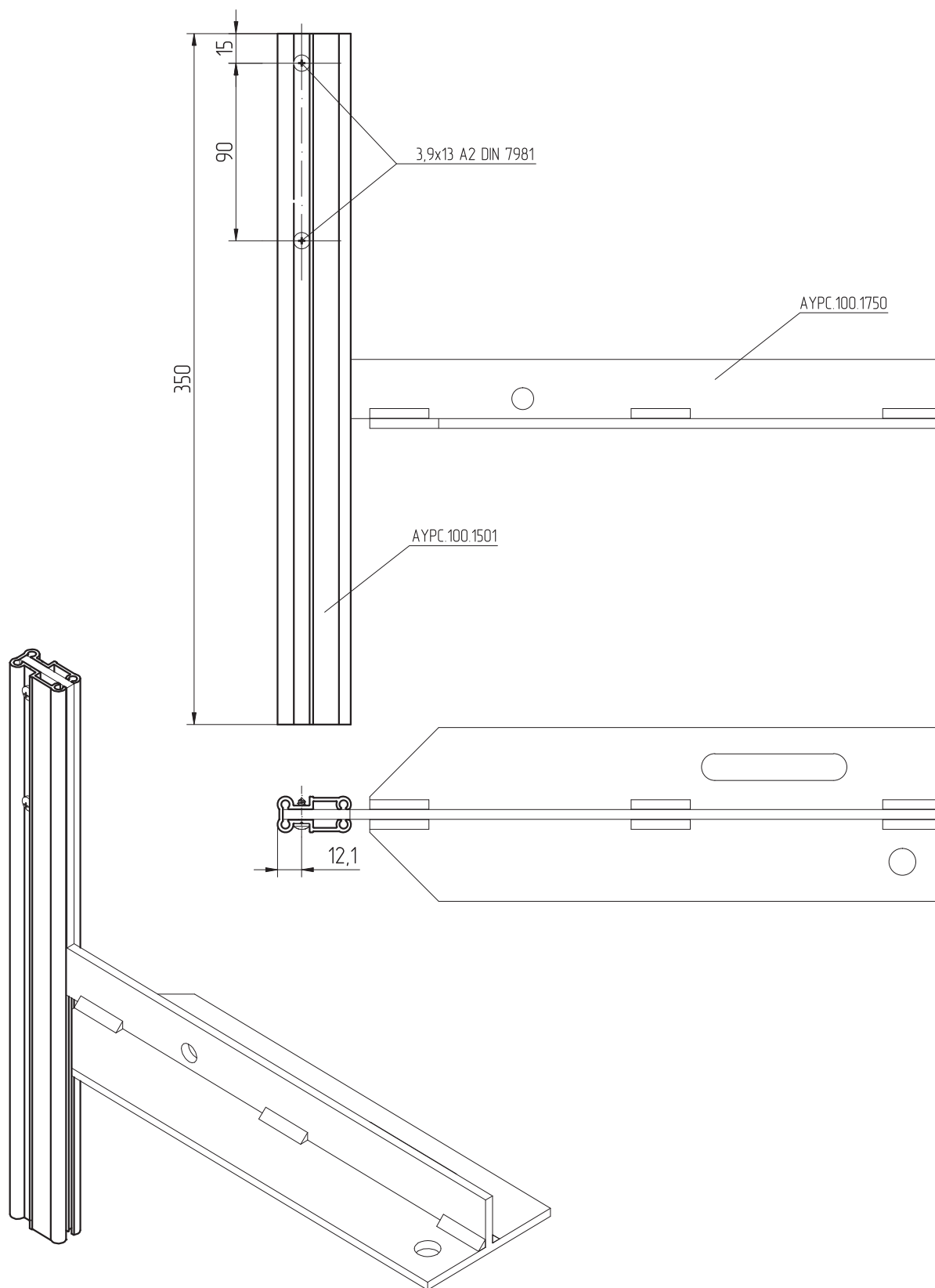


1. H14, h14, ± IT14/2.
2. Сварка в среде защитных газов (СО2).
3. Остальные п.п. к детали по СТБ 1014-95.
4. Материал - Лист <sup>5</sup>ГОСТ 19903-74  
ВСтЗпс6 ГОСТ 14637-89.
5. Покрытие - Ц12б. хр. бцв. ГОСТ 9.306.

Масштаб 3:10

01  
02  
03  
04  
05  
06  
07  
08  
09  
10  
11  
12  
13  
14  
15  
16  
17  
18  
19  
20  
21  
22  
23  
24  
25  
26  
27  
28  
29

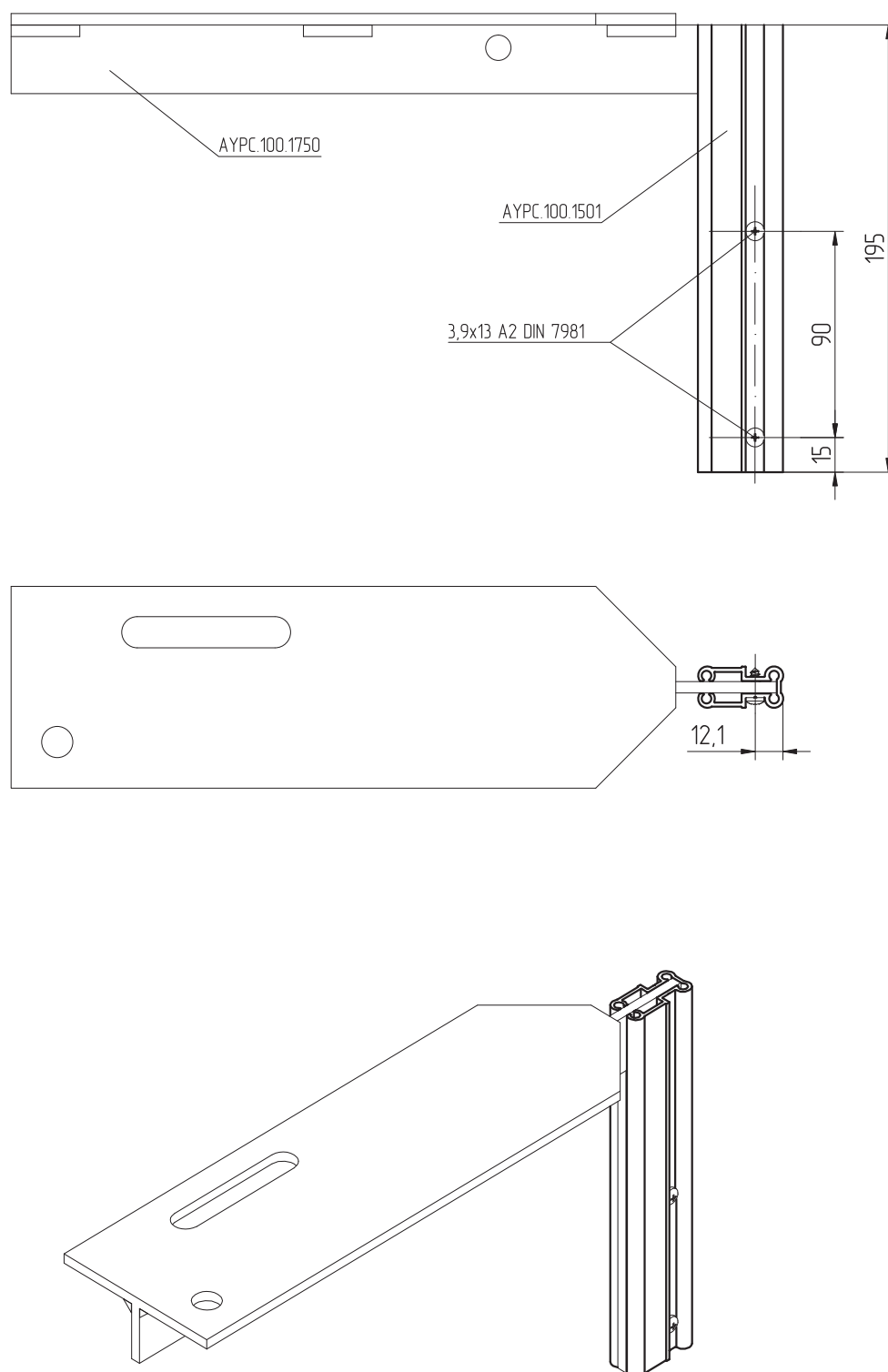
Крепление к межэтажной плите перекрытия.  
Сборка усилителя АУРС.100.1501 с кронштейном АУРС.100.1750.



Под установку винтов самонарезающих 3,9x13 A2 DIN7981 в усилителе предварительно (согласно размерам, указанным на эскизе) сверлятся отверстия диаметром 3,4мм.

Масштаб 1:3

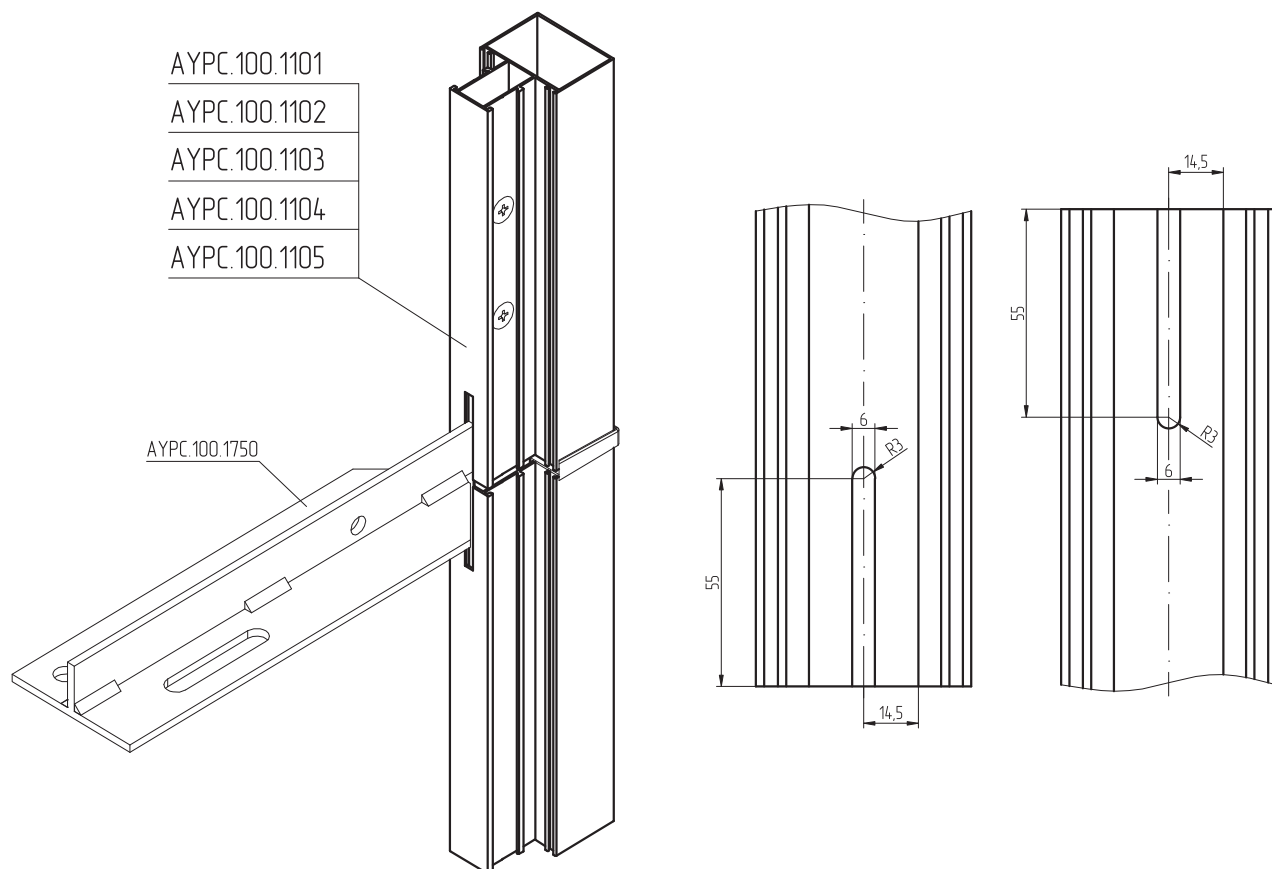
Крепление к верхней плите перекрытия.  
Сборка усилителя АУРС.100.1501 с кронштейном АУРС.100.1750.



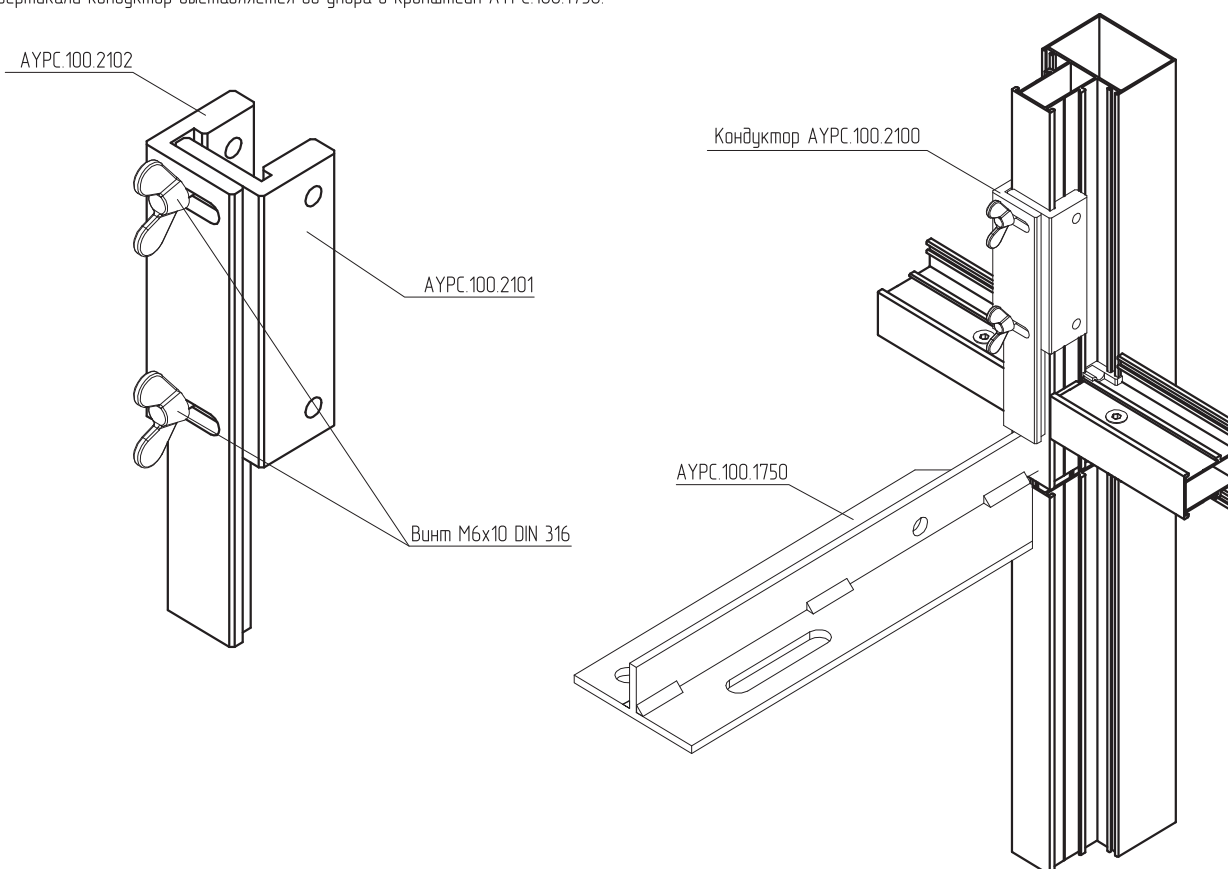
Под установку винтов самонарезающих 3,9x13 А2 DIN7981 в усилителе предварительно (согласно размерам, указанным на эскизе) сверлятся отверстия диаметром 3,4мм.

Масштаб 1:3

Паз на стойке имеет запас по длине (сверху – 20 мм, снизу – 55 мм), что обеспечит на монтаже регулировку монтажного узла по высоте.



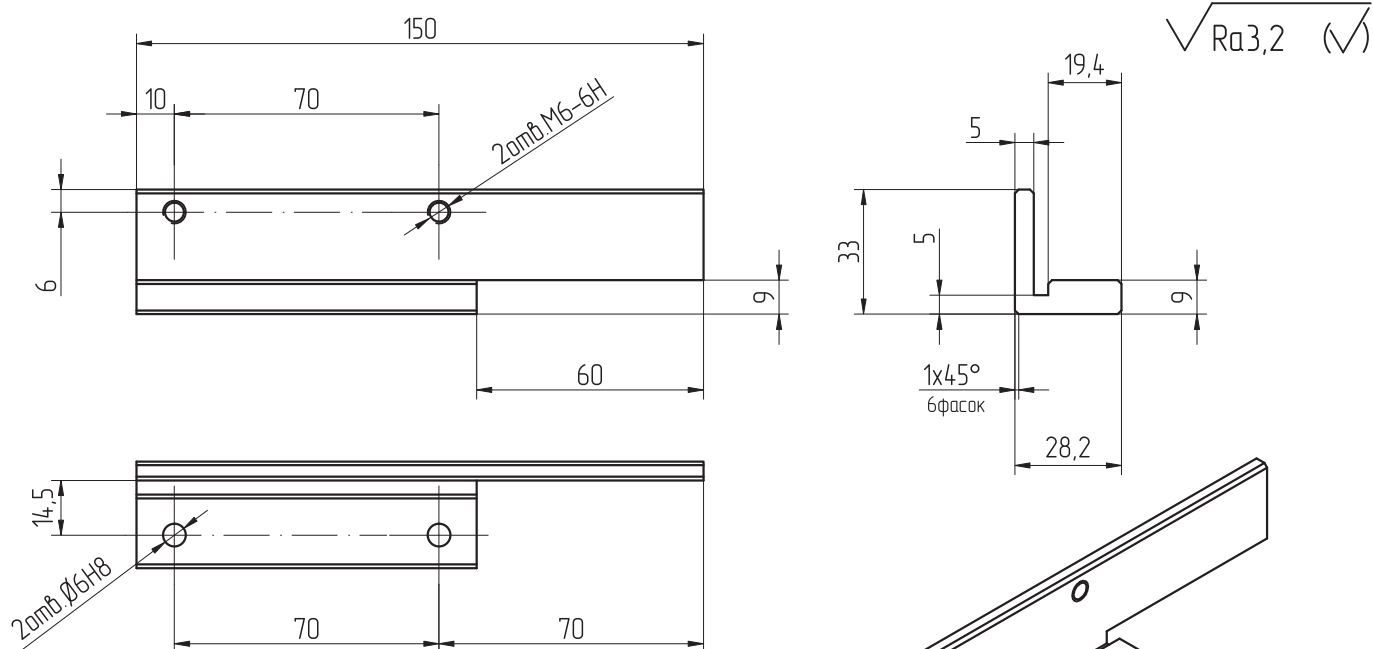
Сверление сквозных отверстий в стойке и усилителе под установку крепежа осуществляется на монтаже по месту с помощью кондуктора АУРС.100.2100. По вертикали кондуктор выставляется до упора в кронштейн АУРС.100.1750.





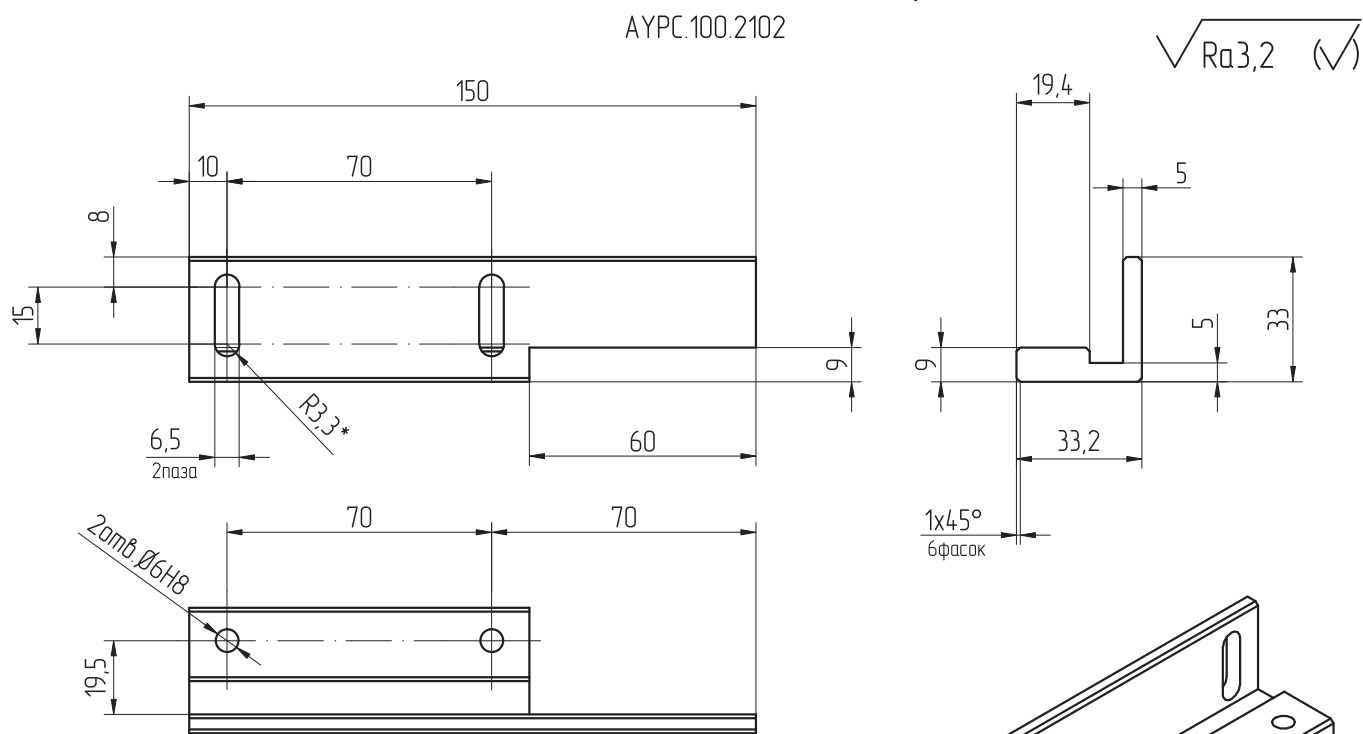
Кондуктор АУРС.100.2100. Деталировка.

АУРС.100.2101



Материал - сталь 40X ГОСТ 4543-71  
HRC 47...52  
H12, h12, ±IT12/2  
Шероховатость отверстий  $\varnothing 6$  мм - Ra0.4

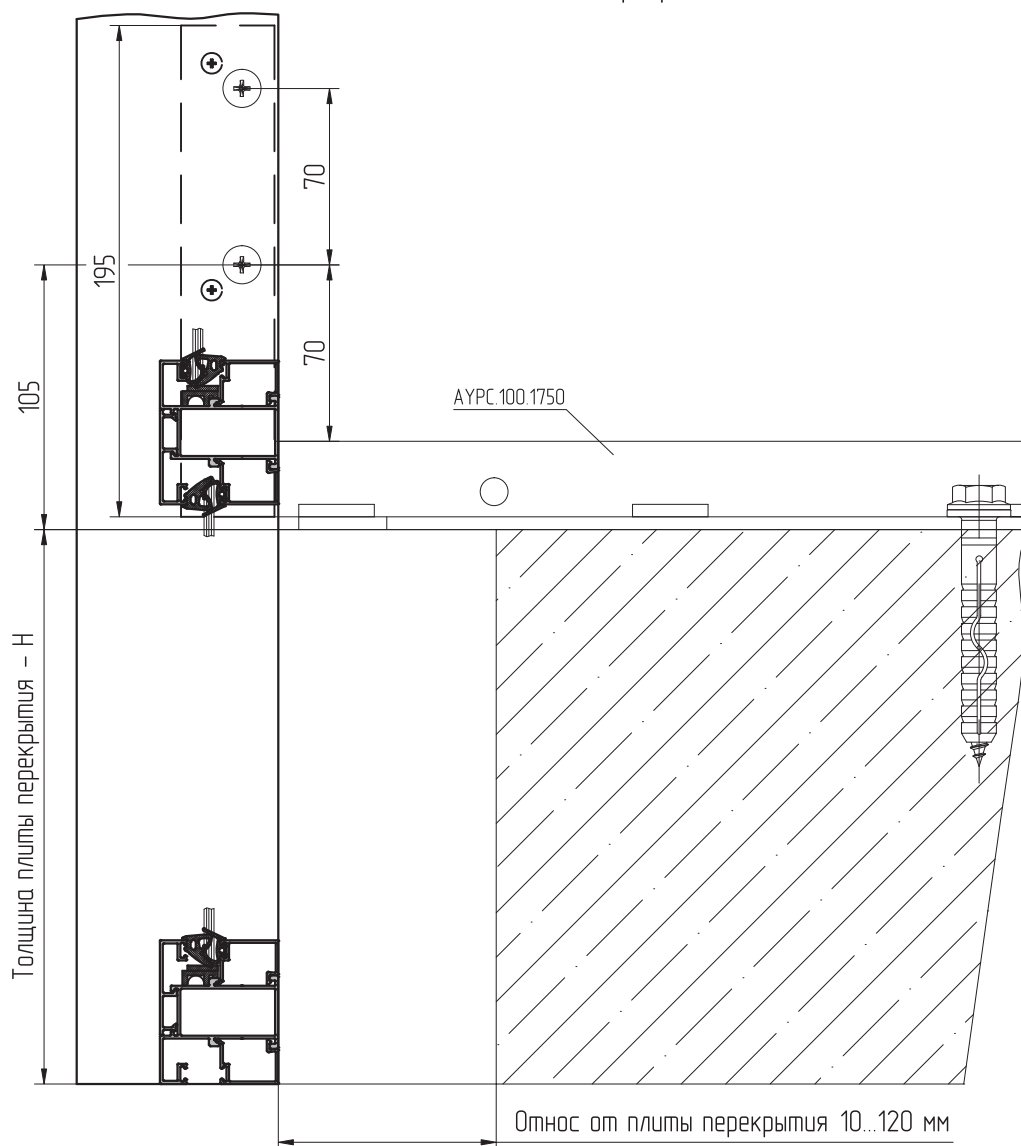
АУРС.100.2102



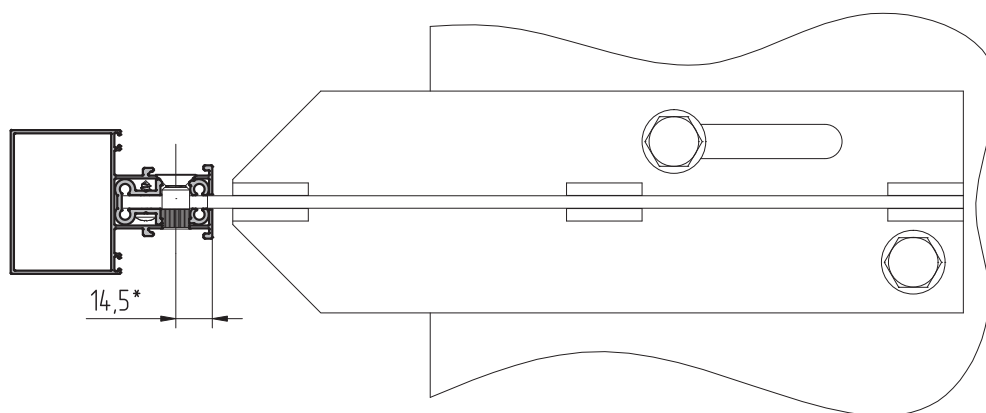
Материал - сталь 40X ГОСТ 4543-71  
HRC 47...52  
H12, h12, ±IT12/2  
Шероховатость отверстий  $\varnothing 6$  мм - Ra0.4

Масштаб 1:2

Использование кронштейна АУРС.100.1750 в узле крепления к нижней плите перекрытия



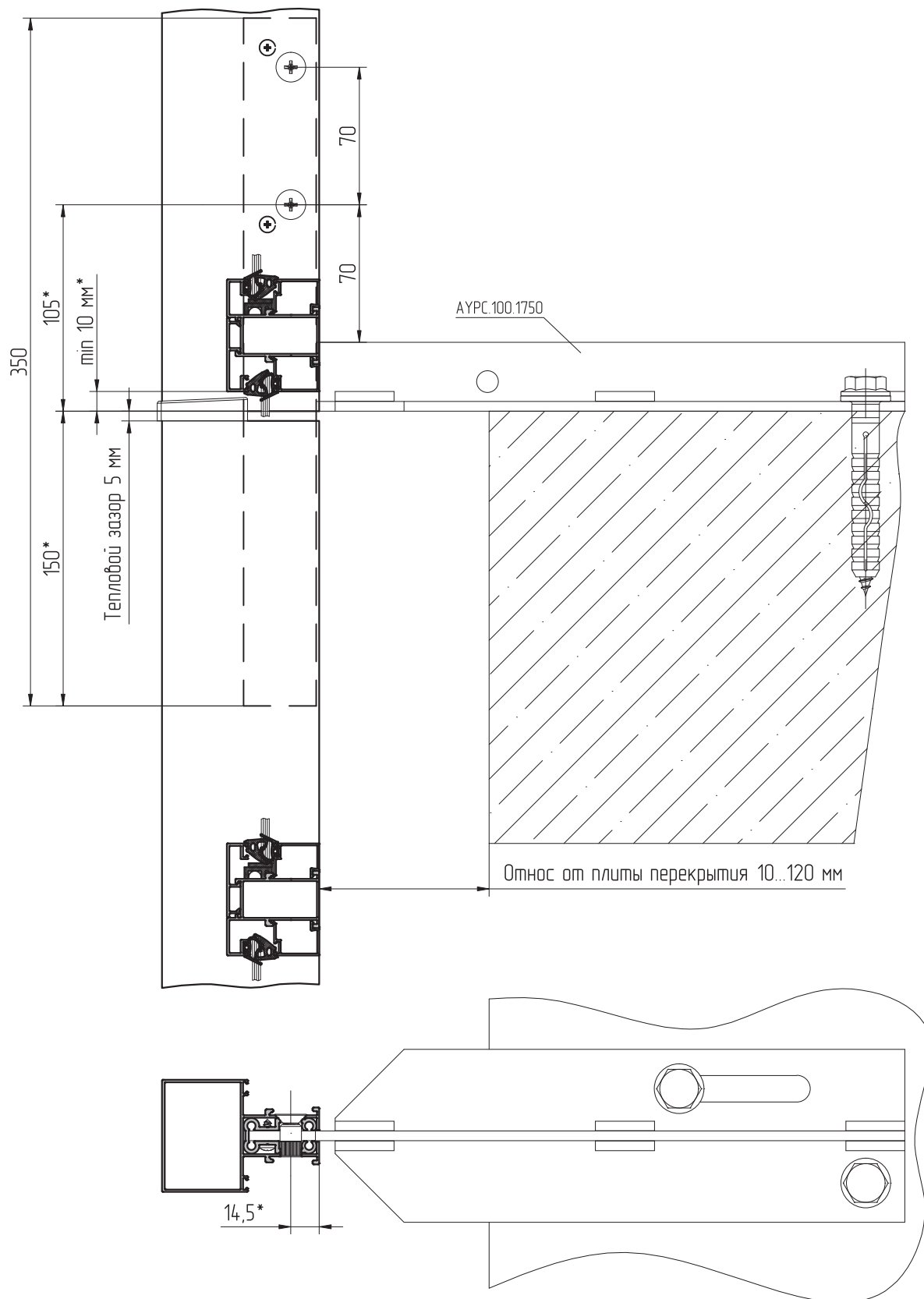
Размер паза на стойке =  $H+55$  мм\*



\*Справочные размеры для расчета.

Масштаб 1:3

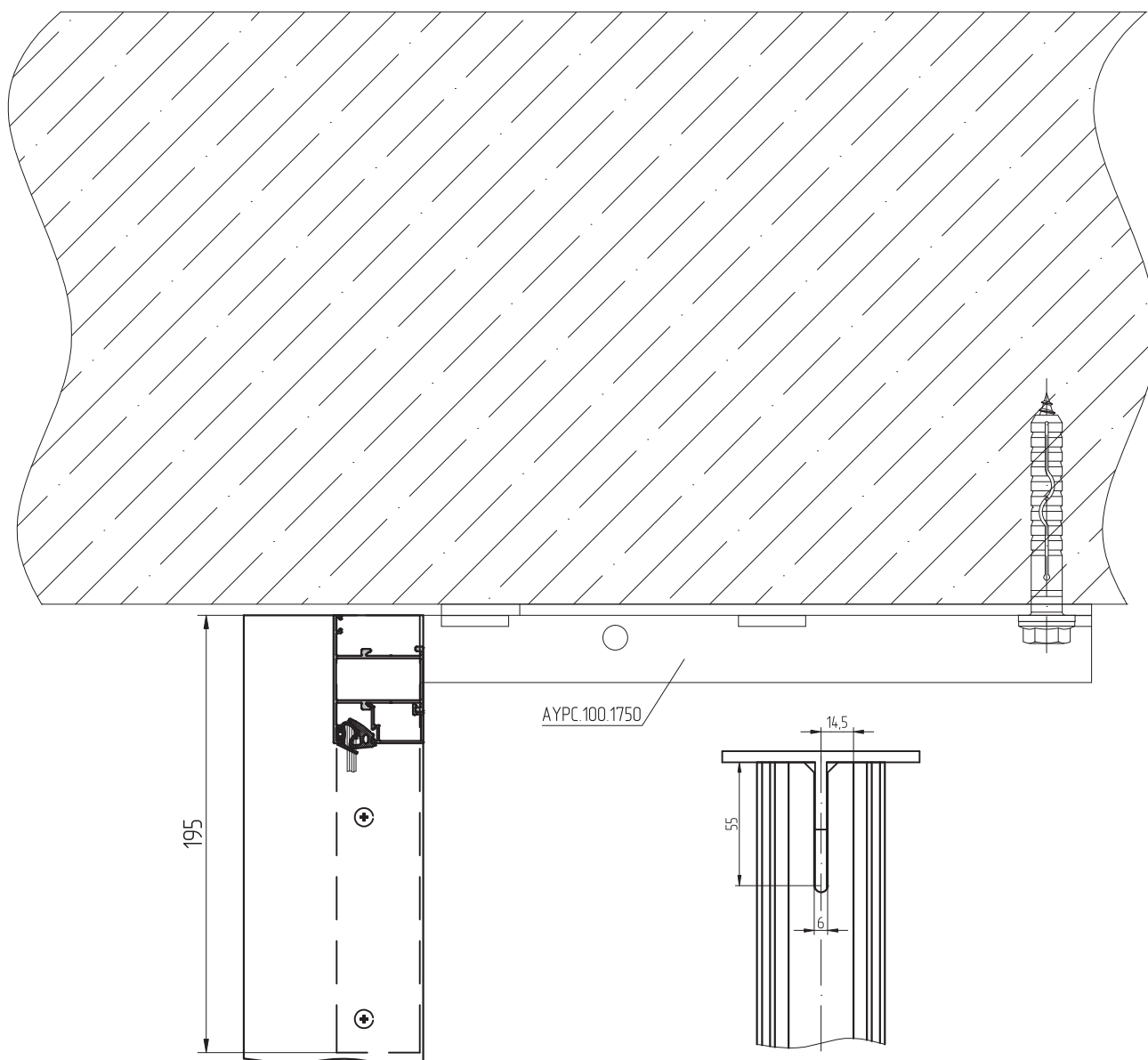
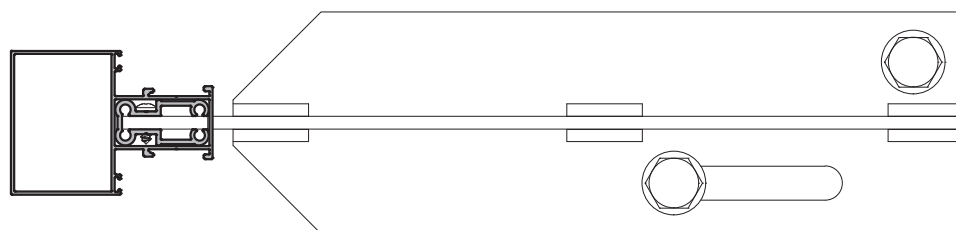
Использование кронштейна АУРС.100.1750 в узле крепления к межэтажной плите перекрытия



\*Справочные размеры для расчета.

Масштаб 1:3

Использование кронштейна АУРС.100.1750 в узле крепления к верхней плите перекрытия

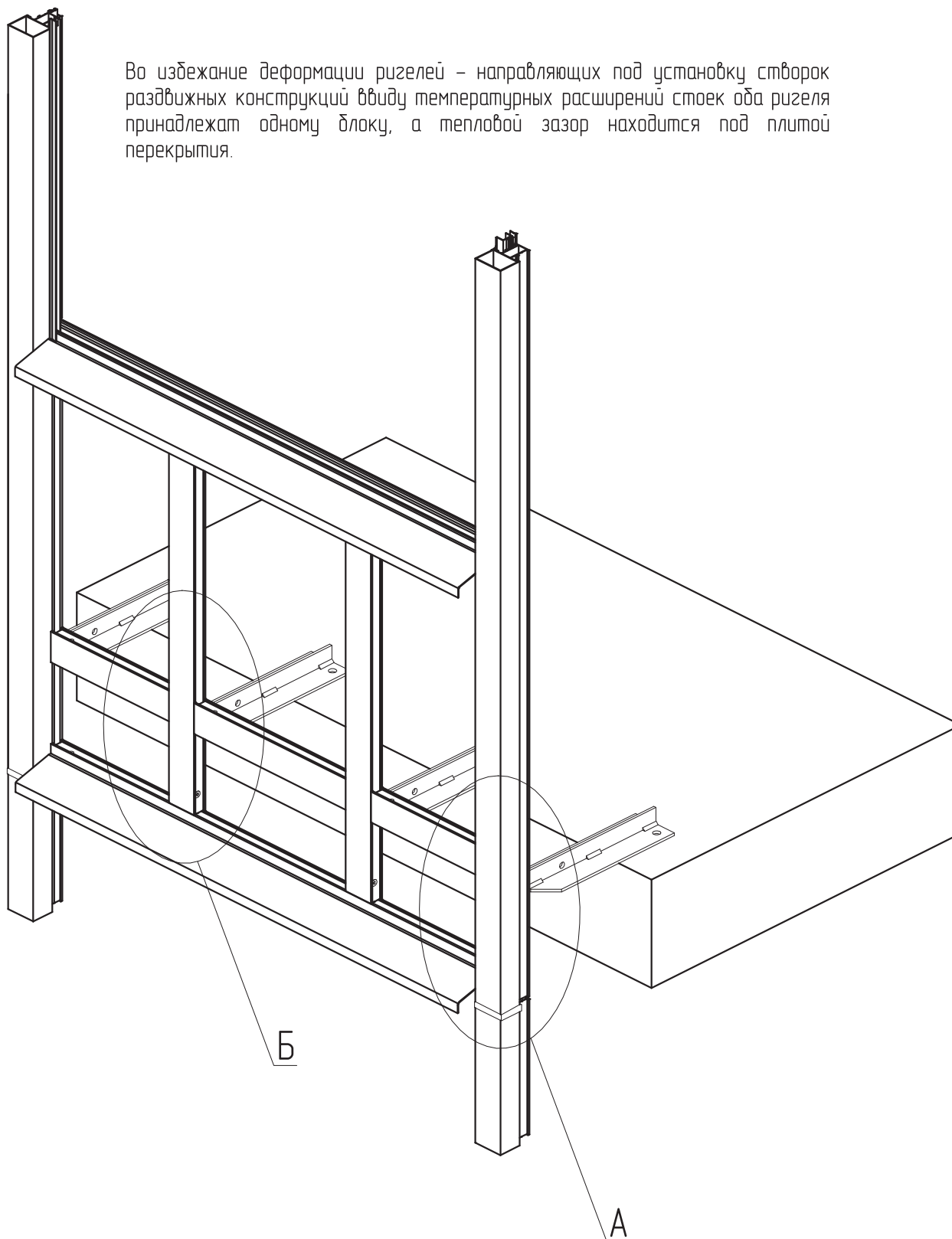


На стойке должен быть выполнен паз, аналогичный пазу в монтажном узле крепления к межэтажной плите перекрытия.

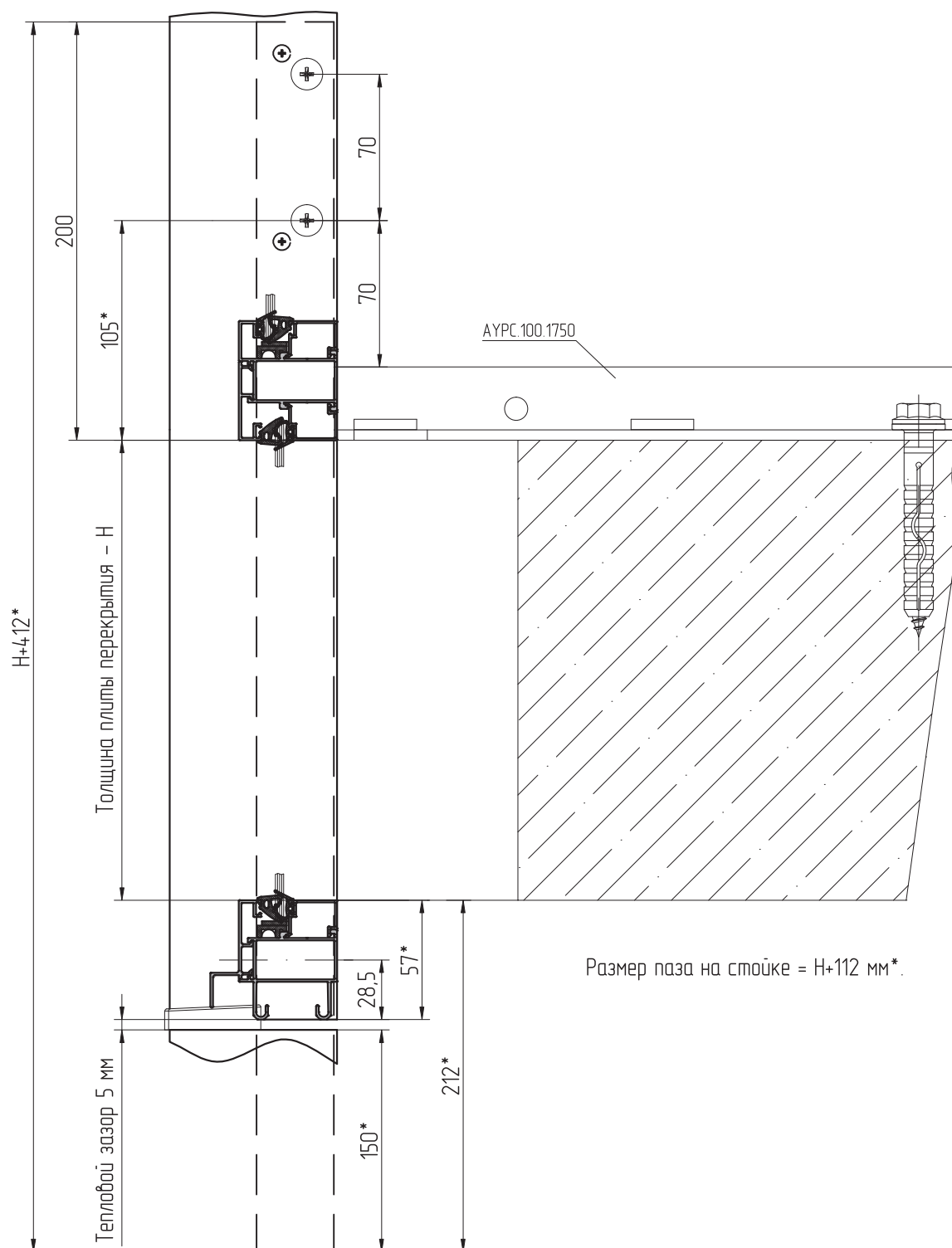
Масштаб 1:3

Использование кронштейна АУРС.100.1750 в узлах крепления стоек, формирующих широкий проем (более 1,3 м) под установку створок раздвижных конструкций

Во избежание деформации ригелей – направляющих под установку створок раздвижных конструкций ввиду температурных расширений стоек оба ригеля принадлежат одному блоку, а тепловой зазор находится под плитой перекрытия.



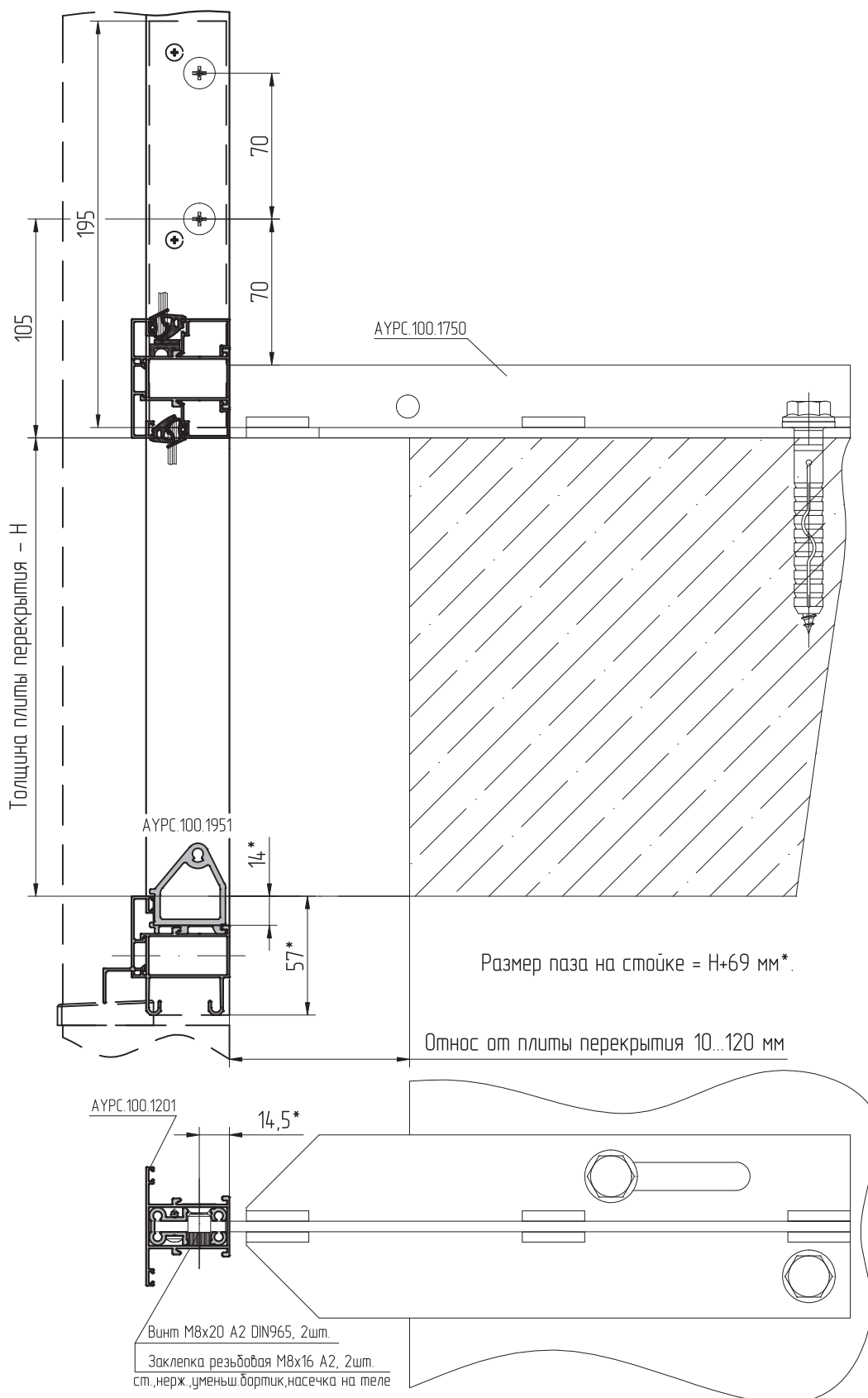
Использование кронштейна АУРС.100.1750 в узлах крепления крайних стоек (узел А), формирующих широкий проем (более 1,3 м) под установку створок раздвижных конструкций



\*Справочные размеры для расчета.

Масштаб 1:3

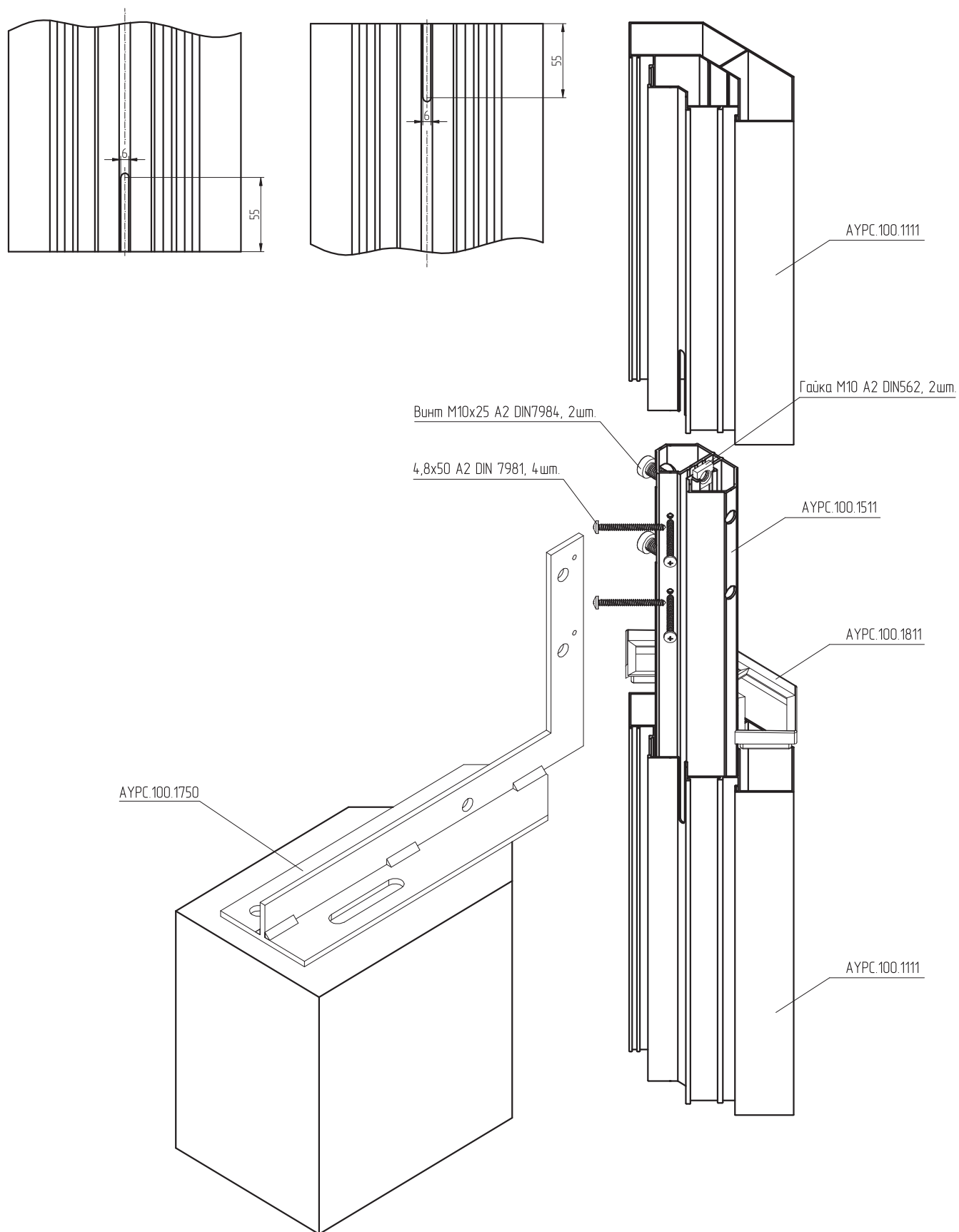
Использование кронштейна АУРС.100.1750 в узлах крепления ригелей второго уровня (узел Б), формирующих широкий проем (более 1,3 м) под установку створок раздвижных конструкций



\*Справочные размеры для расчета.

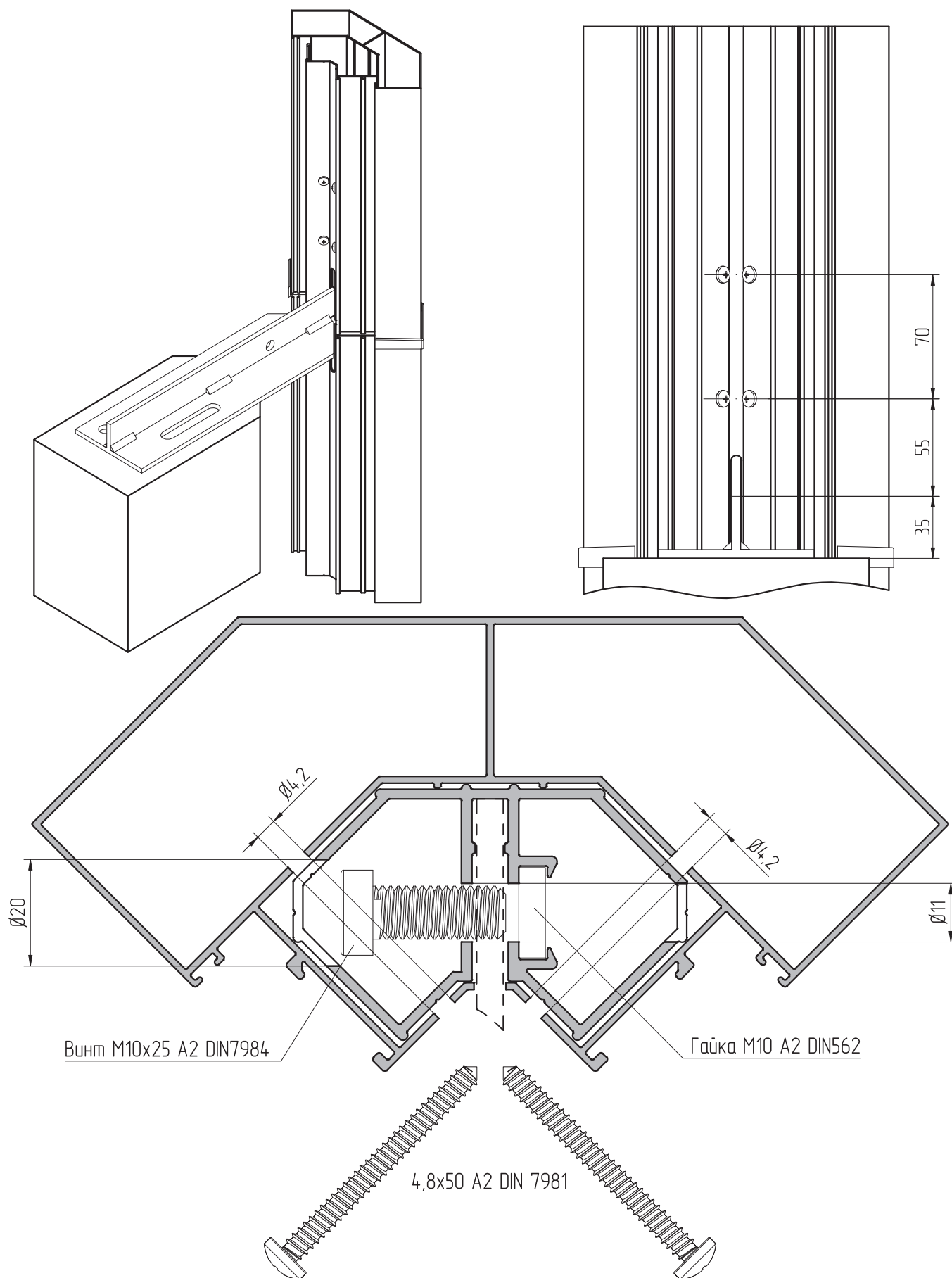
Масштаб 1:3

Монтажный узел. Способ соединения кронштейна АУРС.100.1750 со стойкой АУРС.100.1111.

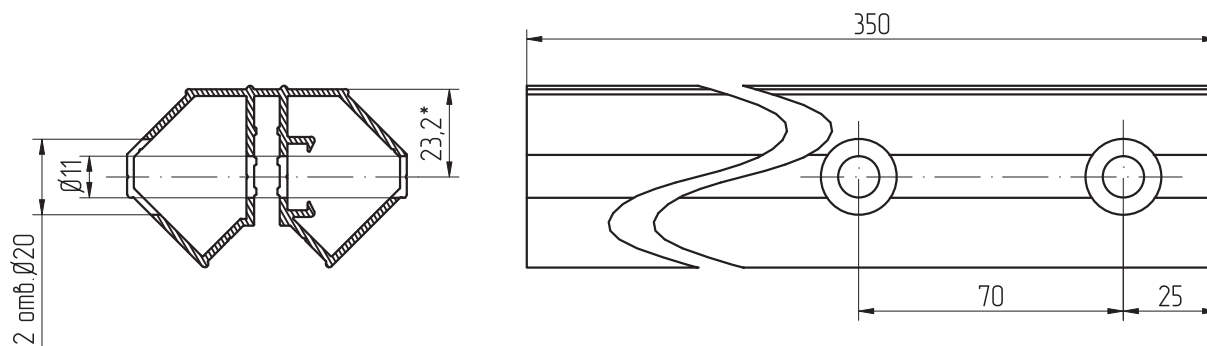




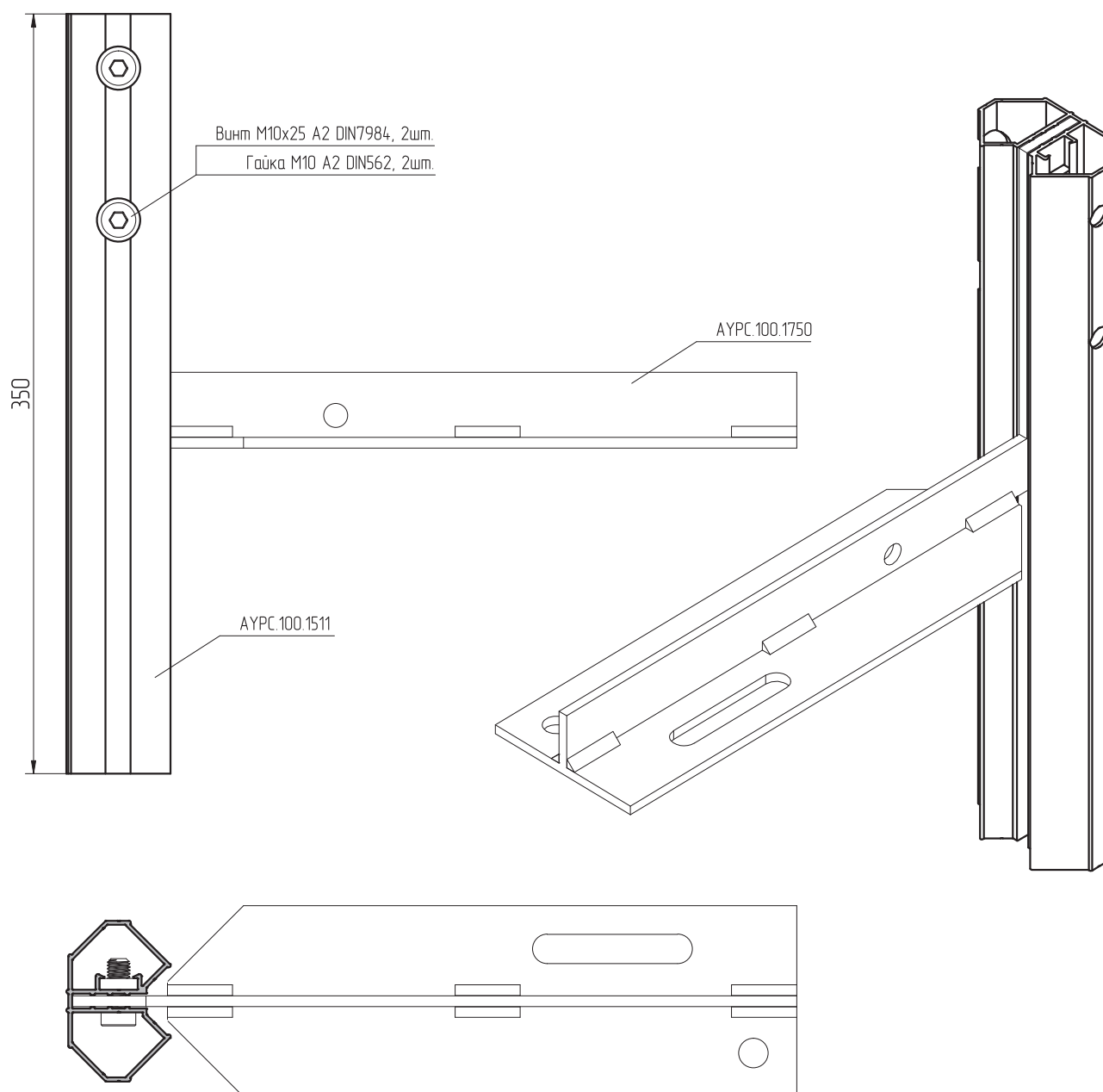
Монтажный узел. Способ соединения кронштейна АУРС.100.1750 со стойкой АУРС.100.1111.



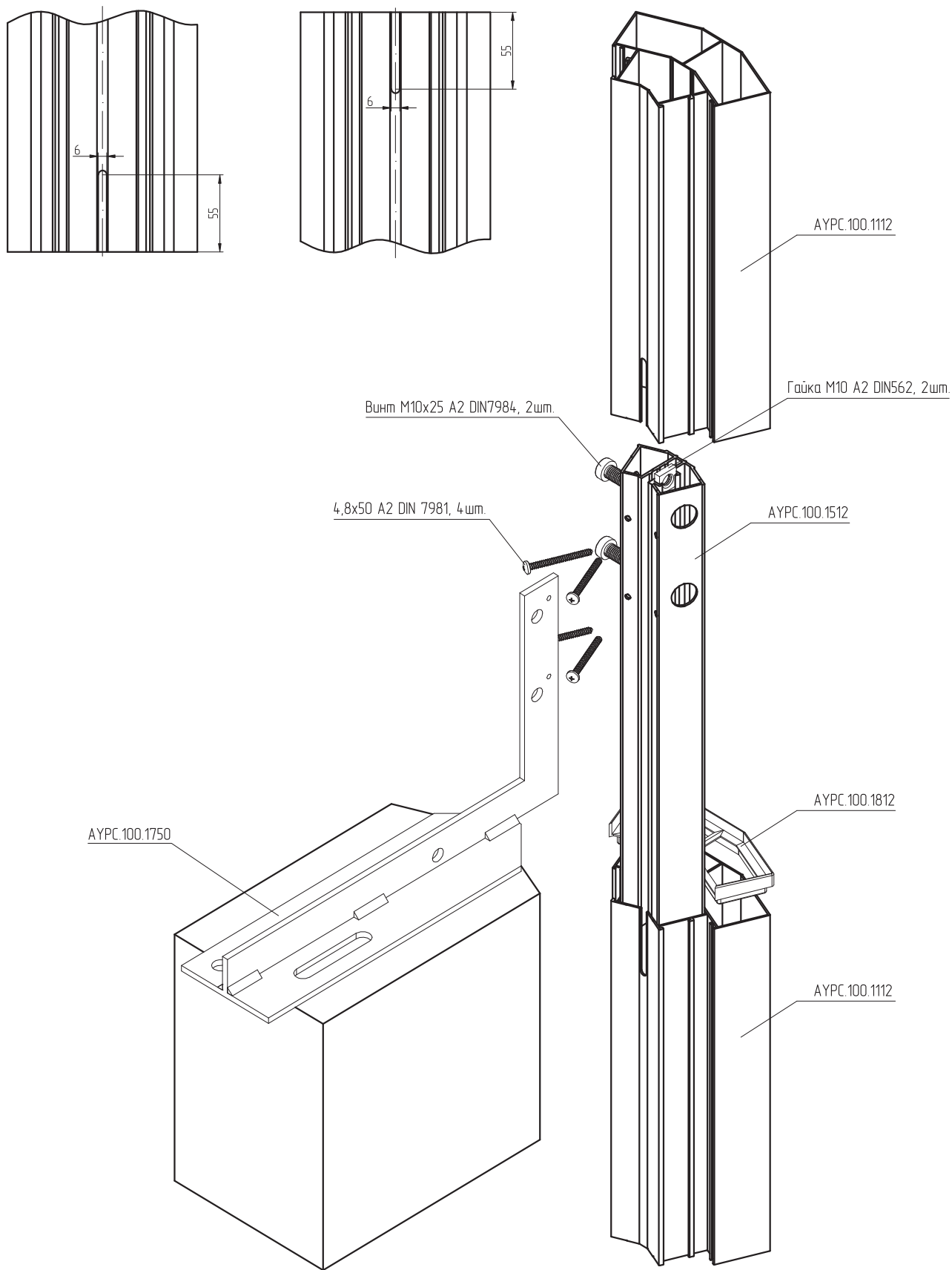
Крепление к межэтажной плите перекрытия.  
Сборка усилителя АУРС.100.1511 с кронштейном АУРС.100.1750.



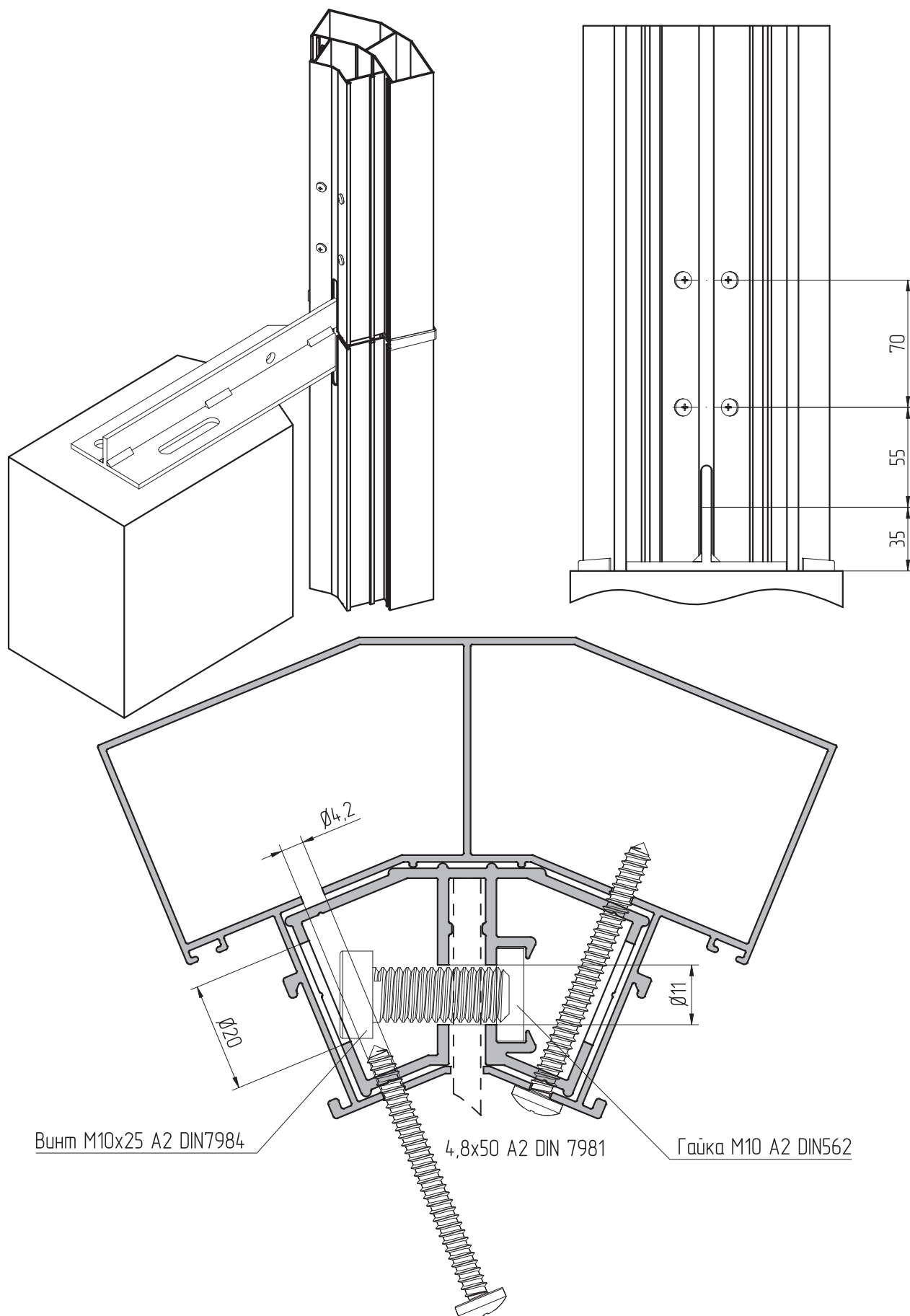
Заготовка – профиль АУРС.100.1511



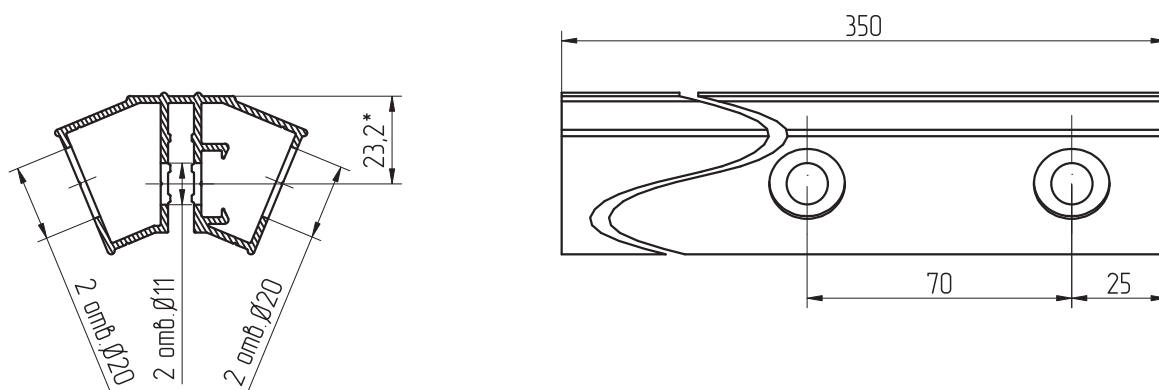
Монтажный узел. Способ соединения кронштейна АУРС.100.1750 со стойкой АУРС.100.1112.



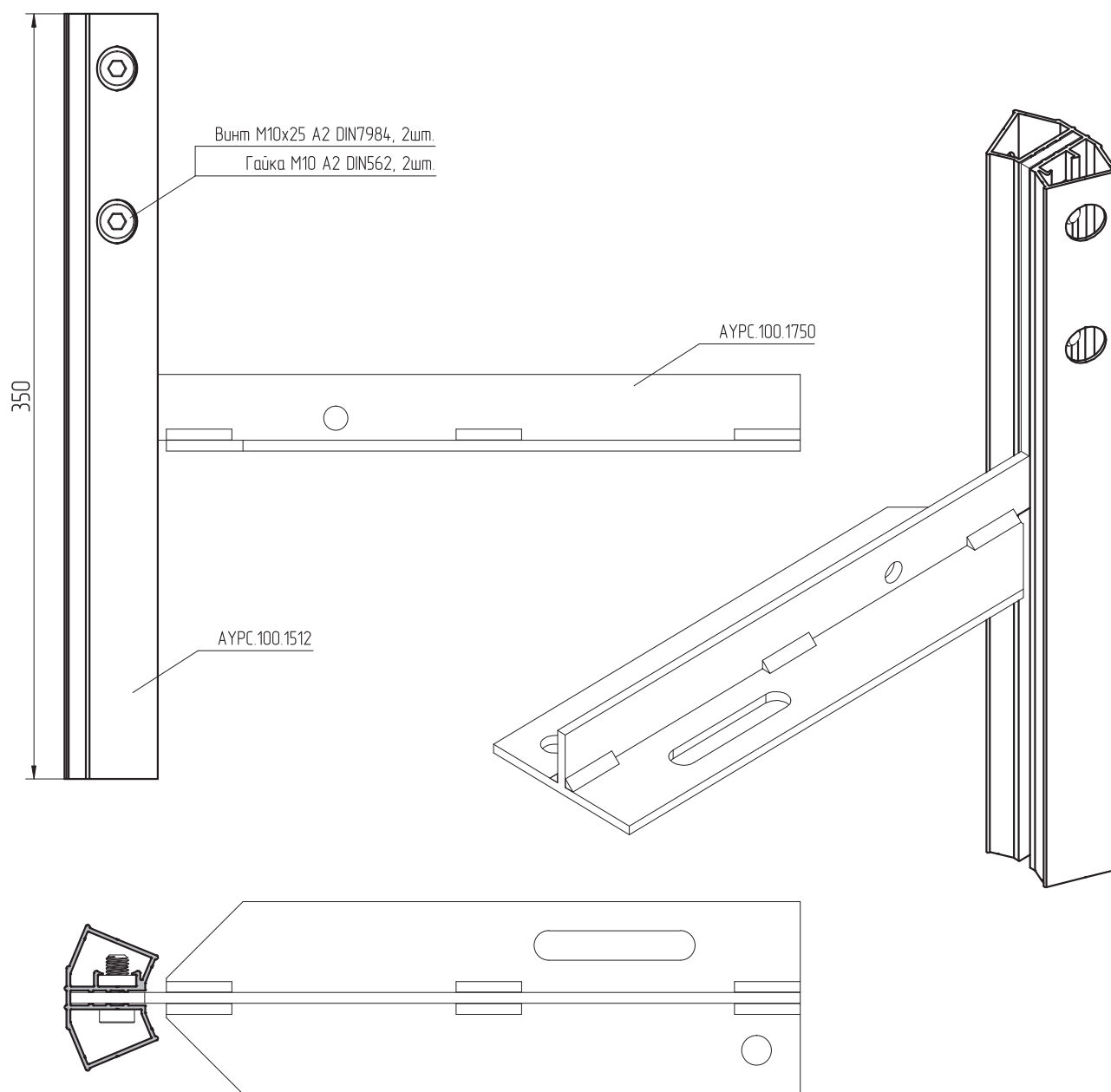
Монтажный узел. Способ соединения кронштейна АУРС.100.1750 со стойкой АУРС.100.1112.



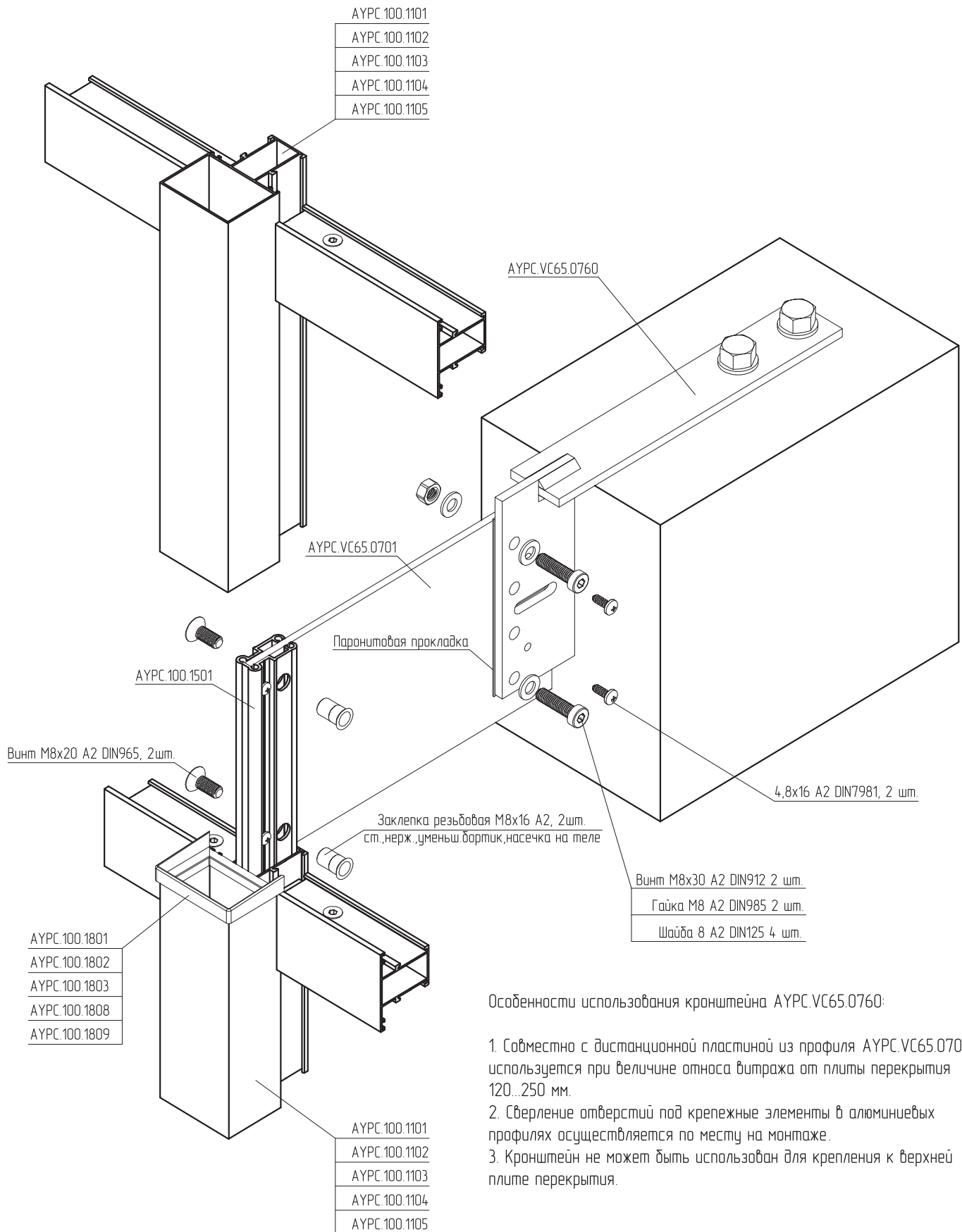
Крепление к межэтажной плите перекрытия.  
Сборка усилителя АУРС.100.1512 с кронштейном АУРС.100.1750.



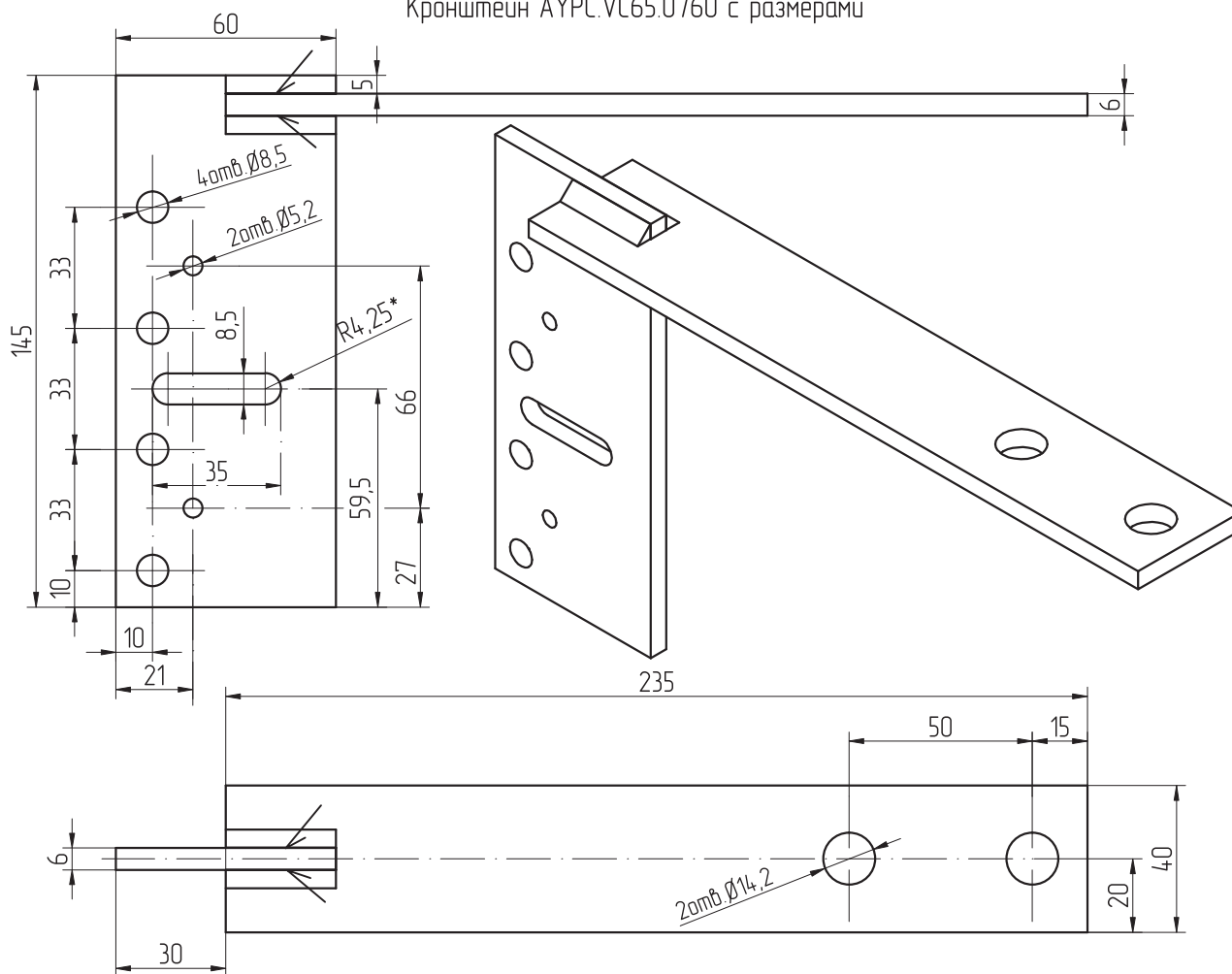
Заготовка – профиль АУРС.100.1512



Кронштейн АУРС.VC65.0760.



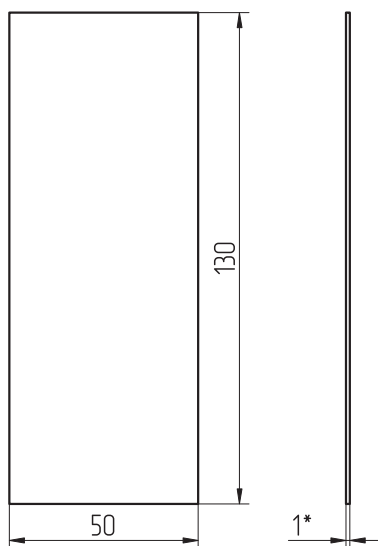
Кронштейн АУРС.УС65.0760 с размерами



1. Н14, h14, ±IT14/2.
2. Сварка в среде защитных газов (СО2).
3. Остальные т.п. к детали по СТБ 1014-95.
4. Материал – Лист  $\frac{5 \text{ ГОСТ } 19903-74}{\text{ВСтЗпс6 ГОСТ } 14637-89}$ .
5. Покрытие – Ц12д. хр. дцв. ГОСТ 9.306.
6. Дополнительное ЛКП – порошковое, полимерное, цинконаполненное по ГОСТ 9.410. Класс покрытия – не ниже V по ГОСТ 9.032. Толщина покрытия 60-120 мкм. Адгезия полимерного покрытия должна быть не более 2-го балла по ГОСТ 15140.

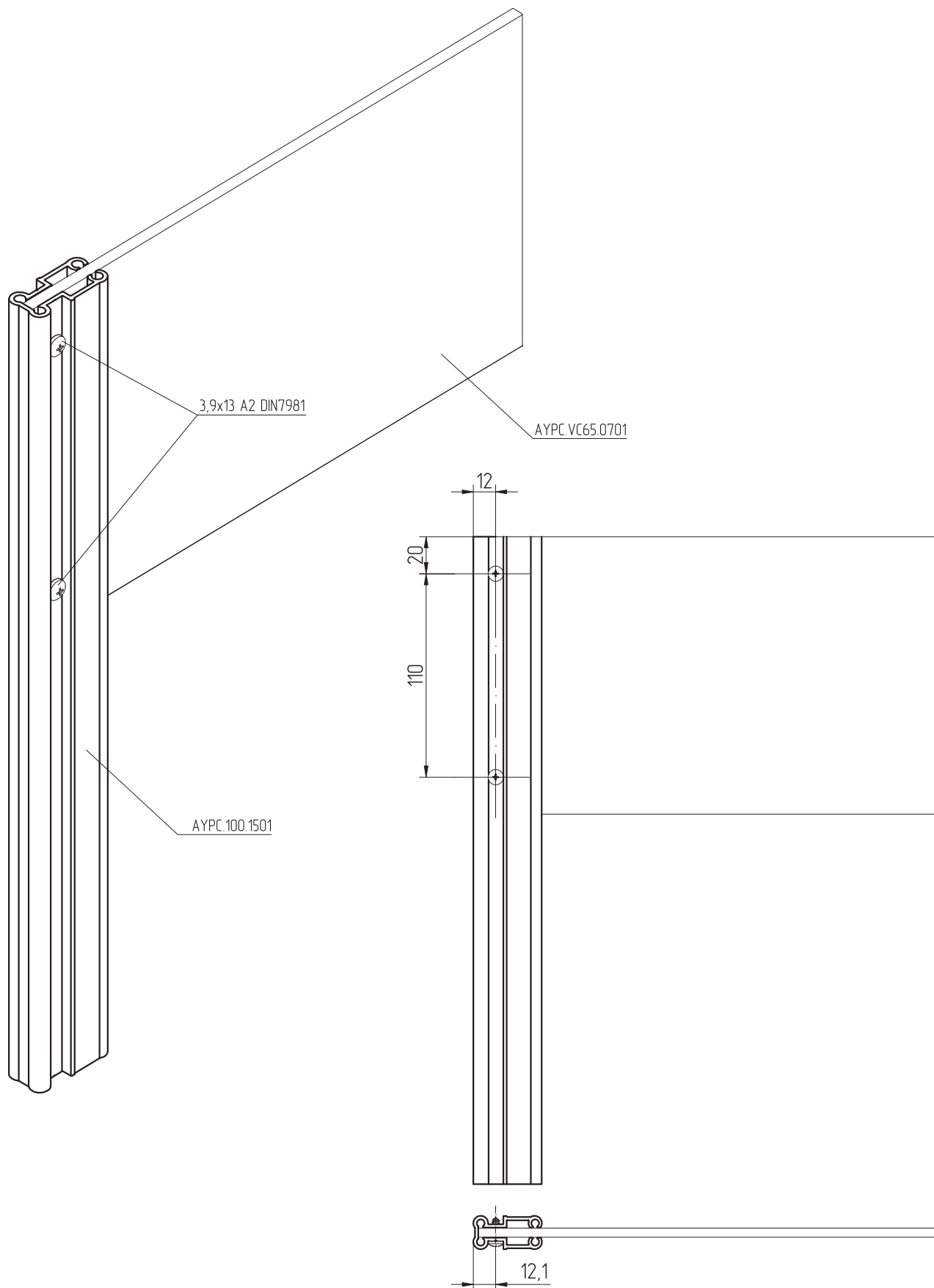
Паронитовая прокладка.

Материал – Паронит ПОН-Б 1.0 ГОСТ481-80.



Масштаб 1:2

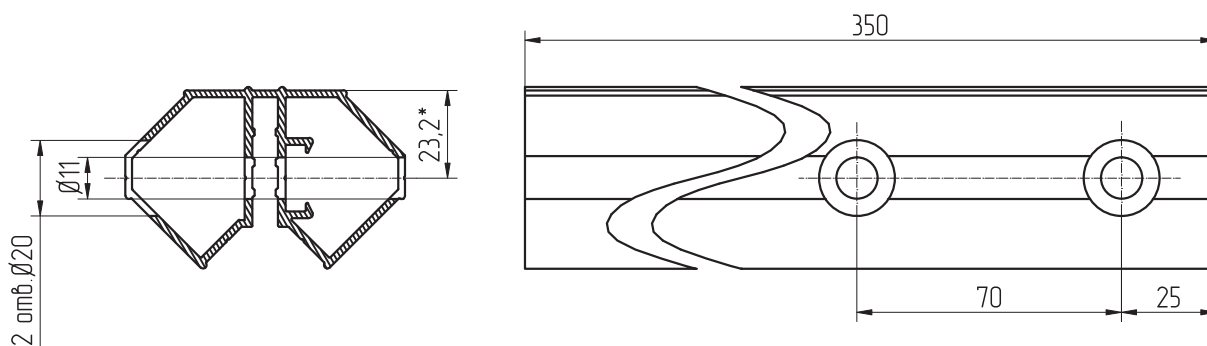
Предварительная сборка усилителя АУРС.100.1501 с пластиной АУРС.УС65.0701.



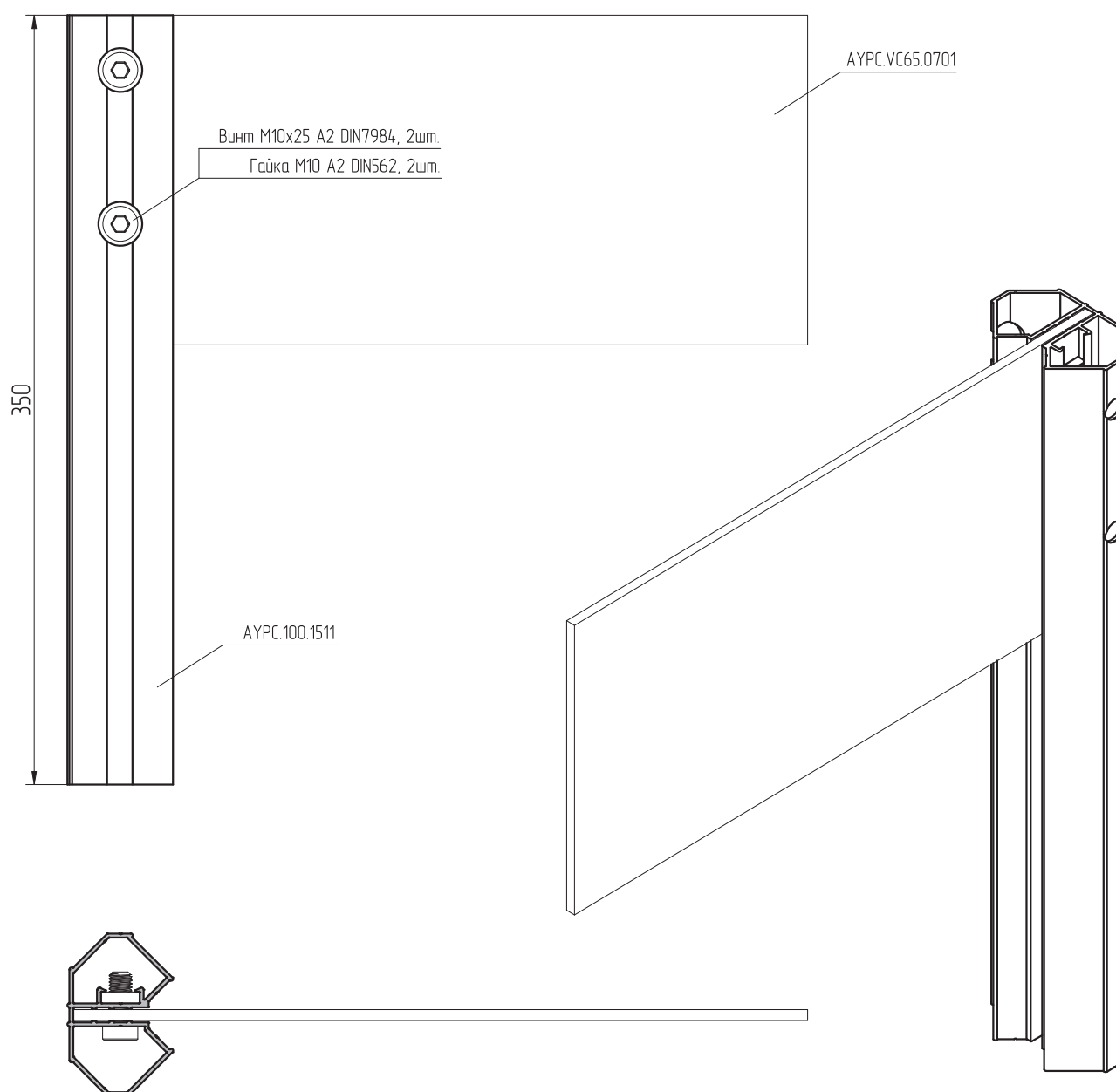
Под установку винтов самонарезающих 3,9x13 А2 DIN7981 в усилителе предварительно (согласно размерам, указанным на эскизе) сверлятся отверстия диаметром 3,4мм.



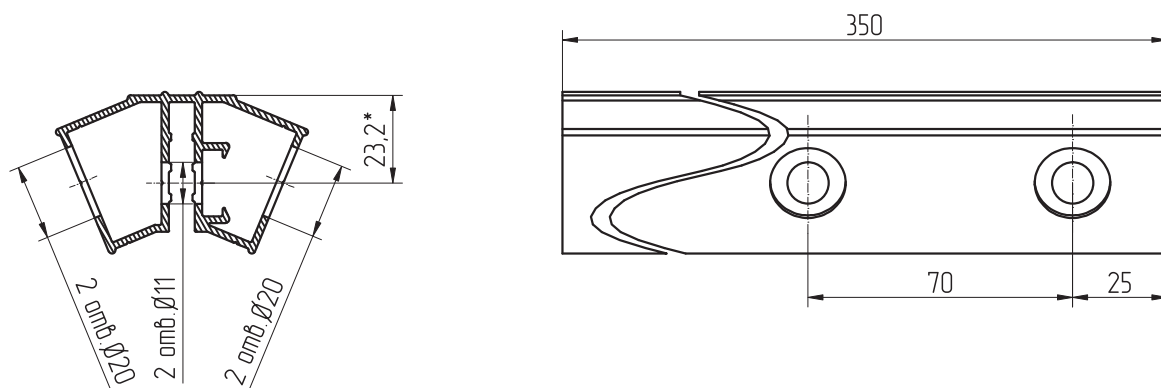
Предварительная сборка усилителя АУРС.100.1511 с пластиной АУРС.VC65.0701.



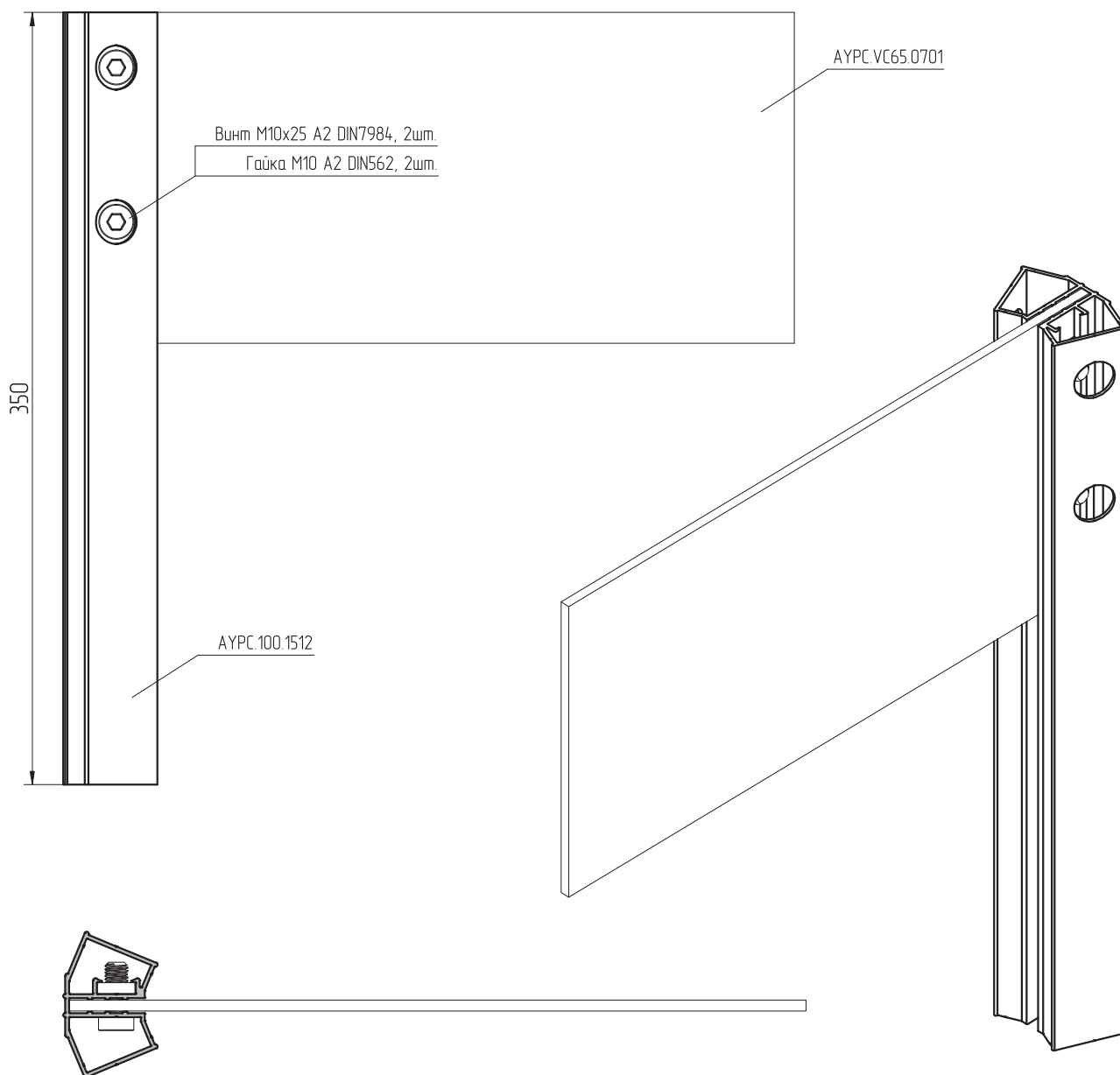
Заготовка - профиль АУРС.100.1511

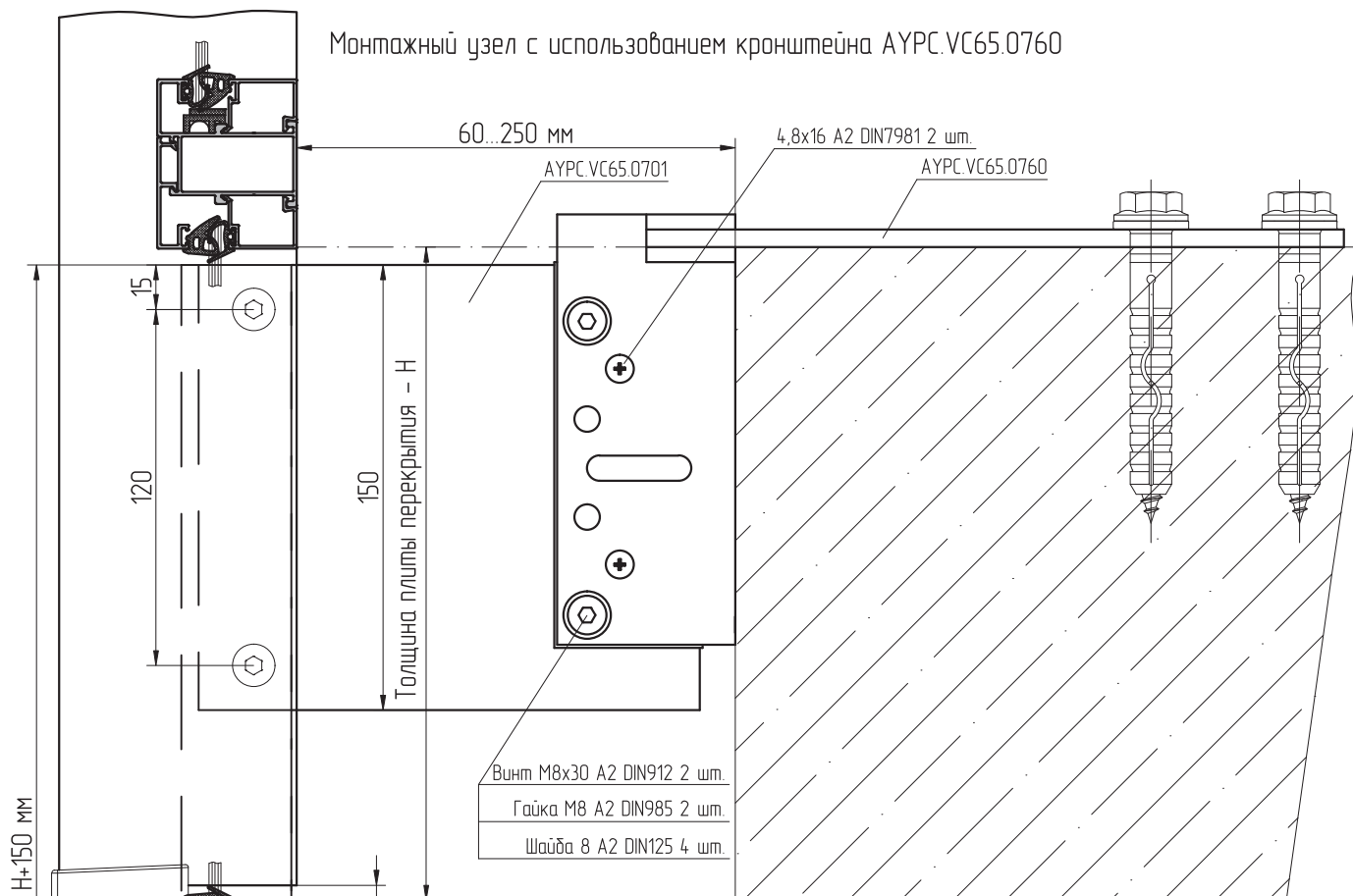


Предварительная сборка усилителя АУРС.100.1512 с пластиной АУРС.VC65.0701.



Заготовка – профиль АУРС.100.1512



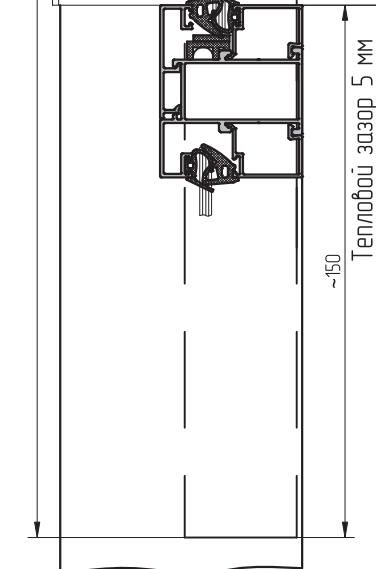


Монтажный узел с использованием кронштейна AYPC.VC65.0760

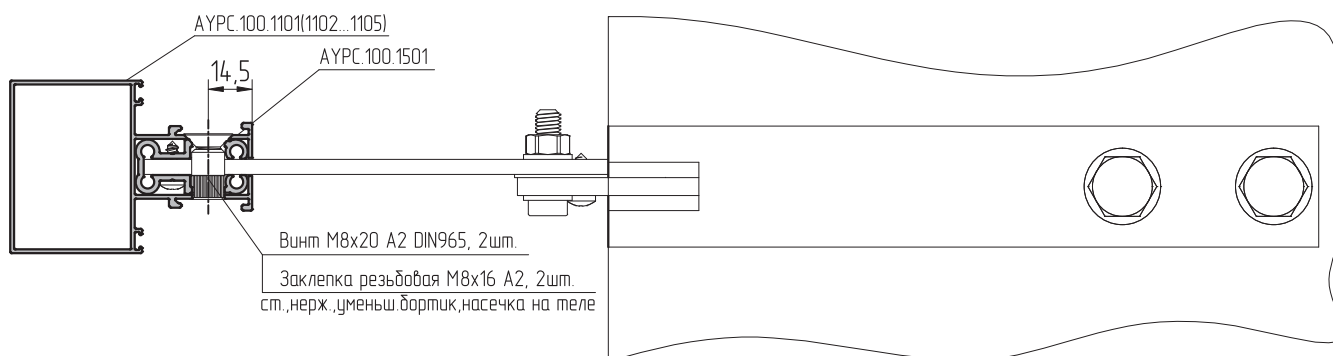
Винт M8x30 A2 DIN912 2 шт.  
Гайка M8 A2 DIN985 2 шт.  
Шайба 8 A2 DIN125 4 шт.

Методика сборки монтажного узла

1. Из профиля AYPC.VC65.0701 в требуемый размер, определяемый фактическим расстоянием от плиты перекрытия до плоскости витража, отрезается дистанционная пластина.
2. Двумя самонарезающими винтами 3,9x13 A2 DIN7981 пластина предварительно фиксируется относительно усиливающего профиля AYPC.100.1501, отрезанного в размер H+150 мм.
3. В нижней части стойки AYPC.100.1101 (1102...1105) на копировально-фрезерном станке по центру прорезается паз шириной 6 мм и длиной, равной H+запас по длине 20 мм, для регулировки монтажного узла по высоте.
4. Монтаж осуществляется снизу вверх. Дистанционная пластина с усилителем одевается наверх нижней стойки.
5. Нижняя стойка выставляется по уровню. Пластина через паронитовую прокладку прихватывается двумя самонарезающими винтами 4,8x16 A2 DIN7981 к кронштейну AYPC.VC65.0760.
6. Через отверстия в кронштейне в дистанционной пластине сверлятся два отверстия диаметром 8 мм под установку винтов M8x30 A2 DIN912.
7. На усилитель одевается верхняя стойка до упора в рихтовочную подкладку, предварительно подложенную для выставления теплового зазора.
8. В стойке выполняются два сквозных отверстия диаметром 10,8 мм, после чего стойка фиксируется относительно усилителя винтами M8x20 A2 DIN965 и резьбовыми заклепками.



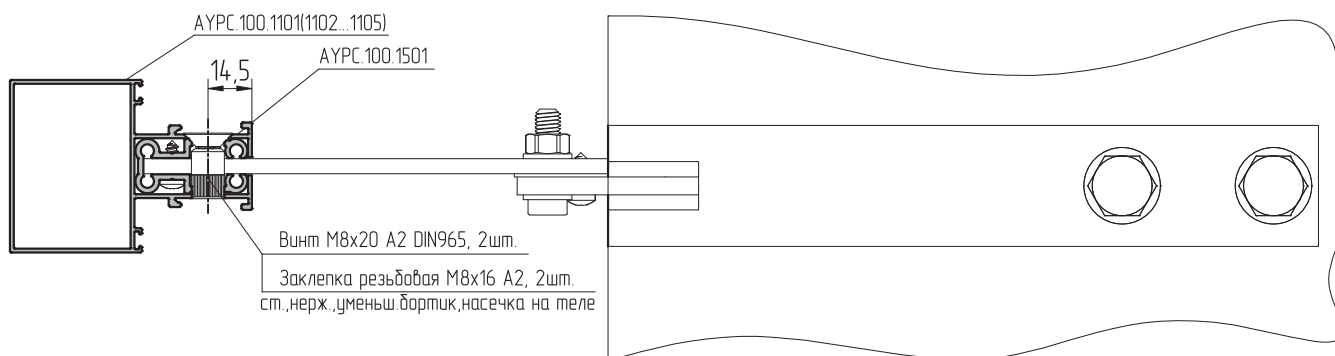
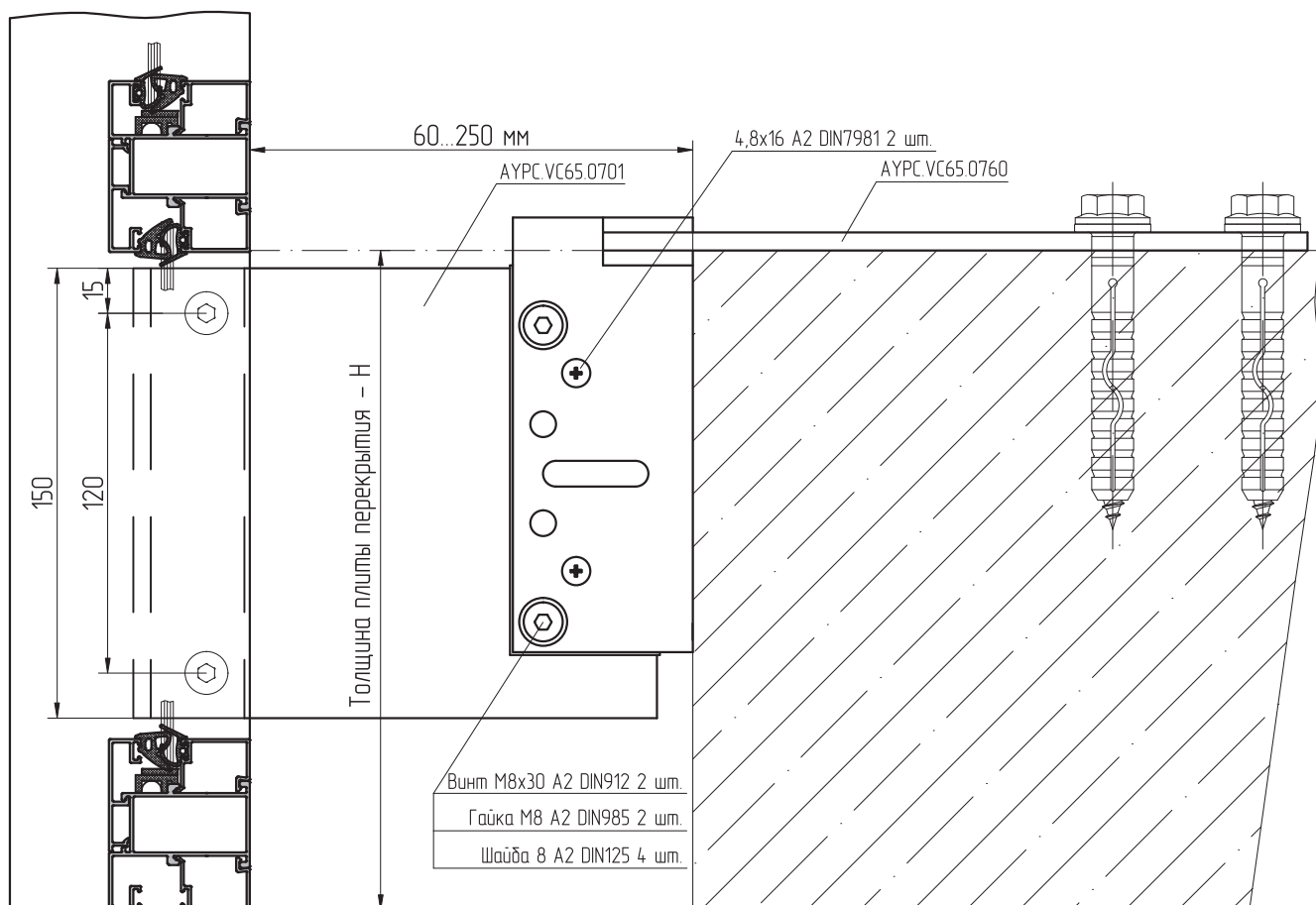
Тепловой зазор 5 мм  
~150



Винт M8x20 A2 DIN965, 2шт.  
Заклепка резьбовая M8x16 A2, 2шт.  
ст., нерж., уменьш борттик, насечка на теле

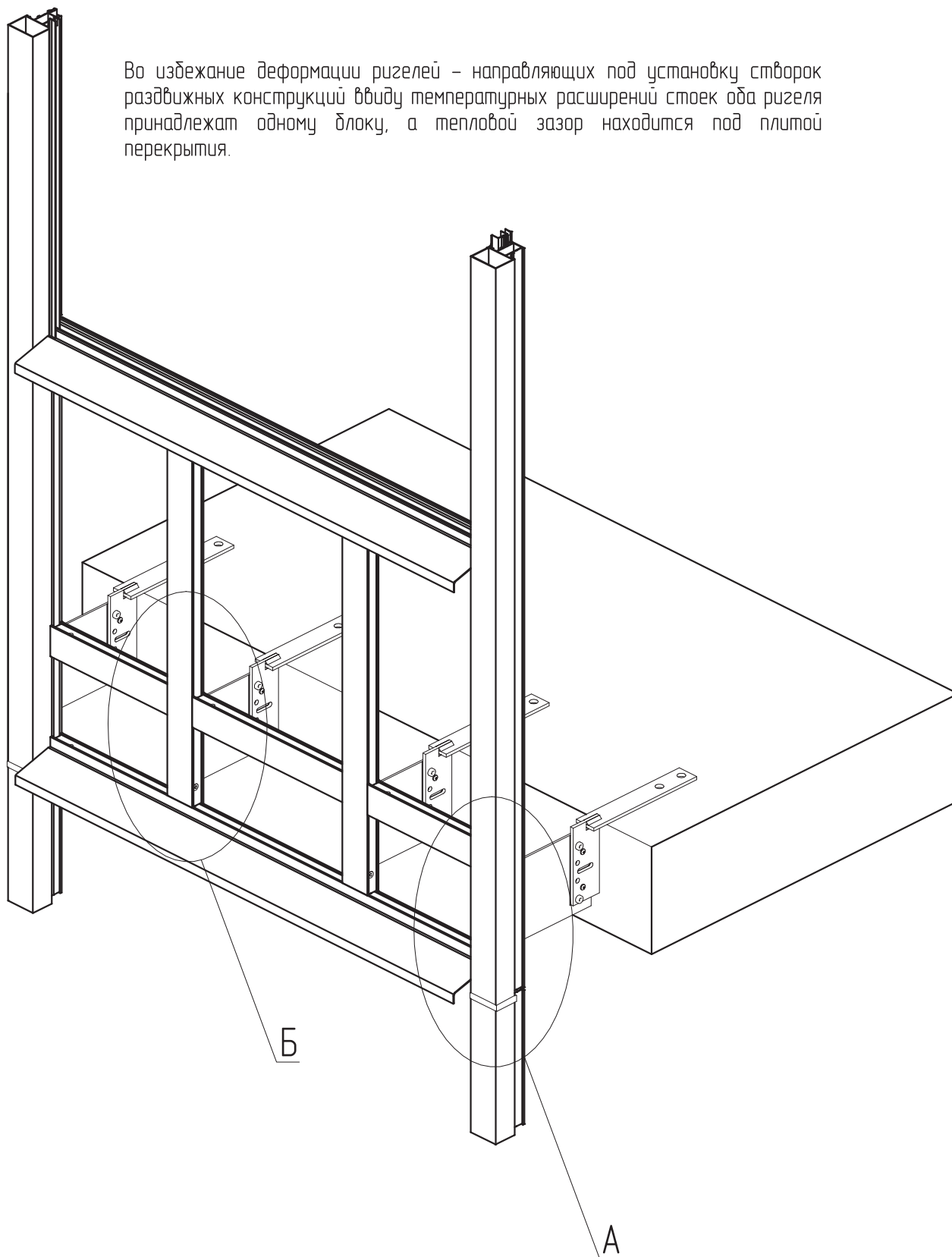
01  
02  
03  
04  
05  
06  
07  
08  
09  
10  
11  
12  
13  
14  
15  
16  
17  
18  
19  
20  
21  
22  
23  
24  
25  
26  
27  
28  
29

Использование кронштейна АУРС.УС65.0760 в узле крепления к нижней плите перекрытия

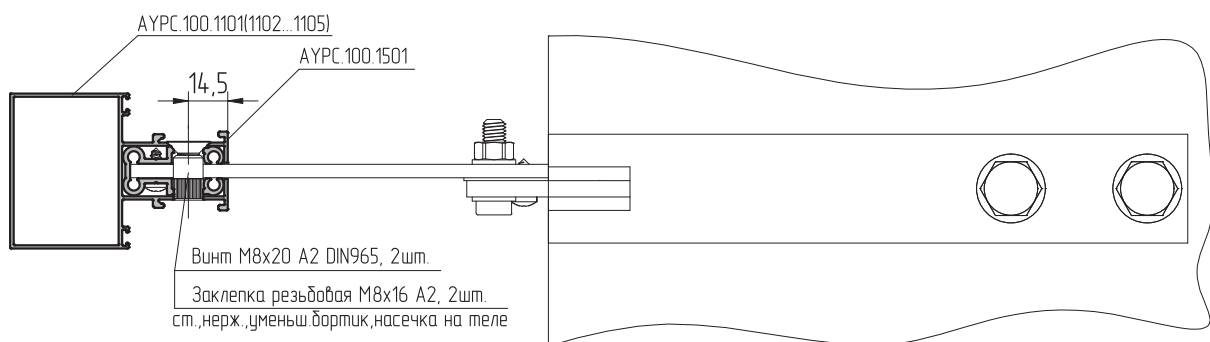
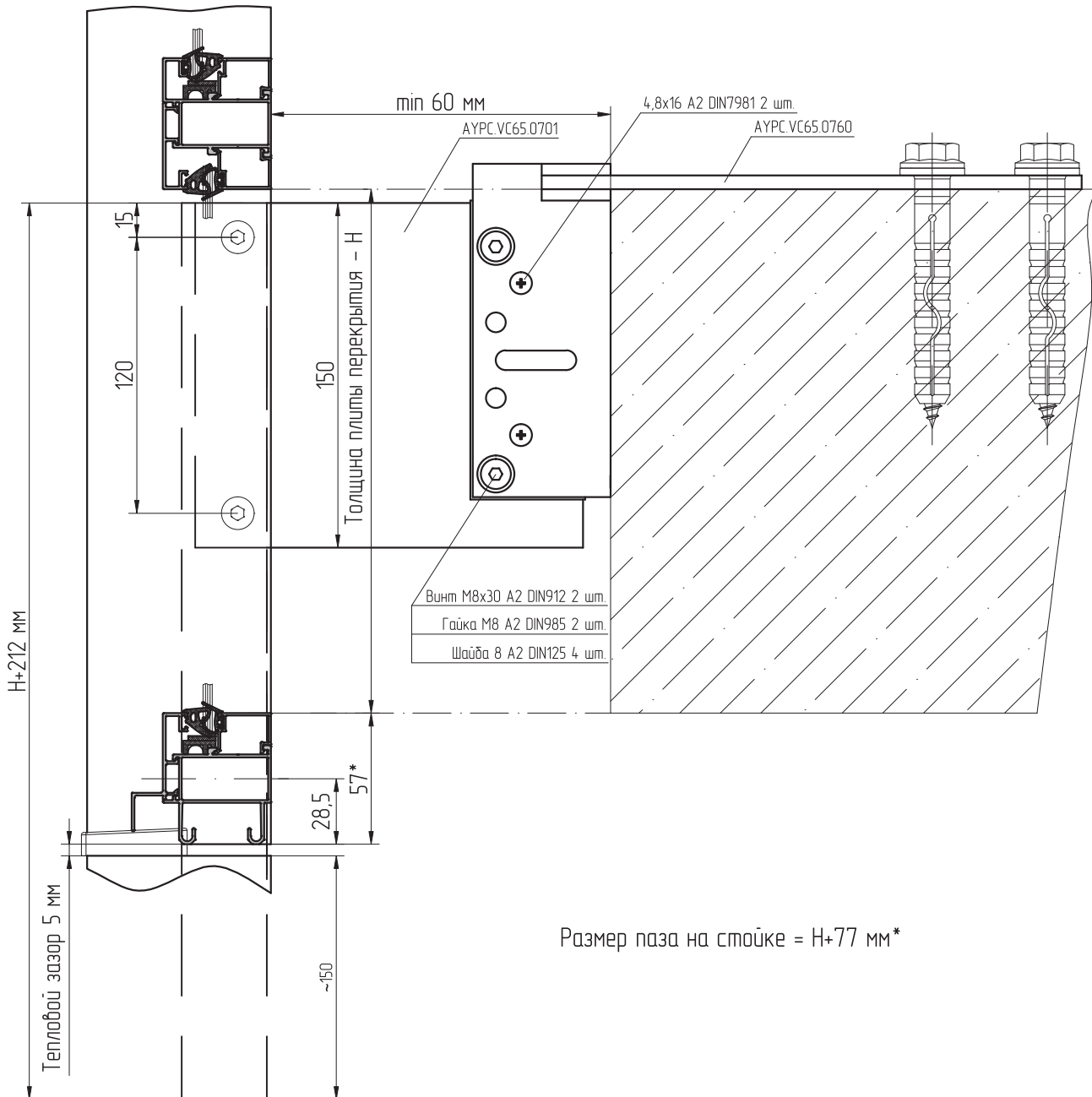


Использование кронштейна АУРС.УС65.0760 в узлах крепления стоек, формирующих широкий проем (более 1,3 м) под установку створок раздвижных конструкций

Во избежание деформации ригелей – направляющих под установку створок раздвижных конструкций ввиду температурных расширений стоек оба ригеля принадлежат одному блоку, а тепловой зазор находится под плитой перекрытия.

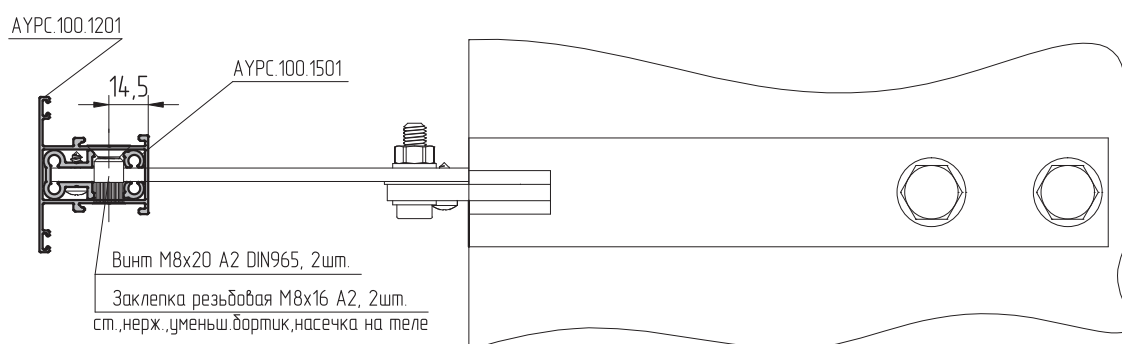
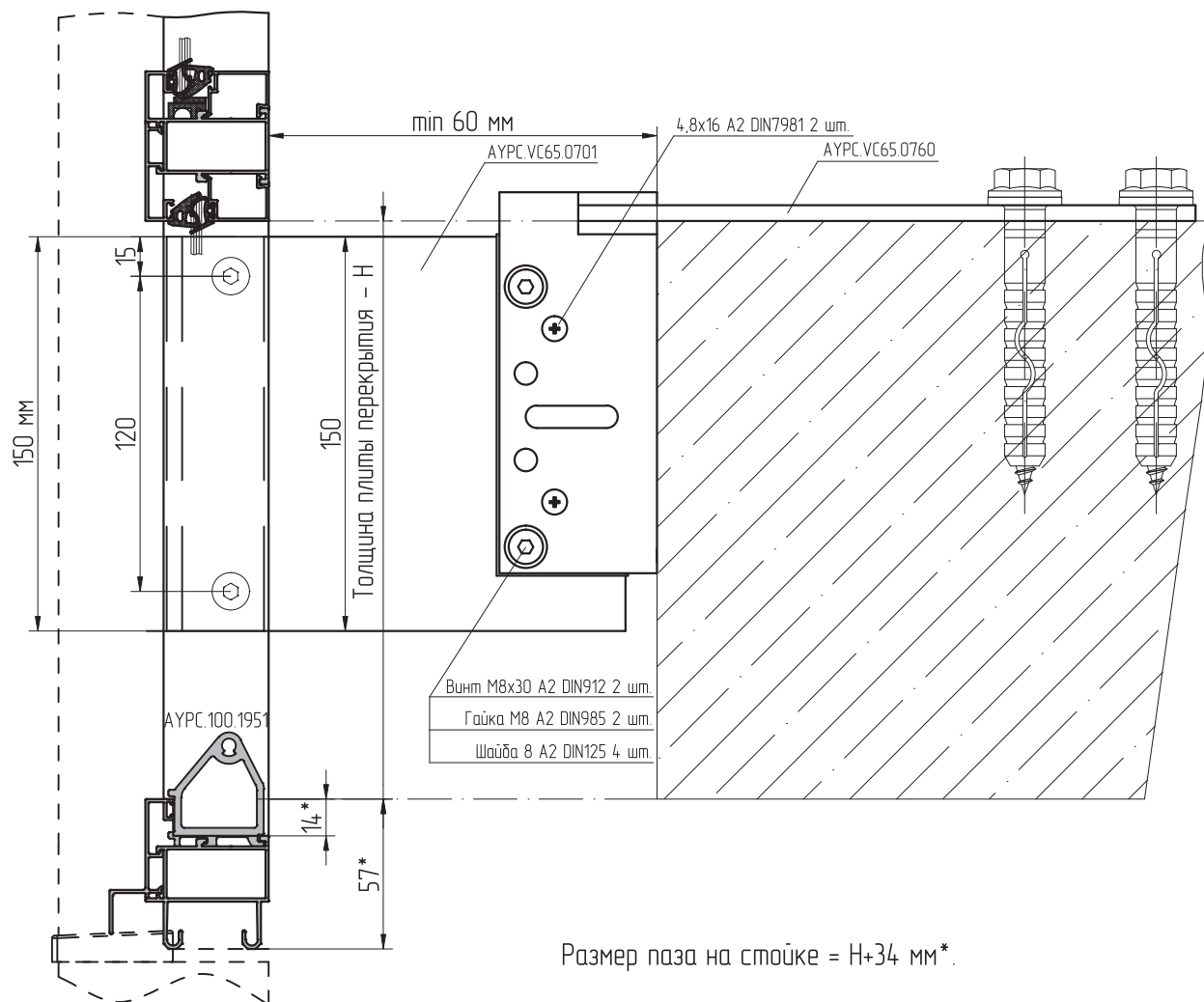


Использование кронштейна АУРС.VC65.0760 в узлах крепления крайних стоек (узел А), формирующих широкий проем (более 1,3 м) под установку створок раздвижных конструкций



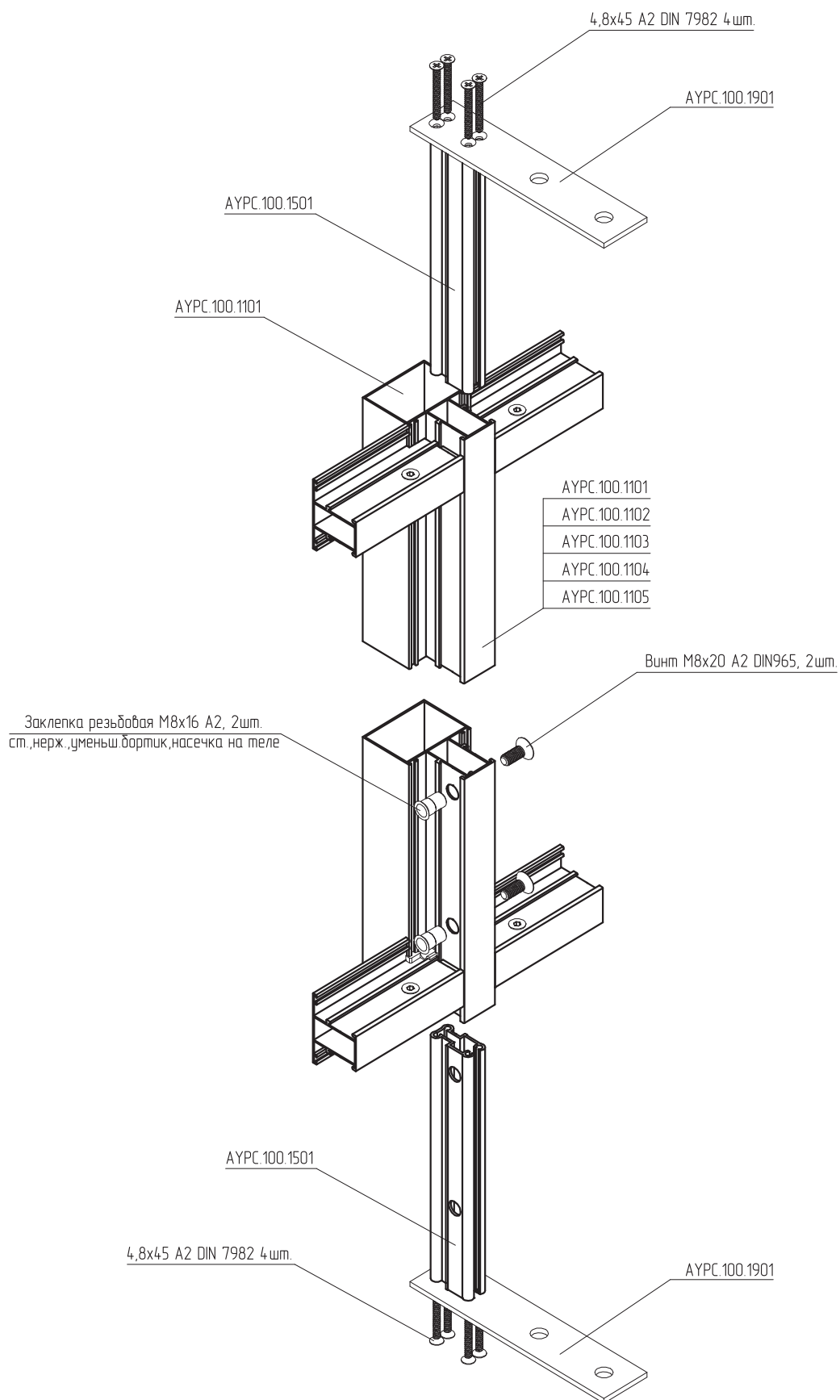
\*Справочные размеры для расчета.

Использование кронштейна АУРС.VC65.0760 в узлах крепления ригелей второго уровня (узел Б), формирующих широкий проем (более 1,3 м) под установку створок раздвижных конструкций



\*Справочные размеры для расчета.

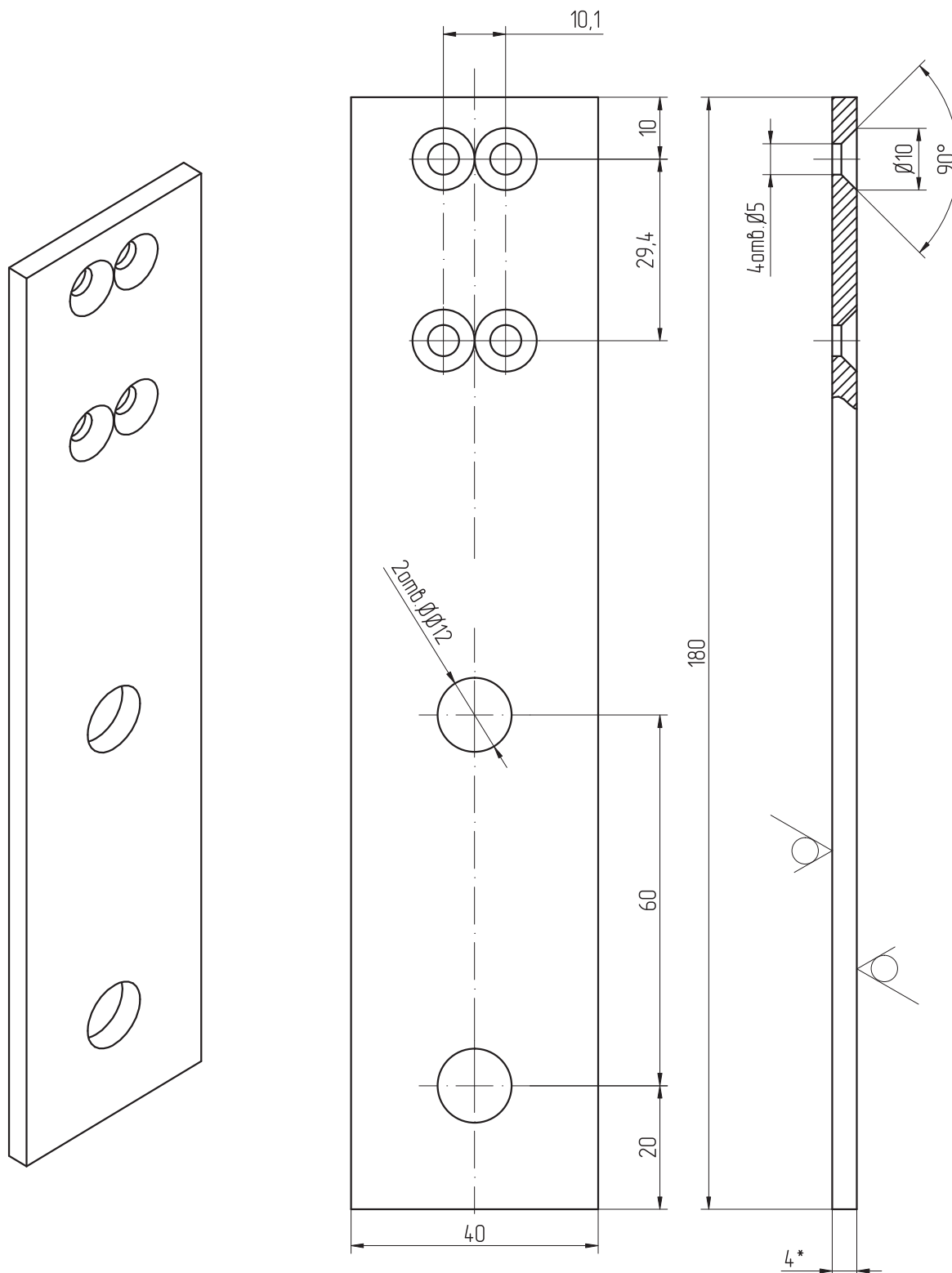
Пластина АУРС.100.1901.





Пластина АУРС.100.1901 с размерами.

$\sqrt{Ra12,5}$  (V)

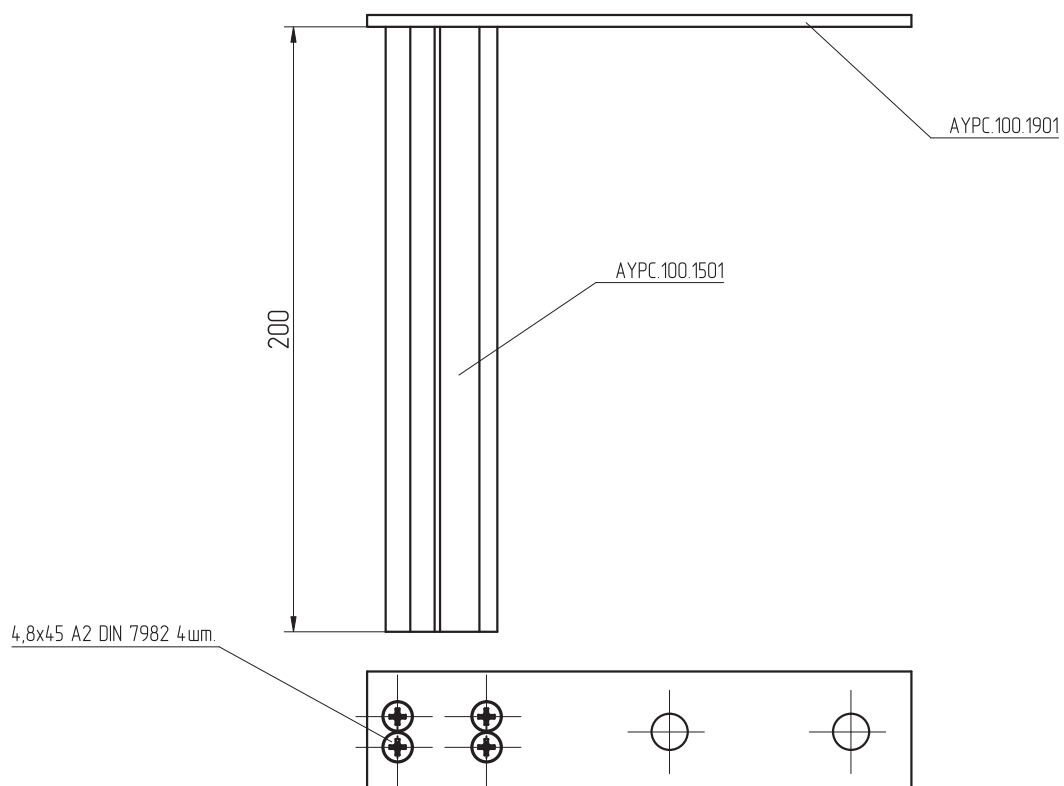


1. Н14, h14, ±IT14/2.
2. Остальные т.т. к детали по СТБ 1014-95.
3. Материал - Лист  $\frac{4 \text{ ГОСТ } 19903-74}{\text{ВспЗнсб ГОСТ } 14637-89}$ .
4. Покрытие - Ц12δ, хр. дцв. ГОСТ 9.306.

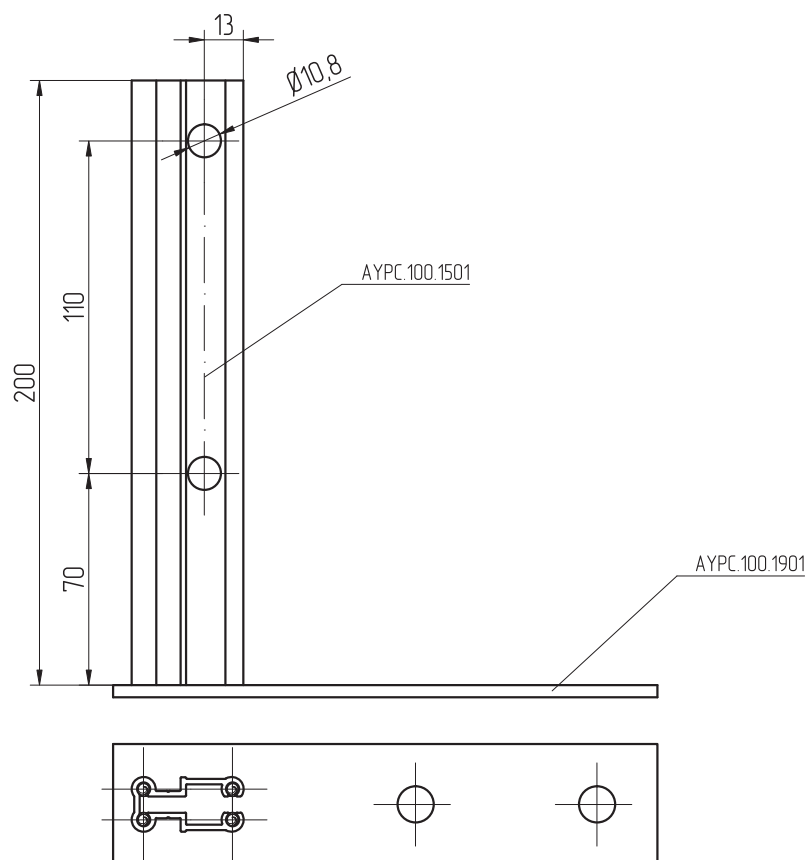
Масштаб 1:1

01  
02  
03  
04  
05  
06  
07  
08  
09  
10  
11  
12  
13  
14  
15  
16  
17  
18  
19  
20  
21  
22  
23  
24  
25  
26  
27  
28  
29

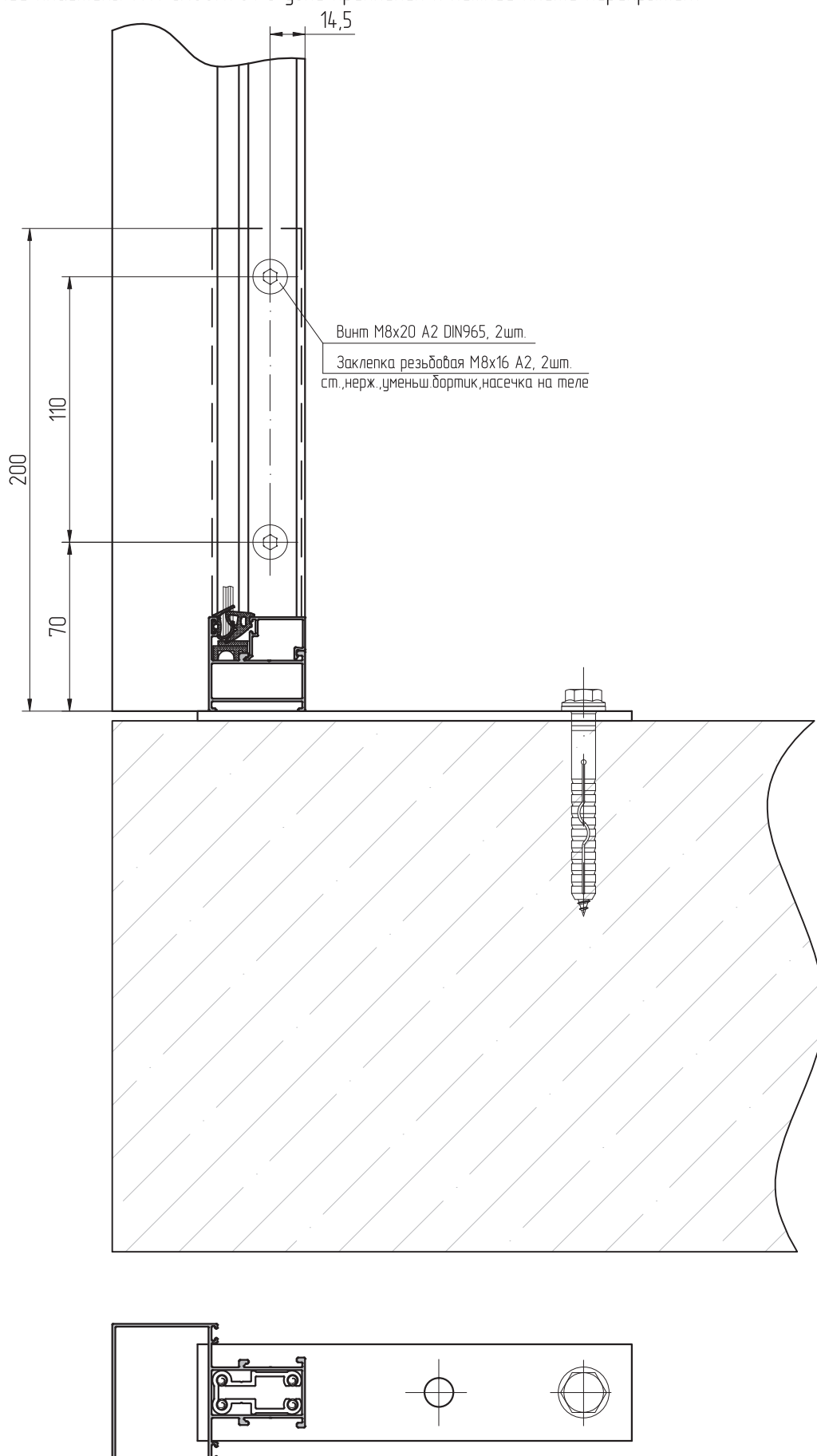
Крепление к верхней плите перекрытия.  
Сборка усилителя АУРС.100.1501 с пластиной АУРС.100.1901.



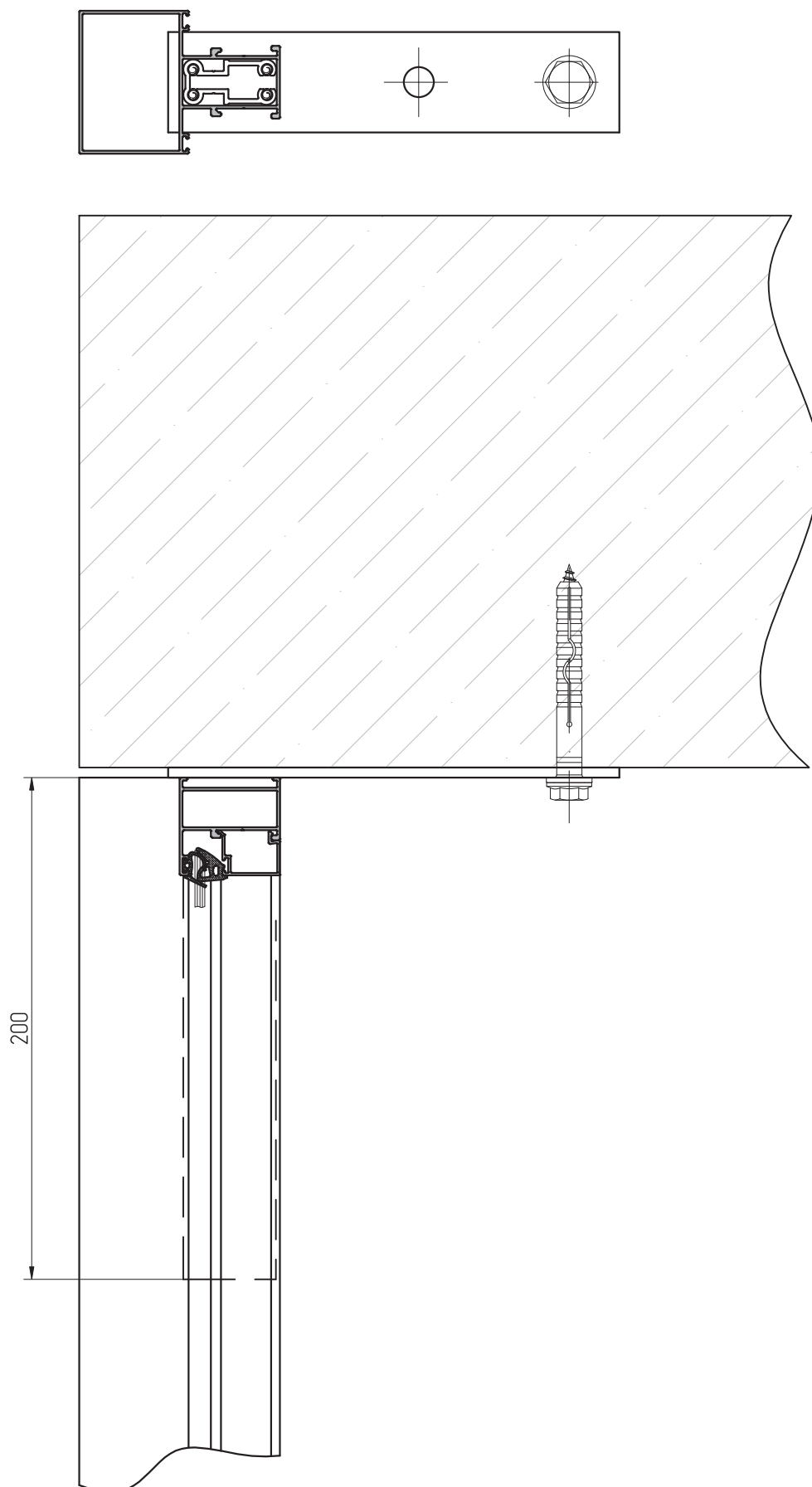
Крепление к нижней плите перекрытия.  
Сборка усилителя АУРС.100.1501 с пластиной АУРС.100.1901.



Использование пластины АУРС.100.1901 в узле крепления к нижней плите перекрытия.



Использование пластины АУРС.100.1901 в узле крепления к верхней плите перекрытия.





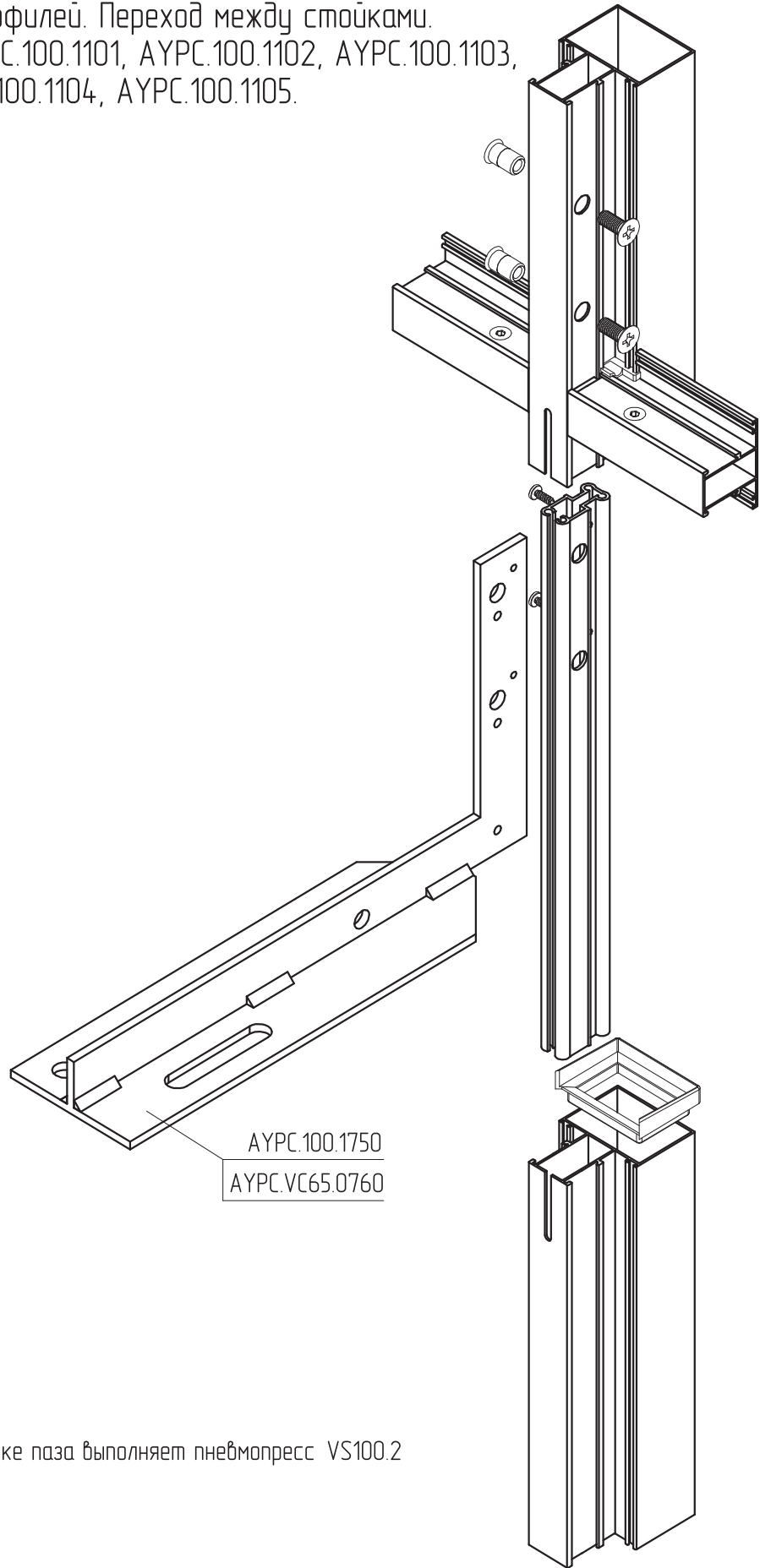
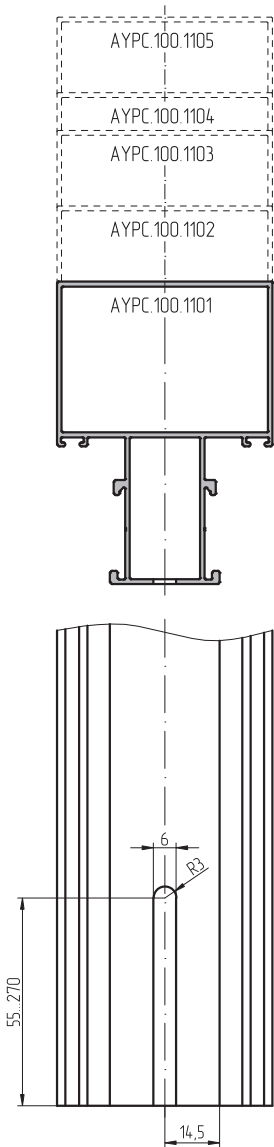
**ALUTECH ALT100**

СИСТЕМА  
БАЛКОННОГО  
ОСТЕКЛЕНИЯ

# СХЕМЫ ОБРАБОТКИ И СБОРКИ

21

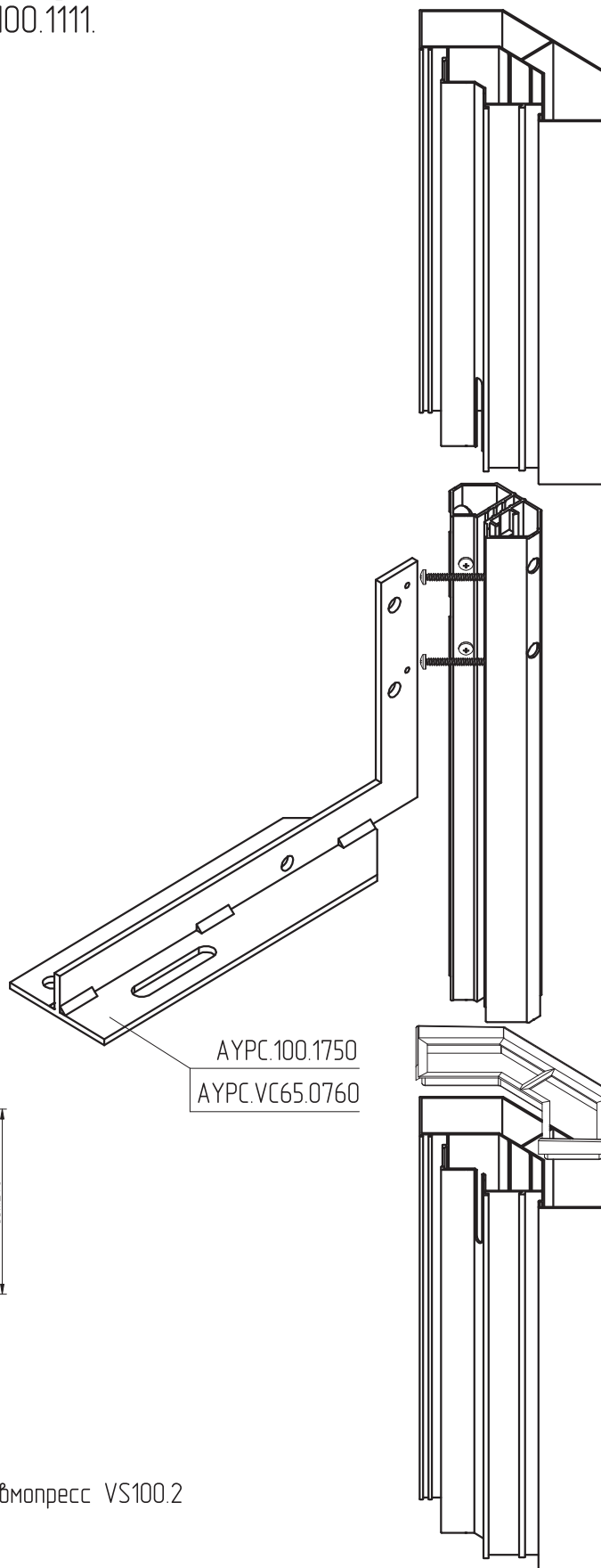
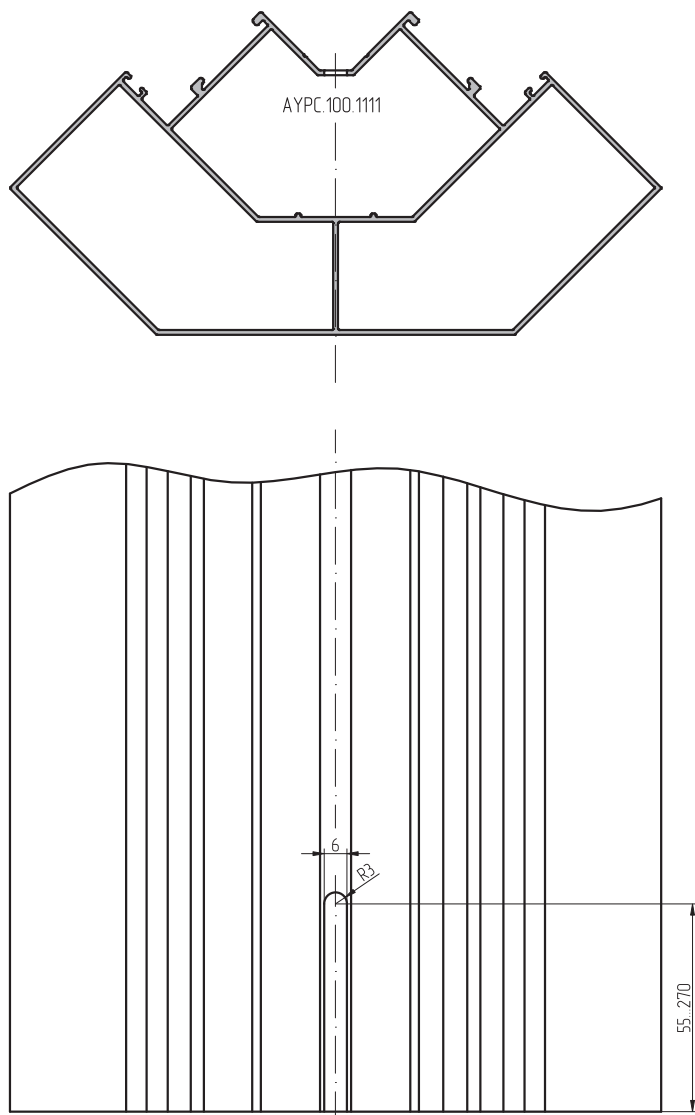
Обработка профилей. Переход между стойками.  
Профиль стойки АУРС.100.1101, АУРС.100.1102, АУРС.100.1103,  
АУРС.100.1104, АУРС.100.1105.



Операцию по обработке паза выполняет пневмопресс VS100.2

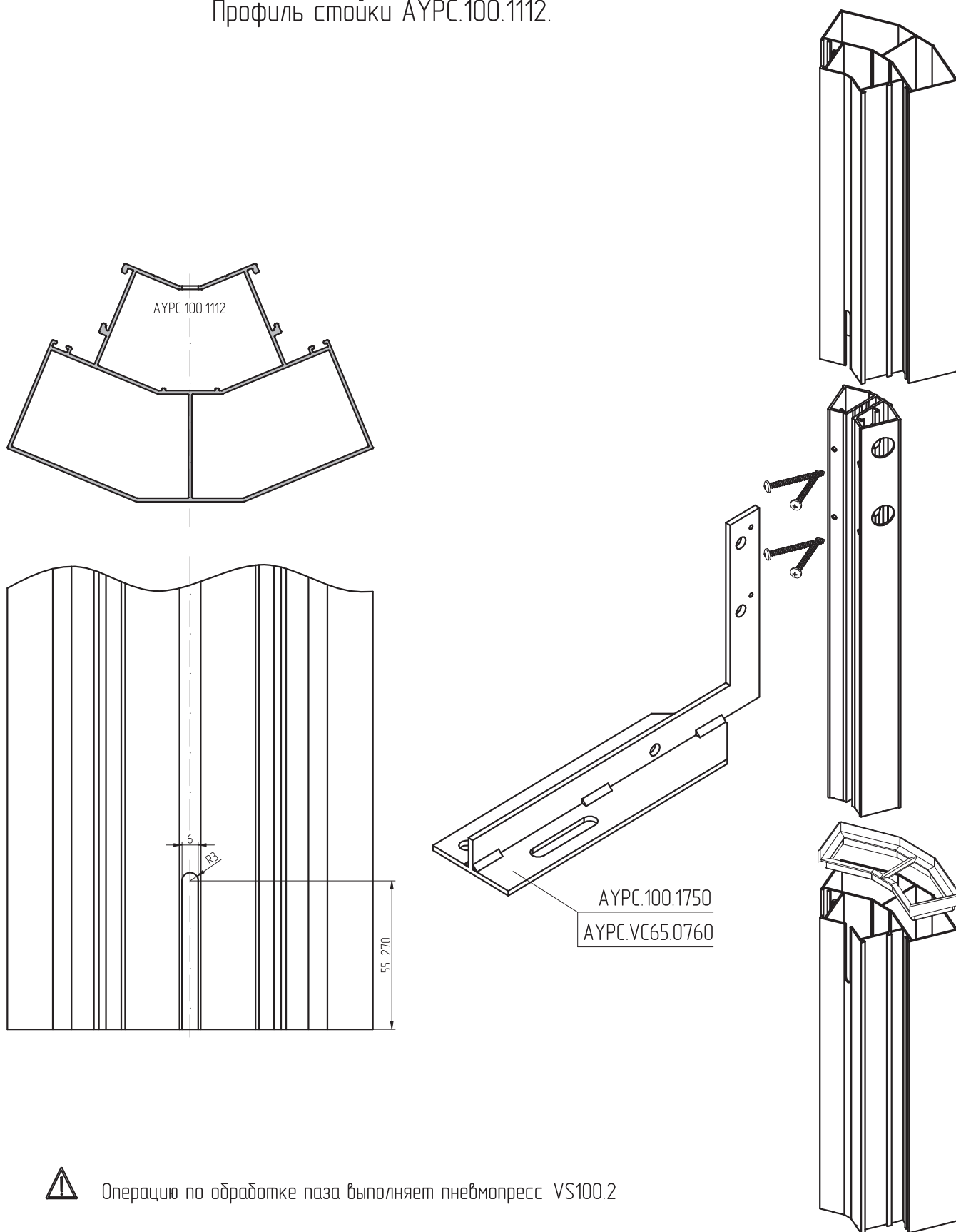
- 01
- 02
- 03
- 04
- 05
- 06
- 07
- 08
- 09
- 10
- 11
- 12
- 13
- 14
- 15
- 16
- 17
- 18
- 19
- 20
- 21
- 22
- 23
- 24
- 25
- 26
- 27
- 28
- 29

Обработка профилей. Переход между стойками.  
Профиль стойки АУРС.100.1111.



Операцию по обработке паза выполняет пневмопресс VS100.2

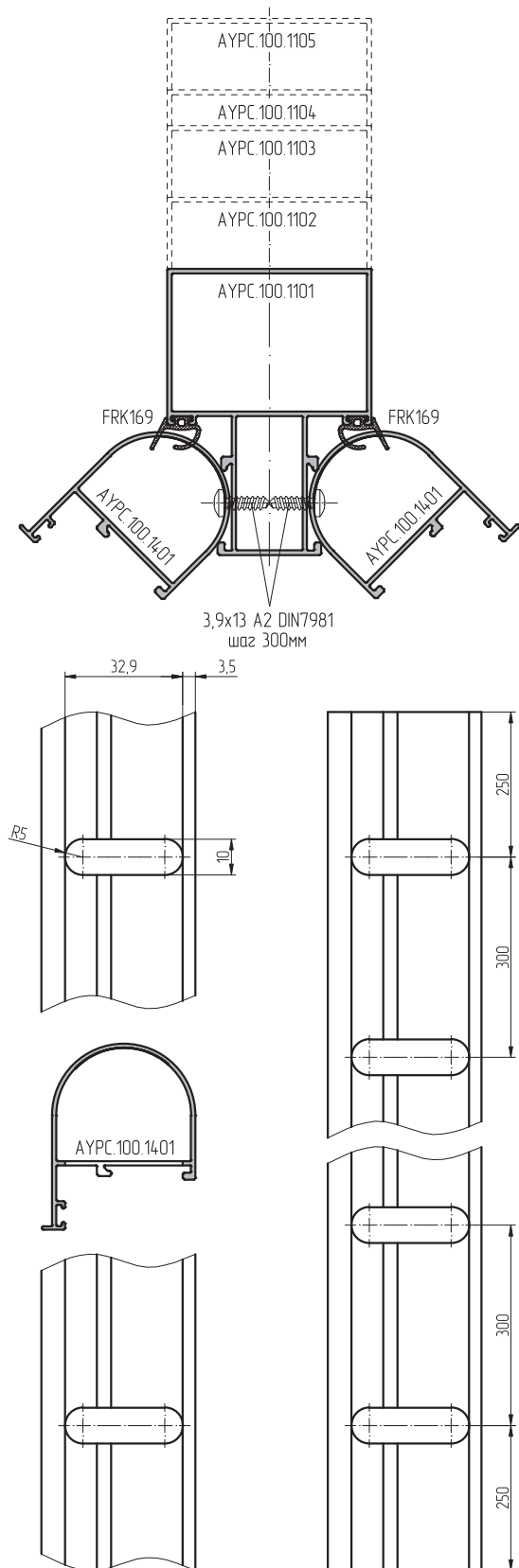
Обработка профилей. Переход между стойками.  
Профиль стойки АУРС.100.1112.



Операцию по обработке паза выполняет пневмопресс VS100.2

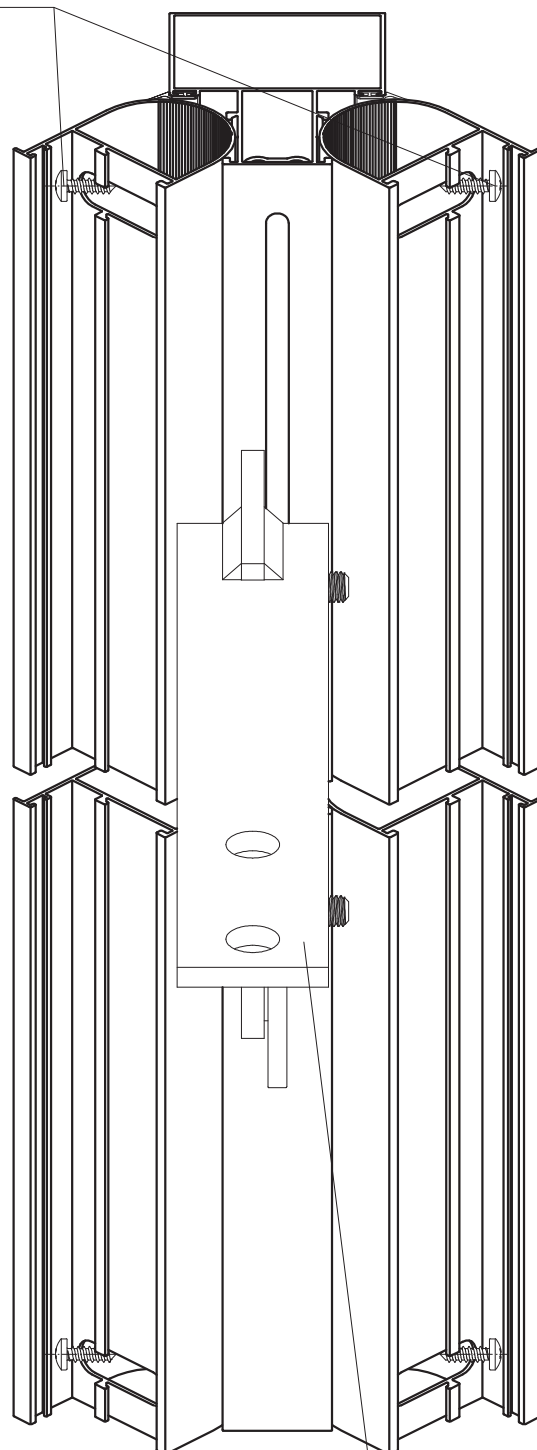


Обработка профилей. Переход между стойками.  
Профиль вспомогательный АУРС.100.1401.



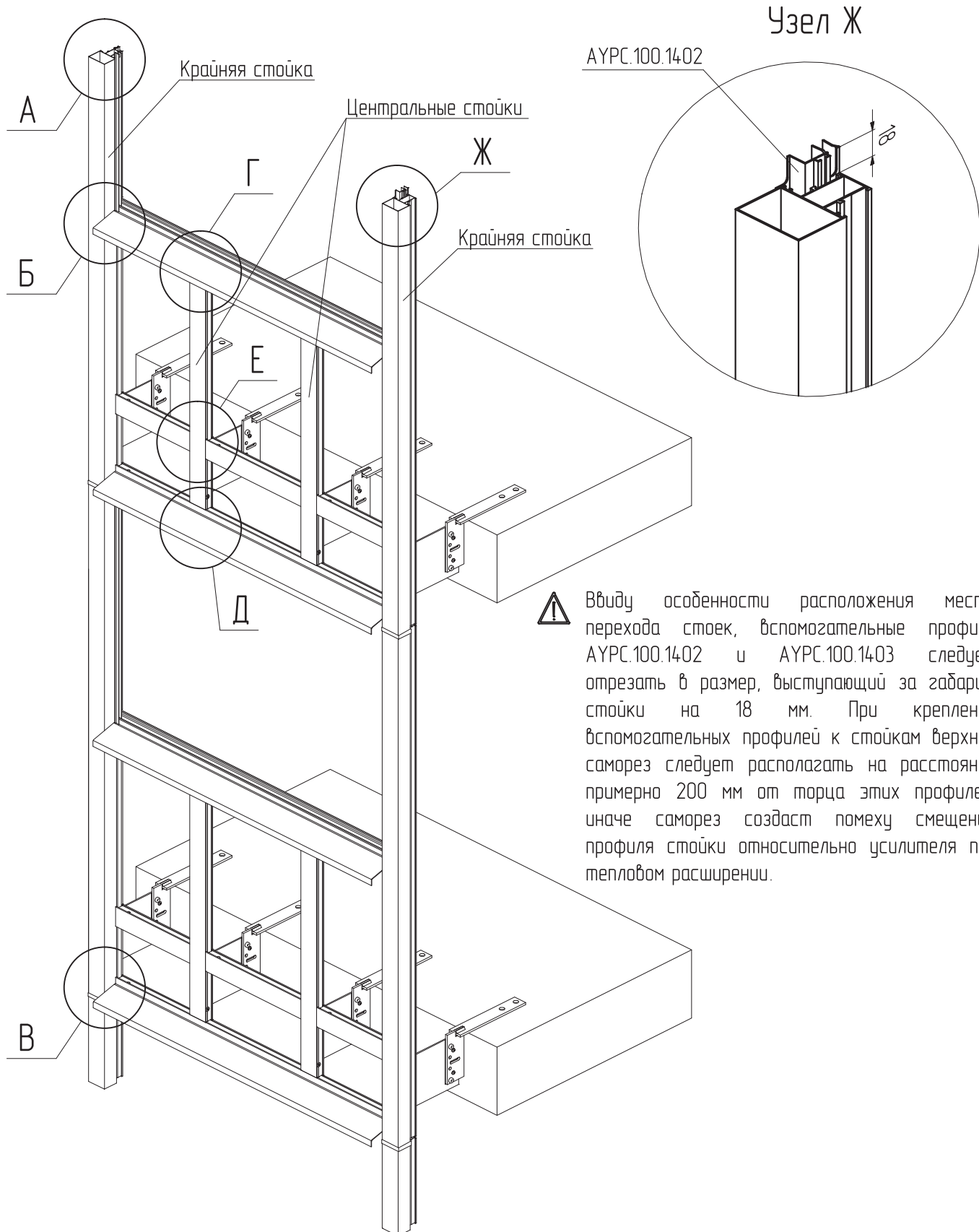
Пазы фрезеруются с шагом 300 мм по длине профиля.

3,9x13 A2 DIN7981

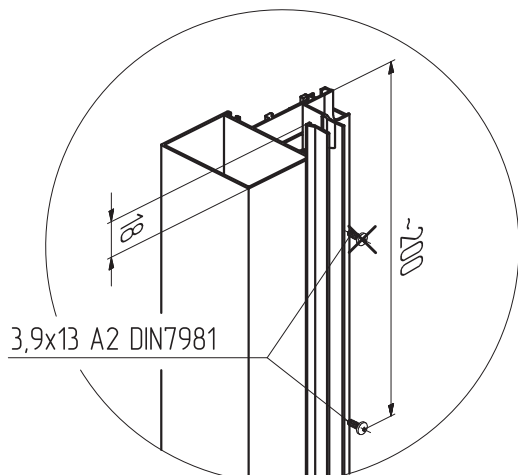


АУРС.100.1750  
АУРС.УС65.0760

## Оформление широкого проема под установку створок раздвижных конструкций. Узловые решения.

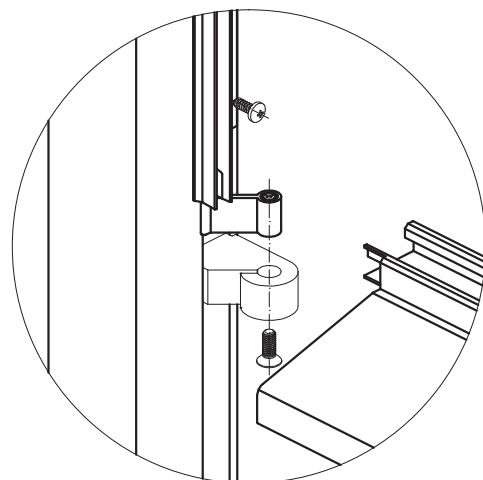


Узел А

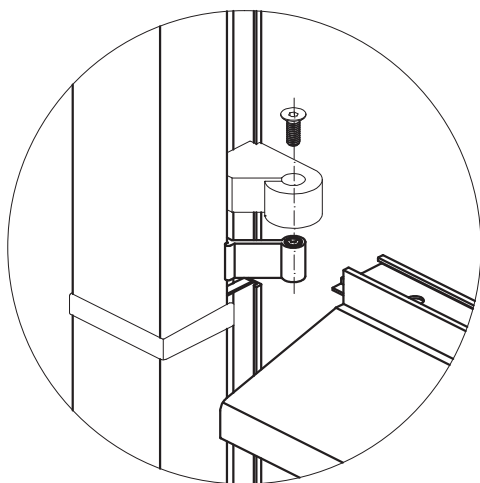


Крепление вспомогательного профиля к стойке в зоне усилителя недопустимо.

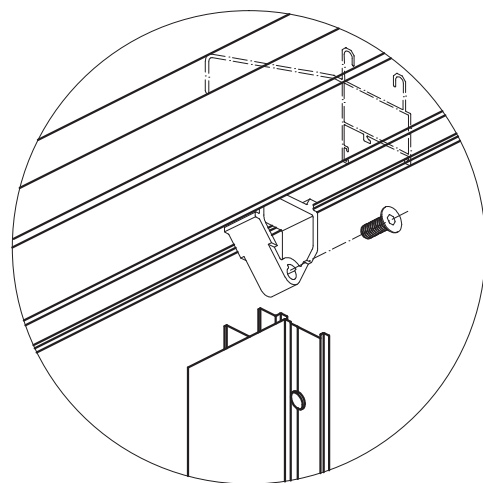
Узел Б



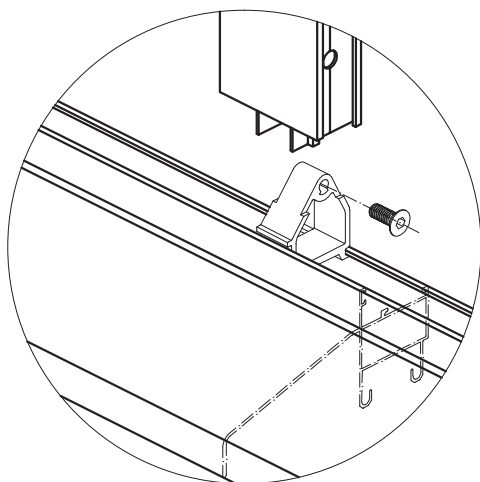
Узел В



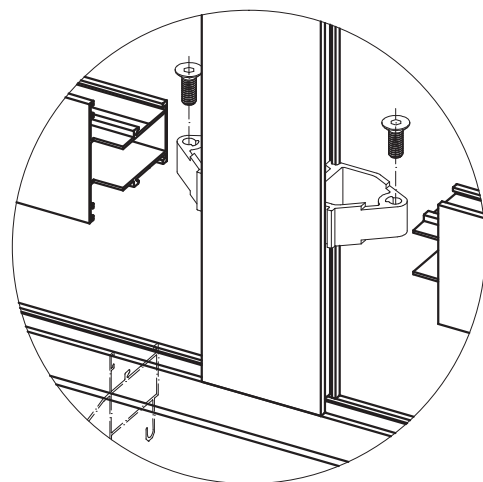
Узел Г



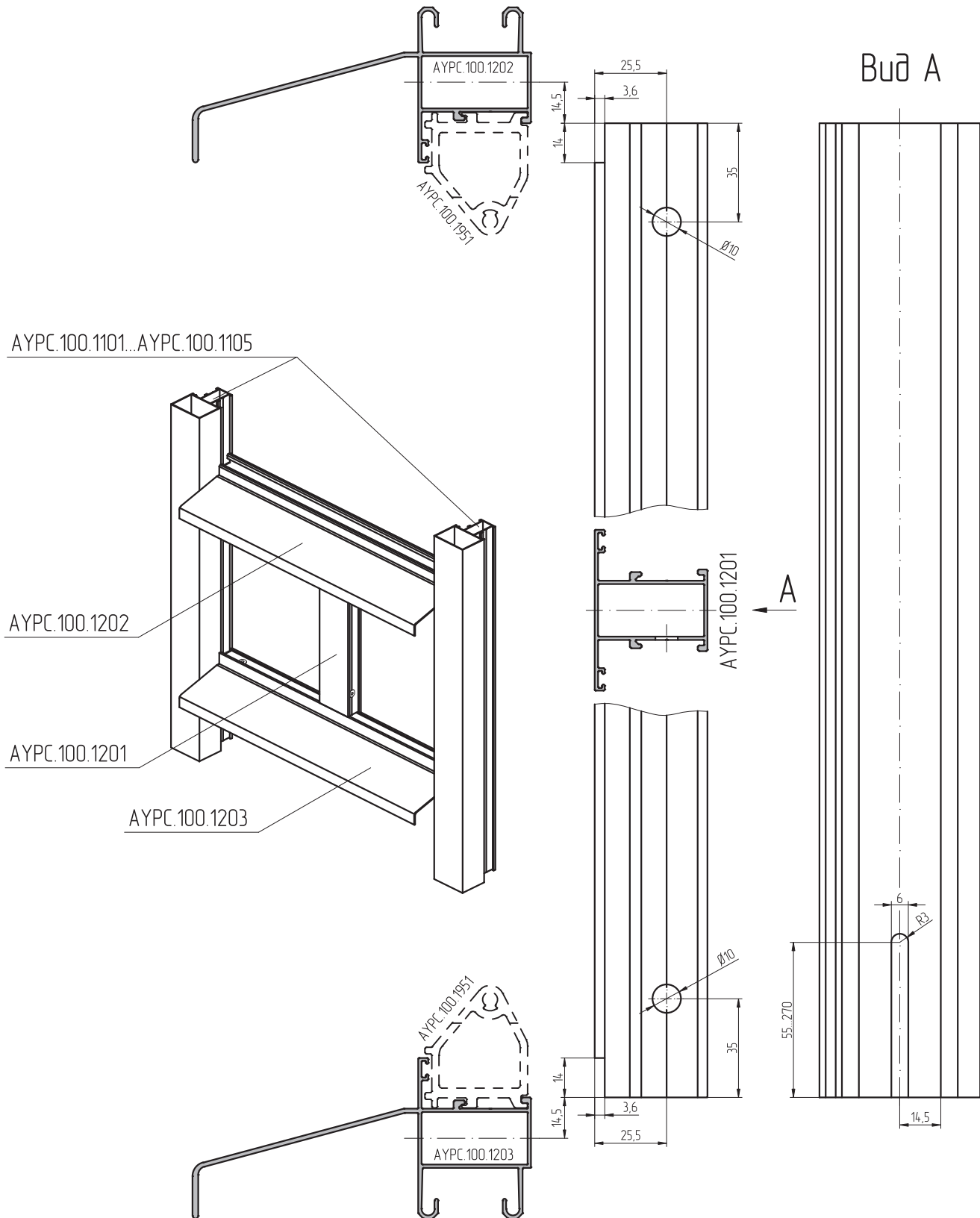
Узел Д



Узел Е



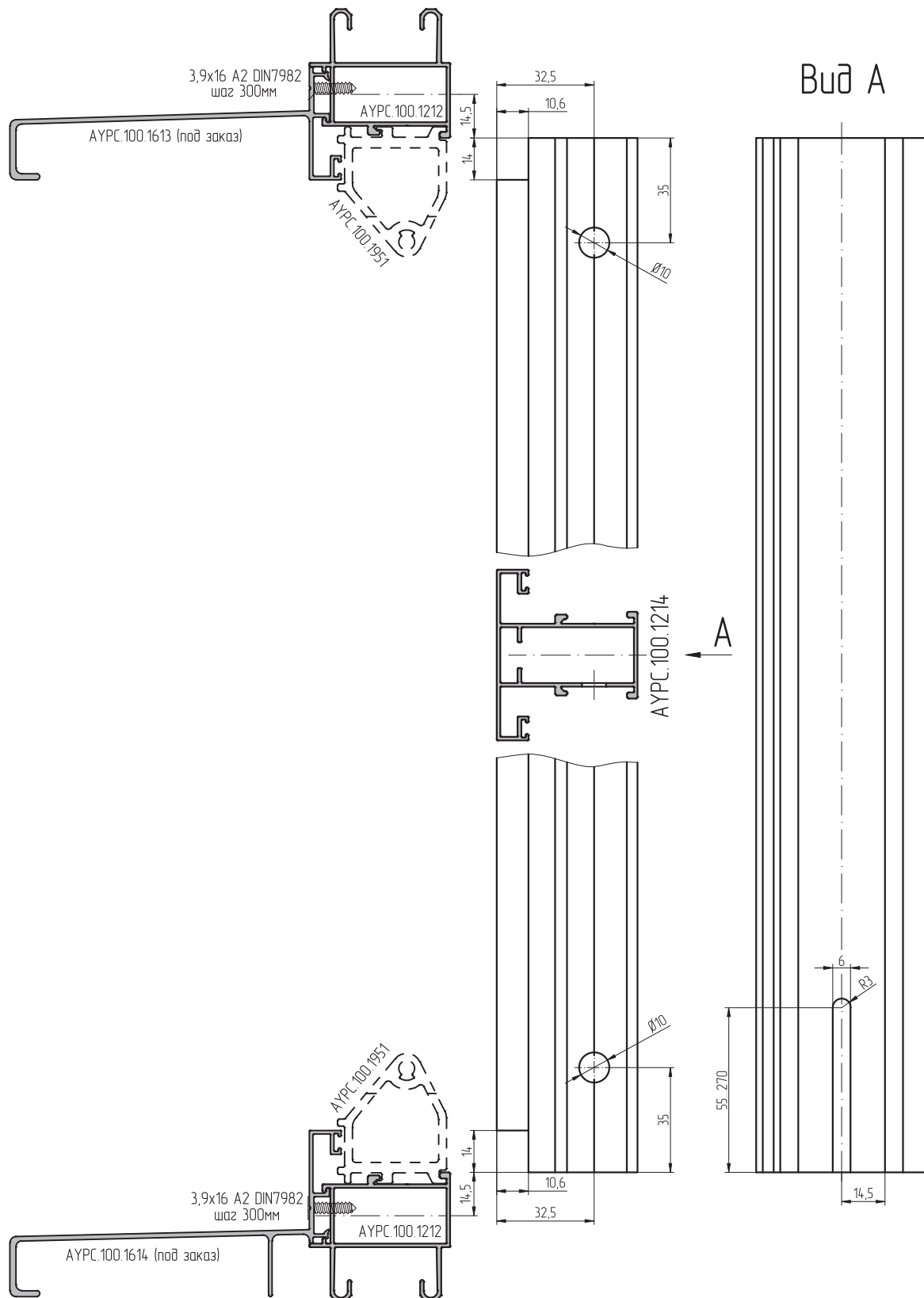
Оформление широкого проема под установку створок раздвижных конструкций.  
Обработка профилей. Профиль центральной стойки АУРС.100.1201.



⚠ Операцию по обработке отверстий выполняет пневмопресс VS100.1  
Операцию по обработке паза 6мм выполняет пневмопресс VS100.2

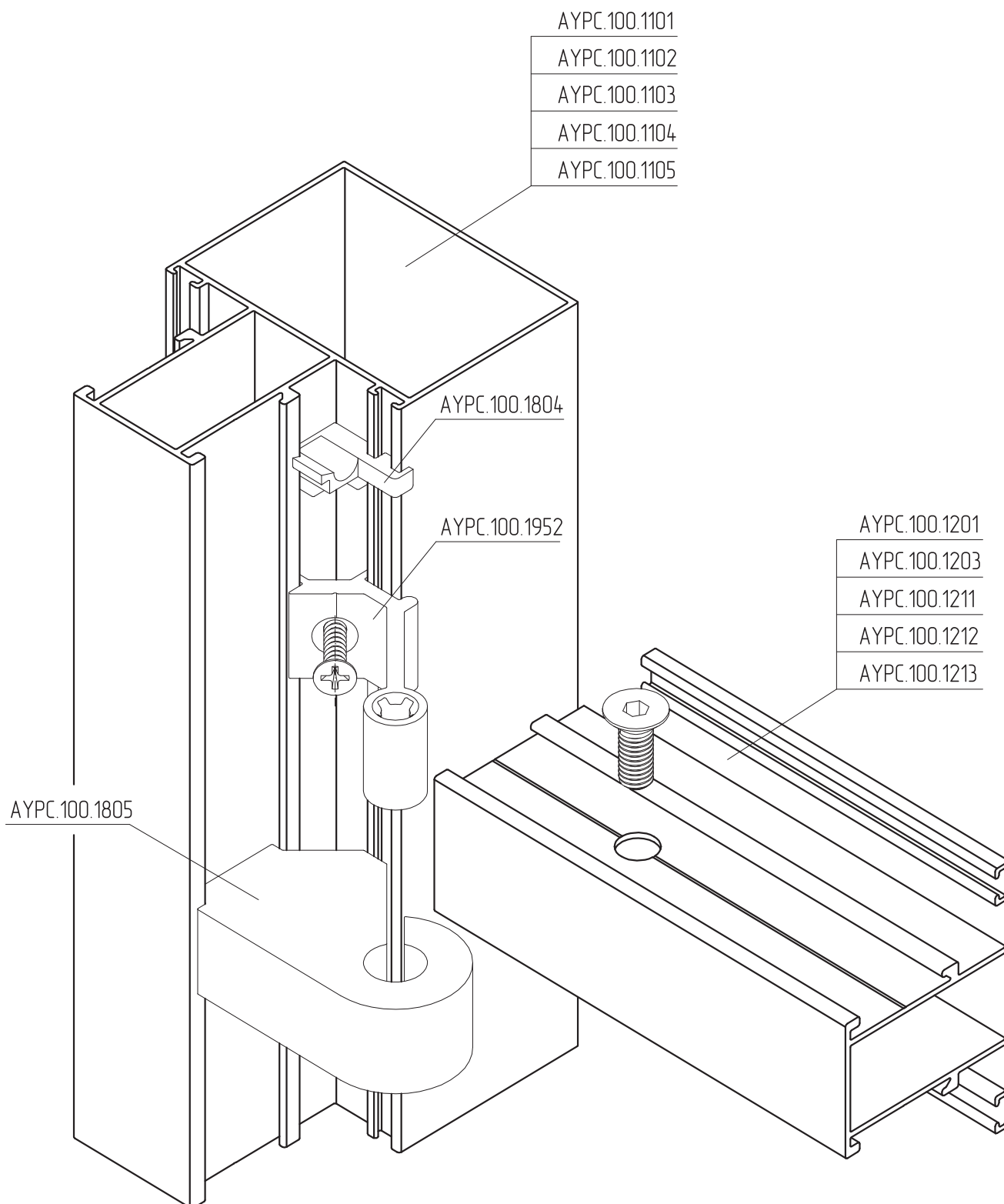
01  
02  
03  
04  
05  
06  
07  
08  
09  
10  
11  
12  
13  
14  
15  
16  
17  
18  
19  
20  
21  
22  
23  
24  
25  
26  
27  
28  
29

Оформление широкого проема под установку створок раздвижных конструкций.  
Обработка профилей. Профиль центральной стойки АУРС.100.1214.



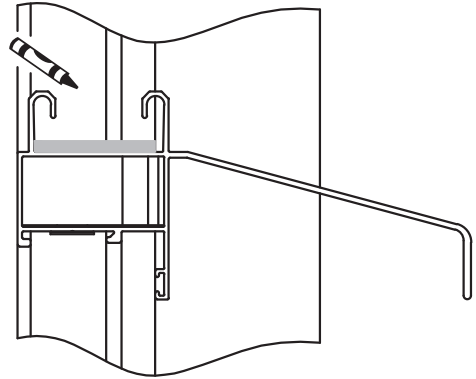
⚠ Операцию по обработке отверстий выполняет пневмопресс VS100.1  
Операцию по обработке паза 6мм выполняет пневмопресс VS100.2

Соединение стойка-ригель.



### Соединение стойка-ригель.

Силиконовый герметик нейтральный –  
 ⚠ Для герметизации зазора в месте  
 соединения ригеля со стойкой  
 использовать силиконовый герметик.



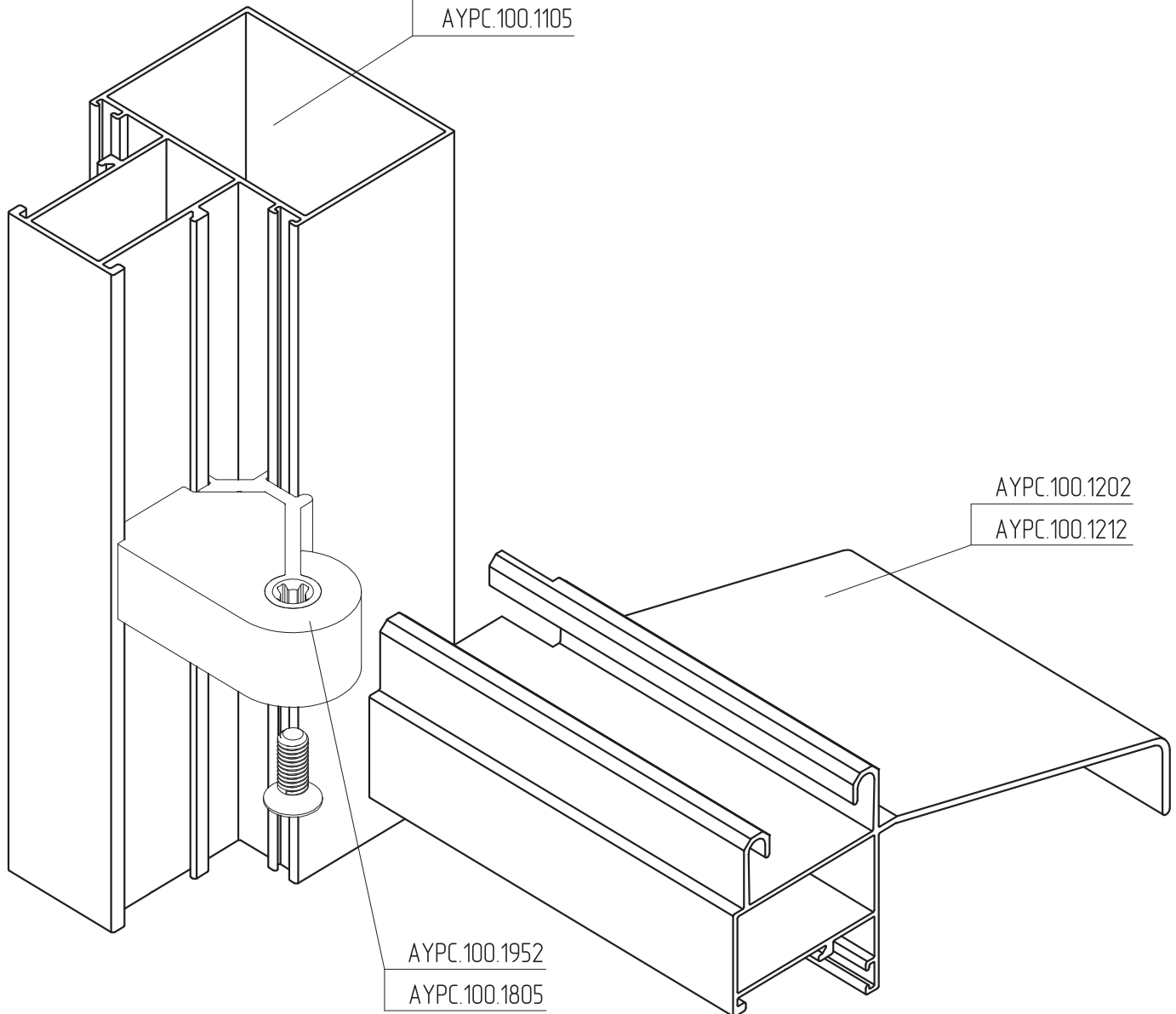
АУРС.100.1101

АУРС.100.1102

АУРС.100.1103

АУРС.100.1104

АУРС.100.1105



АУРС.100.1202

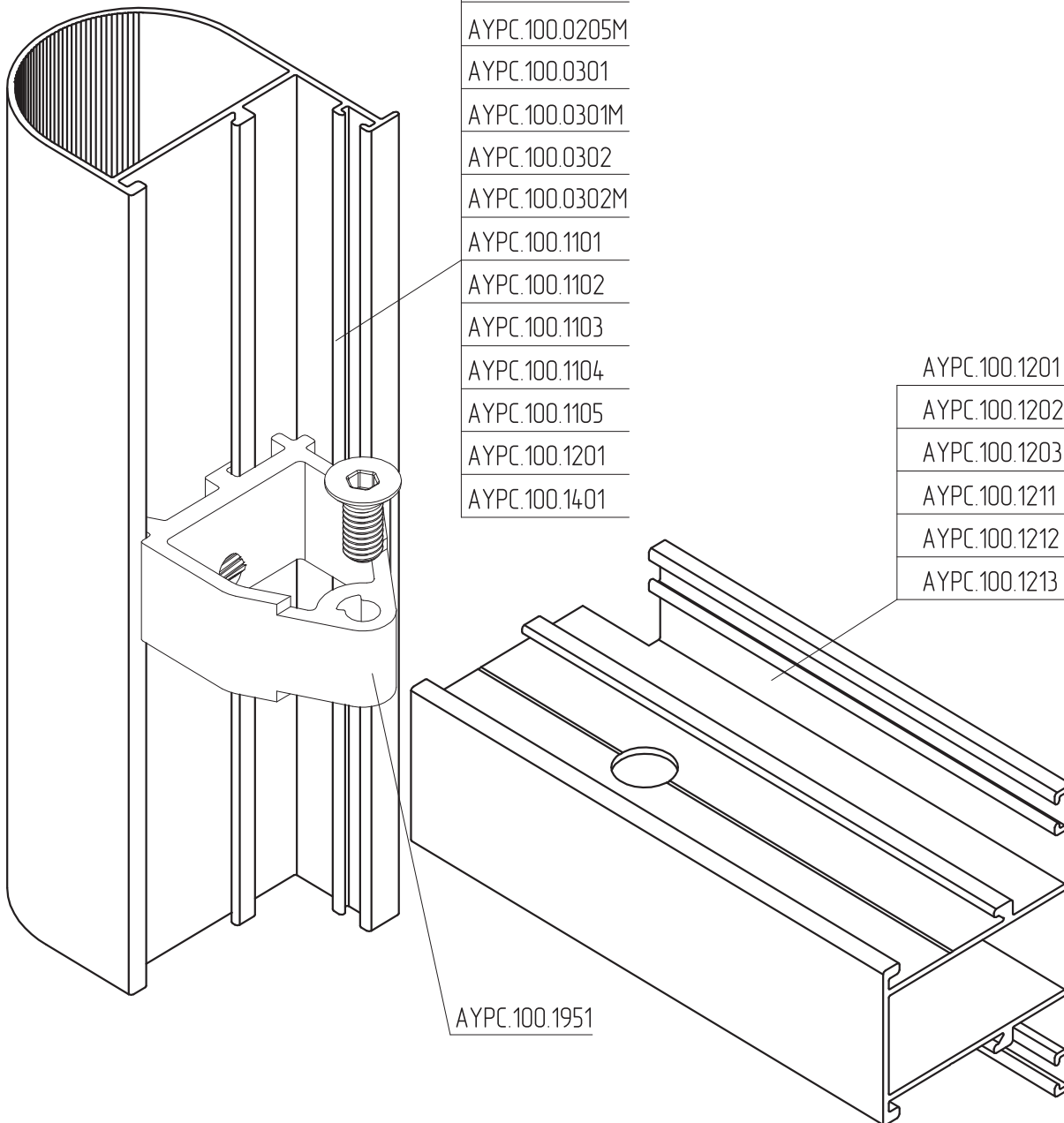
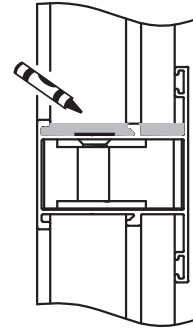
АУРС.100.1212

АУРС.100.1952

АУРС.100.1805

### Соединение стойка-ригель.

⚠️ Силиконовый герметик нейтральный –  
Для герметизации зазора в месте  
соединения ригеля со стойкой  
использовать силиконовый герметик.



- AYPC.100.0105
- AYPC.100.0105M
- AYPC.100.0106
- AYPC.100.0106M
- AYPC.100.0205
- AYPC.100.0205M
- AYPC.100.0301
- AYPC.100.0301M
- AYPC.100.0302
- AYPC.100.0302M
- AYPC.100.1101
- AYPC.100.1102
- AYPC.100.1103
- AYPC.100.1104
- AYPC.100.1105
- AYPC.100.1201
- AYPC.100.1401

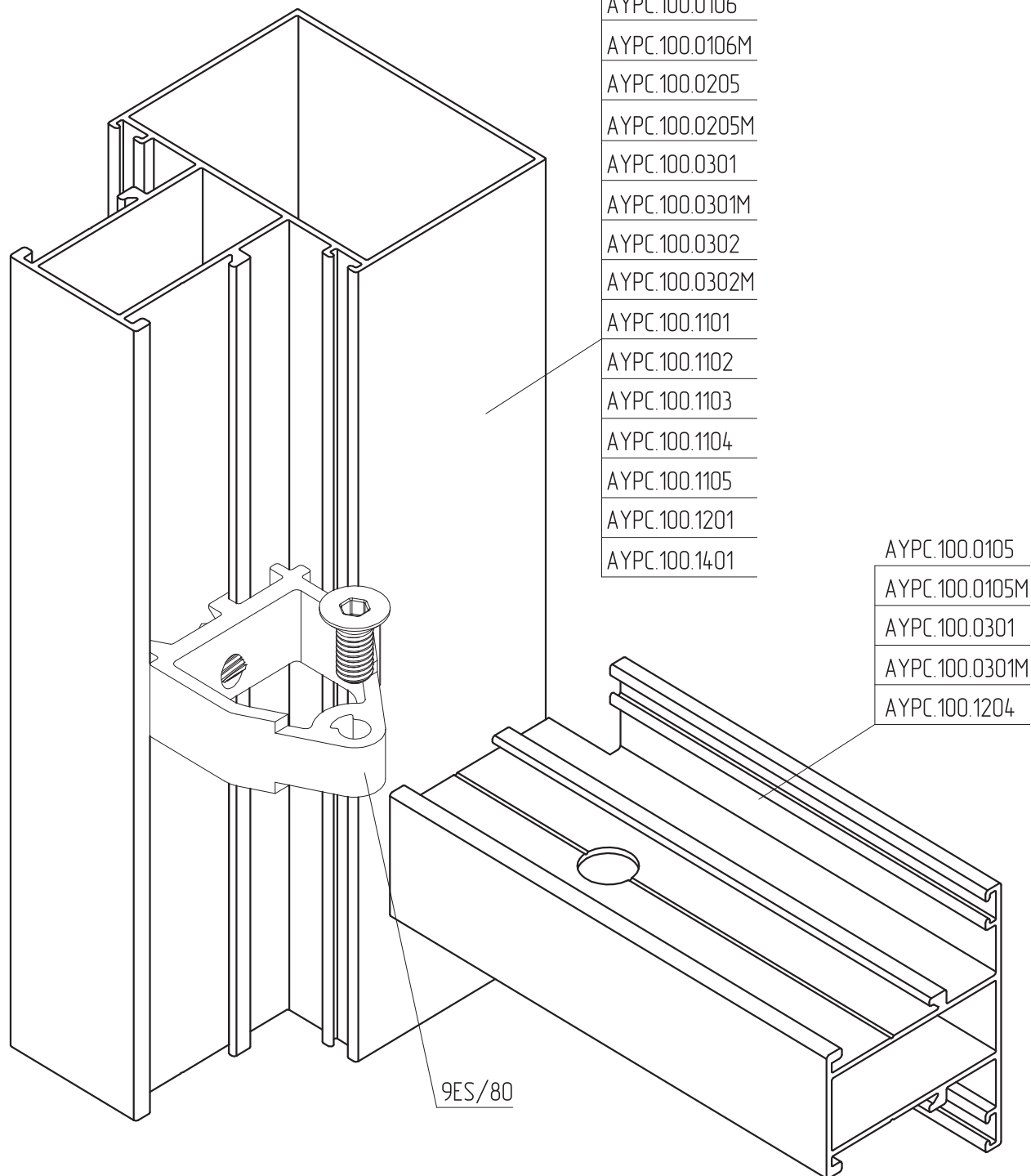
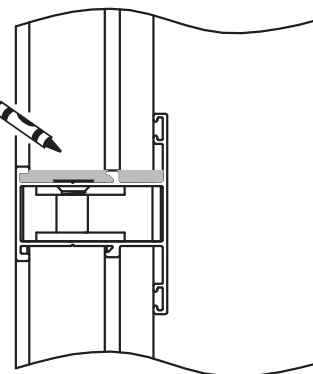
- AYPC.100.1201
- AYPC.100.1202
- AYPC.100.1203
- AYPC.100.1211
- AYPC.100.1212
- AYPC.100.1213

AYPC.100.1951



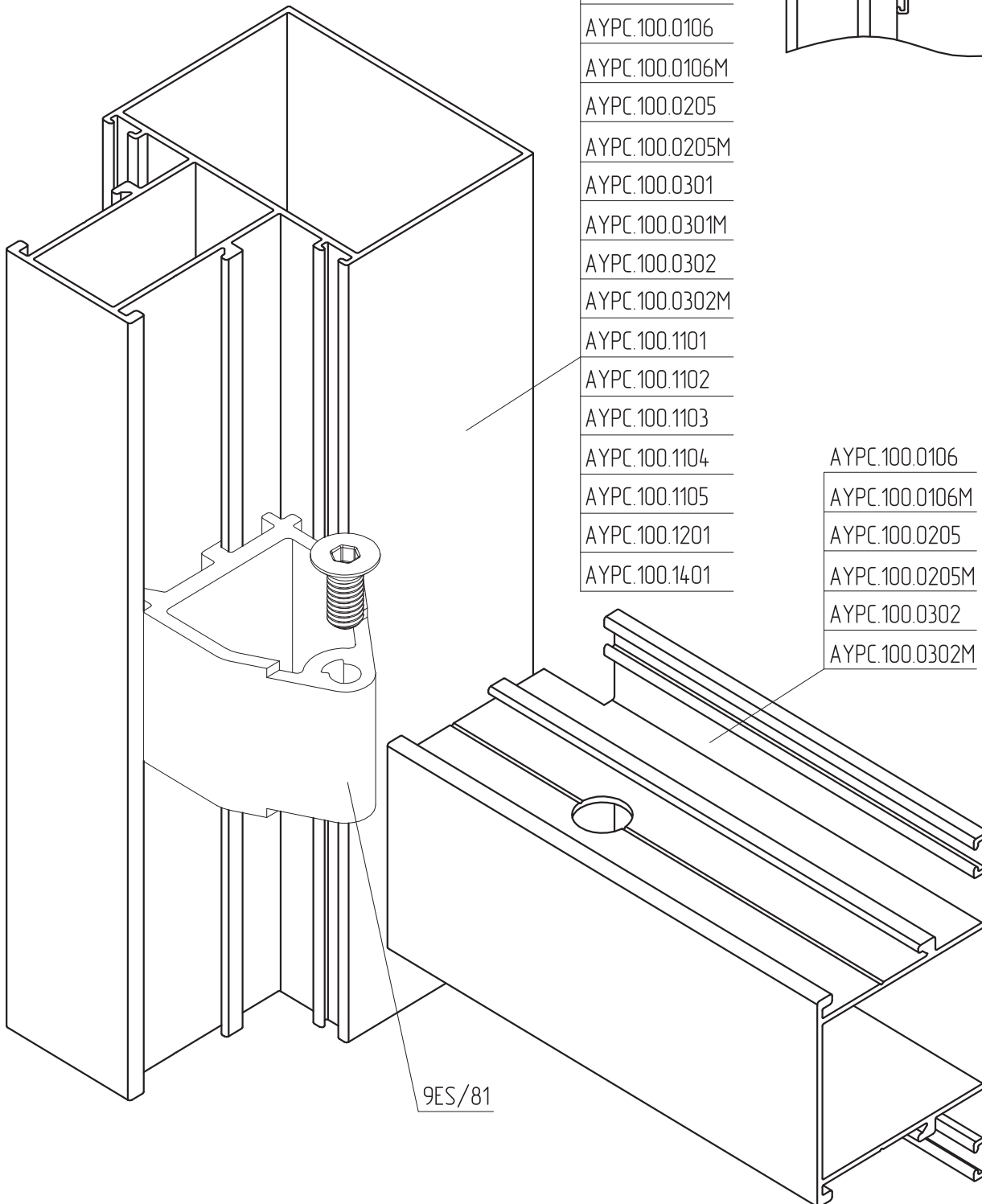
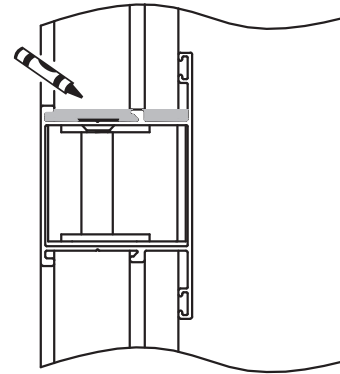
### Соединение стойка-ригель.

Силиконовый герметик нейтральный –  
 ⚠ Для герметизации зазора в месте соединения ригеля со стойкой использовать силиконовый герметик.



### Соединение стойка-ригель.

Силиконовый герметик нейтральный –  
 ⚠ Для герметизации зазора в месте  
 соединения ригеля со стойкой  
 использовать силиконовый герметик.



- AYPC.100.0105
- AYPC.100.0105M
- AYPC.100.0106
- AYPC.100.0106M
- AYPC.100.0205
- AYPC.100.0205M
- AYPC.100.0301
- AYPC.100.0301M
- AYPC.100.0302
- AYPC.100.0302M
- AYPC.100.1101
- AYPC.100.1102
- AYPC.100.1103
- AYPC.100.1104
- AYPC.100.1105
- AYPC.100.1201
- AYPC.100.1401

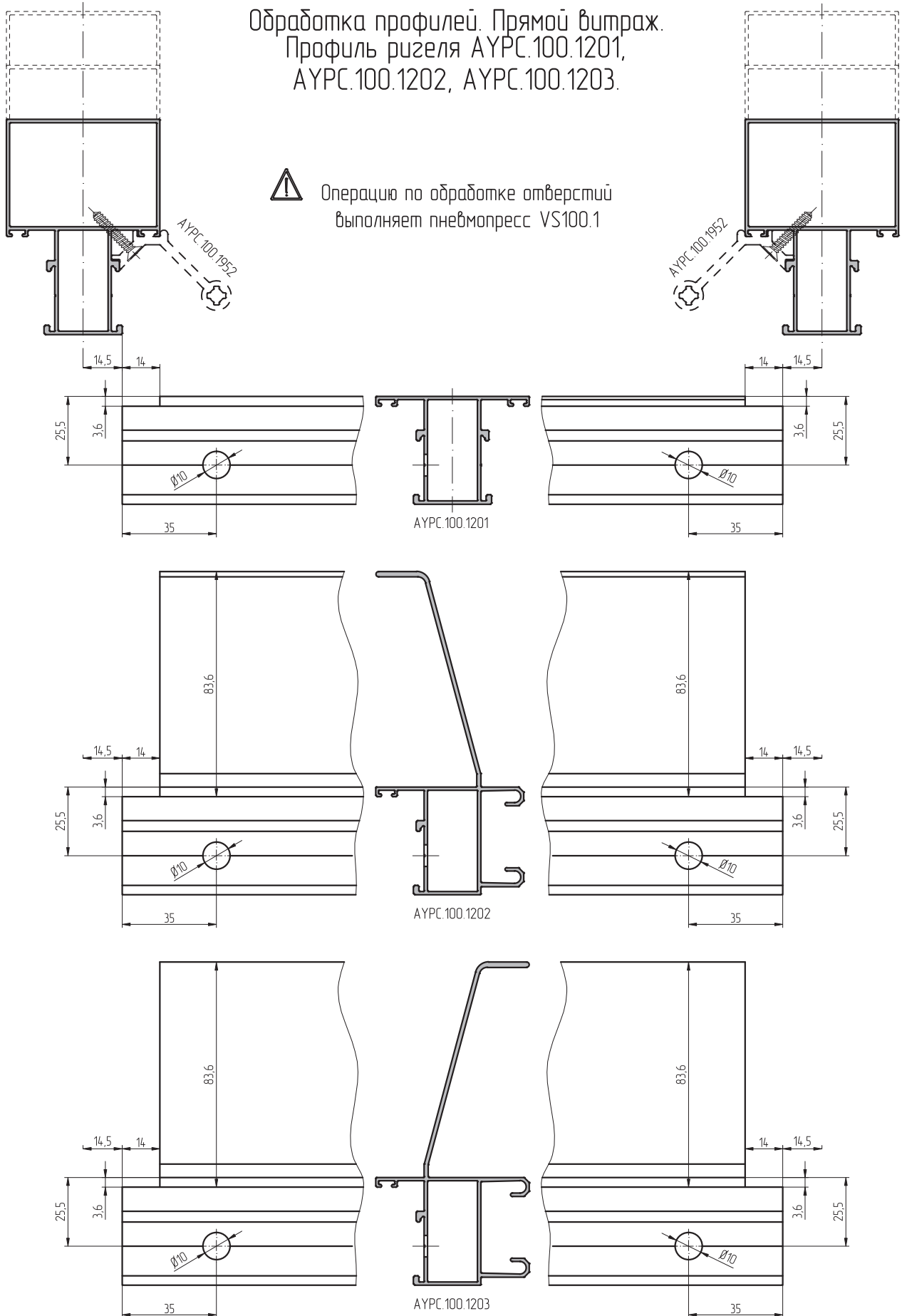
- AYPC.100.0106
- AYPC.100.0106M
- AYPC.100.0205
- AYPC.100.0205M
- AYPC.100.0302
- AYPC.100.0302M

9ES/81

Обработка профилей. Прямой витраж.  
Профиль ригеля АУРС.100.1201,  
АУРС.100.1202, АУРС.100.1203.



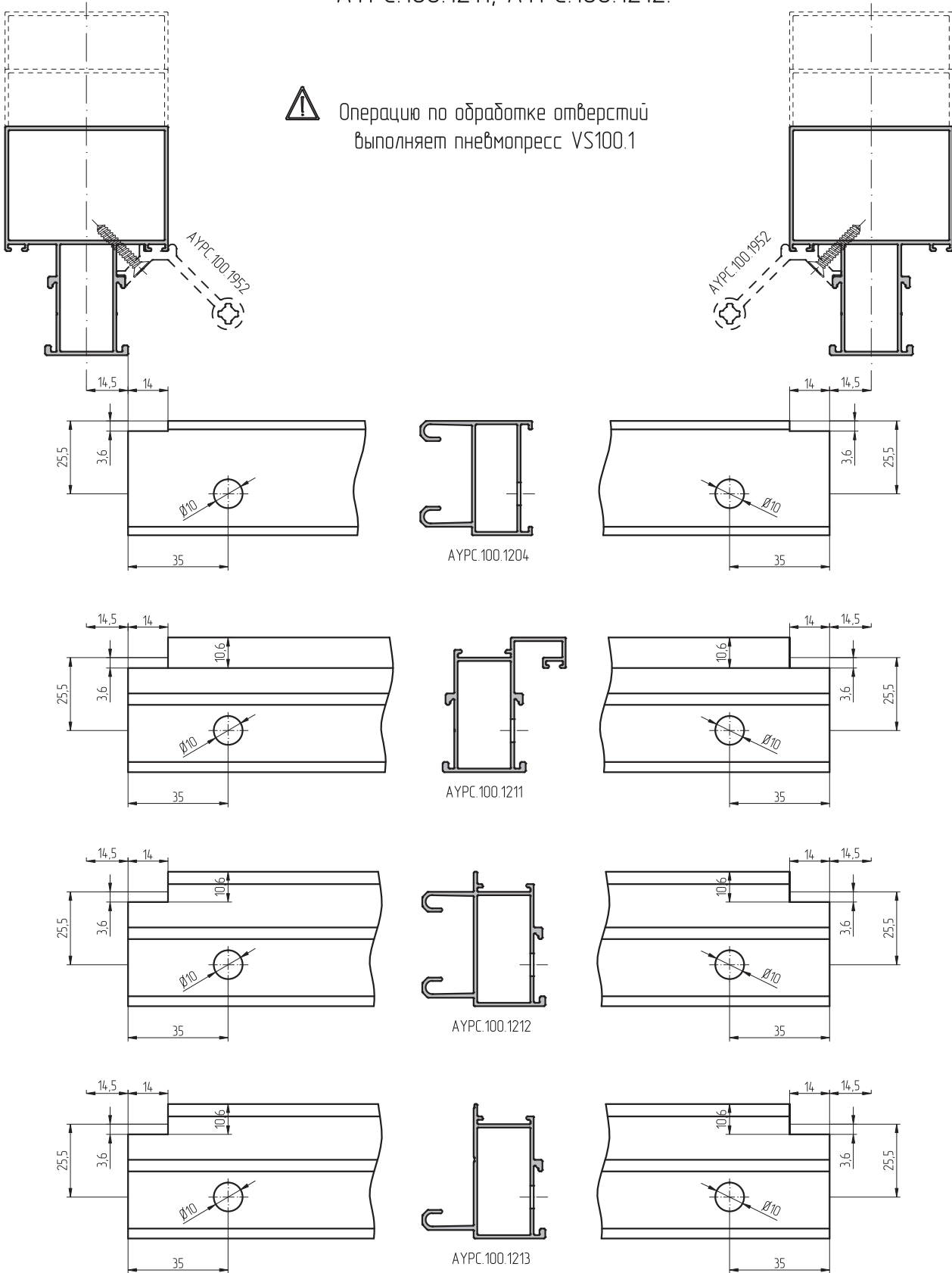
Операцию по обработке отверстий  
выполняет пневмопресс VS100.1



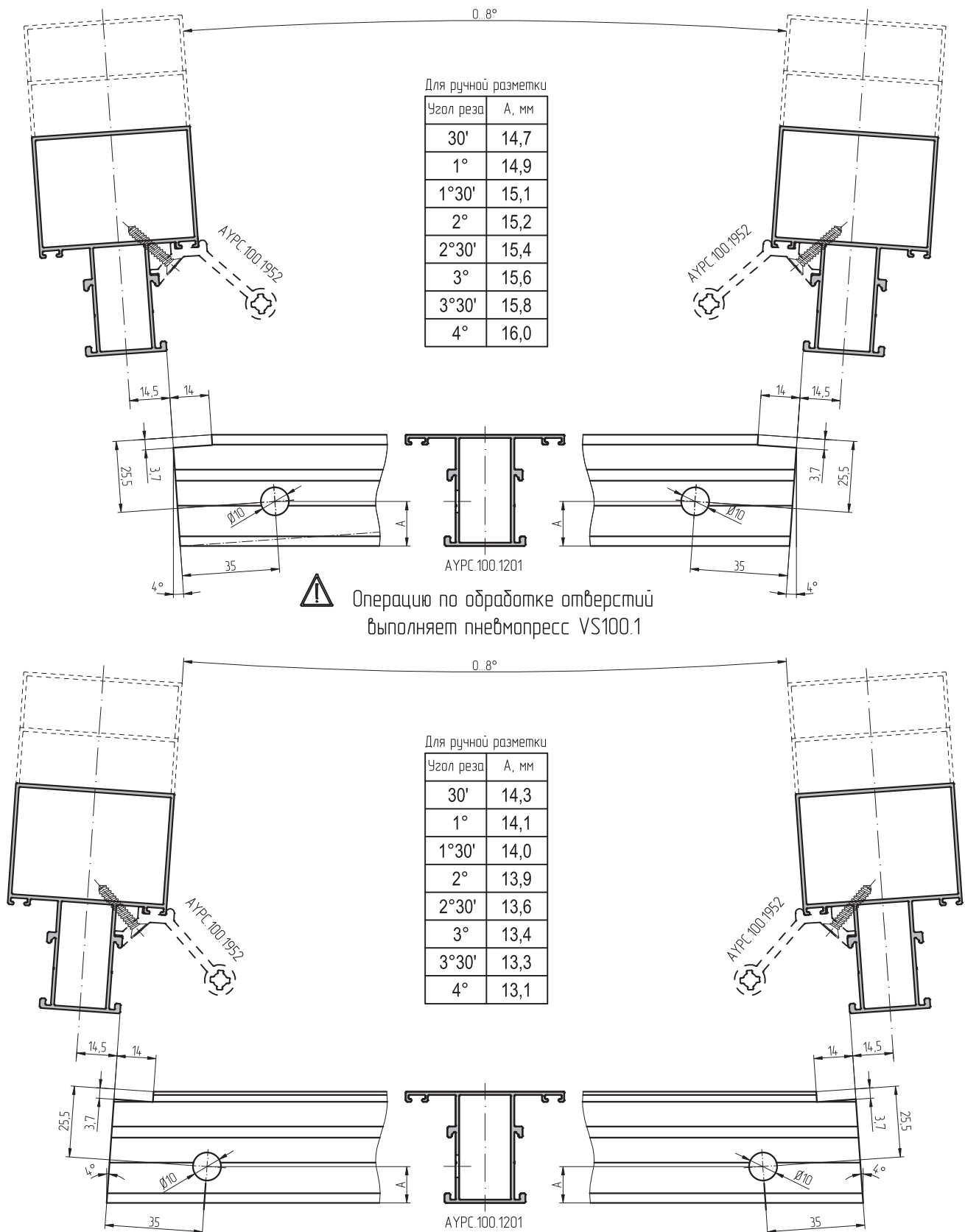
Обработка профилей. Прямой витраж.  
Профиль ригеля АУРС.100.1204,  
АУРС.100.1211, АУРС.100.1212.



Операцию по обработке отверстий  
выполняет пневмопресс VS100.1

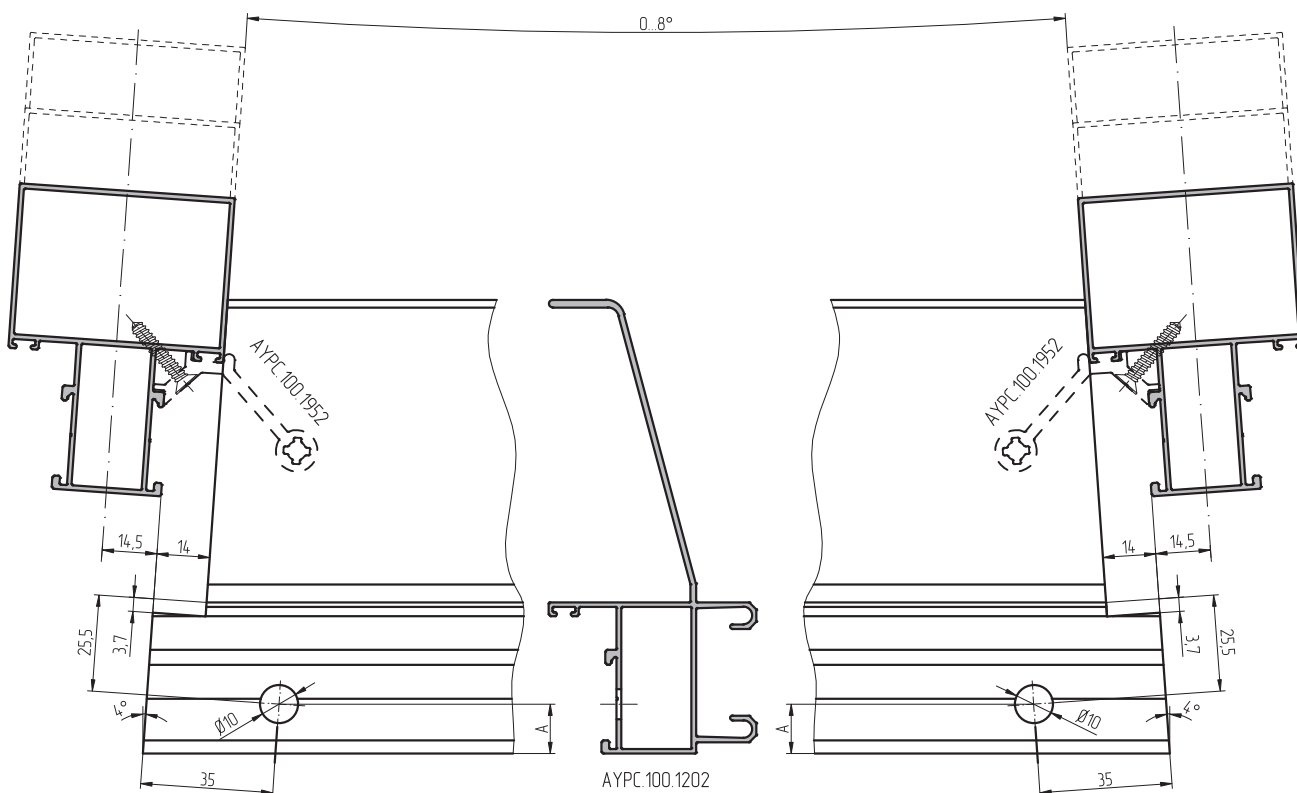
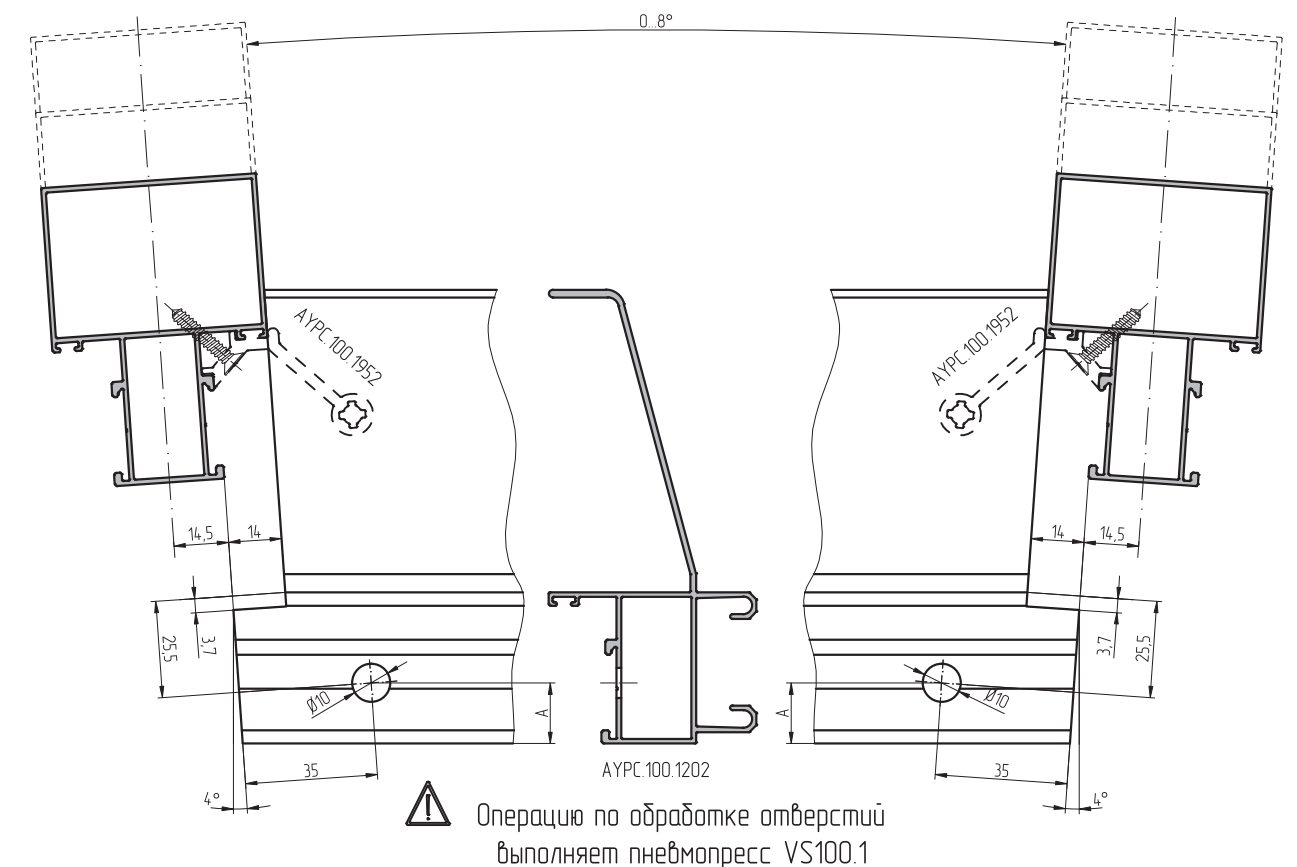


Обработка профилей. Витраж с углом поворота стойки  $\pm 8^\circ$ .  
Профиль резеля АУРС.100.1201.



Указанные размеры действительны для любого угла поворота на стойке, находящегося в диапазоне 0...8°.

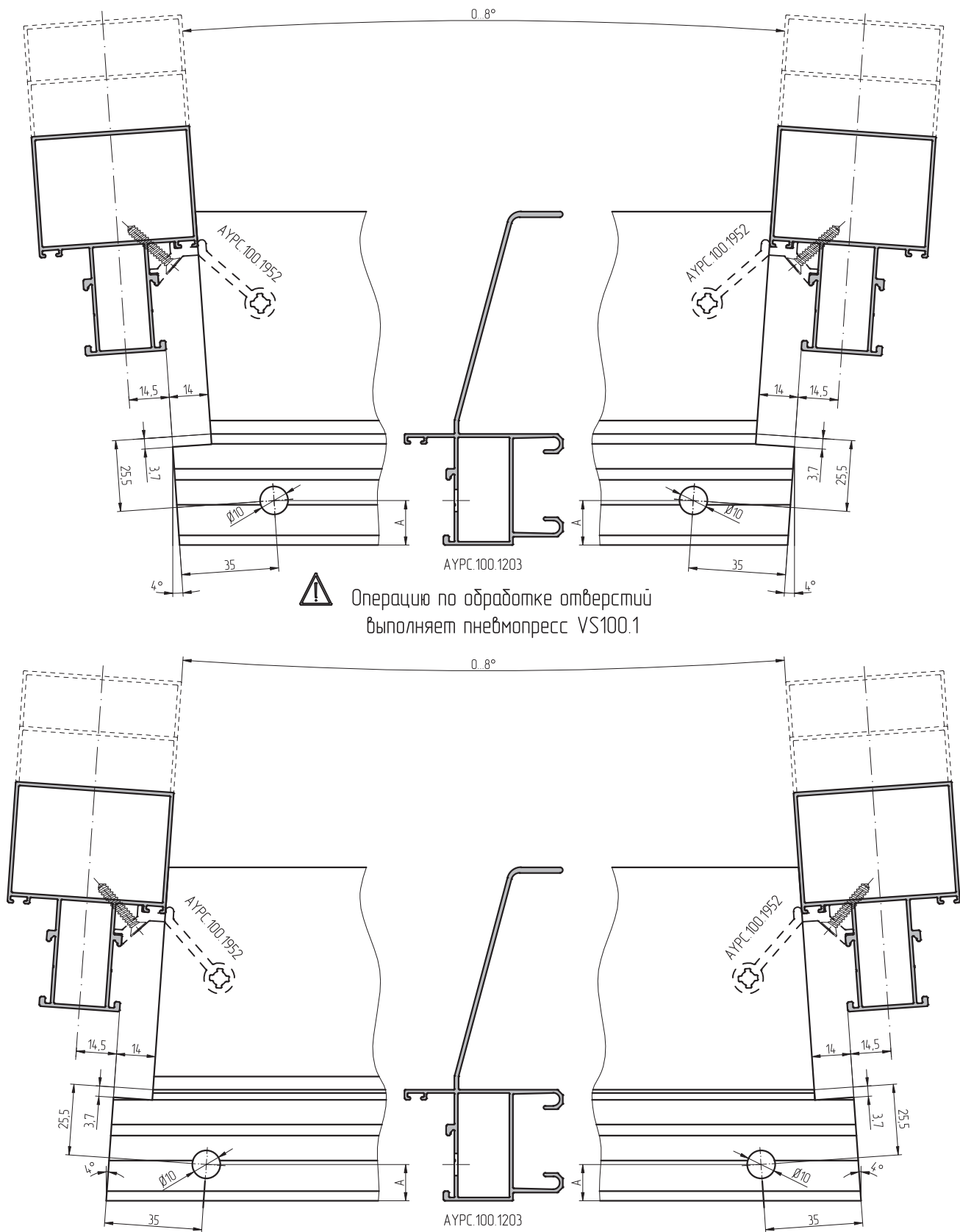
Обработка профилей. Витраж с углом поворота стойки  $\pm 8^\circ$ .  
Профиль ригеля АУРС.100.1202.



Указанные размеры действительны для любого угла поворота на стойке, находящегося в диапазоне  $0...8^\circ$ .

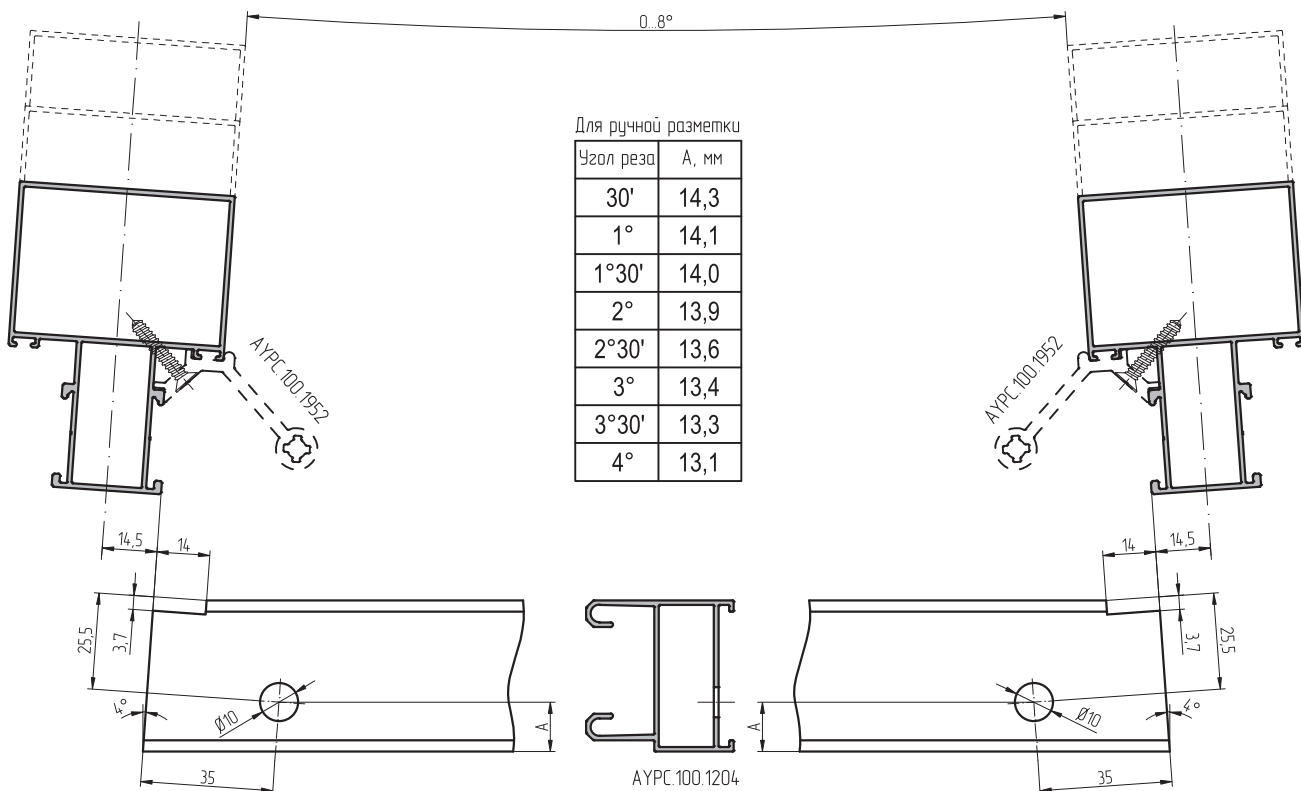
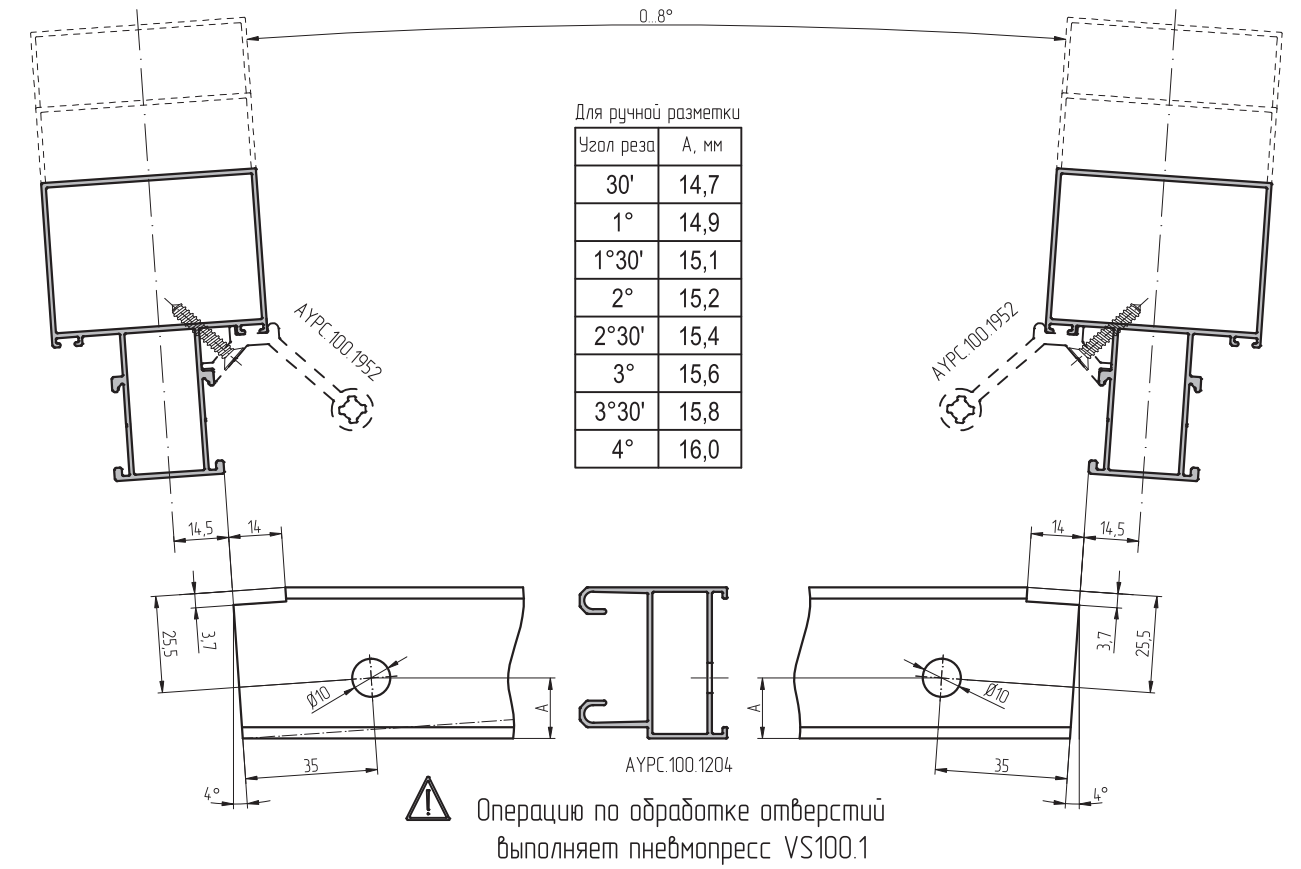
01  
02  
03  
04  
05  
06  
07  
08  
09  
10  
11  
12  
13  
14  
15  
16  
17  
18  
19  
20  
21  
22  
23  
24  
25  
26  
27  
28  
29

Обработка профилей. Витраж с углом поворота стойки  $\pm 8^\circ$ .  
Профиль ригеля АУРС.100.1203.



Указанные размеры действительны для любого угла поворота на стойке, находящегося в диапазоне  $0...8^\circ$ .

Обработка профилей. Витраж с углом поворота стойки  $\pm 8^\circ$ .  
Профиль ригеля АУРС.100.1204.

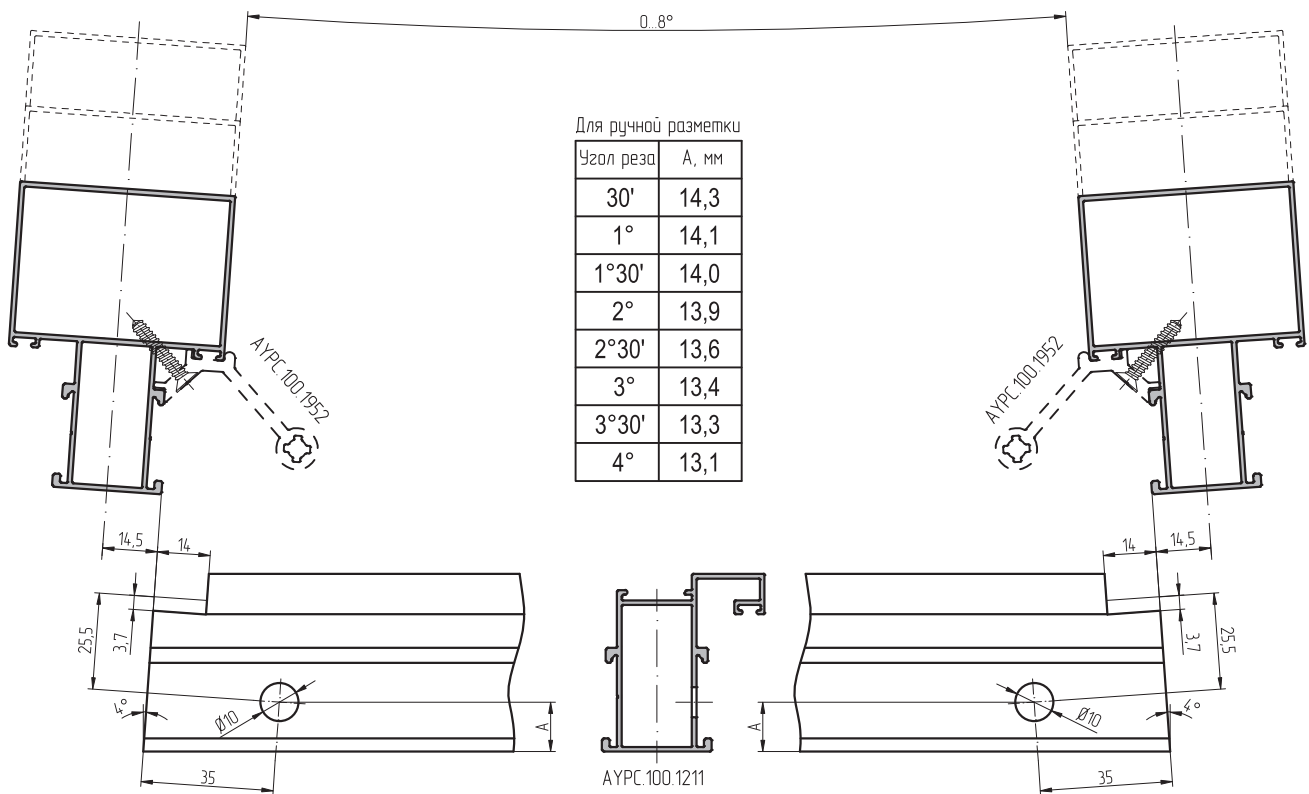
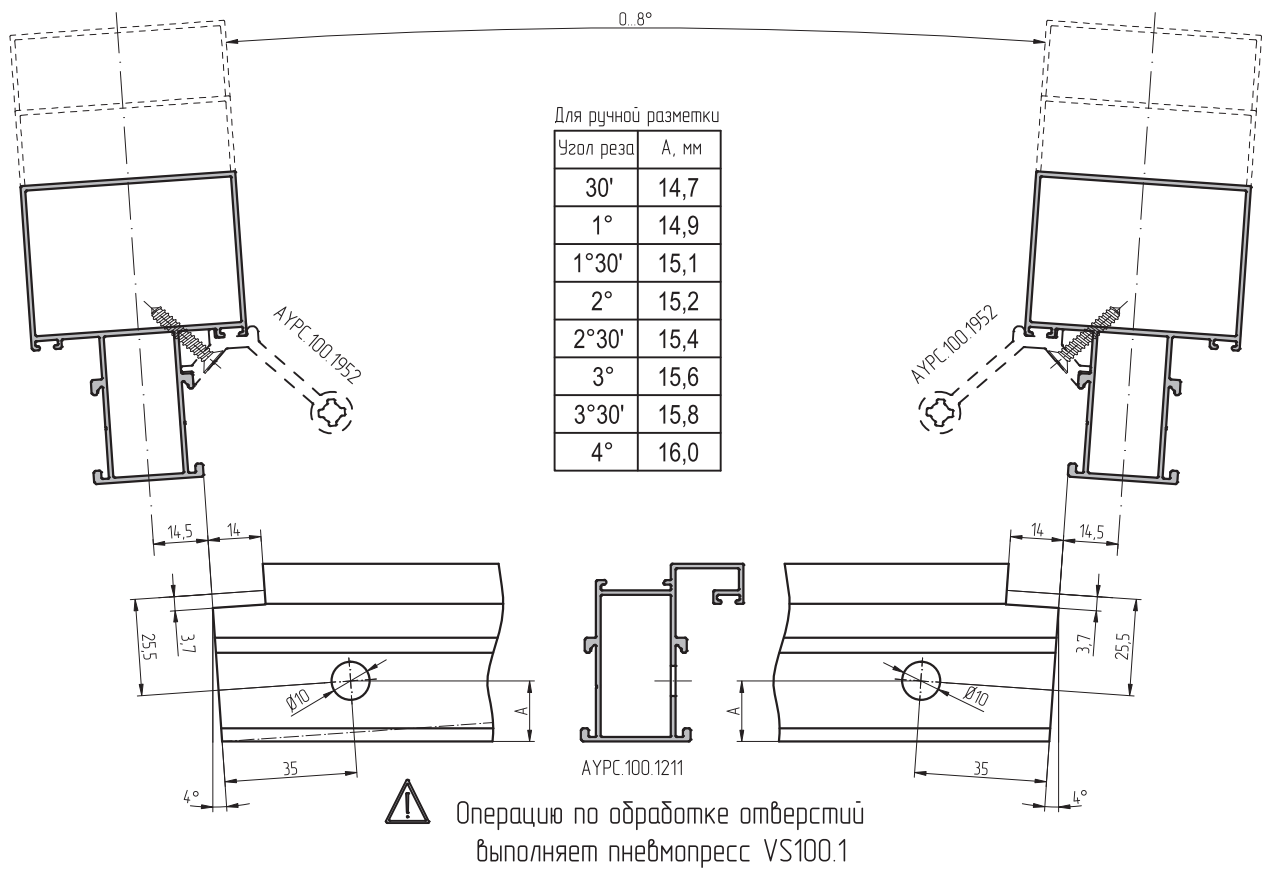


Указанные размеры действительны для любого угла поворота на стойке, находящегося в диапазоне 0...8°.

01  
02  
03  
04  
05  
06  
07  
08  
09  
10  
11  
12  
13  
14  
15  
16  
17  
18  
19  
20  
21  
22  
23  
24  
25  
26  
27  
28  
29

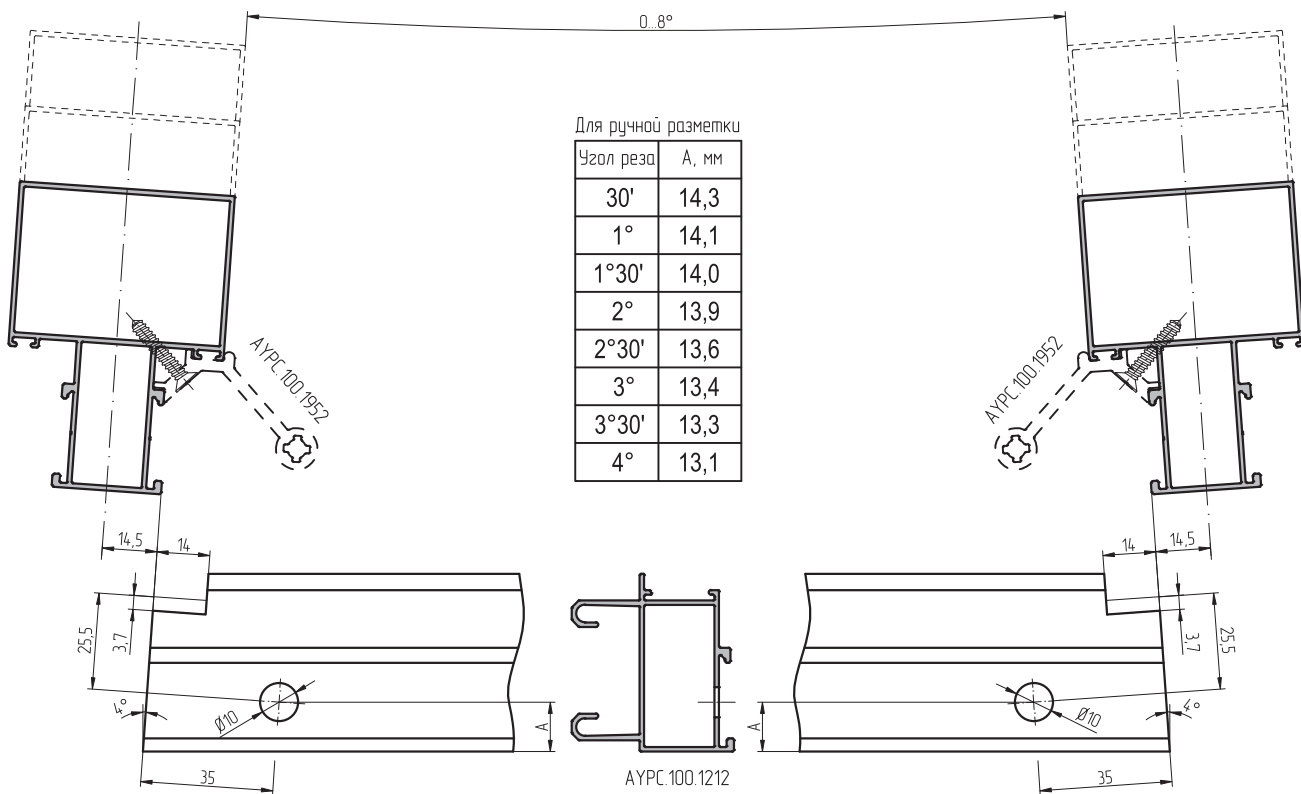
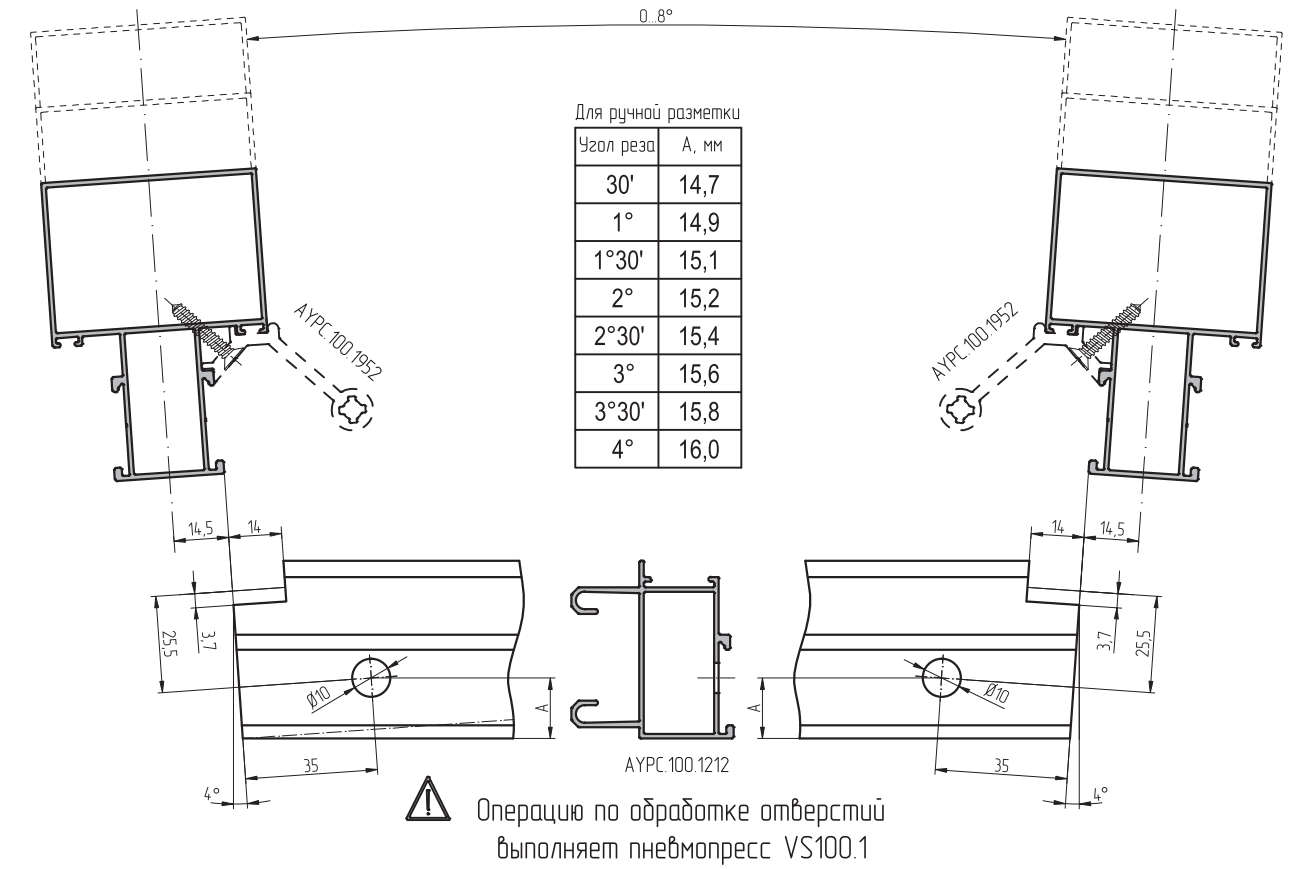


Обработка профилей. Витраж с углом поворота стойки  $\pm 8^\circ$ .  
Профиль ригеля АУРС.100.1211.



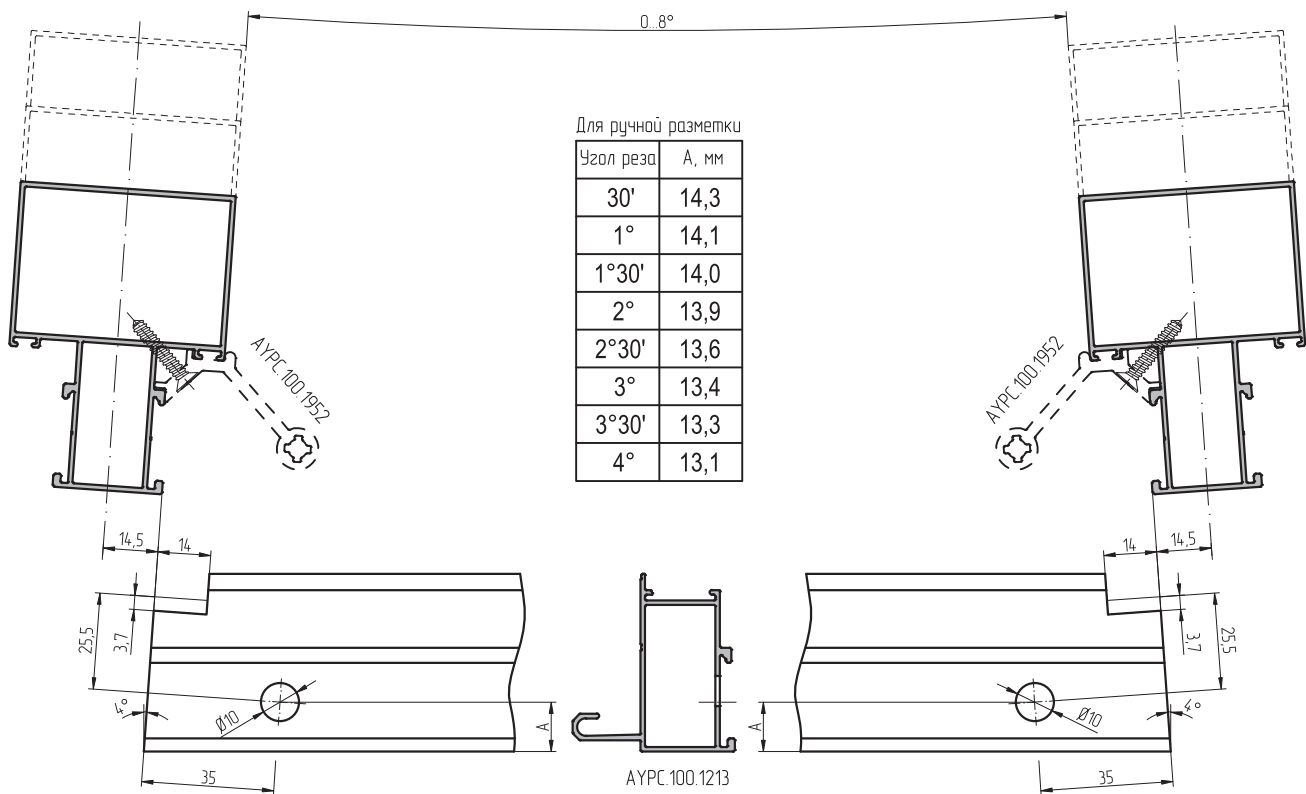
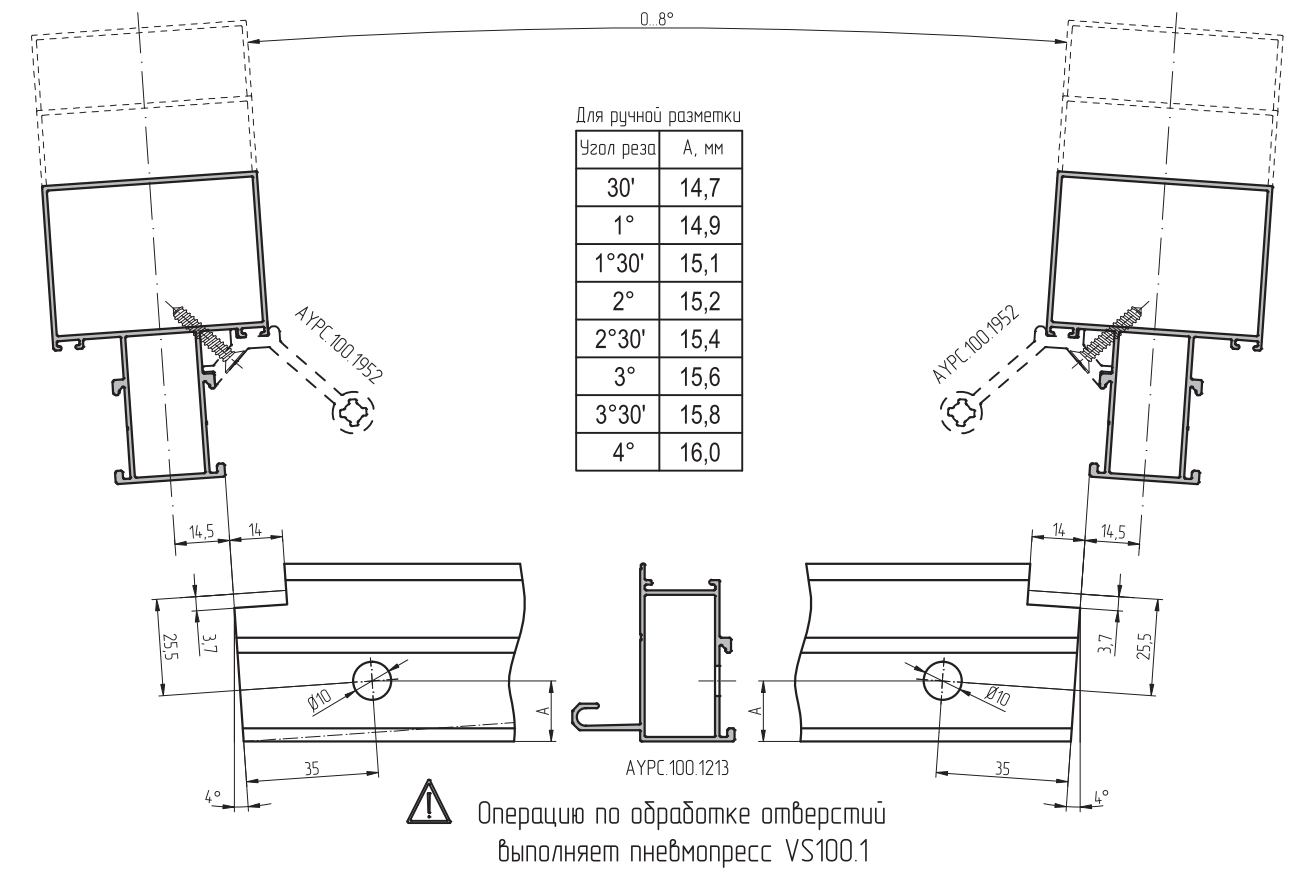
Указанные размеры действительны для любого угла поворота на стойке, находящегося в диапазоне 0...8°.

Обработка профилей. Витраж с углом поворота стойки  $\pm 8^\circ$ .  
Профиль ригеля АУРС.100.1212.



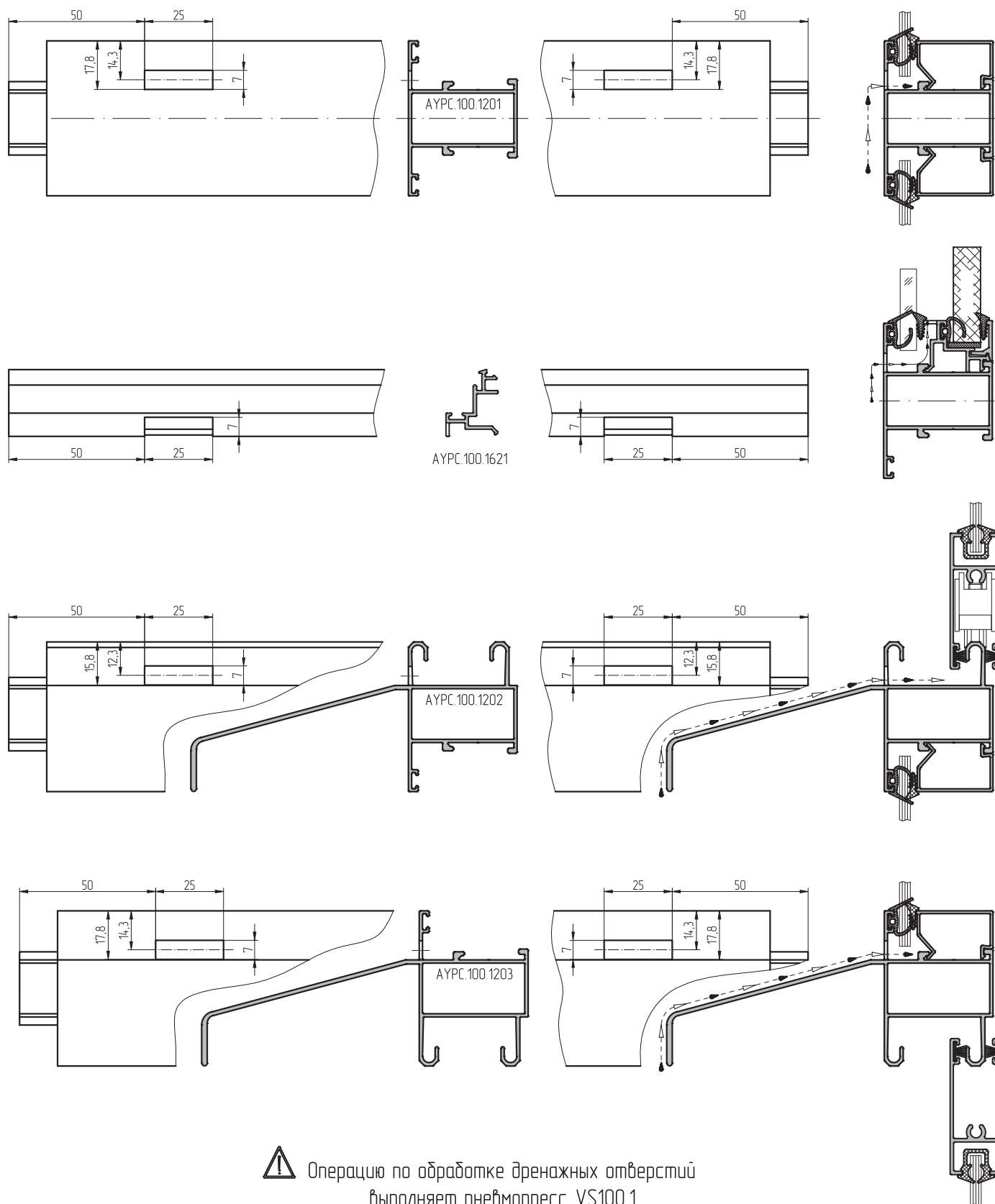
Указанные размеры действительны для любого угла поворота на стойке, находящегося в диапазоне 0...8°.

Обработка профилей. Витраж с углом поворота стойки  $\pm 8^\circ$ .  
Профиль резеля АУРС.100.1213.



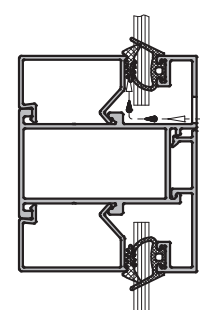
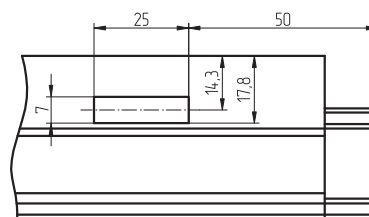
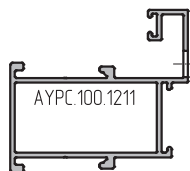
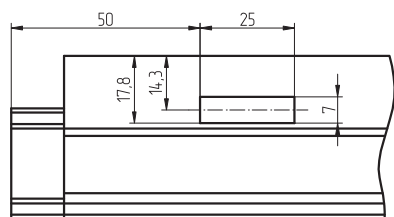
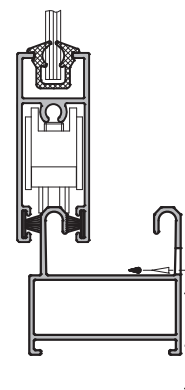
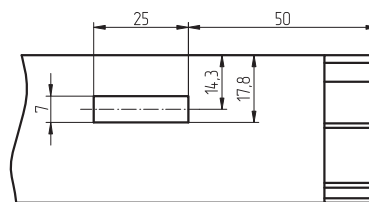
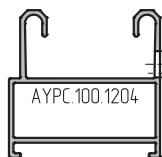
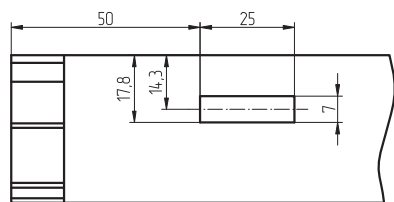
Указанные размеры действительны для любого угла поворота на стойке, находящегося в диапазоне  $0...8^\circ$ .

Обработка дренажных отверстий. Профиль ригеля АУРС.100.1201, АУРС.100.1202, АУРС.100.1203.  
Профиль штапика АУРС.100.1621.

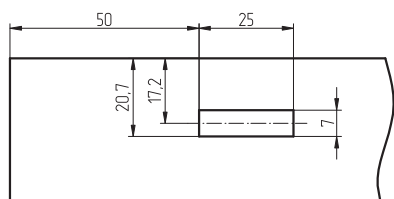
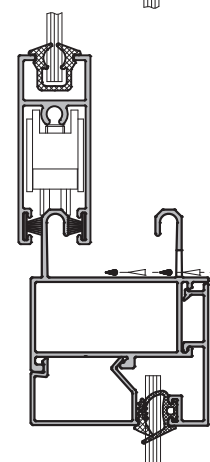
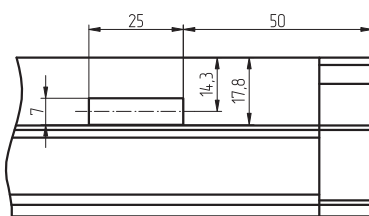
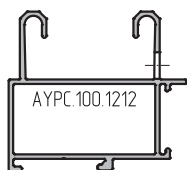
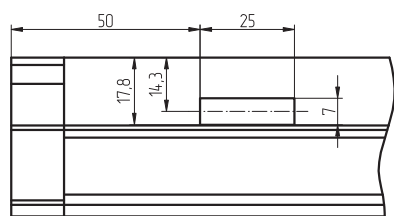


⚠ Операцию по обработке дренажных отверстий выполняет пневмопресс VS100.1

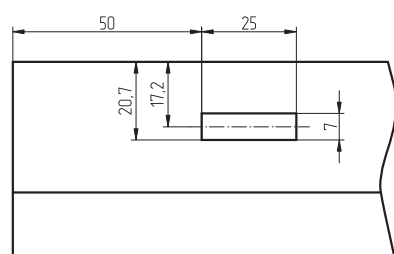
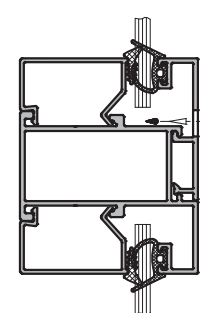
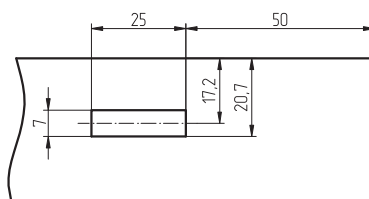
Обработка дренажных отверстий. Профили АУРС.100.1204, АУРС.100.1211, АУРС.100.1212, АУРС.100.1611, АУРС.100.1612.



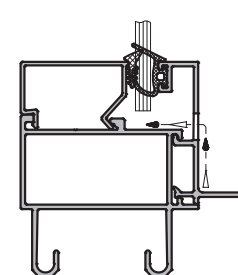
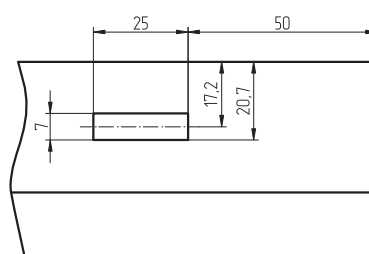
**⚠** Операцию по обработке дренажных отверстий выполняет пневмопресс VS100.1



АУРС.100.1611

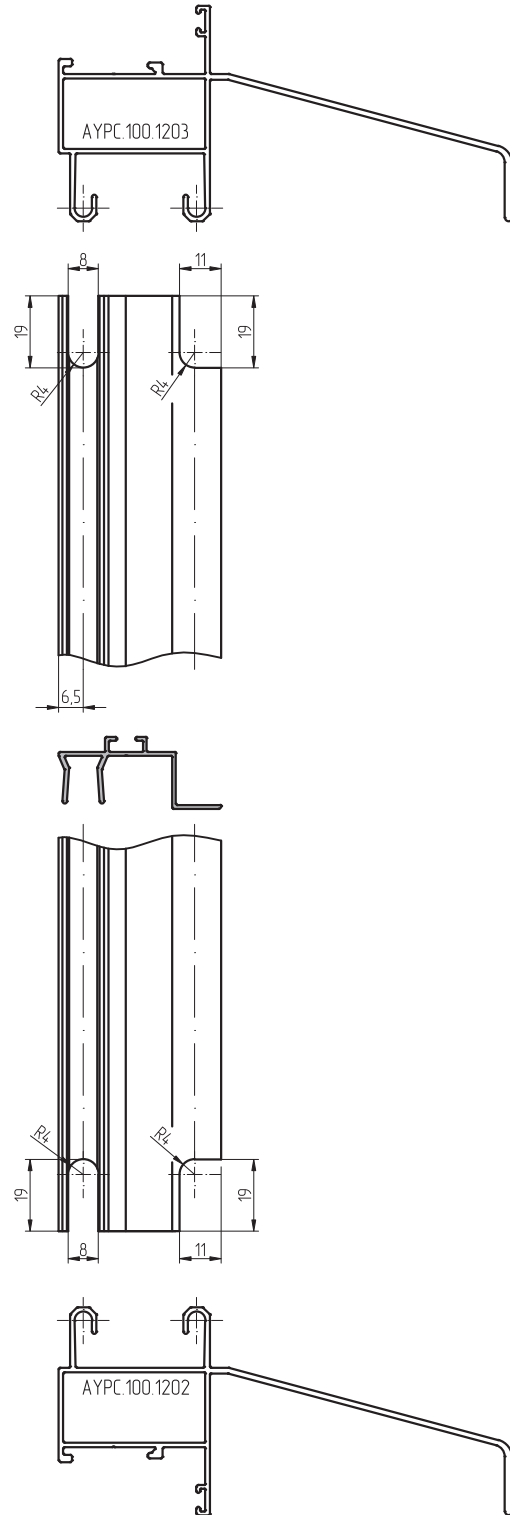
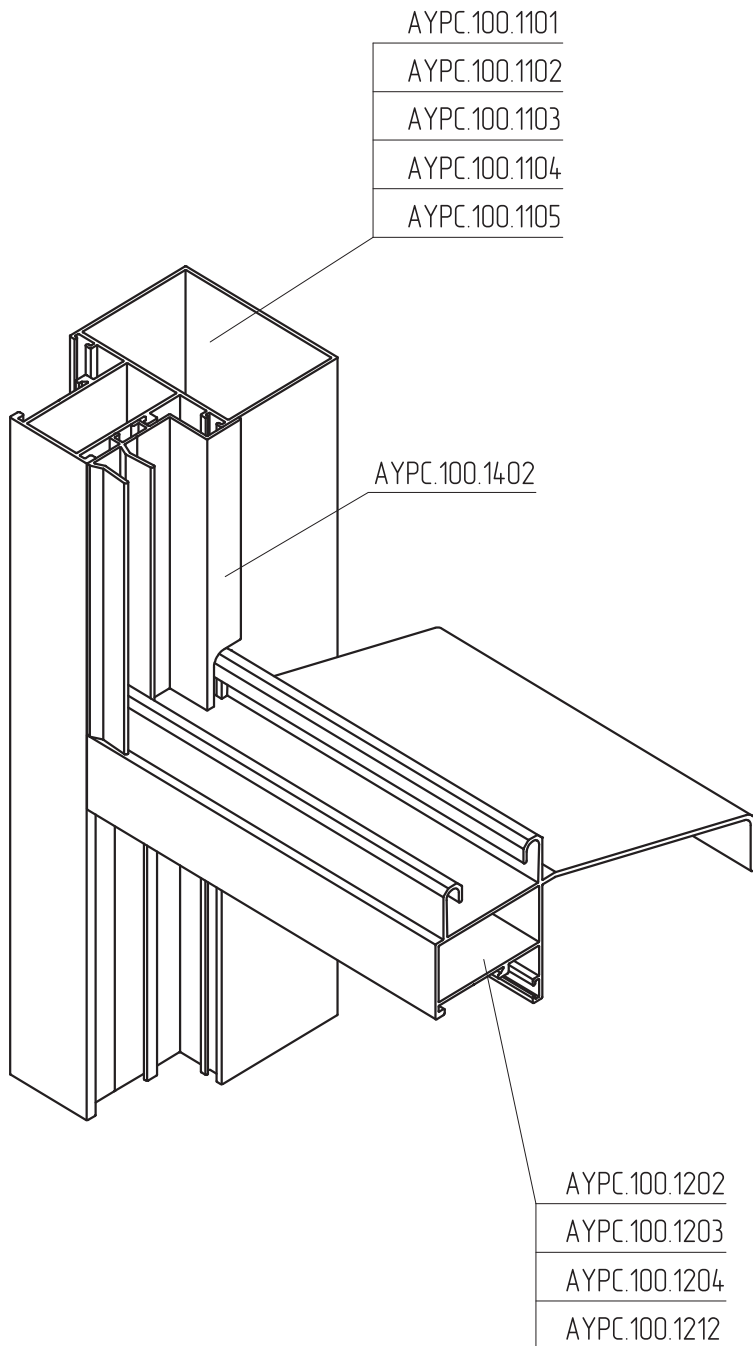


АУРС.100.1612



Обработка профилей. Профиль вспомогательный АУРС.100.14.02.

 Операцию по обработке пазов выполняет пневмопресс VS100.1



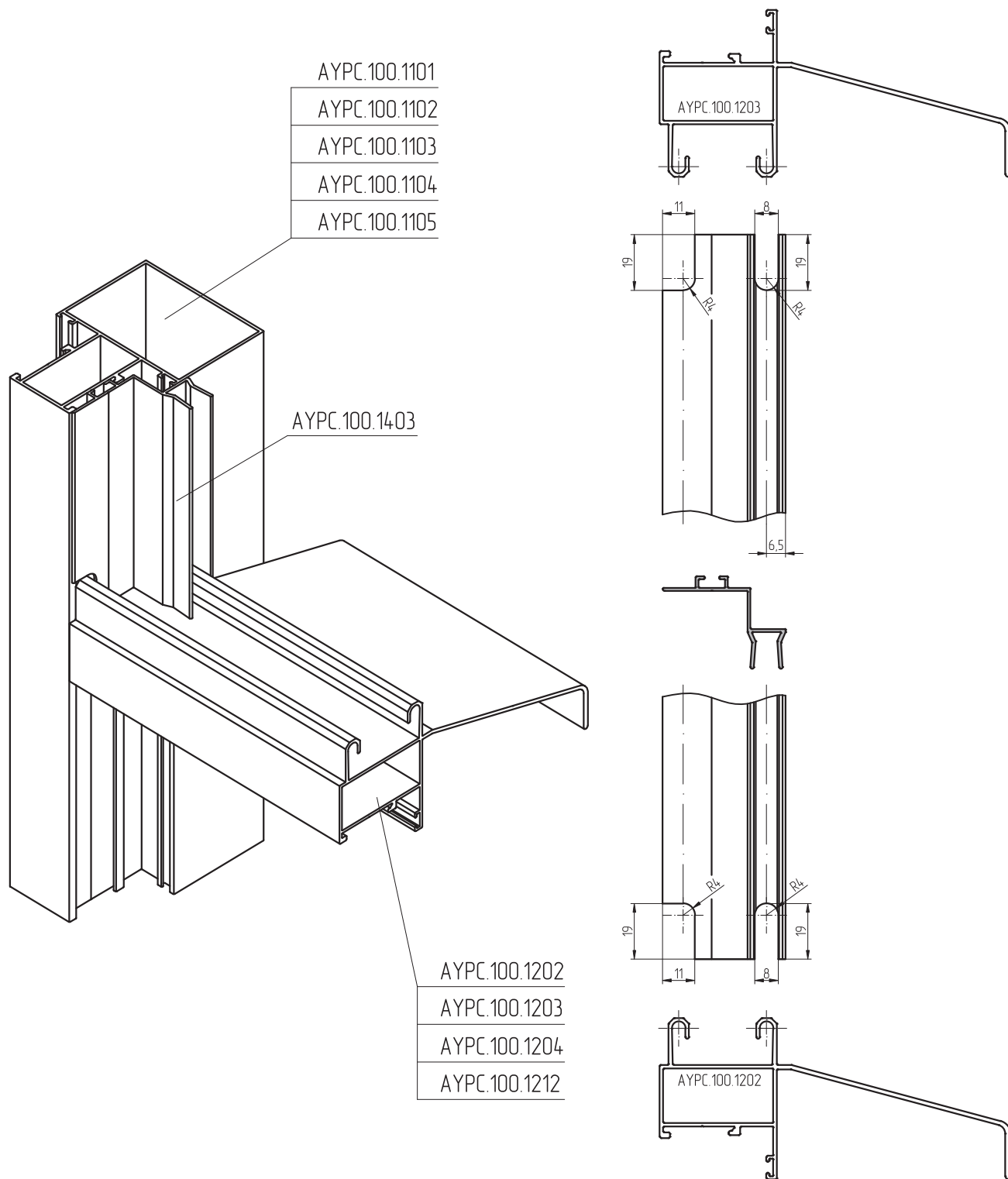
Указанные размеры действительны также для витражей с углом поворота на стойку  $\pm 8^\circ$ .

01  
02  
03  
04  
05  
06  
07  
08  
09  
10  
11  
12  
13  
14  
15  
16  
17  
18  
19  
20  
21  
22  
23  
24  
25  
26  
27  
28  
29

Обработка профилей. Профиль вспомогательный АУРС.100.1403.

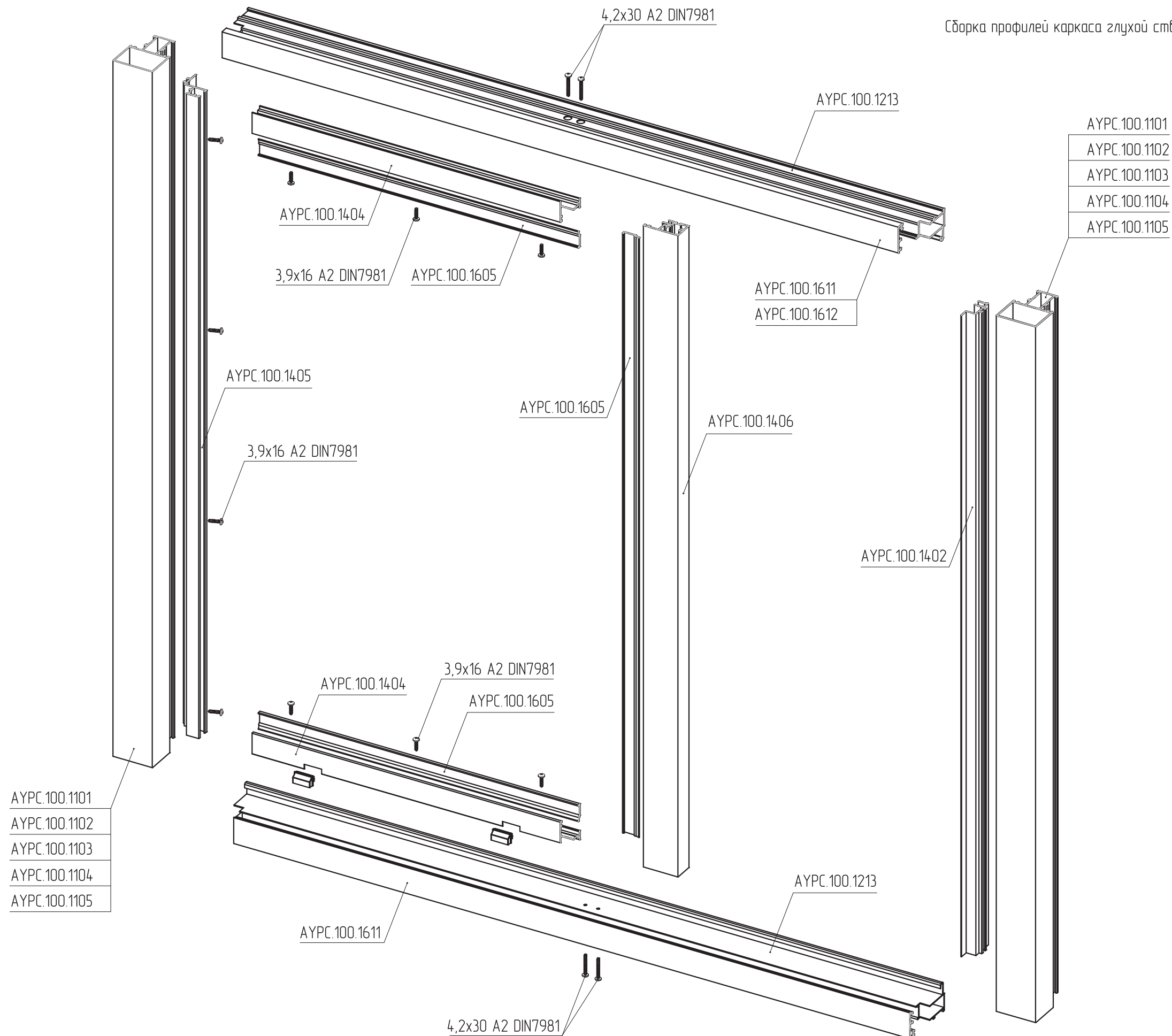


Операцию по обработке пазов выполняет пневмопресс VS100.1



Указанные размеры действительны также для витражей с углом поворота на стойку  $\pm 8^\circ$ .

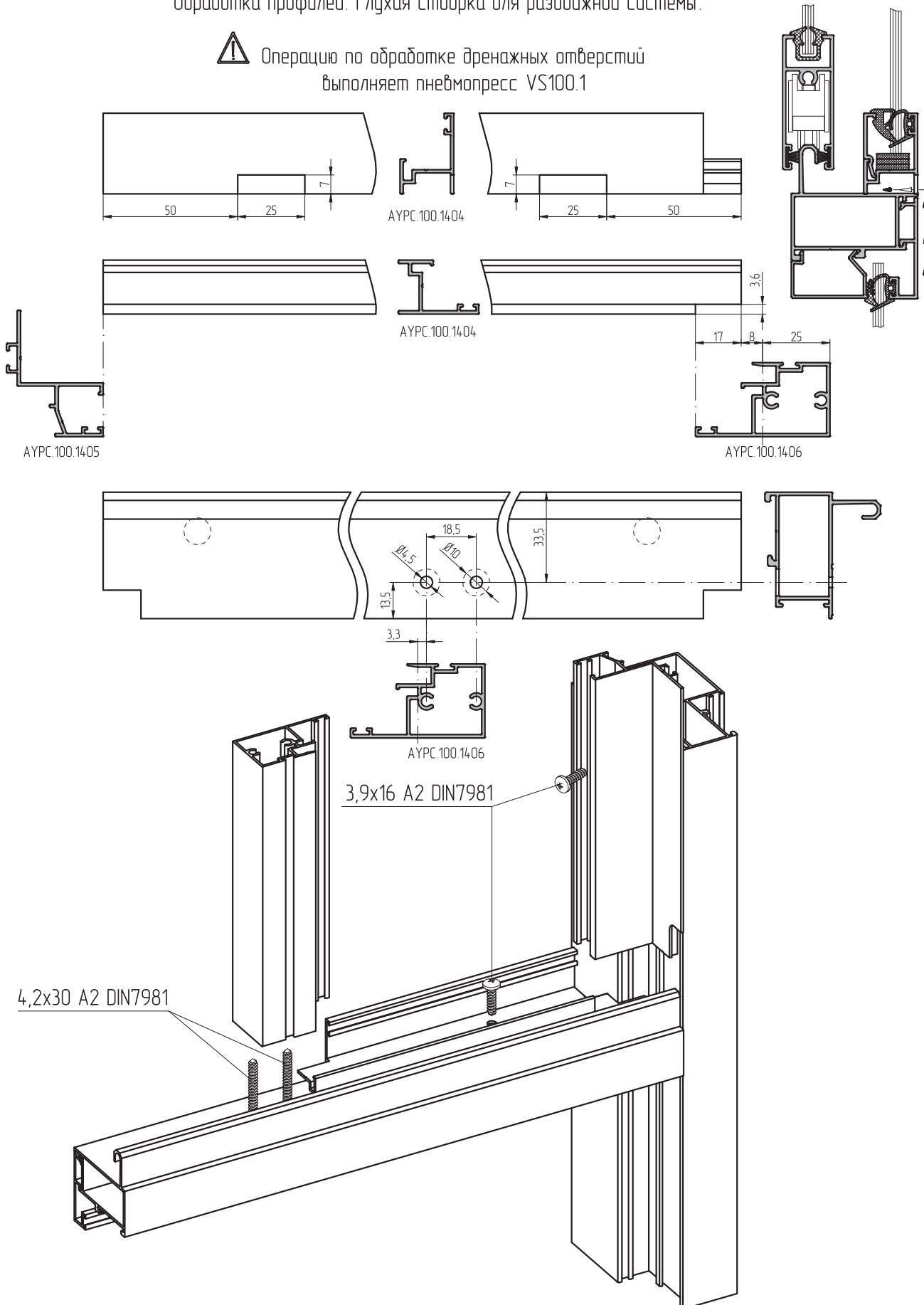
Сборка профилей каркаса глухой створки для раздвижной системы.





Обработка профилей. Глухая створка для раздвижной системы.

⚠ Операцию по обработке дренажных отверстий выполняет пневмопресс VS100.1

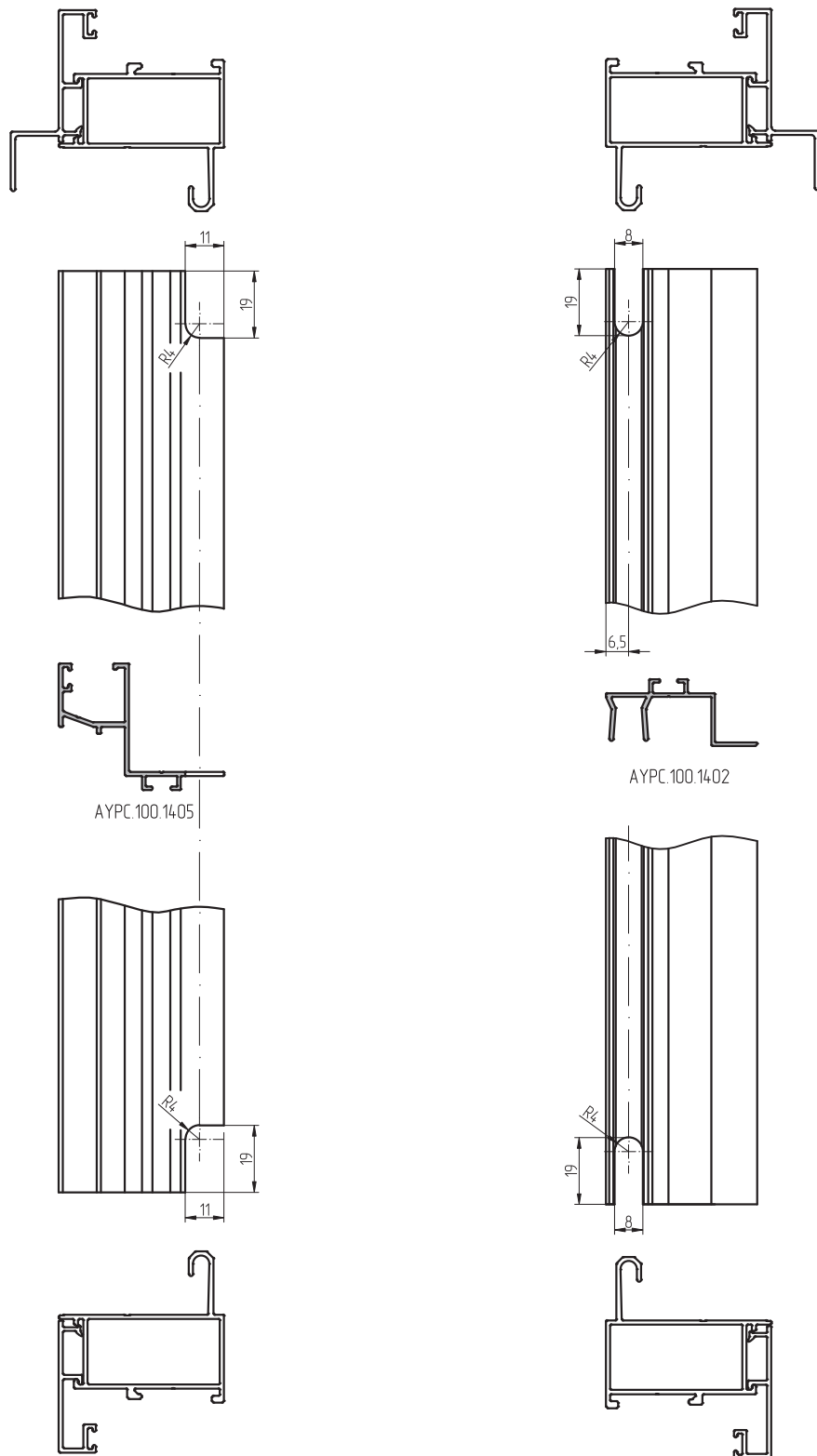


- 01
- 02
- 03
- 04
- 05
- 06
- 07
- 08
- 09
- 10
- 11
- 12
- 13
- 14
- 15
- 16
- 17
- 18
- 19
- 20
- 21
- 22
- 23
- 24
- 25
- 26
- 27
- 28
- 29

Обработка профилей. Глухая створка раздвижной системы.



Операцию по обработке пазов выполняет пневмопресс VS100.1



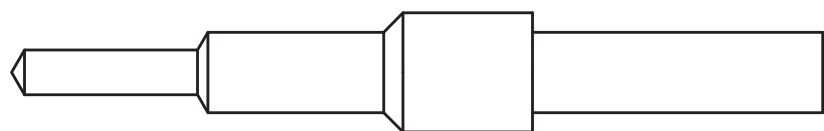


**ALUTECH ALT100**

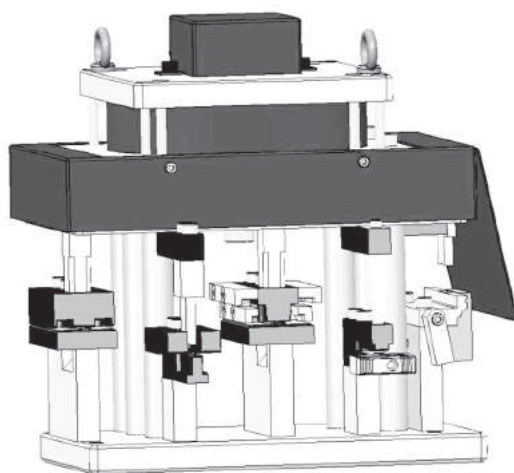
СИСТЕМА  
БАЛКОННОГО  
ОСТЕКЛЕНИЯ

# ОБОРУДОВАНИЕ И ИНСТРУМЕНТ

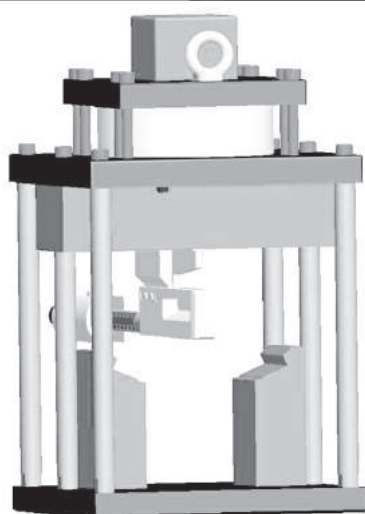
22



Сверло-зенкер	
Код	10178200
Артикул	6.108.16

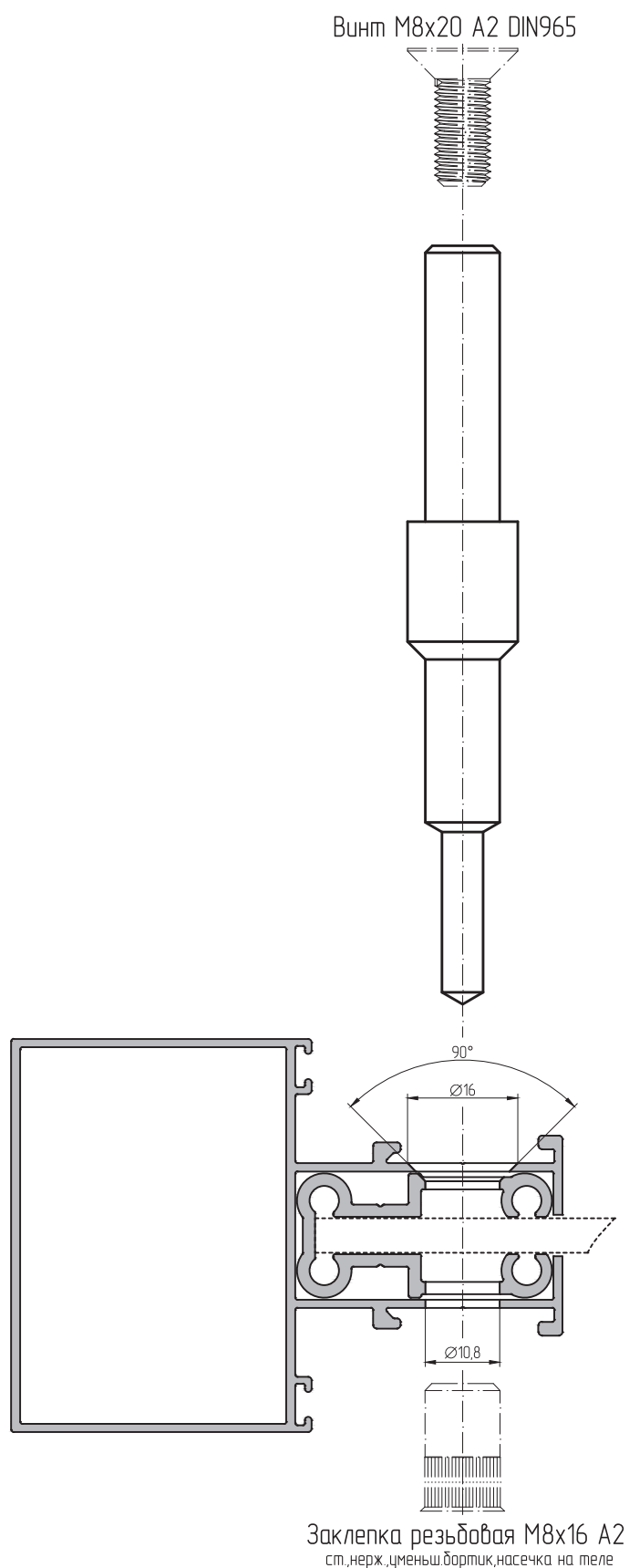


Пневмопресс для VS100	
Код	10179100
Артикул	VS100.1



Пневмопресс для VS100	
Код	10179200
Артикул	VS100.2

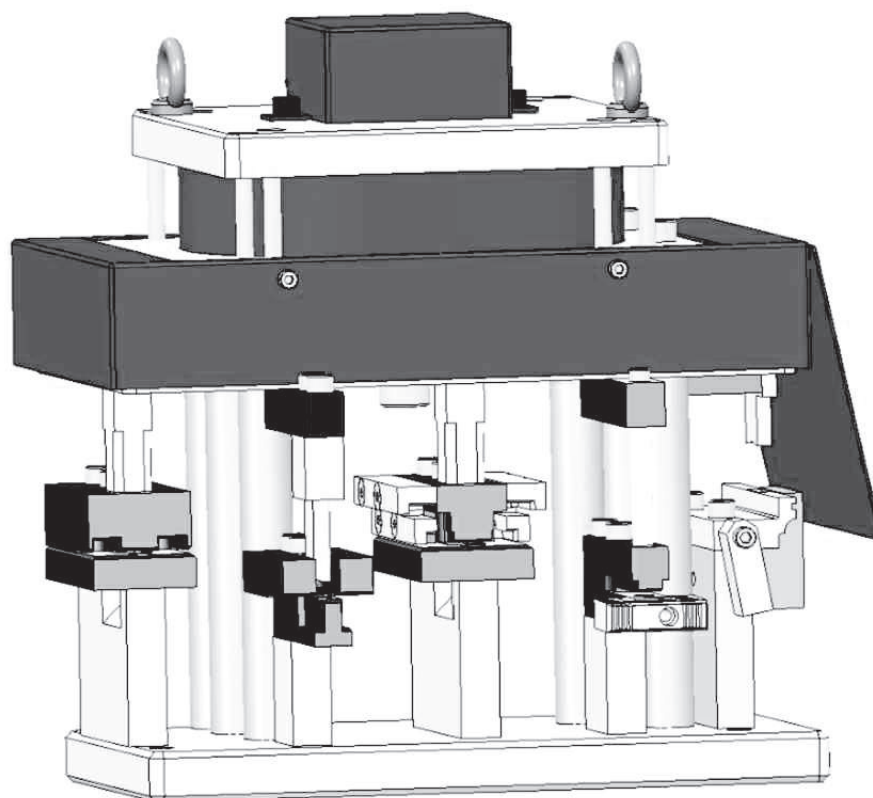
# Сверло-зенкер 6.108.16



# ПНЕВМАТИЧЕСКИЙ ПРЕСС

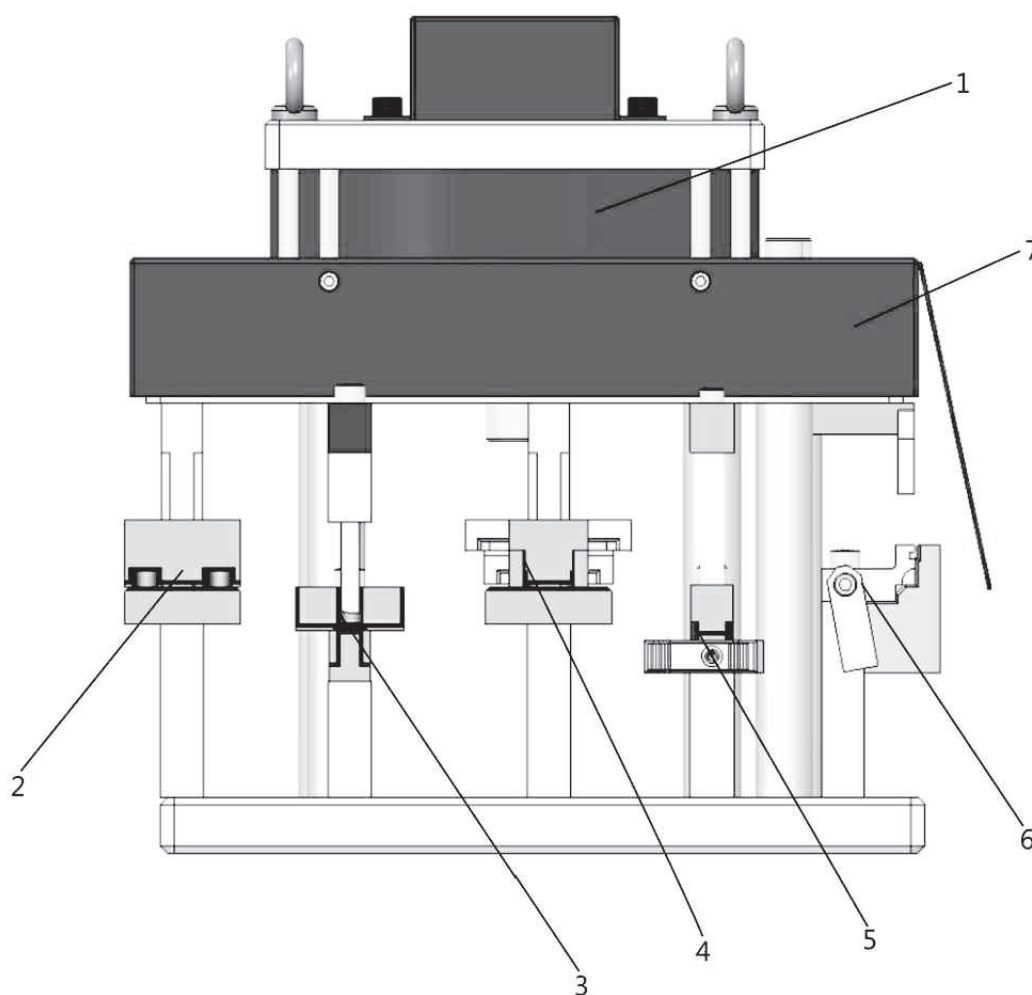
для технологической обработки алюминиевых  
профилей системы ALUTECH

## VS100.1

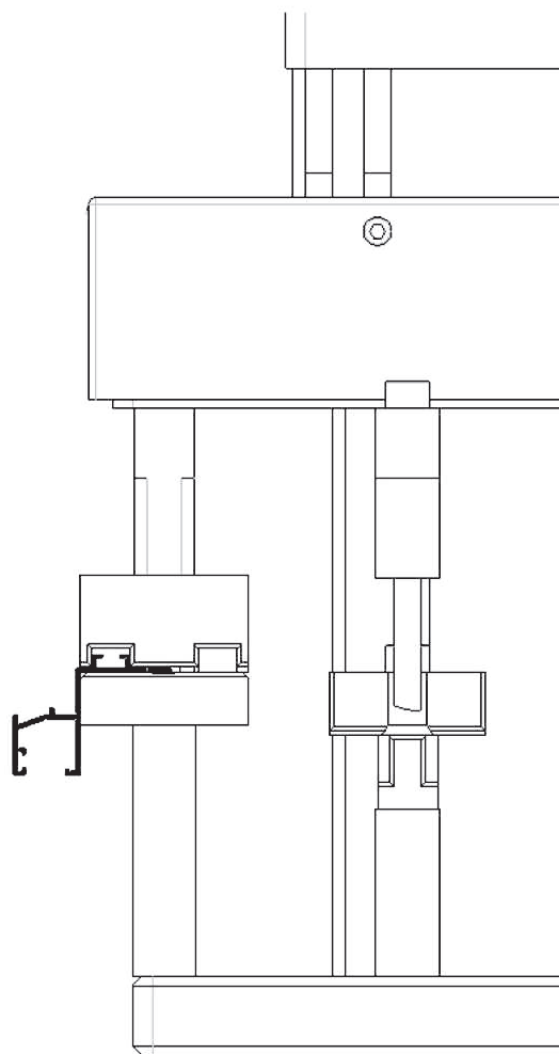


*Для транспортировки и установки пресса в цеху, необходимо использовать вилочный погрузчик. В ситуациях, когда невозможно использовать погрузчик (не позволяют габариты помещения и т.д.), транспортировку и монтаж пресса могут произвести два человека. Поднять за ручки пресс и установить его на рабочий стол-основание, рекомендуемого размера 160x265мм и зафиксировать четырьмя винтами М8 мм. Настоятельно рекомендуется выровнить поверхность стола-основания перед монтажом пресса.*

*Пресс предназначен для работ в закрытых помещениях. Простота конструкции пресса и не сложность операций, не требует специальной квалификации или обучения.*

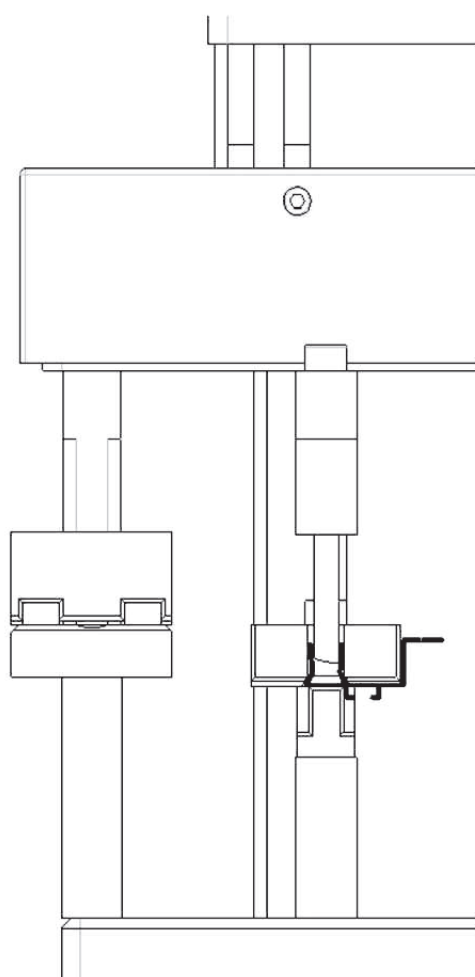
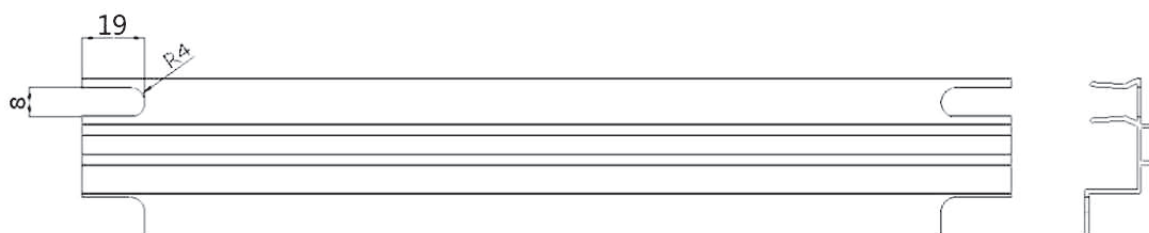


## Обработка штампом Профиль:1405

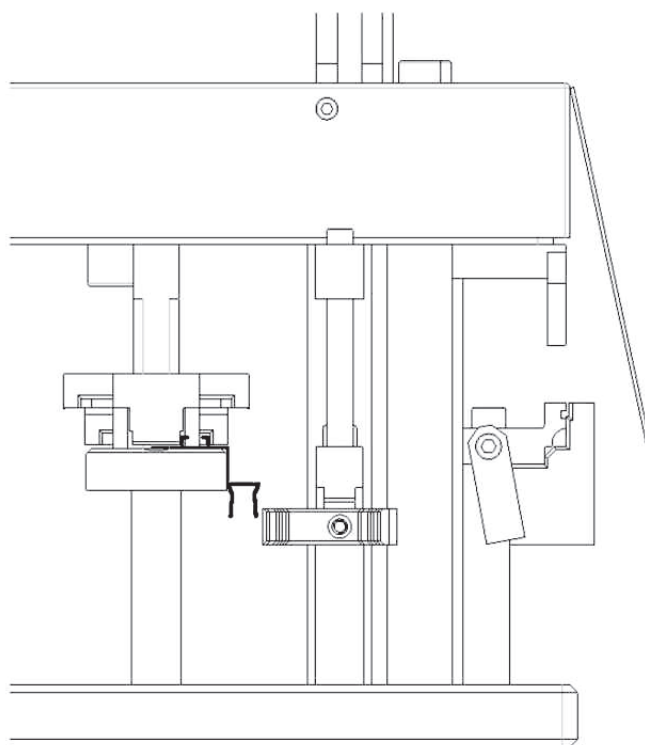
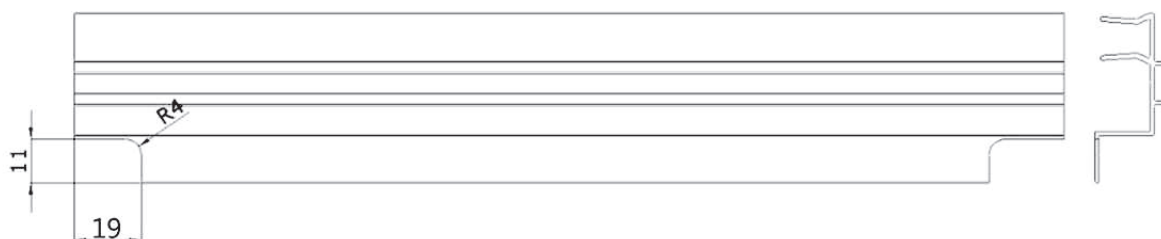




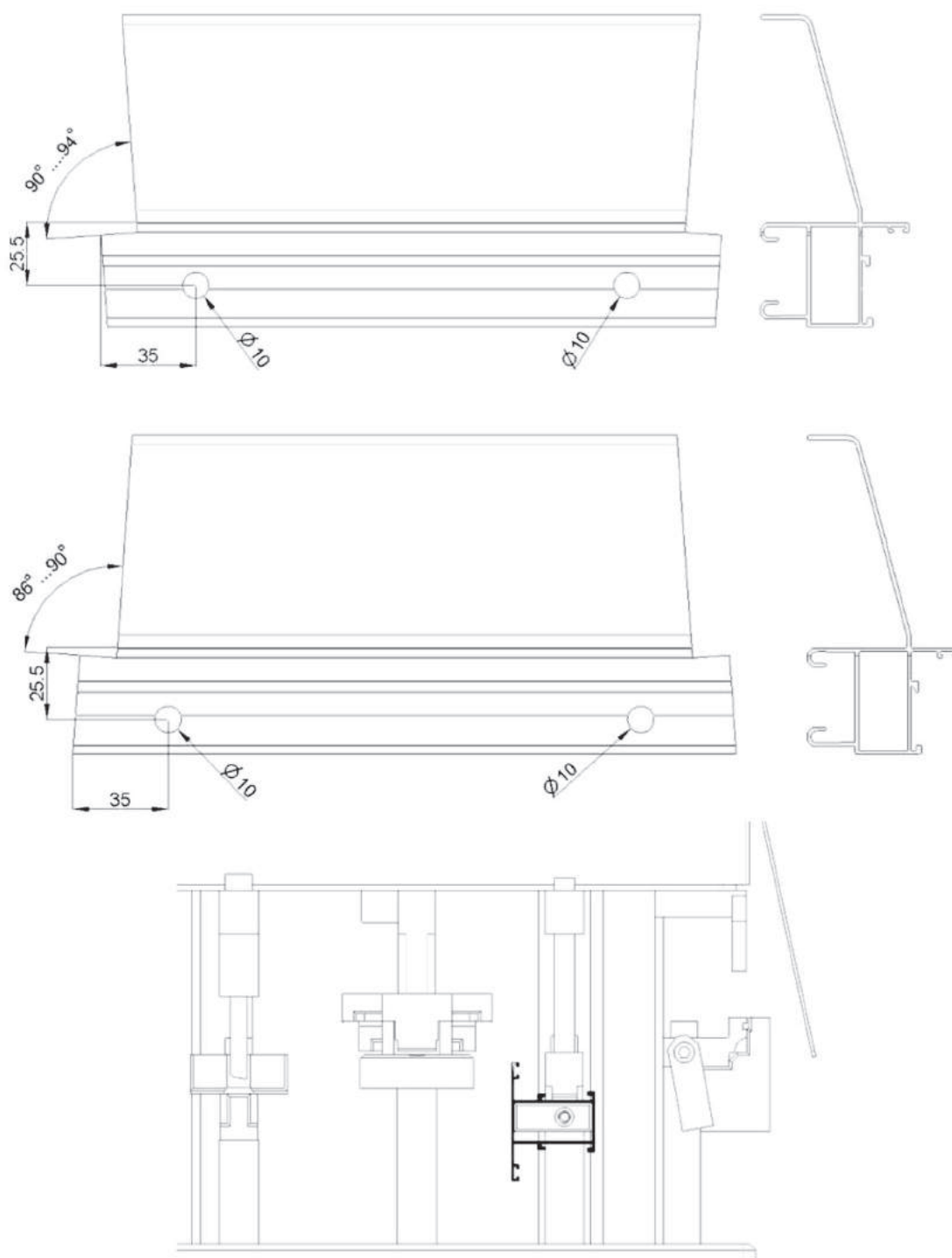
## Обработка штампом Профиль: 1402, 1403



## Обработка штампом Профиль: 1402, 1403



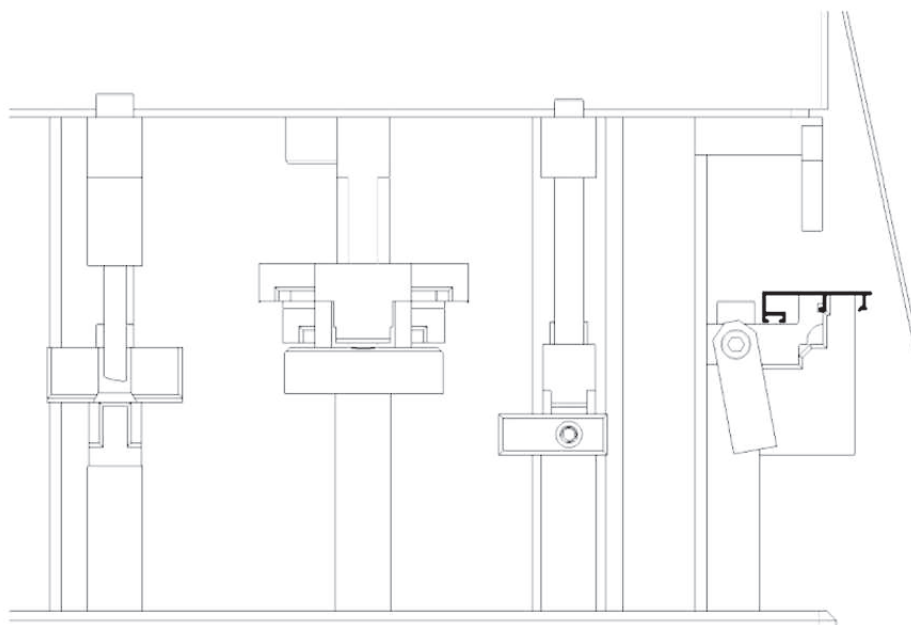
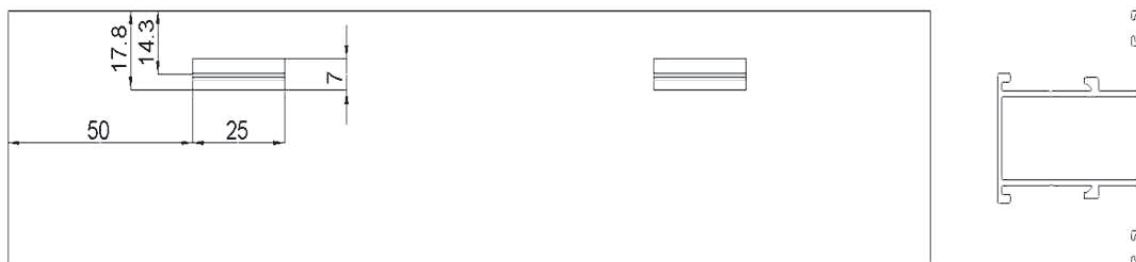
## Обработка штампом Профиль: 1201, 1202, 1203, 1204, 1211, 1212, 1213



!!! Обработка четверти штампом не осуществляется.

## Обработка штампом

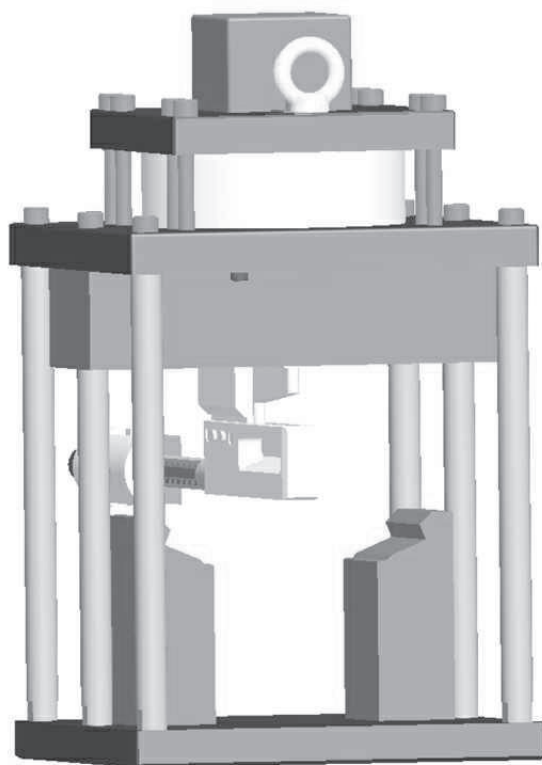
Профиль: 1201, 1202, 1203, 1204, 1211, 1212, 1213, 1404, 1611, 1612



# ПНЕВМАТИЧЕСКИЙ ПРЕСС

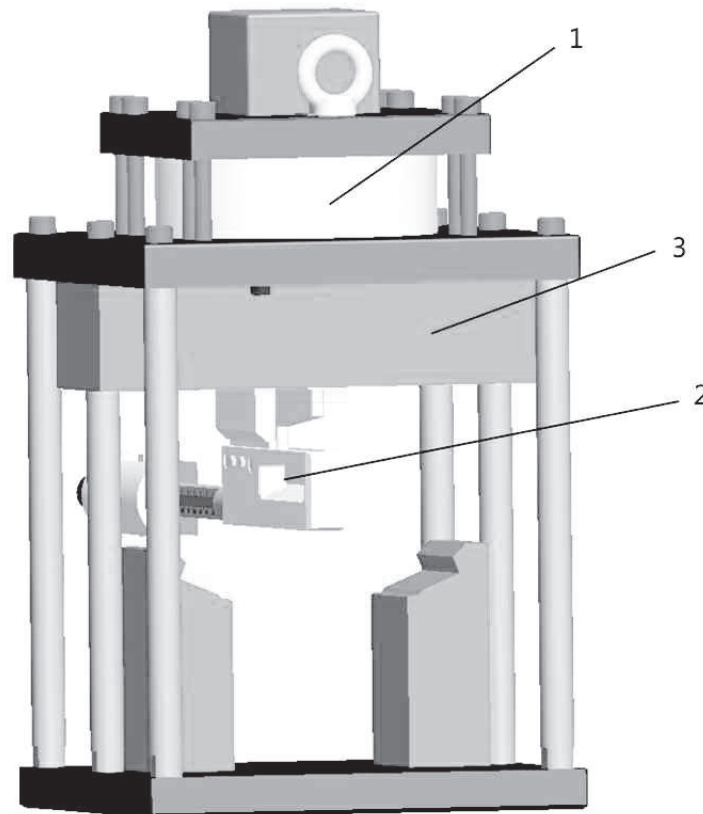
для технологической обработки алюминиевых  
профилей системы ALUTECH

## VS100.2



Для транспортировки и установки пресса в цеху, необходимо использовать вилочный погрузчик. В ситуациях, когда невозможно использовать погрузчик (не позволяют габариты помещения и т.д.), транспортировку и монтаж пресса могут произвести два человека. Поднять за рукоятки пресс и установить его на рабочий стол-основание, рекомендуемого размера 160x265мм и зафиксировать четырьмя винтами М8 мм. Настоятельно рекомендуется выровнить поверхность стола-основания перед монтажом пресса.

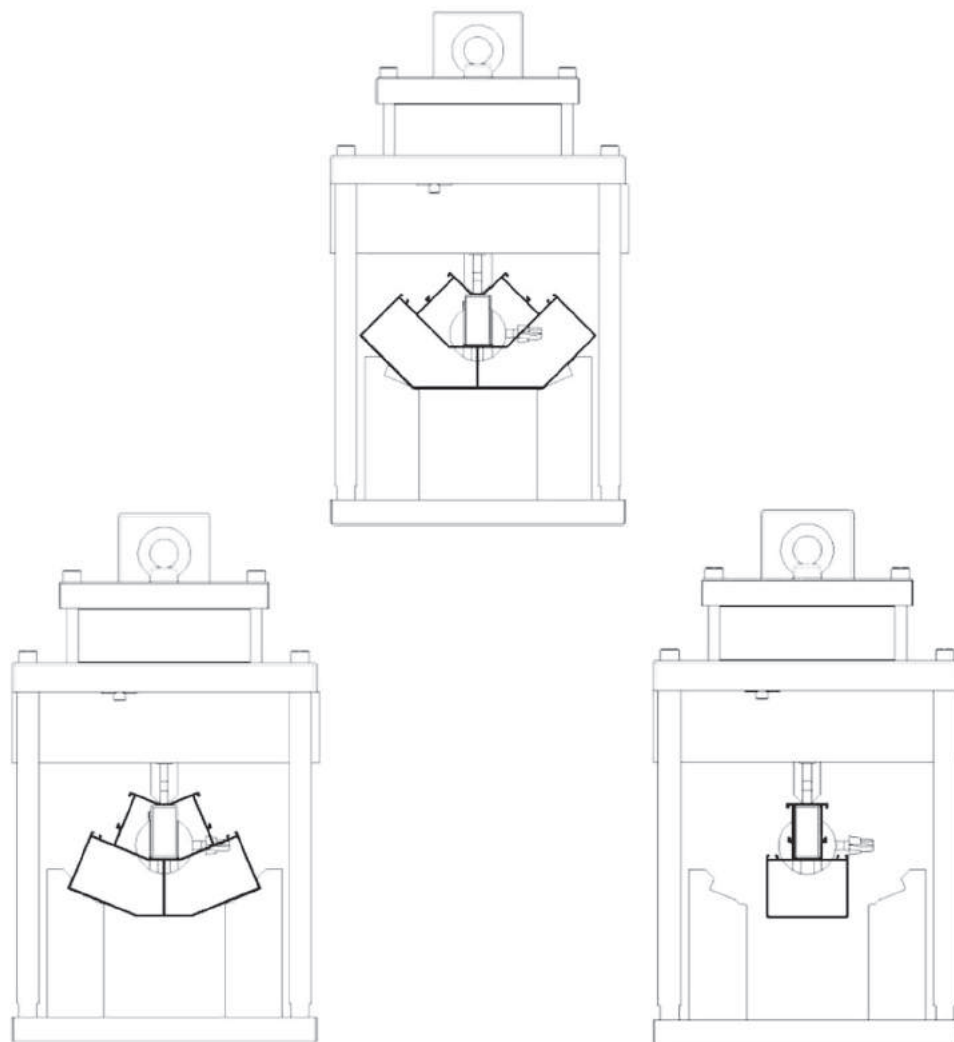
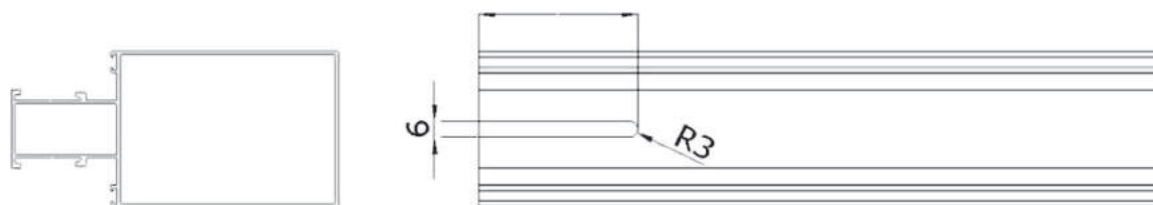
Пресс предназначен для работ в закрытых помещениях. Простота конструкции пресса и не сложность операций, не требует специальной квалификации или обучения.



## Обработка штампом

### Профиль: 1101,1102,1103,1104,1105,1111,1112

Пробивается паз в диапазоне от 58 мм до 273 мм





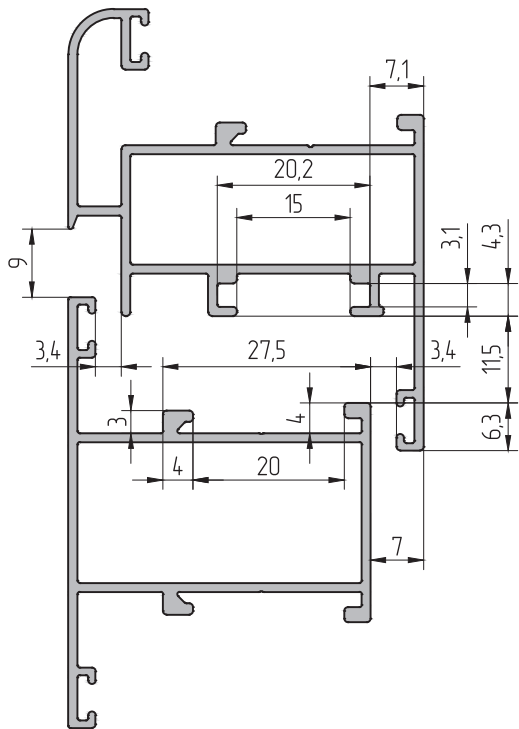
**ALUTECH ALT100**

СИСТЕМА  
БАЛКОННОГО  
ОСТЕКЛЕНИЯ

## ФУРНИТУРА

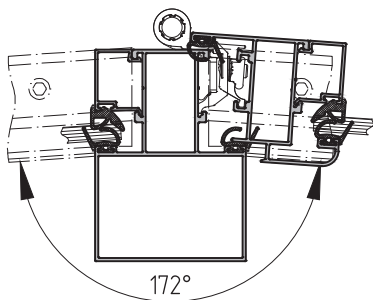
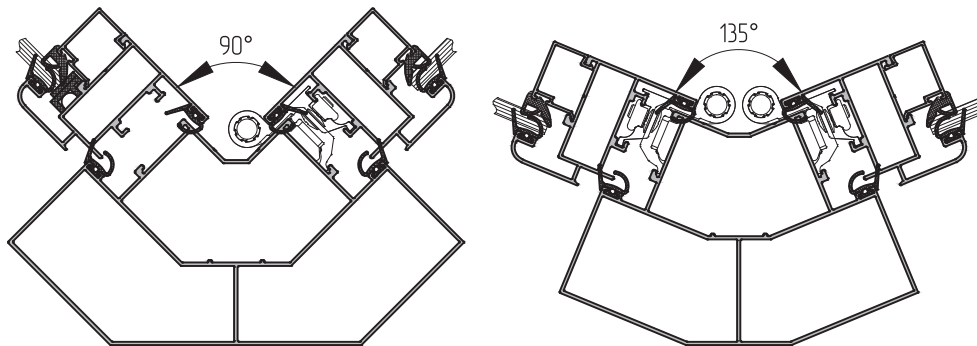
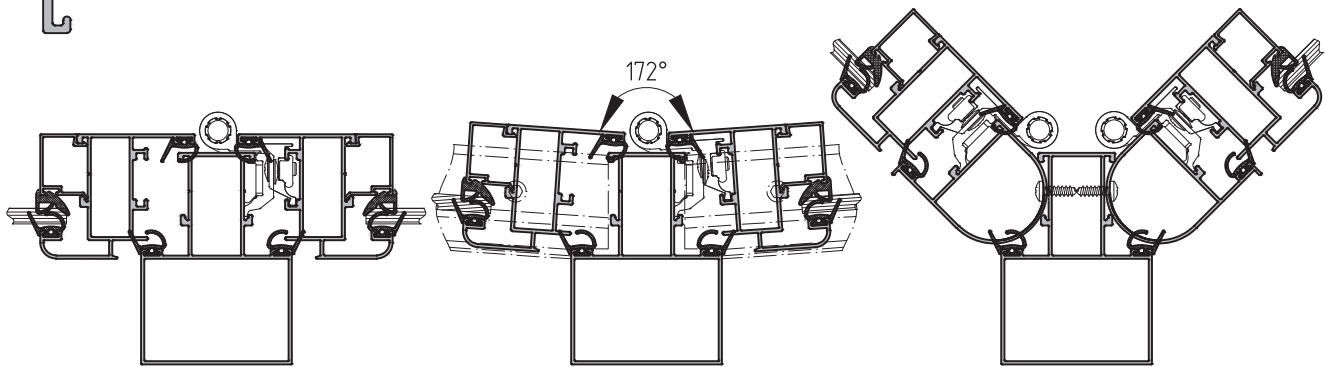
23



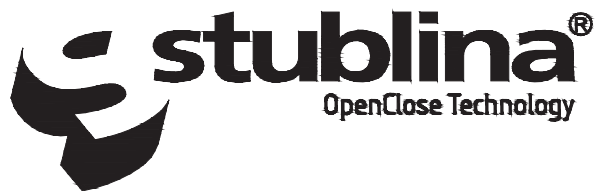


В системе для установки створки предусмотрена возможность использования комплектов поворотной и поворотно-откидной фурнитуры для паза "Provedal" со следующими конструктивными особенностями:

- возможность установки створок с каждой стороны стойки независимо от геометрии витража;

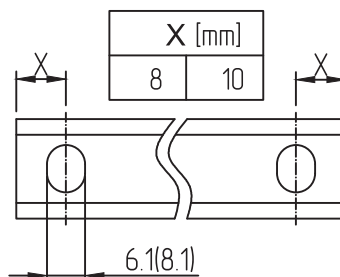
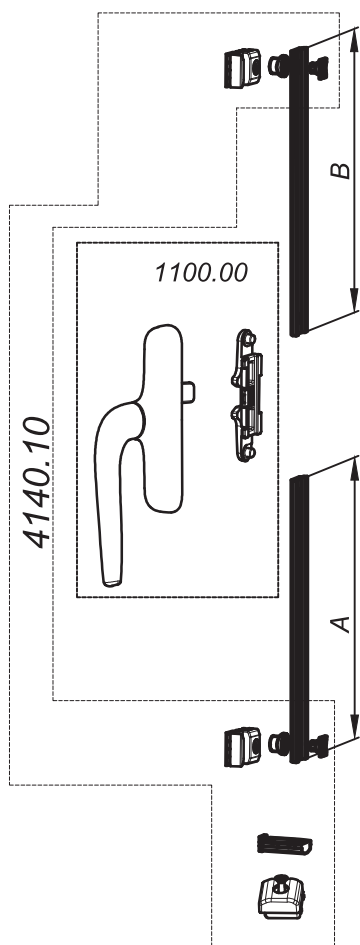
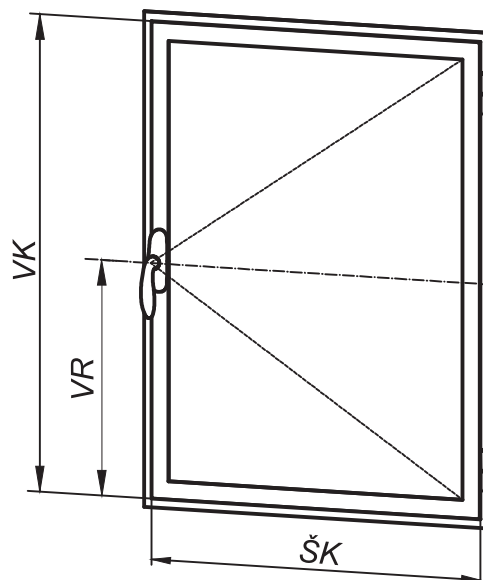
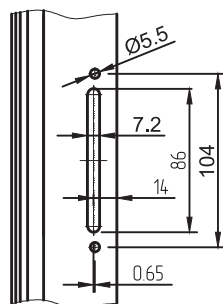


- для радиусного витража установка распашной створки в проем с внутренним углом по стойке не рекомендуется.



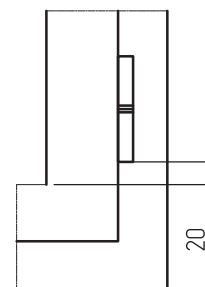
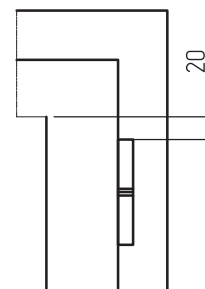
ŠK = 400 - 799

Пробивка  
отверстия для  
ручки



$$A = \left(\frac{VR}{2} - 48\right) + 2X$$

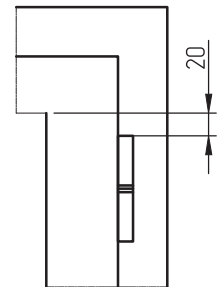
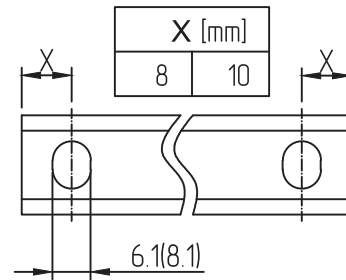
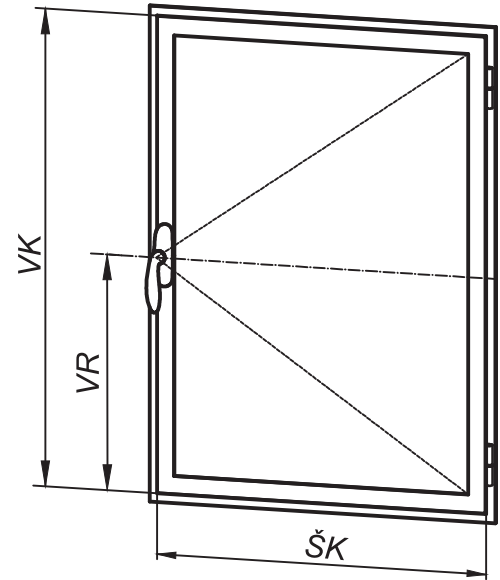
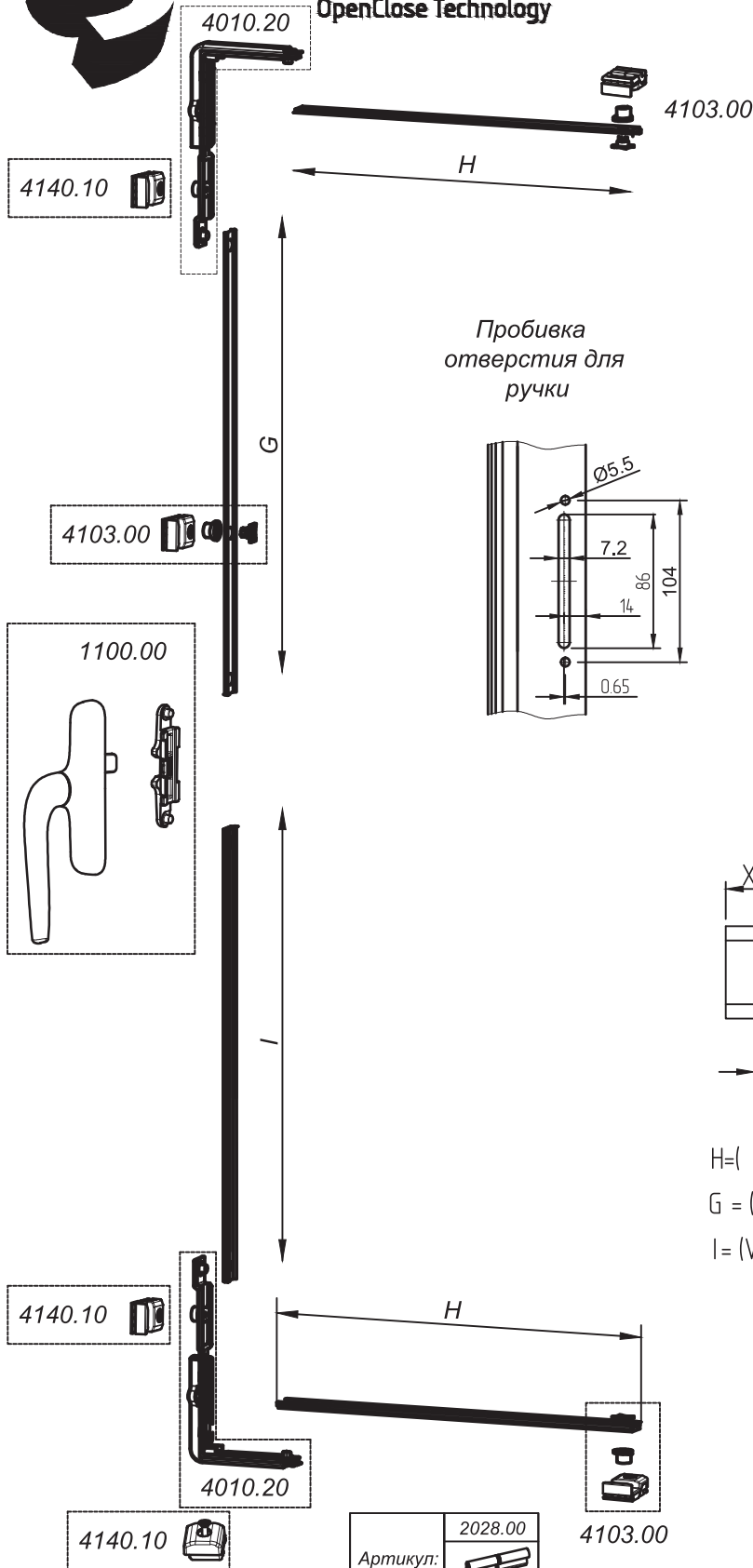
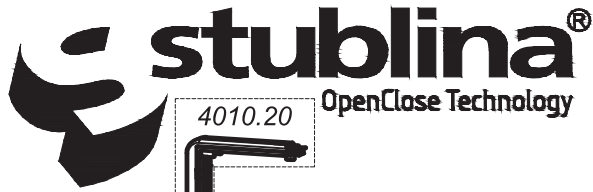
$$B = \left(\frac{VK - VR}{2} - 48\right) + 2X$$



Артикул:	2028.00
Частное помещение	2
Общественное помещение	2

Артикул:	Несущая способность:	
	С двумя муфтами	С тремя муфтами
2028.00	75kg	80kg

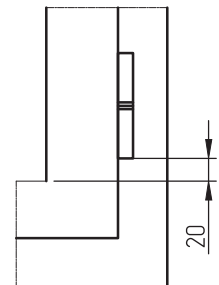
ŠK = 800 - 1200



$$H = \left(\frac{K}{2} - 66\right) + 2X$$

$$G = (VK - VR - 198) + 2X$$

$$I = (VR - 198) + 2X$$

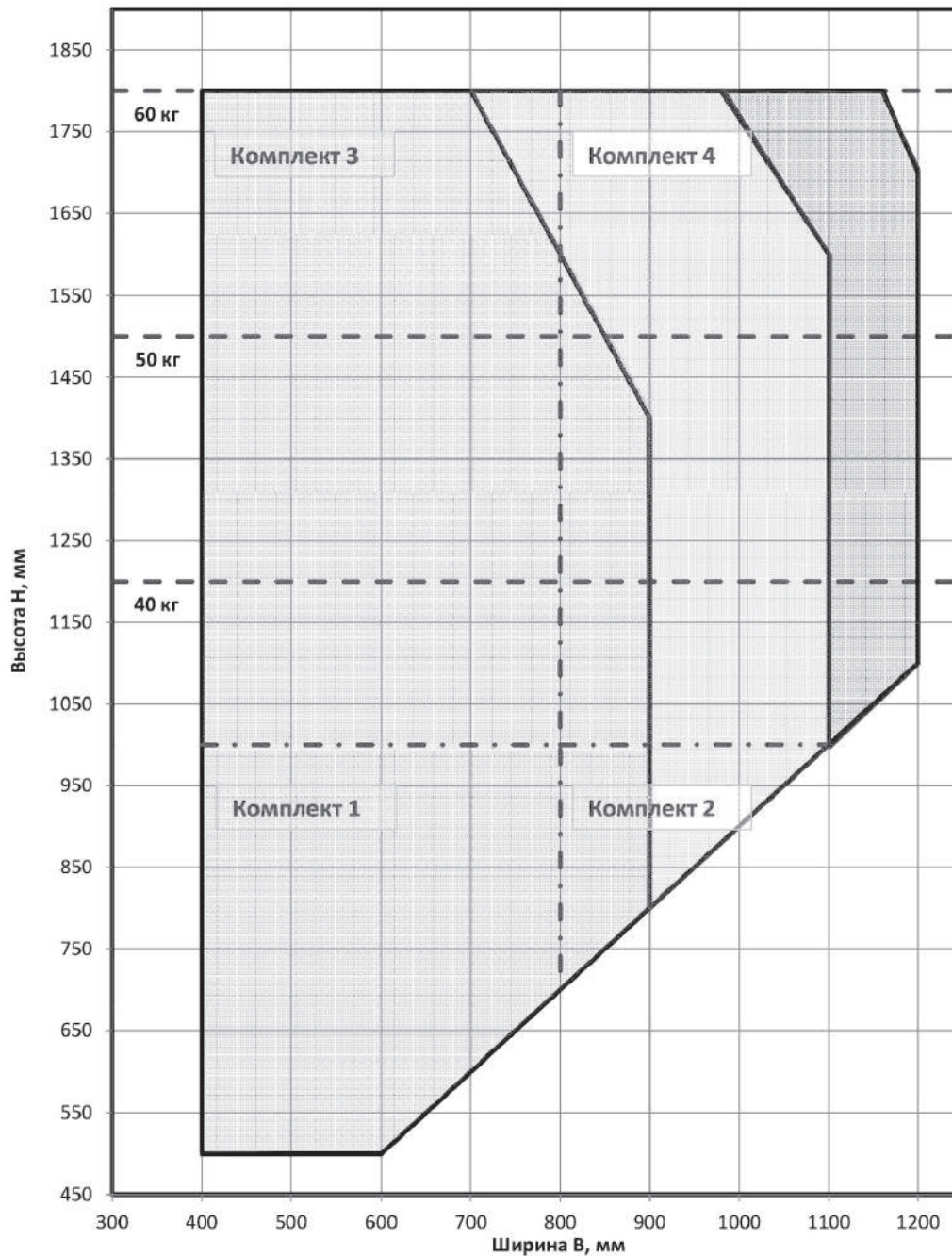


Артикул:	2028.00
Частное помещение	2
Общественное помещение	2

Артикул:	Несущая способность:	
	С двумя муфтами	С тремя муфтами
2028.00	75kg	80kg

01  
02  
03  
04  
05  
06  
07  
08  
09  
10  
11  
12  
13  
14  
15  
16  
17  
18  
19  
20  
21  
22  
23  
24  
25  
26  
27  
28  
29

График для выбора размеров створки ALT 100.0204 и комплекта фурнитуры STUBLINA (петля 2028.00)



— область применения профиля створки 100.0204 и поворотной фурнитуры STUBLINA

- - - - - область применения комплектов поворотной фурнитуры STUBLINA

**Комплекты STUBLINA**

**Комплект 1**

1100.00 - ручка - 1шт.  
4140.10 - комплект пов. окна - 1шт.

**Комплект 2**

1100.00 - ручка - 1шт.  
4140.10 - комплект пов. окна - 1шт.  
4010.20 - переключатель угловой - 2шт.

**Комплект 3**

1100.00 - ручка - 1шт.  
4140.10 - комплект пов. окна - 1шт.  
4103.00 - комплект запорный - 2 шт.

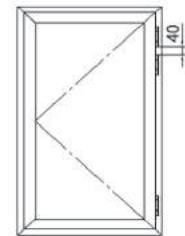
**Комплект 4**

1100.00 - ручка - 1шт.  
4140.10 - комплект пов. окна - 1шт.  
4040.45 - доп.прижим - 1шт.  
4103.00 - комплект запорный - 1 шт.

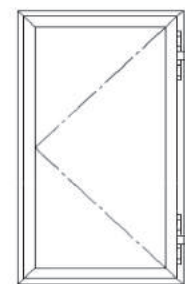
**Комплект 4**

1100.00 - ручка - 1шт.  
4140.10 - комплект пов. окна - 1шт.  
4040.45 - доп.прижим - 1шт.  
4010.20 - переключатель угловой - 2шт.  
4103.00 - комплект запорный - 3 шт.

область 2-х петель

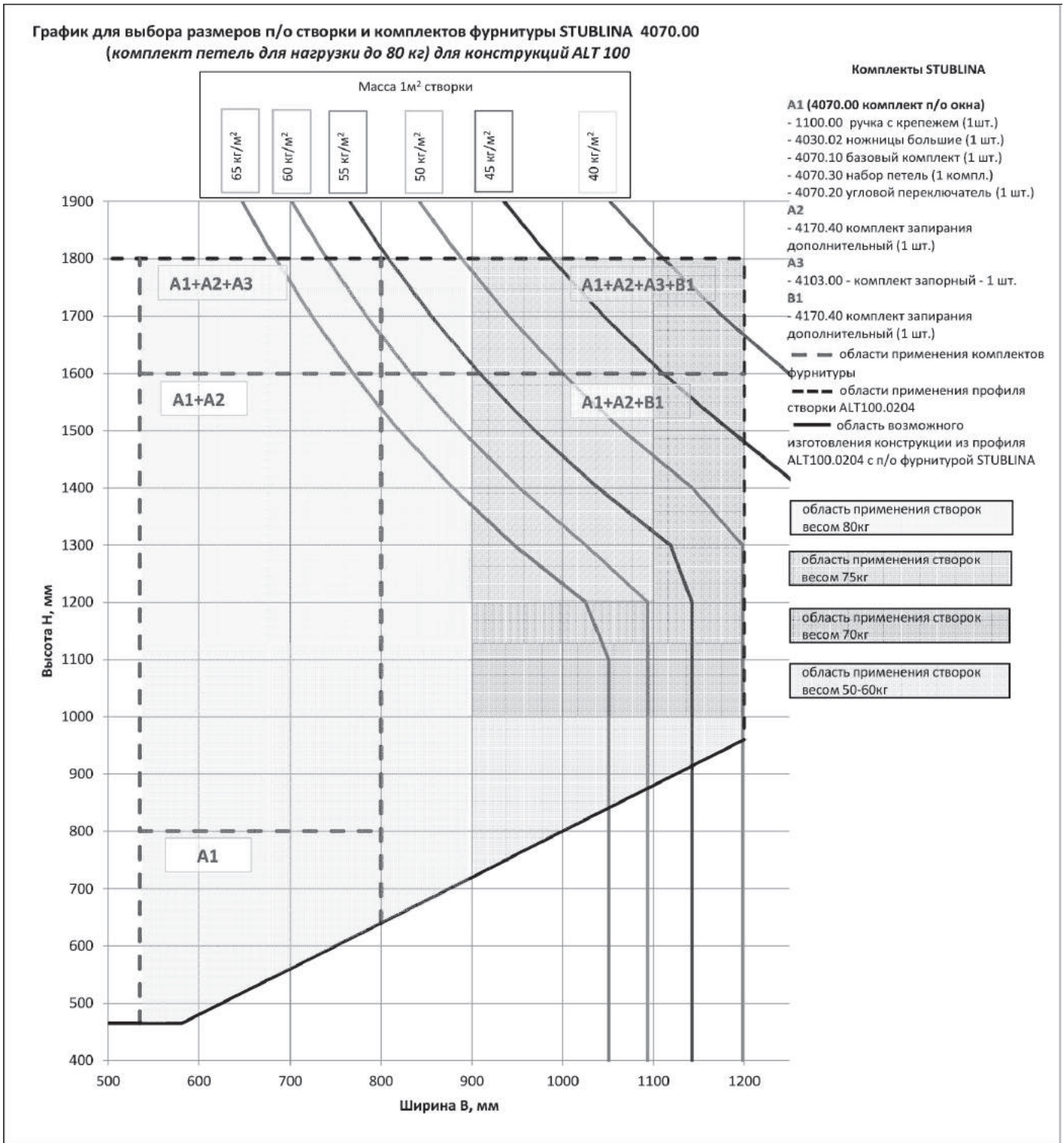


область 3-х петель

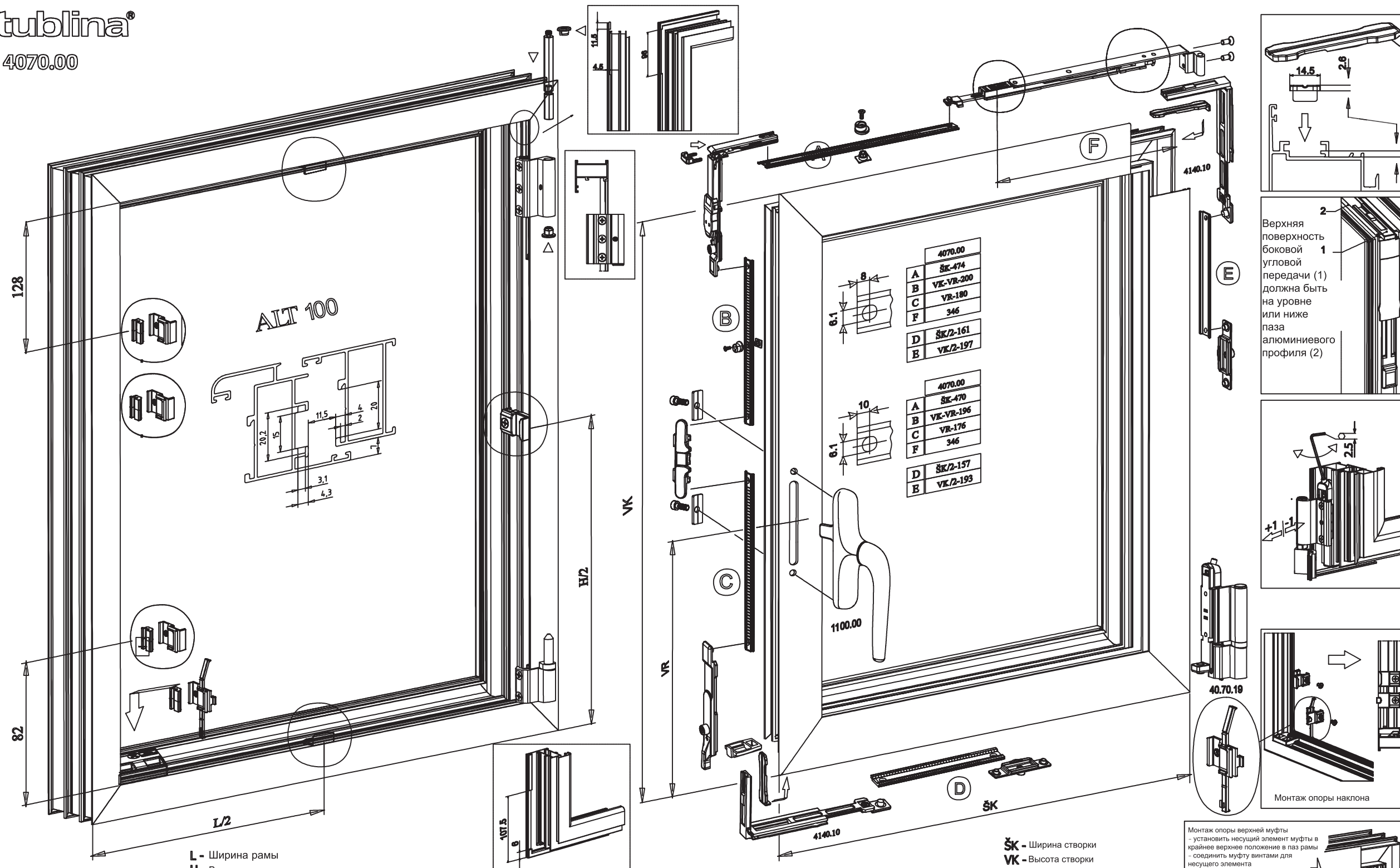


область 4-х петель

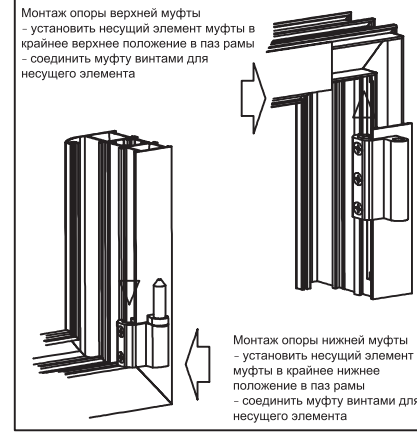
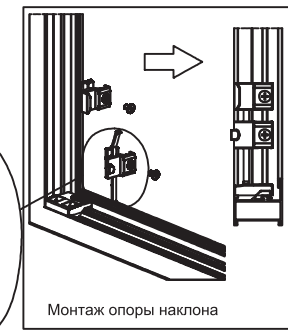
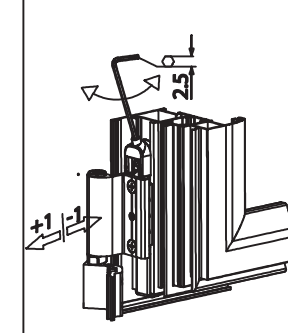
01  
02  
03  
04  
05  
06  
07  
08  
09  
10  
11  
12  
13  
14  
15  
16  
17  
18  
19  
20  
21  
22  
23  
24  
25  
26  
27  
28  
29



stublina®  
4070.00

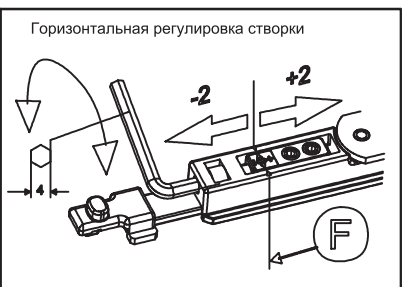
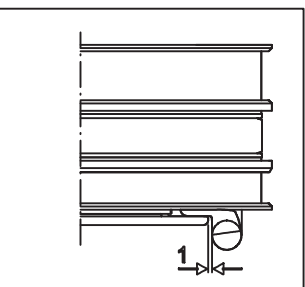
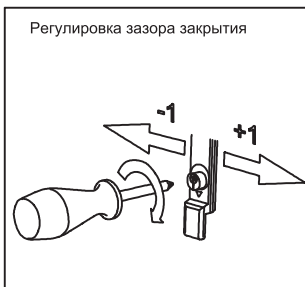


Верхняя поверхность боковой угловой передачи (1) должна быть на уровне или ниже паза алюминиевого профиля (2)



L - Ширина рамы  
H - Высота рамы

SK - Ширина створки  
VK - Высота створки  
VR - Положение силовой ручки

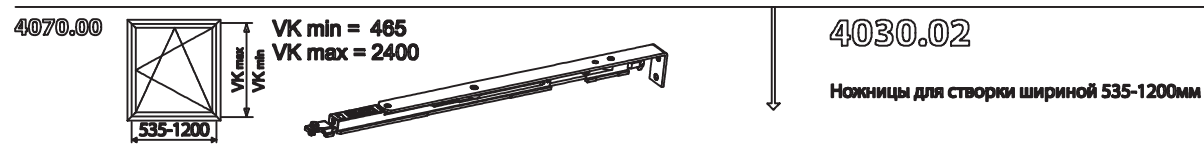


## Технические характеристики

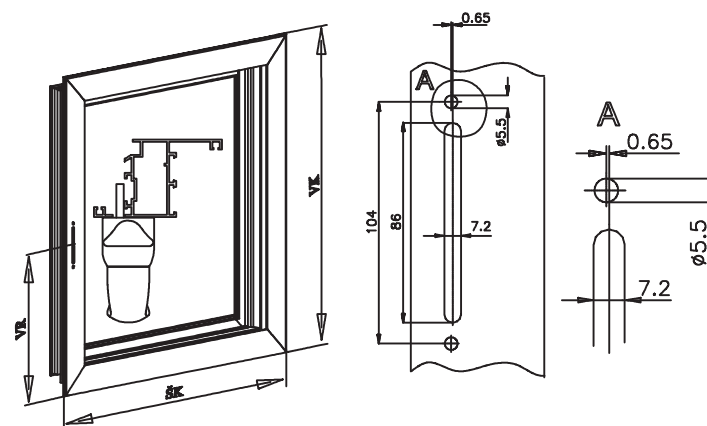
Наклонно-поворотная фурнитура разработана для легкого и безопасного обращения. Эта система исключает возможность неправильного обращения, т.е. не допускает вращение силовой ручки до закрытия окна. Наклонно-поворотная система имеет стандартное трехточечное запирание. Этот способ блокировки окна обеспечивает необходимое сопротивление ударам ветра и непроницаемость для атмосферных осадков. Установка поворотно-наклонной системы очень проста и удобна согласно данной схеме и таблице, в которой приводятся шаблоны для размеров прижимных планок. Материалы, используемые в элементах фурнитуры: ZAMAK (сплав цинка) оцинкованные детали для гарнитуры; силумин для частей ручки; винты класса A2; Прохром/нержавеющая сталь, для частей петель «ножницы» и ручек. Детали из ZAMAK-а оцинкованы, а ручка электростатически окрашена.

### РЕКОМЕНДАЦИИ

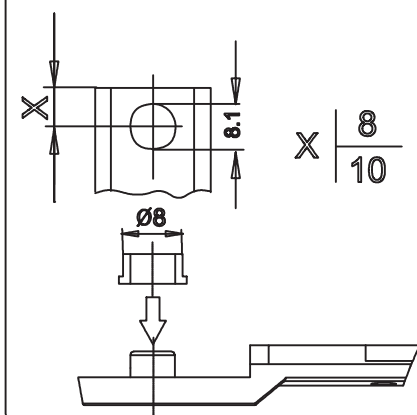
<b>4070.00</b>
<b>535 ≤ SK ≤ 1200</b> <b>465 ≤ VK ≤ 2400</b>
<b>VR min = 210 mm</b>



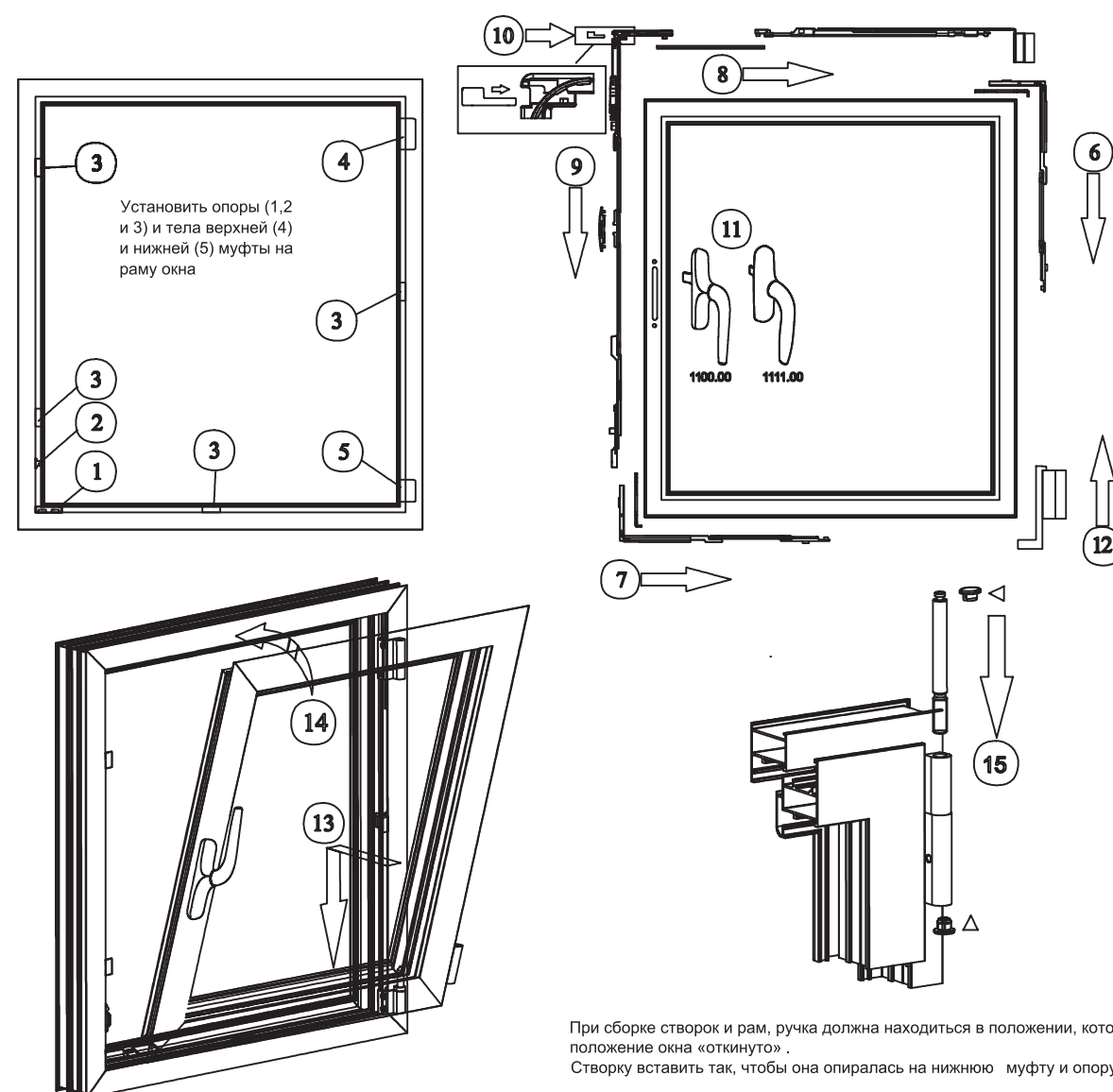
Место для ручки выполнить в соответствии со следующей схемой. Следить за отметкой 0,65



Покупатель по желанию может использовать и адаптеры, которые обеспечивают более тихую работу фурнитуры. В этом случае прижимные планки сверлятся по схеме.



## Порядок монтажа





**ALUTECH ALT100**

СИСТЕМА  
БАЛКОННОГО  
ОСТЕКЛЕНИЯ

# СТАТИЧЕСКИЕ РАСЧЕТЫ

24



Методика расчета основана на данных, приведенных в СНиП 2.01.07-85 и СНиП 2.03.06-85.

Цель расчета – предварительное определение размеров створок балконных рам, а также размеров стоек витражного остекления на этапе проектирования.

Приведенная методика расчета и графики служат для предварительного подбора профилей. Окончательный расчет должен учитывать все особенности конкретной конструкции, ее место расположение и характер нагрузок с учетом требований СНиП 2.01.07-85 и СНиП 2.03.06-85.

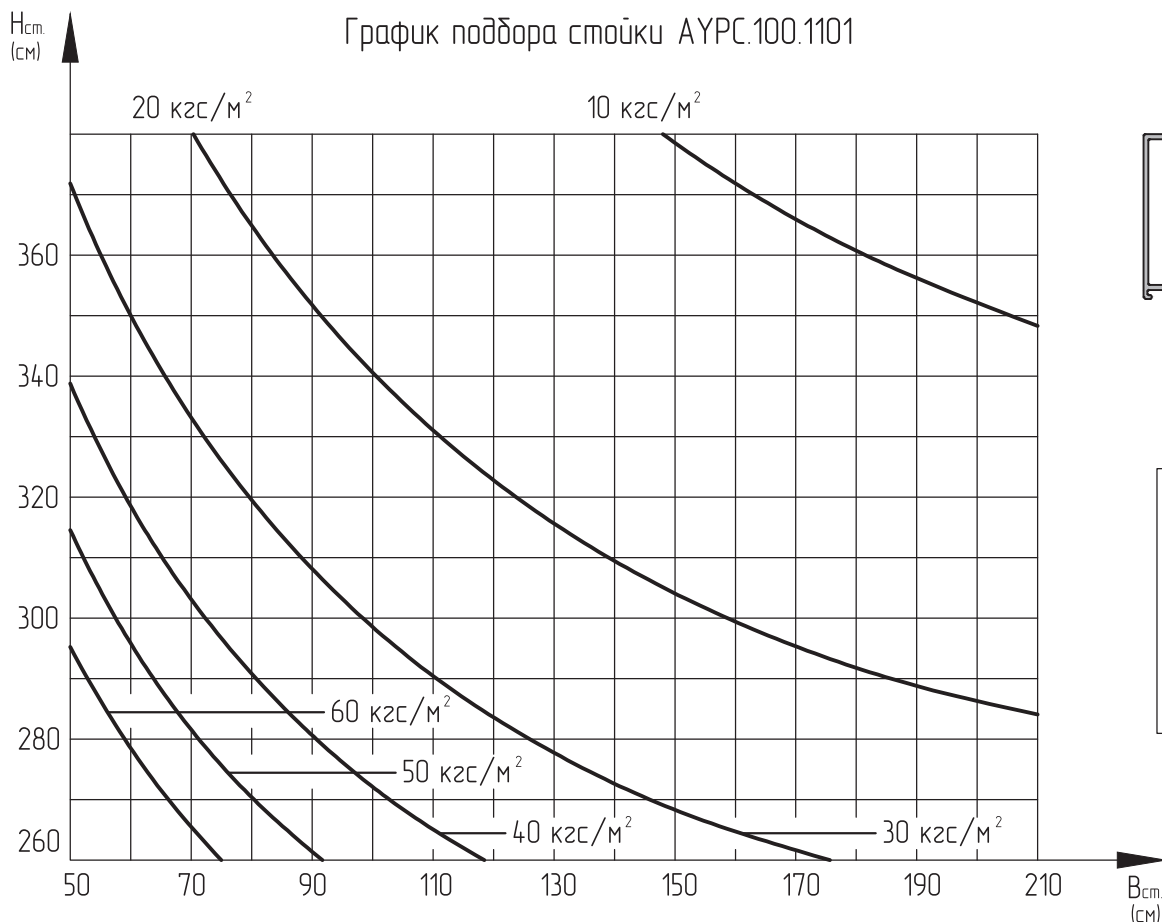
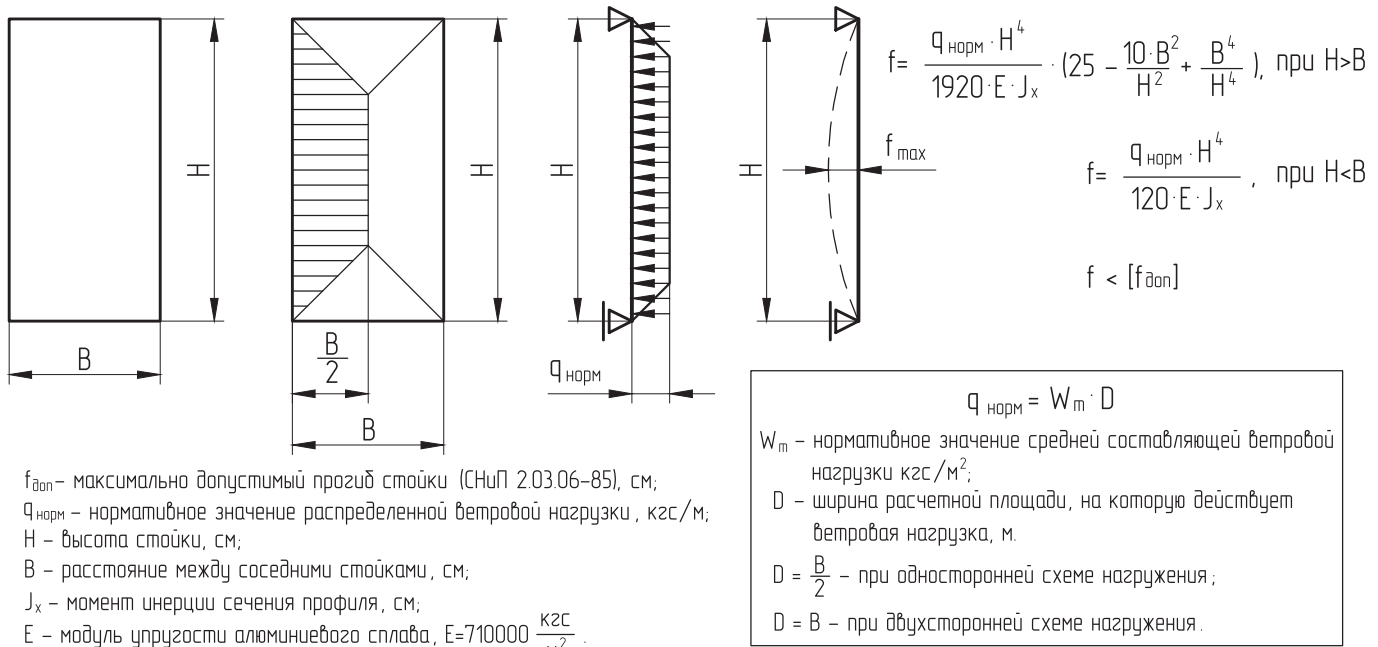
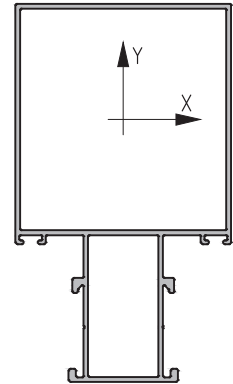
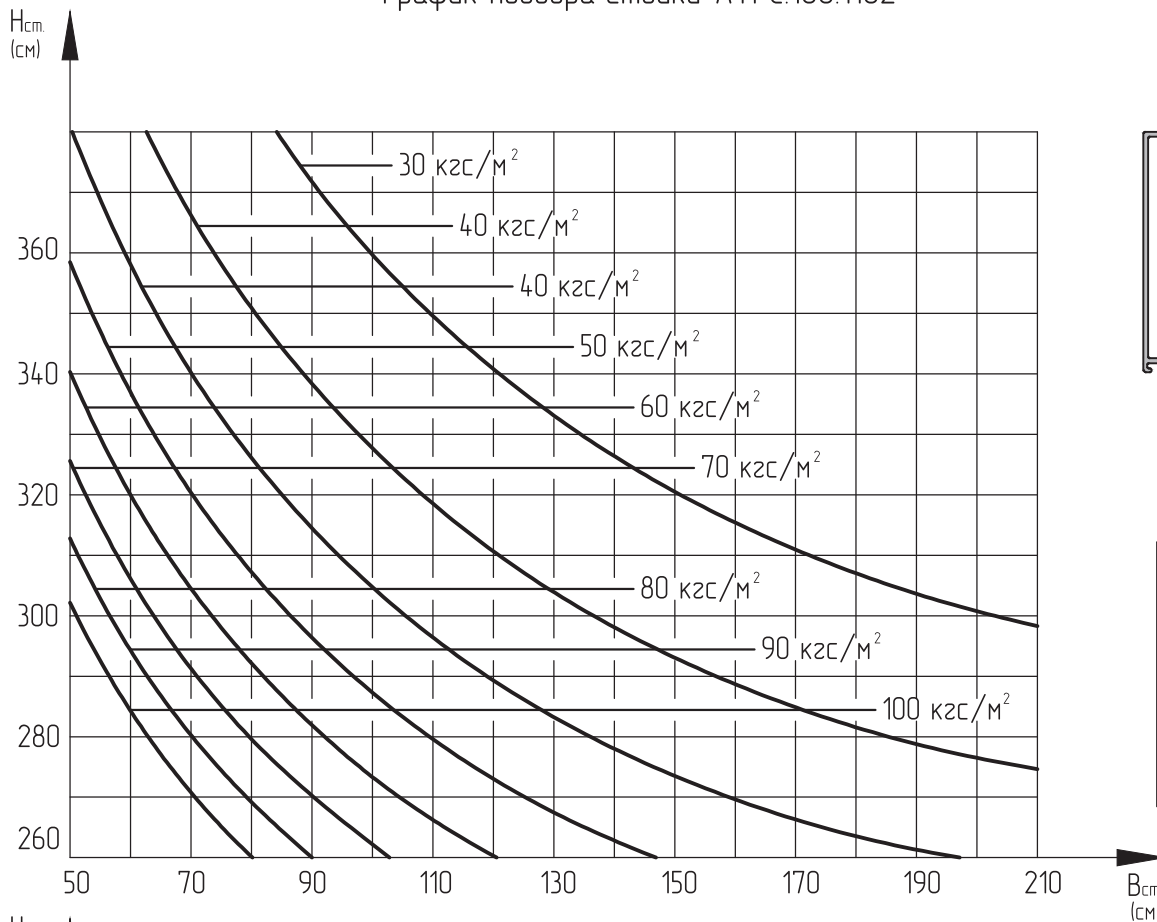
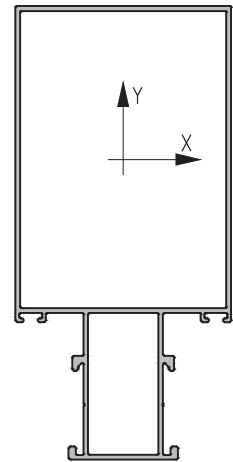
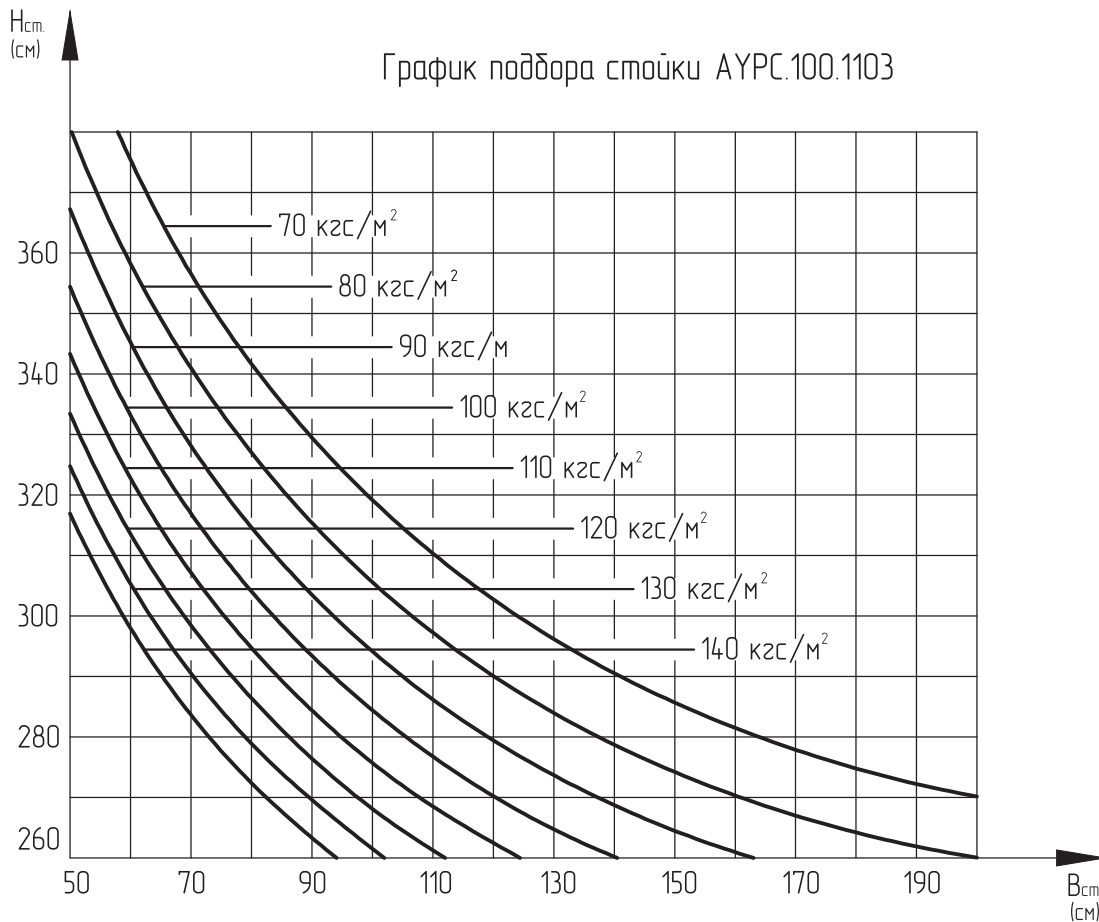


График подбора стойки АУРС.100.1102



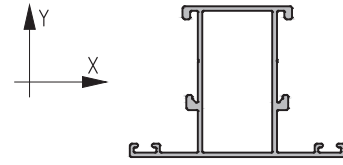
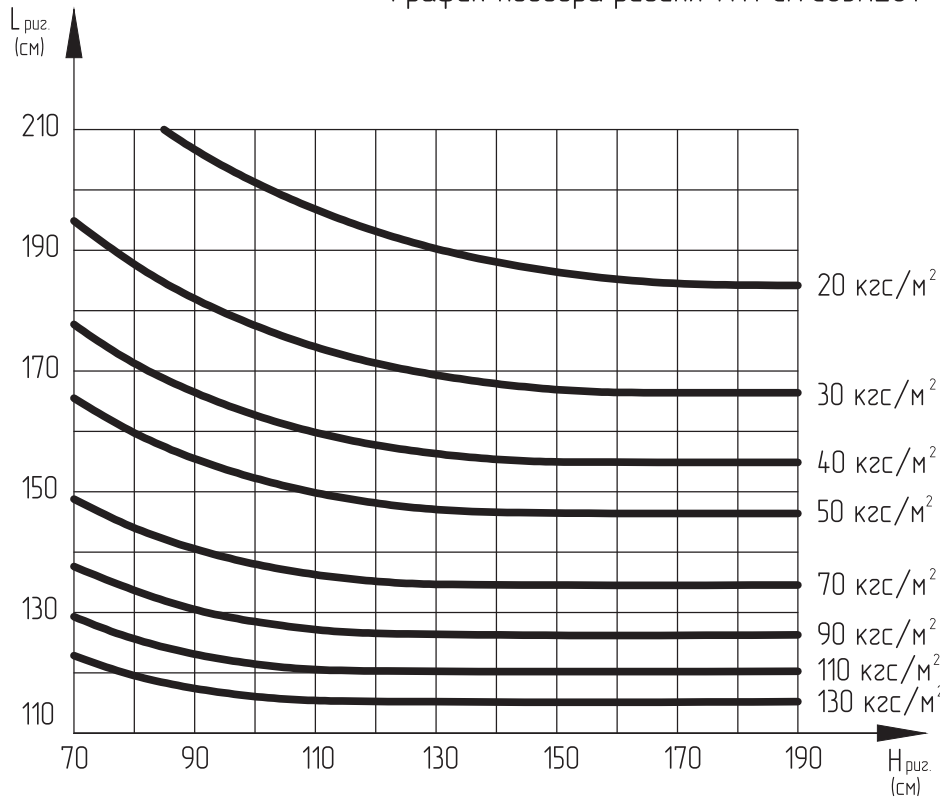
$m=1,235 кгс/м$   
 $J_x=49,7 см^4$   
 $J_y=17,4 см^4$   
 $f_{max} = \frac{H}{200}$   
 $q_{норм} = W \cdot m \cdot B$

График подбора стойки АУРС.100.1103



$m=1,365 кгс/м$   
 $J_x=80,2 см^4$   
 $J_y=21,1 см^4$   
 $f_{max} = \frac{H}{200}$   
 $q_{норм} = W \cdot m \cdot B$

График подбора ригеля АУРС.ВС65.1201



$$m=0,635 \text{ кг/м}$$

$$J_x=5,4 \text{ см}^4$$

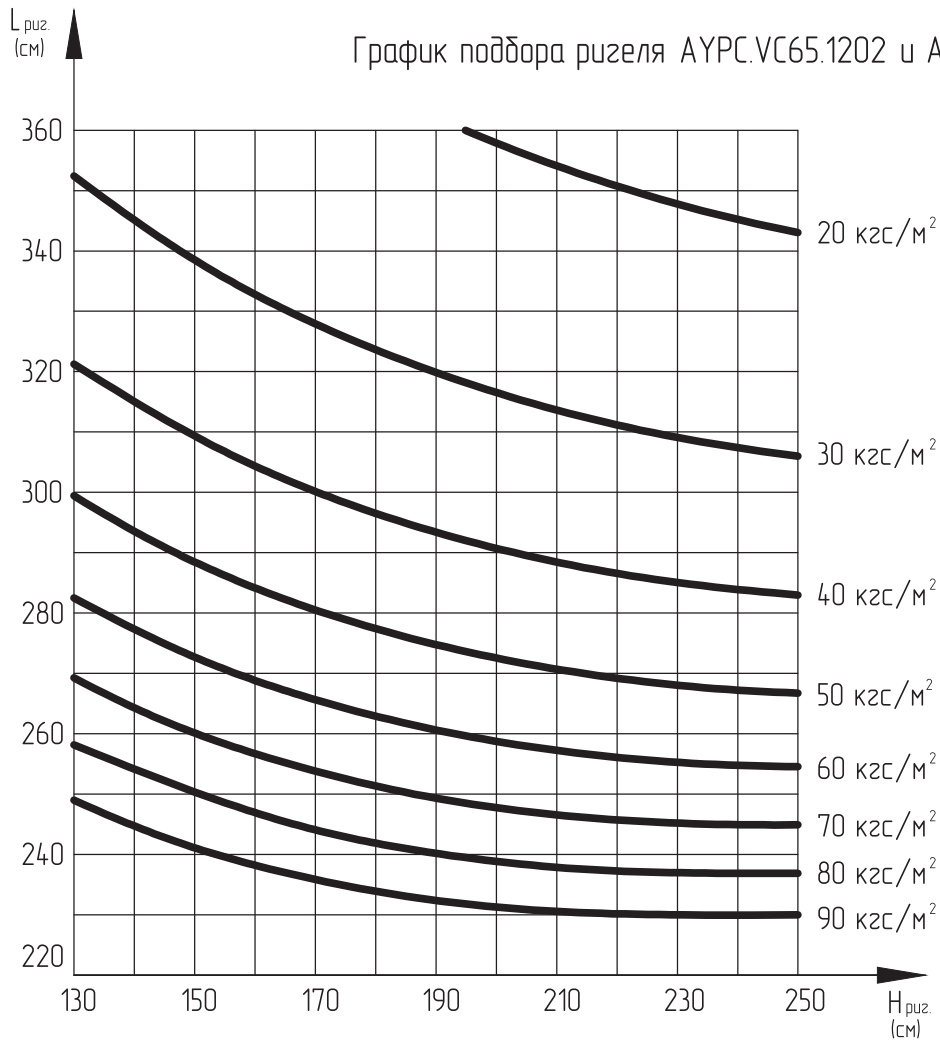
$$J_y=4,3 \text{ см}^4$$

$$f_{\text{max}} = \frac{H}{200}$$

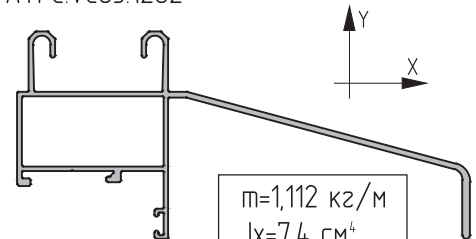
$$q_{\text{норм}} = Wm \cdot B$$

где  $L_{\text{риз.}}$  – длина ригеля, см;  
 $H_{\text{риз.}}$  – расстояние между соседними ригелями по высоте, см.

График подбора ригеля АУРС.ВС65.1202 и АУРС.ВС65.1203



АУРС.ВС65.1202



$$m=1,112 \text{ кг/м}$$

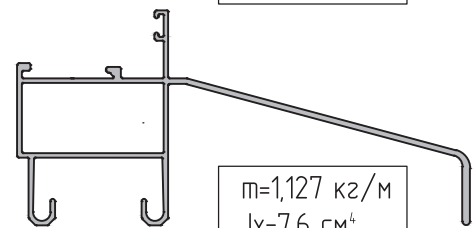
$$J_x=7,4 \text{ см}^4$$

$$J_y=59,1 \text{ см}^4$$

$$f_{\text{max}} = \frac{H}{200}$$

$$q_{\text{норм}} = Wm \cdot B$$

АУРС.ВС65.1203



$$m=1,127 \text{ кг/м}$$

$$J_x=7,6 \text{ см}^4$$

$$J_y=59,1 \text{ см}^4$$

$$f_{\text{max}} = \frac{H}{200}$$

$$q_{\text{норм}} = Wm \cdot B$$

01  
02  
03  
04  
05  
06  
07  
08  
09  
10  
11  
12  
13  
14  
15  
16  
17  
18  
19  
20  
21  
22  
23  
24  
25  
26  
27  
28  
29



**ALUTECH ALT100**

СИСТЕМА  
БАЛКОННОГО  
ОСТЕКЛЕНИЯ

# СТВОРКИ УСИЛЕННЫЕ РАЗДВИЖНЫЕ



**ALUTECH ALT100**

СИСТЕМА  
БАЛКОННОГО  
ОСТЕКЛЕНИЯ

## ОПИСАНИЕ

25

## Описание створок усиленных ALT VC65.

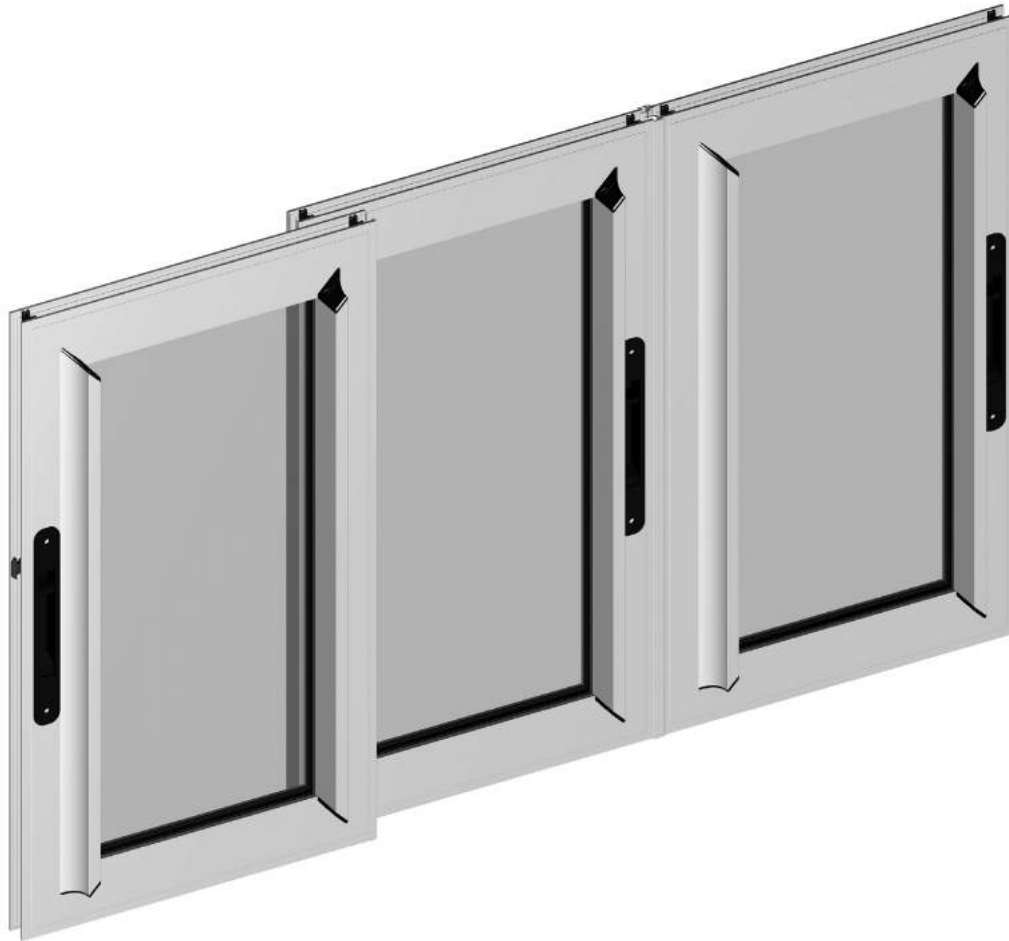


Рис. 25.1

Усиленные створки (рис. 25.1) позволяют расширить границы применения раздвижных конструкций. По своей геометрии створки универсальны и могут быть использованы с любой системой балконного и витражного остекления ALUTECH.

Для сборки усиленных створок разработан набор основных профилей с увеличенными моментами инерции, а также вспомогательные профили (рис. 25.2).

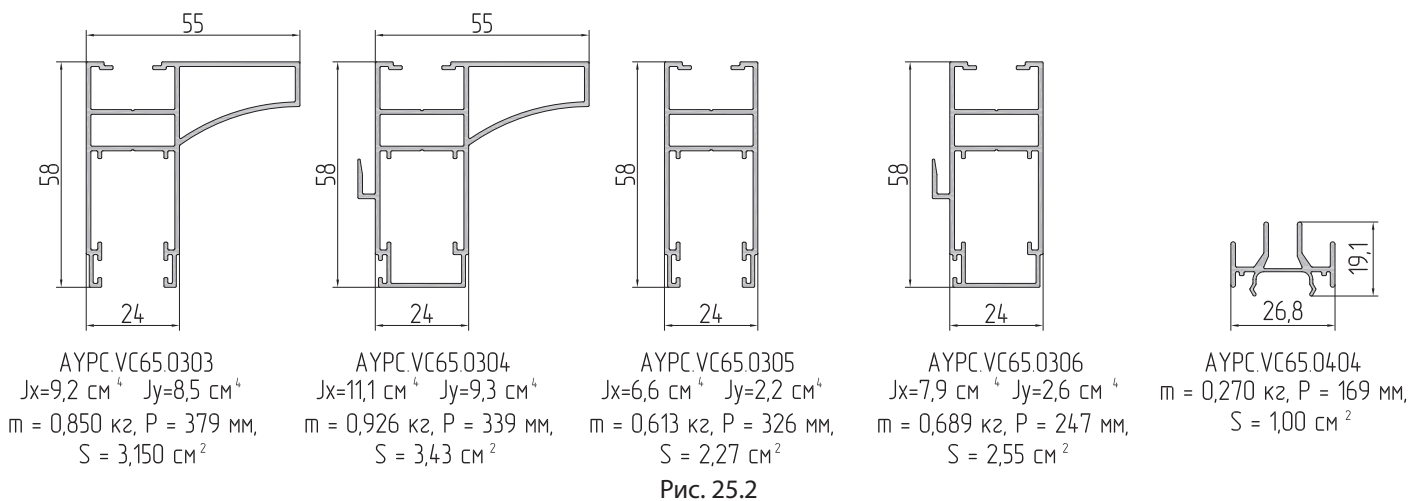


Рис. 25.2

Для придания жесткости угловому соединению специально разработан ограничитель, который одновременно является функциональным запорным механизмом и выравнивающим уголком (рис. 25.3).

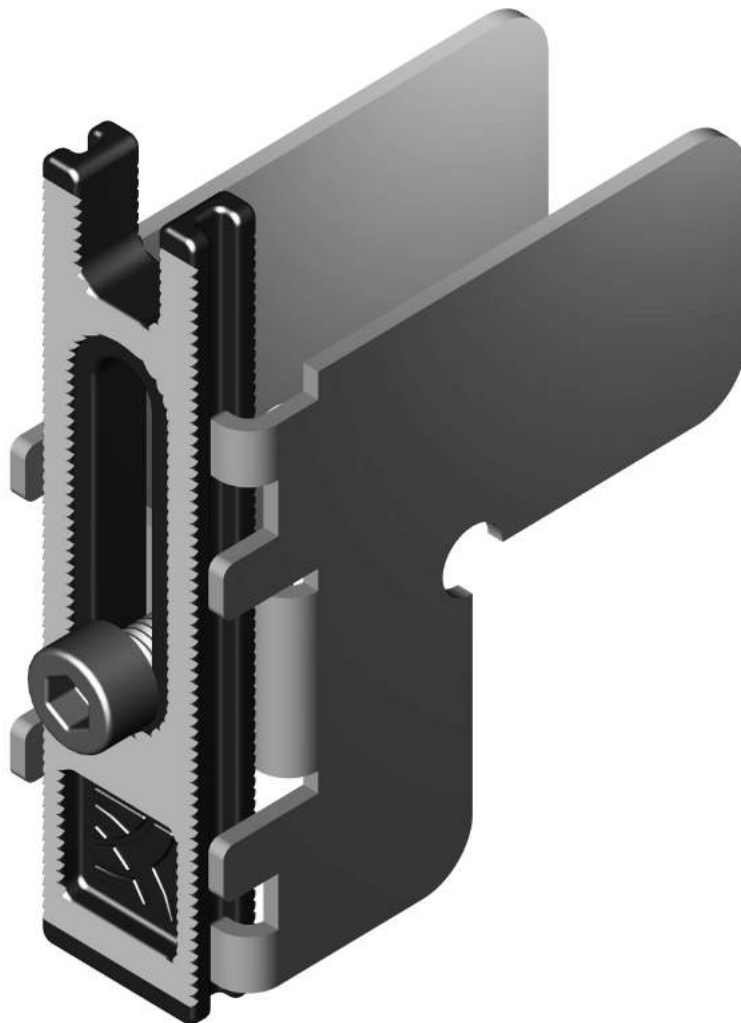


Рис. 25.3

Открытые места реза вертикальных профилей закрываются зеркальными декоративными заглушками (рис. 25.4)

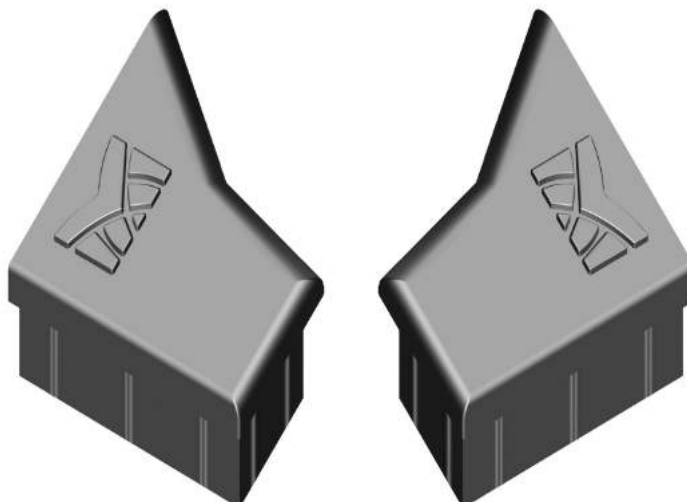


Рис. 25.4

Отличительной особенностью сборки усиленных створок является резка профилей под углом  $45^\circ$  (рис. 25.5), что позволяет сэкономить на выпуске специального многофункционального штампа. Ограничитель устанавливается в каждом из углов створки, состоит из стальной закладной и полиамидного запорного элемента, что в разы увеличивает надежность фиксации створок по месту.

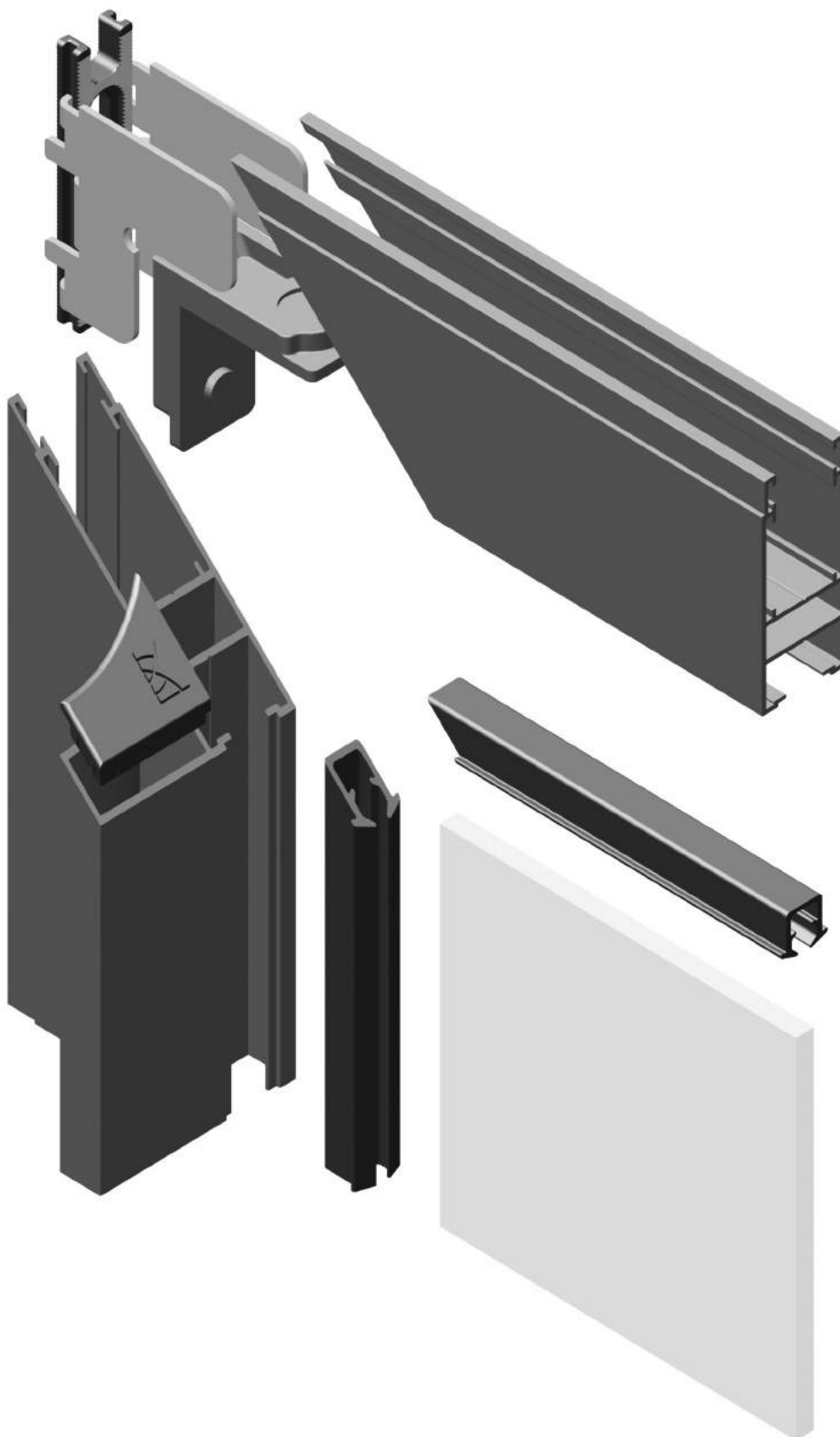


Рис. 25.5



Наличие в профилях камеры под установку стяжного уголка позволяет осуществить надежное крепление стандартных роликов к нижнему горизонтальному профилю створок самонарезающим винтом 3,9x16 DIN 7981 (рис. 25.6).

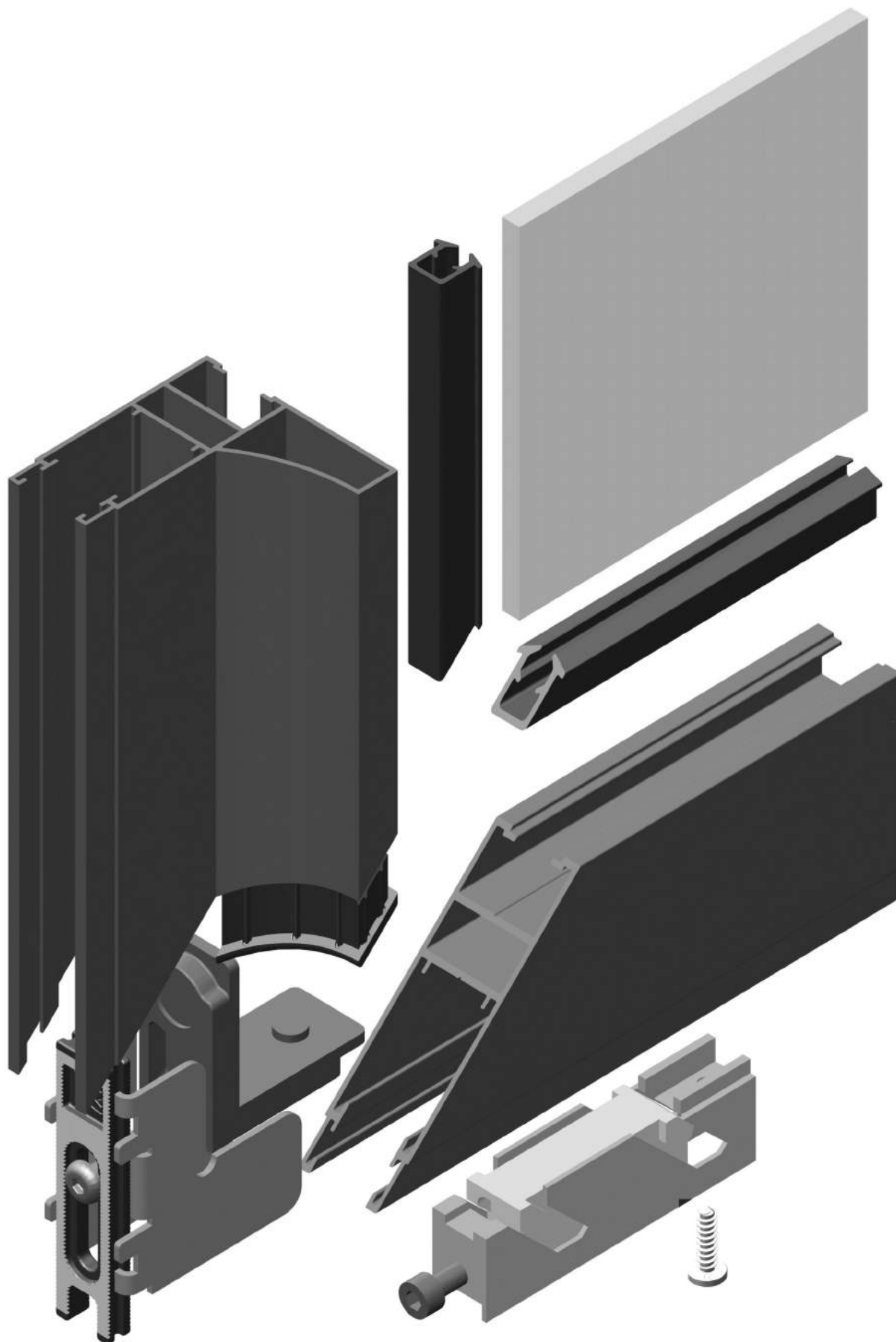


Рис. 25.6



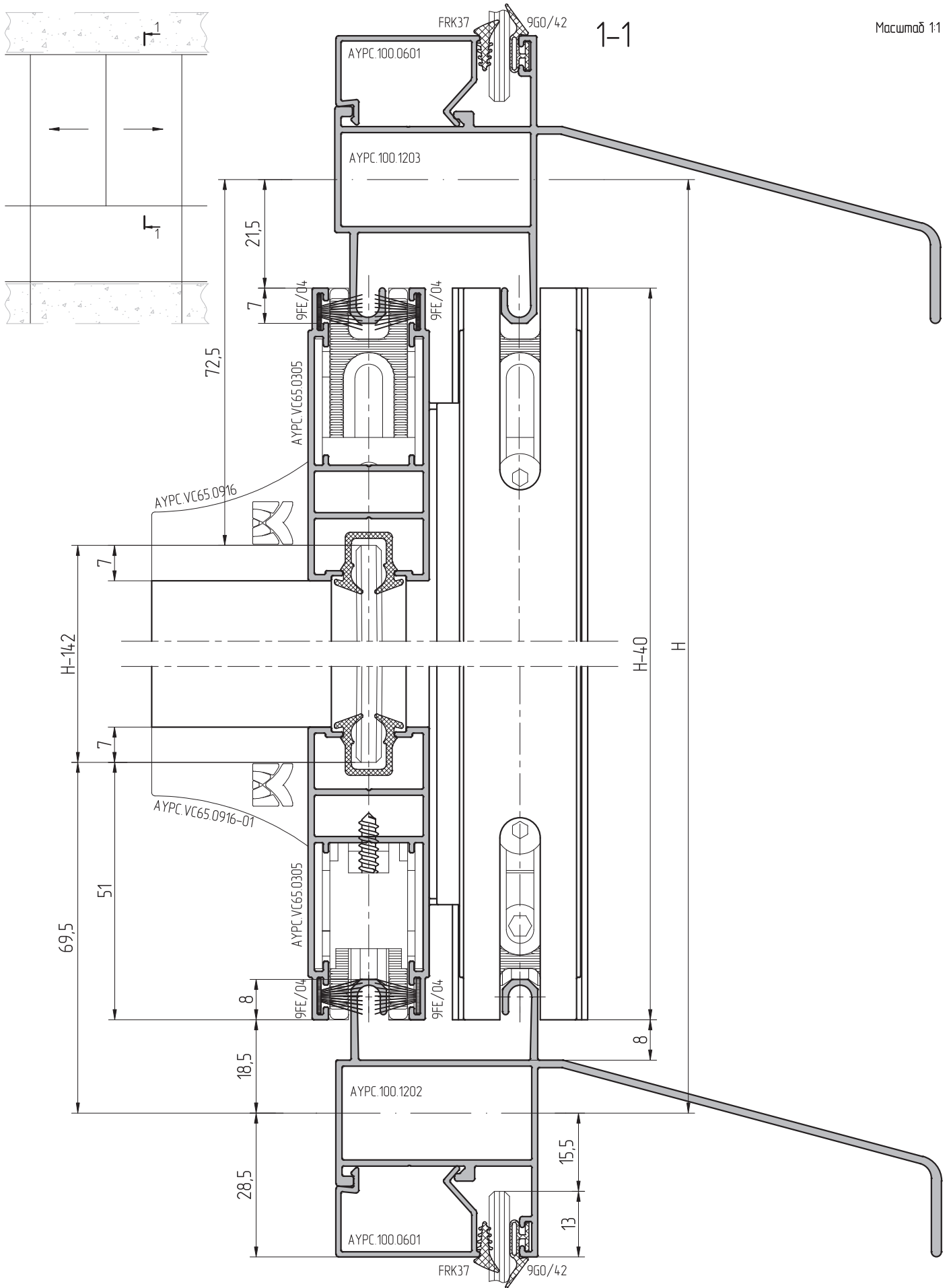
**ALUTECH ALT100**

СИСТЕМА  
БАЛКОННОГО  
ОСТЕКЛЕНИЯ

# СЕЧЕНИЯ И УЗЛОВЫЕ РЕШЕНИЯ

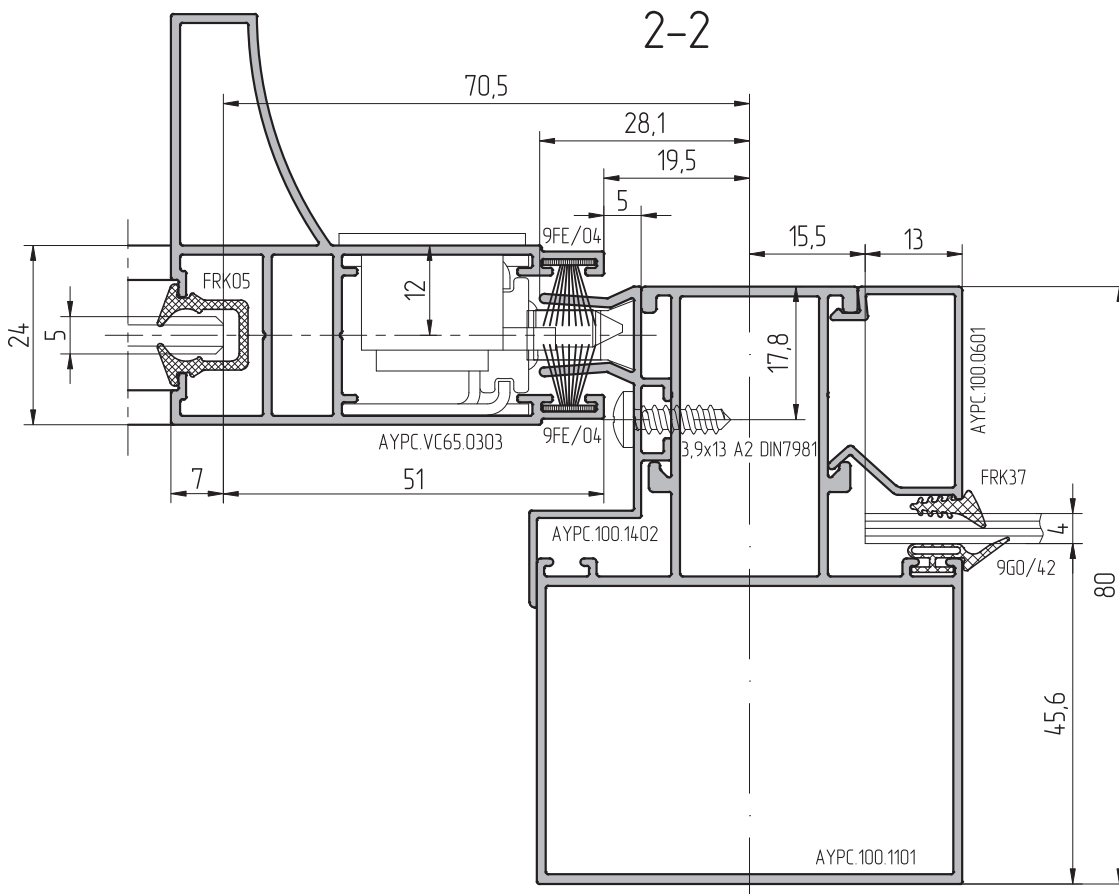
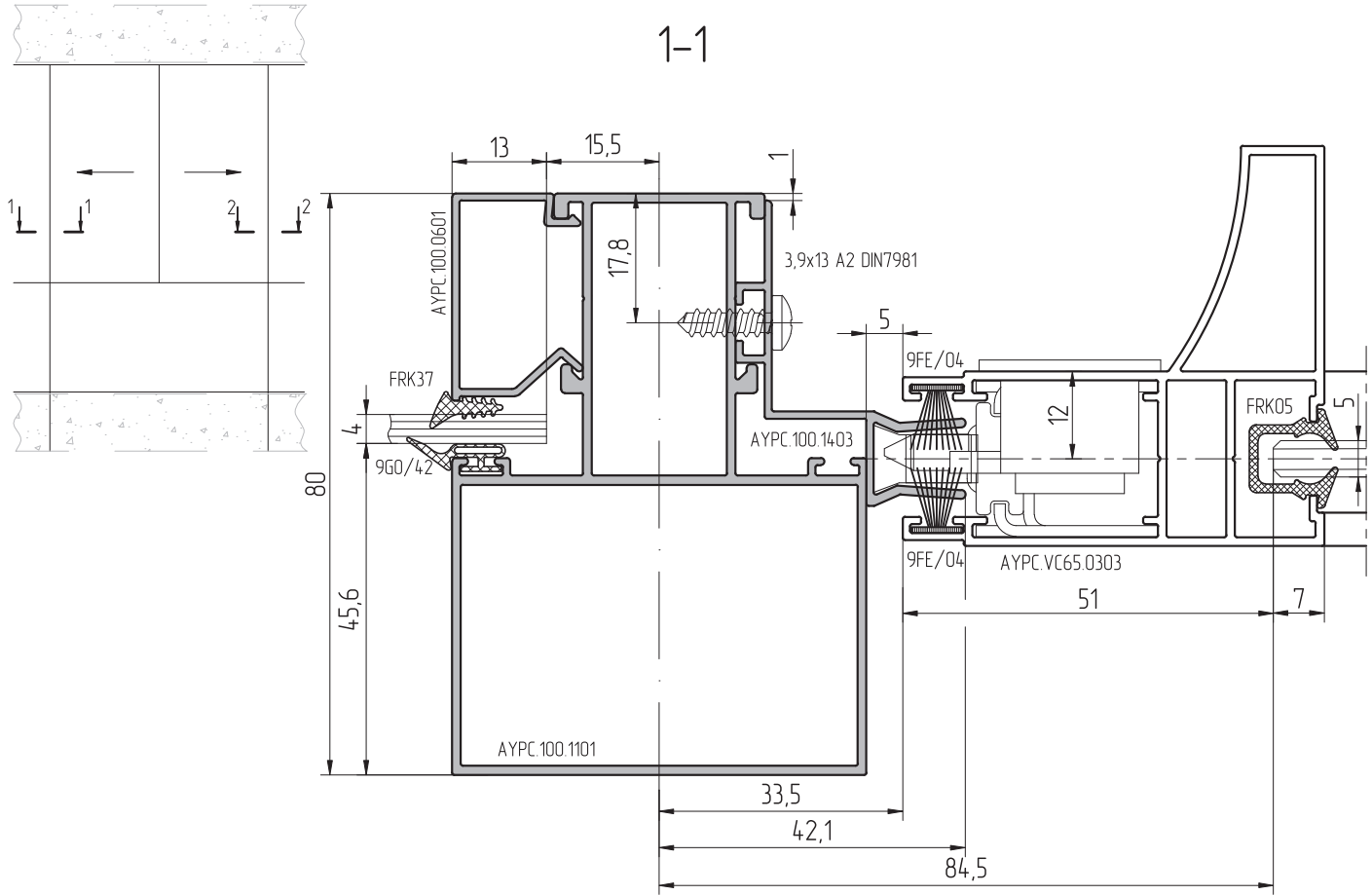
# 26

- 01
- 02
- 03
- 04
- 05
- 06
- 07
- 08
- 09
- 10
- 11
- 12
- 13
- 14
- 15
- 16
- 17
- 18
- 19
- 20
- 21
- 22
- 23
- 24
- 25
- 26
- 27
- 28
- 29



Масштаб 1:1



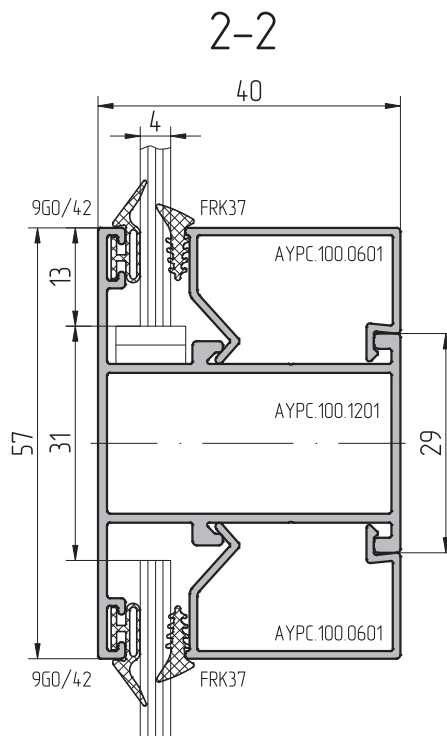
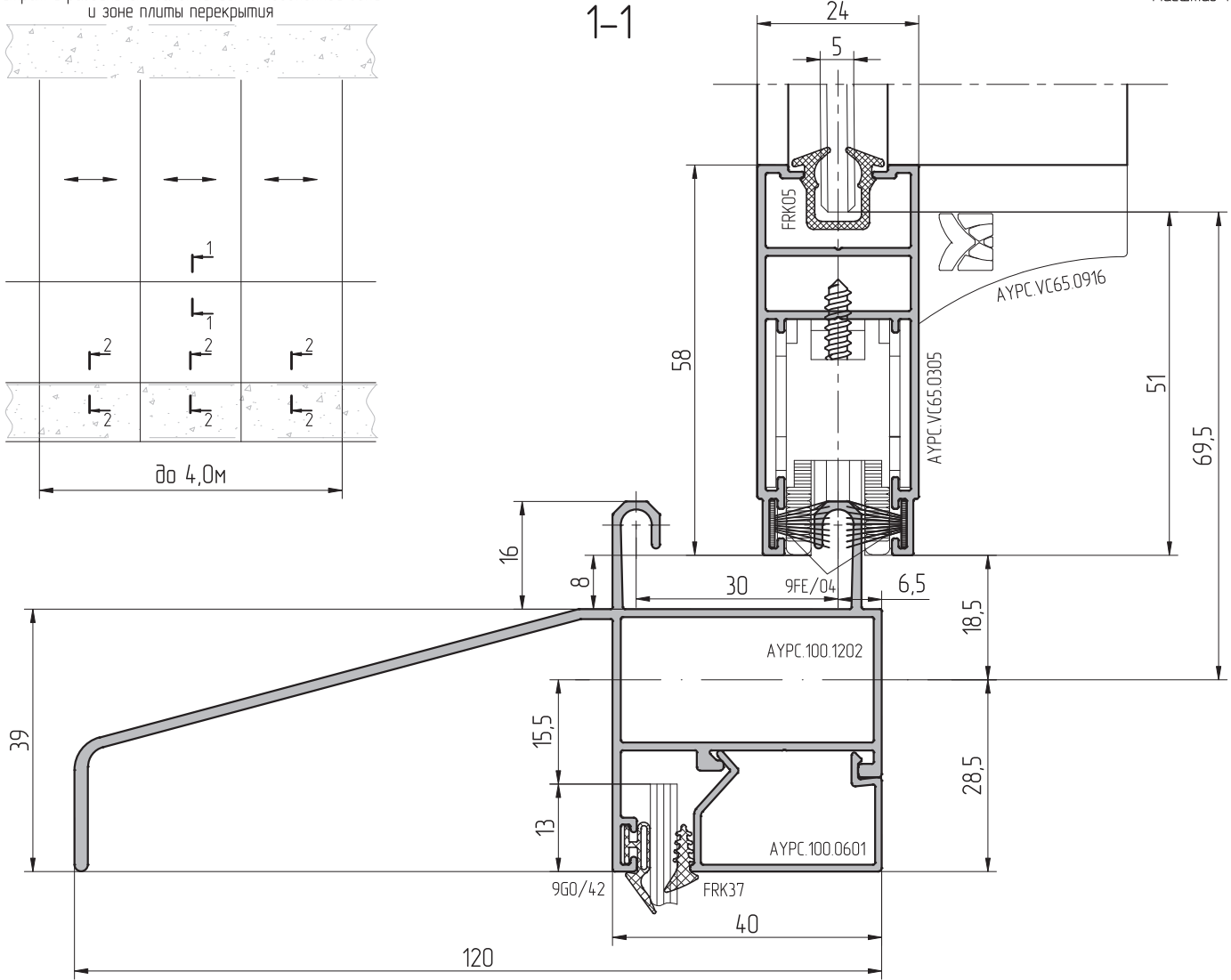


01  
02  
03  
04  
05  
06  
07  
08  
09  
10  
11  
12  
13  
14  
15  
16  
17  
18  
19  
20  
21  
22  
23  
24  
25  
26  
27  
28  
29



Витраж с раздельным заполнением в подоконной зоне и зоне плиты перекрытия

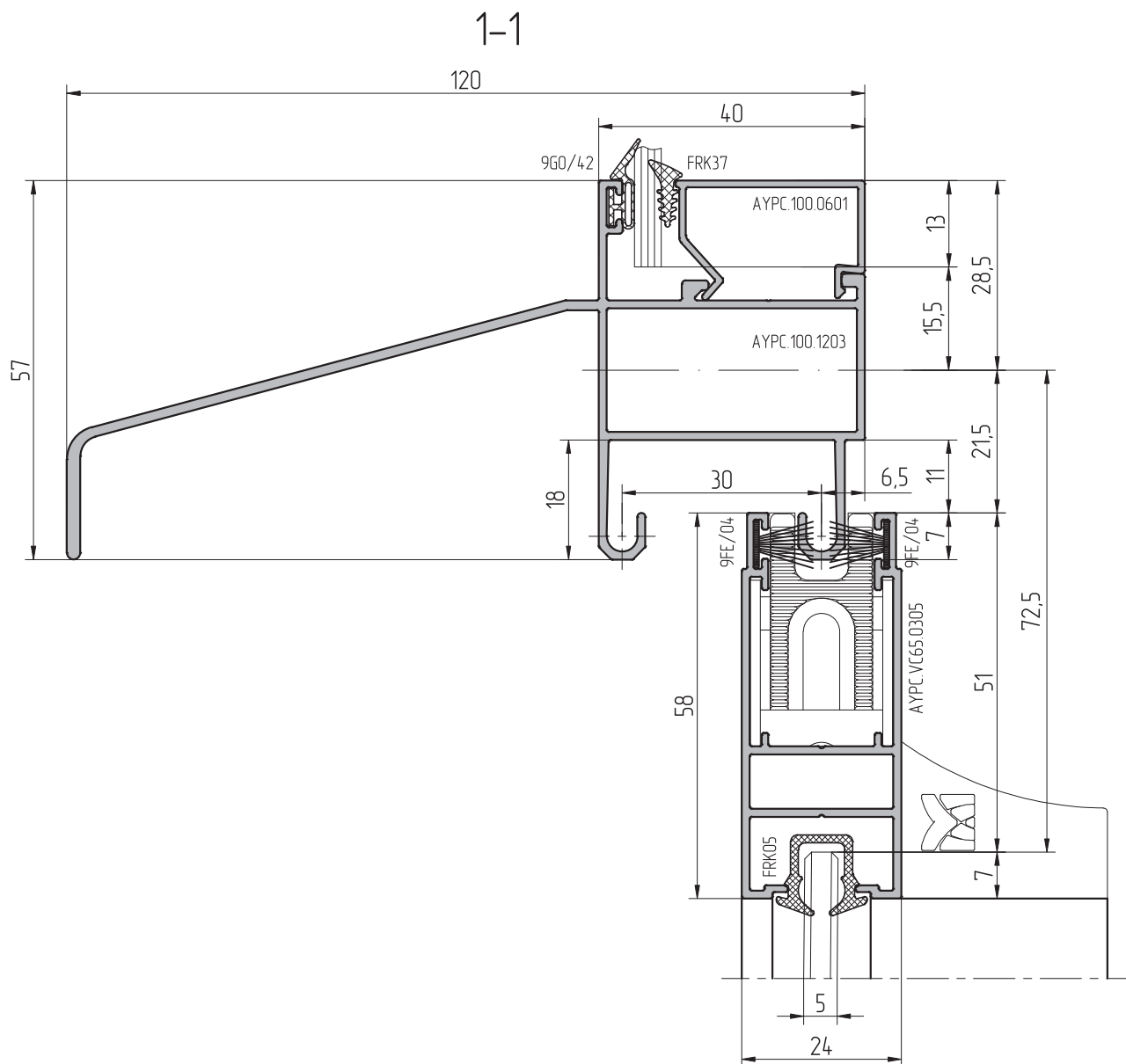
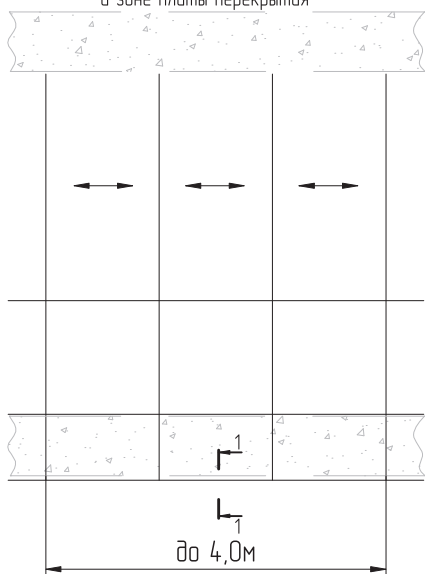
Масштаб 1:1



01  
02  
03  
04  
05  
06  
07  
08  
09  
10  
11  
12  
13  
14  
15  
16  
17  
18  
19  
20  
21  
22  
23  
24  
25  
26  
27  
28  
29

Витраж с раздельным заполнением в подоконной зоне и зоне плиты перекрытия

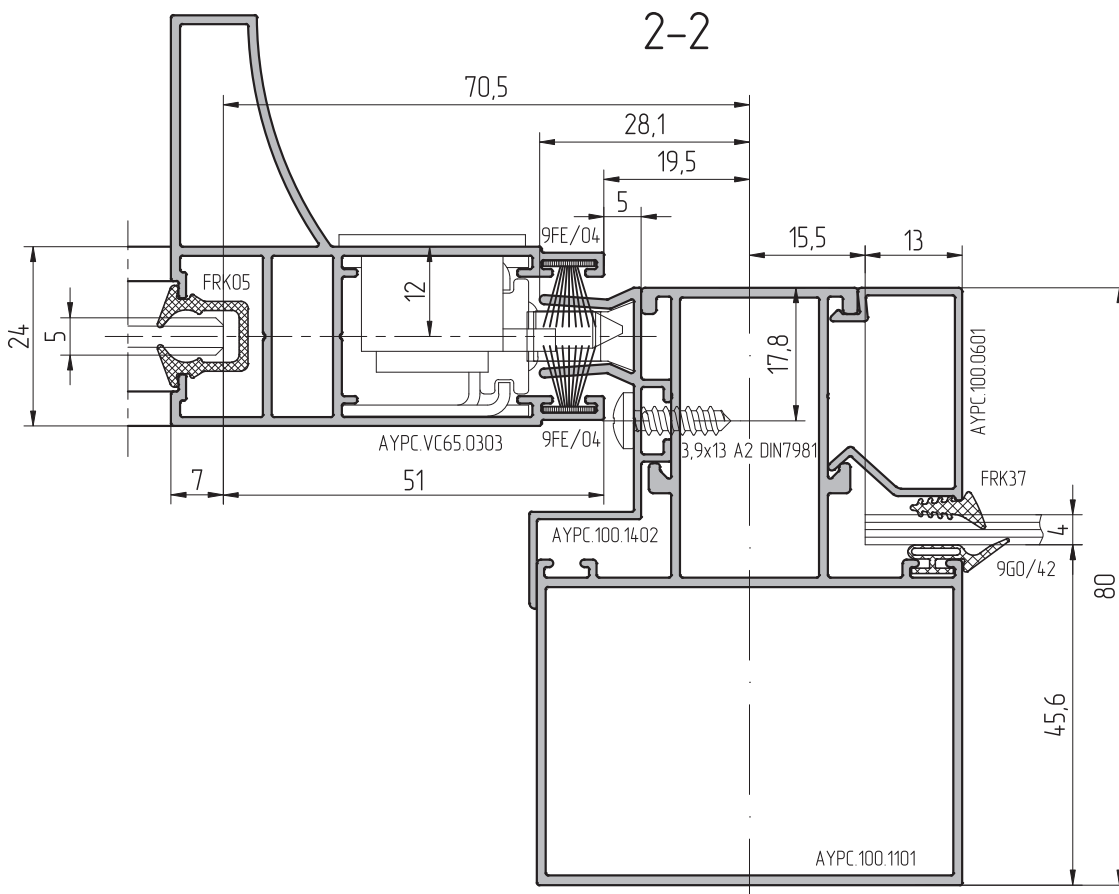
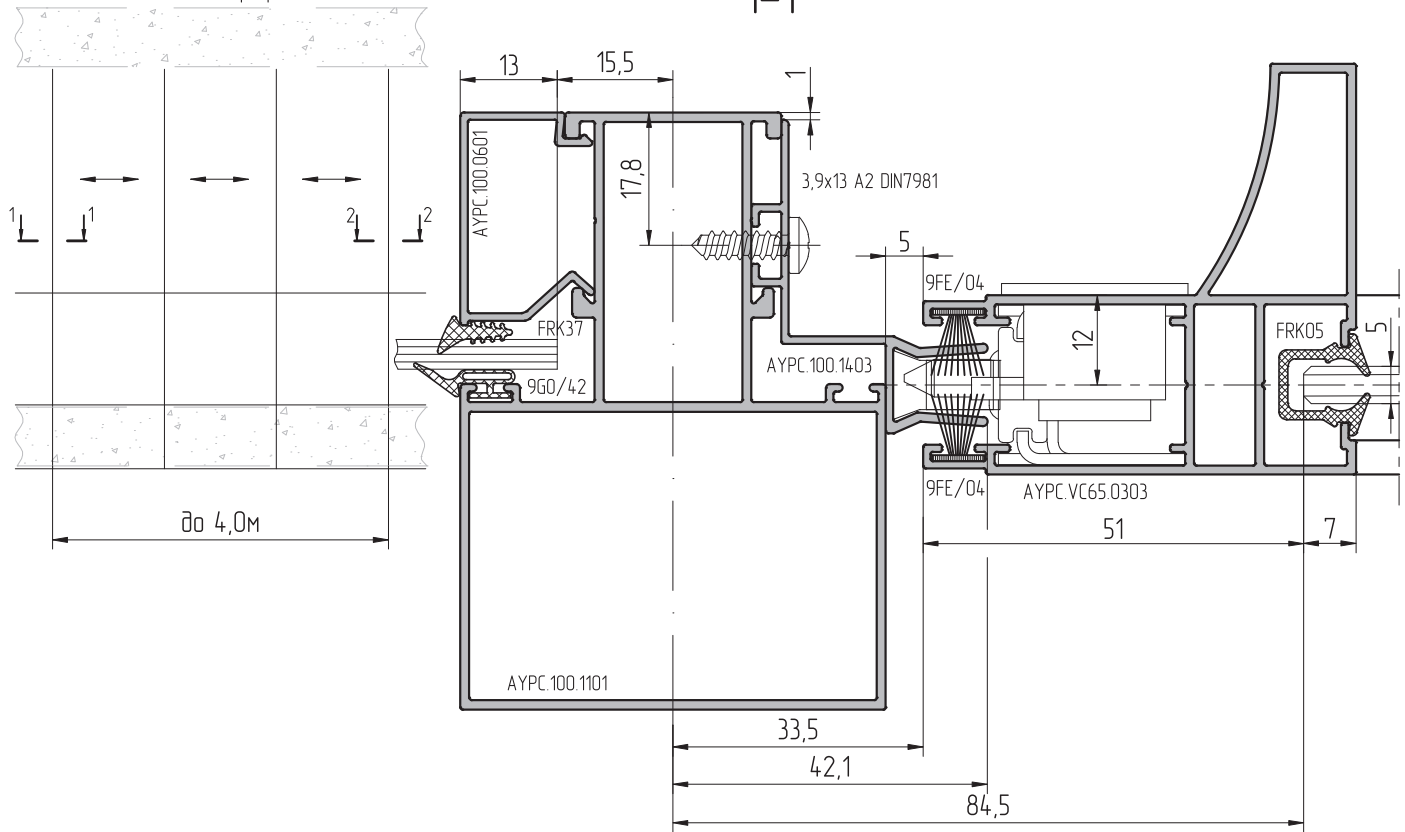
Масштаб 1:1





Витраж с раздельным заполнением в подоконной зоне и зоне плиты перекрытия

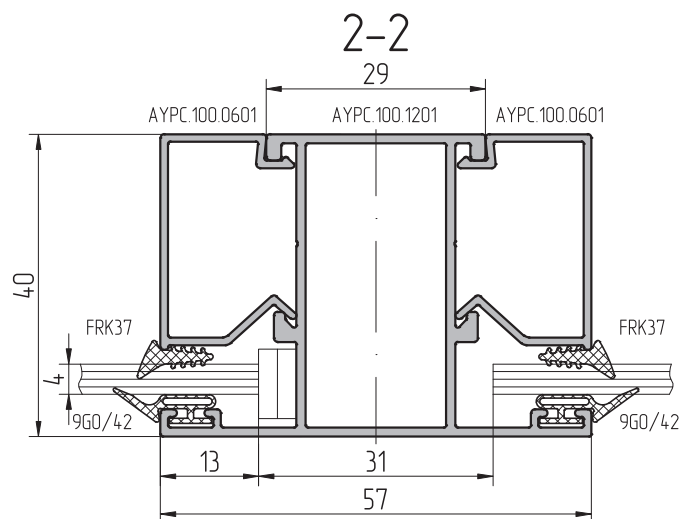
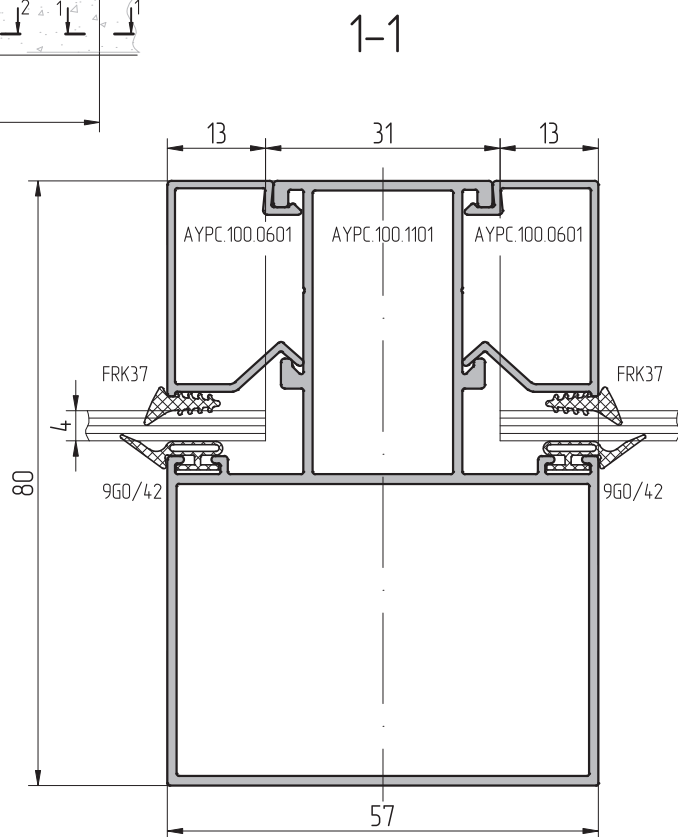
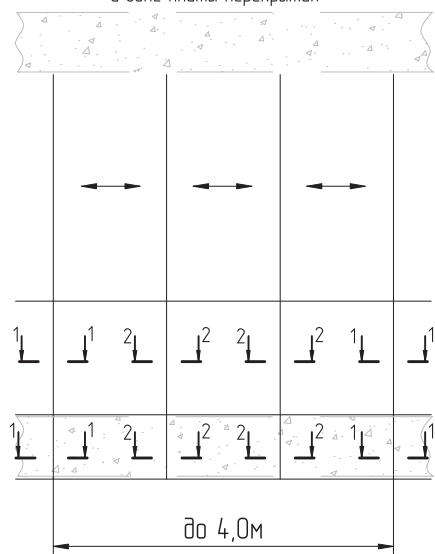
Масштаб 1:1



01  
02  
03  
04  
05  
06  
07  
08  
09  
10  
11  
12  
13  
14  
15  
16  
17  
18  
19  
20  
21  
22  
23  
24  
25  
26  
27  
28  
29

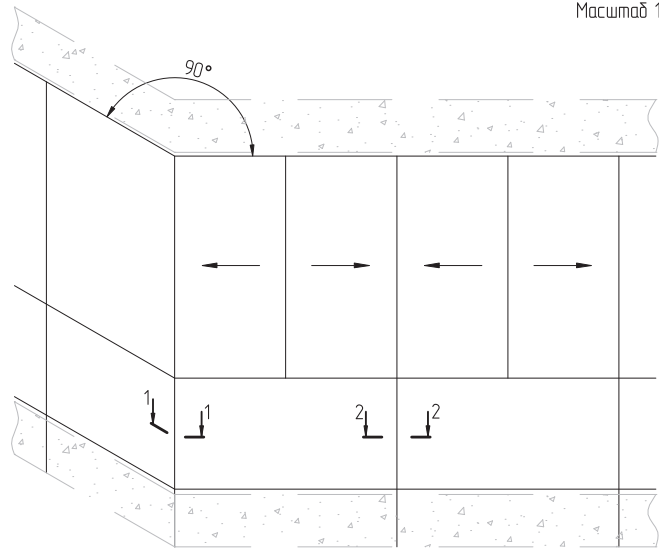
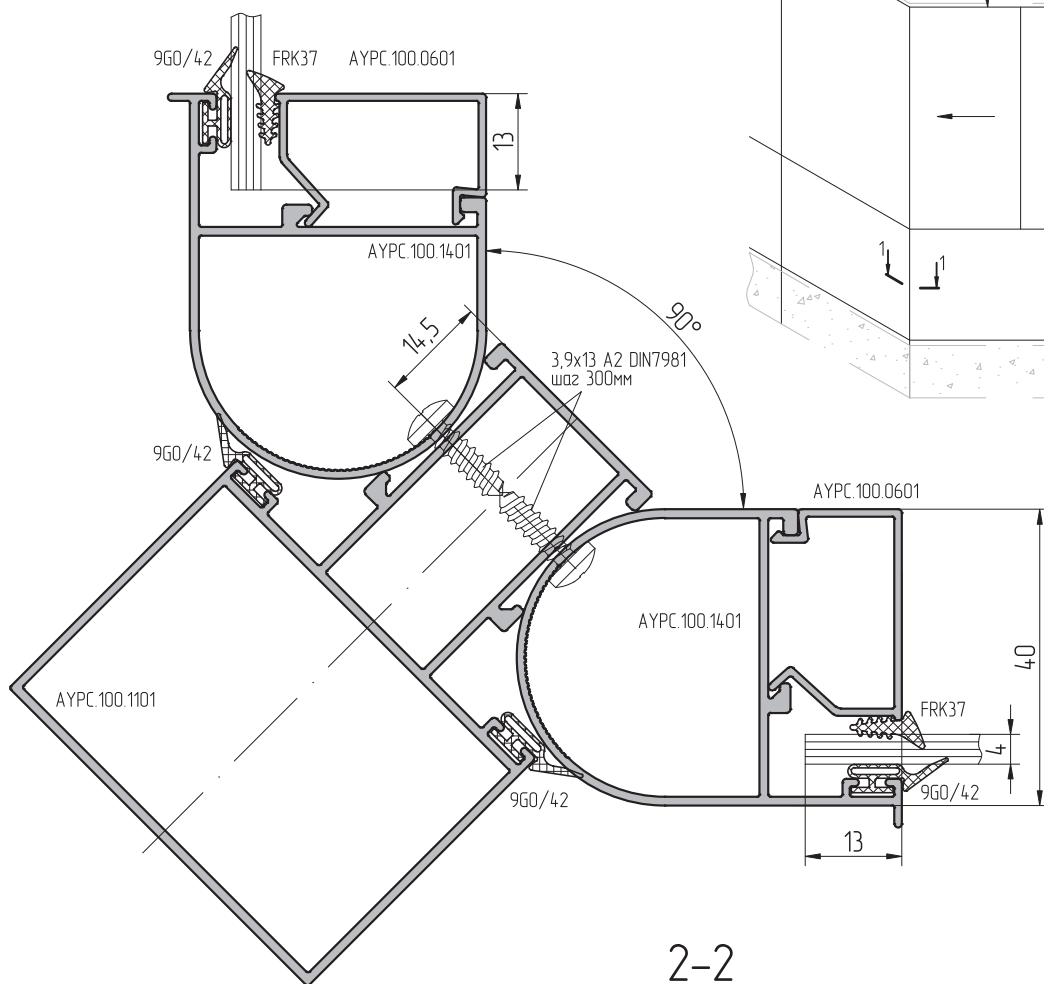
Витраж с разделным заполнением в подоконной зоне и зоне плиты перекрытия

Масштаб 1:1

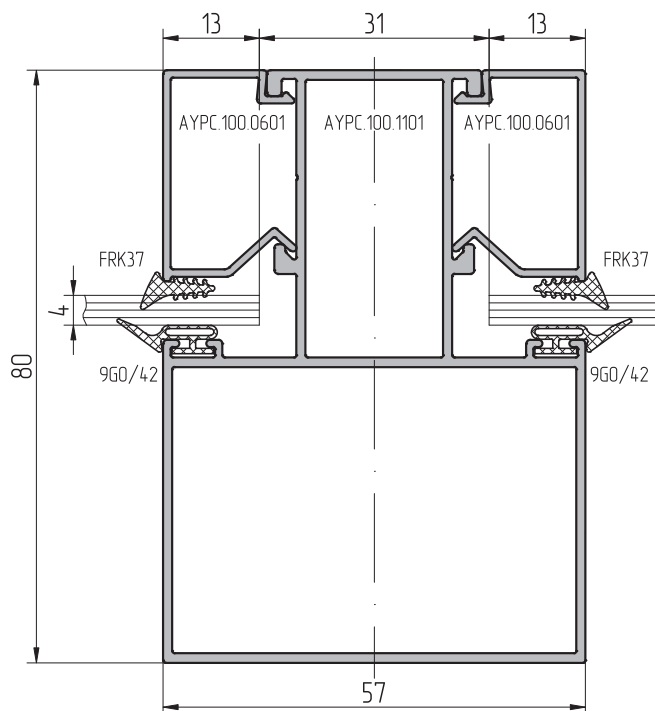




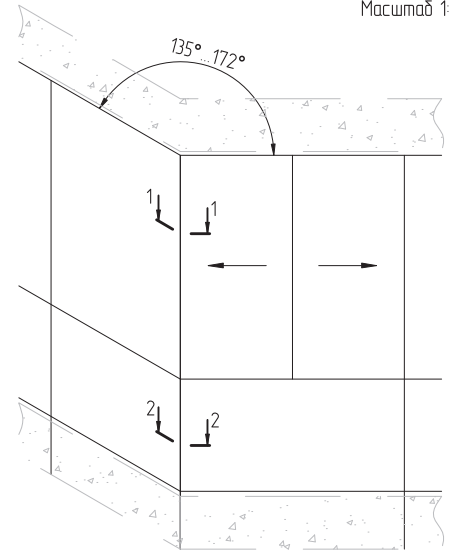
1-1



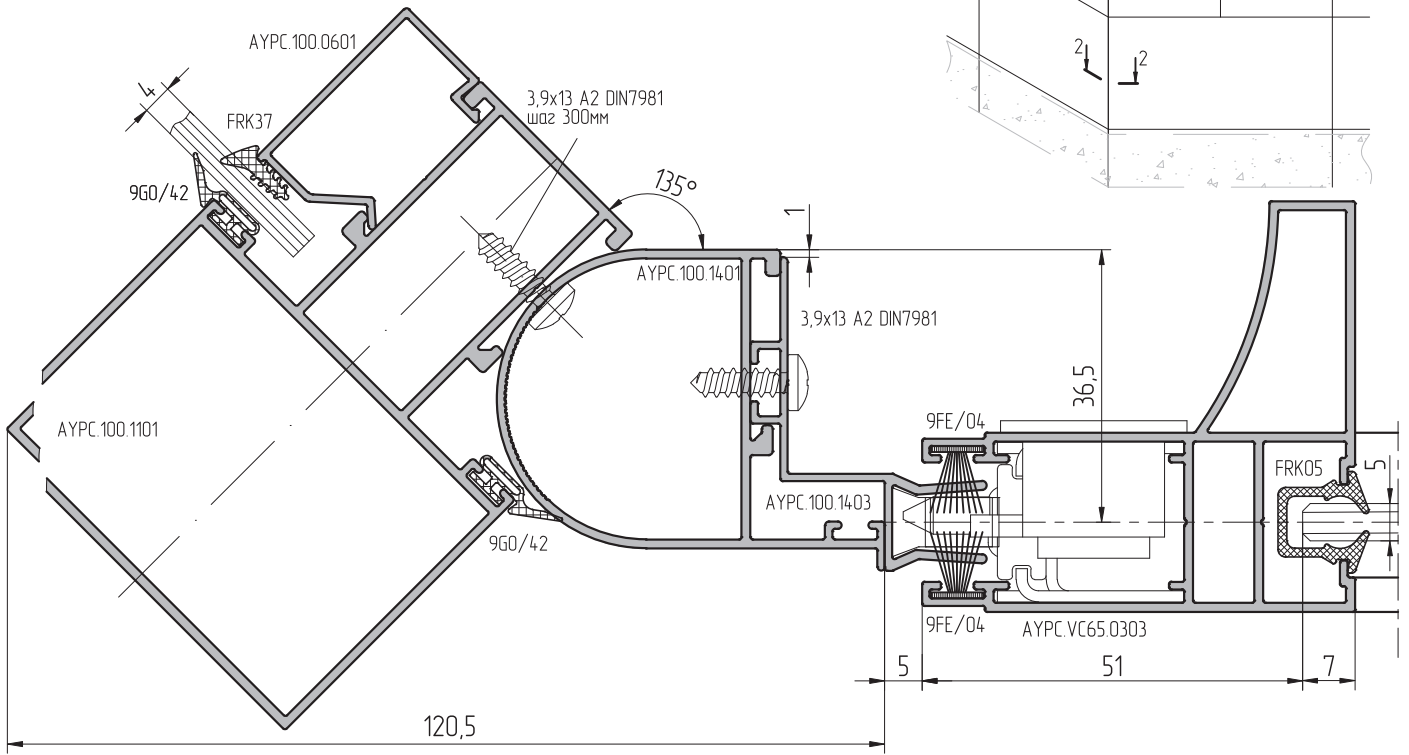
2-2



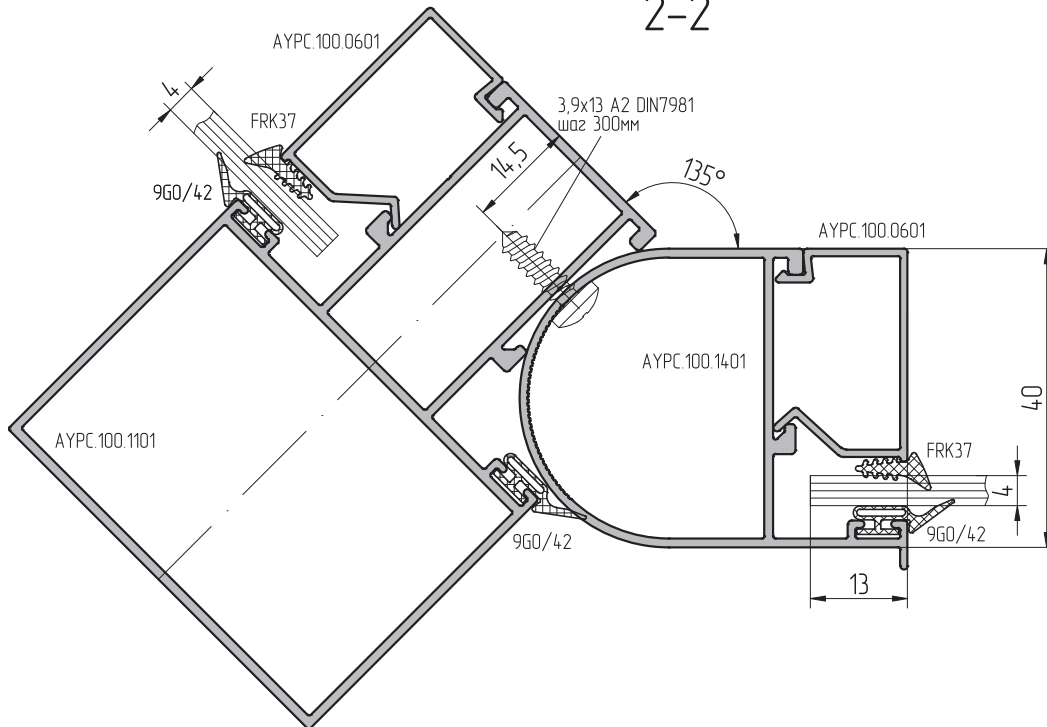
Масштаб 1:1



1-1

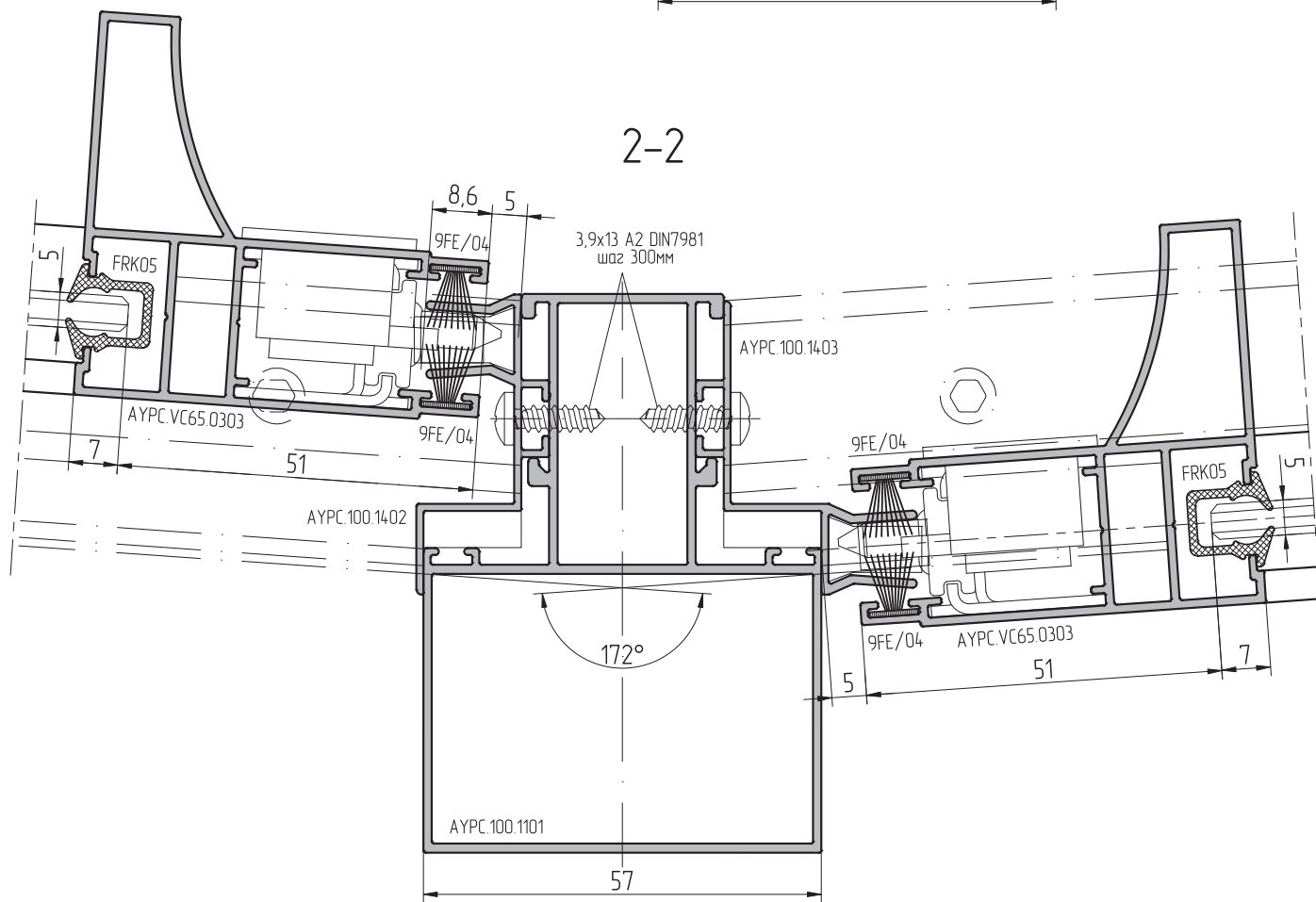
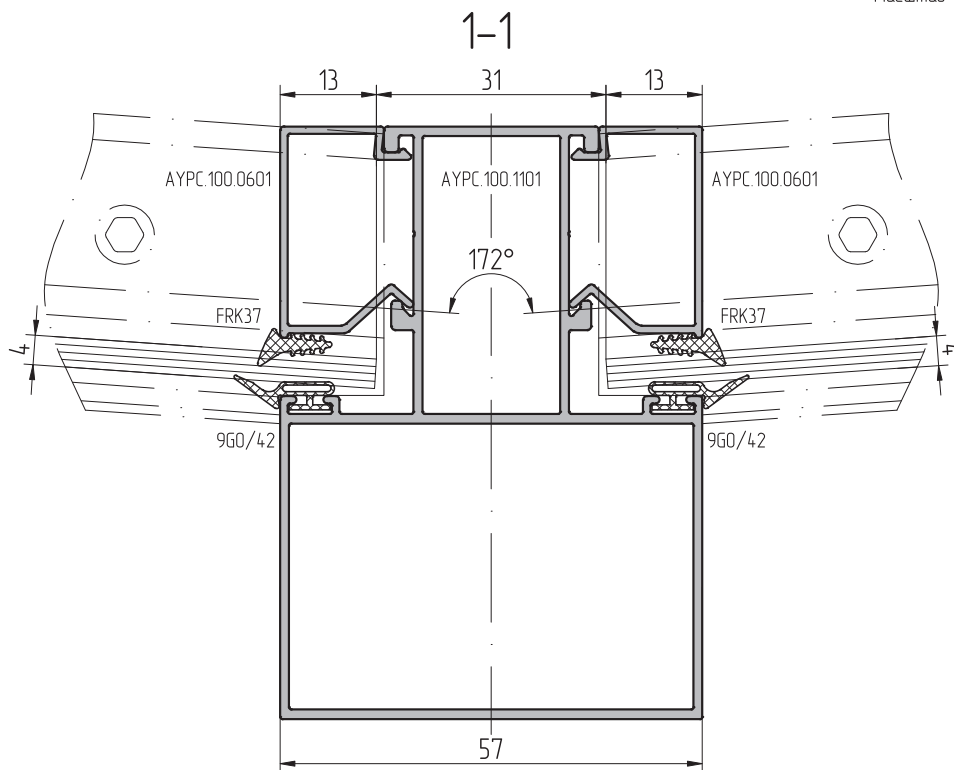
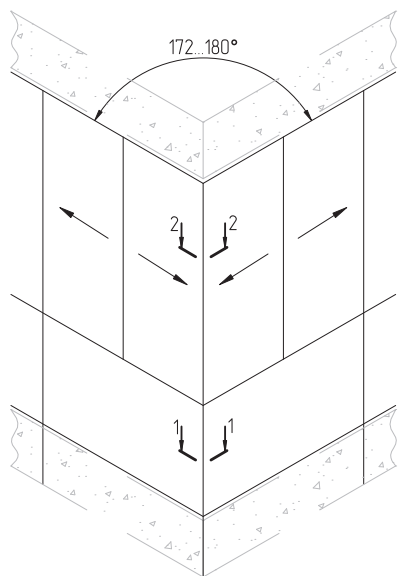


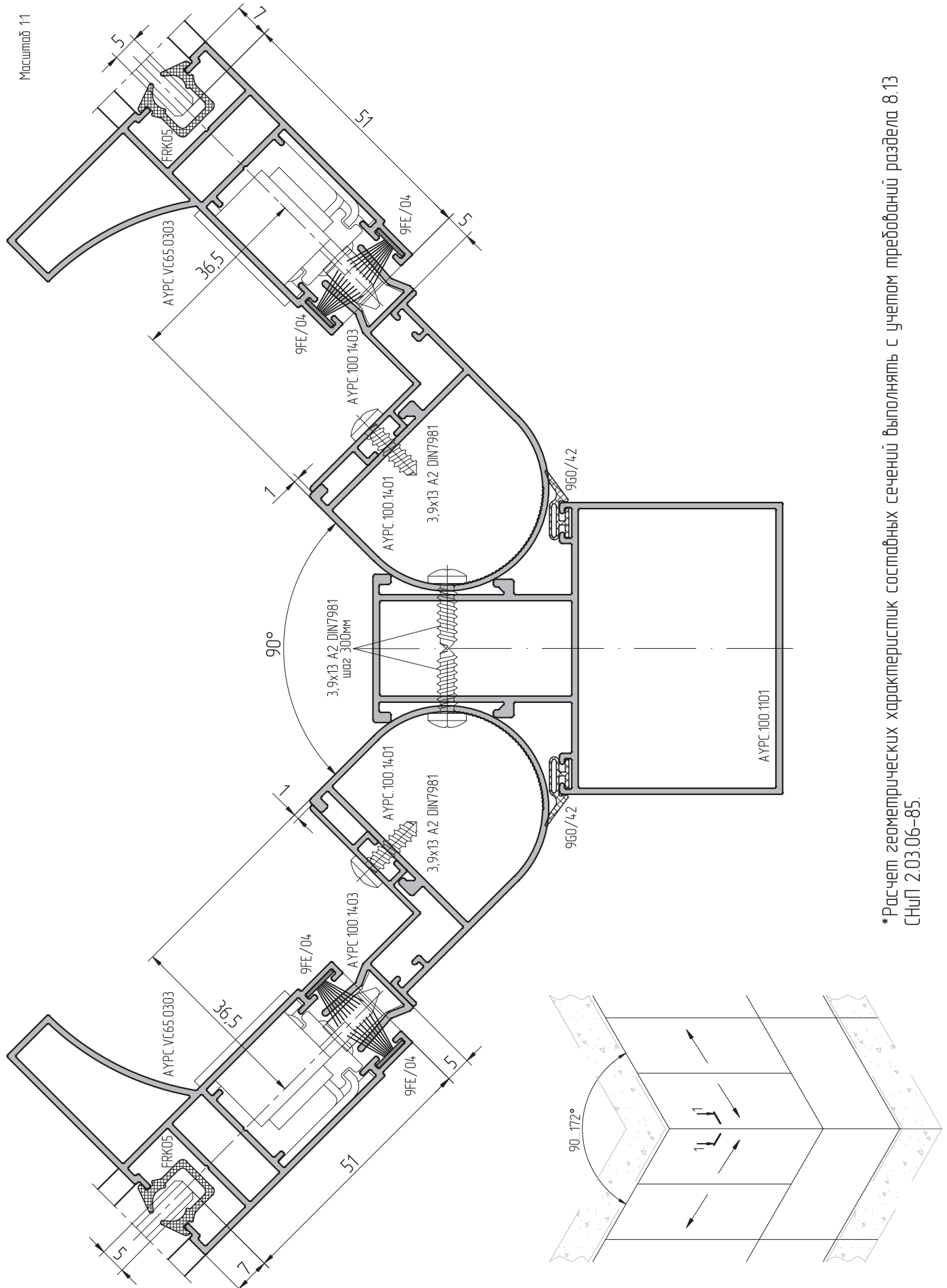
2-2



- 01
- 02
- 03
- 04
- 05
- 06
- 07
- 08
- 09
- 10
- 11
- 12
- 13
- 14
- 15
- 16
- 17
- 18
- 19
- 20
- 21
- 22
- 23
- 24
- 25
- 26
- 27
- 28
- 29

Масштаб 1:1



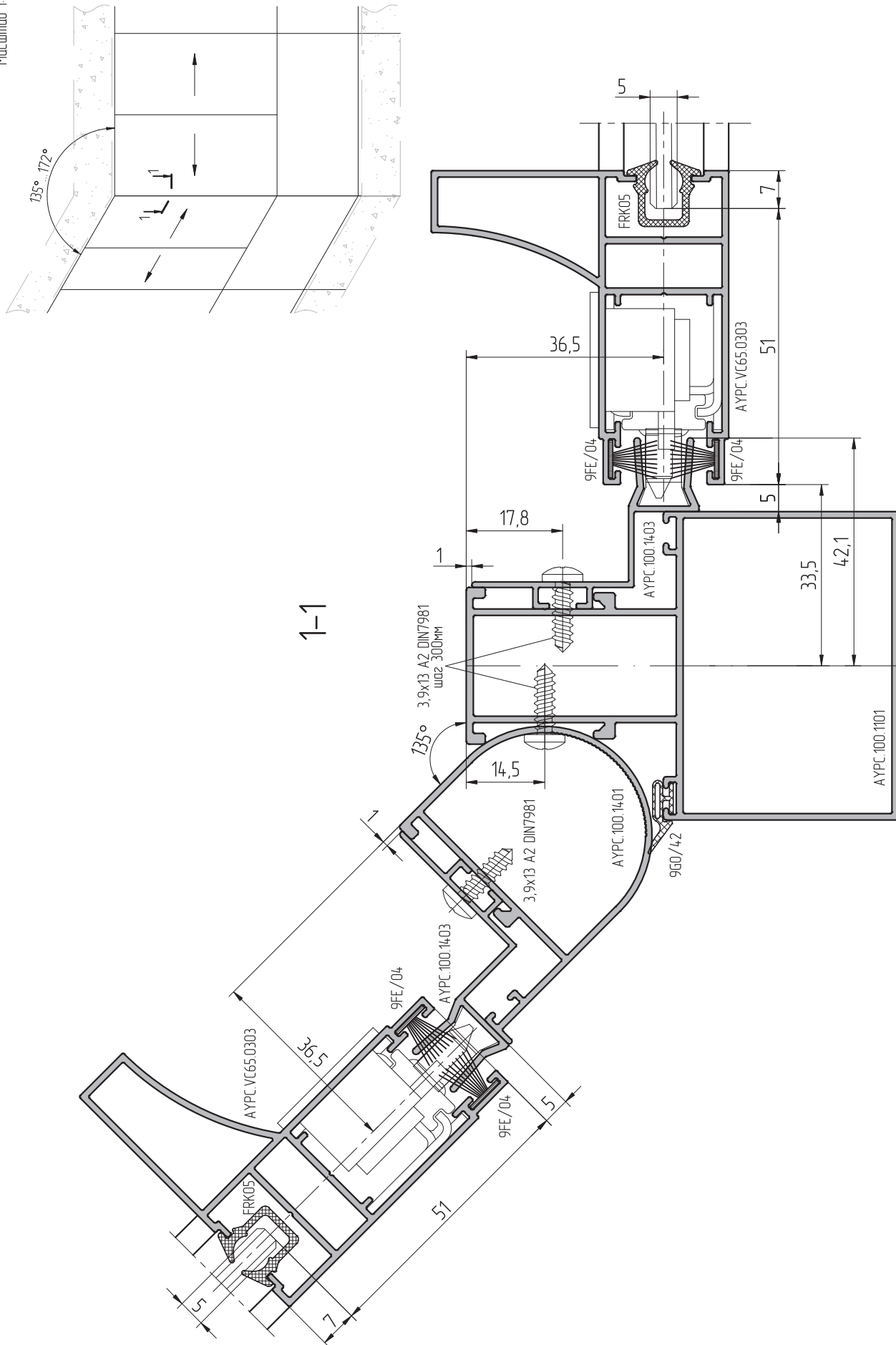


- 01
- 02
- 03
- 04
- 05
- 06
- 07
- 08
- 09
- 10
- 11
- 12
- 13
- 14
- 15
- 16
- 17
- 18
- 19
- 20
- 21
- 22
- 23
- 24
- 25
- 26
- 27
- 28
- 29





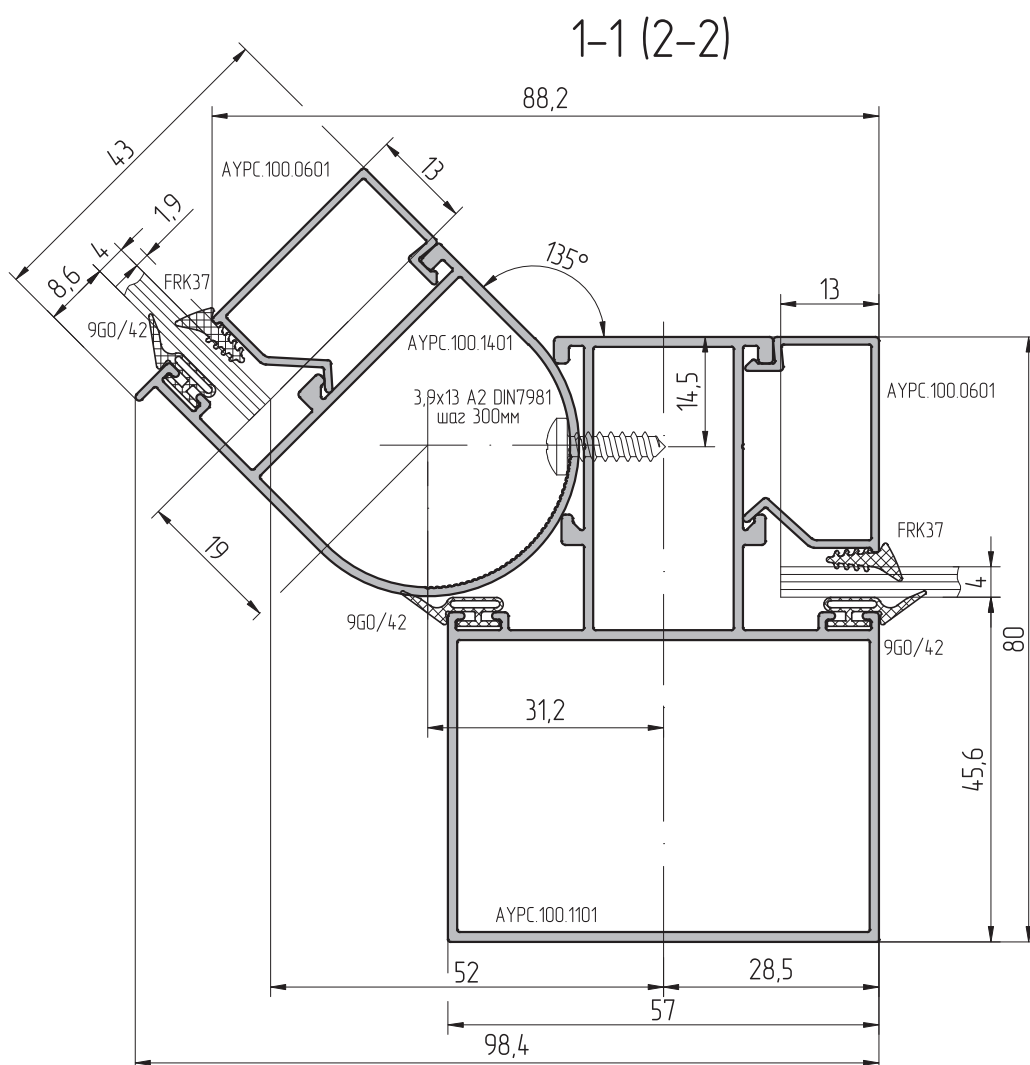
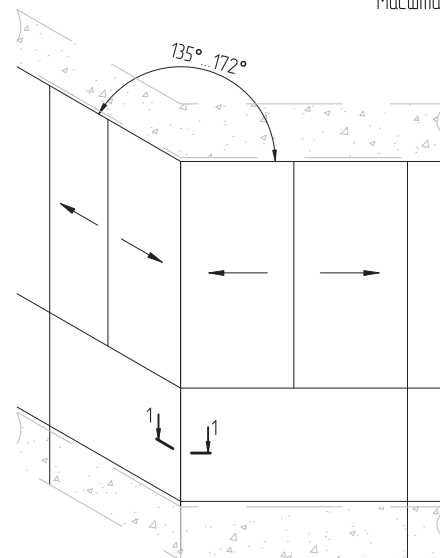
Масштаб 1:1



\*Расчет геометрических характеристик составных сечений выполнять с учетом требований раздела 8.13 СНиП 2.03.06-85.

- 01
- 02
- 03
- 04
- 05
- 06
- 07
- 08
- 09
- 10
- 11
- 12
- 13
- 14
- 15
- 16
- 17
- 18
- 19
- 20
- 21
- 22
- 23
- 24
- 25
- 26
- 27
- 28
- 29

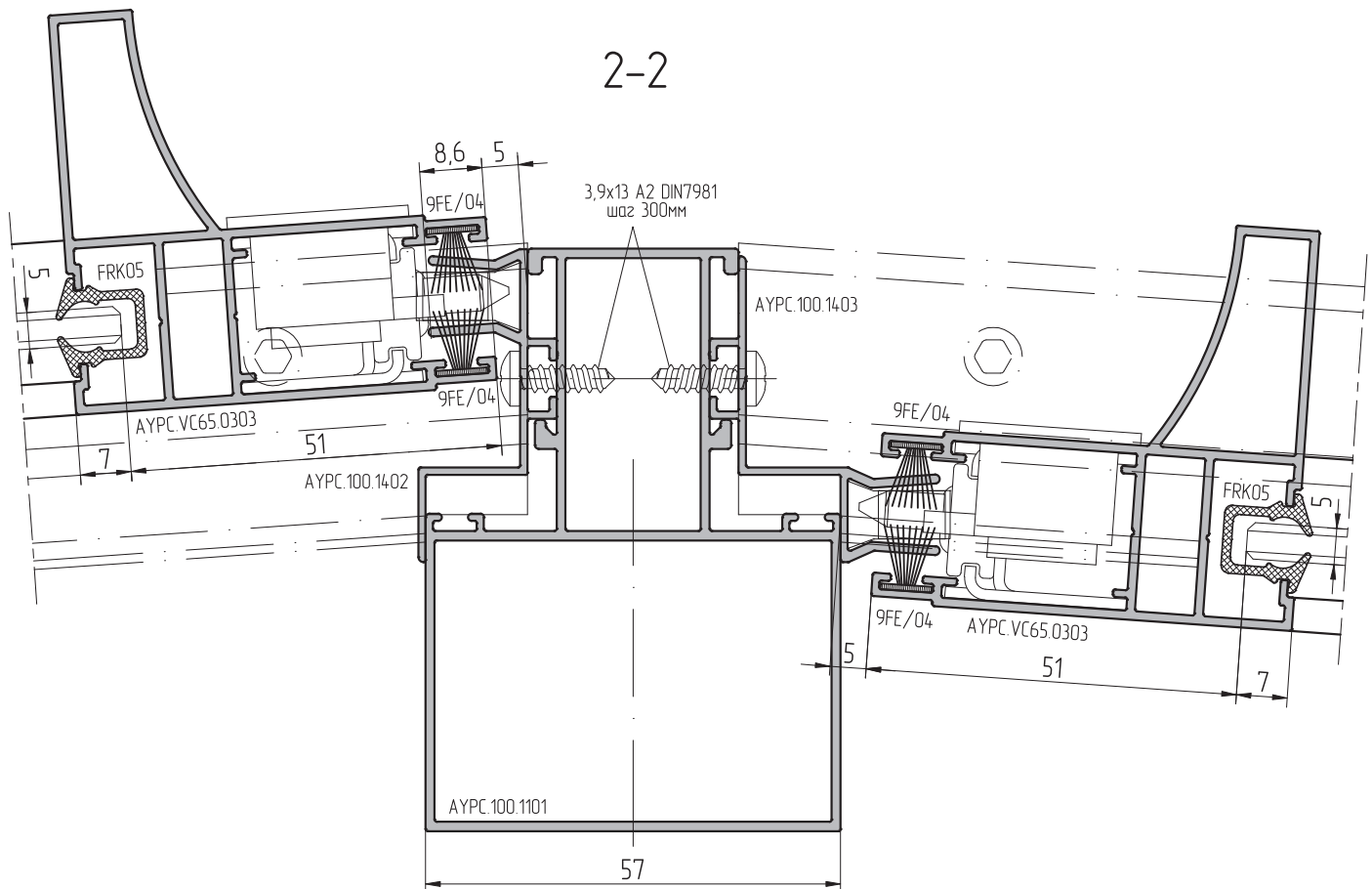
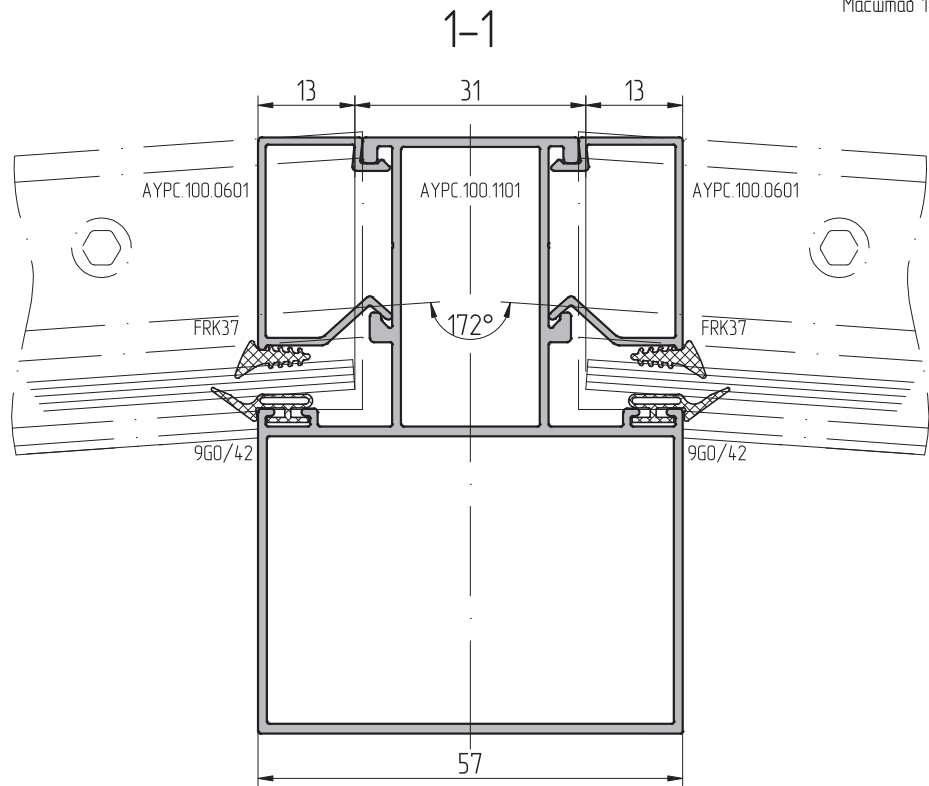
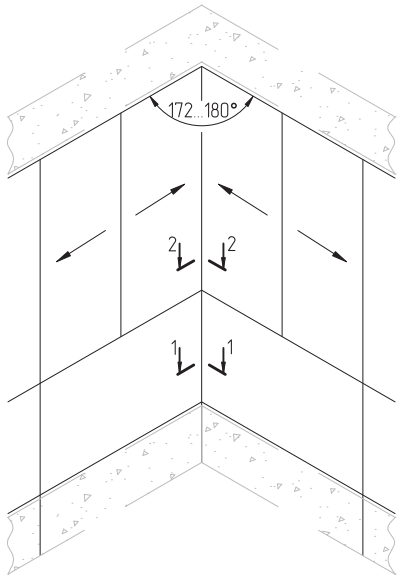
Масштаб 1:1



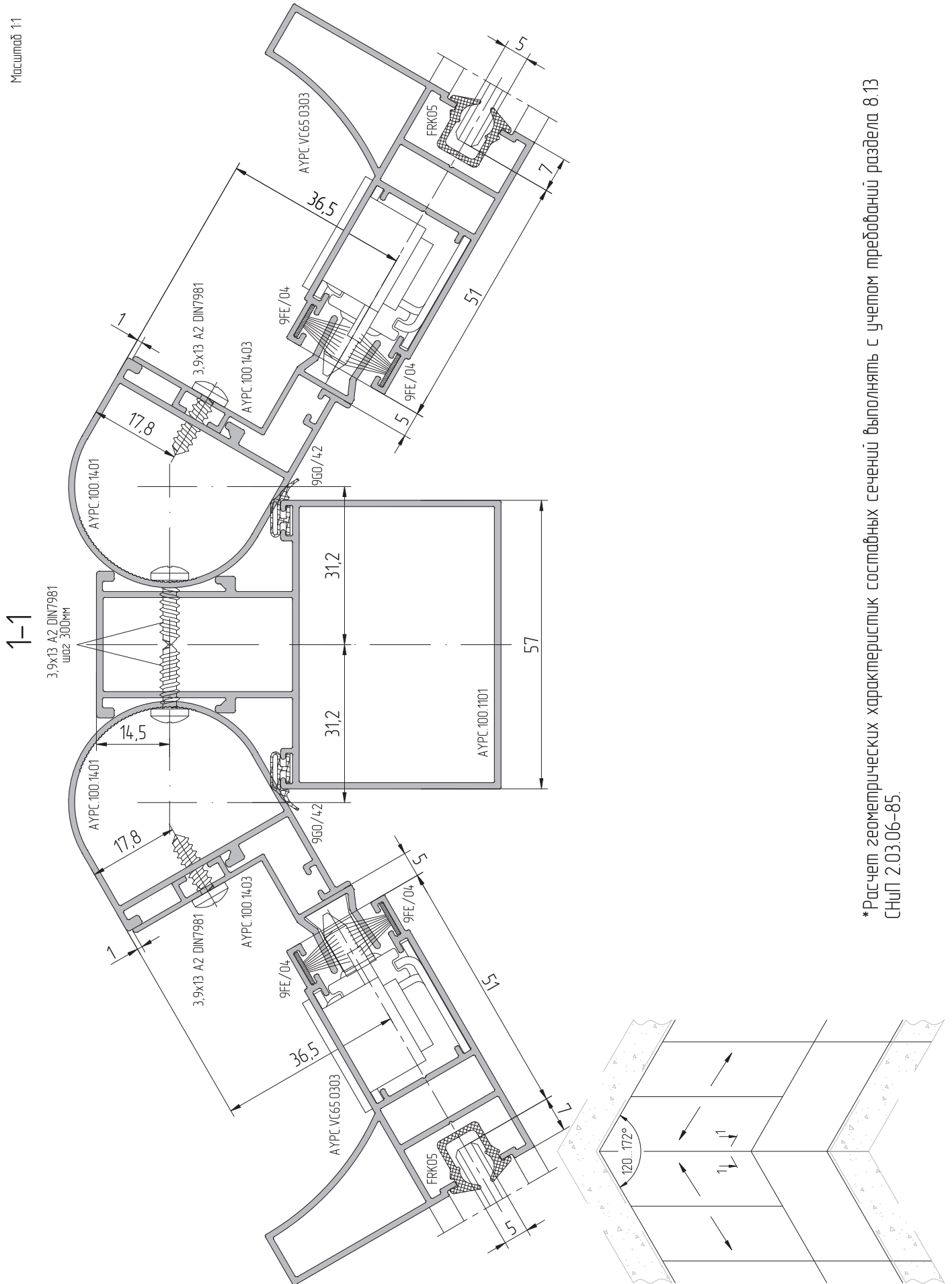
\*Расчет геометрических характеристик составных сечений выполнять с учетом требований раздела 8.13 СНиП 2.03.06-85.

- 01
- 02
- 03
- 04
- 05
- 06
- 07
- 08
- 09
- 10
- 11
- 12
- 13
- 14
- 15
- 16
- 17
- 18
- 19
- 20
- 21
- 22
- 23
- 24
- 25
- 26
- 27
- 28
- 29

Масштаб 1:1



Масштаб 1:1



\*Расчет геометрических характеристик составных сечений выполнять с учетом требований раздела 8.13 СНиП 2.03.06-85.







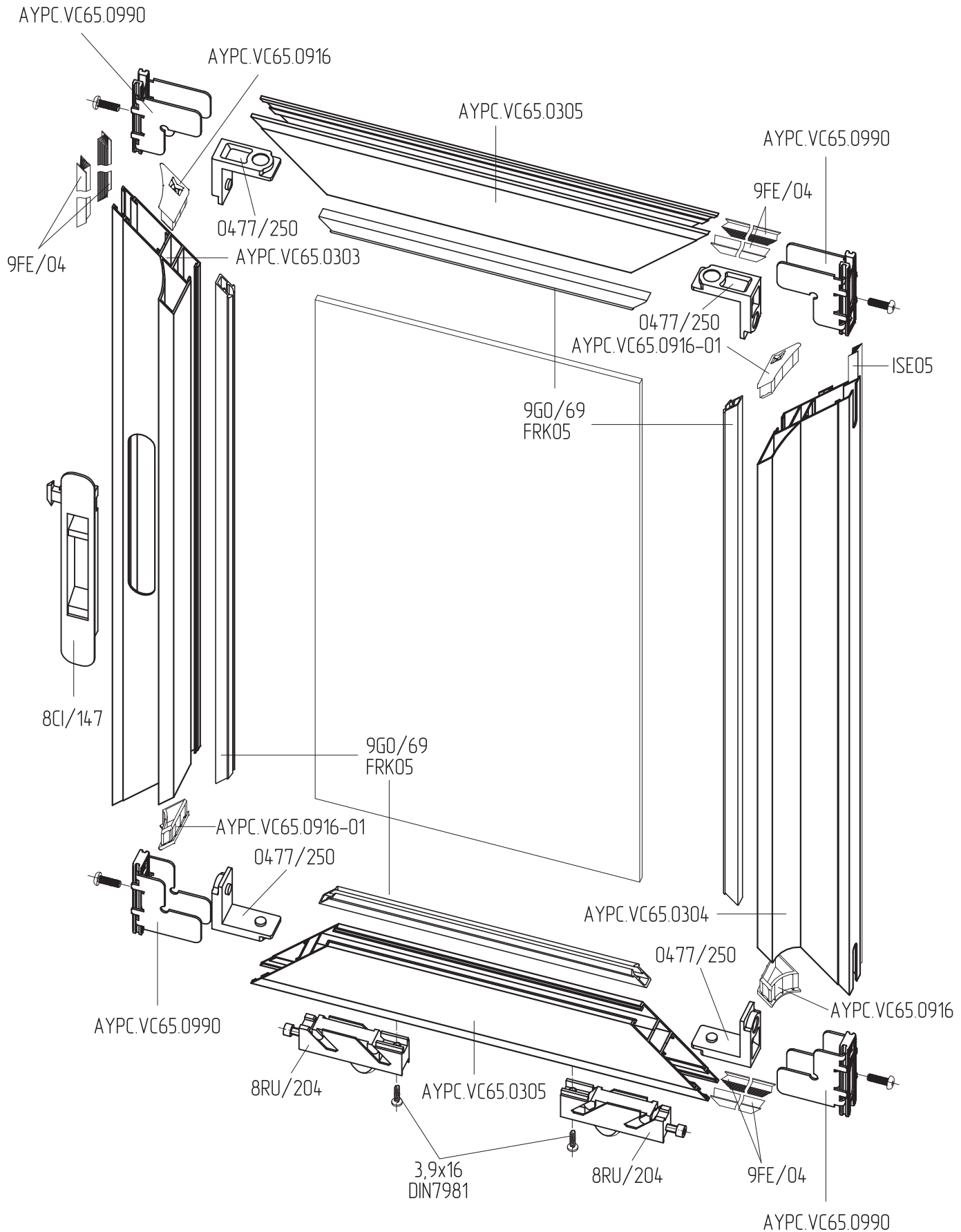
**ALUTECH ALT100**

СИСТЕМА  
БАЛКОННОГО  
ОСТЕКЛЕНИЯ

# СХЕМЫ ОБРАБОТКИ И СБОРКИ

27

Схема сборки раздвижной усиленной створки



01  
02  
03  
04  
05  
06  
07  
08  
09  
10  
11  
12  
13  
14  
15  
16  
17  
18  
19  
20  
21  
22  
23  
24  
25  
26  
27  
28  
29



Схема сборки раздвижной усиленной створки

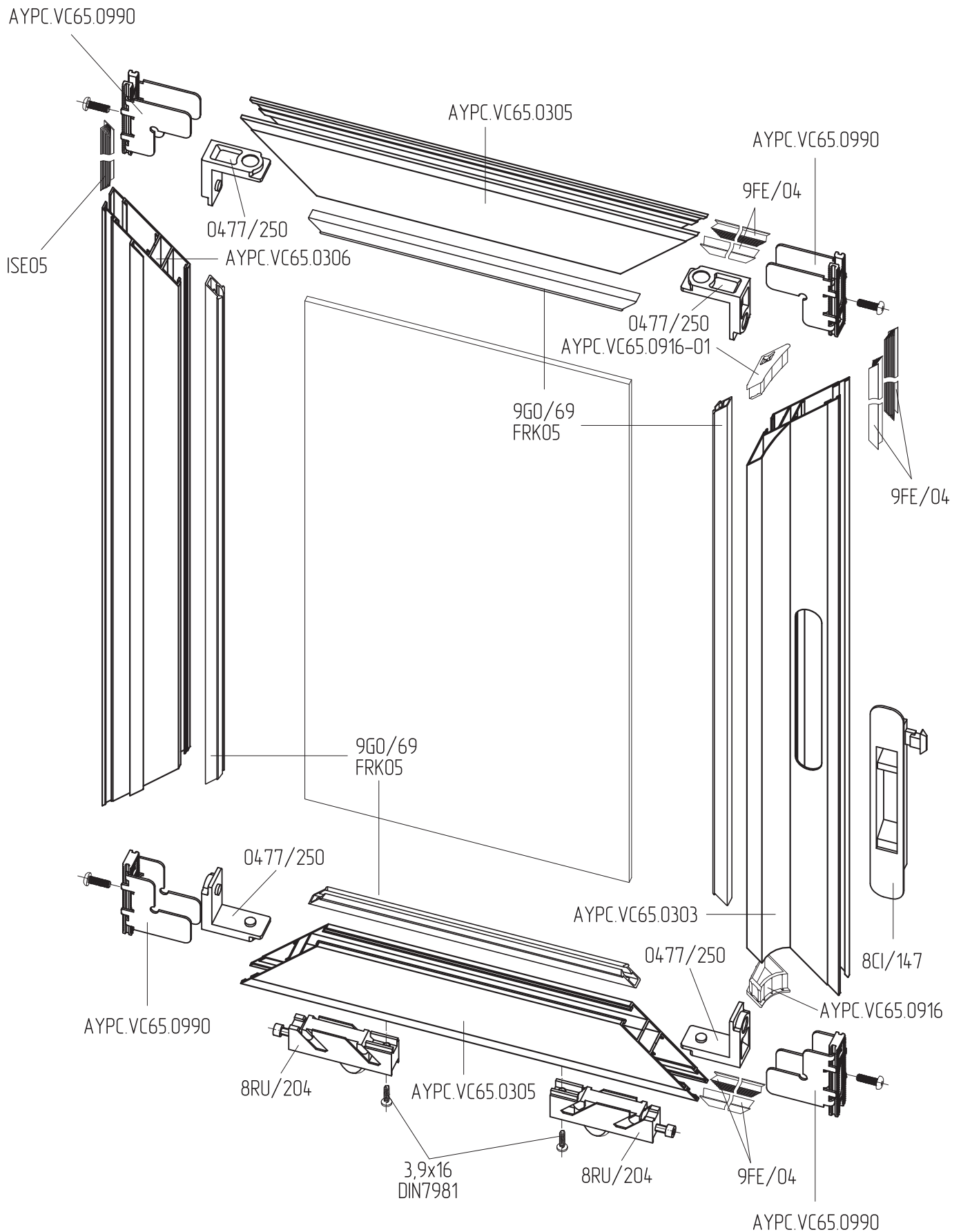
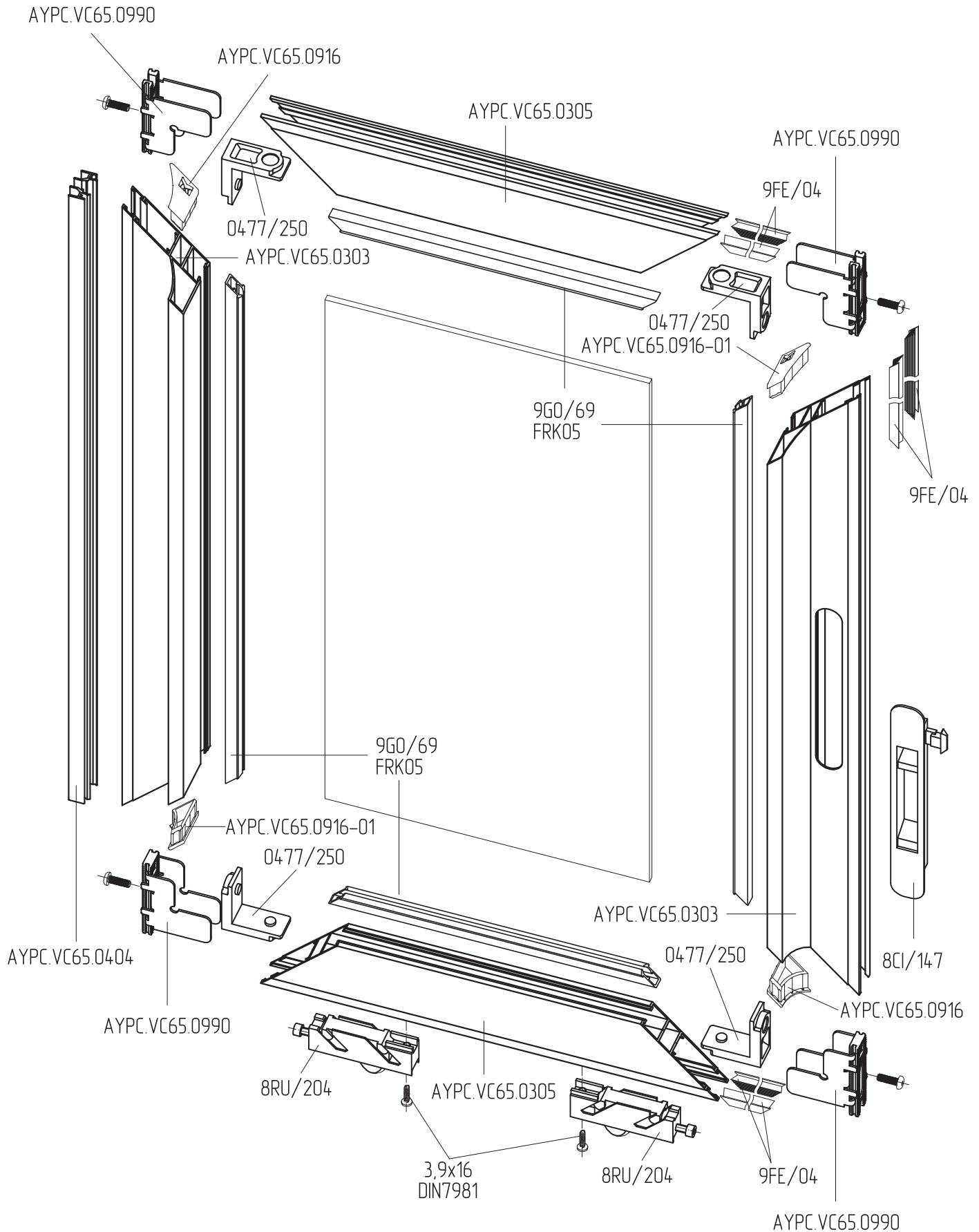
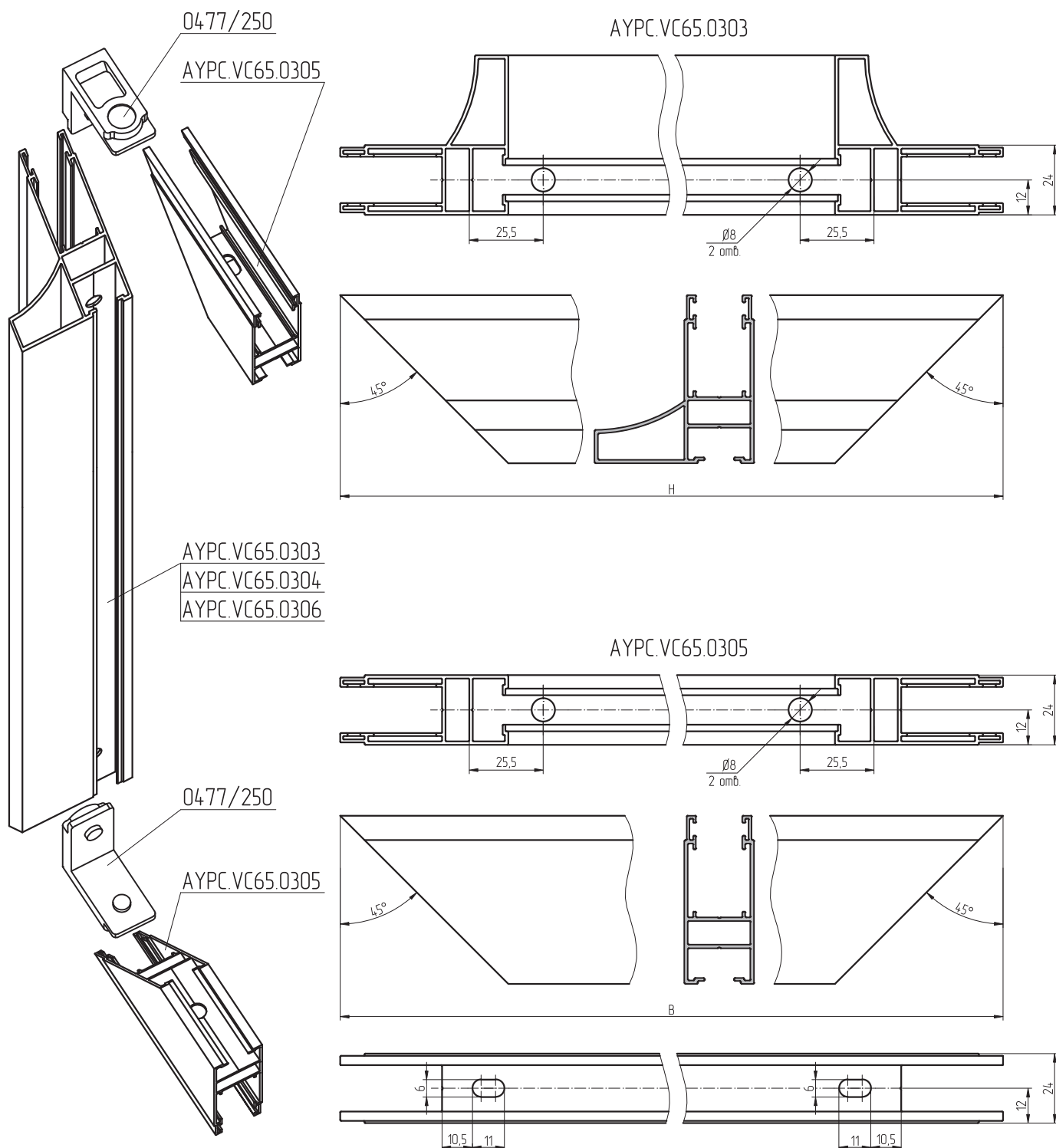


Схема сборки раздвижной усиленной створки



01  
02  
03  
04  
05  
06  
07  
08  
09  
10  
11  
12  
13  
14  
15  
16  
17  
18  
19  
20  
21  
22  
23  
24  
25  
26  
27  
28  
29

Схема обработки профилей створок под установку стяжного уголка 0477/250



 Профили створок AYPC.VC65.0304 и AYPC.VC65.0306 обрабатываются аналогично профилю AYPC.VC65.0303.

Схема обработки профиля АУРС.VC65.0303 под установку ручки 8С1/147

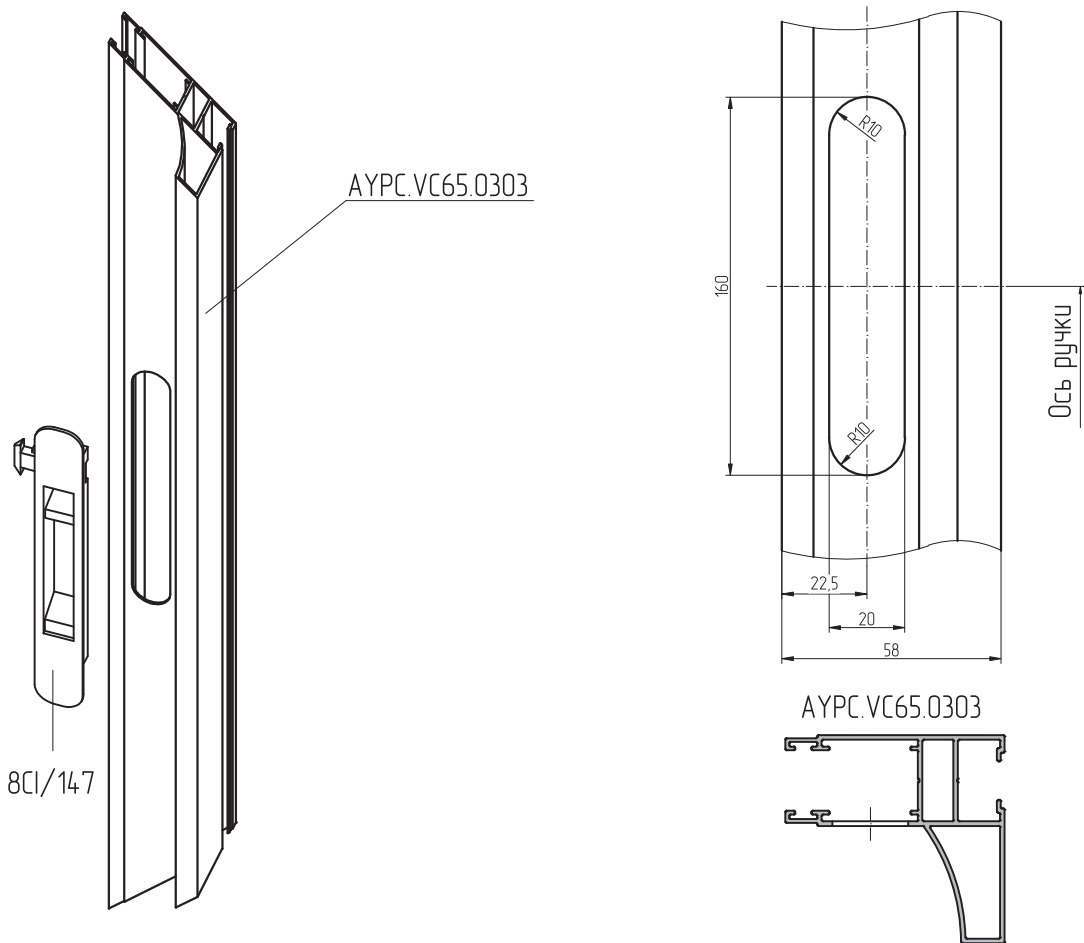


Схема установки ограничителя

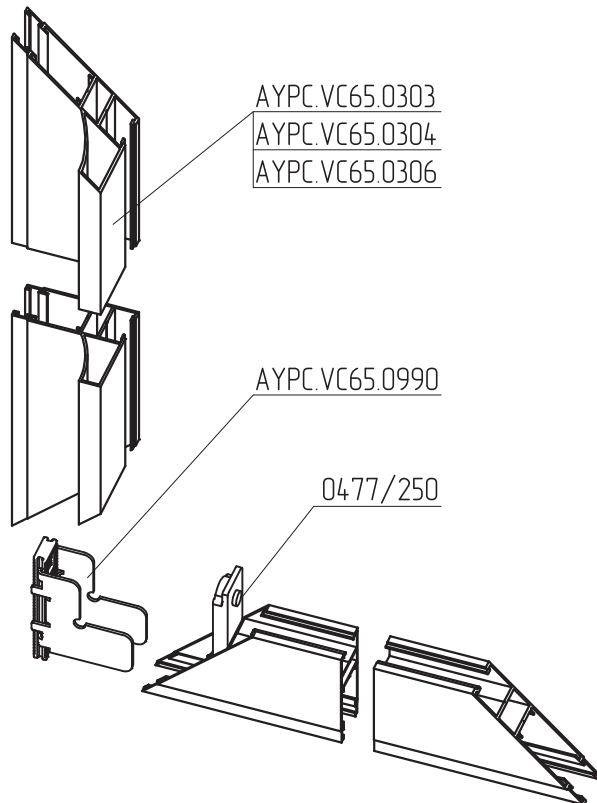


Схема установки ролика 8 RU/204

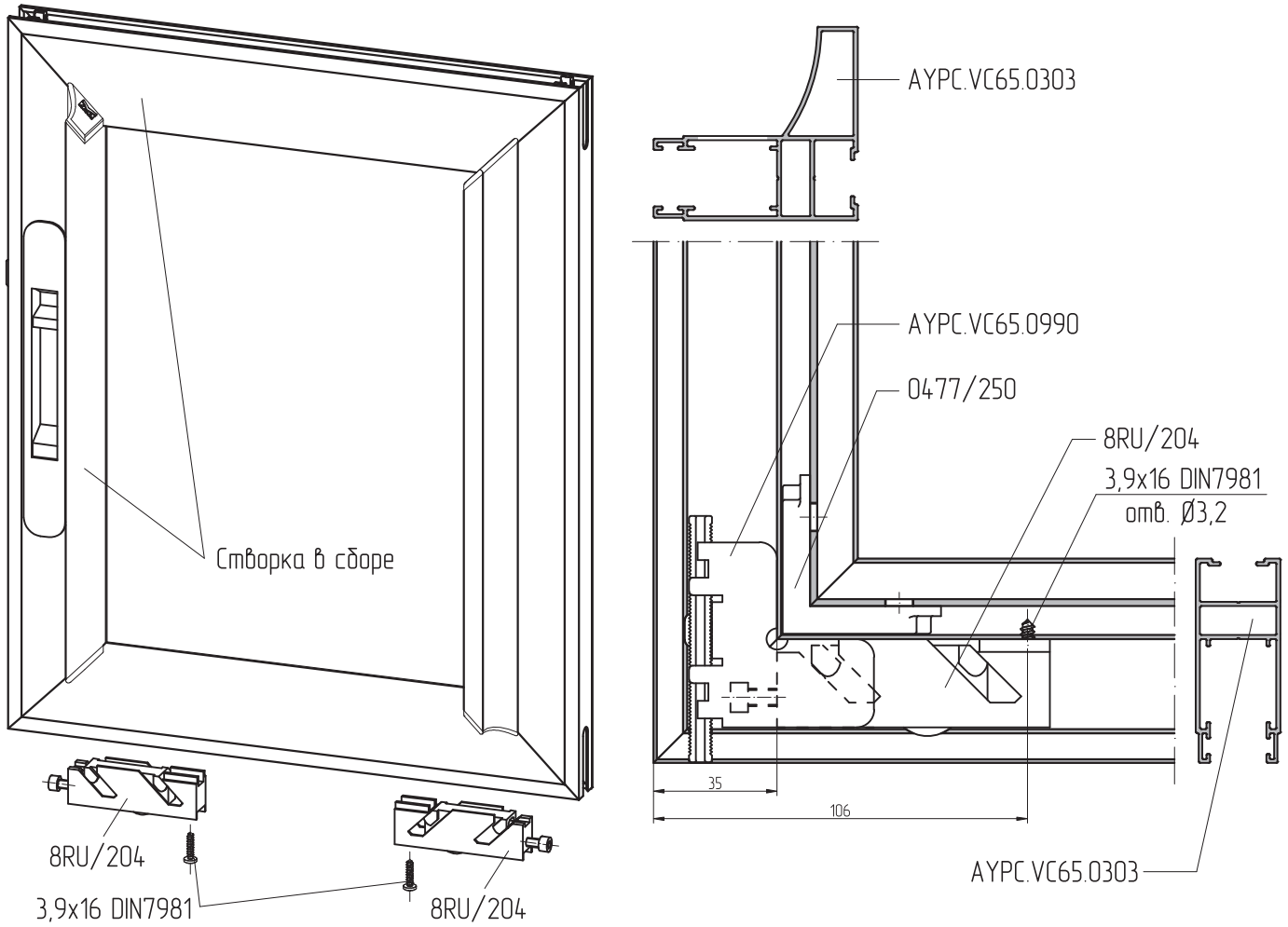
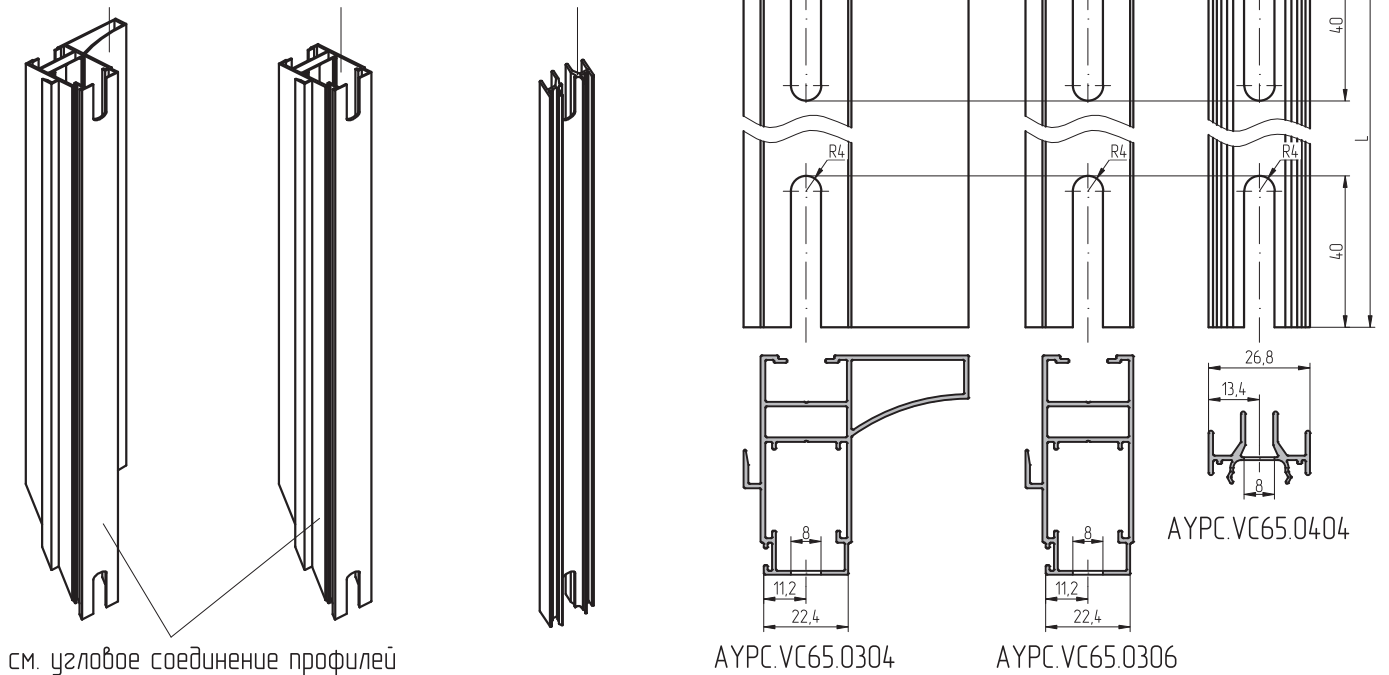


Схема обработки пазов в профилях AYPC.VC65.0304, AYPC.VC65.0306, AYPC.VC65.0404

AYPC.VC65.0304    AYPC.VC65.0306    AYPC.VC65.0404



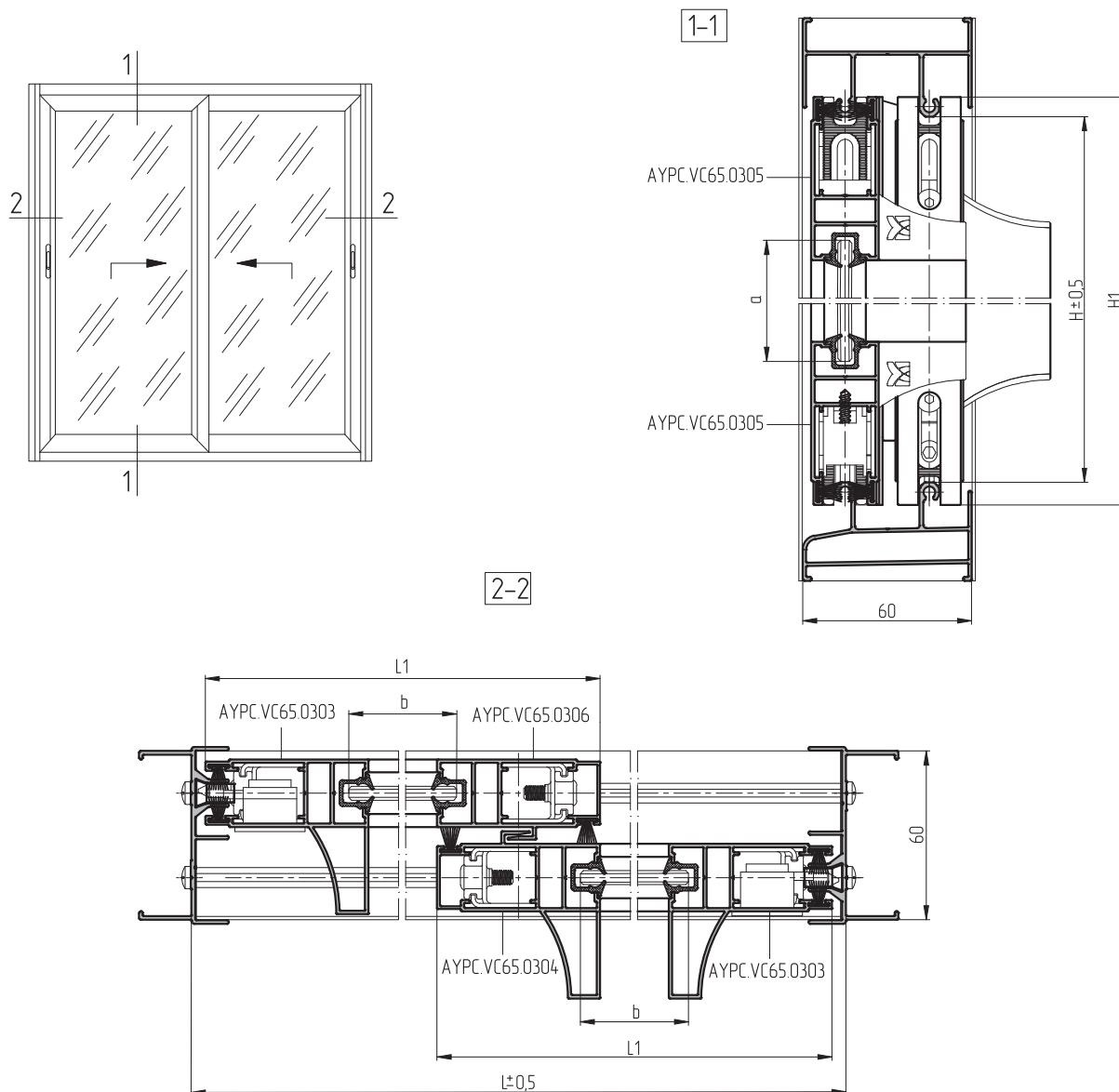


**ALUTECH ALT100**

СИСТЕМА  
БАЛКОННОГО  
ОСТЕКЛЕНИЯ

# ТИПОВЫЕ КОНСТРУКЦИИ

28



РАСЧЁТ СТВОРОК

Профили

№				1..
АУРС.VC65.0303			$H_1=H+15$	2
АУРС.VC65.0304			$H_1=H+15$	1
АУРС.VC65.0305			$L_1=(L+48)/2$	4
АУРС.VC65.0306			$H_1=H+15$	1

Комплектующие

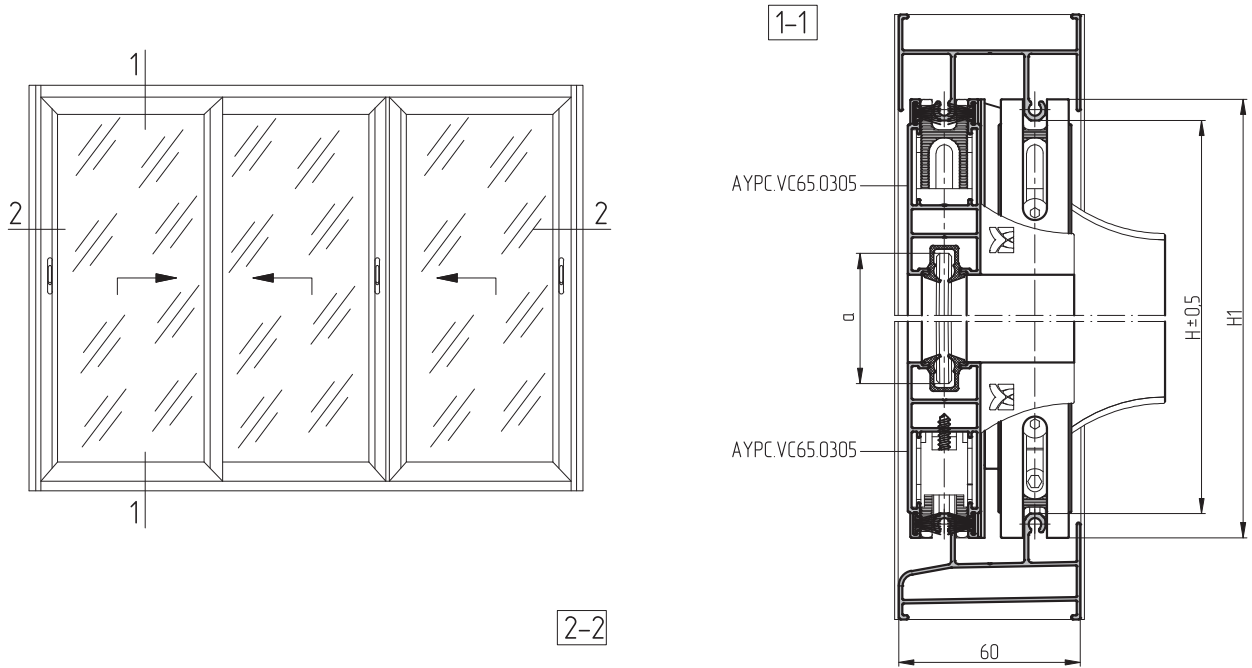
№	1..
9FE/04	$H_1*4+L_1*8$
ISE05	$H_1*2$
FRK05	$[a+b+10mm]*4$
8RU/204	4
8CI/147	2
0477/250	8
АУРС.VC65.0916	4
АУРС.VC65.0916-01	4
АУРС.VC65.0990	8
3,9x16DIN7981	4

Заполнение

	1..
$a=H_1-102$	2
$b=L_1-102$	2

Профили рамы показаны условно. Расчет габаритных размеров усиленных створок производится от общей размерной базы для соответствующих рамных профилей системы ALT 100 и ALT VC65

01  
02  
03  
04  
05  
06  
07  
08  
09  
10  
11  
12  
13  
14  
15  
16  
17  
18  
19  
20  
21  
22  
23  
24  
25  
26  
27  
28  
29



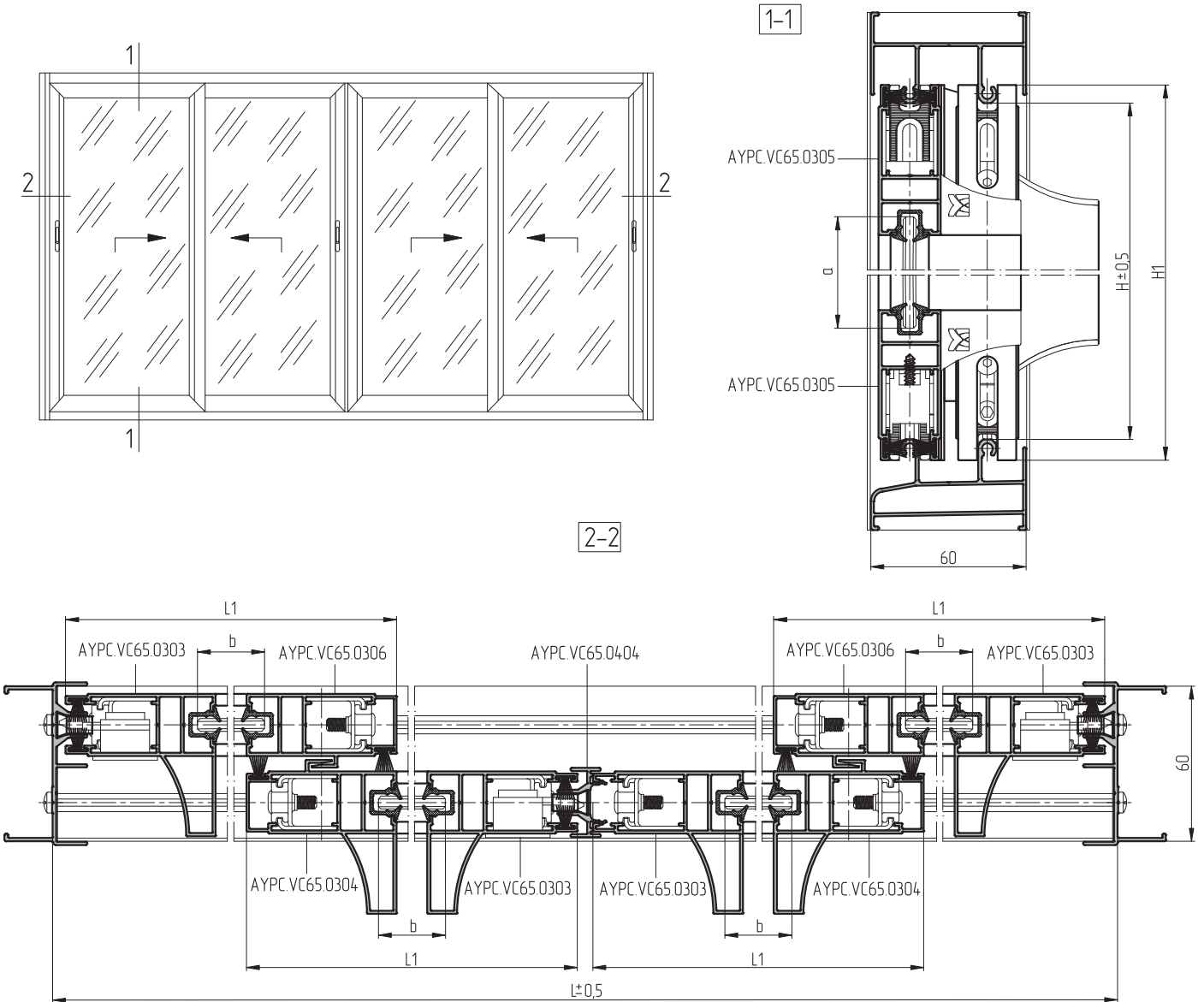
РАСЧЁТ СТВОРОК

Профили					Комплектующие		Заполнение	
№				1.	№	1.		1.
AYPC.VC65.0303			H1=H+15	4	9FE/04	H1*6+L1*12	a=H1-102	3
AYPC.VC65.0304			H1=H+15	1	ISE05	H1*2	b=L1-102	3
AYPC.VC65.0305			L1=(L+42)/3	6	FRK05	[a+b+10mm]*6		
AYPC.VC65.0306			H1=H+15	1	8RU/204	6		
AYPC.VC65.0404			H1=H+15	1	8CI/147	3		
					0477/250	12		
					AYPC.VC65.0916	6		
					AYPC.VC65.0916-01	6		
					AYPC.VC65.0990	12		
					3,9x16DIN7981	6		



Профили рамы показаны условно. Расчет габаритных размеров усиленных створок производится от общей размерной базы для соответствующих рамных профилей системы ALT 100 и ALT VC65





РАСЧЁТ СТВОРОК

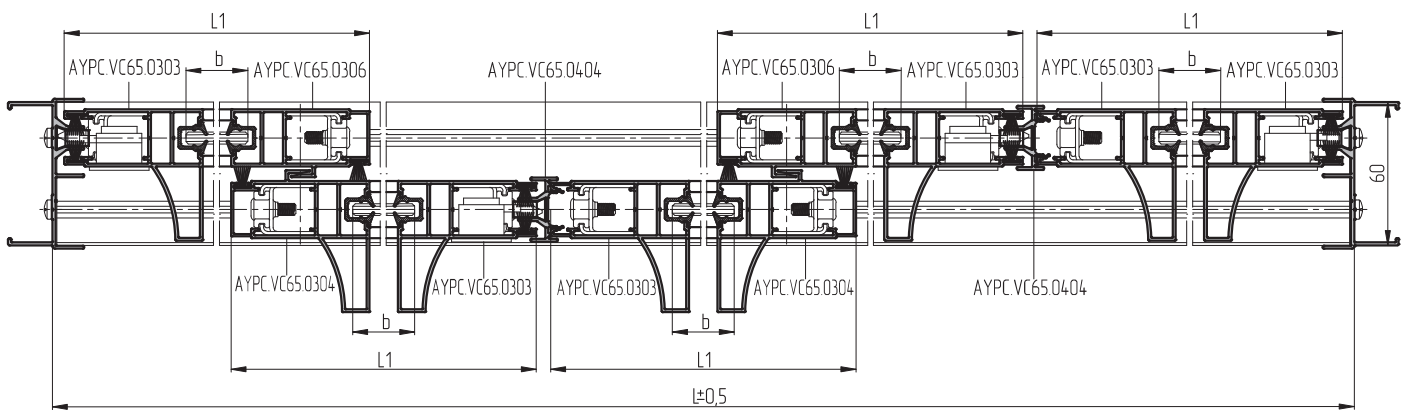
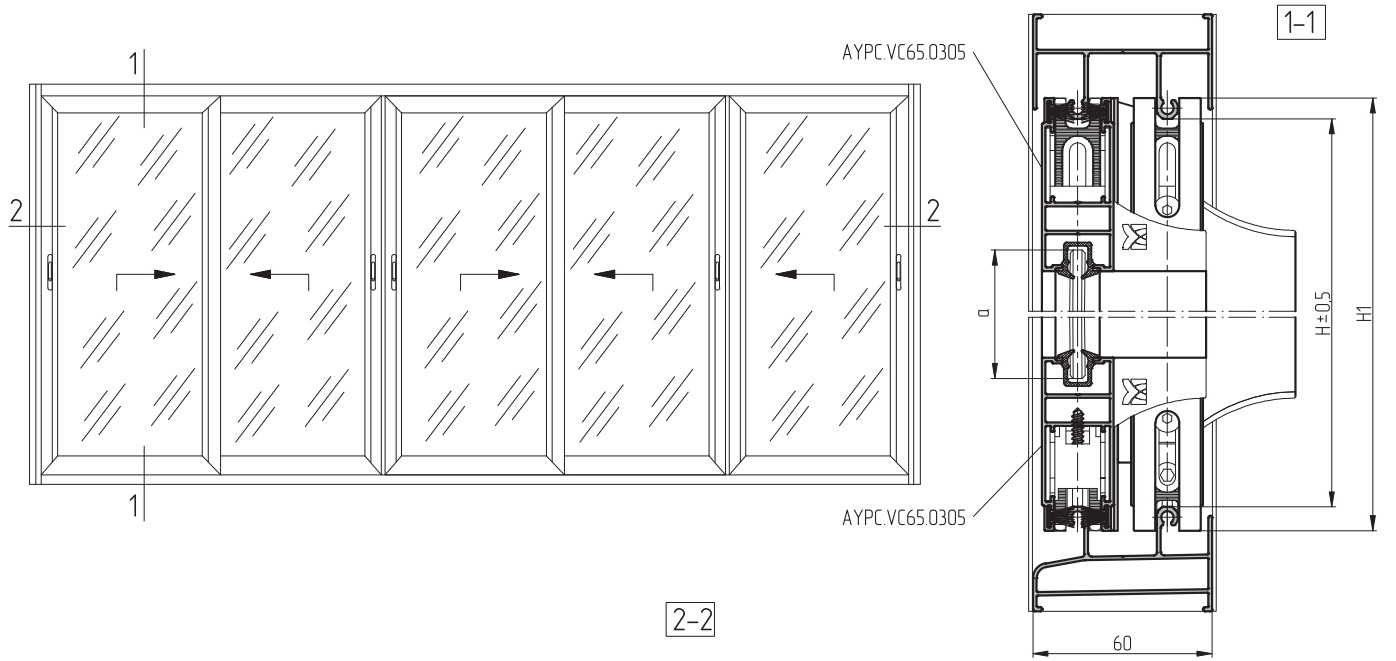
Профили				
№				1..
AYPC.VC65.0303			$H1=H+15$	4
AYPC.VC65.0304			$H1=H+15$	2
AYPC.VC65.0305			$L1=(L+100)/4$	8
AYPC.VC65.0306			$H1=H+15$	2
AYPC.VC65.0404			$H1=H+15$	1

Комплектующие	
№	1..
9FE/04	$H1*6+L1*16$
ISE05	$H1*4$
FRK05	$[a+b+10mm]*8$
8RU/204	8
8CI/147	3
0477/250	16
AYPC.VC65.0916	8
AYPC.VC65.0916-01	8
AYPC.VC65.0990	16
3,9x16DIN7981	8

Заполнение	
	1..
$a=H1-102$	4
$b=L1-102$	4

Профили рамы показаны условно. Расчет габаритных размеров усиленных створок производится от общей размерной базы для соответствующих рамных профилей системы ALT 100 и ALT VC65

01  
02  
03  
04  
05  
06  
07  
08  
09  
10  
11  
12  
13  
14  
15  
16  
17  
18  
19  
20  
21  
22  
23  
24  
25  
26  
27  
28  
29



**РАСЧЁТ СТВОРКИ**

Профили

№				1.
АУРС. VC65.0303			$H1=H+15$	6
АУРС. VC65.0304			$H1=H+15$	2
АУРС. VC65.0305			$L1=(L+94)/5$	10
АУРС. VC65.0306			$H1=H+15$	2
АУРС. VC65.0404			$H1=H+15$	2

Комплектующие

№	1.
9FE/04	$H1*8+L1*20$
ISE05	$H1*4$
FRK05	$[a+b+10mm]*10$
8RU/204	10
8CI/147	4
0477/250	20
АУРС. VC65.0916	10
АУРС. VC65.0916-01	10
АУРС. VC65.0990	20
3,9x16DIN7981	10

Заполнение

	1.
$a=H1-102$	5
$b=L1-102$	5



Профили рамы показаны условно. Расчет габаритных размеров усиленных створок производится от общей размерной базы для соответствующих рамных профилей системы ALT 100 и ALT VC65



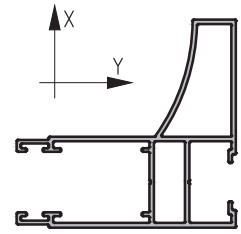
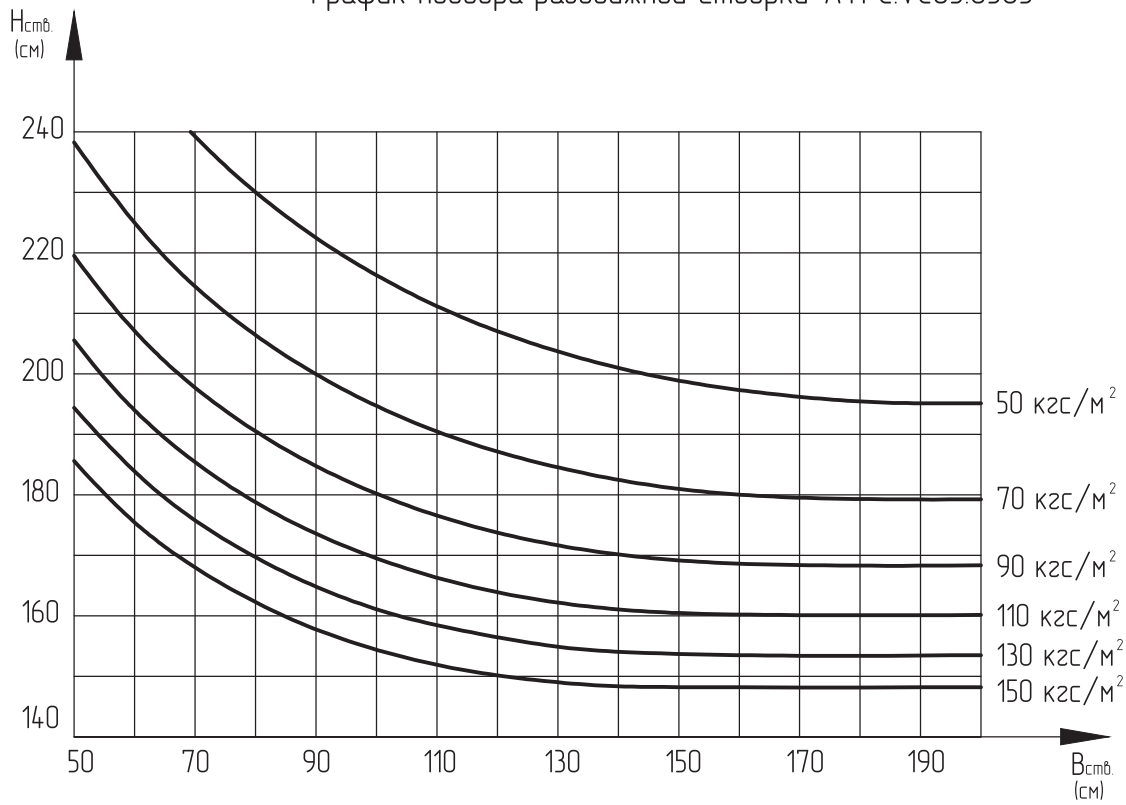
**ALUTECH ALT100**

СИСТЕМА  
БАЛКОННОГО  
ОСТЕКЛЕНИЯ

# СТАТИЧЕСКИЕ РАСЧЕТЫ

29

График подбора раздвижной створки АУРС.УС65.0303



$$m=0,85 \text{ кг/м}$$

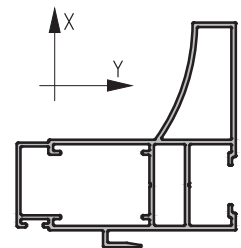
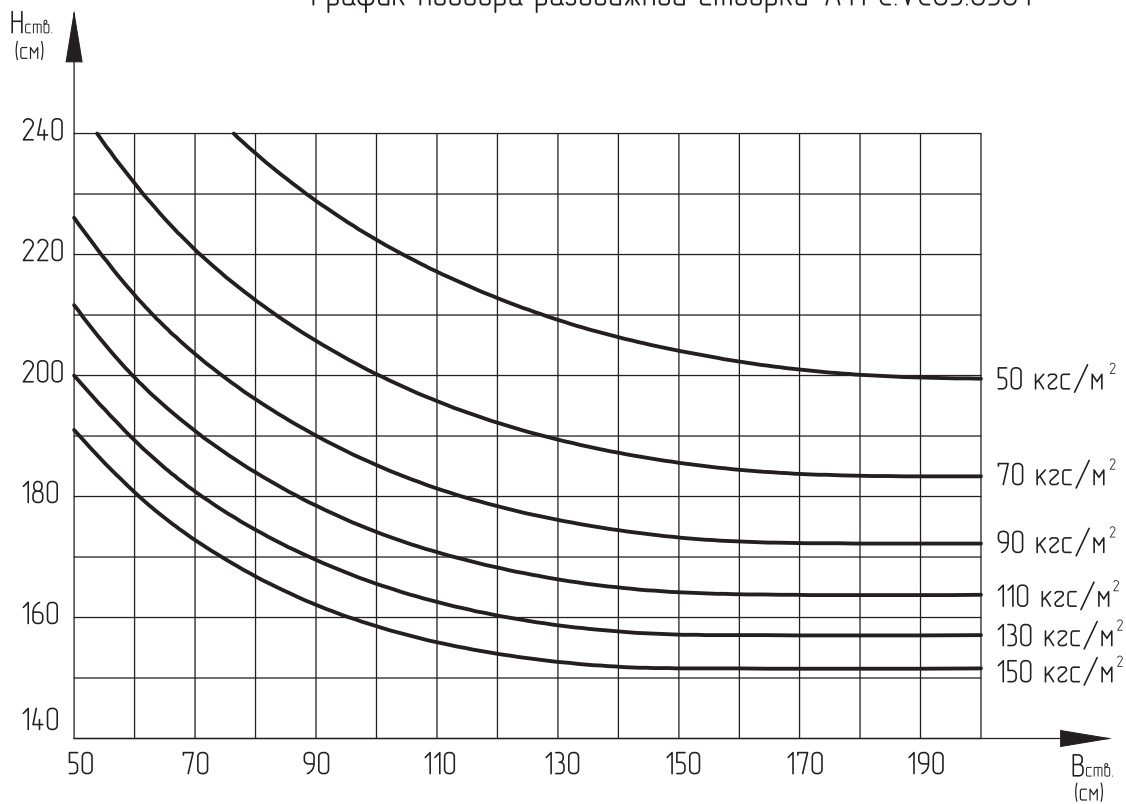
$$J_x=9,2 \text{ см}^4$$

$$J_y=8,5 \text{ см}^4$$

$$f_{\text{max}} = \frac{H}{200}$$

$$Q_{\text{норм}} = Wm \cdot \frac{B}{2}$$

График подбора раздвижной створки АУРС.УС65.0304



$$m=0,926 \text{ кг/м}$$

$$J_x=11,1 \text{ см}^4$$

$$J_y=9,3 \text{ см}^4$$

$$f_{\text{max}} = \frac{H}{200}$$

$$Q_{\text{норм}} = Wm \cdot \frac{B}{2}$$

01  
02  
03  
04  
05  
06  
07  
08  
09  
10  
11  
12  
13  
14  
15  
16  
17  
18  
19  
20  
21  
22  
23  
24  
25  
26  
27  
28  
29

По вопросам продаж и поддержки обращайтесь: [ahc@nt-rt.ru](mailto:ahc@nt-rt.ru)

[www.alutech.nt-rt.ru](http://www.alutech.nt-rt.ru)

Архангельск (8182)63-90-72,  
Астана+7(7172)727-132,  
Белгород(4722)40-23-64,  
Брянск(4832)59-03-52,  
Владивосток(423)249-28-31,  
Волгоград(844)278-03-48,  
Вологда(8172)26-41-59,  
Воронеж(473)204-51-73,  
Екатеринбург(343)384-55-89,  
Иваново(4932)77-34-06,  
Ижевск(3412)26-03-58,  
Казань(843)206-01-48,  
Калининград(4012)72-03-81,  
Калуга(4842)92-23-67,  
Кемерово(3842)65-04-62,  
Киров(8332)68-02-04,

Краснодар(861)203-40-90,  
Красноярск(391)204-63-61,  
Курск(4712)77-13-04,  
Липецк(4742)52-20-81,  
Магнитогорск(3519)55-03-13,  
Москва(495)268-04-70,  
Мурманск(8152)59-64-93,  
НабережныеЧелны(8552)20-53-41,  
НижнийНовгород(831)429-08-12,  
Новокузнецк(3843)20-46-81,  
Новосибирск(383)227-86-73,  
Орел(4862)44-53-42,  
Оренбург(3532)37-68-04,  
Пенза(8412)22-31-16,  
Пермь(342)205-81-47,  
Ростов-на-Дону(863)308-18-15,

Рязань(4912)46-61-64,  
Самара(846)206-03-16,  
Санкт-Петербург(812)309-46-40,  
Саратов(845)249-38-78,  
Смоленск(4812)29-41-54,  
Сочи(862)225-72-31,  
Ставрополь(8652)20-65-13,  
Тверь(4822)63-31-35,  
Томск(3822)98-41-53,  
Тула(4872)74-02-29,  
Тюмень(3452)66-21-18,  
Ульяновск(8422)24-23-59,  
Уфа(347)229-48-12,  
Челябинск(351)202-03-61,  
Череповец(8202)49-02-64,  
Ярославль(4852)69-52-93,