

Каталог

Система термоизолированных подъемно-сдвижных оконных и дверных конструкций ALT GS106

По вопросам продаж и поддержки обращайтесь: ahc@nt-rt.ru

www.alutech.nt-rt.ru

Архангельск (8182)63-90-72,
Астана+7(7172)727-132,
Белгород(4722)40-23-64,
Брянск(4832)59-03-52,
Владивосток(423)249-28-31,
Волгоград(844)278-03-48,
Вологда(8172)26-41-59,
Воронеж(473)204-51-73,
Екатеринбург(343)384-55-89,
Иваново(4932)77-34-06,
Ижевск(3412)26-03-58,
Казань(843)206-01-48,
Калининград(4012)72-03-81,
Калуга(4842)92-23-67,
Кемерово(3842)65-04-62,
Киров(8332)68-02-04,

Краснодар(861)203-40-90,
Красноярск(391)204-63-61,
Курск(4712)77-13-04,
Липецк(4742)52-20-81,
Магнитогорск(3519)55-03-13,
Москва(495)268-04-70,
Мурманск(8152)59-64-93,
НабережныеЧелны(8552)20-53-41,
НижнийНовгород(831)429-08-12,
Новокузнецк(3843)20-46-81,
Новосибирск(383)227-86-73,
Орел(4862)44-53-42,
Оренбург(3532)37-68-04,
Пенза(8412)22-31-16,
Пермь(342)205-81-47,
Ростов-на-Дону(863)308-18-15,

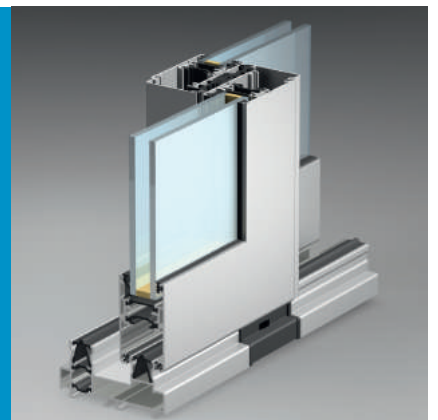
Рязань(4912)46-61-64,
Самара(846)206-03-16,
Санкт-Петербург(812)309-46-40,
Саратов(845)249-38-78,
Смоленск(4812)29-41-54,
Сочи(862)225-72-31,
Ставрополь(8652)20-65-13,
Тверь(4822)63-31-35,
Томск(3822)98-41-53,
Тула(4872)74-02-29,
Тюмень(3452)66-21-18,
Ульяновск(8422)24-23-59,
Уфа(347)229-48-12,
Челябинск(351)202-03-61,
Череповец(8202)49-02-64,
Ярославль(4852)69-52-93,



Профильные СИСТЕМЫ

ALUTECH ALT GS106

СИСТЕМА ТЕРМОИЗОЛИРОВАННЫХ
ПОДЪЕМНО-СДВИЖНЫХ ОКОННЫХ
И ДВЕРНЫХ КОНСТРУКЦИЙ





ALUTECH ALT GS106

СИСТЕМА
ТЕРМОИЗОЛИРОВАННЫХ
ПОДЪЕМНО-СДВИЖНЫХ
ОКОННЫХ И ДВЕРНЫХ
КОНСТРУКЦИЙ

ОГЛАВЛЕНИЕ

- 01 Описание системы
- 02 Данные для заказа
- 03 Комплектующие изделия
- 04 Схемы установки опорных подкладок под заполнения
- 05 Таблица остекления
- 06 Типовые конструкции
- 07 Сечения и узловые решения
- 08 Обработка и сборка профилей
- 09 Установка фурнитуры
- 10 Примеры расчетов типовых конструкций
- 11 Статика

01

02

03

04

05

06

07

08

09

10

11

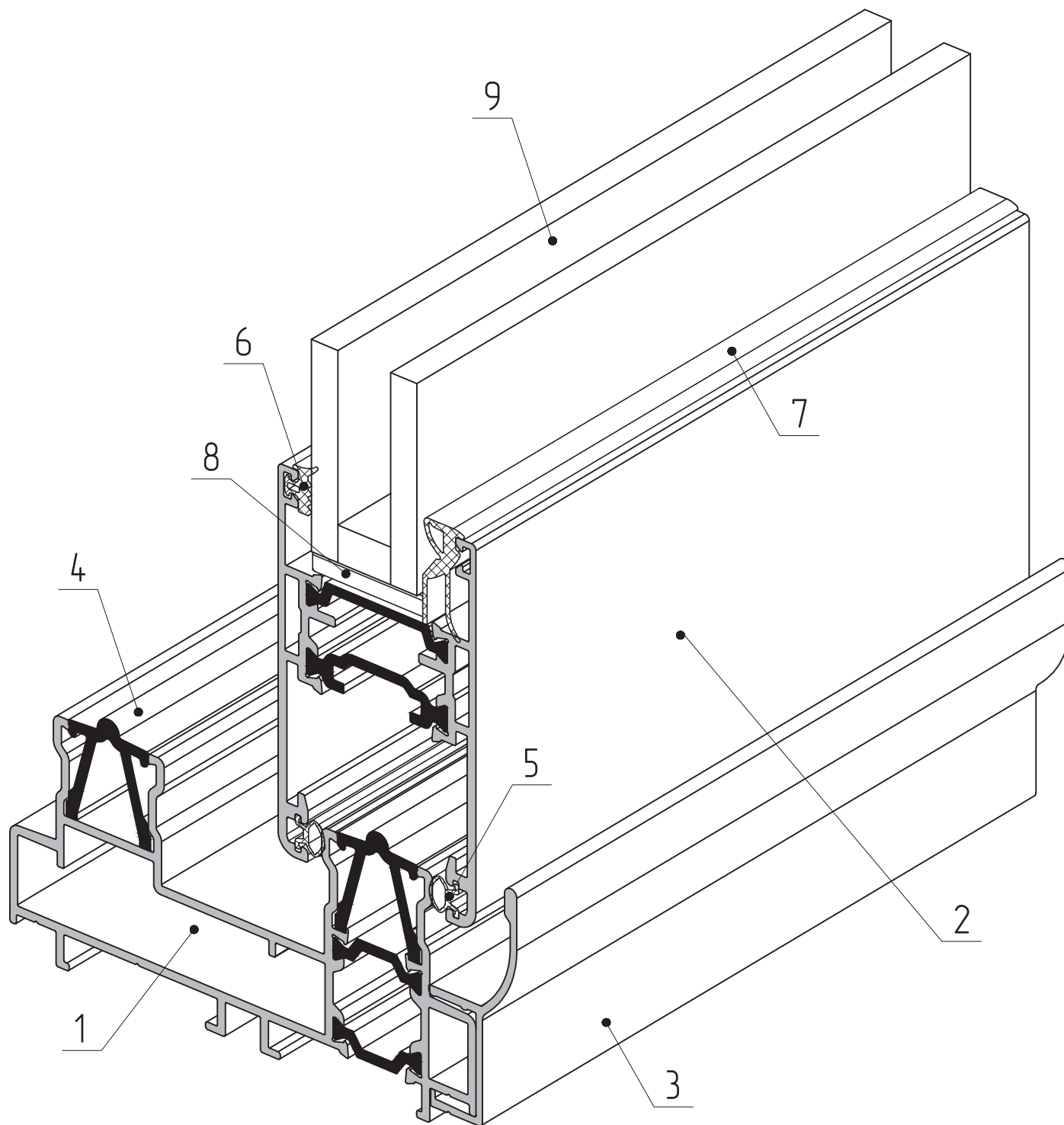


ALUTECH ALT GS106

СИСТЕМА
ТЕРМОИЗОЛИРОВАННЫХ
ПОДЪЕМНО-СДВИЖНЫХ
ОКОННЫХ И ДВЕРНЫХ
КОНСТРУКЦИЙ

ОПИСАНИЕ СИСТЕМЫ

Структура раздвижной конструкции ALT GS106



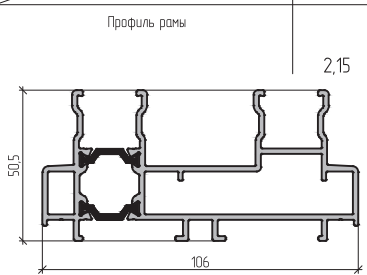
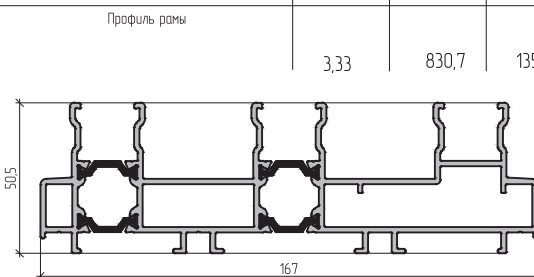
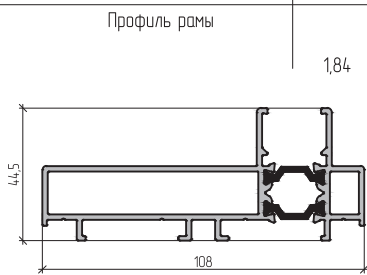
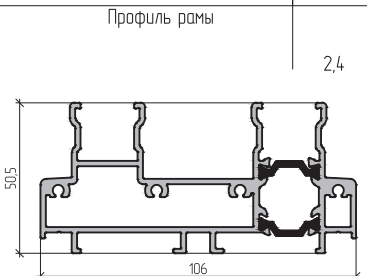
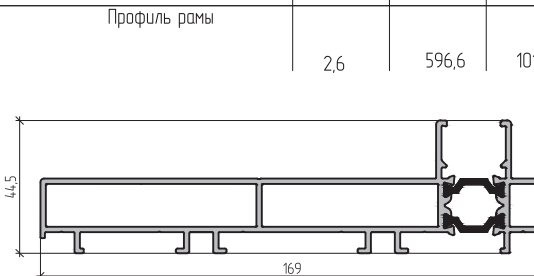
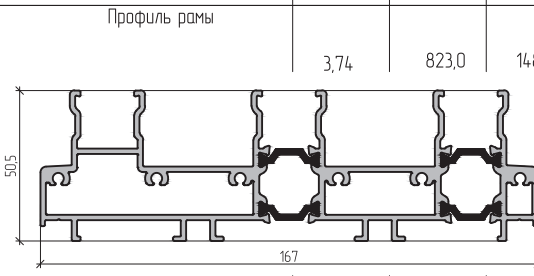
- 1 – профиль рамы АУРС.GS106.0101
- 2 – профиль створки АУРС.GS106.0201
- 3 – профиль соединителя АУРС.GS106.0802
- 4 – полиамидный профиль 306300
- 5 – уплотнитель резиновый FRK100
- 6 – уплотнитель резиновый FRK29-1
- 7 – уплотнитель резиновый FRK65
- 8 – набор рихтовочных подкладок 100x32x1 (100x32x3)
- 9 – заполнение 28мм

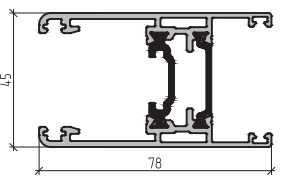
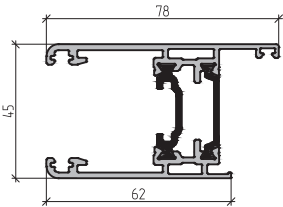
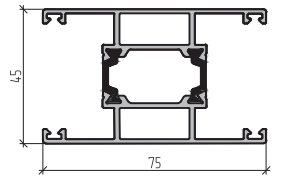
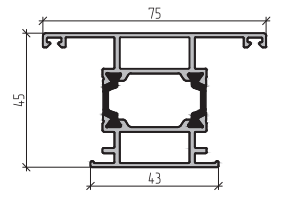
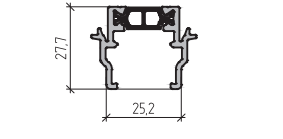
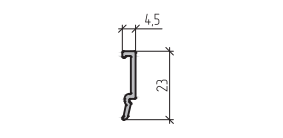


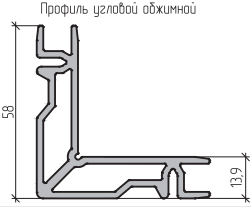
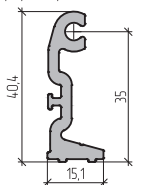
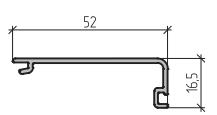
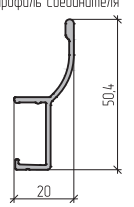
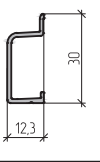
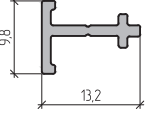
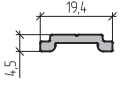
ALUTECH ALT GS106

СИСТЕМА
ТЕРМОИЗОЛИРОВАННЫХ
ПОДЪЕМНО-СДВИЖНЫХ
ОКОННЫХ И ДВЕРНЫХ
КОНСТРУКЦИЙ

ДААННЫЕ ДЛЯ ЗАКАЗА

Артикул	Наименование Эскиз	Масса, кг/м.п.	Внешний периметр, мм	Площадь сечения, мм ²	Код по каталогу	Цвет профиля	Длина поставки, м.п.	Количество в упаковке,		Масса упаковки	
								шт.	м.п.	нетто, кг	брутто, кг
АУРС.GS106.0101	Профиль рамы 	2,15	545,8	857,1	12200100	00	6,2	2	12,4	26,7	27,2
					12200121	RAL9016				27,8	28,2
					12200124	RAL8014				27,8	28,2
					12200130	RAL8017				27,8	28,2
					12200131	RAL9006				27,8	28,2
АУРС.GS106.0102	Профиль рамы 	3,33	830,7	1353,8	12200200	00	6,2	2	12,4	41,3	42,1
					12200221	RAL9016				43	43,6
					12200224	RAL8014				43	43,6
					12200230	RAL8017				43	43,6
					12200231	RAL9006				43	43,6
АУРС.GS106.0103	Профиль рамы 	1,84	437,3	732,8	12201600	00	6,2	2	12,4	22,8	23,3
					12201621	RAL9016				23,9	24,4
					12201624	RAL8014				23,9	24,4
					12201630	RAL8017				23,9	24,4
					12201631	RAL9006				23,9	24,4
АУРС.GS106.0104	Профиль рамы 	2,4	541,7	939,2	12201700	00	6,2	2	12,4	29,8	30,3
					12201721	RAL9016				30,9	31,3
					12201724	RAL8014				30,9	31,3
					12201730	RAL8017				30,9	31,3
					12201731	RAL9006				30,9	31,3
АУРС.GS106.0105	Профиль рамы 	2,6	596,6	1010,9	12201800	00	6,2	2	12,4	32,2	32,8
					12201821	RAL9016				33,8	34,3
					12201824	RAL8014				33,8	34,3
					12201830	RAL8017				33,8	34,3
					12201831	RAL9006				33,8	34,3
АУРС.GS106.0106	Профиль рамы 	3,74	823,0	1485,2	12201900	00	6,2	2	12,4	46,4	47,2
					12201921	RAL9016				48,1	48,7
					12201924	RAL8014				48,1	48,7
					12201930	RAL8017				48,1	48,7
					12201931	RAL9006				48,1	48,7

Артикул	Наименование Эскиз	Масса, кг/м.п.	Внешний периметр, мм	Площадь сечения, мм ²	Код по каталогу	Цвет профиля	Длина поставки, м.п.	Количество в упаковке,		Масса упаковки	
								шт.	м.п.	нетто, кг	брутто, кг
AYPC.GS106.0201	<p>Профиль створки</p> 	1,64	485	706,4	12200300	00	6,2	4	24,8	40,7	41,5
					12200321	RAL 9016				42,4	43,1
					12200324	RAL 8014				42,4	43,1
					12200330	RAL 8017				42,4	43,1
					12200331	RAL 9006				42,4	43,1
AYPC.GS106.0202	<p>Профиль створки</p> 	1,54	447	669,3	12200400	00	6,2	4	24,8	38,2	38,9
					12200421	RAL9016				39,7	40,4
					12200424	RAL8014				39,7	40,4
					12200430	RAL8017				39,7	40,4
					12200431	RAL9006				39,7	40,4
AYPC.GS106.0301	<p>Профиль импоста</p> 	1,476	412	597	12201300	00	6,2	4	24,8	36,6	37,3
					12201321	RAL9016				38,1	38,8
					12201324	RAL8014				38,1	38,8
					12201330	RAL8017				38,1	38,8
					12201331	RAL9006				38,1	38,8
					122013806	A00-E6				38,1	38,8
AYPC.GS106.0302	<p>Профиль импоста</p> 	1,326	333	541,7	12201400	00	6,2	4	24,8	32,9	33,6
					12201421	RAL9016				34,4	35,1
					12201424	RAL8014				34,4	35,1
					12201430	RAL8017				34,4	35,1
					12201431	RAL9006				34,4	35,1
					122014806	A00-E6				34,4	35,1
AYPC.GS106.0501	<p>Профиль торцевого приввора</p> 	0,325	208	244,6	12200500	00	6,2	2	12,4	4,04	4,1
					12200521	RAL9016				4,2	4,3
					12200524	RAL8014				4,2	4,3
					12200530	RAL8017				4,2	4,3
					12200531	RAL9006				4,2	4,3
AYPC.GS106.0601	<p>Профиль штапика</p> 	0,12	58,9	44,5	12200600	00	6,2	2	12,4	1,48	1,51
					12200621	RAL9016				1,54	1,57
					12200624	RAL8014				1,54	1,57
					12200630	RAL8017				1,54	1,57
					12200631	RAL9006				1,54	1,57

Артикул	Наименование Эскиз	Масса, кг/м.п.	Внешний периметр, мм	Площадь сечения, мм ²	Код по каталогу	Цвет профиля	Длина поставки, м.п.	Количество в упаковке,		Масса упаковки	
								шт.	м.п.	нетто, кг	брутто, кг
АУРС.GS106.0701	Профиль угловой обжимной 	1,55	308	576,4	12200700	00	3,25	2	6,5	10,1	10,3
АУРС.GS106.0702	Профиль крепления штапта 	0,922	180,5	340,4	12201500	00	3,25	12	39	22,54	22,8
АУРС.GS106.0801	Профиль торцевой 	0,307	87,9	157	12200800 12200821 12200824 12200830 12200831	00 RAL9016 RAL8014 RAL8017 RAL9006	6,2	2	12,4	3,8 3,95 3,95 3,95 3,95	3,87 4,02 4,02 4,02 4,02
АУРС.GS106.0802	Профиль соединителя 	0,338	53,4	154	12200900 12200921 12200924 12200930 12200931	00 RAL9016 RAL8014 RAL8017 RAL9006	6,2	2	12,4	4,18 4,34 4,34 4,34 4,34	4,26 4,42 4,42 4,42 4,42
АУРС.GS106.0803	Профиль соединителя 	0,193	71,4	105	12201000 12201021 12201024 12201030 12201031	00 RAL9016 RAL8014 RAL8017 RAL9006	6,2	2	12,4	2,38 2,47 2,47 2,47 2,47	2,42 2,52 2,52 2,52 2,52
АУРС.GS106.0804	Профиль торцевой 	0,091	52,3	33,7	12202000 12202021 12202024 12202030 12202031	00 RAL9016 RAL8014 RAL8017 RAL9006	6,2	2	12,4	1,13 1,19 1,19 1,19 1,19	1,16 1,22 1,22 1,22 1,22
АУРС.С48.0612	Профиль тяги 	0,136	49,6	50,4	10402500	00	6,5	24	156	21,2	21,3



ALUTECH ALT GS106

СИСТЕМА
ТЕРМОИЗОЛИРОВАННЫХ
ПОДЪЕМНО-СДВИЖНЫХ
ОКОННЫХ И ДВЕРНЫХ
КОНСТРУКЦИЙ

КОМПЛЕКТУЮЩИЕ ИЗДЕЛИЯ



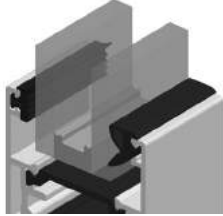


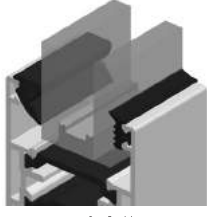


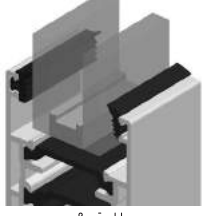

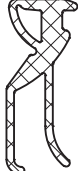
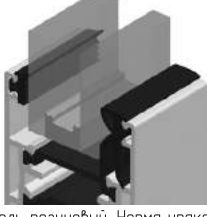


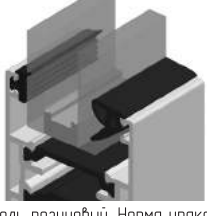

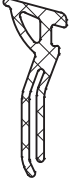
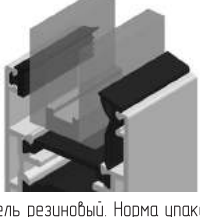



Рисунок	Код	Артикул	Применение
 	10415900	FRK29-01	 <p>Уплотнитель резиновый. Норма упаковки – 400м.п.</p>
 	11216300	FRK36	 <p>Уплотнитель резиновый. Норма упаковки – 250м.п.</p>
 	10415500	FRK38	 <p>Уплотнитель резиновый. Норма упаковки – 400м.п.</p>
 	10820600	FRK65	 <p>Уплотнитель резиновый. Норма упаковки – 175м.п.</p>
 	11216600	FRK67	 <p>Уплотнитель резиновый. Норма упаковки – 200м.п.</p>
 	10820800	FRK69	 <p>Уплотнитель резиновый. Норма упаковки – 200м.п.</p>
 	12220000	FRK100	 <p>Уплотнитель резиновый. Норма упаковки – 200м.п.</p>

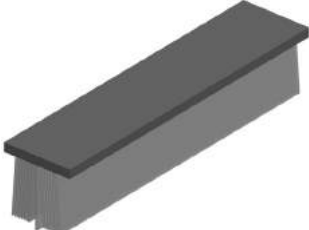




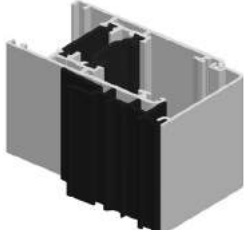


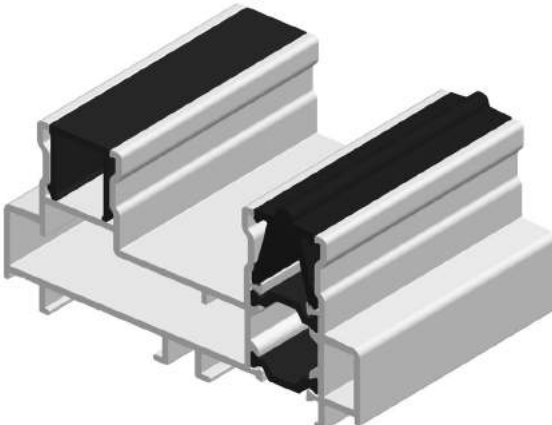




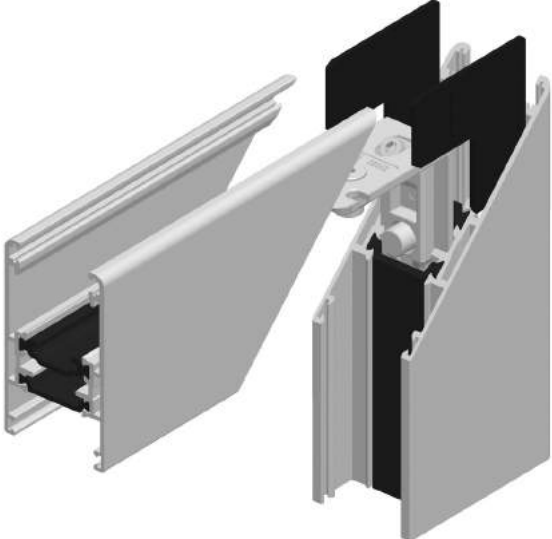


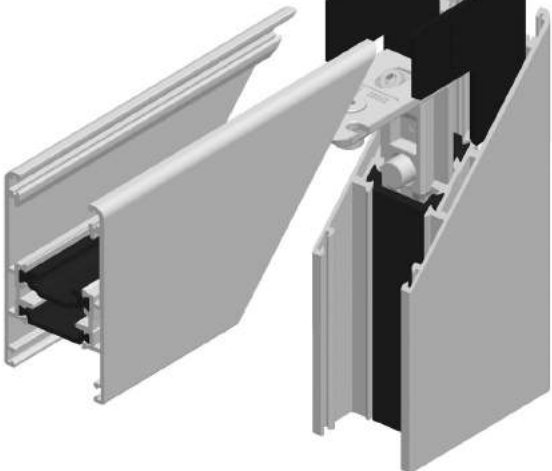
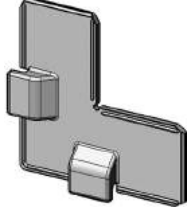

Рисунок	Код	Артикул	Применение
 	1112511	ISE01	 <p>Уплотнитель фетровый. Норма упаковки – 200м.</p>
	12212400	311300  Technoform BAUTECH Ibérica s.l. www.technoform.es	 <p>Профиль притвора. Полиамид PA 66 GF25.</p>
	12212300	306300  Technoform BAUTECH Ibérica s.l. www.technoform.es	
	12212500	354-300  Technoform BAUTECH Ibérica s.l. www.technoform.es	<p>Профиль несущий арт.306300. Полиамид PA 66 GF25. Профиль декоративный арт.354-300. Полиамид PA 66 GF25.</p>
	12210600	02921 	
	12212700	02923N 	
	12214-100	02903 	<p>Уголок выравнивающий арт.02921. Норма упаковки – 200 шт. Уголок соединительный арт.02923N. Норма упаковки – 100 шт. Уголок выравнивающий арт.02903. Норма упаковки – 200 шт.</p>

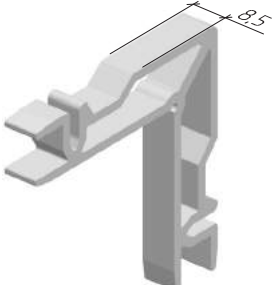
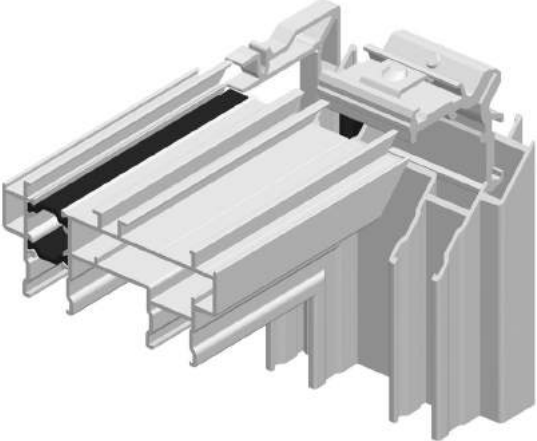
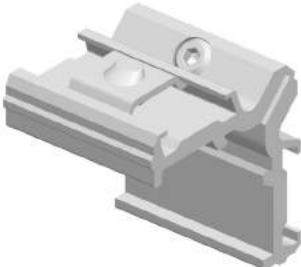

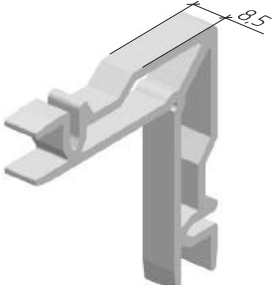
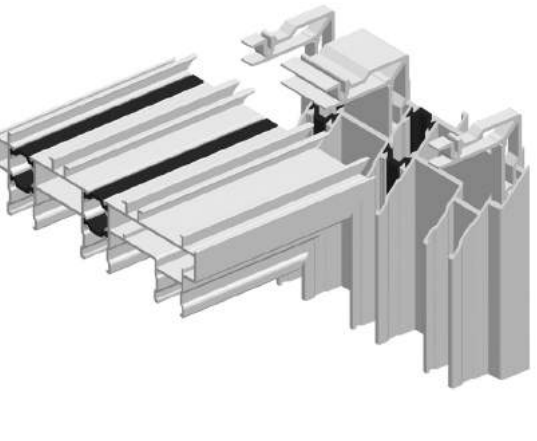
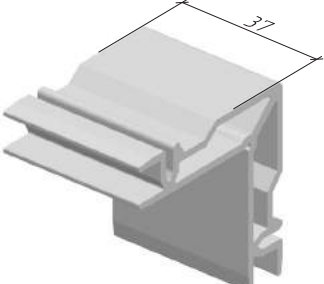
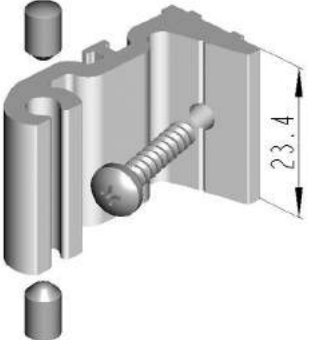
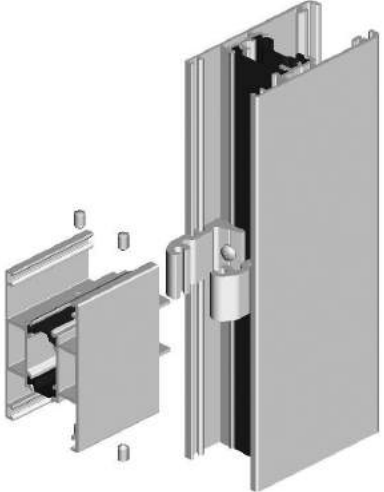
Рисунок	Код	Артикул	Применение
	12212900	АУРС.GS106.0950	
	12210000	00336 	
	12212900	АУРС.GS106.0950	
	12213000	АУРС.GS106.0950-01	
	12214000	АУРС.GS106.0961	 <p>Закладная крепления импоста. Норма упаковки – 140 шт. В комплект входят: АУРС.GS106.0960 – 1 шт., ВС 3,9x19 DIN7981-1 шт., штифт 5x8 DIN6325-2 шт. Исходный профиль – АУРС.GS106.0702.</p>


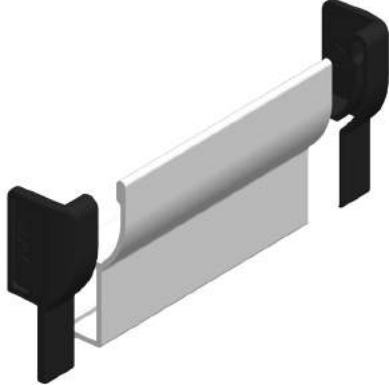
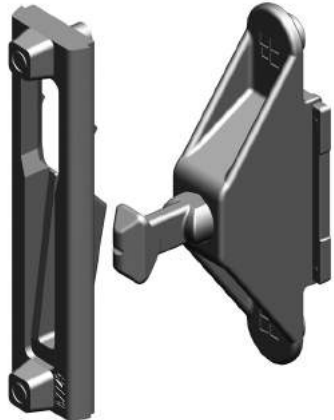
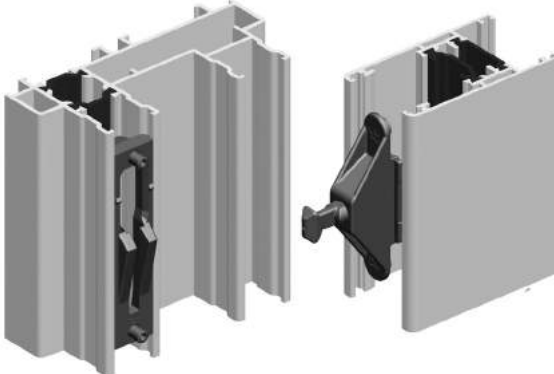



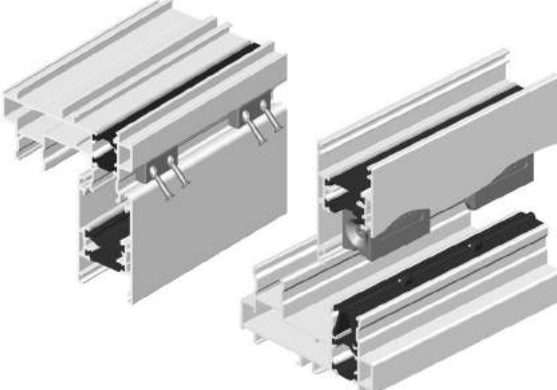
Рисунок	Код	Артикул	Применение
	12211100	02938 GSG	 Торцевая накладка арт.02938. Норма упаковки – 50 компл.
	12210800	02929 GSG	 Комплект запорных элементов Норма упаковки – 50 компл.
	12211800	02954 GSG	 Комплект фиксации створок. Норма упаковки – 50 компл.
	12214200	02904 GSG	 Комплект фиксации центральной створки. Норма упаковки – 20 компл.

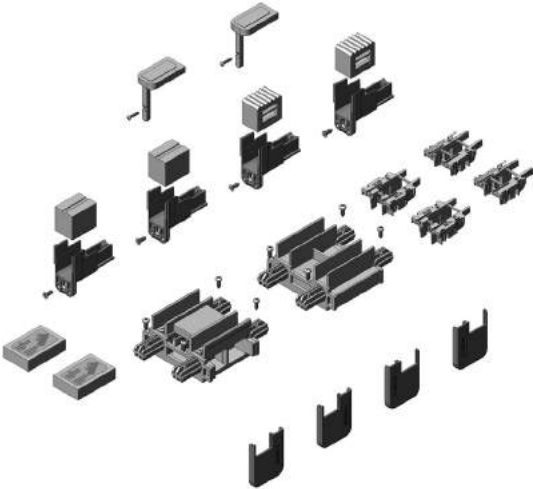
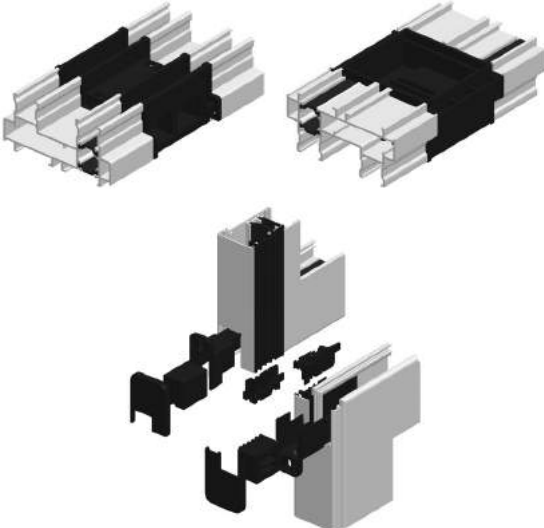
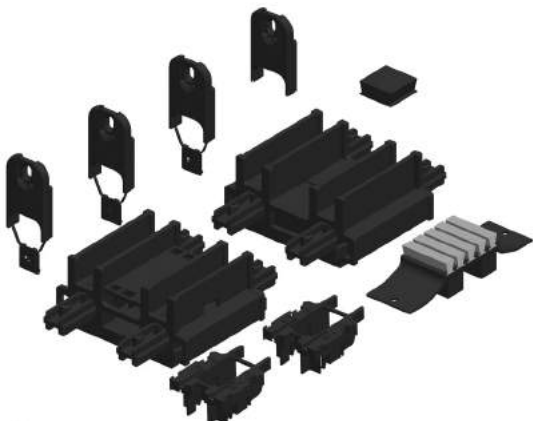
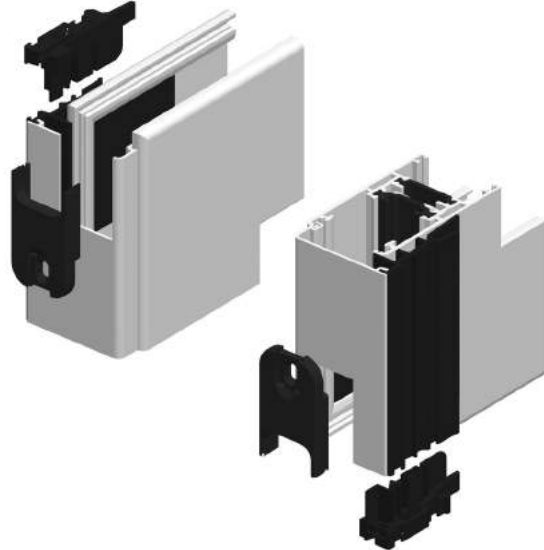
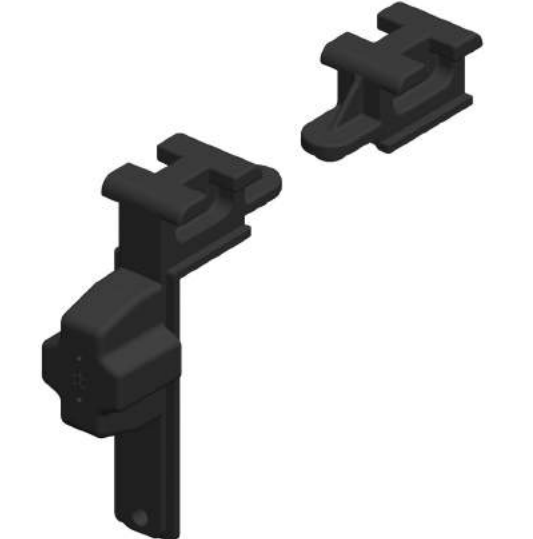
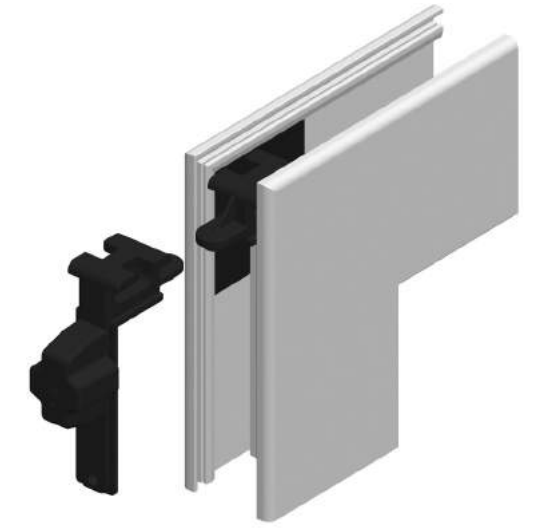
Рисунок	Код	Артикул	Применение
	12211000	02936N GSG	 <p>Комплект T-REX для подъемно-раздвижных створок. Норма упаковки – 5 компл.</p>
	12210700	02927 GSG	 <p>Комплект T-REX для раздвижных створок. Норма упаковки – 5 компл.</p>
	12213100	02939 GSG	 <p>Комплект противоположных элементов подъемно-раздвижной створки Норма упаковки – 50 компл.</p>

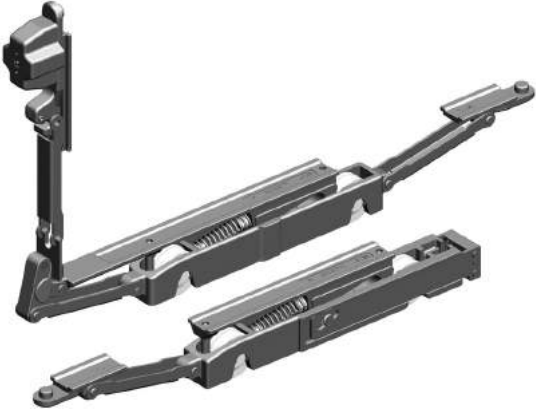

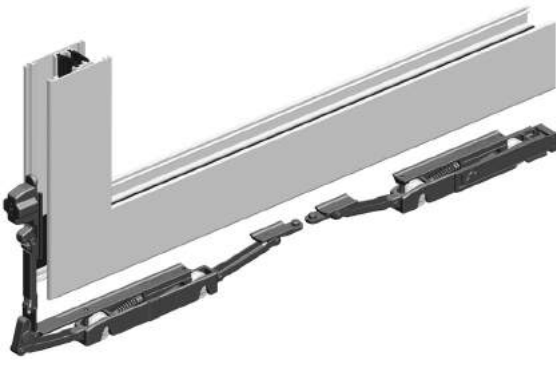
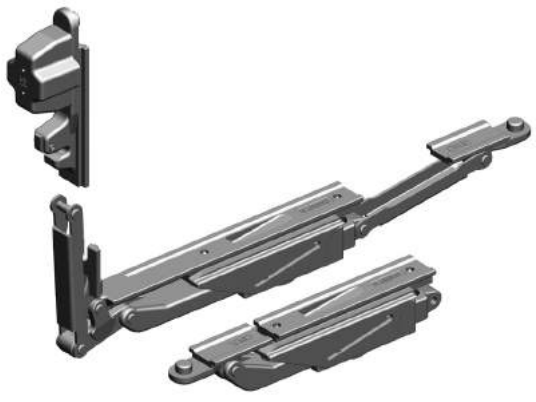

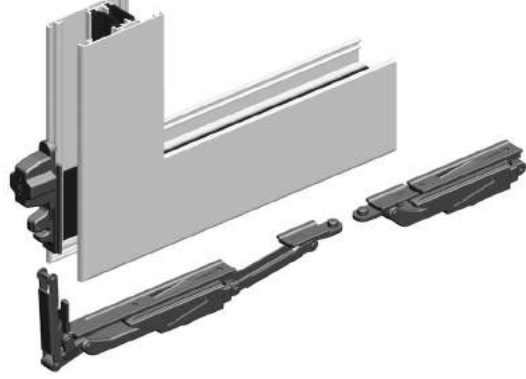



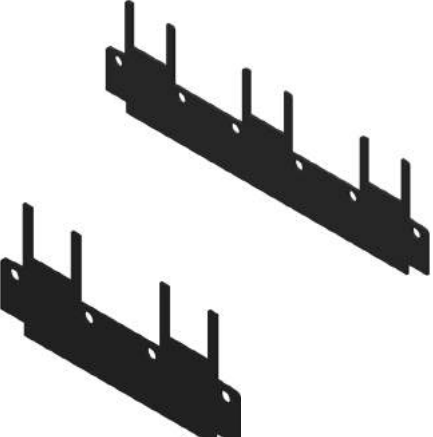
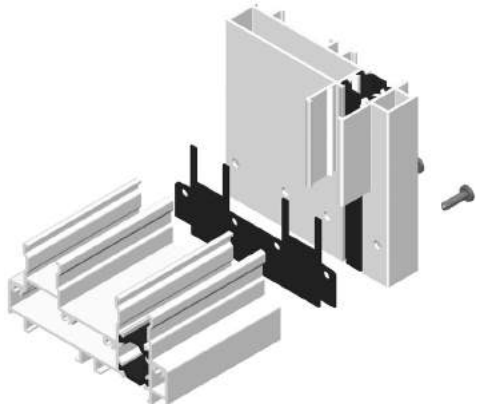
Рисунок	Код	Артикул	Применение
	12210400	02913 	 Комплект подъемно-раздвижных роликов для створки весом до 200 кг. Норма упаковки – 5 компл.
	12210500	02916 	 Комплект подъемно-раздвижных роликов для створки весом до 90 кг. Норма упаковки – 5 компл.
	12211400	02942 	 Нажимная ручка GOS-S. Для створок весом до 120 кг.
	12214500 12214600	02974 02975	 Подкладка уплотнительная. Норма упаковки – 100 шт.


Рисунок	Код	Артикул	Применение
	<p>12210121 12210131 12210132</p>	<p>02908 02908 02908</p> <p></p>	 <p>Ручка стандартная под врезную передачу арт.02897.</p>
	<p>12211700</p>	<p>02952</p> <p></p>	
	<p>12213600</p>	<p>02957</p> <p></p>	
	<p>12212100 12212200</p>	<p>07680 07686</p> <p></p>	<p>Врезной элемент с накладками под цилиндр арт.02952. Норма упаковки - 10шт. Накладки под цилиндр арт.02957. Норма упаковки - 10 шт. Цилиндр 30x30 арт.07680. Цилиндр 30x10 арт.07686</p>




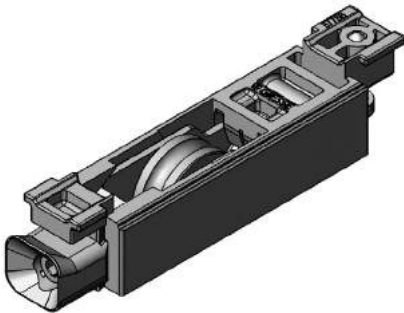

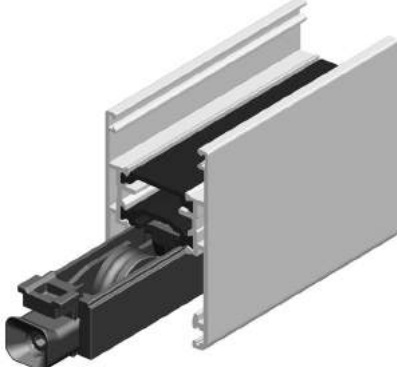


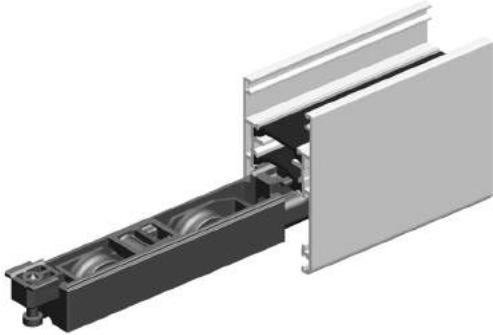


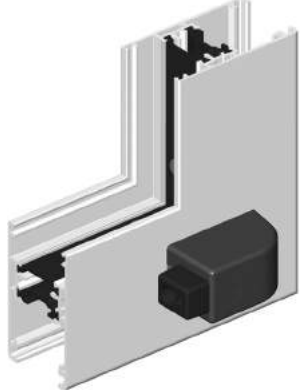
Рисунок	Код	Артикул	Применение
	<p>12211200 12212621 12212631 12212632</p>	<p>02940 01057R 01057R 01057R</p> <p></p>	 <p>Ручка EURO Rapid арт.01057R. Для раздвижных конструкций. Приемная планка для ручки арт.02940. Норма упаковки – 50шт.</p>
	<p>12210200</p>	<p>02910</p> <p></p>	 <p>Ролик регулируемый CARRERA 1 до 80кг. Норма упаковки – 100шт.</p>
	<p>12210300</p>	<p>02911</p> <p></p>	 <p>Ролик регулируемый CARRERA 2 до 200кг. Норма упаковки – 100шт.</p>
	<p>122119281</p>	<p>02979</p> <p></p>	 <p>Ограничитель открывания створки. Норма упаковки – 50 компл.</p>

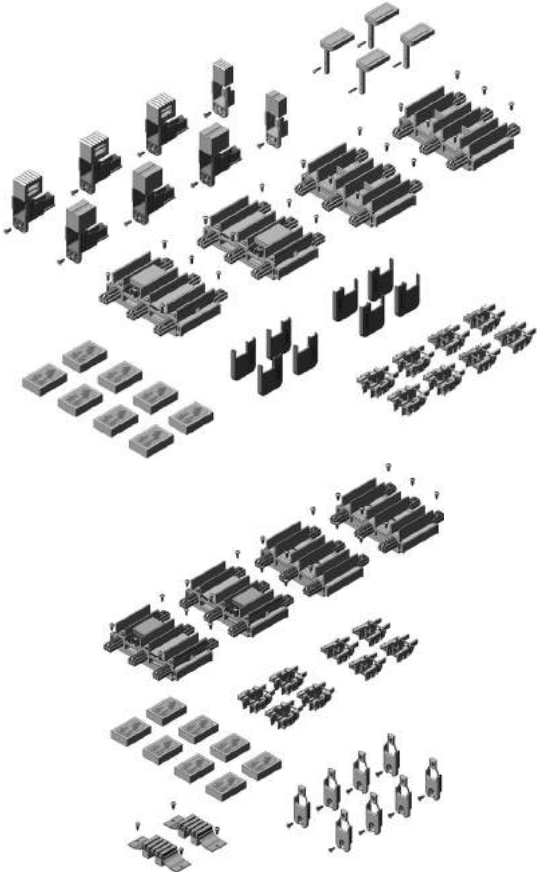

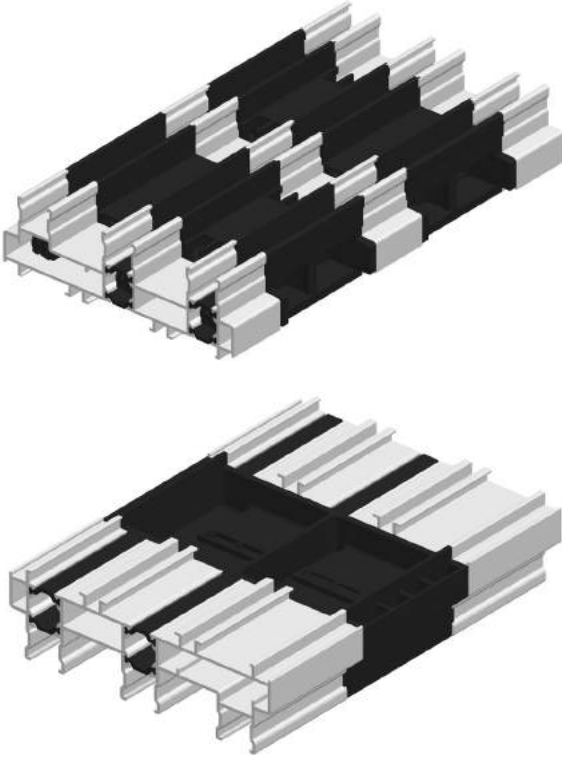





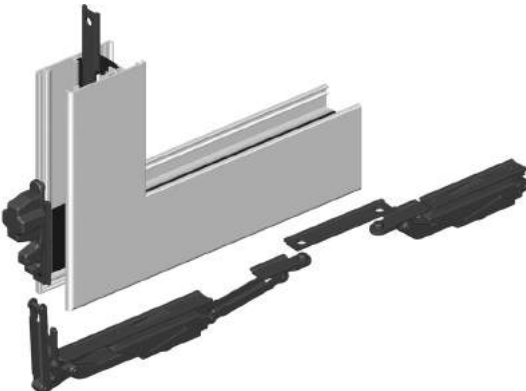
Рисунок	Код	Артикул	Применение
	<p>12212800 12214700</p>	<p>02959N 02987</p> <p></p>	 <p>Комплект T-REX для 3-х дорожечной подъемно-раздвижной конструкции артикул 02959N. Норма упаковки – 5 компл. Комплект T-REX для 3-х дорожечной раздвижной конструкции артикул 02987. Норма упаковки – 5 компл.</p>
	<p>12213800</p>	<p>02953</p> <p></p>	 <p>Комплект противоблокадных элементов подъемно-раздвижной створки Норма упаковки – 50 компл.</p>
	<p>13141300</p>	<p>03524542N</p> <p></p>	 <p>Бухта с полиамидной тросом. Норма упаковки – 250 м.п.</p>

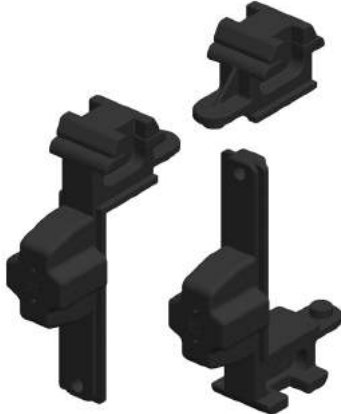

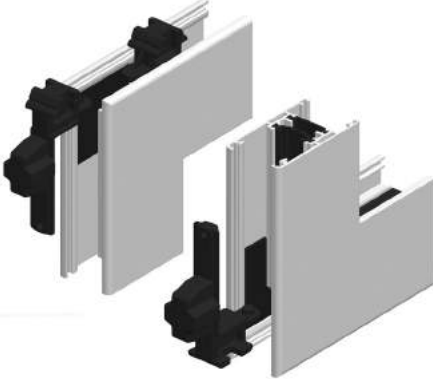
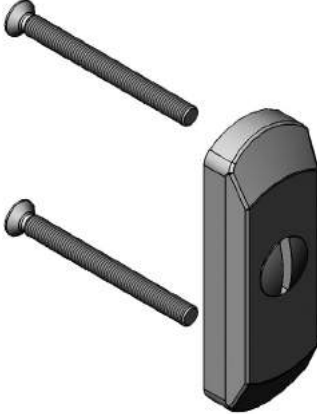





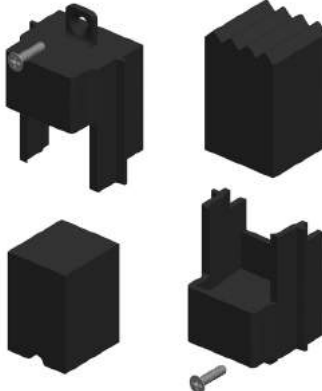


Рисунок	Код	Артикул	Применение
	12210900	02933 	 Комплект противоподъемных элементов раздвижной створки. Норма упаковки – 50 компл.
	12213900	02955 	 Противообломная накладка на цилиндр. Норма упаковки – 5 компл.
	12213200	00645 	 Фиксатор. Норма упаковки – 20 компл.
	12213300	02947 	 Комплект торцевых накладок. Норма упаковки – 10 компл.


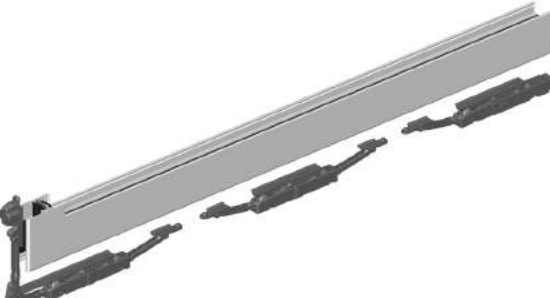
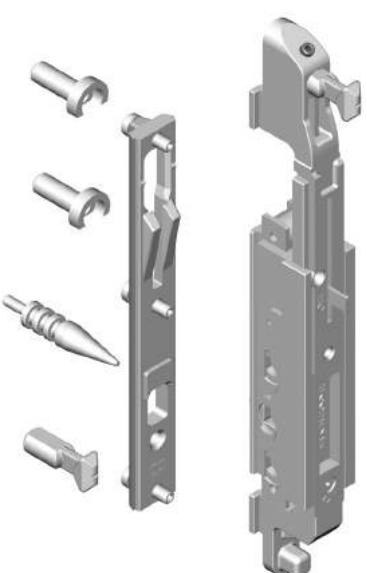
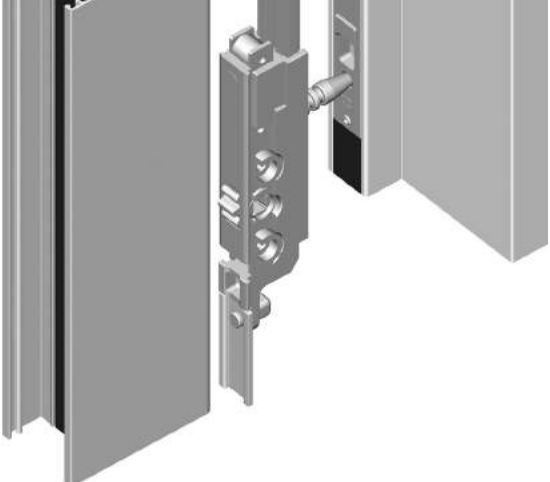
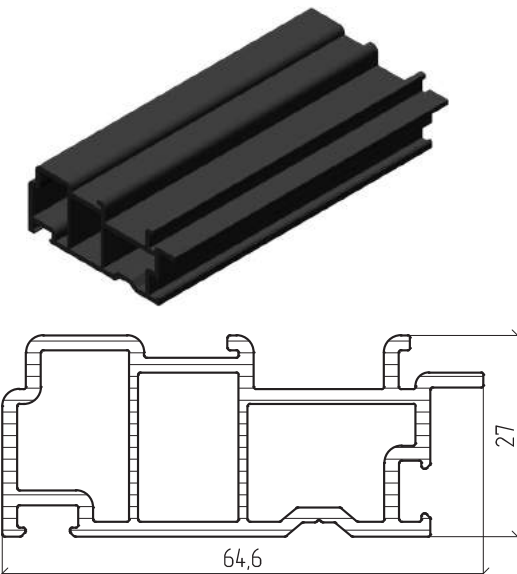
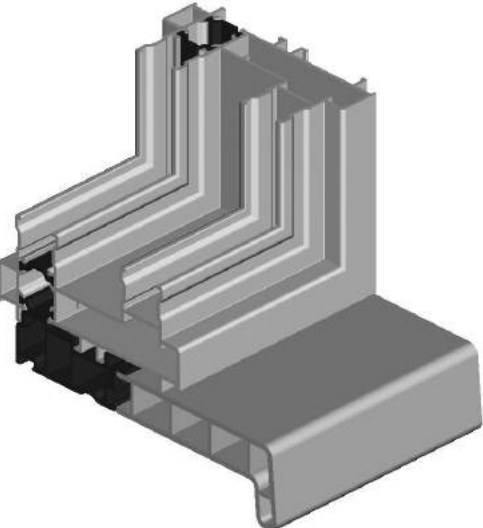
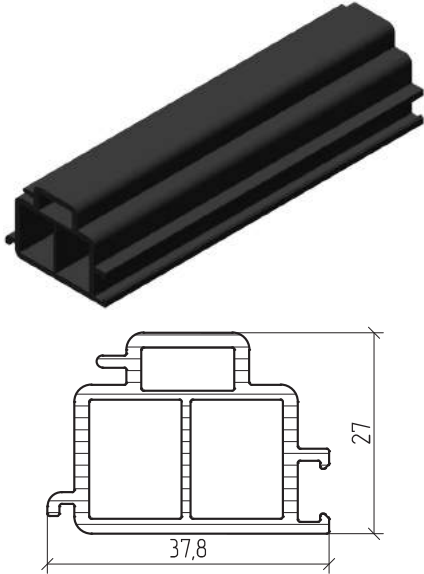
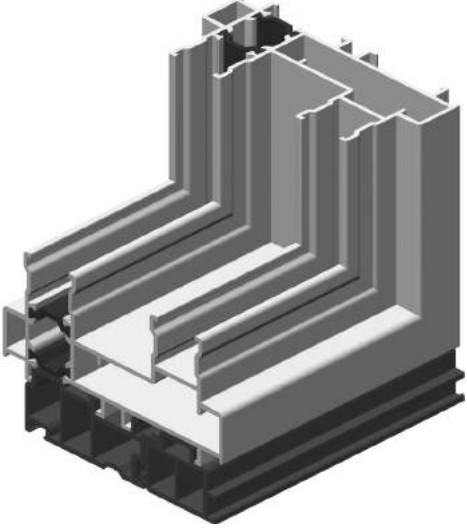
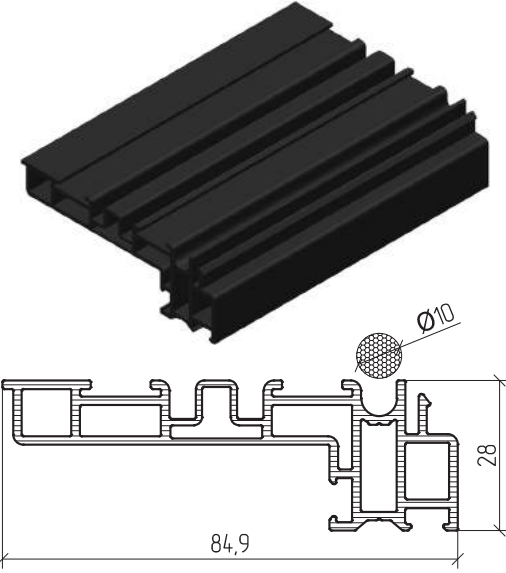
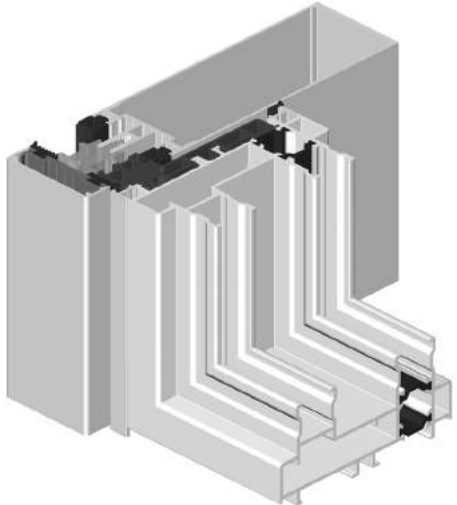
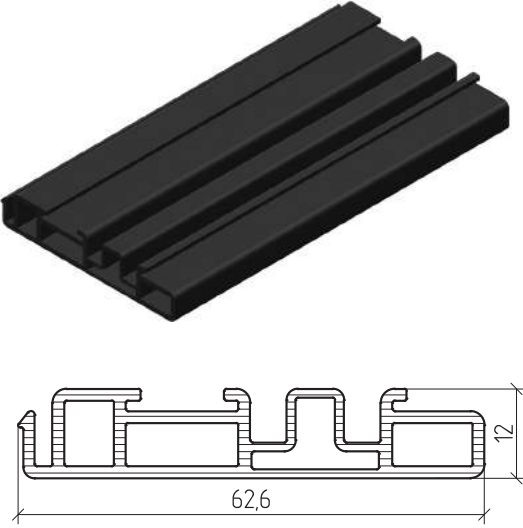
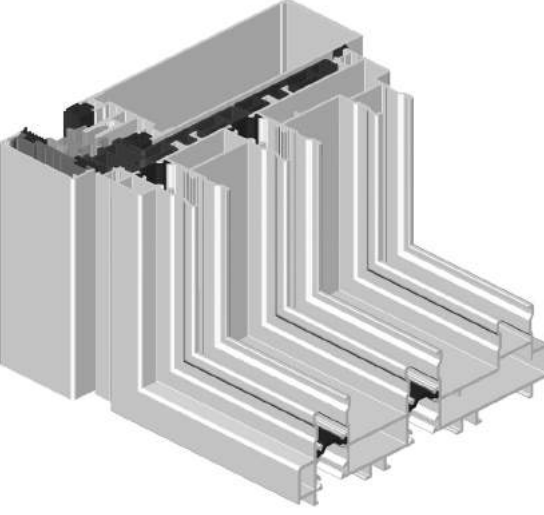
Рисунок	Код	Артикул	Применение
 <p>Комплект роликов для створки шириной до 2000 мм.</p>	12214300	02990N	
	12214400	02897	 <p>Подъемно-раздвижные ролики с передачей под ручку арт.02990N. Норма упаковки – 5 шт. Передача под ручку арт.02897. Норма упаковки – 10 шт.</p>
 <p>64,6</p> <p>27</p>	12221000	AYPC.GS106.0920	 <p>Профиль адаптера AYPC.GS106.0920. ПВХ PVC-U-HI Норма упаковки – 34,8 мп.</p>

Рисунок	Код	Артикул	Применение
	12221100	АУРС.GS106.0921	 <p>Профиль адаптера АУРС.GS106.0921. ПВХ PVC-U-НИ Норма упаковки – 69,6 м.п.</p>
	12221200 10952300	АУРС.GS106.0922 АУРС.W72.0912	 <p>Профиль адаптера АУРС.GS106.0922. ПВХ PVC-U-НИ Норма упаковки – 46,4 м.п. Жгут уплотнительный. Норма упаковки 45 м.</p>
	12221300	АУРС.GS106.0923	 <p>Профиль адаптера АУРС.GS106.0923. ПВХ PVC-U-НИ Норма упаковки – 87 м.п.</p>

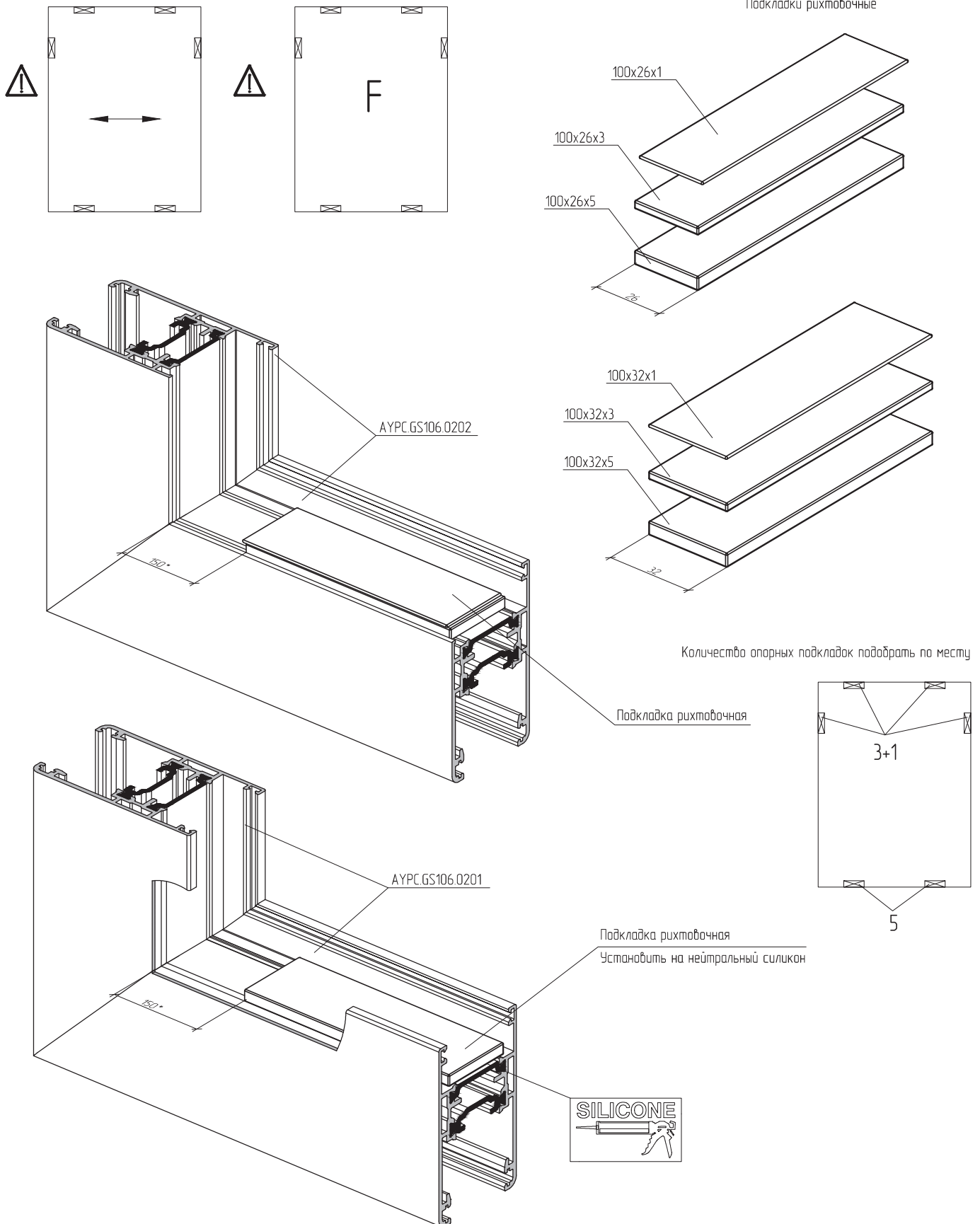


ALUTECH ALT GS106

СИСТЕМА
ТЕРМОИЗОЛИРОВАННЫХ
ПОДЪЕМНО-СДВИЖНЫХ
ОКОННЫХ И ДВЕРНЫХ
КОНСТРУКЦИЙ

СХЕМЫ УСТАНОВКИ ОПОРНЫХ ПОДКЛАДОК ПОД ЗАПОЛНЕНИЯ

Схемы установки опорных подкладок под заполнение



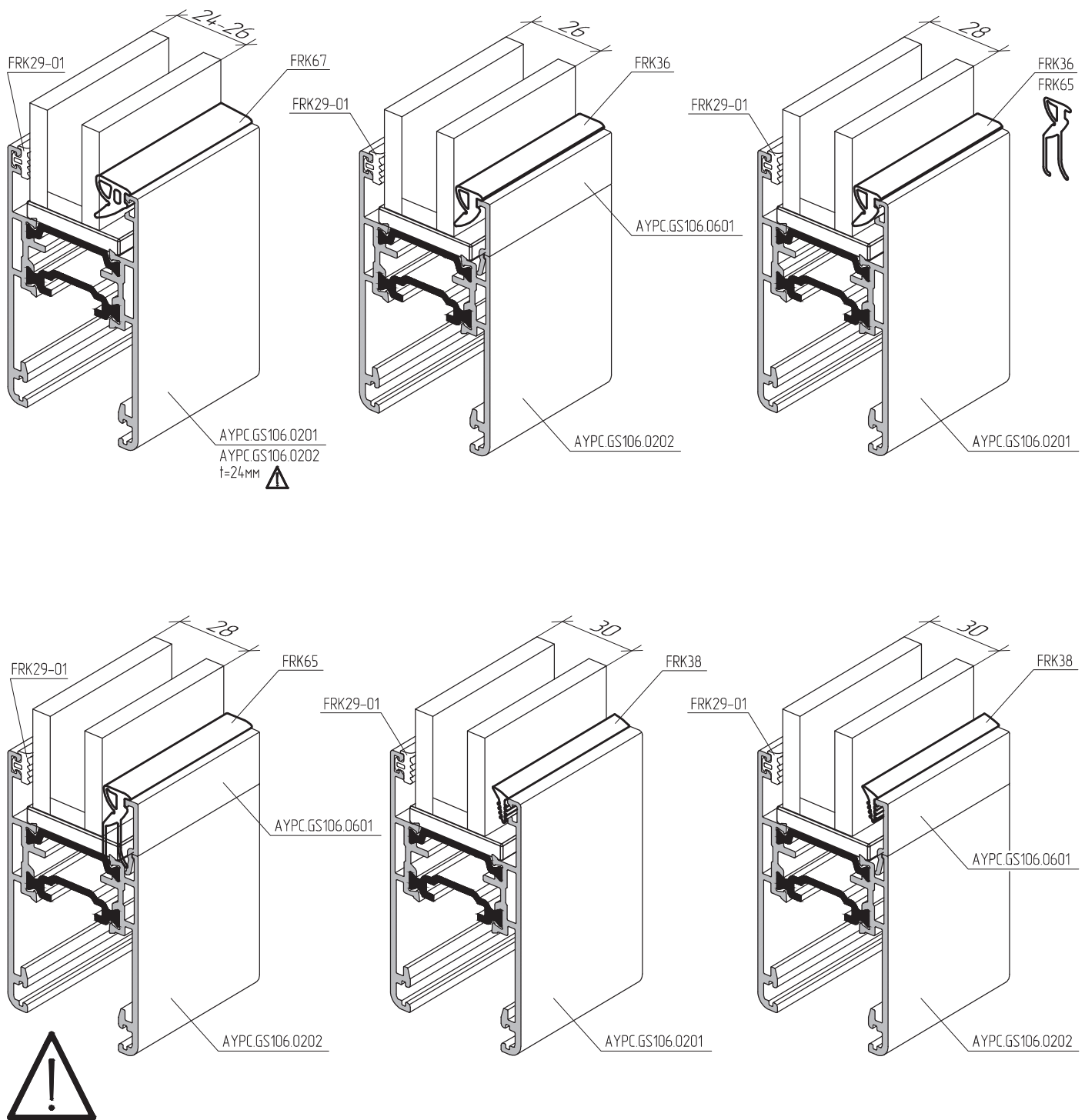
⚠ Рихтовочные подкладки расположить в области установки опорных роликов.



ALUTECH ALT GS106

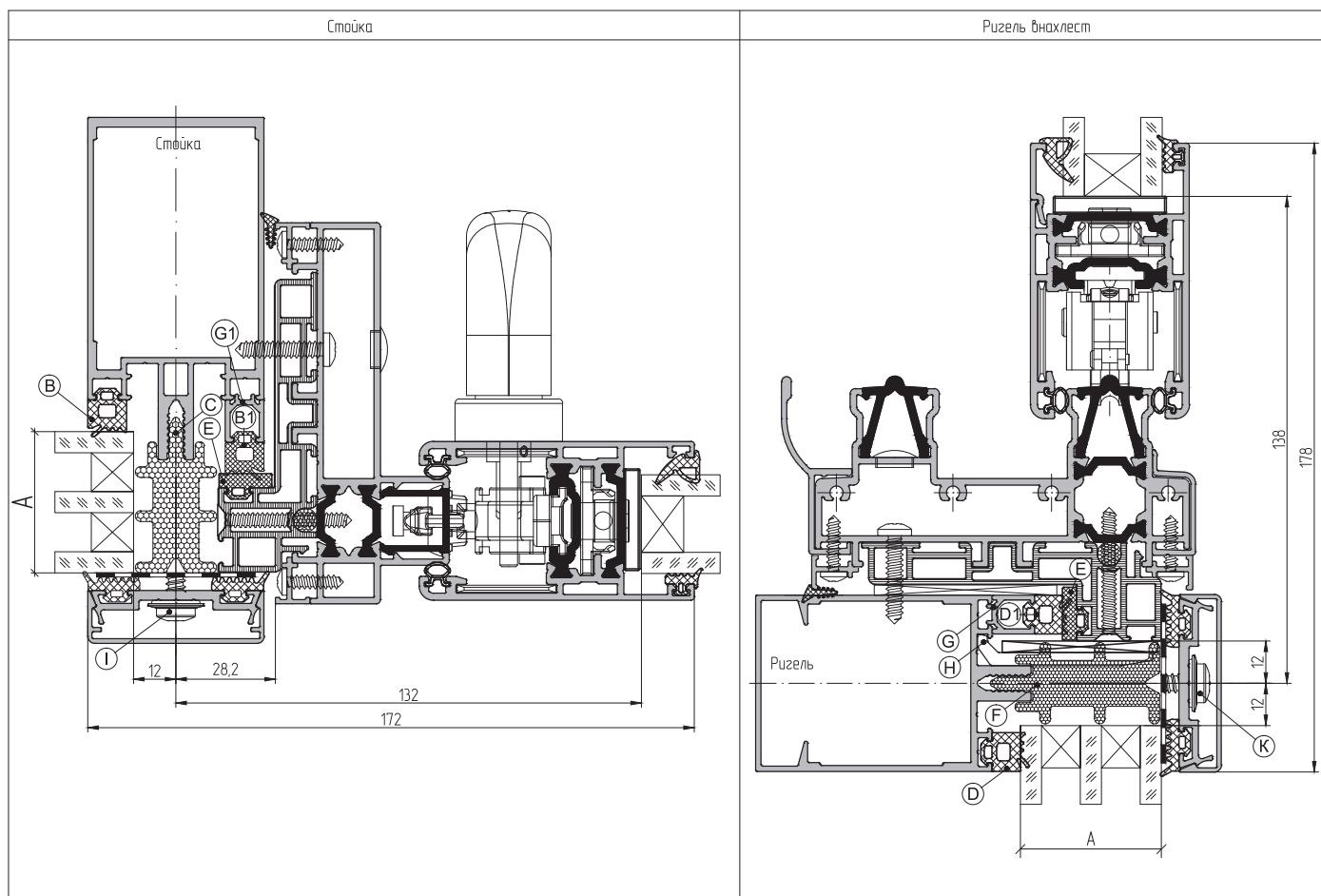
СИСТЕМА
ТЕРМОИЗОЛИРОВАННЫХ
ПОДЪЕМНО-СДВИЖНЫХ
ОКОННЫХ И ДВЕРНЫХ
КОНСТРУКЦИЙ

ТАБЛИЦА ОСТЕКЛЕНИЯ

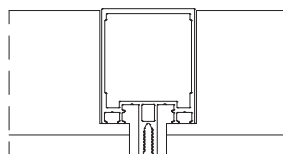
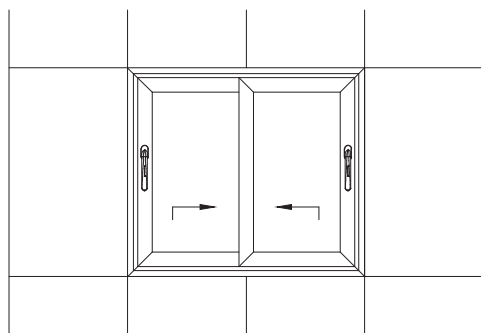
**Примечание:**

- 1 - Установочная база под заполнение одинакова во всех рамных и створочных профилях системы.
 - 2 - Данные, приведенные в таблице, являются справочными, их значения не являются единственно верными и предназначены для предварительных расчетов. При практическом использовании этих данных требуется проводить проверку правильности, исходя из действительных параметров:
 - точность изготовления заполнения (допуски);
 - точность изготовления уплотнителей (допуски);
 - условия установки уплотнителей и сборки конструкции;
 - допуск профиля штапика и допуск на сборку комбинированного профиля.
- Для правильного функционирования конструкции уплотнитель необходимо устанавливать с натягом.

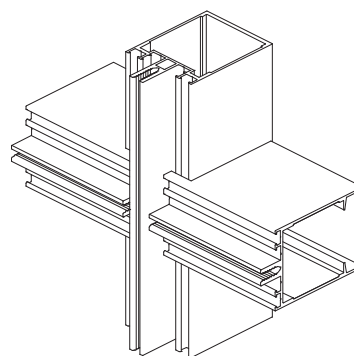
Установка раздвижной конструкции GS106 в витраж



Толщина заполнения	Уплотнитель на стойке	Уплотнитель на стойке	Термомаст на стойке	Уплотнитель на ригеле внахлест	Уплотнитель на ригеле внахлест	Уплотнитель на раме	Термомаст на ригеле внахлест	Адаптер		Опорная подкладка	Винт самонарезающий Ø 5,5 DIN 7981
								стойка	ригель		
A	B	B1	C	D	D1	E	F	G1	G	H	I/K
24 мм	FRK18	FRK18	AYPC.F50.0905 AYPC.F50.0908	FRK15	FRK15	-	AYPC.F50.0905 AYPC.F50.0908	-	-	AYPC.F50.0941	5,5x38/5,5x38
26 мм	FRK17	FRK17	AYPC.F50.0905 AYPC.F50.0908	FRK14	FRK14	FRK127	AYPC.F50.0905 AYPC.F50.0908	-	-	AYPC.F50.0941	5,5x38/5,5x38
28 мм	FRK19	FRK19	AYPC.F50.0906 AYPC.F50.0909	FRK16	FRK16	FRK128	AYPC.F50.0906 AYPC.F50.0909	-	-	AYPC.F50.0941-01	5,5x45/5,5x45
30 мм	FRK18	FRK18	AYPC.F50.0906 AYPC.F50.0909	FRK15	FRK15	FRK129	AYPC.F50.0906 AYPC.F50.0909	-	-	AYPC.F50.0941-01	5,5x45/5,5x45
32 мм	FRK17	FRK17	AYPC.F50.0906 AYPC.F50.0909	FRK14	FRK17	FRK127	AYPC.F50.0906 AYPC.F50.0909	F50.0701	-	AYPC.F50.0941-01	5,5x45/5,5x45
34 мм	FRK19	FRK19	AYPC.F50.0907 AYPC.F50.0910	FRK16	FRK19	FRK128	AYPC.F50.0907 AYPC.F50.0910	F50.0701	-	AYPC.F50.0941-02	5,5x55/5,5x55
36 мм	FRK18	FRK18	AYPC.F50.0907 AYPC.F50.0910	FRK15	FRK18	FRK129	AYPC.F50.0907 AYPC.F50.0910	F50.0701	-	AYPC.F50.0941-02	5,5x55/5,5x55
38 мм	FRK17	FRK17	AYPC.F50.0907 AYPC.F50.0910	FRK14	FRK17	FRK127	AYPC.F50.0907 AYPC.F50.0910	F50.0702	F50.0701	AYPC.F50.0941-02	5,5x55/5,5x55
40 мм	FRK19	FRK19	AYPC.F50.0915 AYPC.F50.0911	FRK16	FRK19	FRK128	AYPC.F50.0915 AYPC.F50.0911	F50.0702	F50.0701	AYPC.F50.0948-01	5,5x60/5,5x60



Ригель внахлест





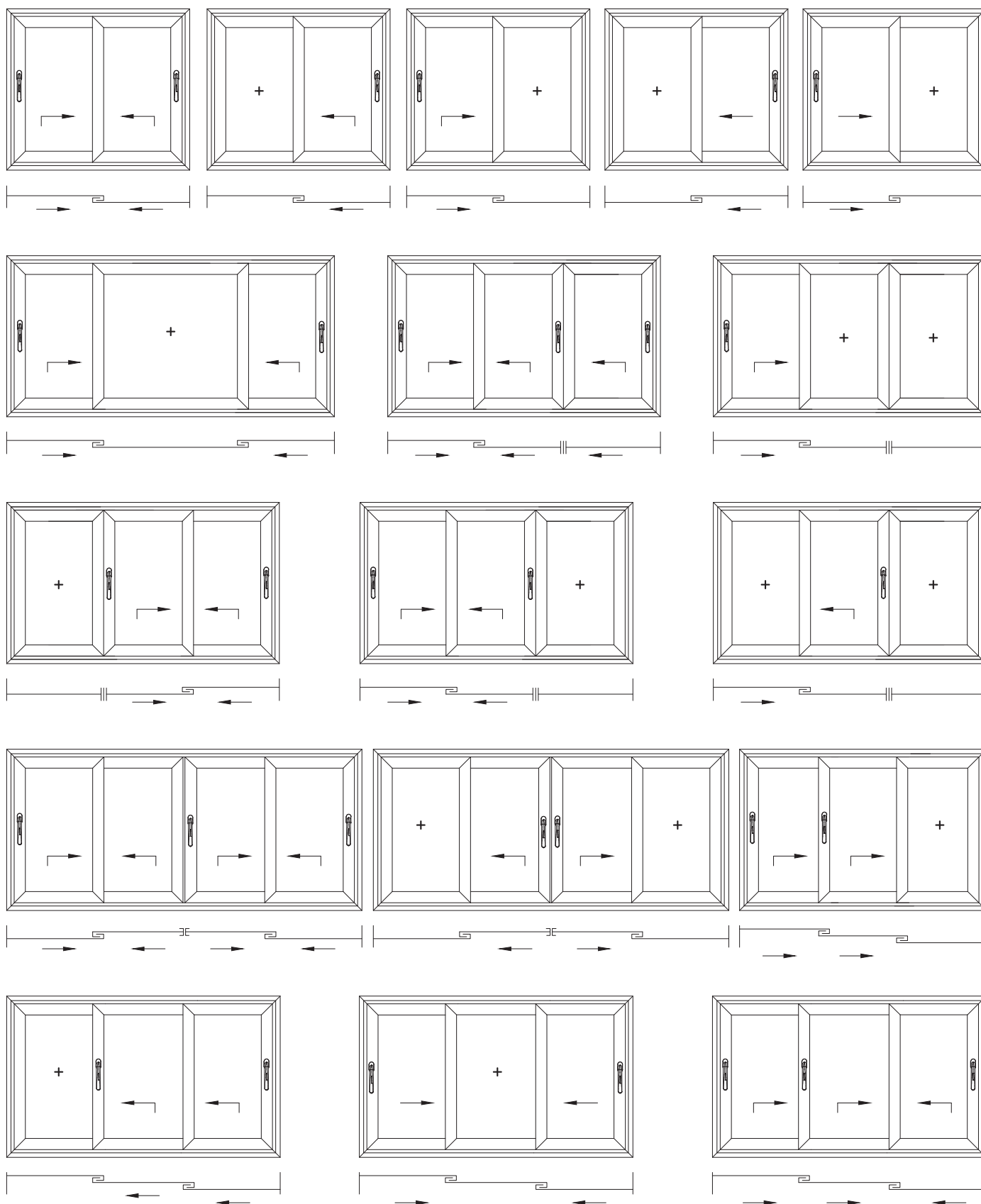
ALUTECH ALT GS106

СИСТЕМА
ТЕРМОИЗОЛИРОВАННЫХ
ПОДЪЕМНО-СДВИЖНЫХ
ОКОННЫХ И ДВЕРНЫХ
КОНСТРУКЦИЙ

ТИПОВЫЕ КОНСТРУКЦИИ

06

Варианты исполнения конструкций



Каждая из приведенных схем может быть выполнена как в раздвижном, так и в подъемно-раздвижном исполнении конструкции. Не допускается использовать раздвижную и подъемно-раздвижную фурнитуру в одной конструкции.

Варианты исполнения конструкций

Схема не осуществима с профилем рамы АУРС.GS106.0105

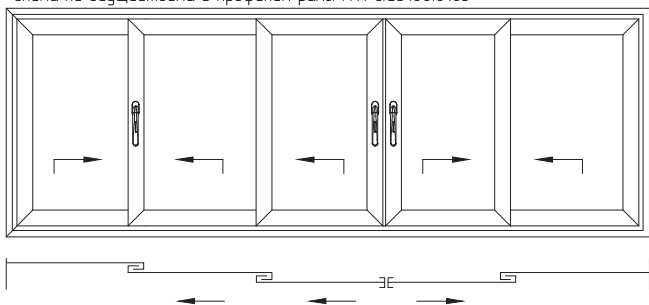


Схема не осуществима с профилем рамы АУРС.GS106.0105

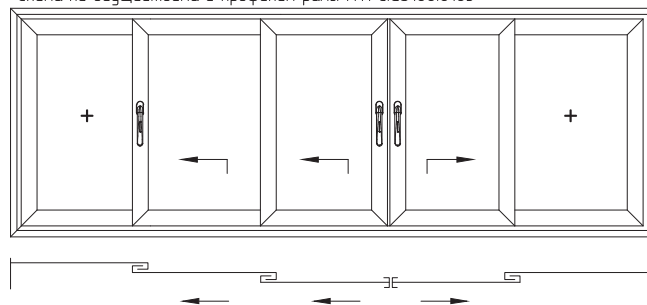


Схема не осуществима с профилем рамы АУРС.GS106.0105

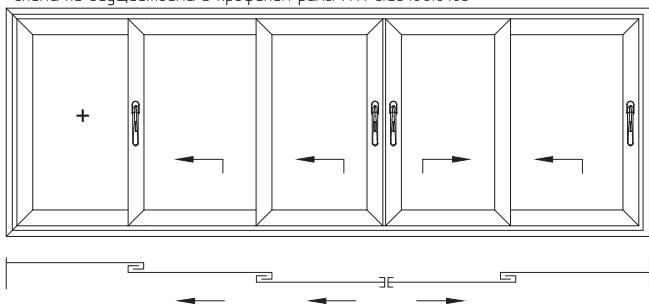
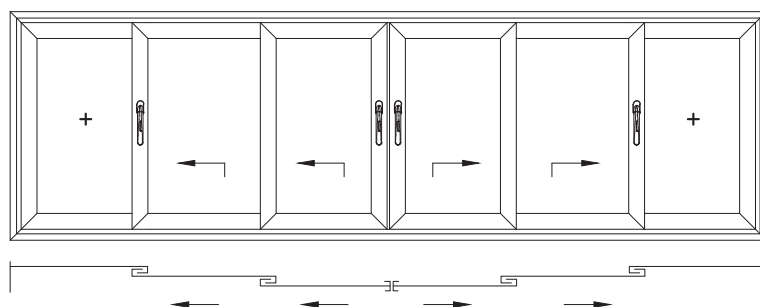
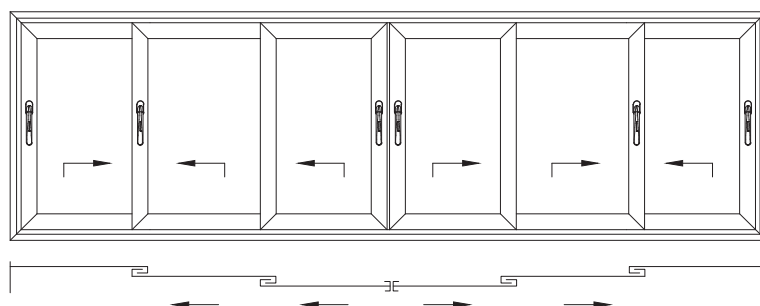
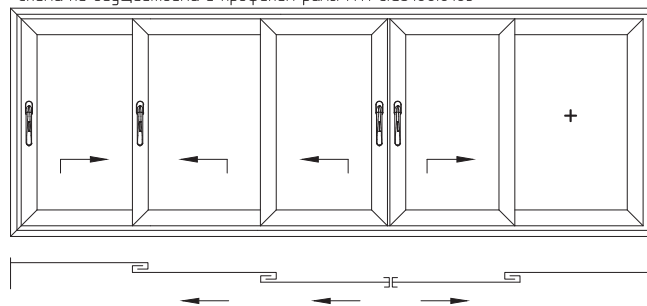


Схема не осуществима с профилем рамы АУРС.GS106.0105



Каждая из приведенных схем может быть выполнена как в раздвижном, так и в подъемно-раздвижном исполнении конструкции. Не допускается использовать раздвижную и подъемно-раздвижную фурнитуру в одной конструкции.

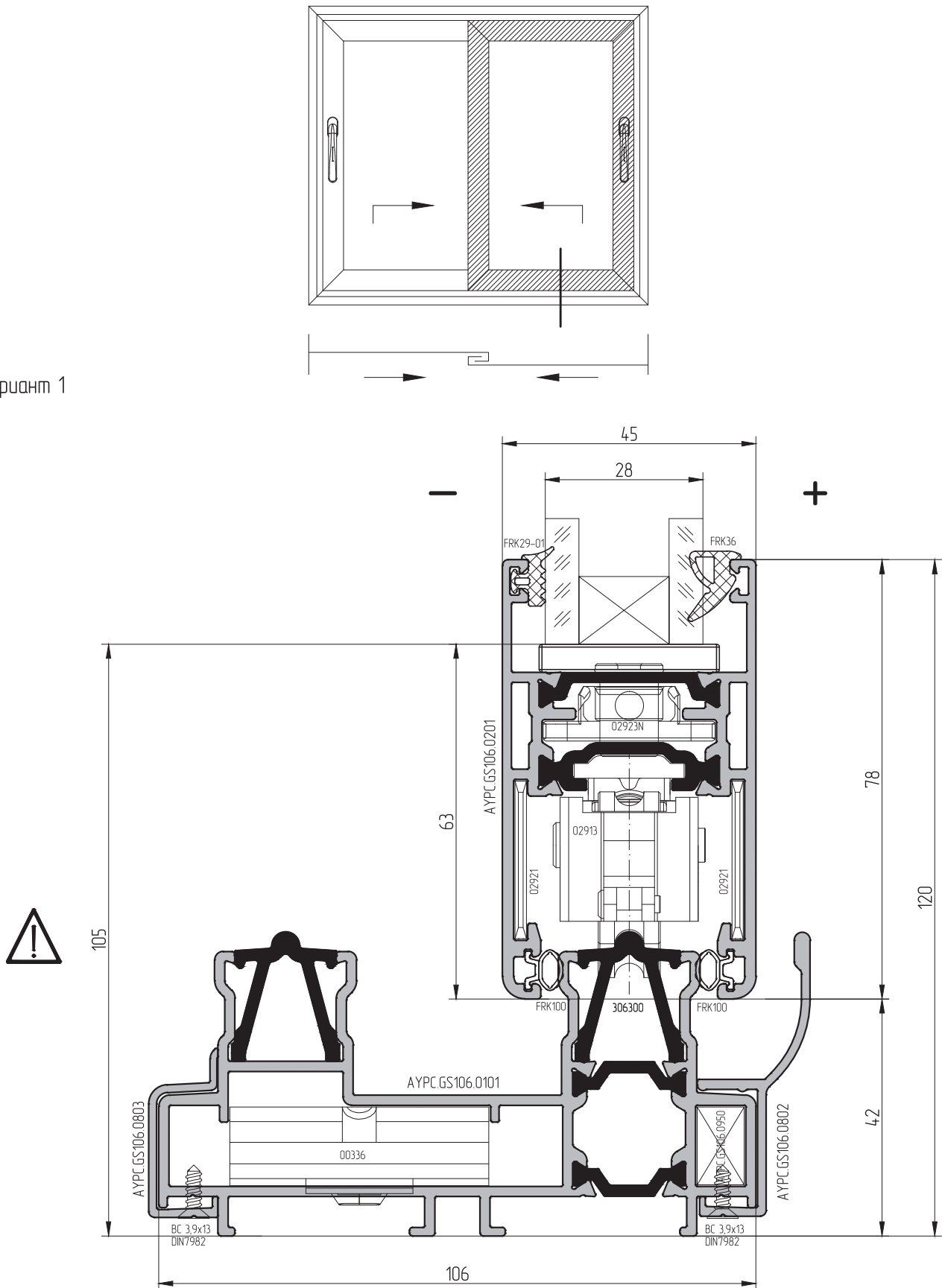


ALUTECH ALT GS106

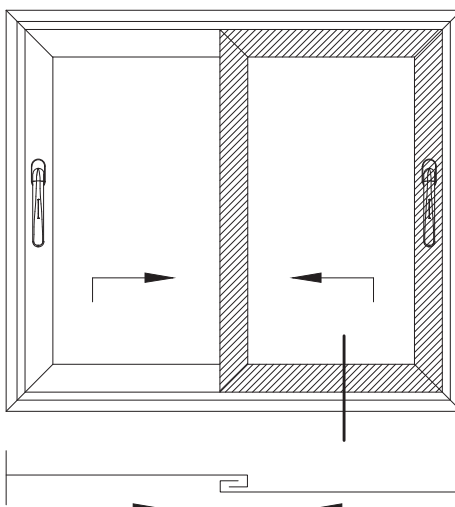
СИСТЕМА
ТЕРМОИЗОЛИРОВАННЫХ
ПОДЪЕМНО-СДВИЖНЫХ
ОКОННЫХ И ДВЕРНЫХ
КОНСТРУКЦИЙ

СЕЧЕНИЯ И УЗЛОВЫЕ РЕШЕНИЯ

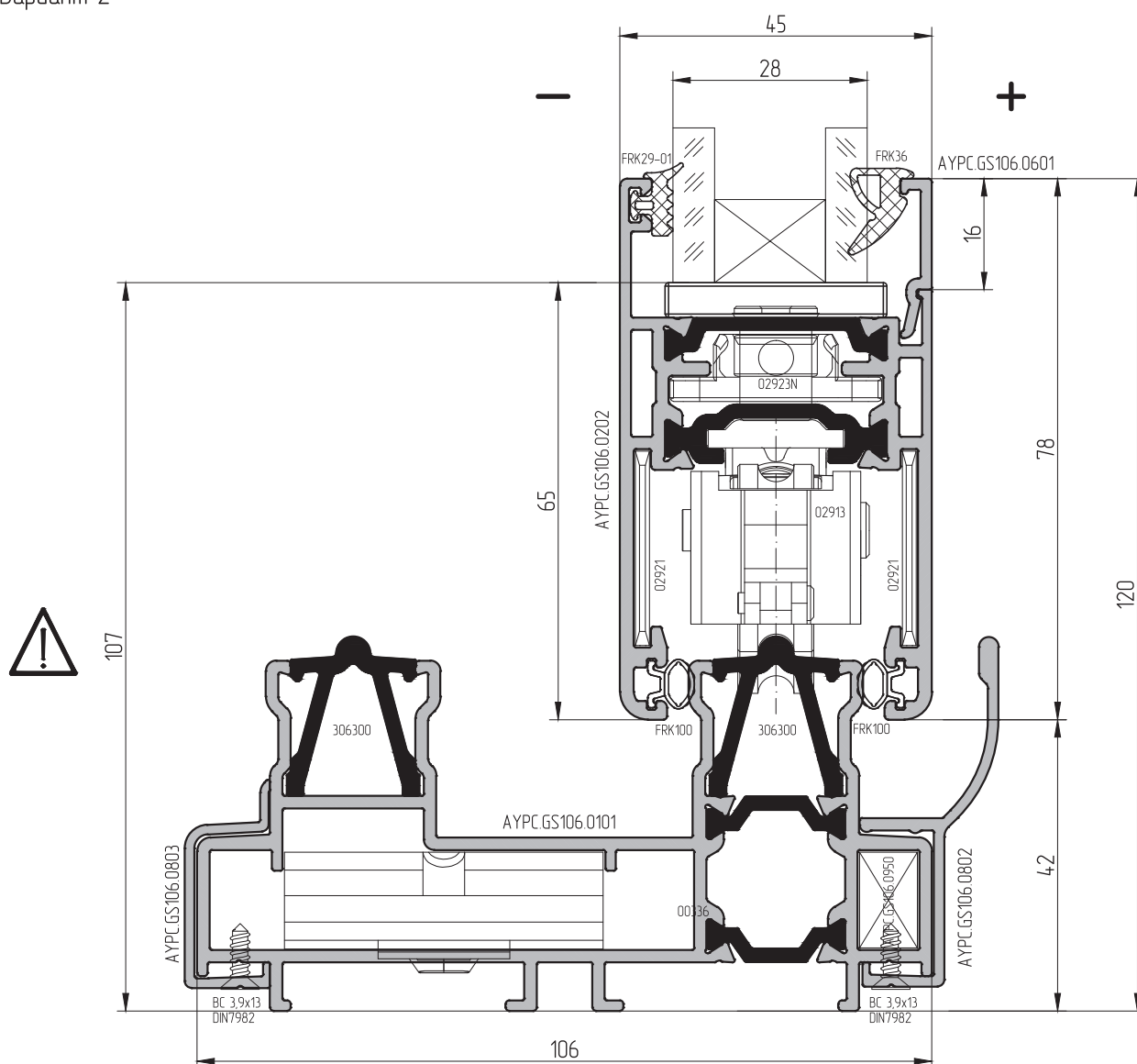
Вариант 1



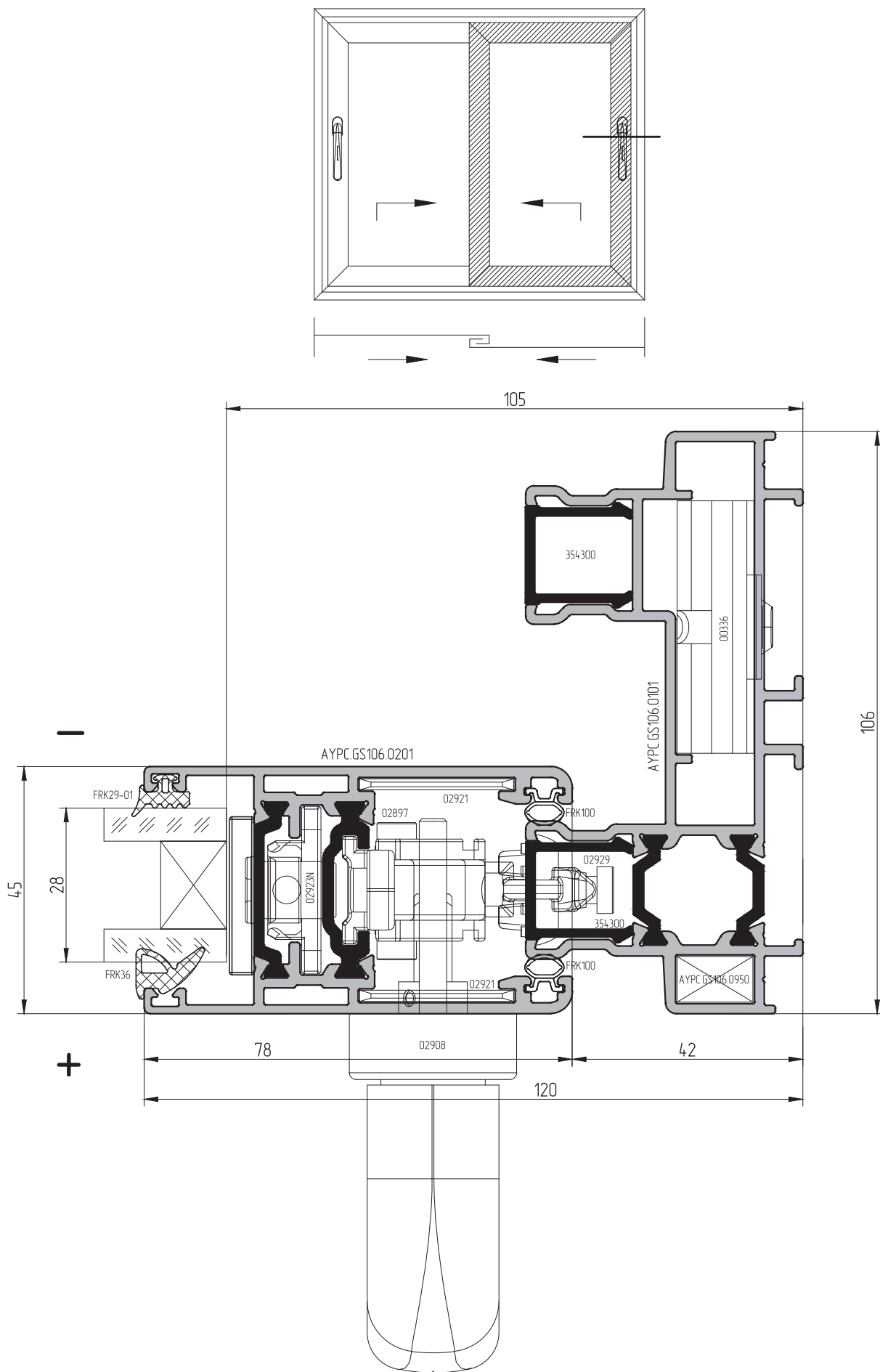
 При использовании профиля створки AYPC.GS106.0202 см. стр. 07.02

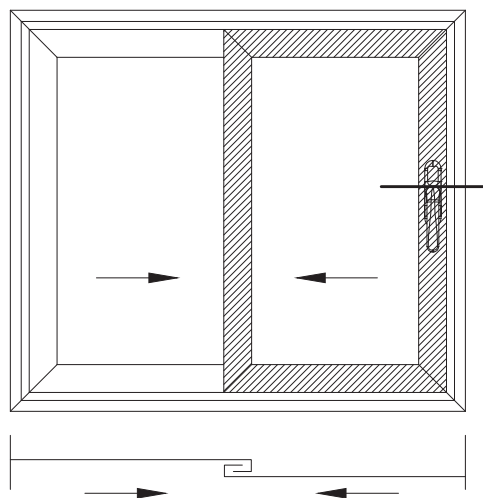


Вариант 2

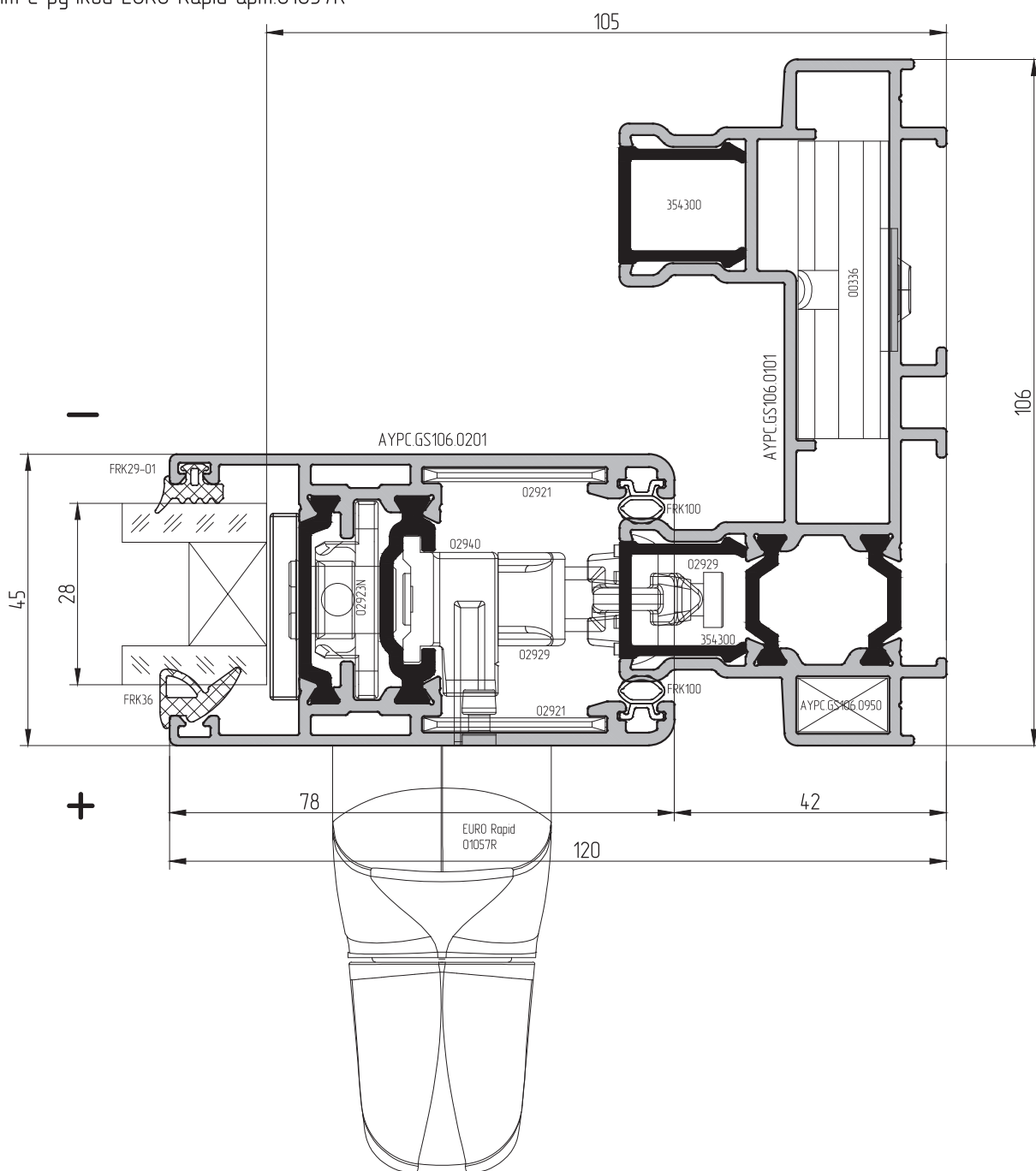


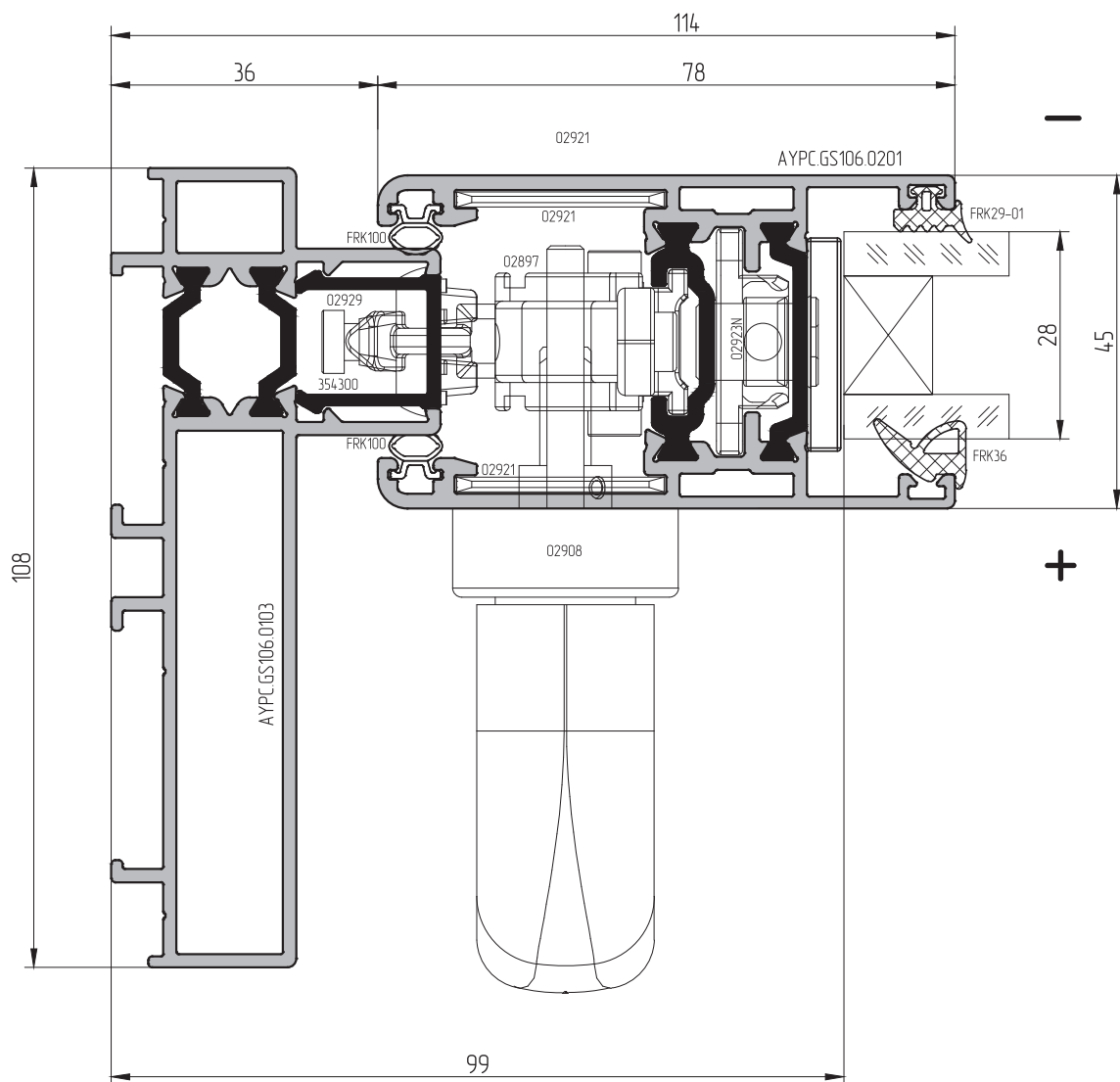
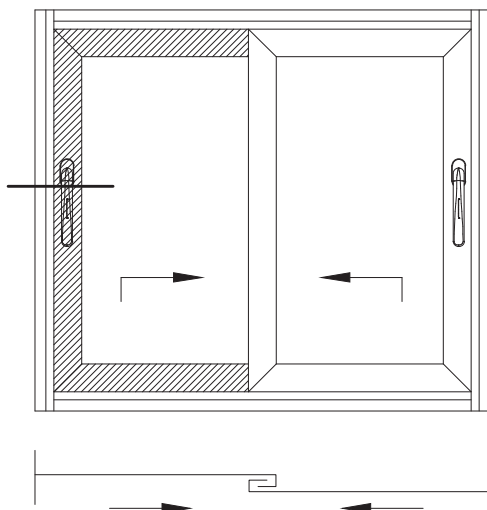
При использовании профиля створки AYPC.GS106.0201 см. стр. 07.01

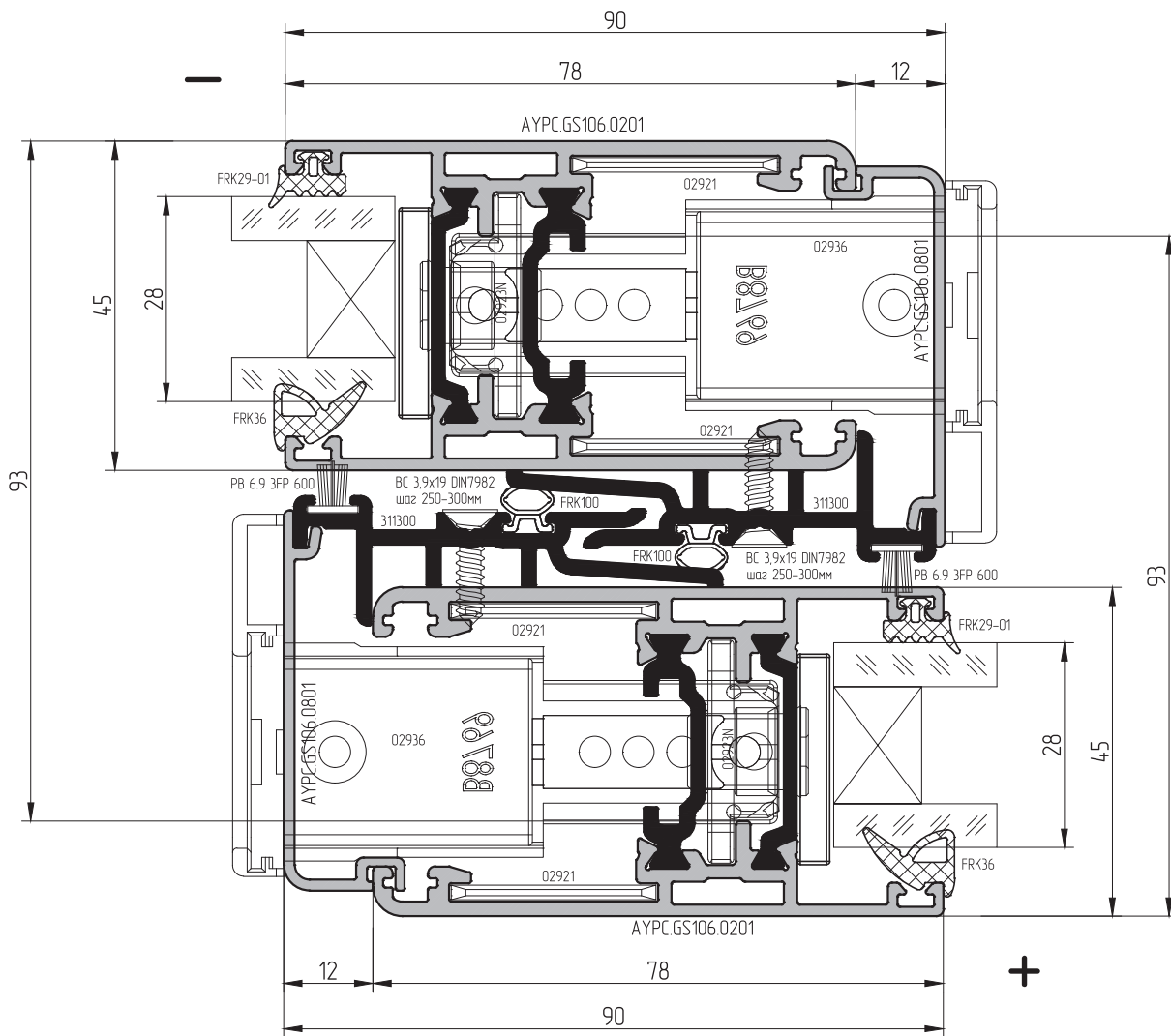
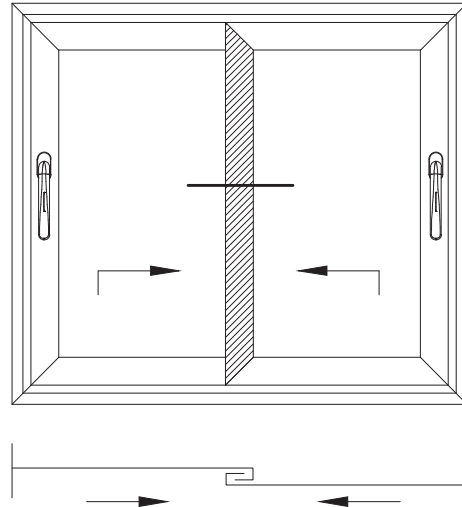


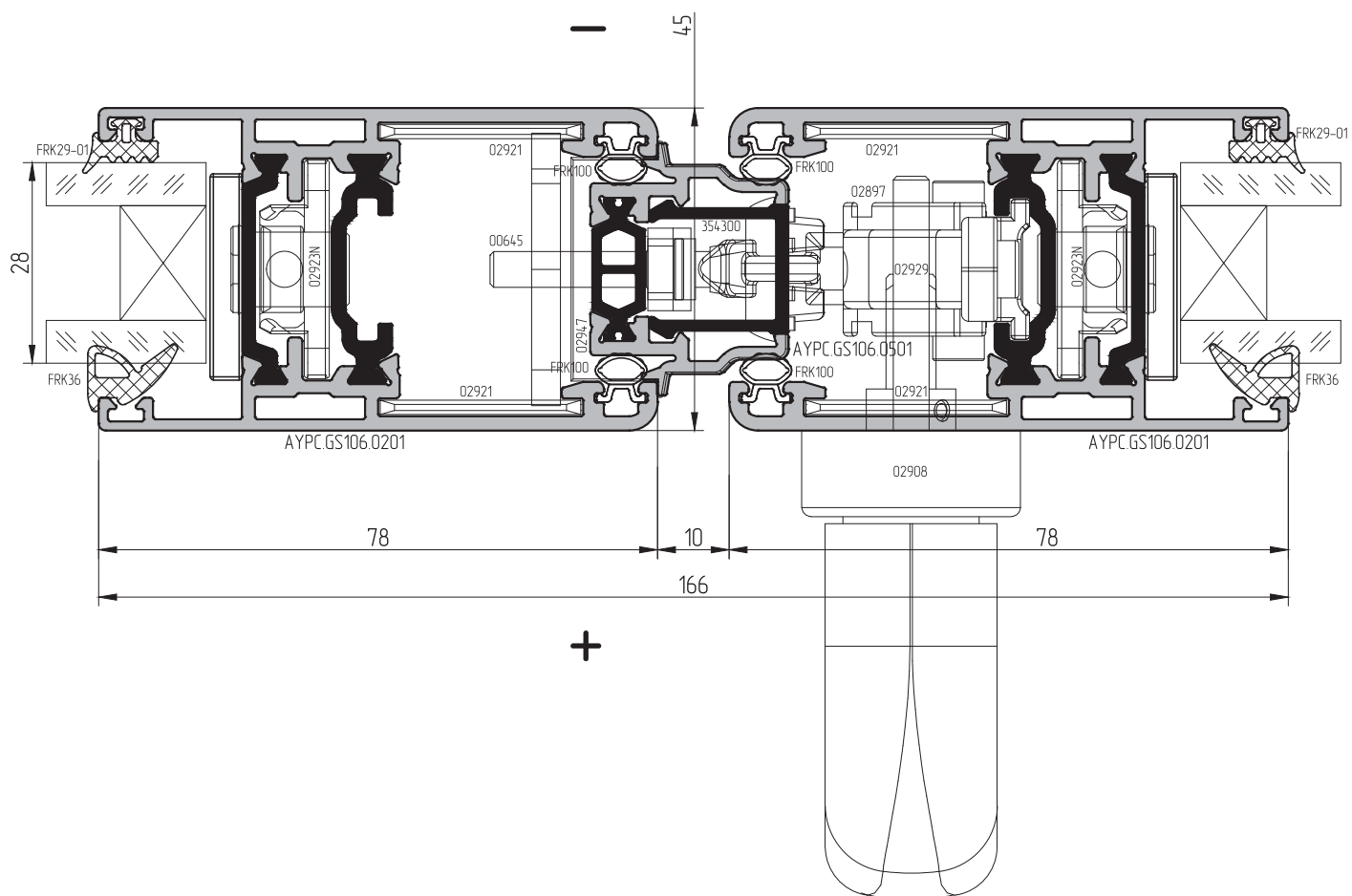
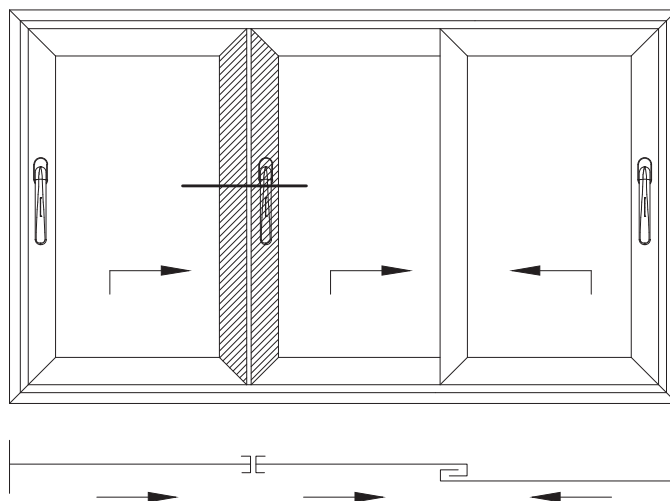


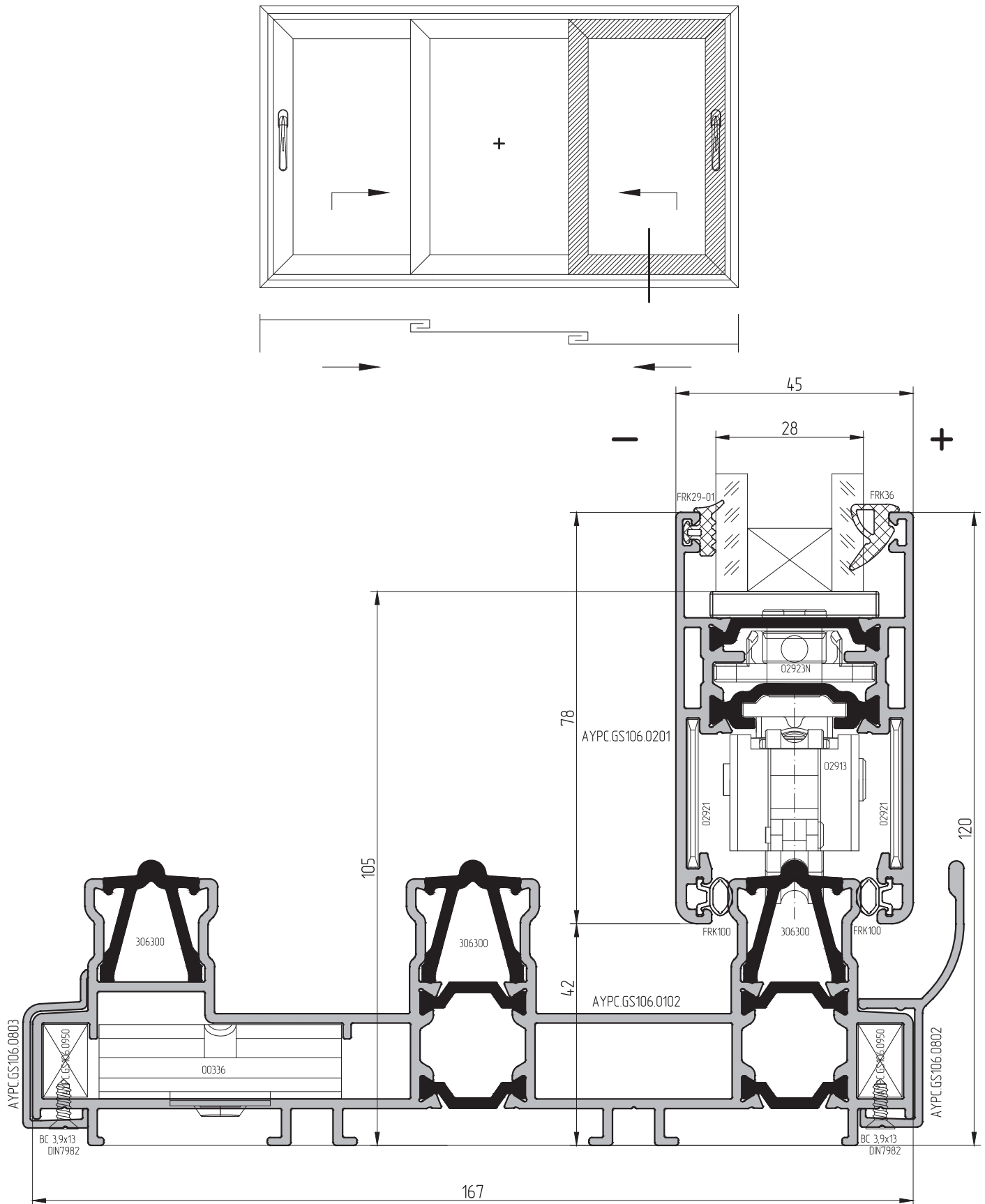
Вариант с ручкой EURO Rapid арт.01057R

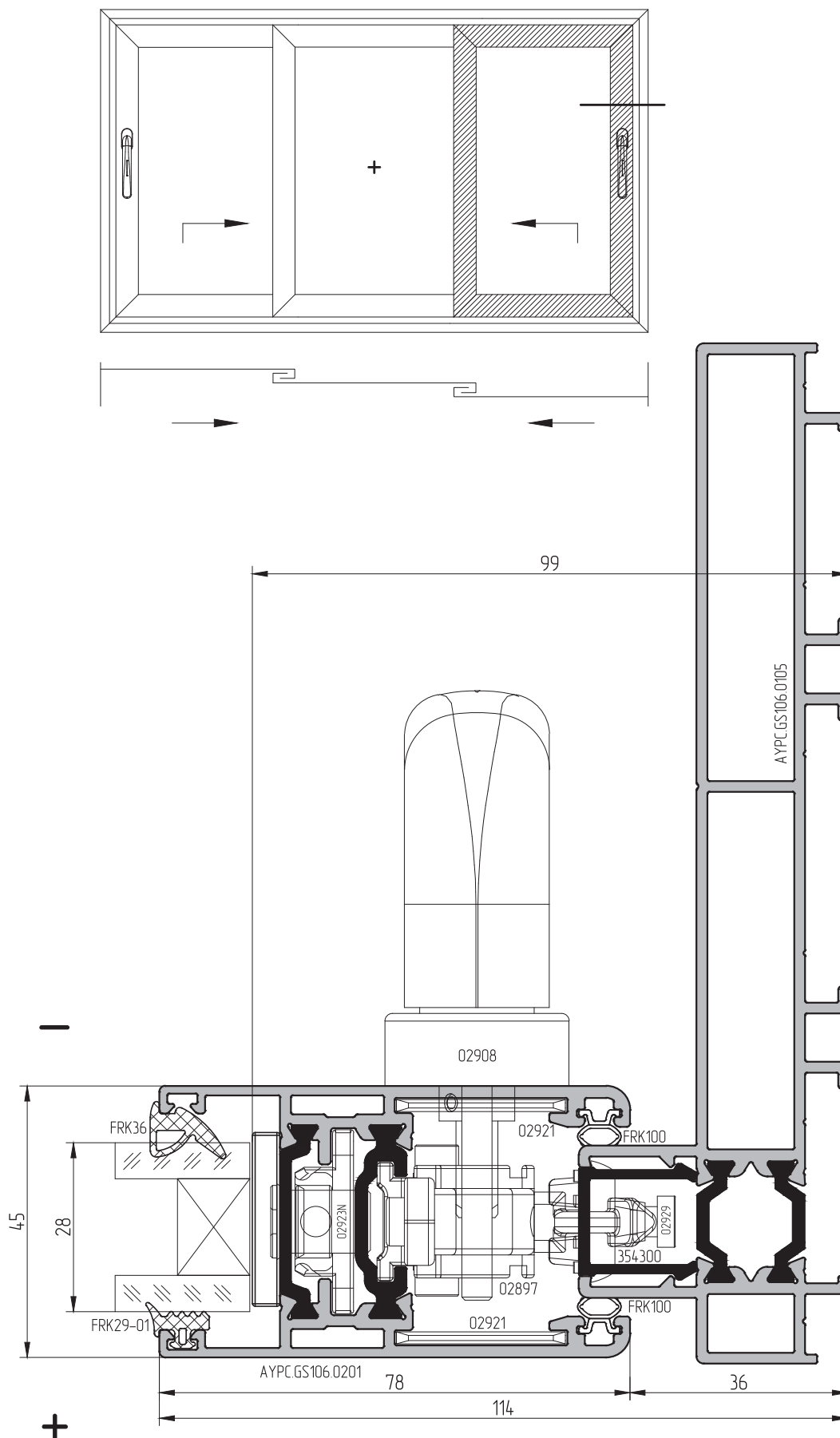




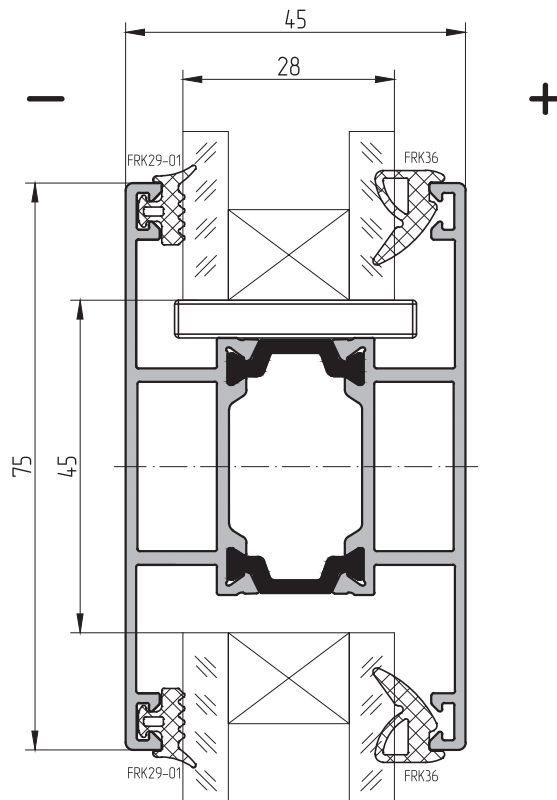
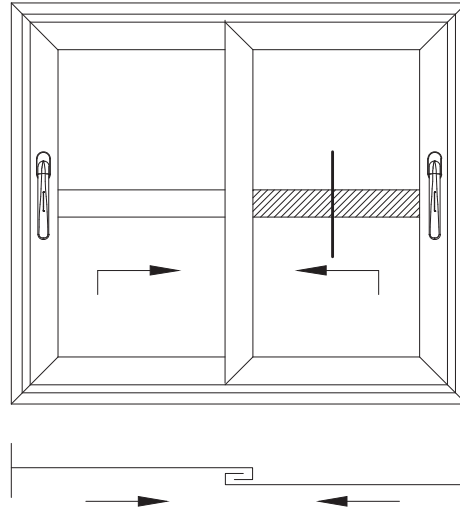


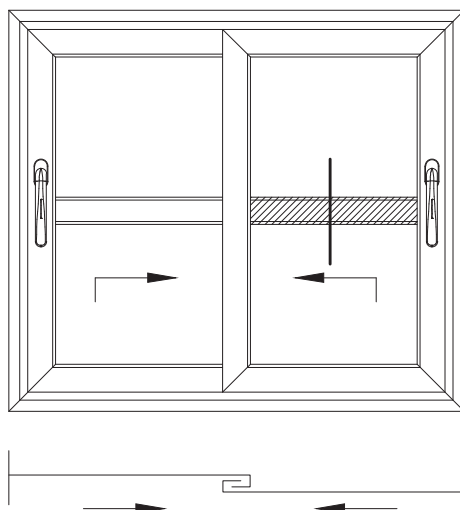




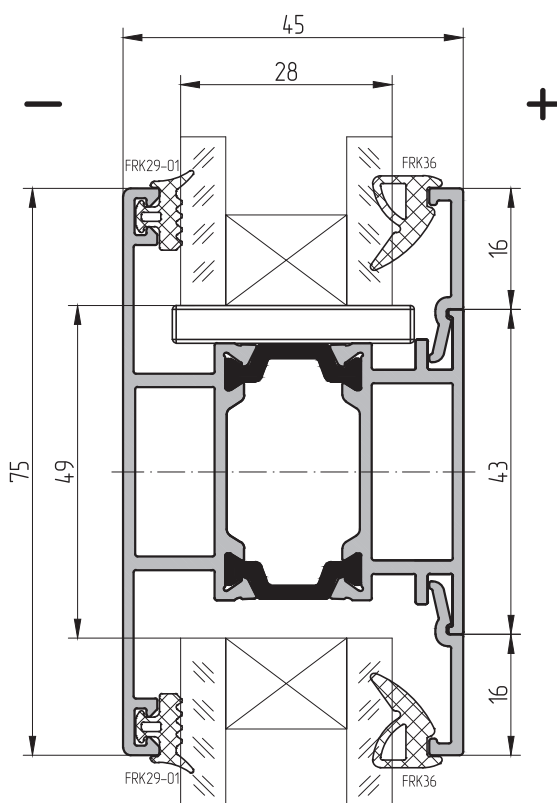


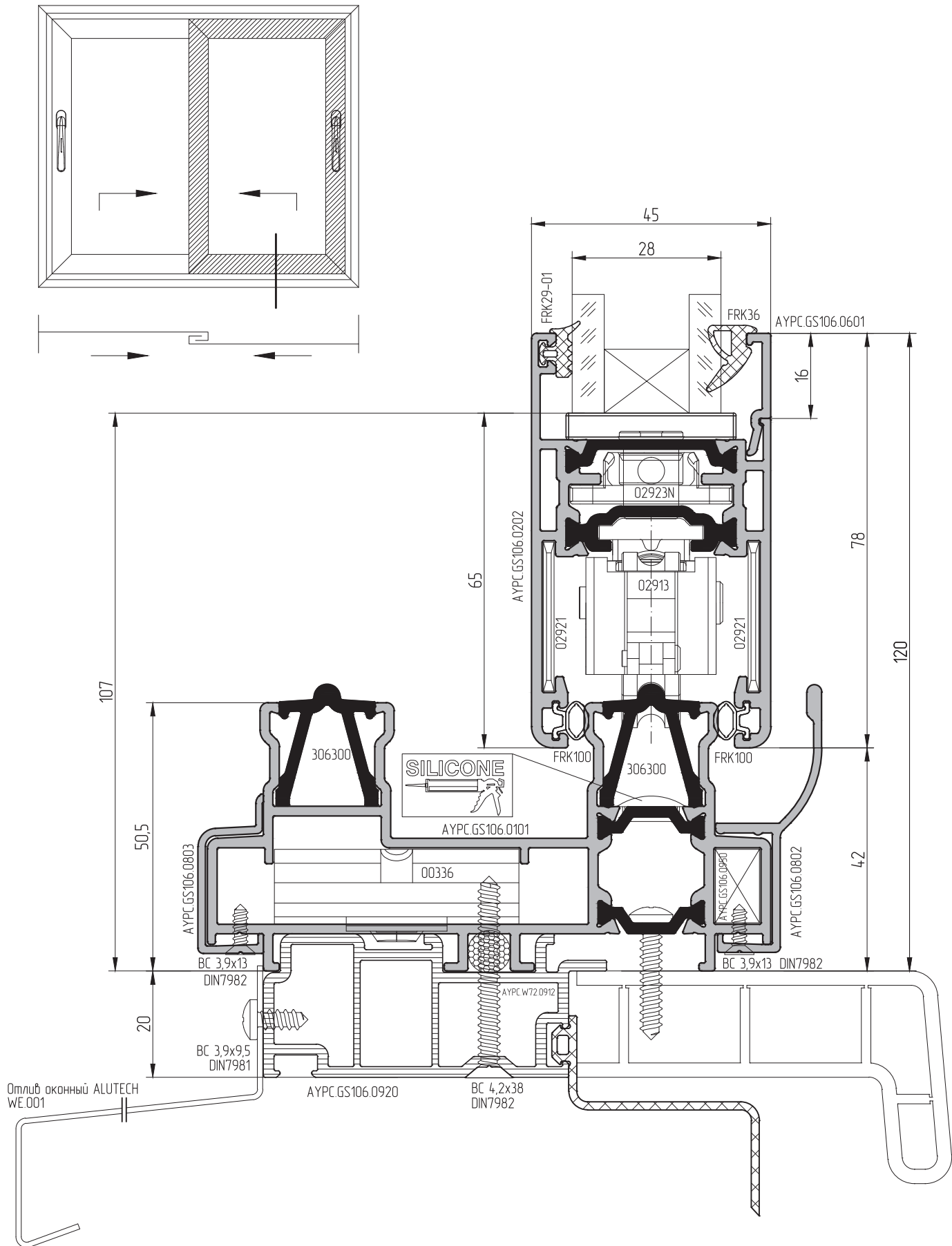
Вариант 1

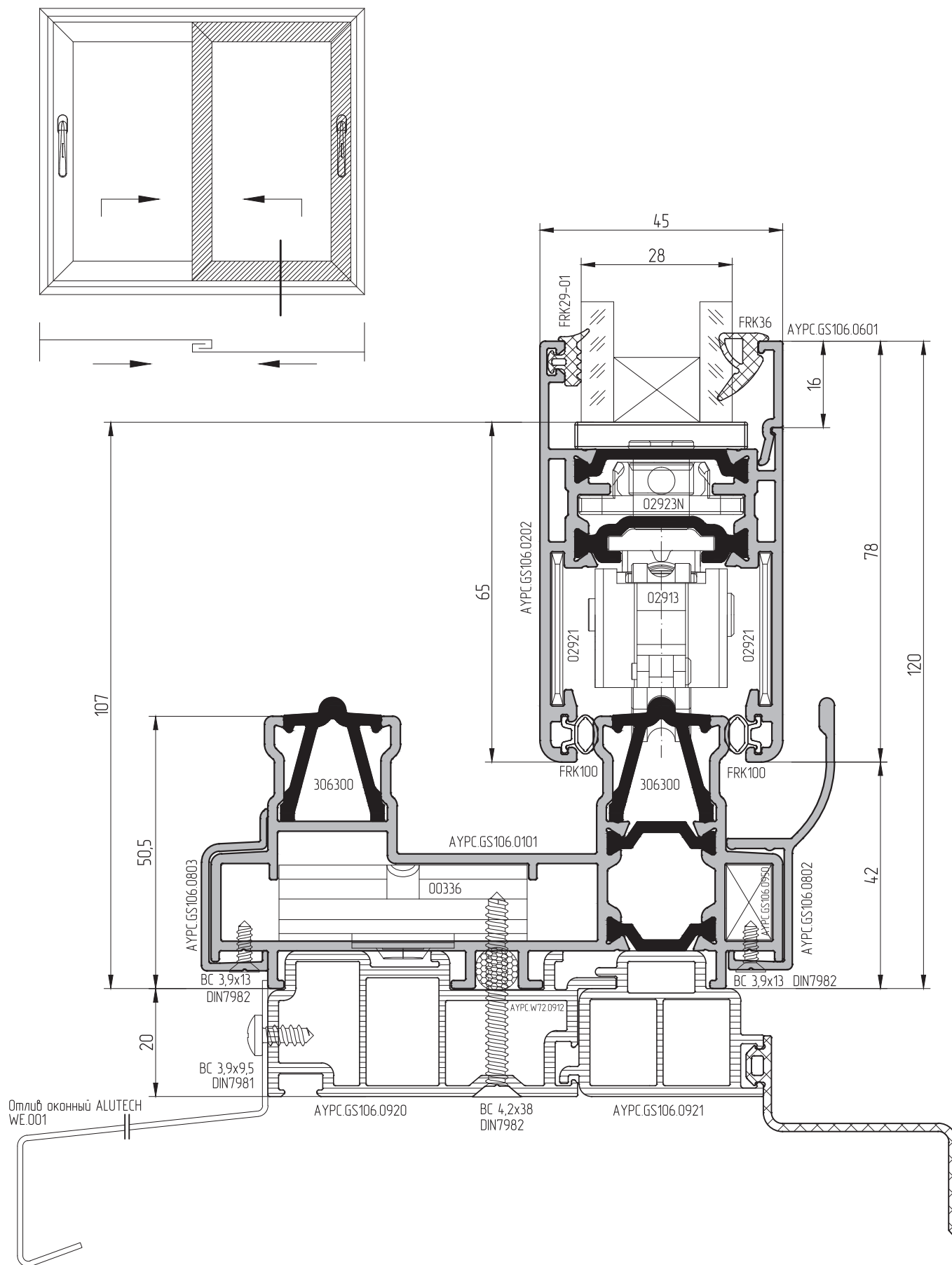


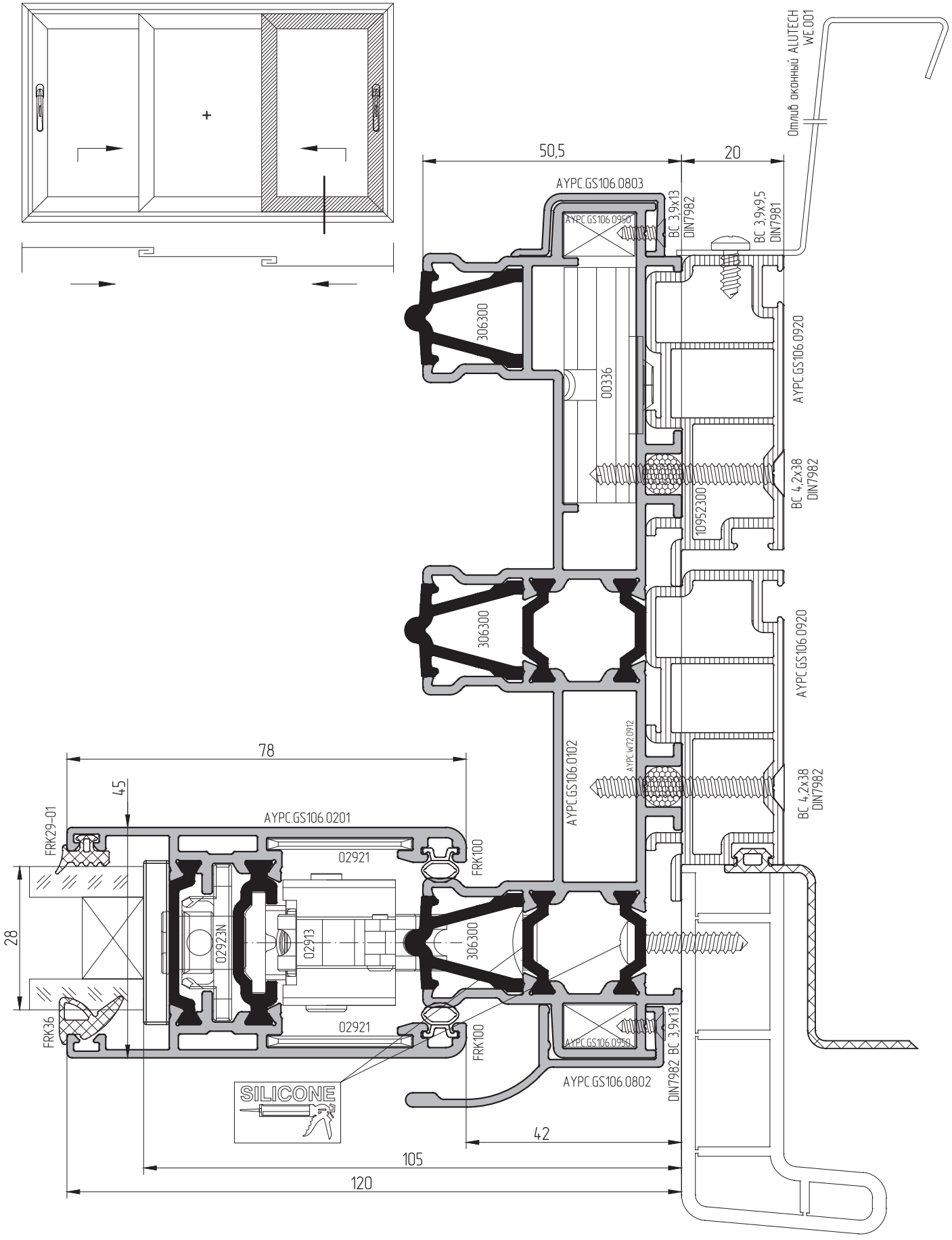


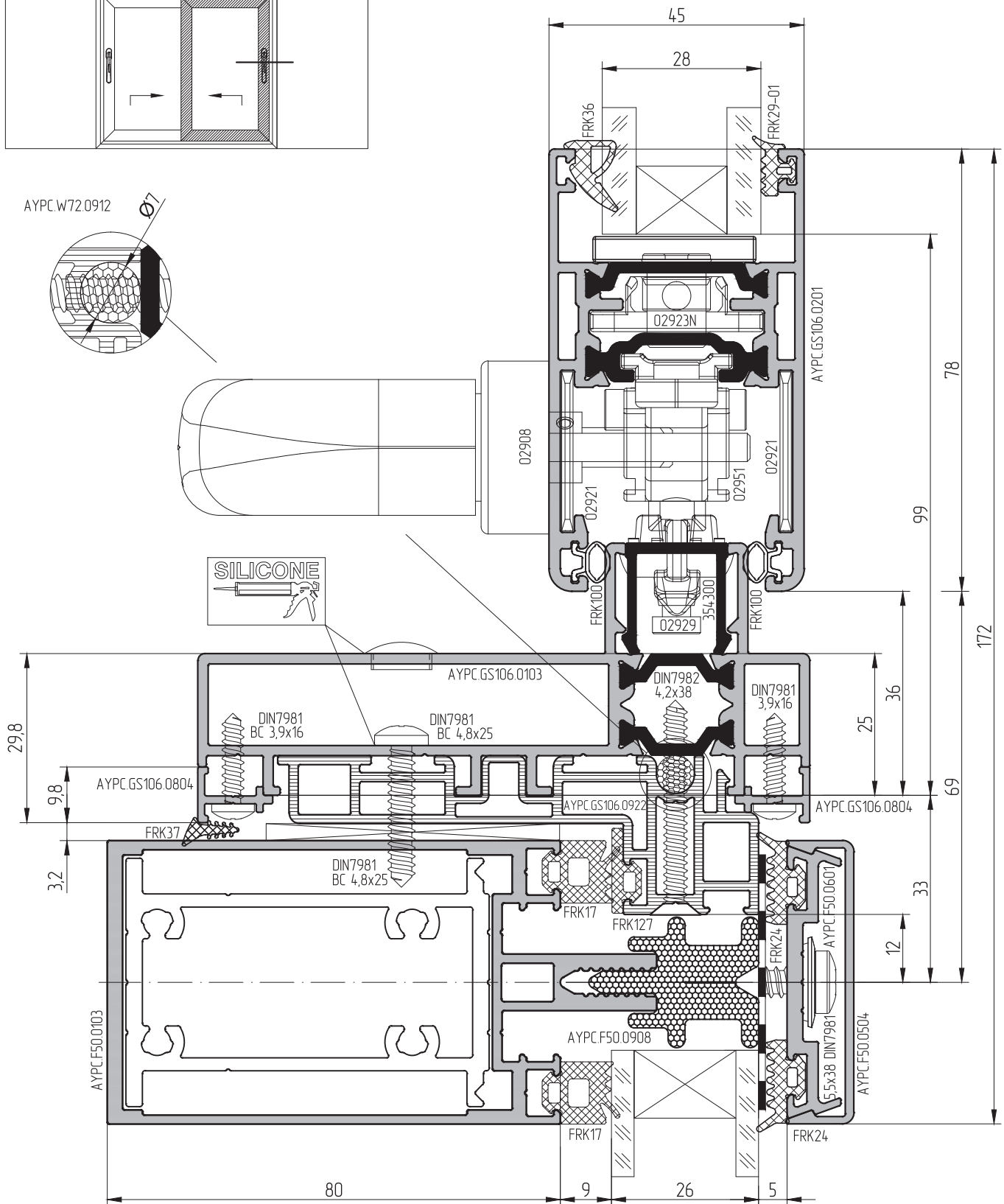
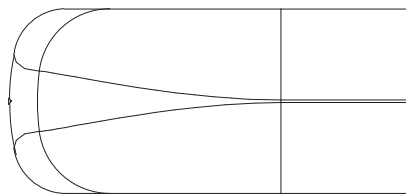
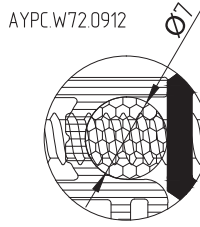
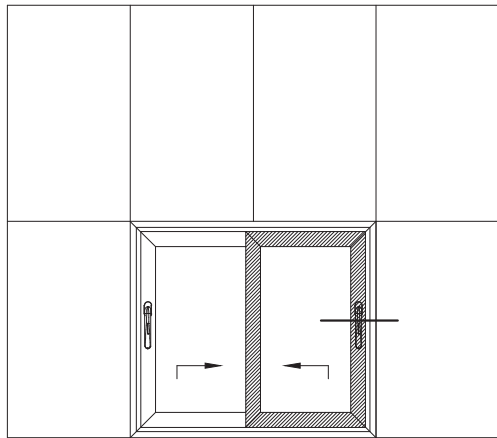
Вариант 2

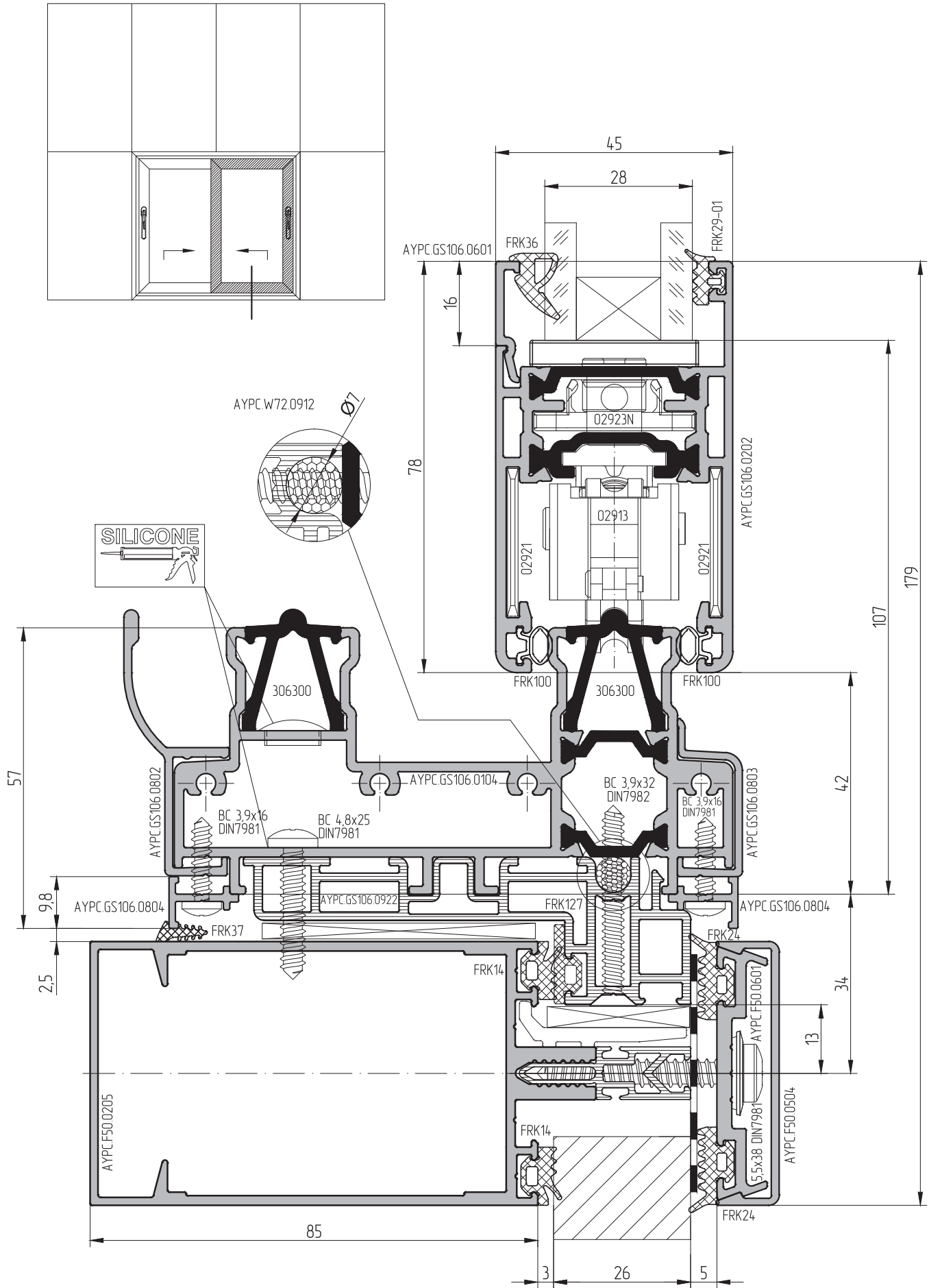










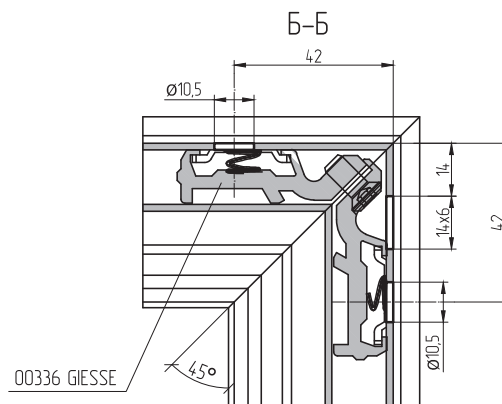
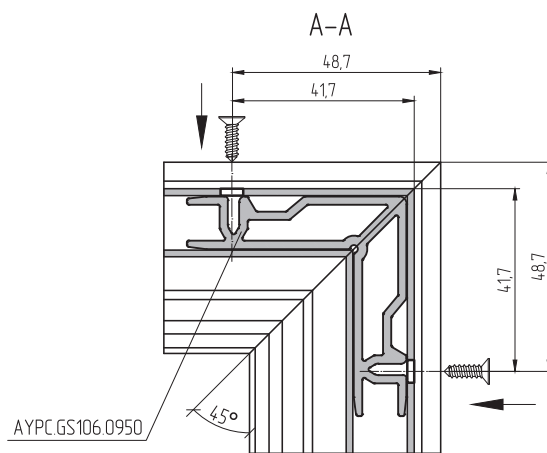
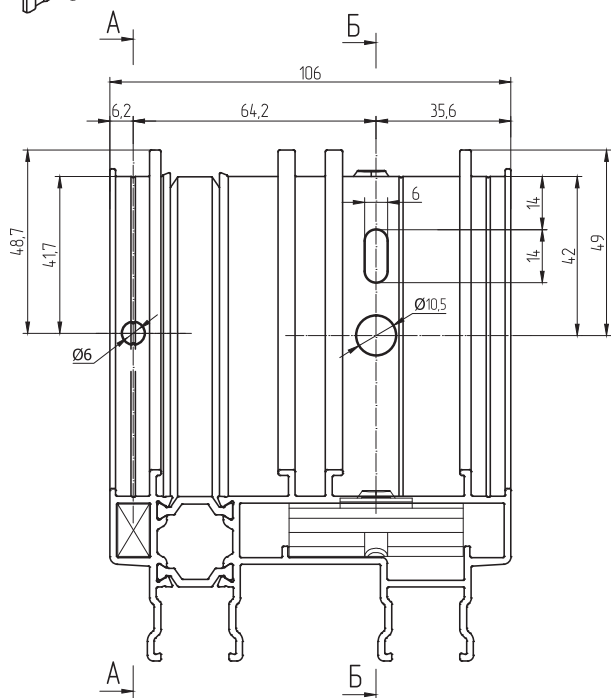
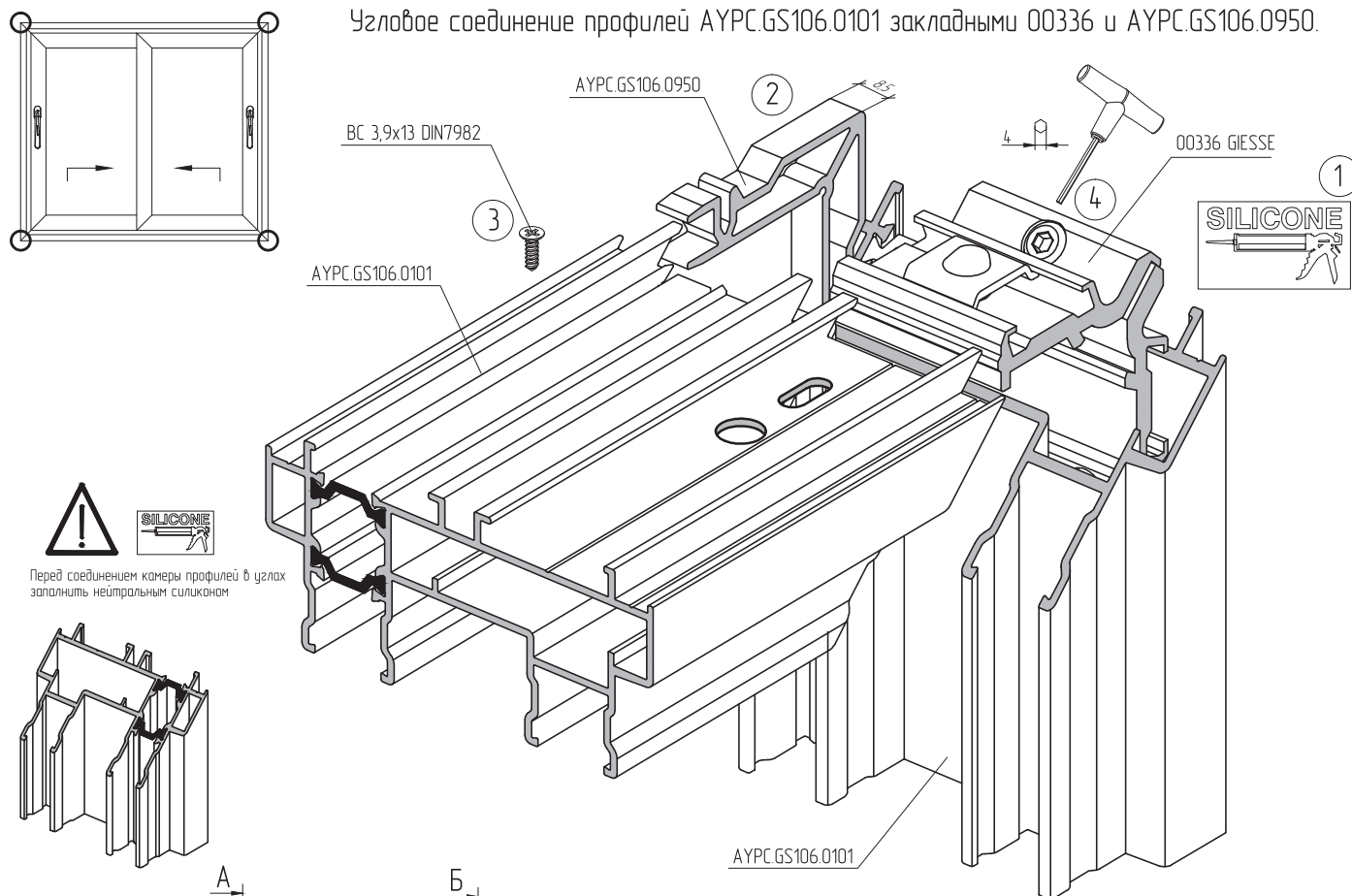




ALUTECH ALT GS106

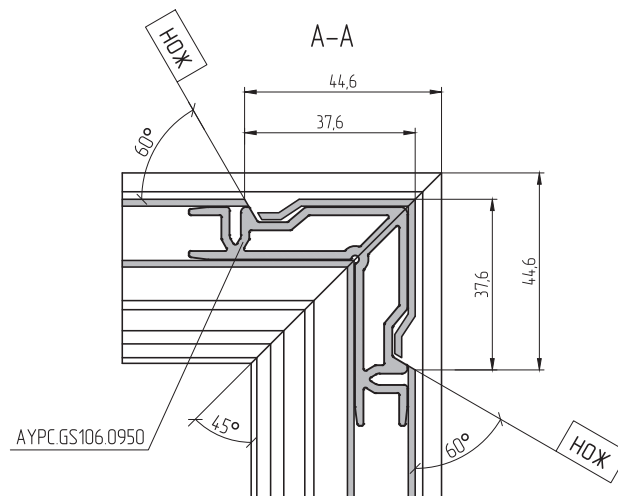
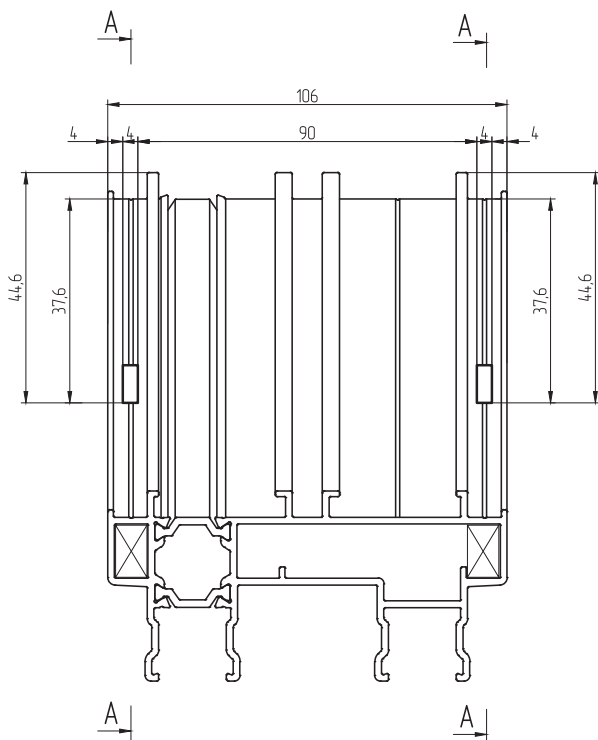
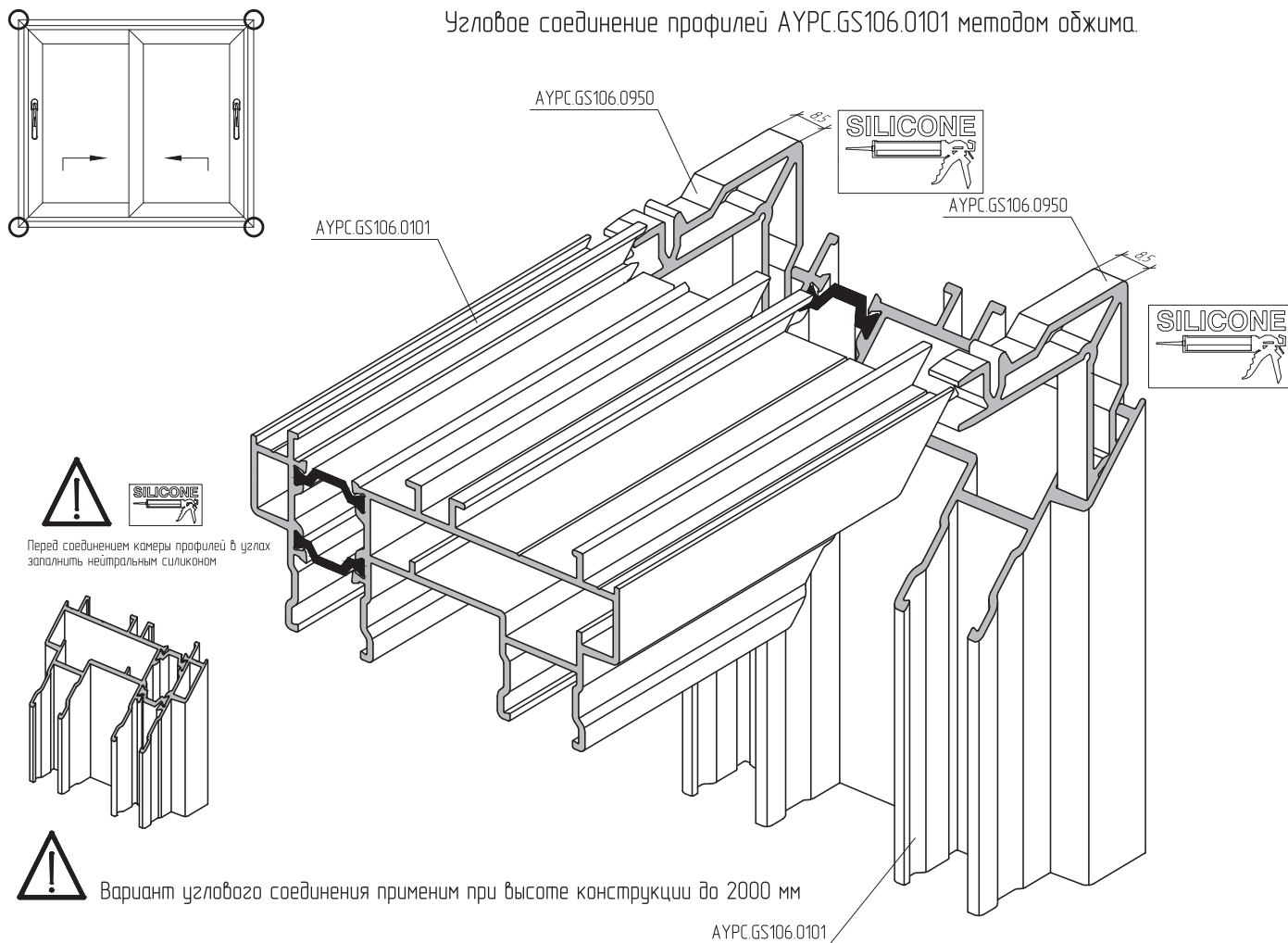
СИСТЕМА
ТЕРМОИЗОЛИРОВАННЫХ
ПОДЪЕМНО-СДВИЖНЫХ
ОКОННЫХ И ДВЕРНЫХ
КОНСТРУКЦИЙ

ОБРАБОТКА И СБОРКА ПРОФИЛЕЙ



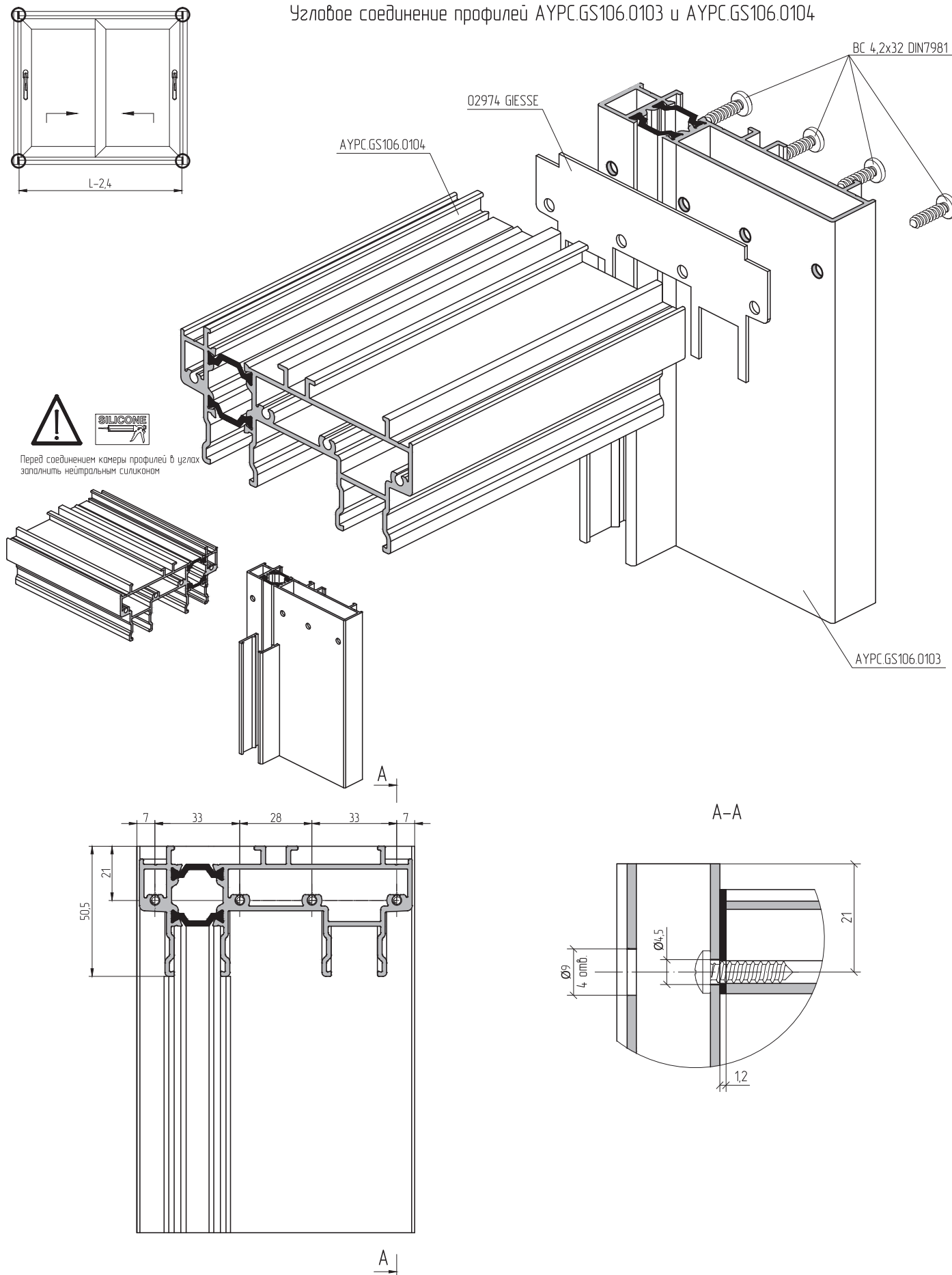
Перед установкой угловых закладных в камеру профиля и на поверхность реза нанести одно или двухкомпонентный клей для склеивания алюминиевых конструкций.

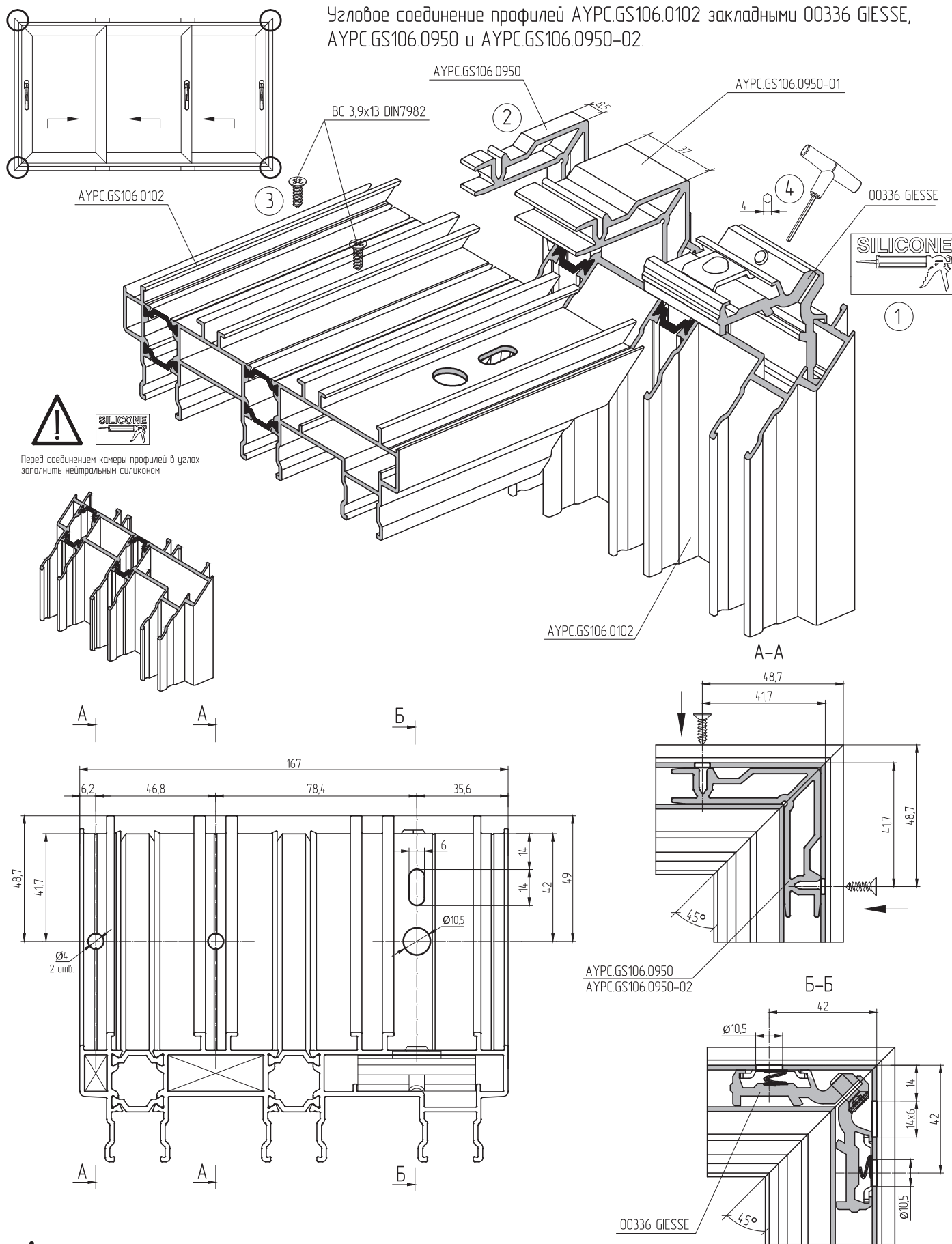
Угловое соединение профилей АУРС.GS106.0101 методом обжима.



! Перед установкой угловых закладных в камеру профиля и на поверхность реза нанести одно или двухкомпонентный клей для склеивания алюминиевых конструкций.

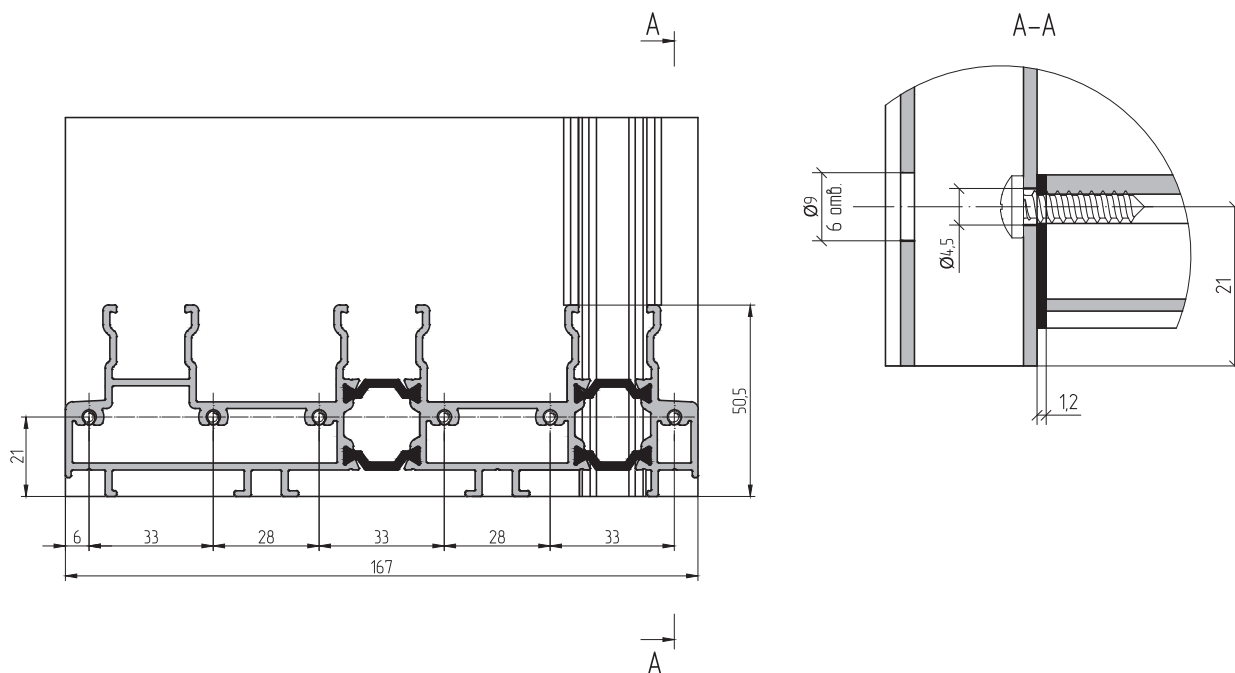
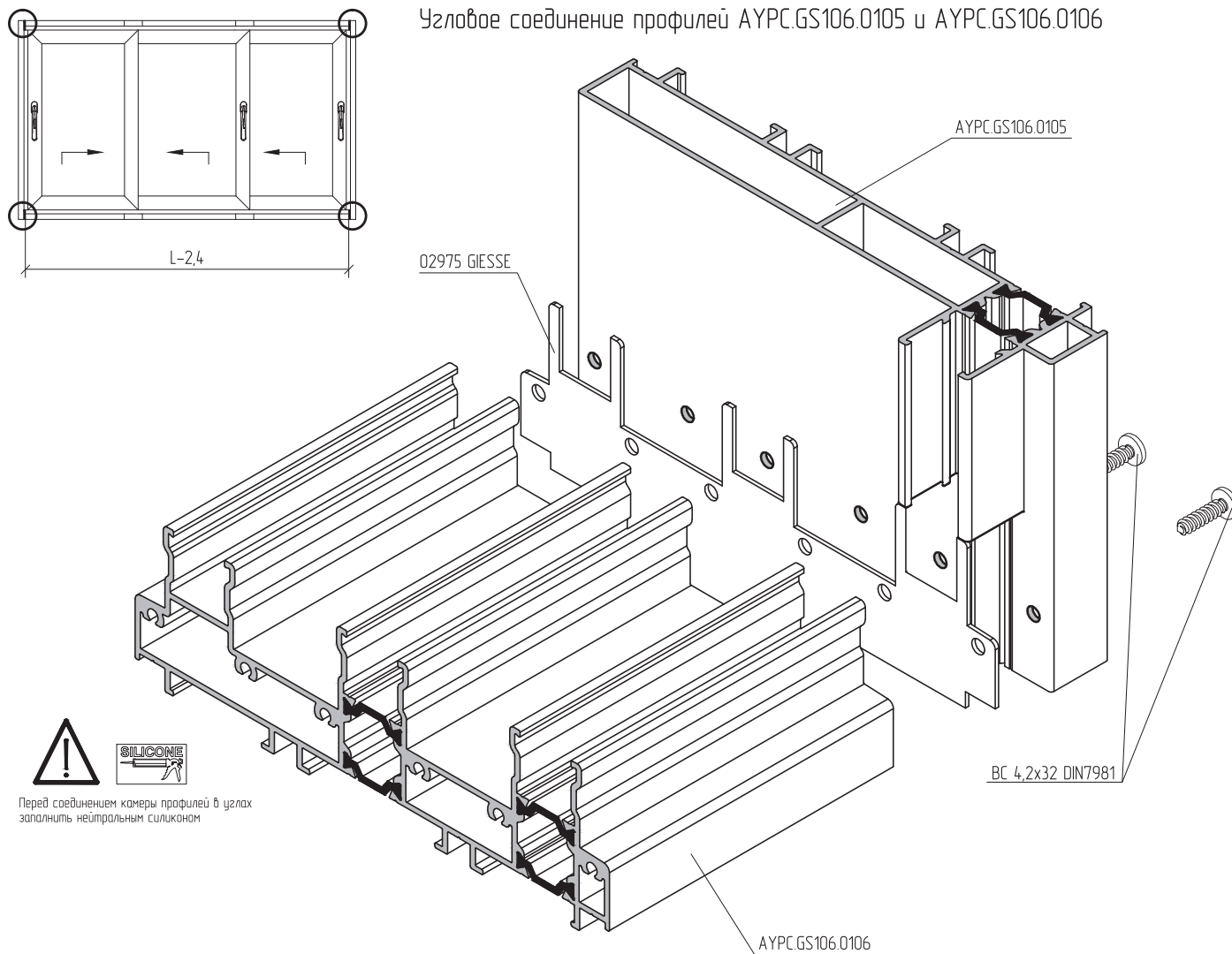
Узловое соединение профилей АУРС.GS106.0103 и АУРС.GS106.0104

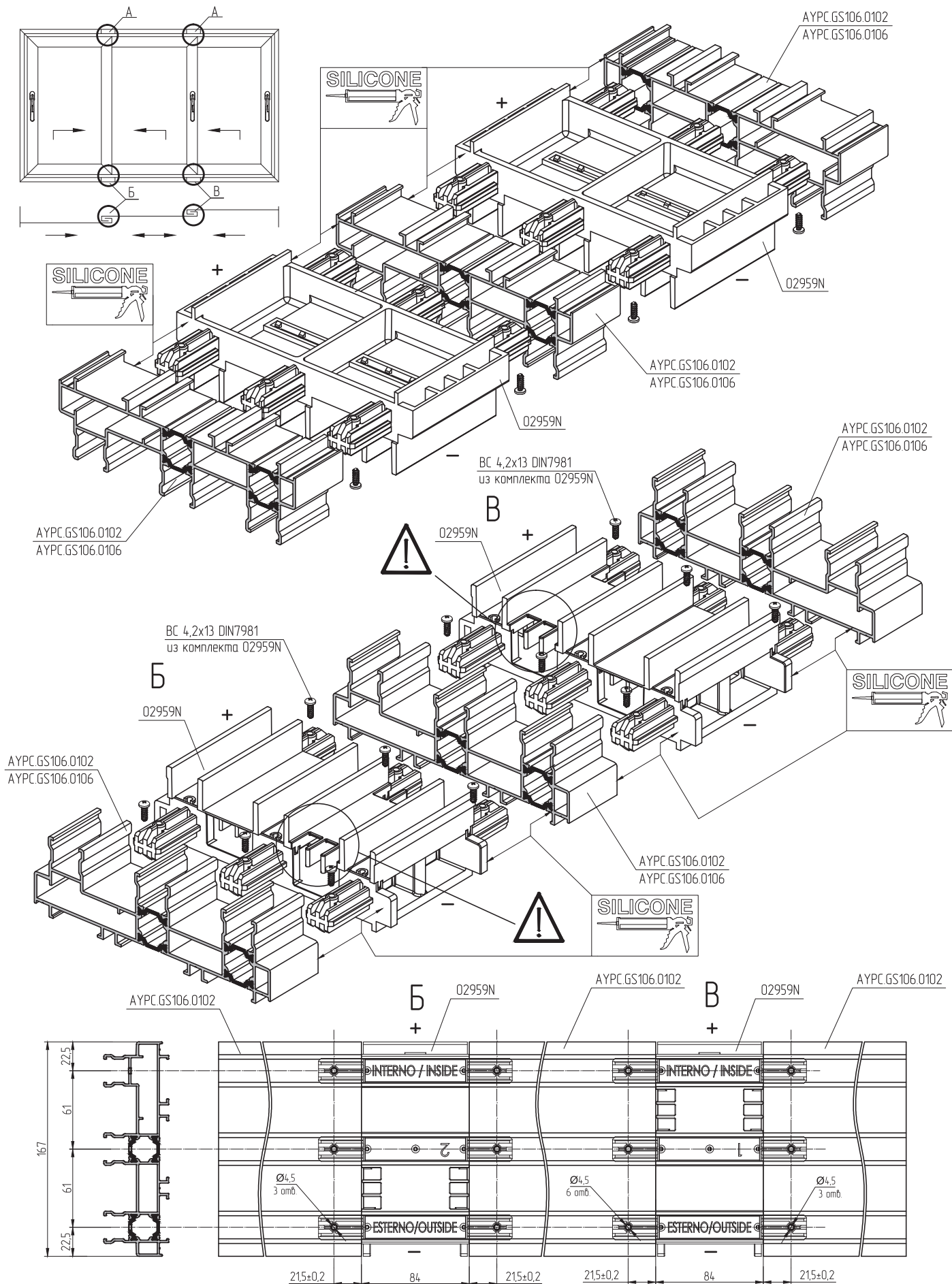




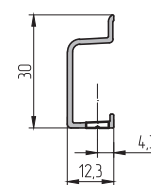
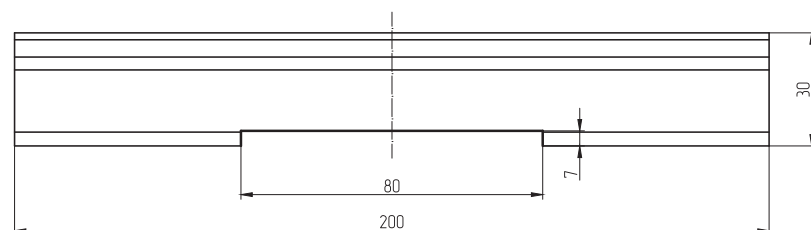
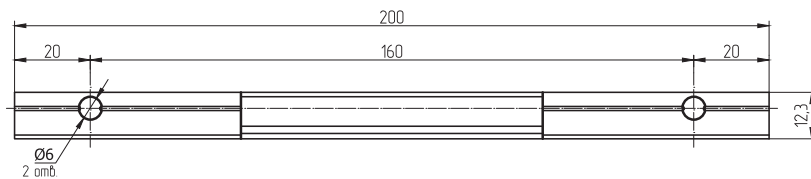
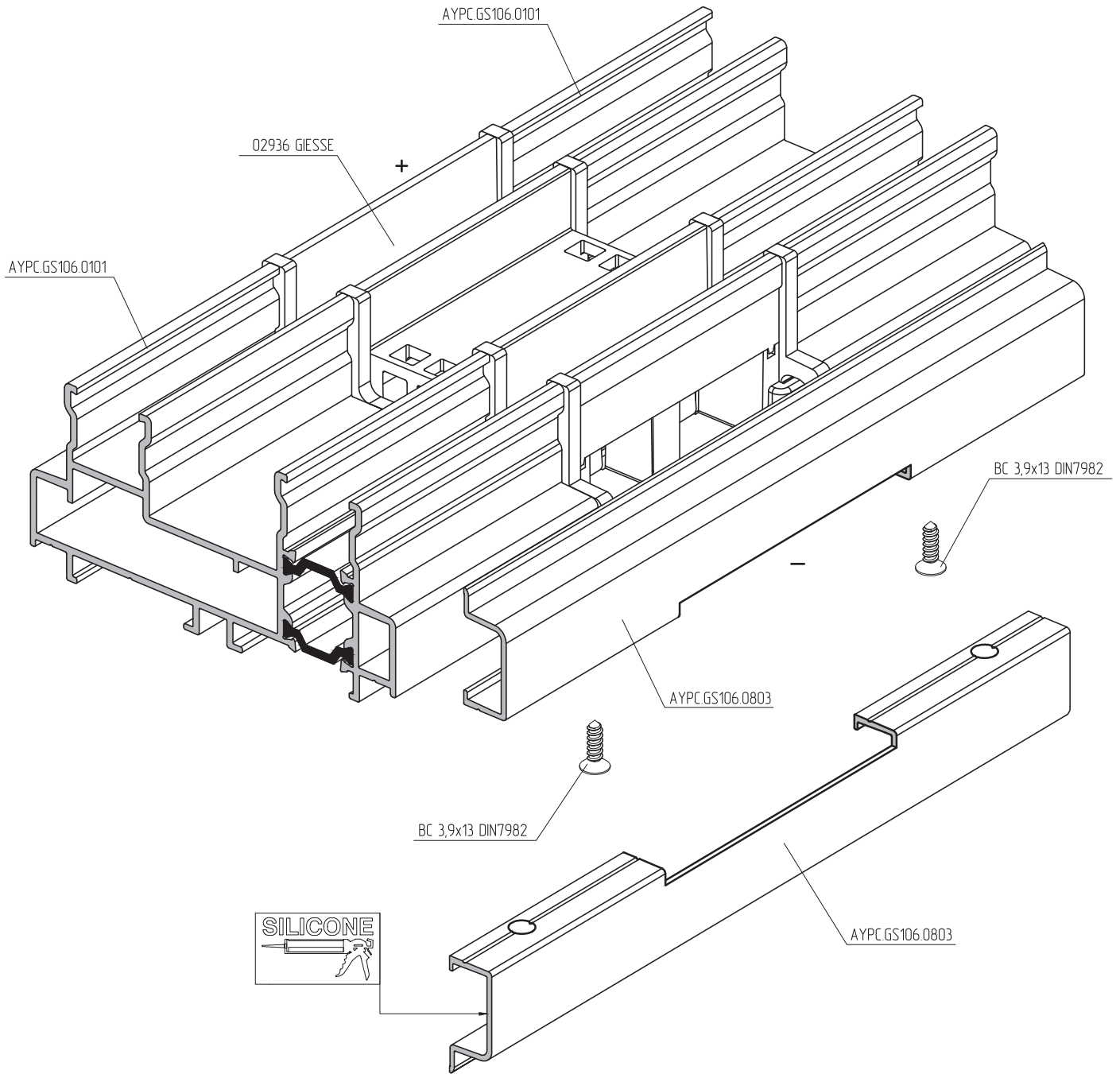
Перед установкой угловых закладных в камеру профиля и на поверхность реза нанести одно или двухкомпонентный клей для склеивания алюминиевых конструкций.

Угловое соединение профилей АУРС.GS106.0105 и АУРС.GS106.0106

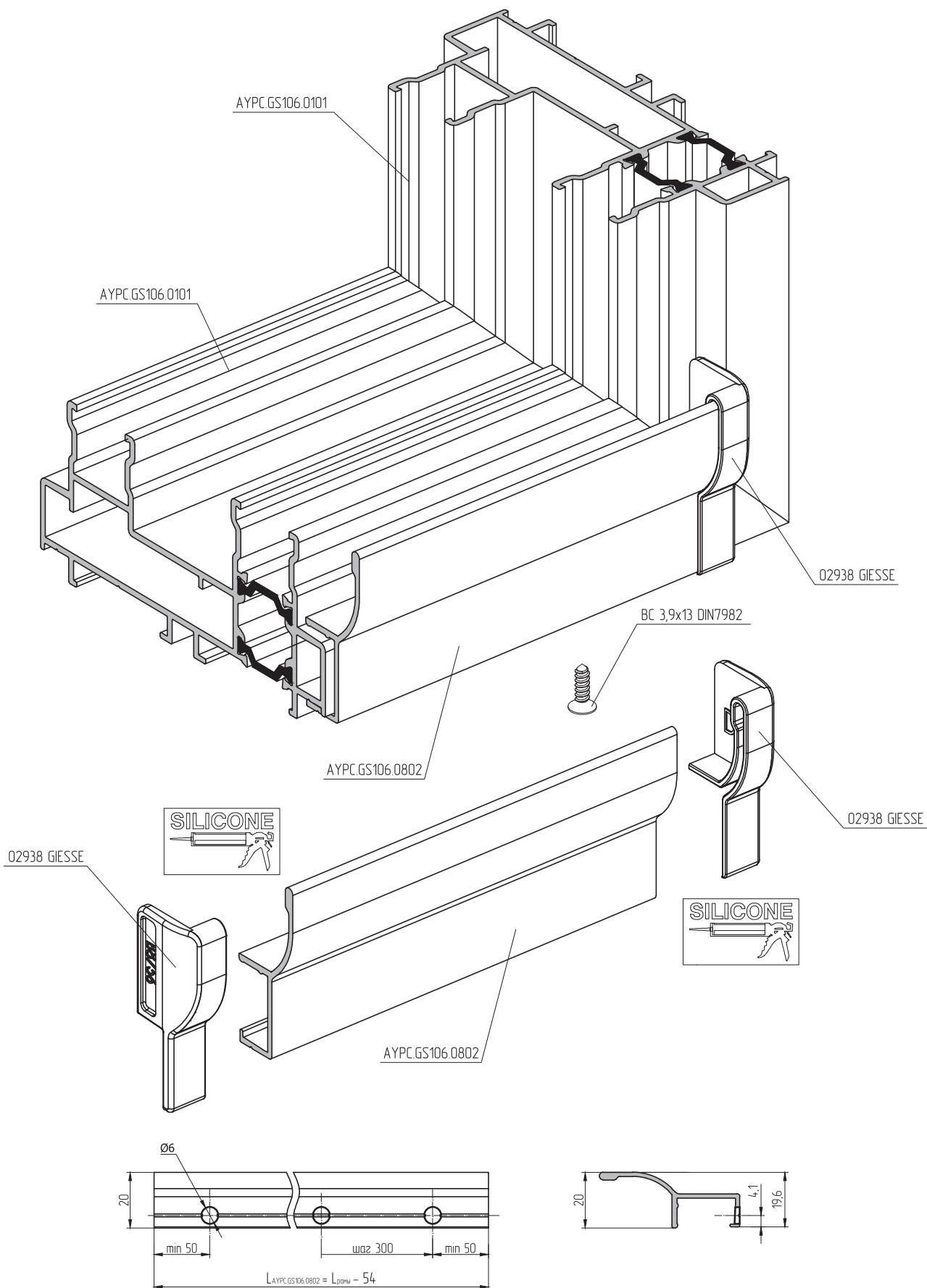




Установка и обработка профиля АУРС.GS106.0803.



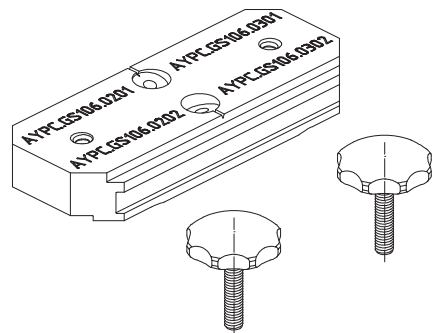
Установка профиля АУРС.GS106.0802 и торцевых заглушек 02938 GIESSE.



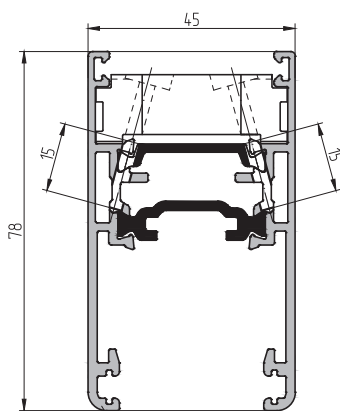
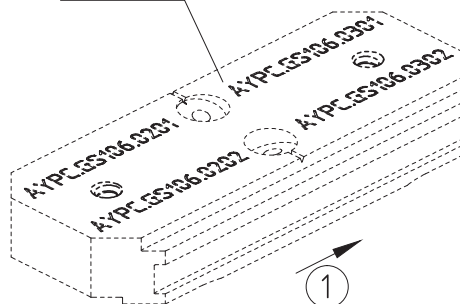
Торцевые заглушки 02938 GIESSE установить на нейтральный силикон.

Обработка профиля АУРС.GS106.0201 и АУРС.GS106.0202 под установку закладной крепления импоста.

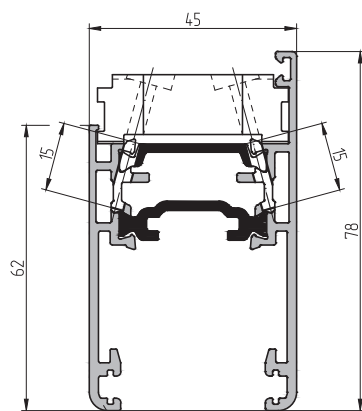
Комплект кондуктора АУРС.GS106.1900



АУРС.GS106.1901

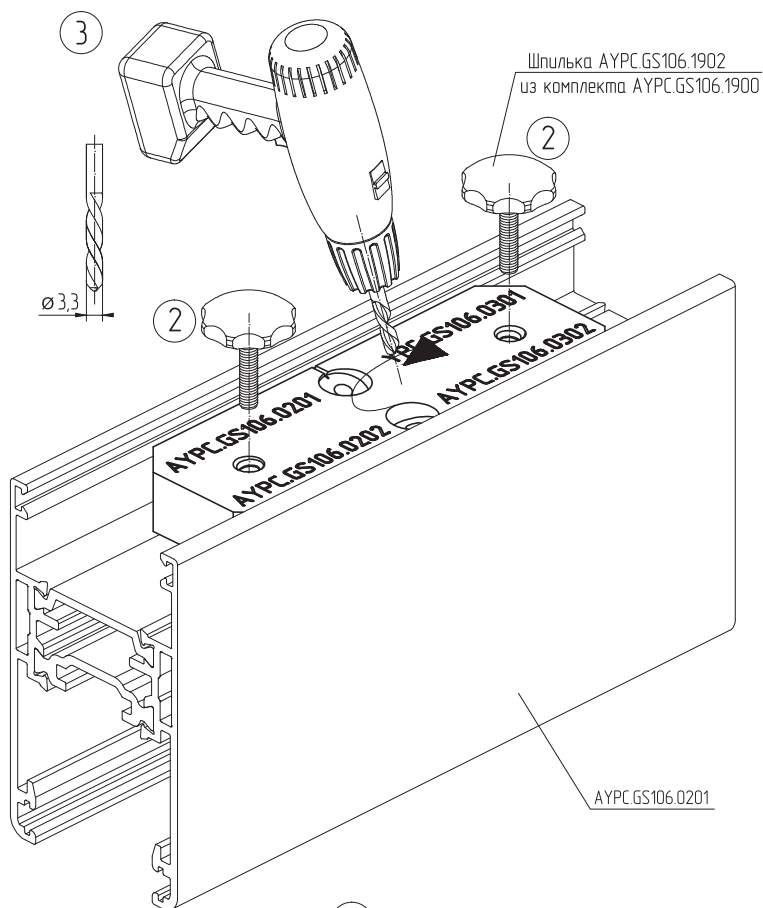
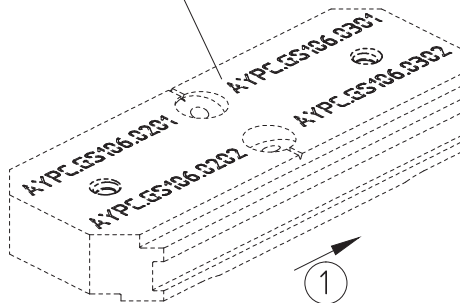


АУРС.GS106.0201

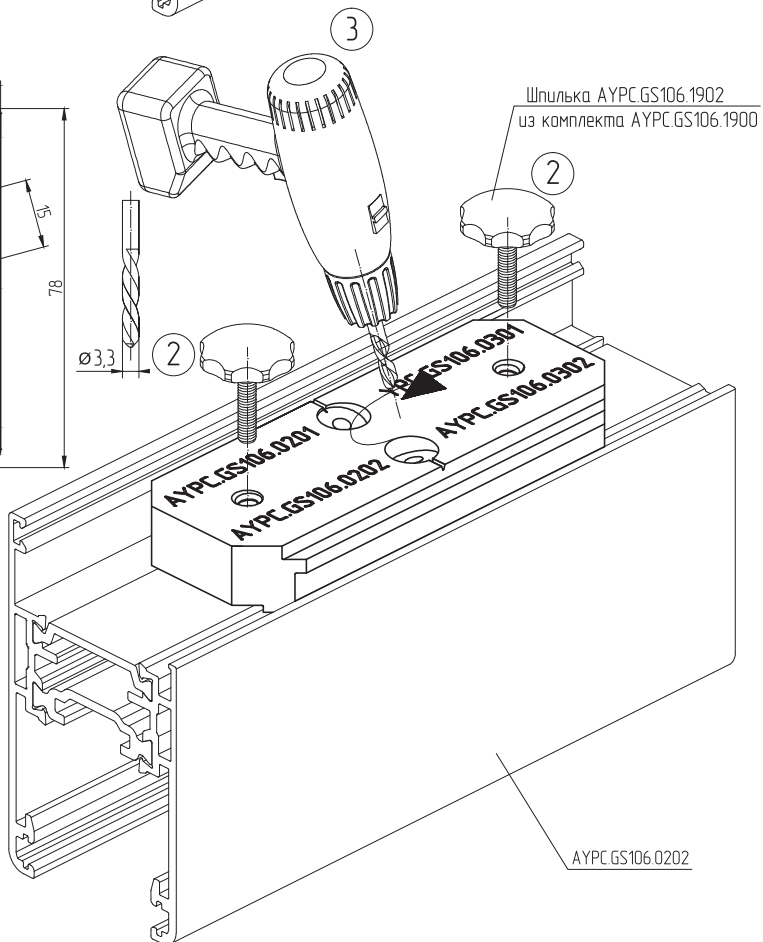


АУРС.GS106.0202

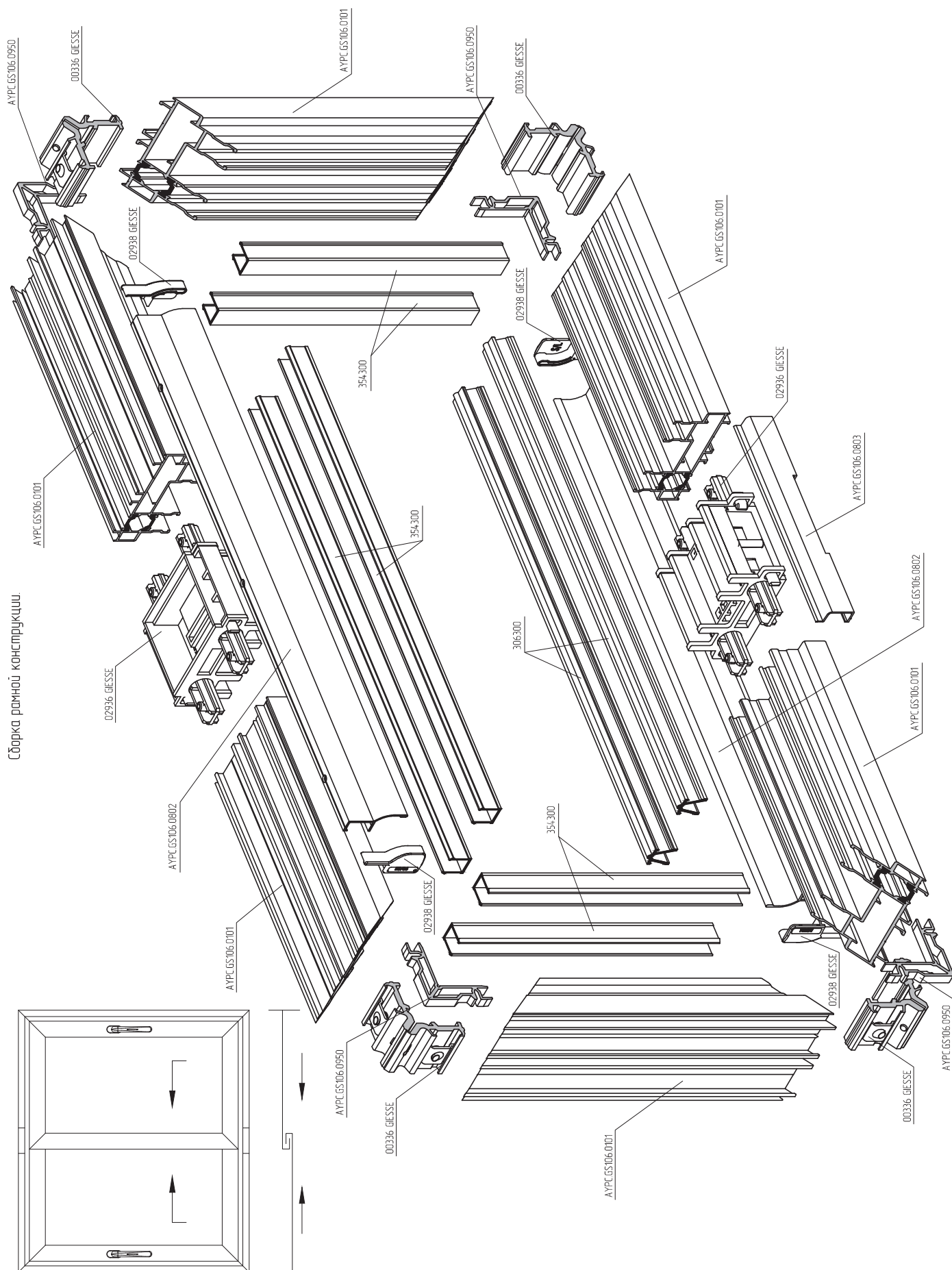
АУРС.GS106.1901

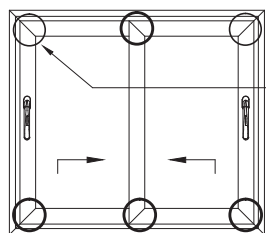


АУРС.GS106.0201



АУРС.GS106.0202

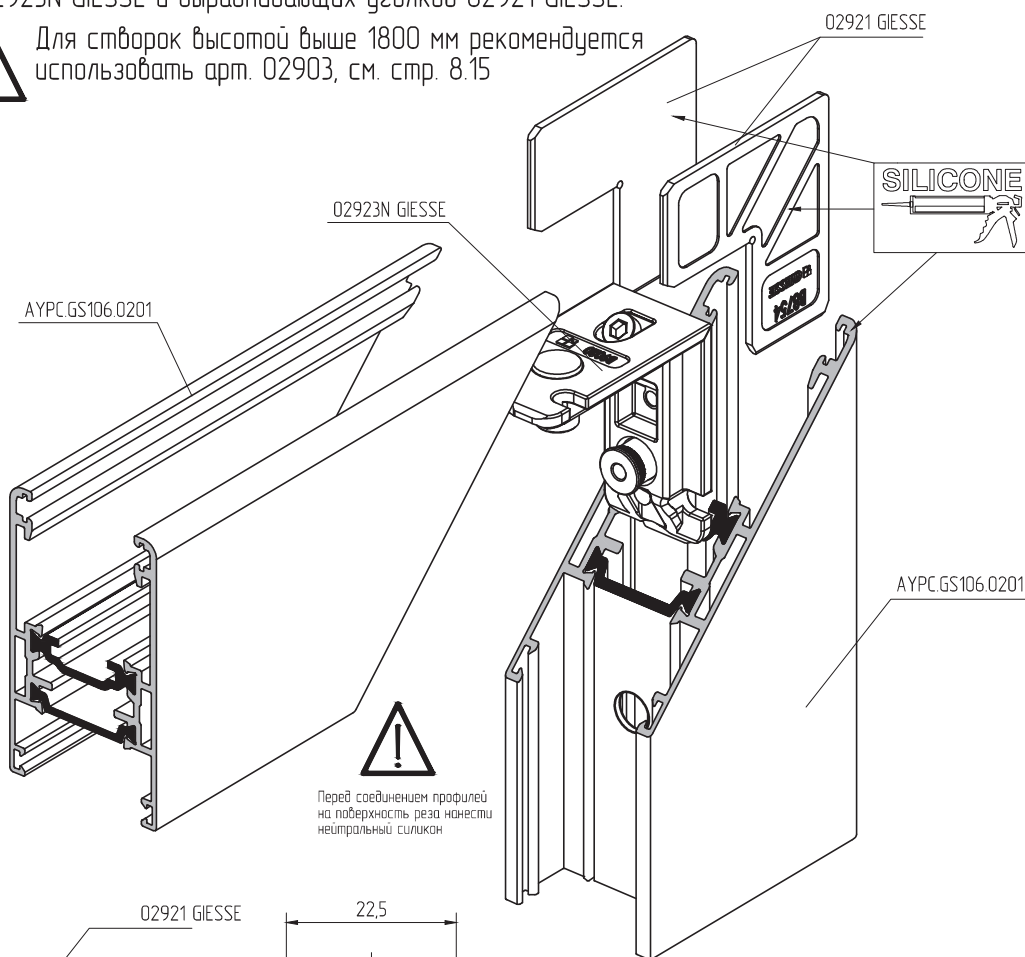
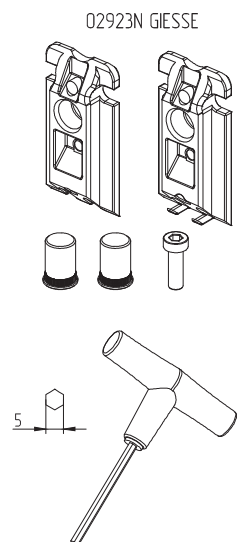




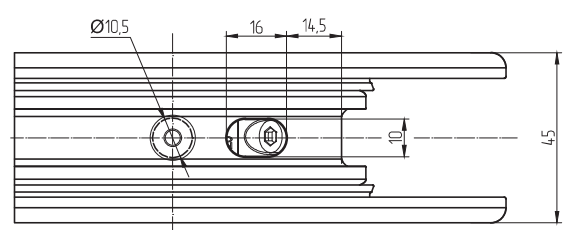
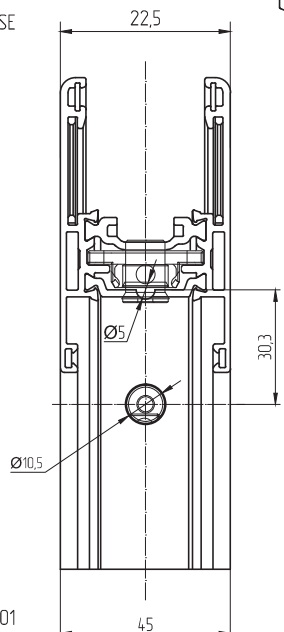
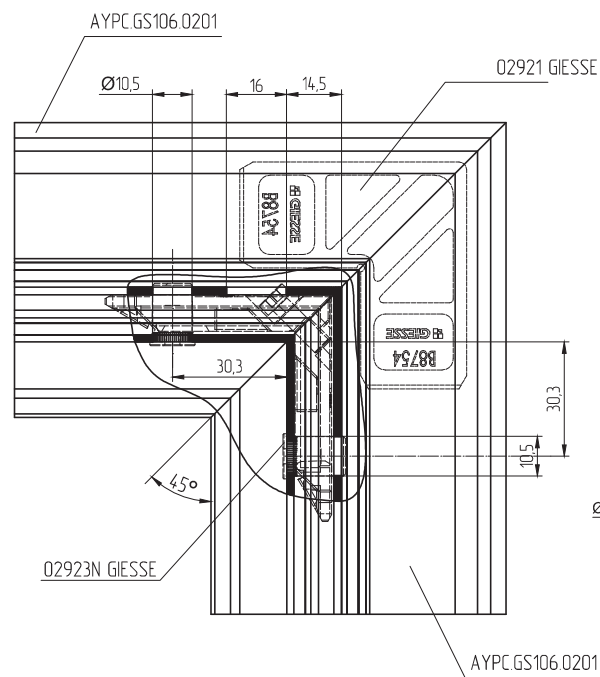
Угловое соединение профилей АУРС.GS106.0201 с помощью соединительного уголка 02923N GIESSE и выравнивающих уголков 02921 GIESSE.



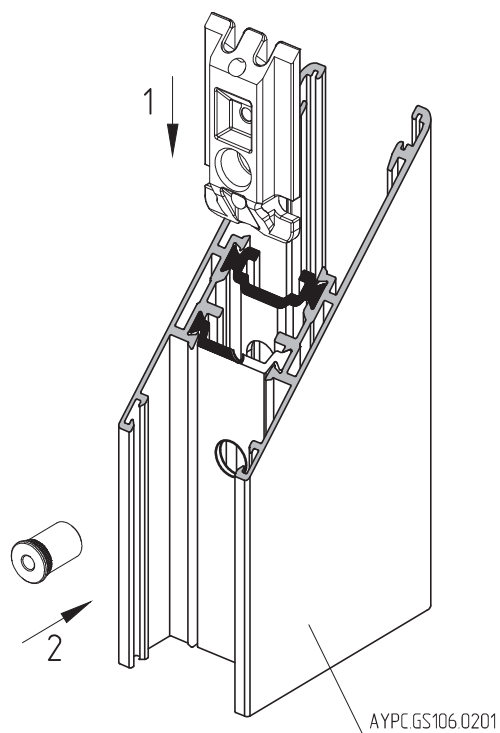
Для створок высотой выше 1800 мм рекомендуется использовать арт. 02903, см. стр. 8.15



Перед соединением профилей на поверхность реза нанести нейтральный силикон



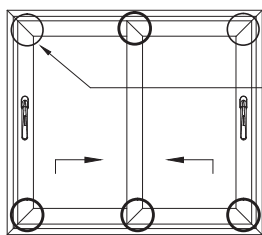
Установка 02923N GIESSE



Угловое соединение профилей АУРС.GS106.0202 с помощью соединительного уголка 02923N GIESSE и выравнивающих уголков 02921 GIESSE.

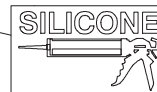


Для створок высотой выше 1800 мм рекомендуется использовать арт. 02903, см. стр. 8.15

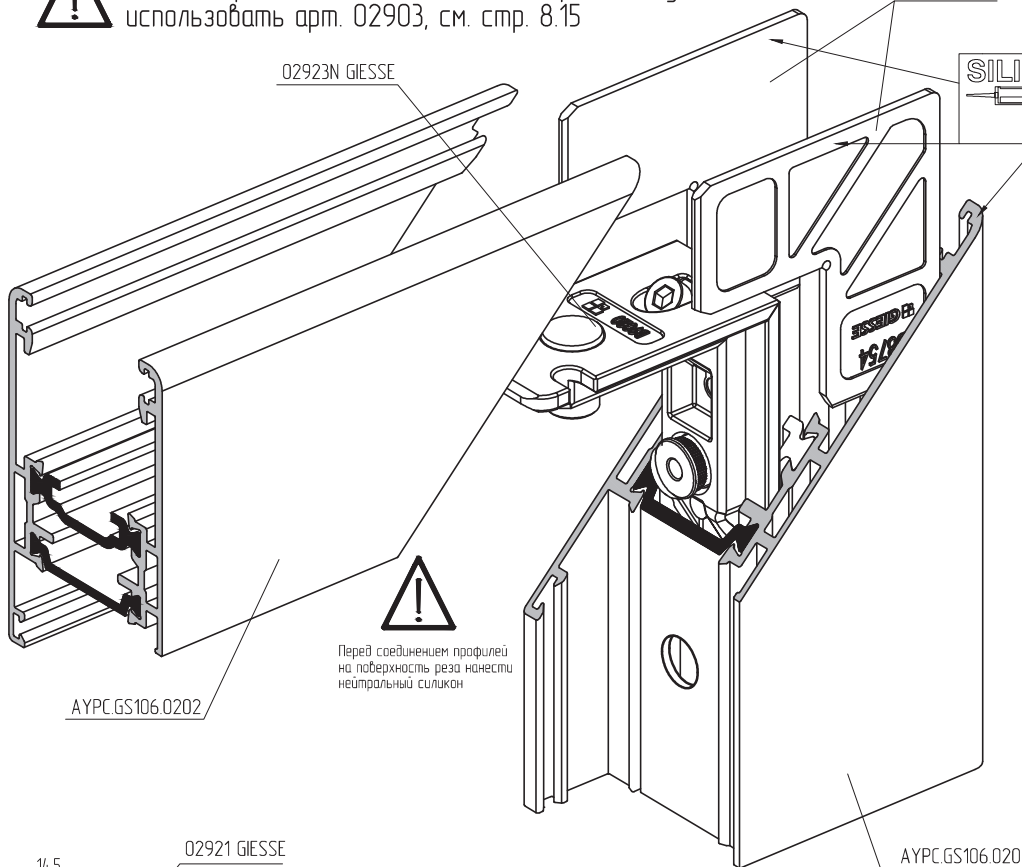
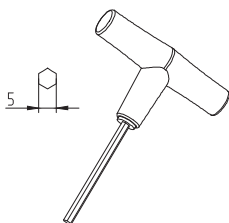
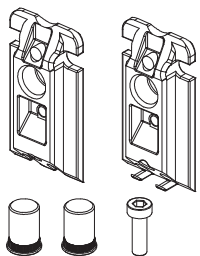


02923N GIESSE

02921 GIESSE



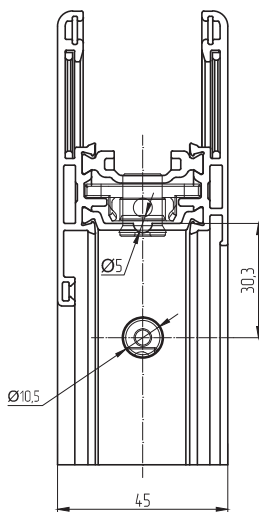
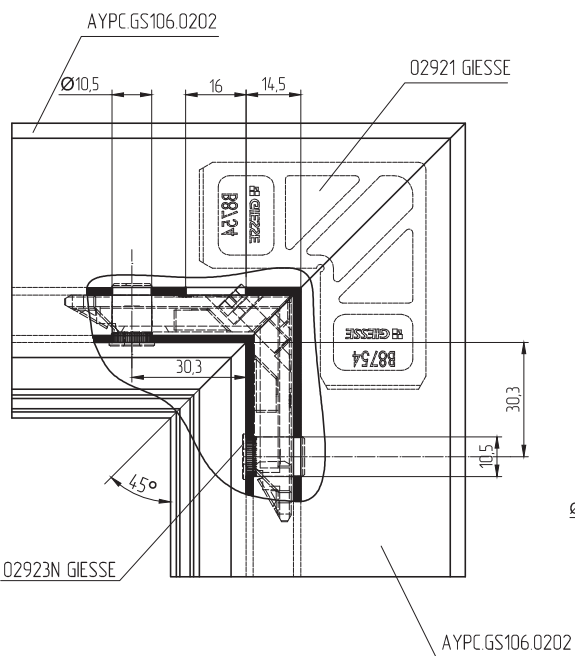
02923N GIESSE



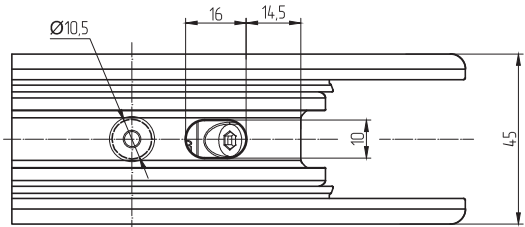
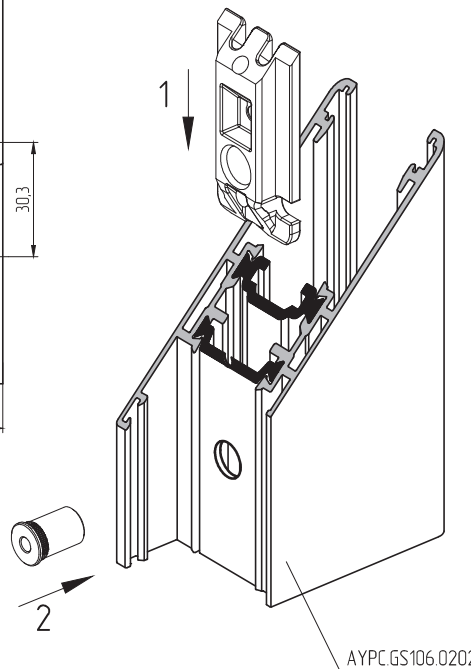
Перед соединением профилей на поверхность реза нанести нейтральный силикон

AUPC.GS106.0202

AUPC.GS106.0202



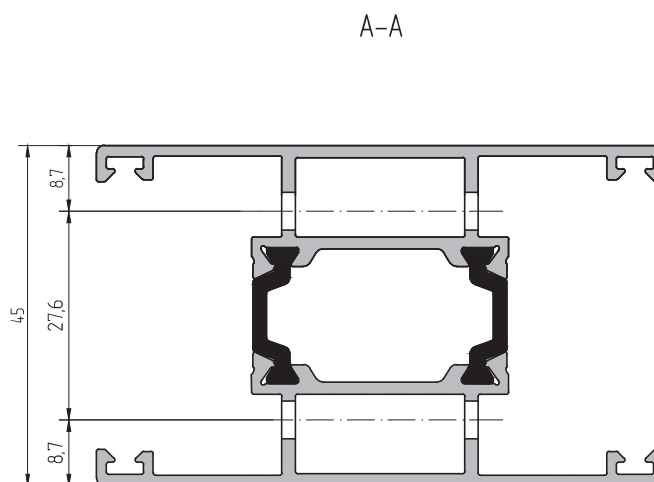
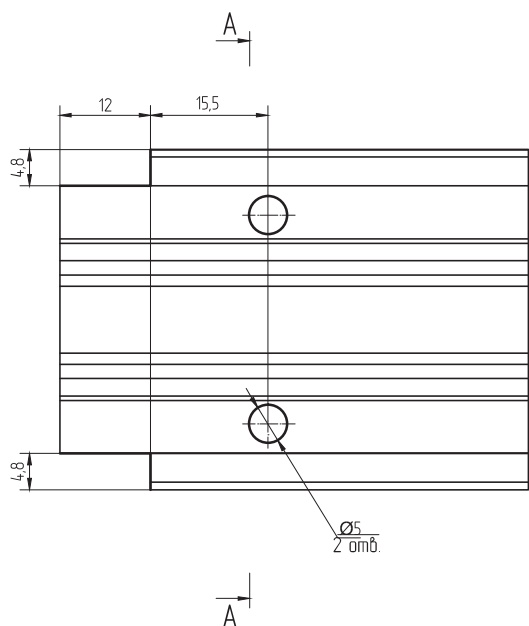
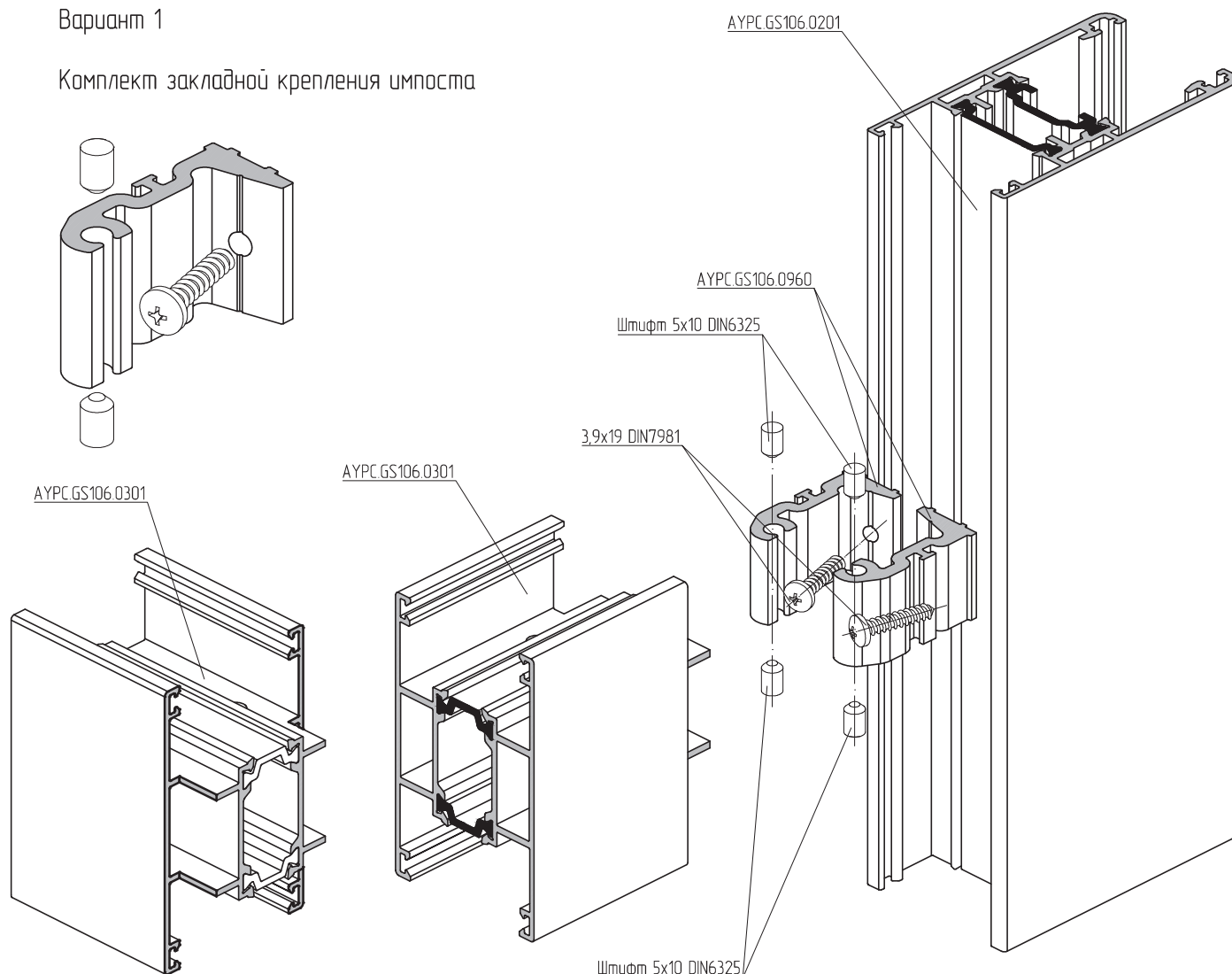
Установка 02923N GIESSE



T – образное (импостовое) соединение профилей

Вариант 1

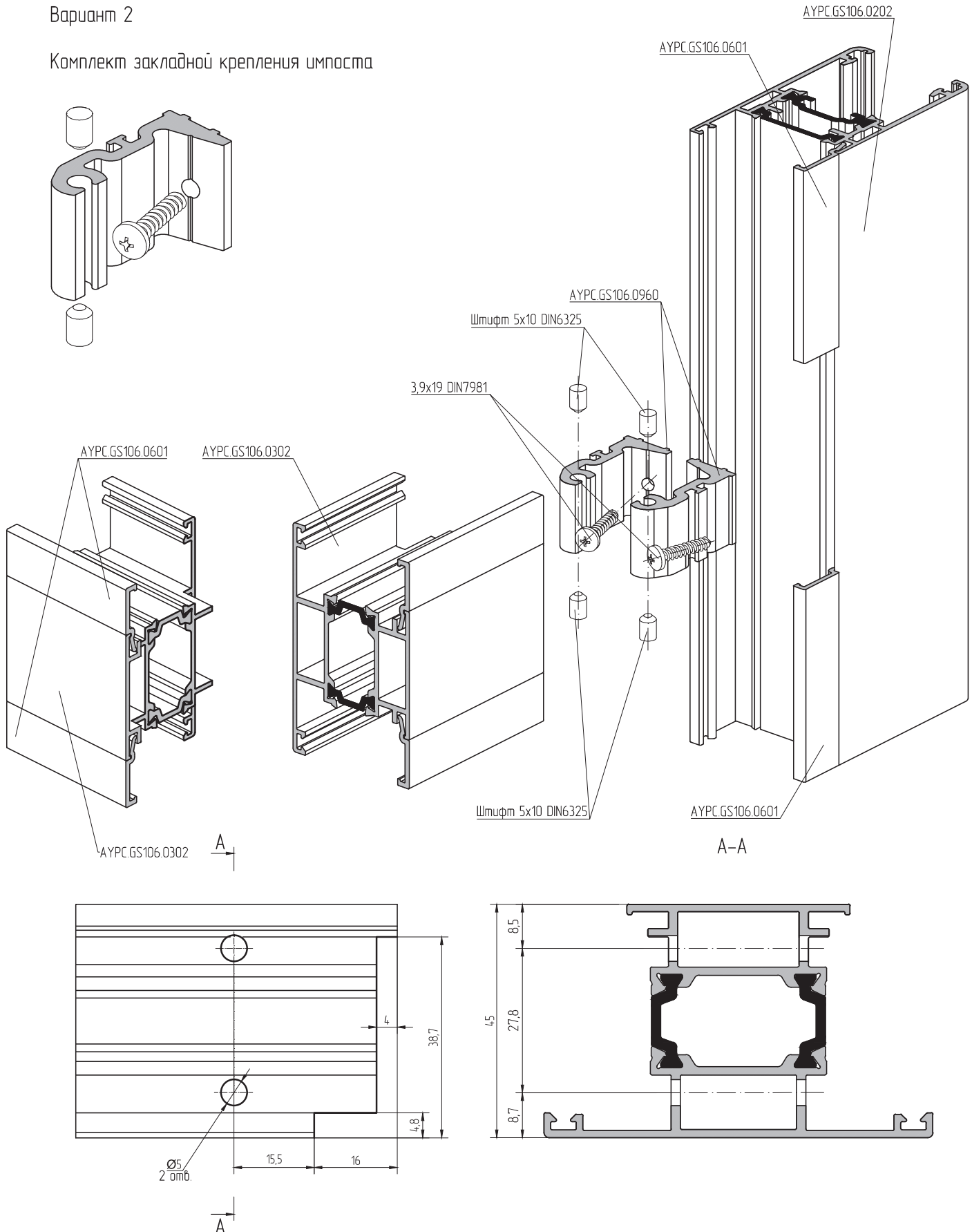
Комплект закладной крепления импоста



T – образное (импостовое) соединение профилей

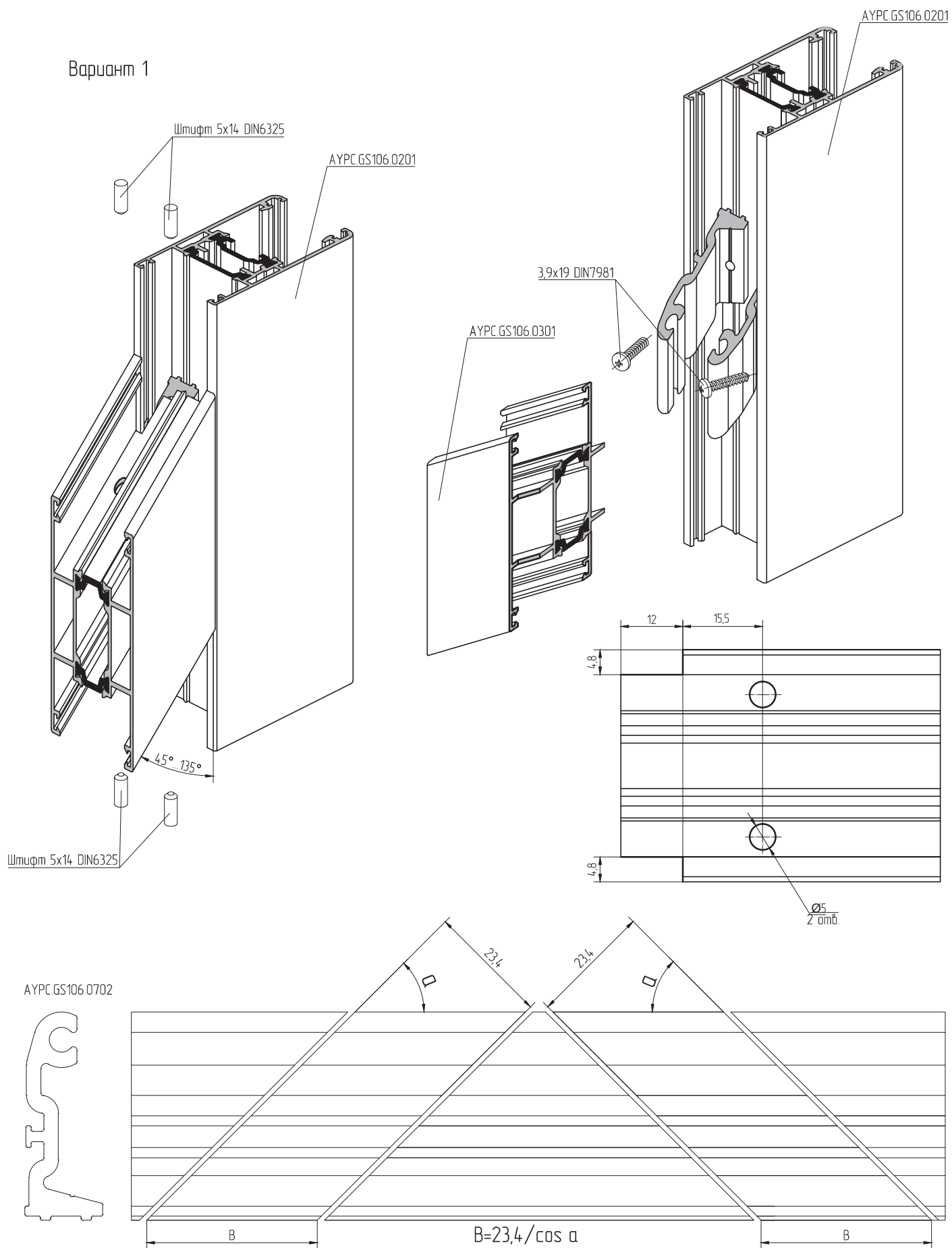
Вариант 2

Комплект закладной крепления импоста



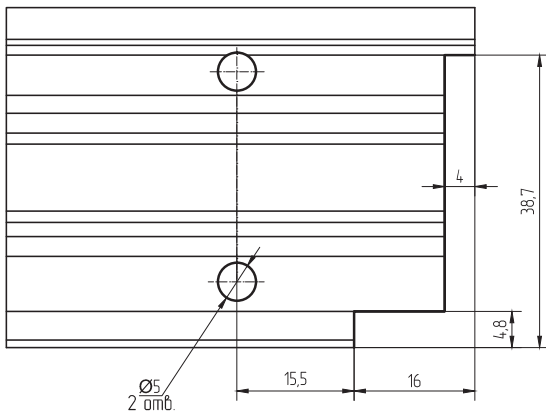
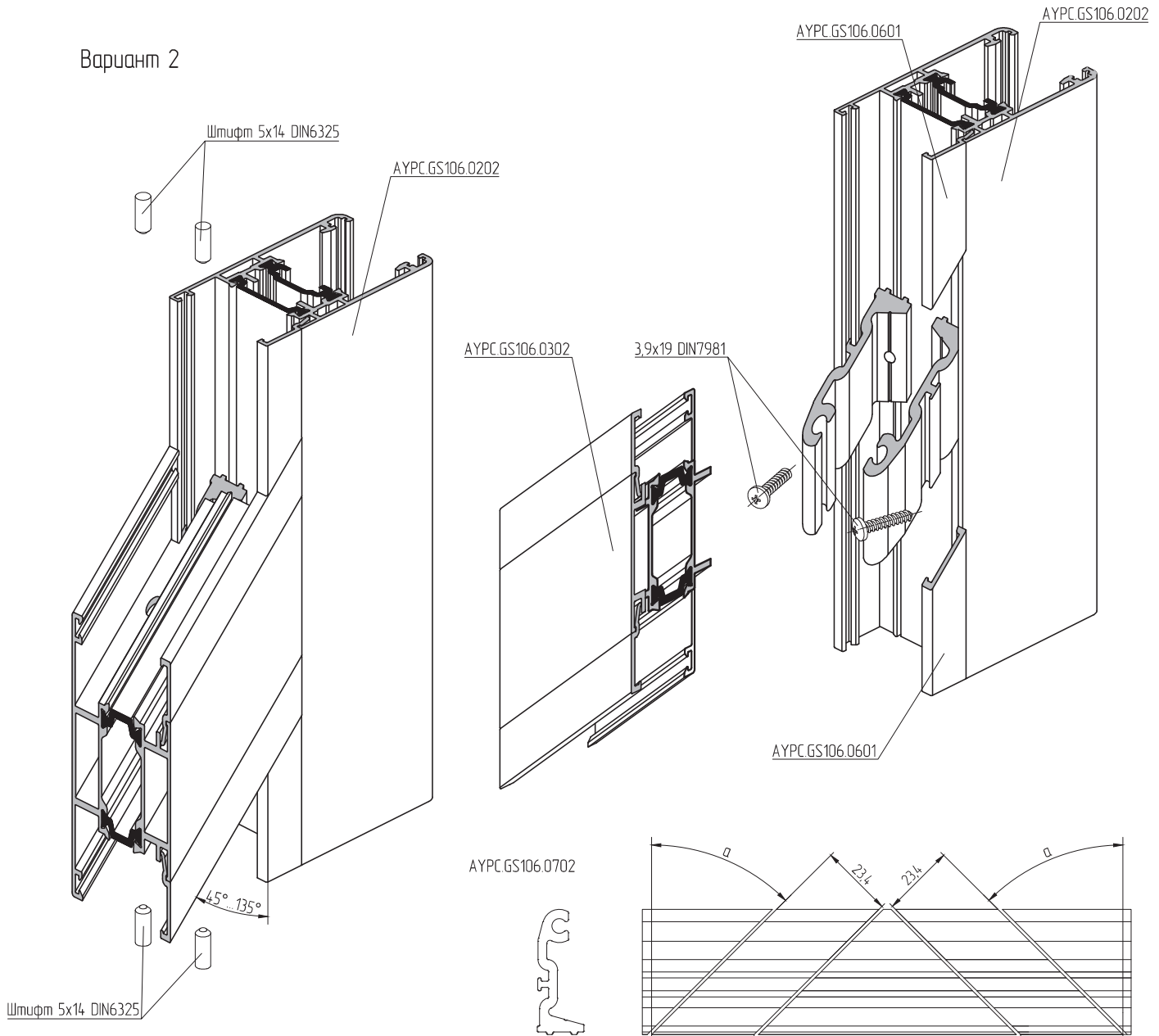
V – образное (импостовое) соединение профилей

Вариант 1

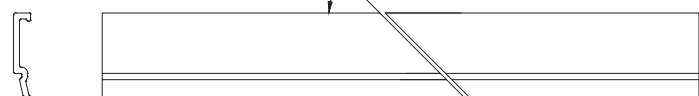


V – образное (импостовое) соединение профилей

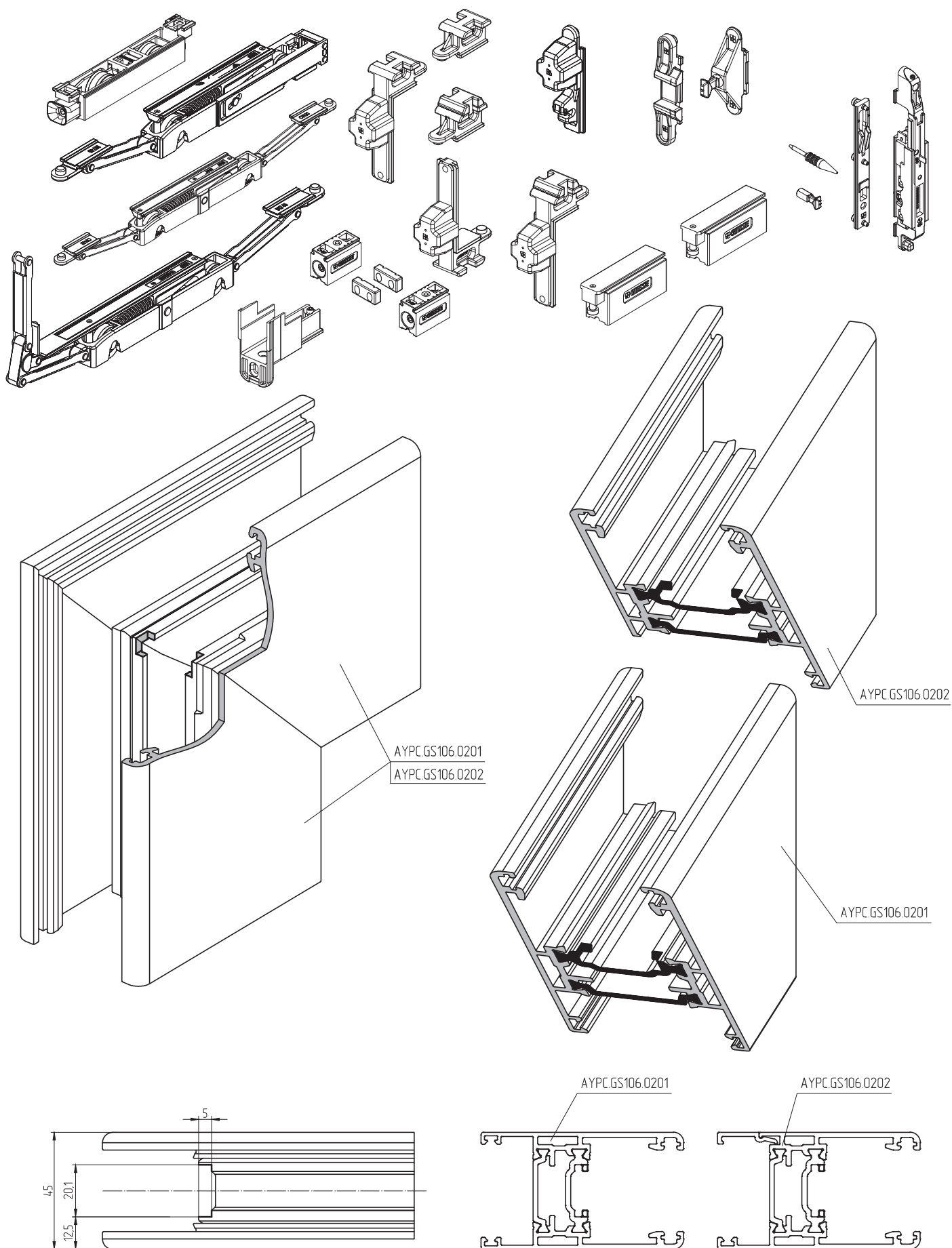
Вариант 2



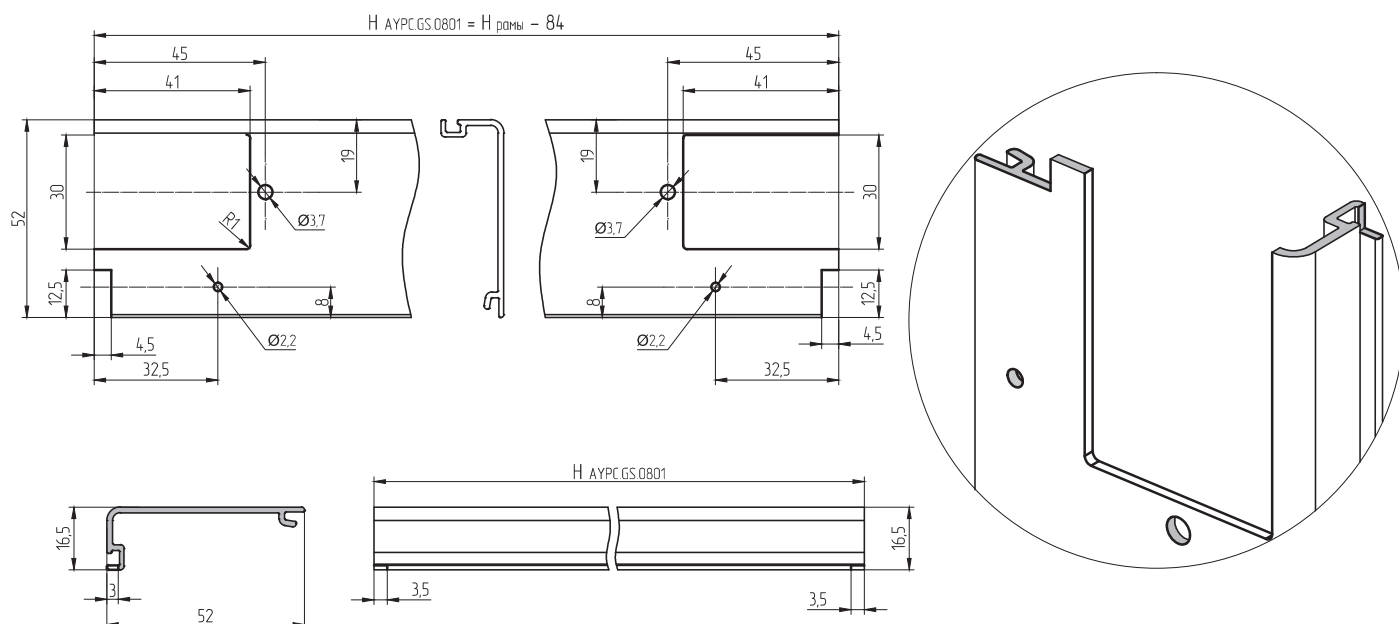
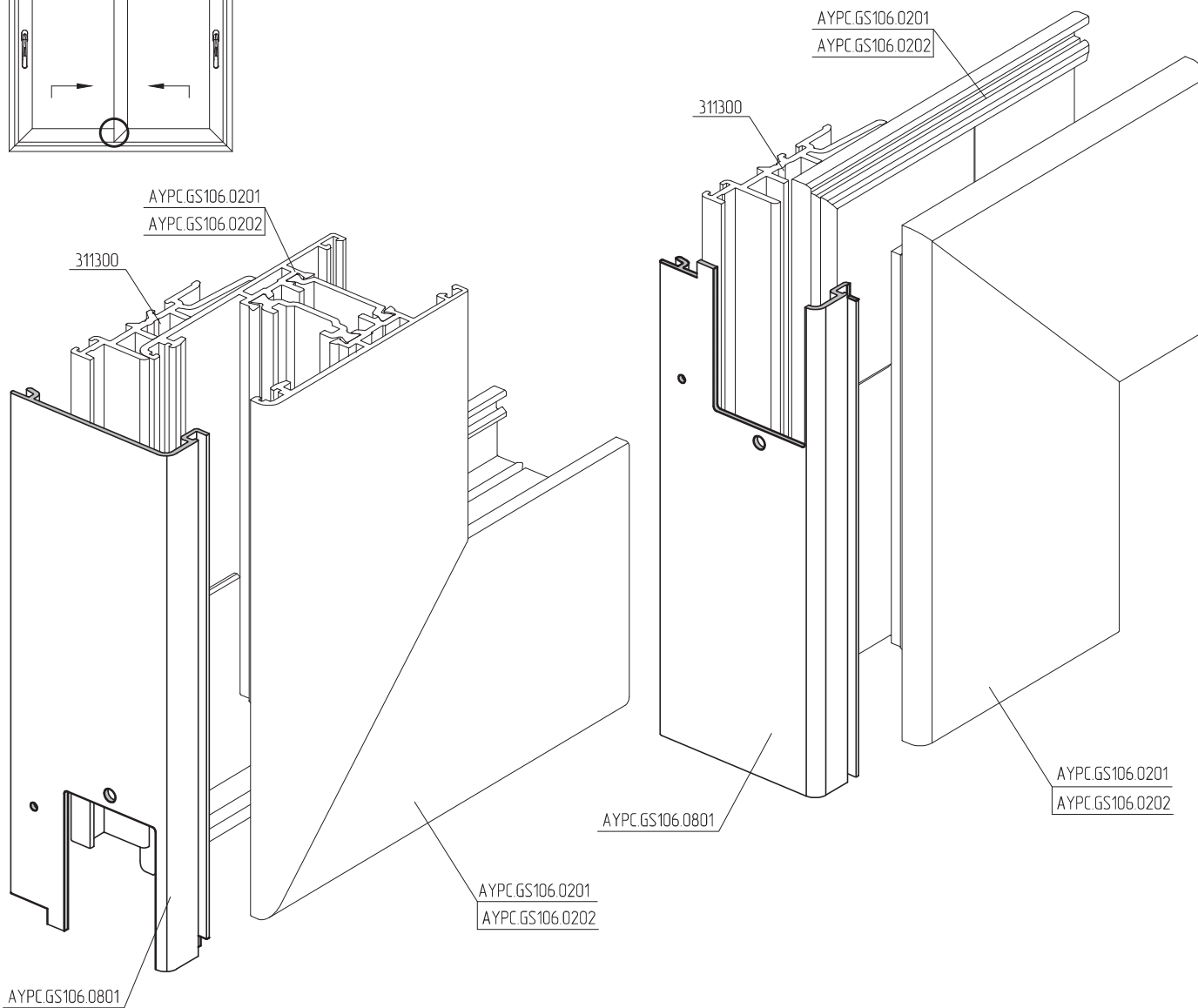
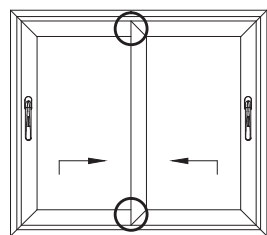
АУРС.GS106.0601



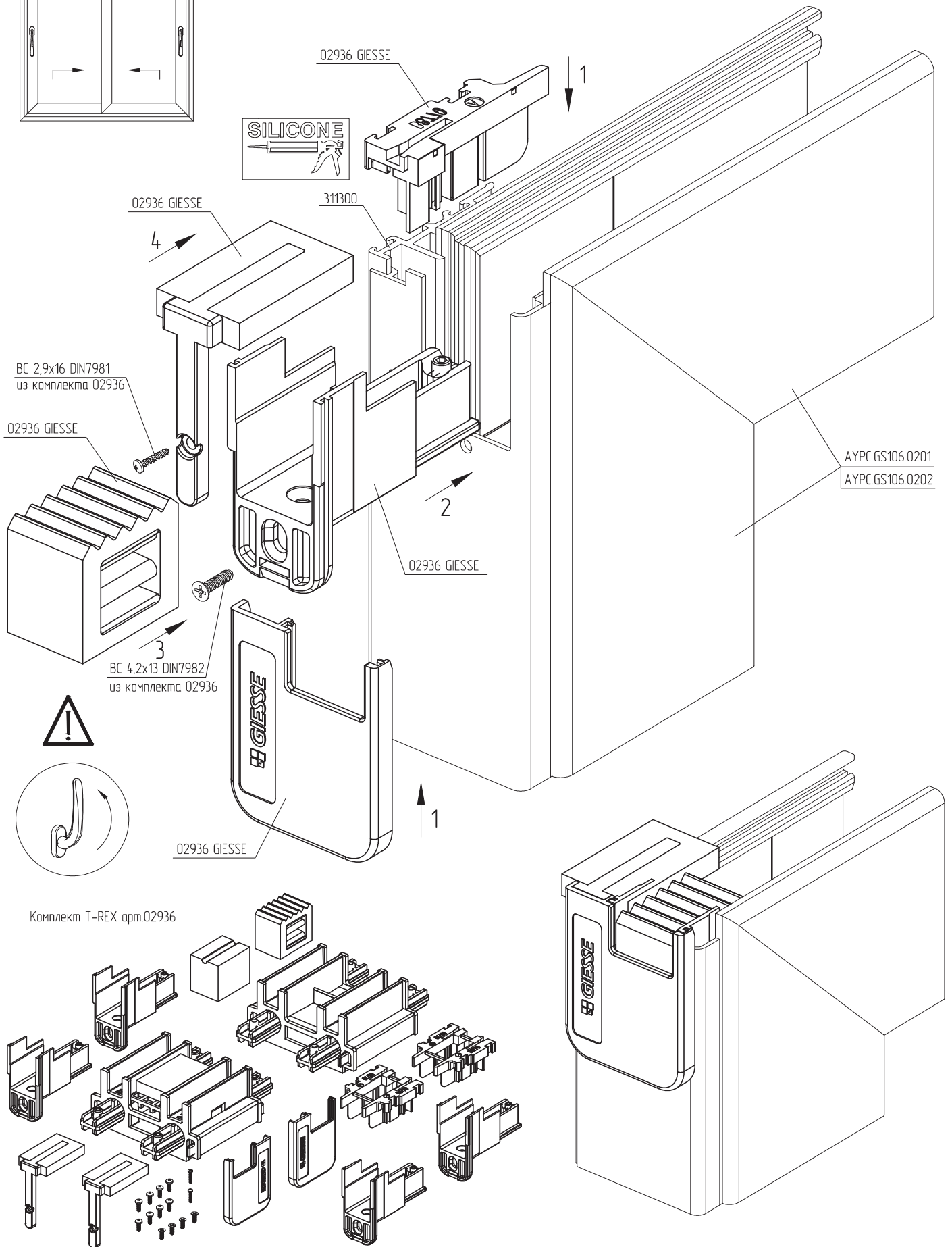
Обработка профилей АУРС.GS106.0201 и АУРС.GS106.0202 под установку фурнитуры.



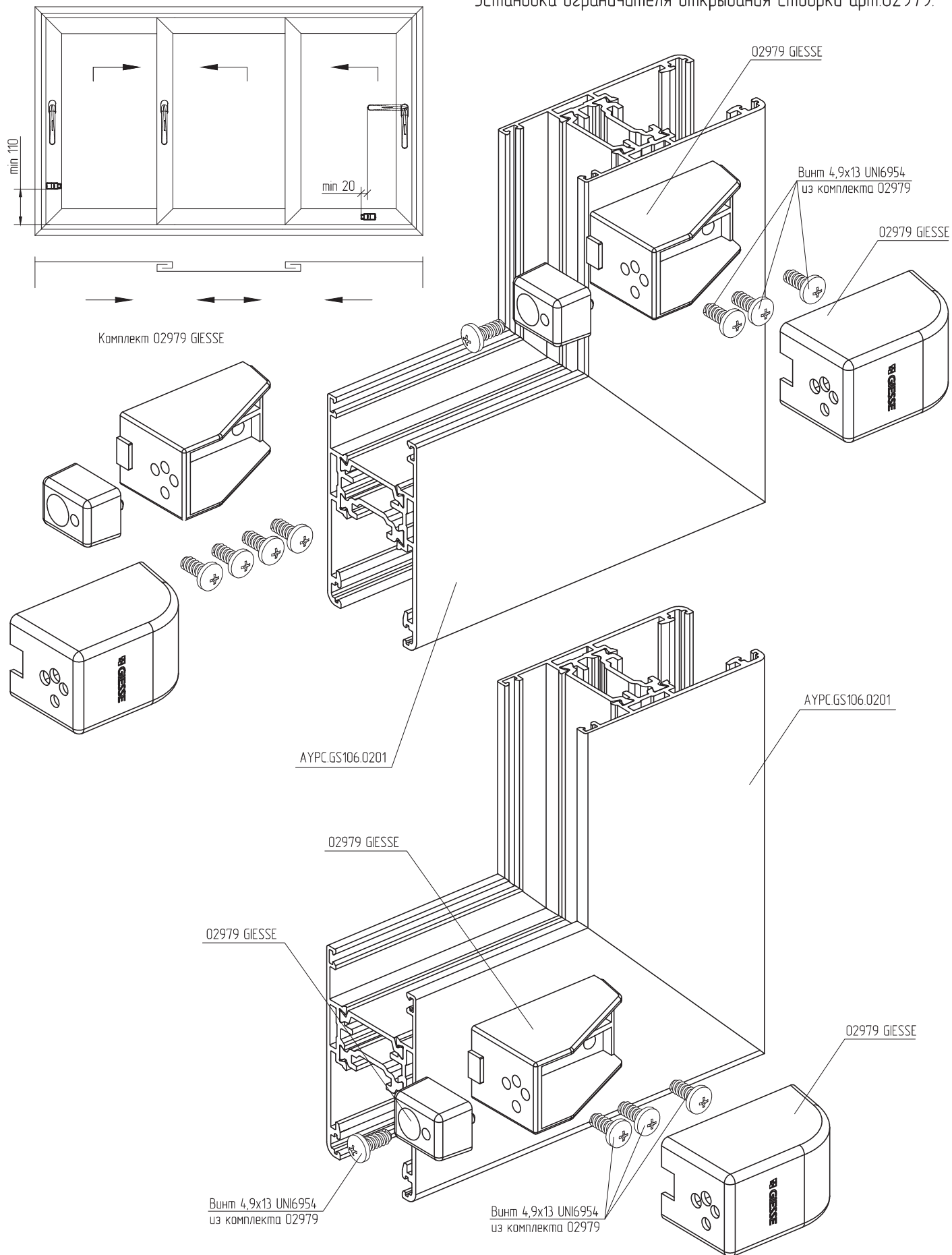
Обработка и установка профиля торцевого АУРС.GS106.0801.



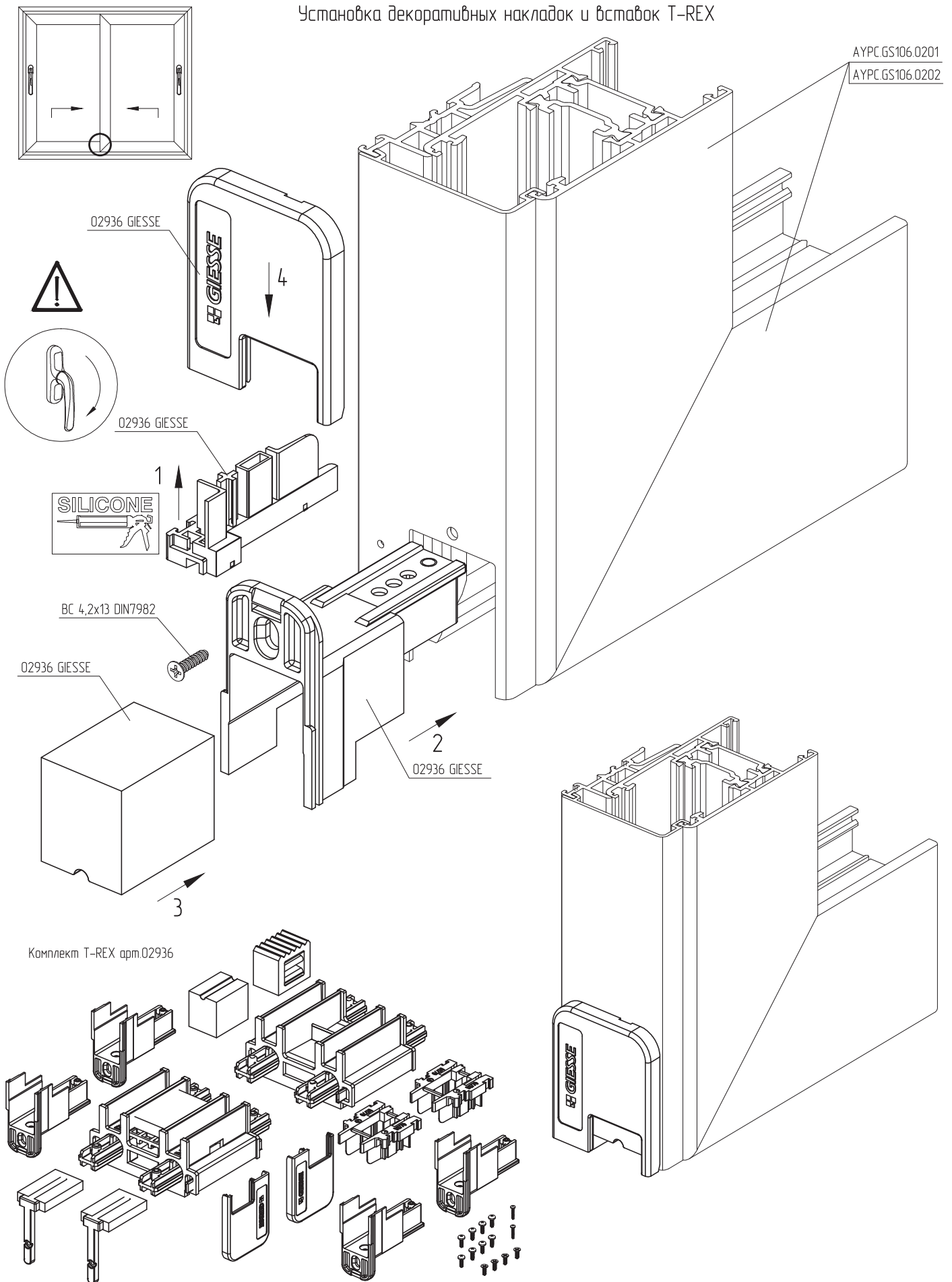
Установка декоративных накладок и вставок T-REX



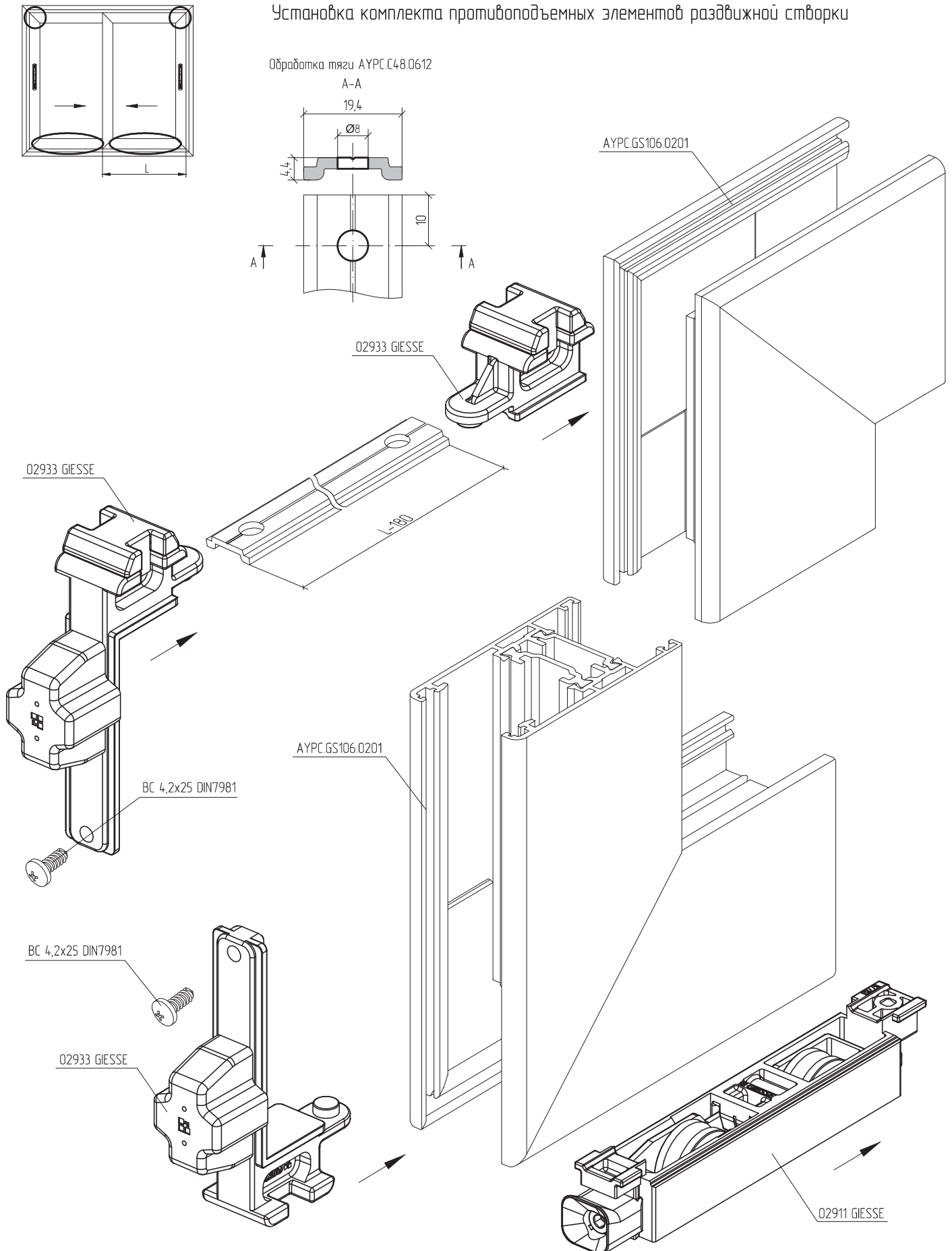
Установка ограничителя открывания створки арт.02979.



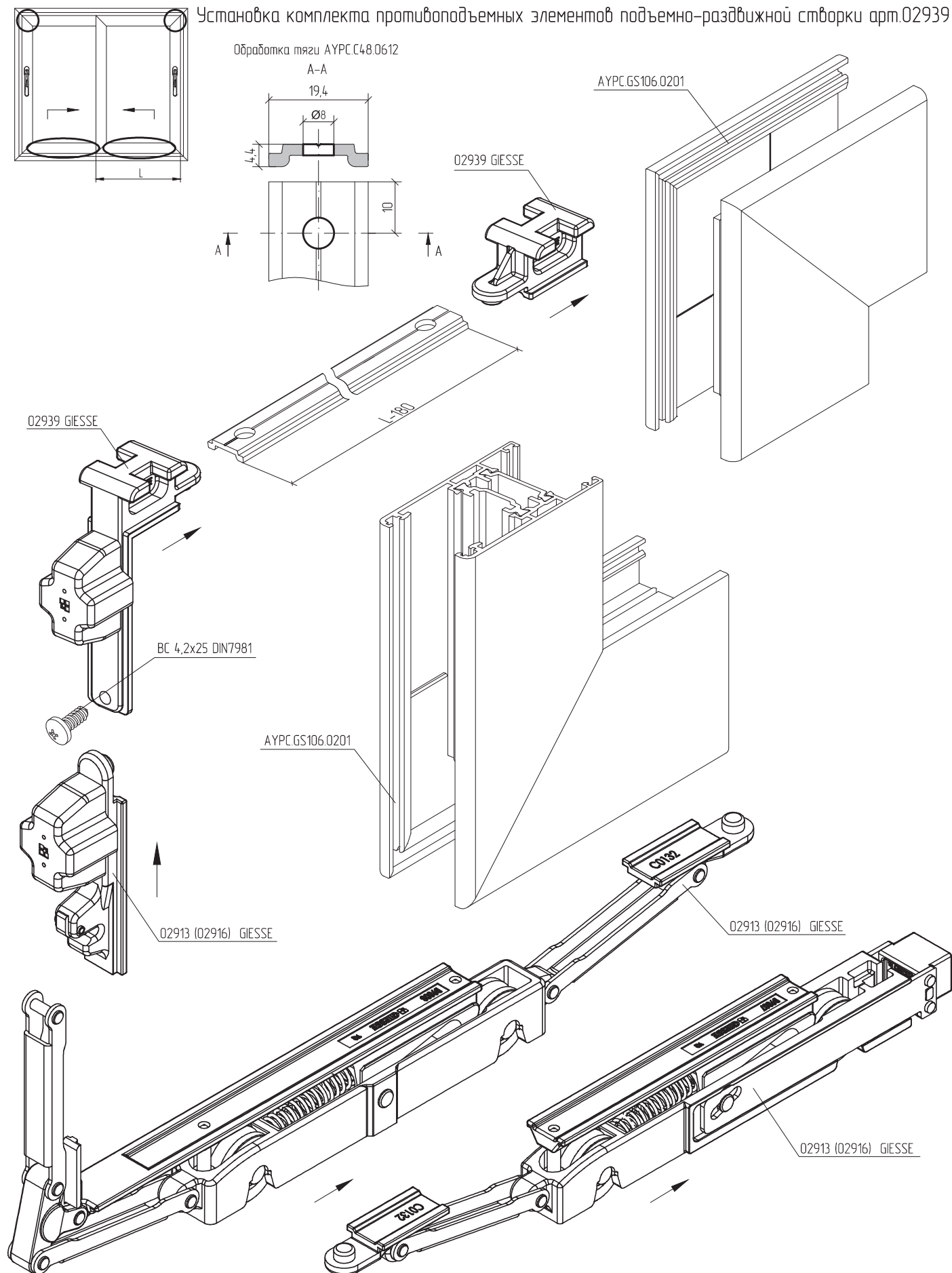
Установка декоративных накладок и вставок T-REX



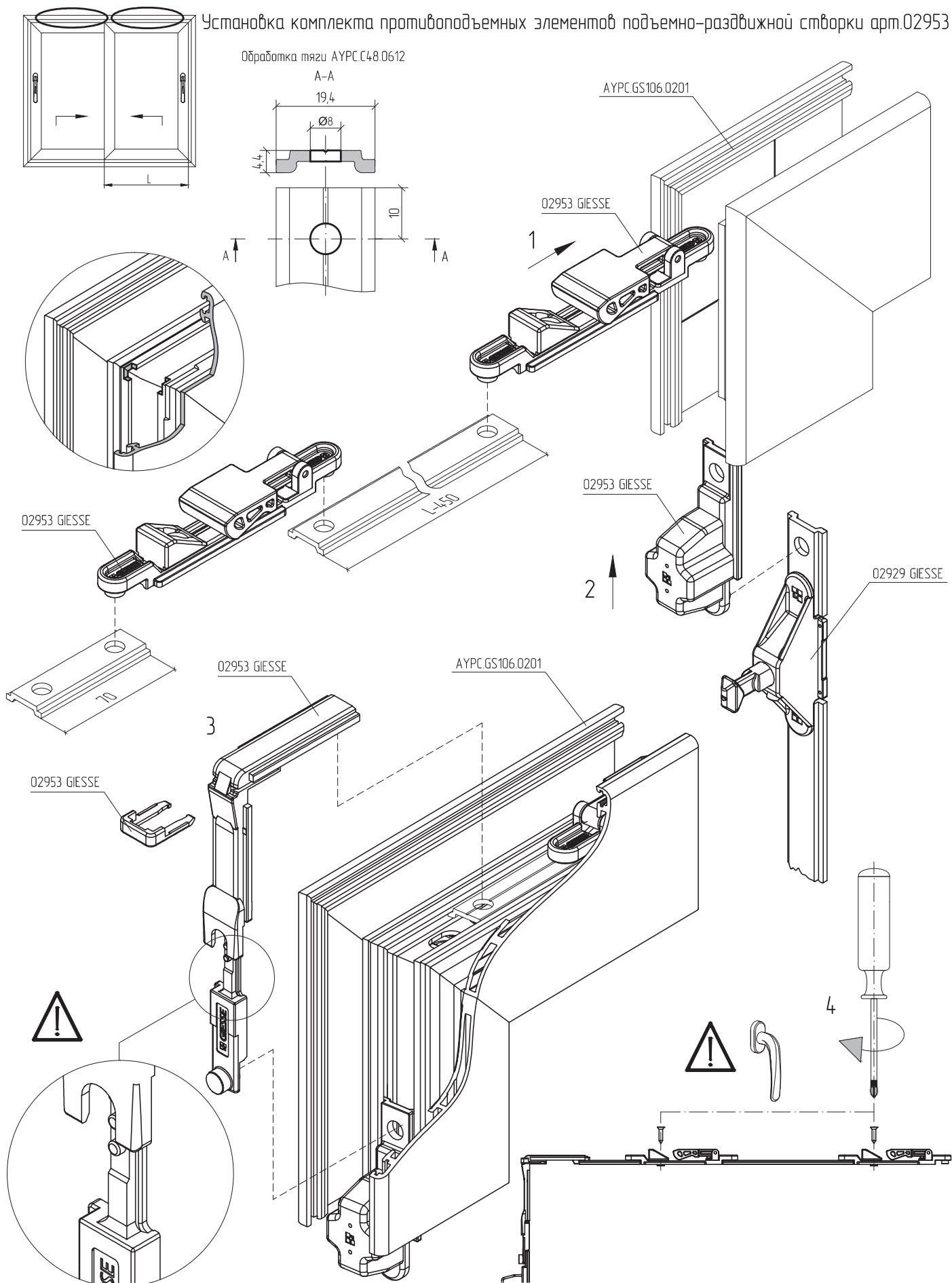
Установка комплекта противоположных элементов раздвижной створки



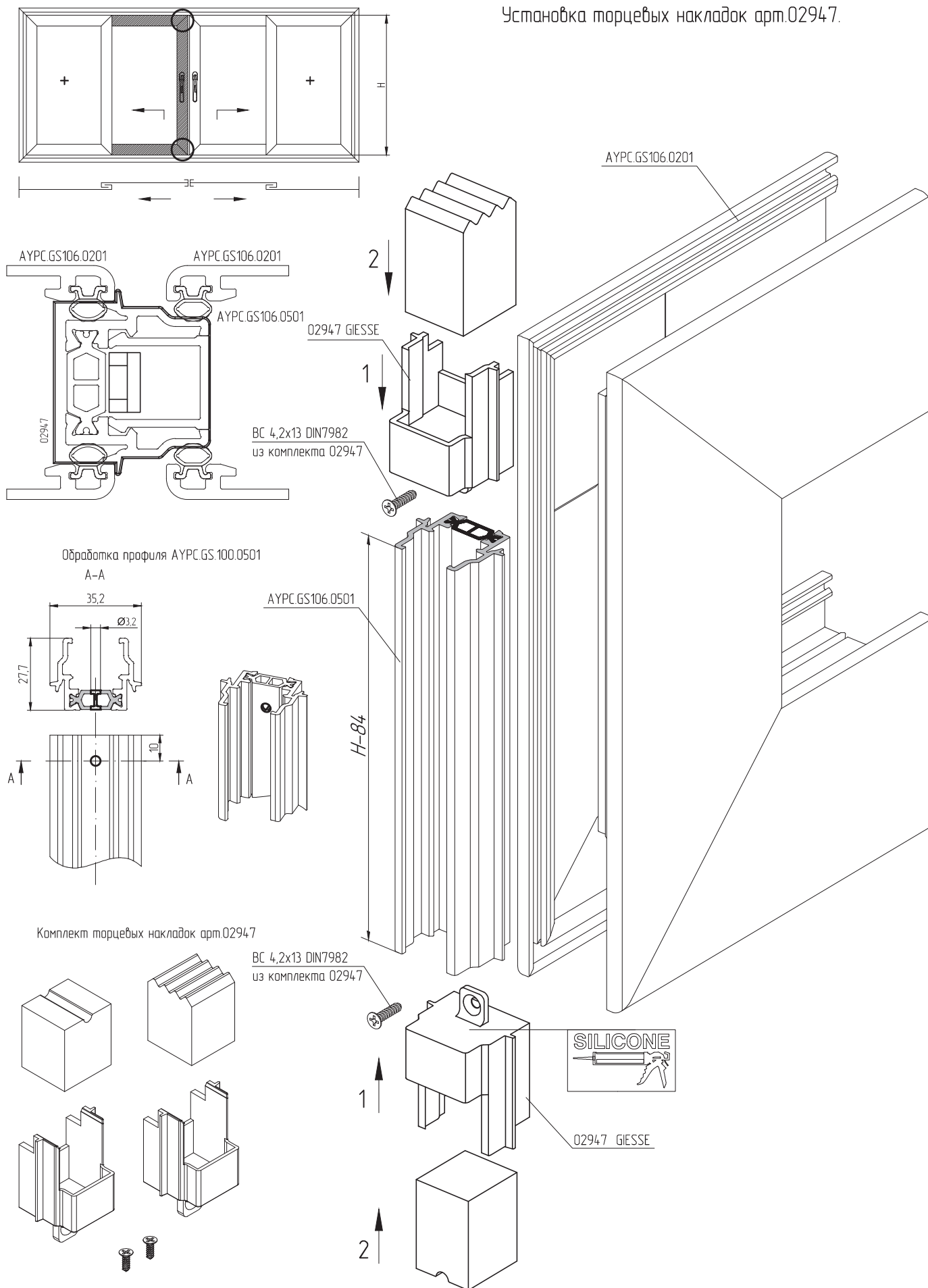
Установка комплекта противоположных элементов подъемно-раздвижной створки арт.02939

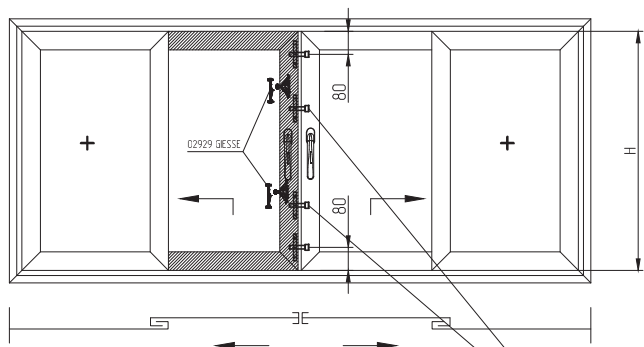


Установка комплекта противоположных элементов подъемно-раздвижной створки арт.02953

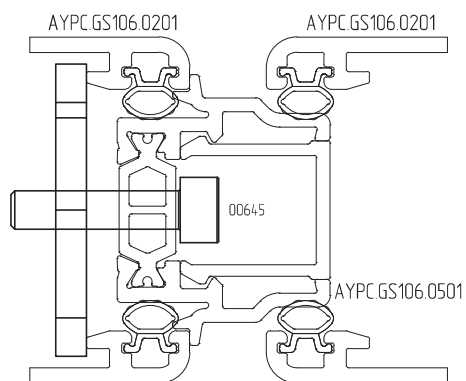


Установка торцевых накладок арт.02947.





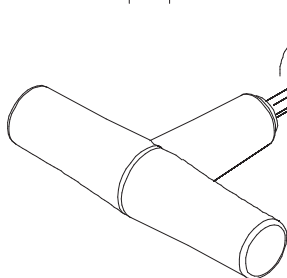
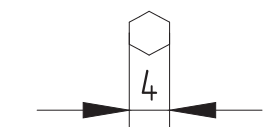
Установка фиксатора арт.00645.



Отверстия $\varnothing 5,5$ под винты из комплекта 00645 сверлить после установки комплекта запорных элементов 02929

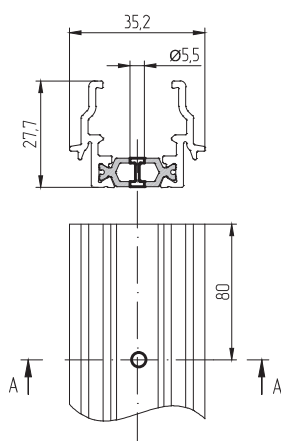
AYPC.GS106.0501

00645 GIESSE

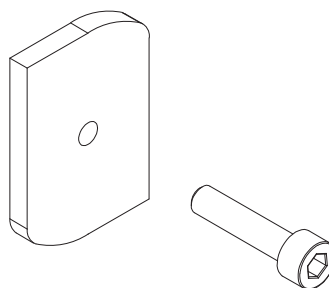


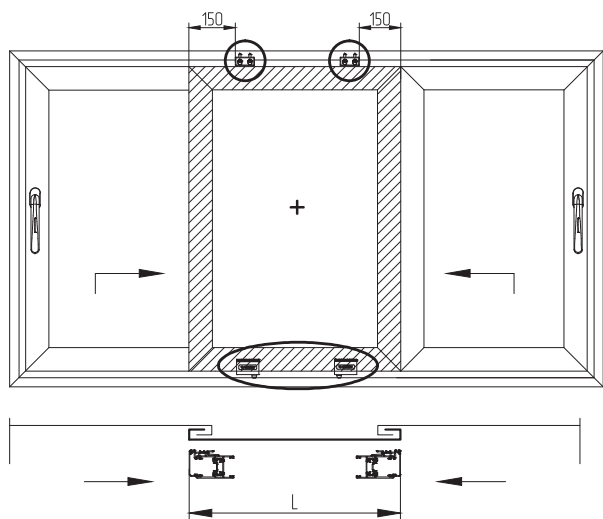
Обработка профиля AYPC.GS.100.0501

A-A

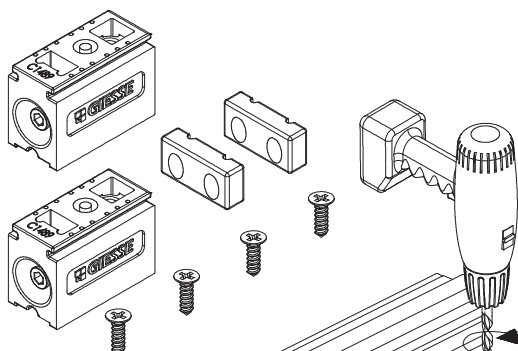


Фиксатор арт.00645

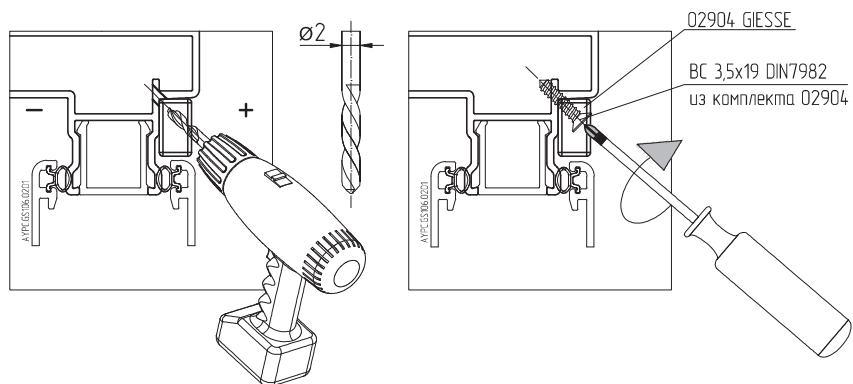
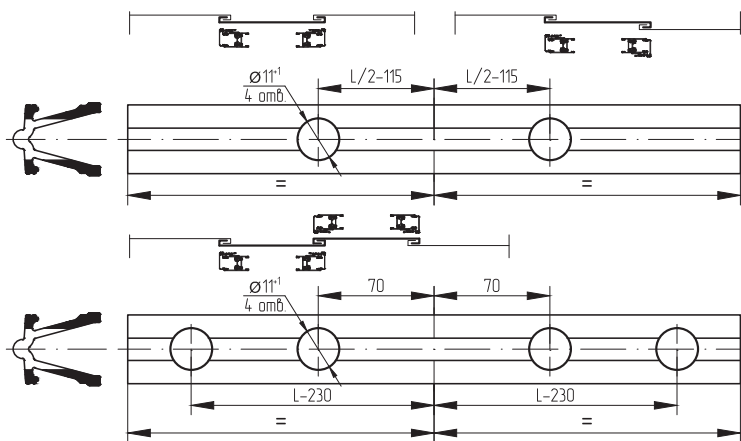




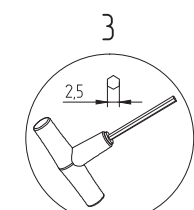
Комплект торцевых накладок арт.02904



Установка комплекта арт.02904.

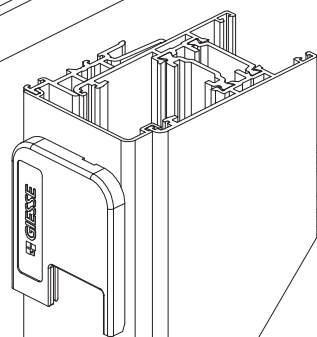


- AYPC.GS106.0101
- AYPC.GS106.0102
- AYPC.GS106.0104
- AYPC.GS106.0106



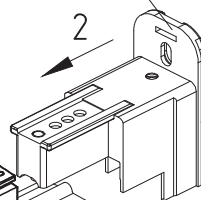
2

4



- AYPC.GS106.0201
- AYPC.GS106.0202

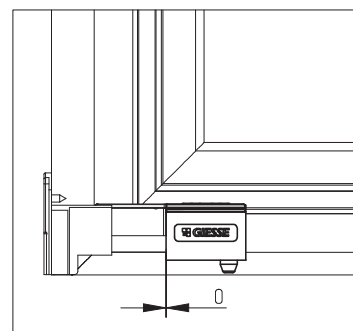
02936N GIESSE



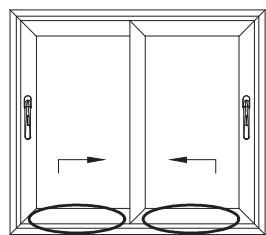
02904 GIESSE

02904 GIESSE

- AYPC.GS106.0101
- AYPC.GS106.0102
- AYPC.GS106.0104
- AYPC.GS106.0106

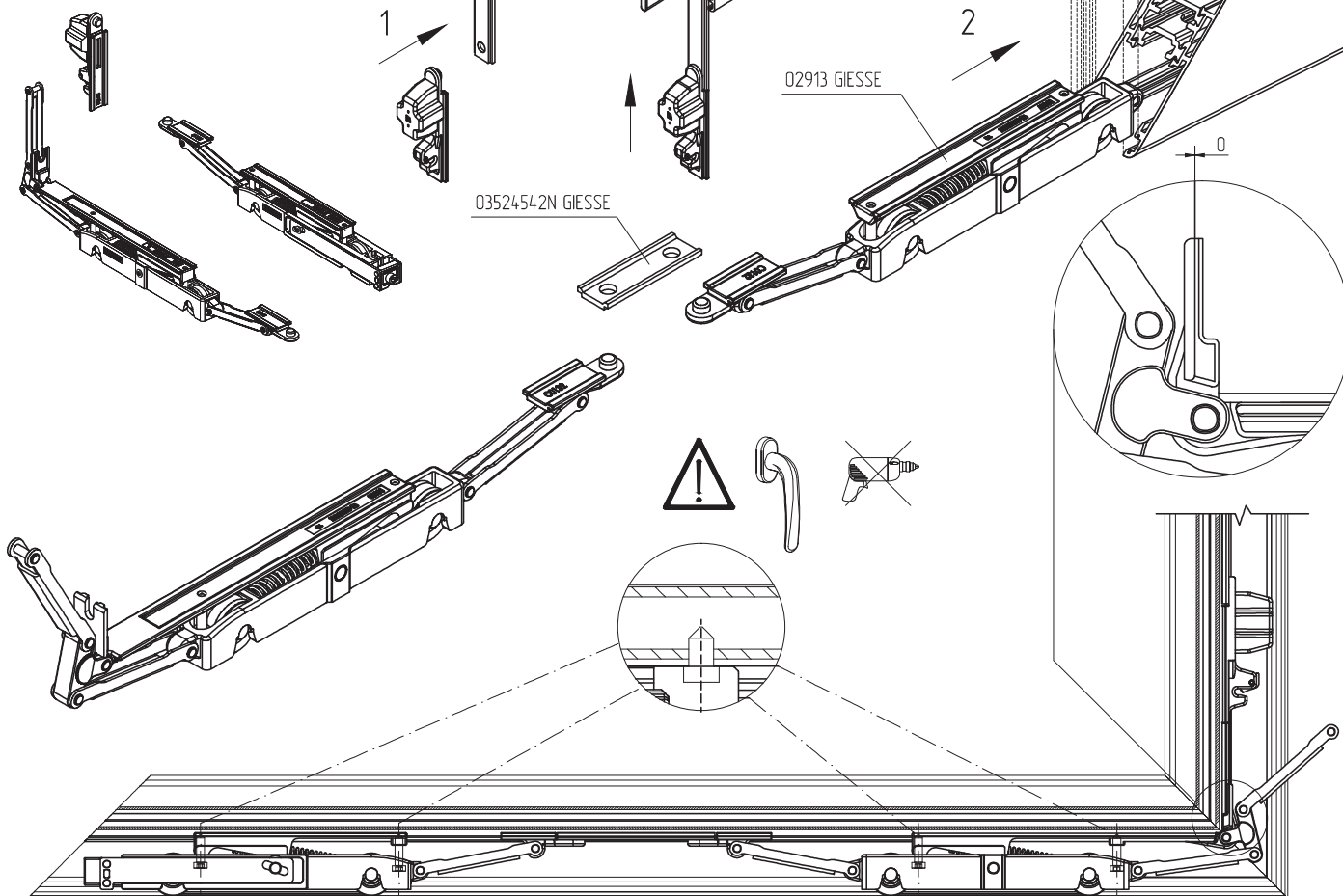


Установка комплекта роликов подъемно-раздвижной створки арт. 02913

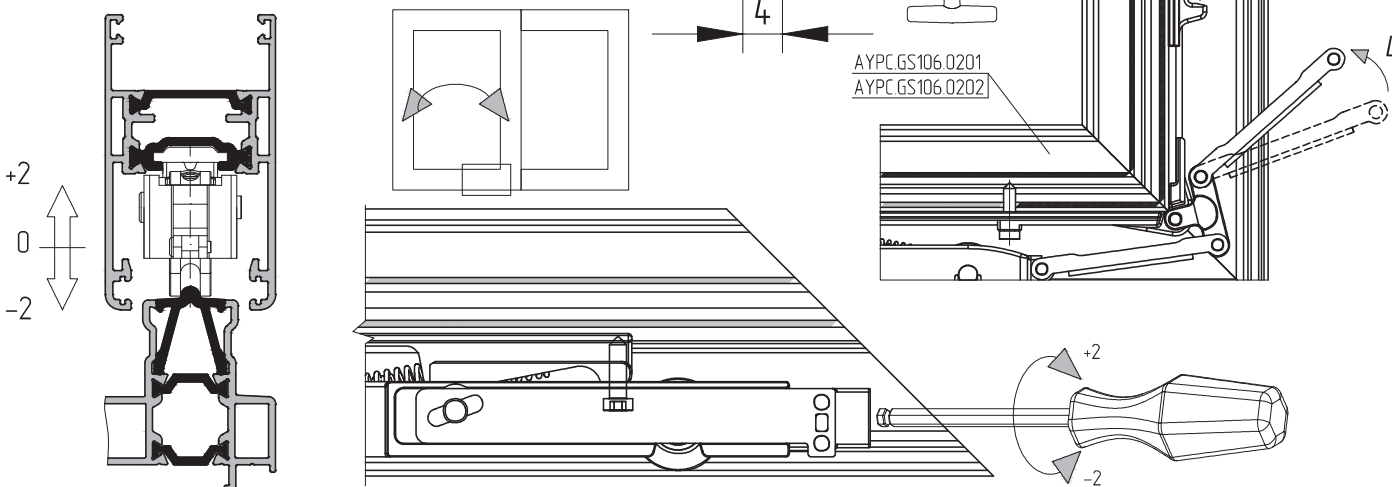


Комплект роликов подъемно-раздвижной створки арт.02913

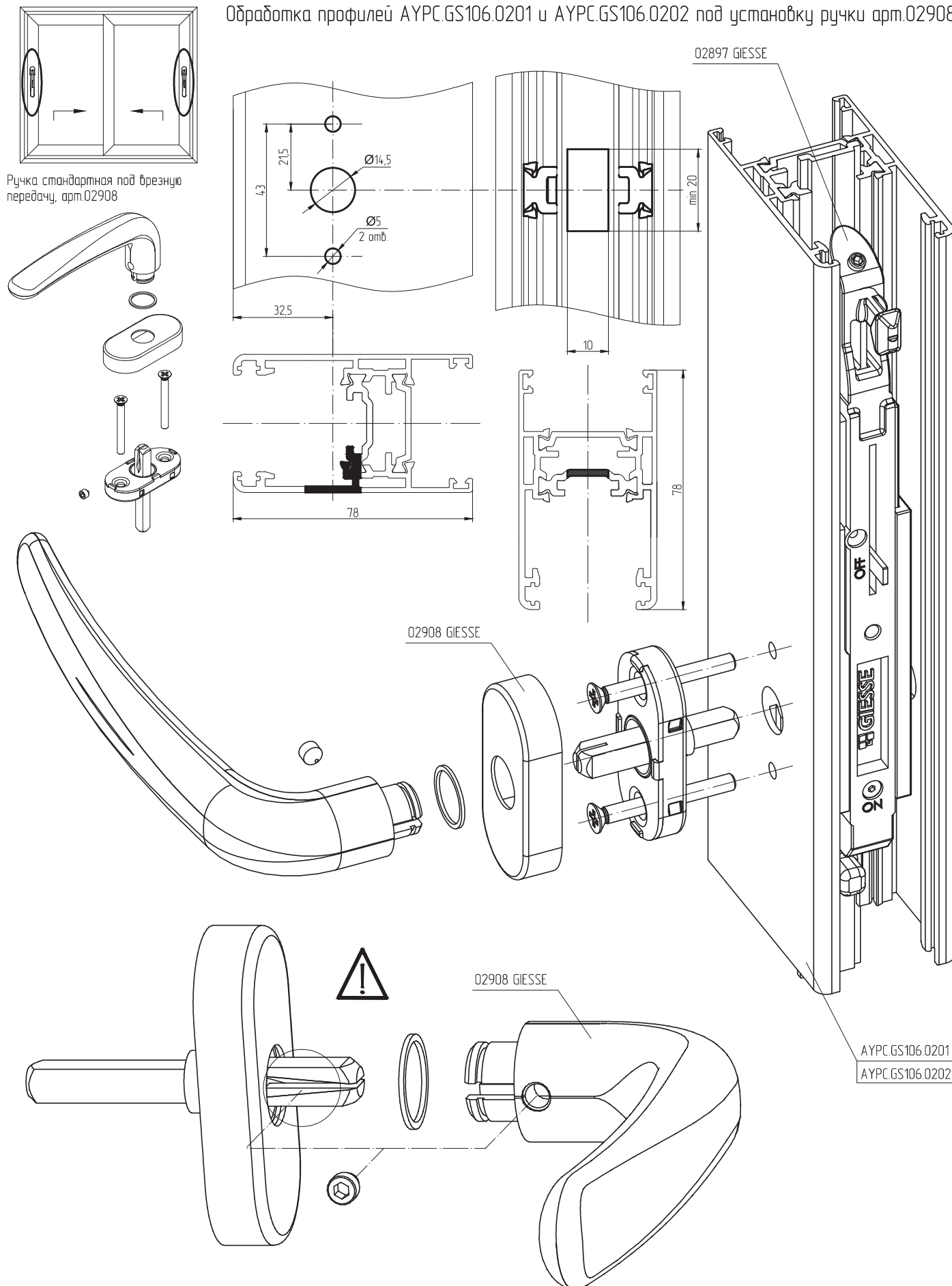
AYPC.GS106.0201
AYPC.GS106.0202



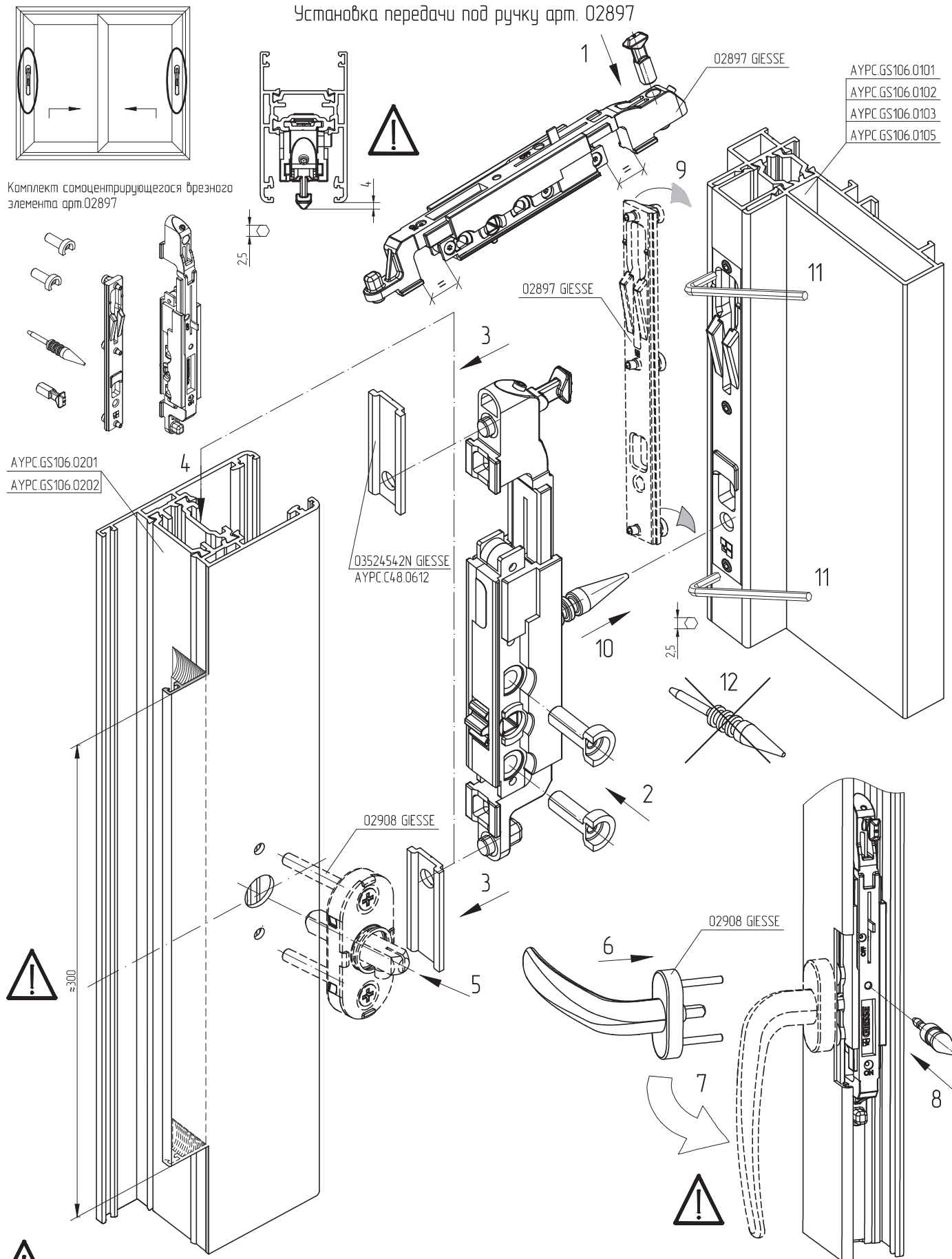
Последовательность затяжки винтов крепления роликов



Обработка профилей АУРС.GS106.0201 и АУРС.GS106.0202 под установку ручки арт.02908

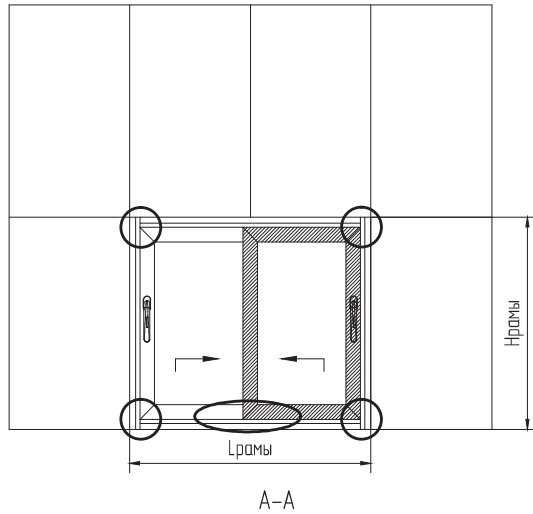


Установка передачи под ручку арт. 02897

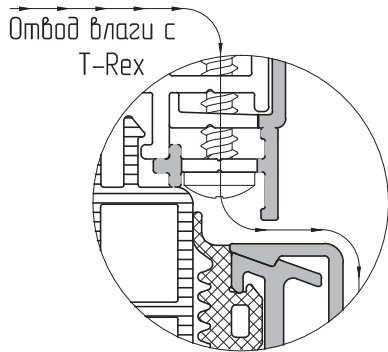
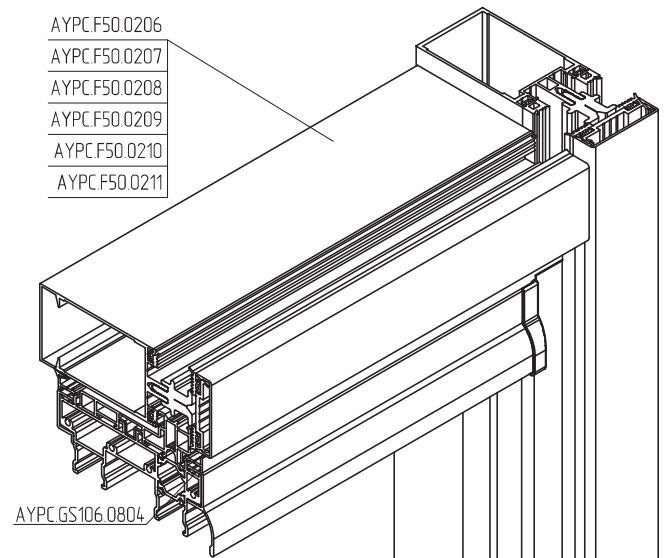


Перед установкой стеклопакета в зону фальца нанести структурный герметик. Информация о составе герметика - по запросу.

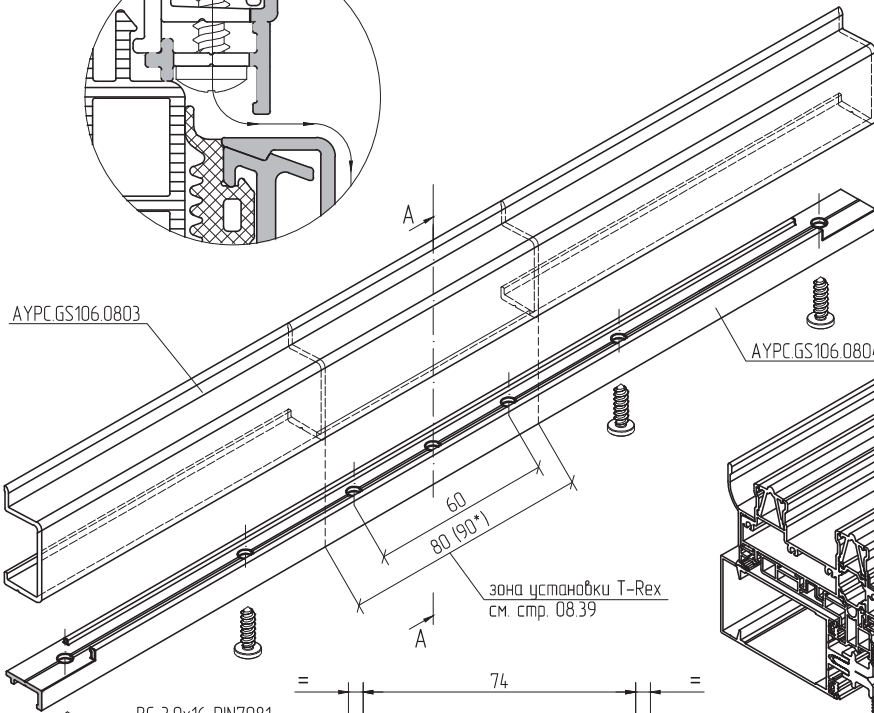
Обработка и установка профиля торцевого АУРС.GS106.0804



- АУРС.F50.0206
- АУРС.F50.0207
- АУРС.F50.0208
- АУРС.F50.0209
- АУРС.F50.0210
- АУРС.F50.0211



- АУРС.F50.0103
- АУРС.F50.0104
- АУРС.F50.0105
- АУРС.F50.0106
- АУРС.F50.0107
- АУРС.F50.0108
- АУРС.F50.0110
- АУРС.F50.0111

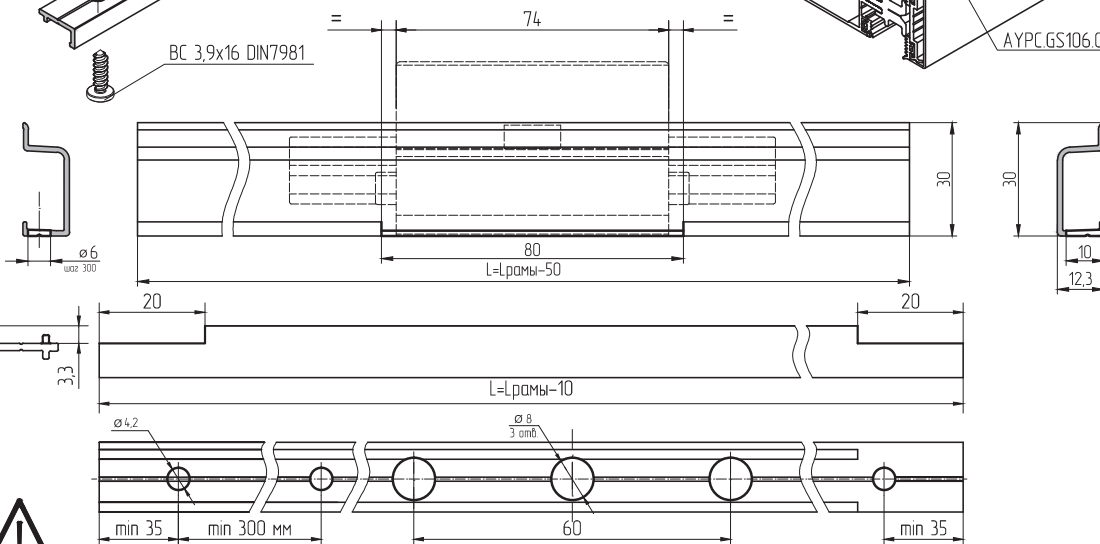


АУРС.GS106.0803

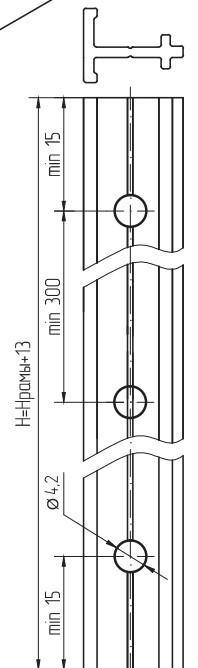
АУРС.GS106.0804

BC 3,9x16 DIN7981

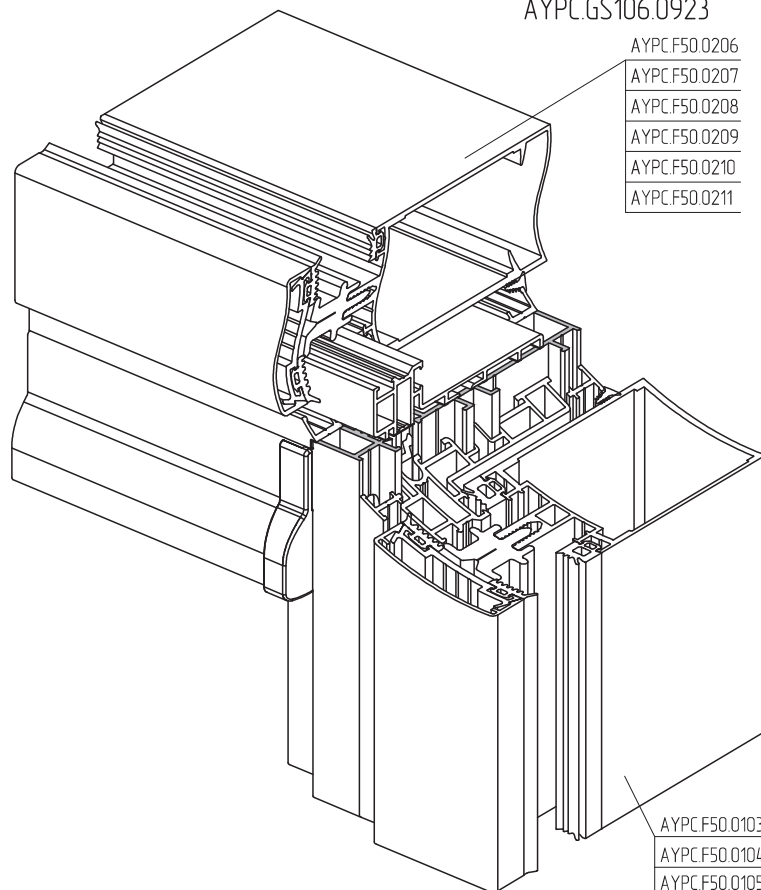
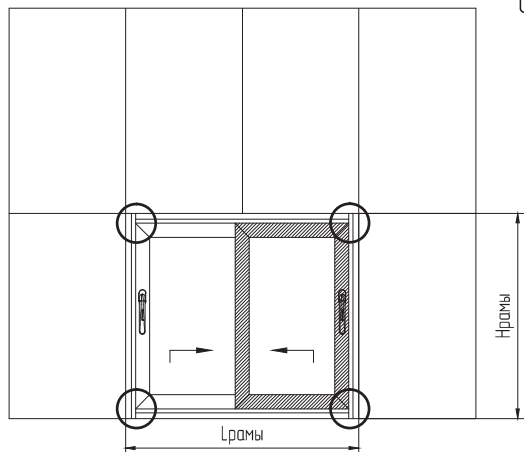
зона установки T-Rex
см. стр. 08.39



При установке в фасад, профиль соединителя АУРС.GS106.0803 установить на всю ширину рамы L=Лрамы-50.

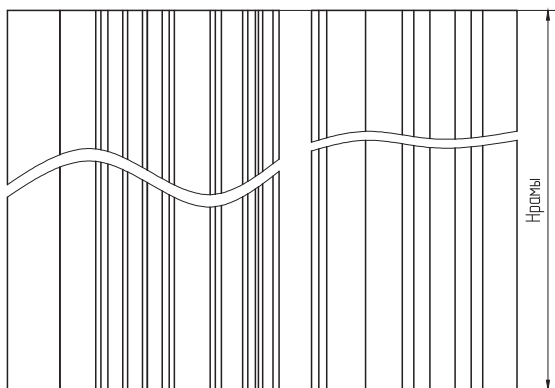
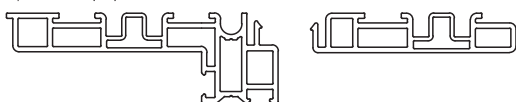


Обработка и установка профилей адаптера АУРС.GS106.0922 и АУРС.GS106.0923



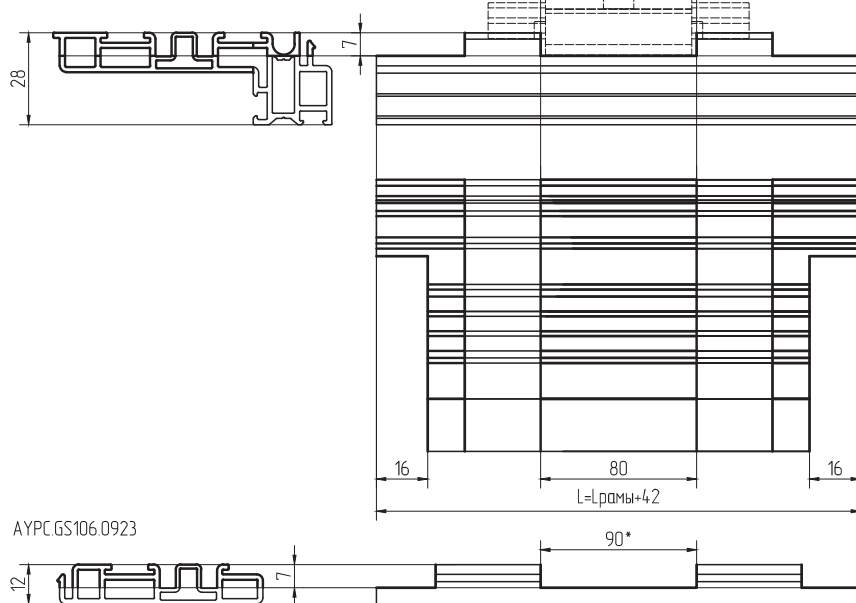
- АУРС.F50.0206
- АУРС.F50.0207
- АУРС.F50.0208
- АУРС.F50.0209
- АУРС.F50.0210
- АУРС.F50.0211

Обработка профилей АУРС.GS106.0922 и АУРС.GS106.0923 под стойку



Обработка профиля АУРС.GS106.0922 под резель

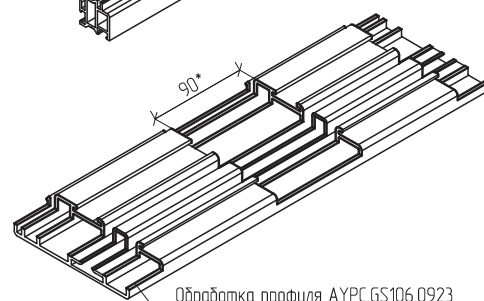
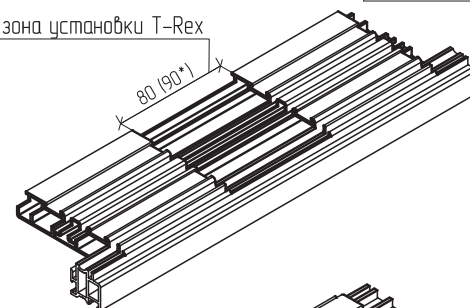
АУРС.GS106.0922



АУРС.GS106.0923



зона установки T-Rex



Обработка профиля АУРС.GS106.0923 под резель для рамы с 3-мя направляющими



* При установке в раму с 3-мя направляющими, паз фрезеровать на 90 мм. После обработки внутренние камеры профилей заполнить силиконом.

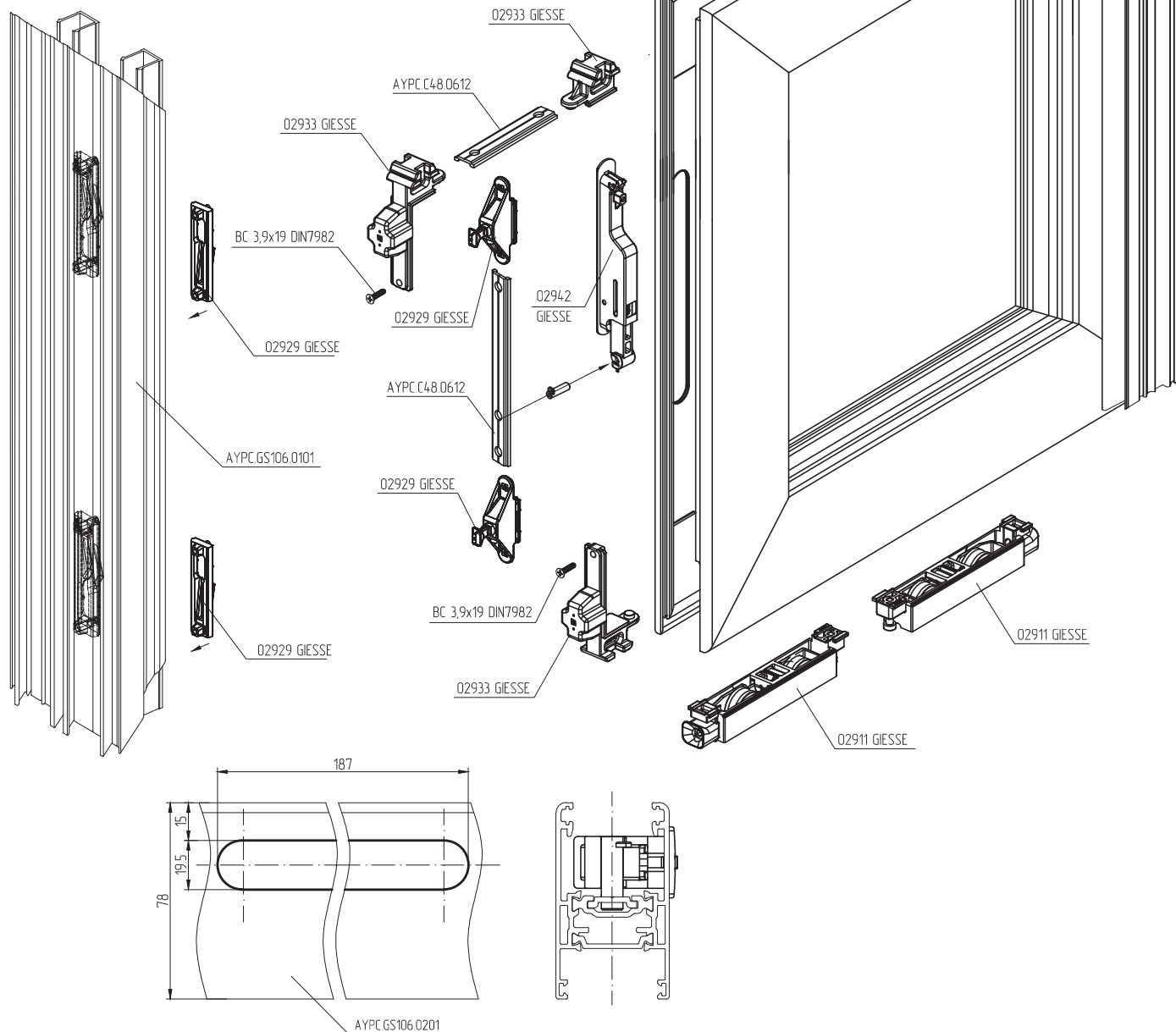
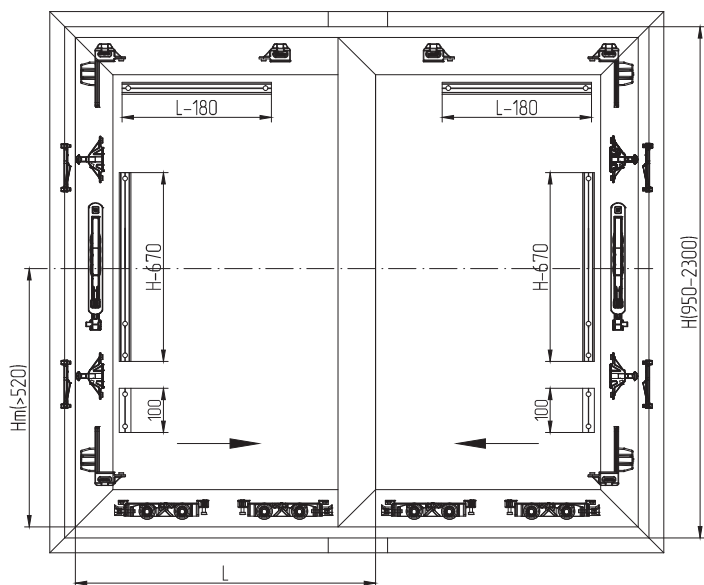


ALUTECH ALT GS106

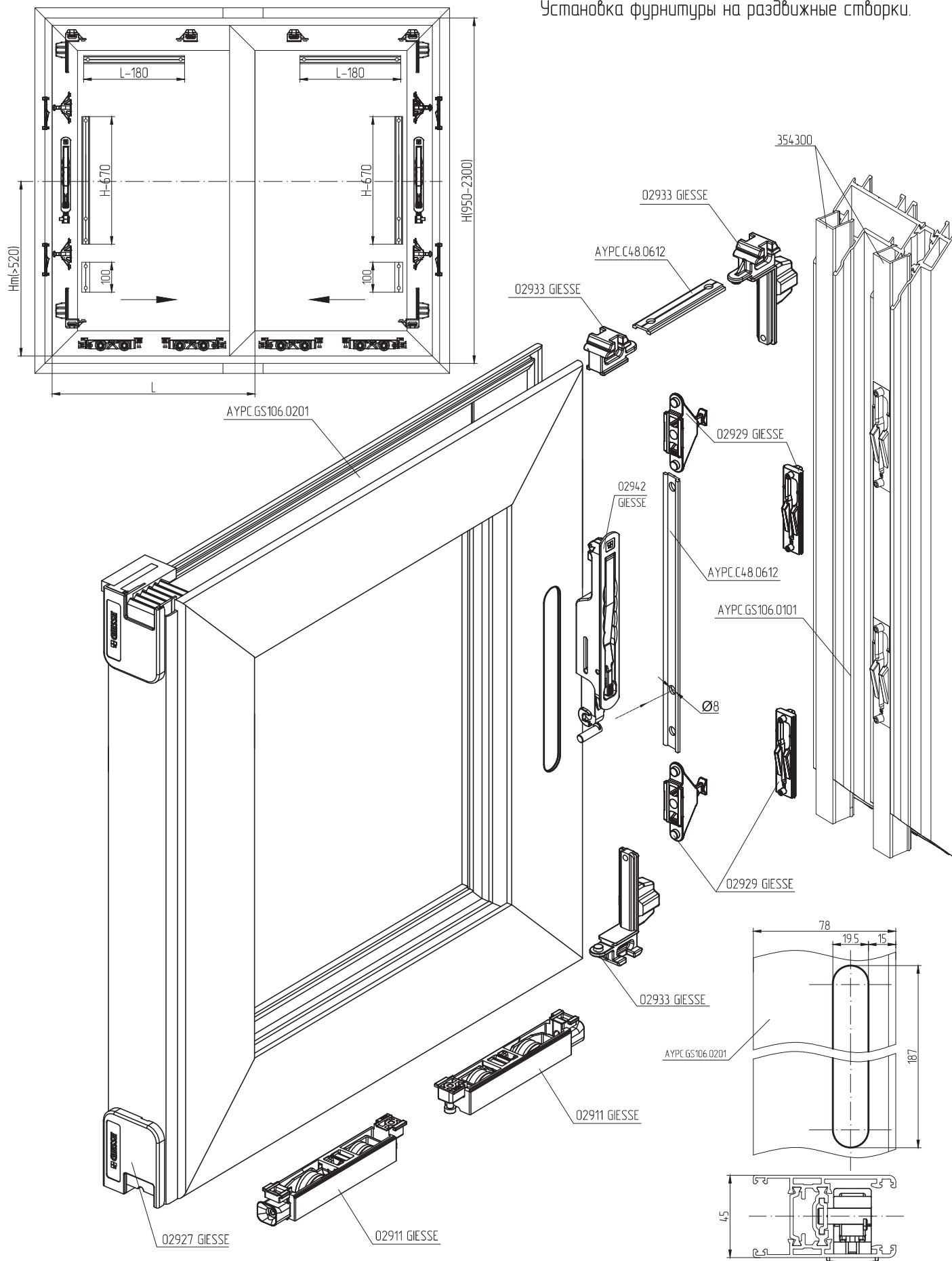
СИСТЕМА
ТЕРМОИЗОЛИРОВАННЫХ
ПОДЪЕМНО-СДВИЖНЫХ
ОКОННЫХ И ДВЕРНЫХ
КОНСТРУКЦИЙ

УСТАНОВКА ФУРНИТУРЫ

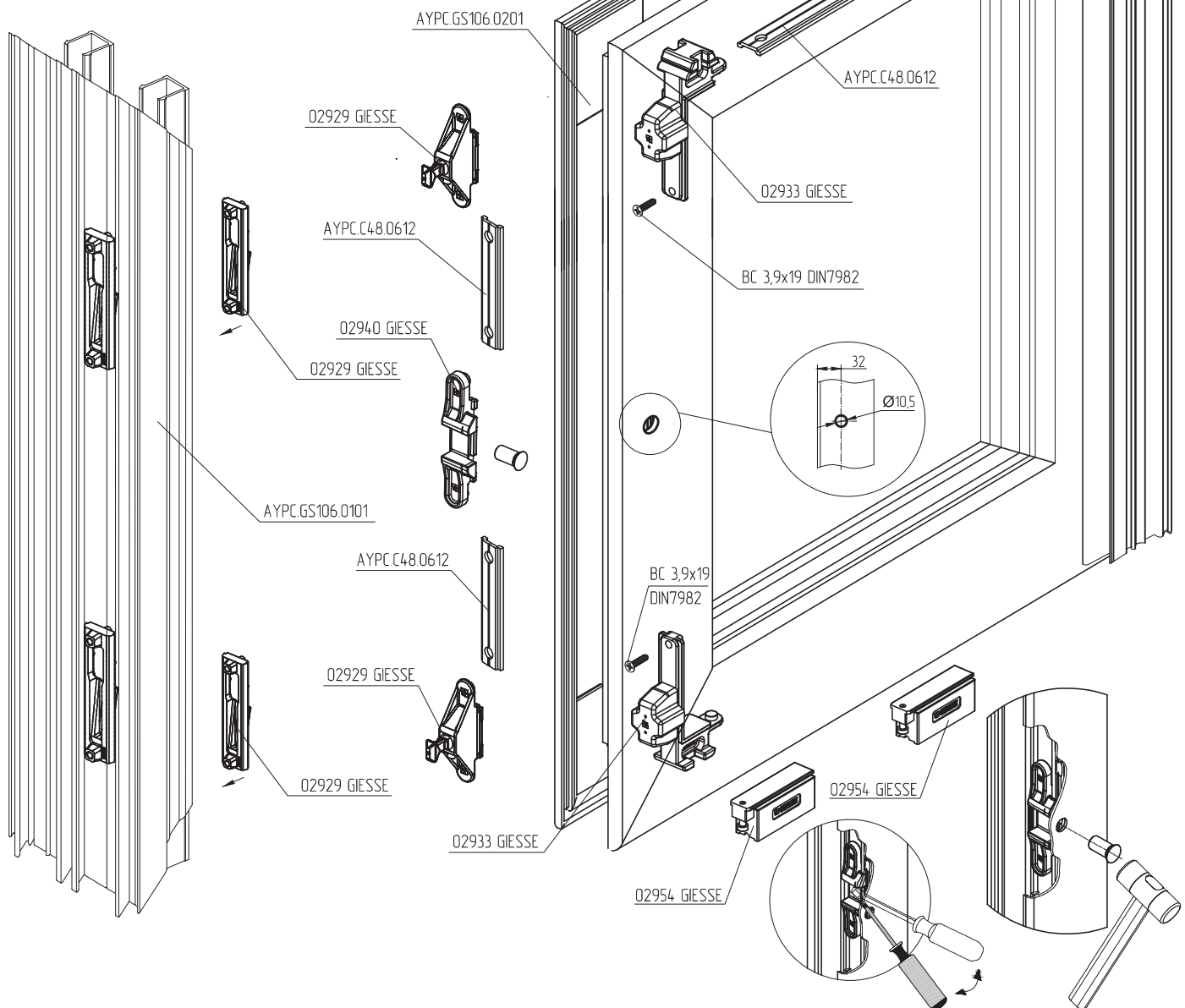
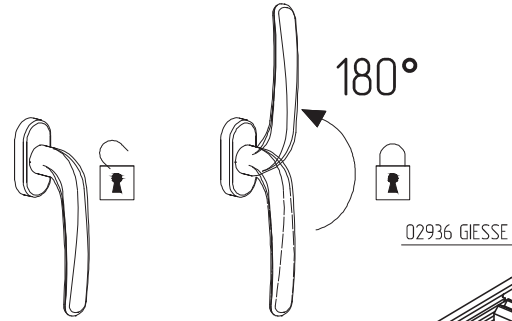
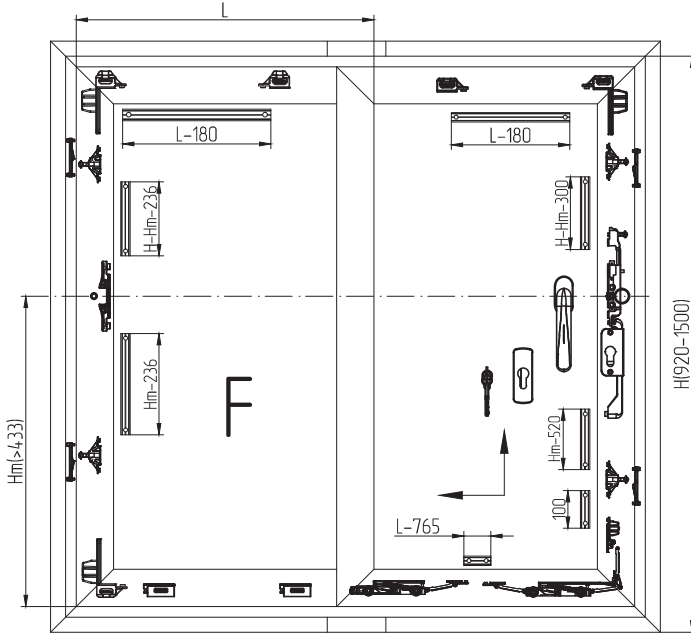
Установка фурнитуры на раздвижные створки.

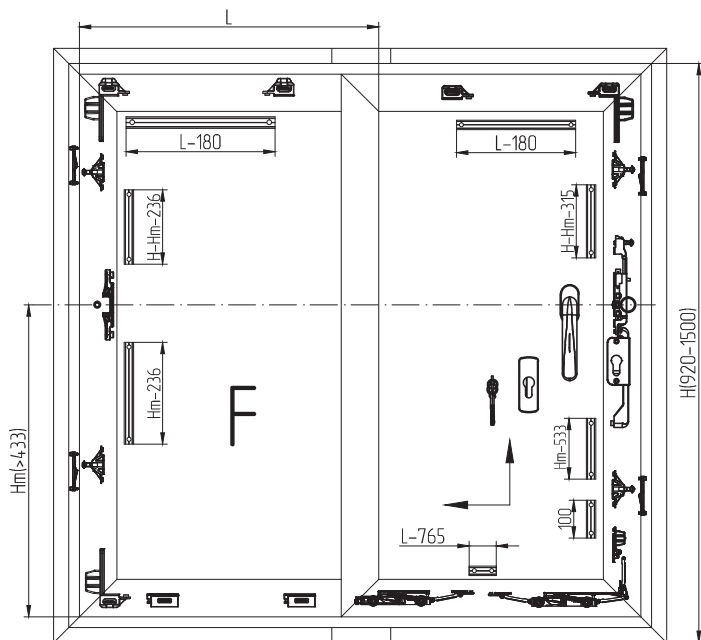


Установка фурнитуры на раздвижные створки.

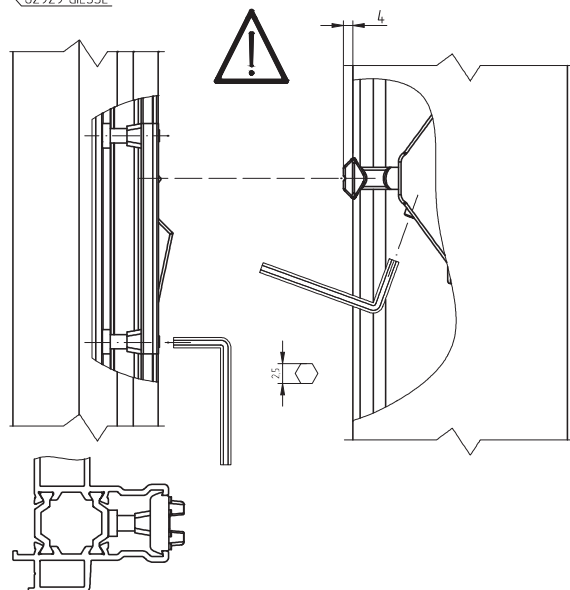
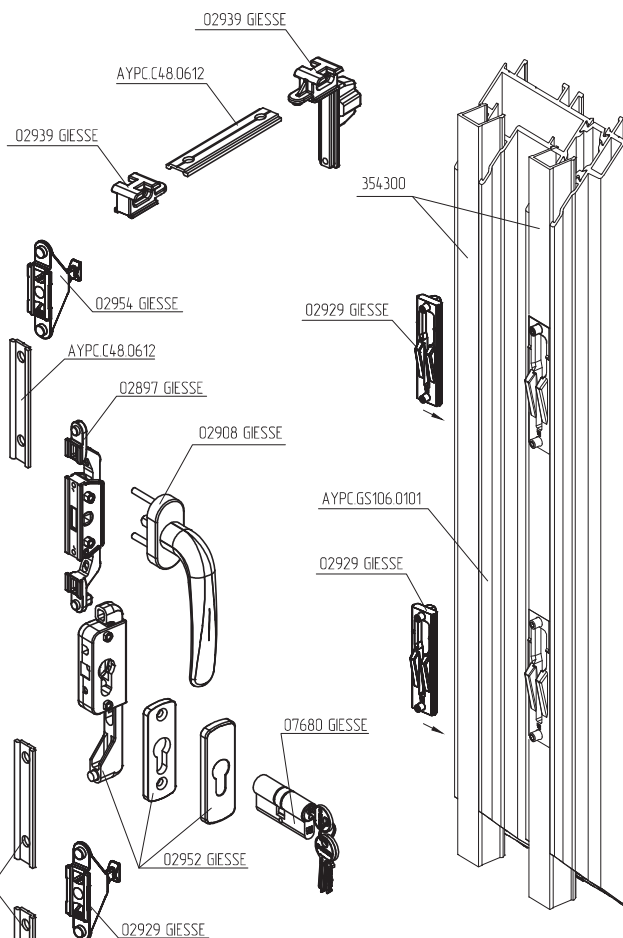
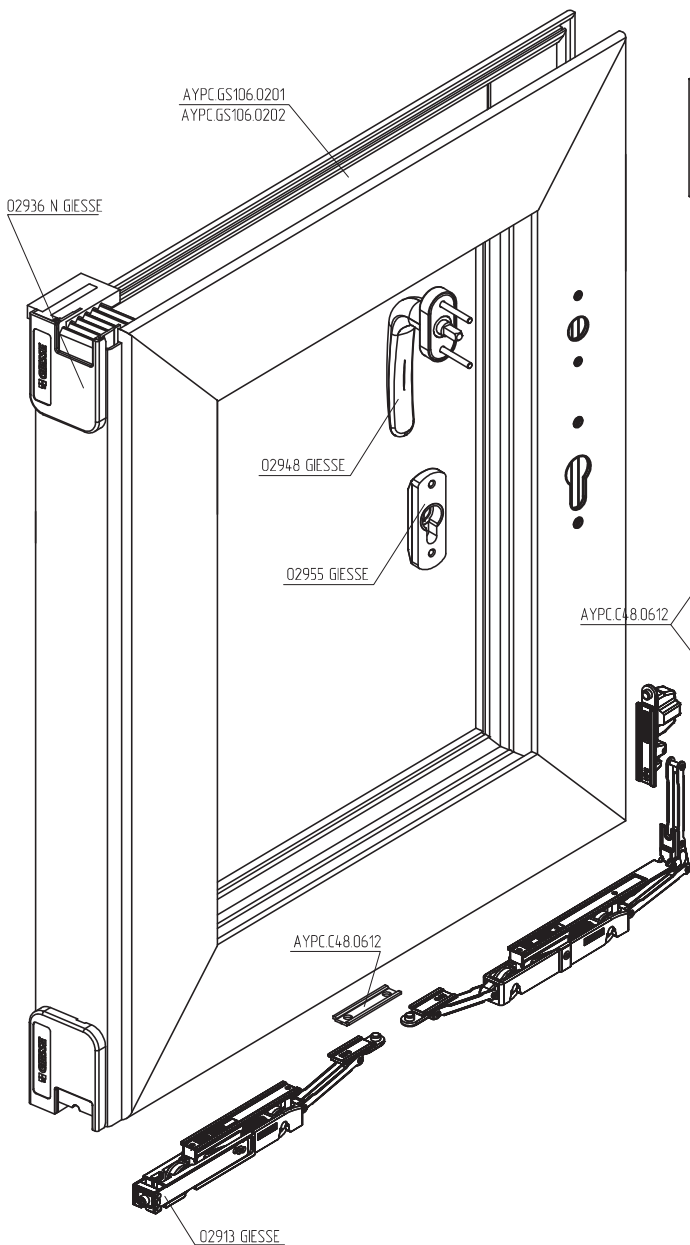
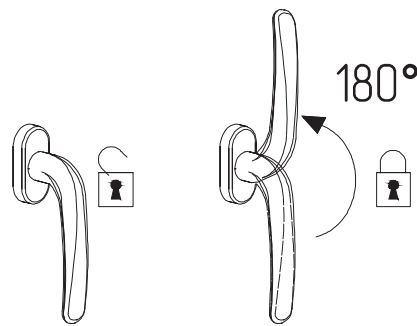


Установка фурнитуры на подъемно-раздвижные створки.





Установка фурнитуры на подъемно-раздвижные створки.



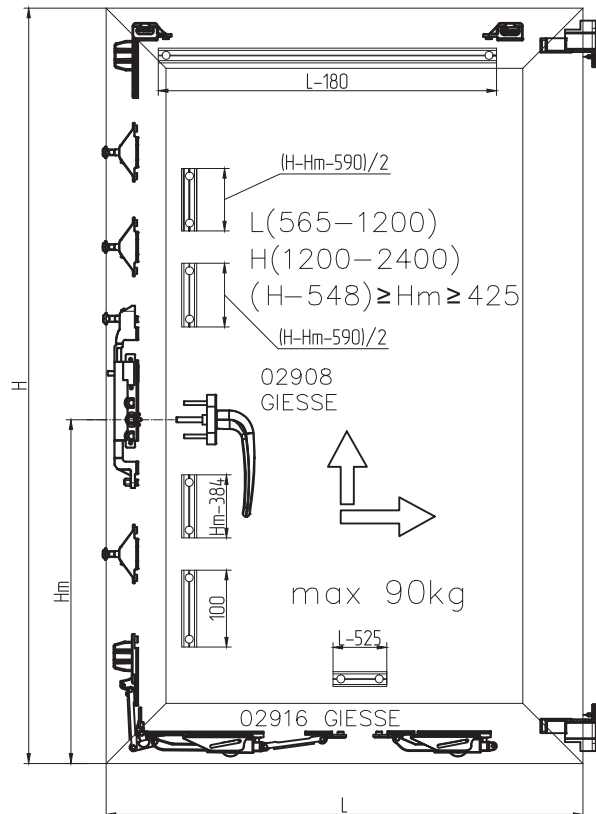
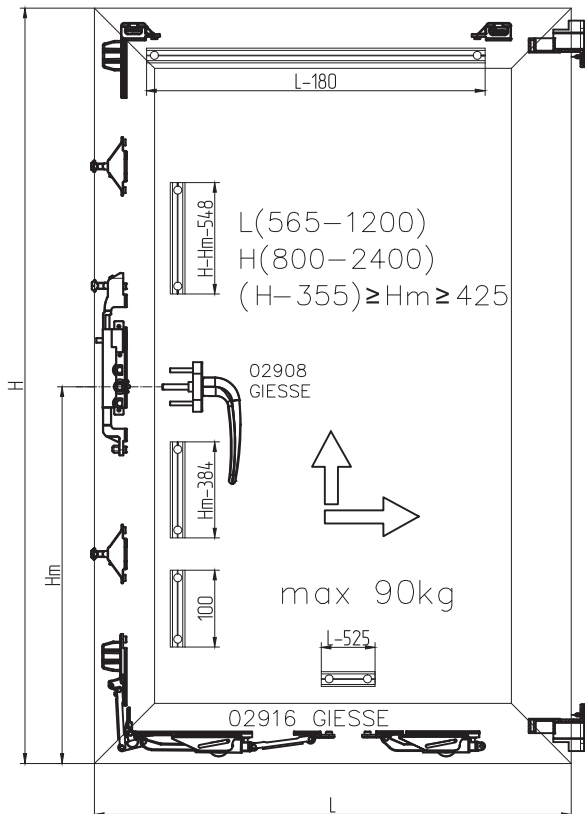
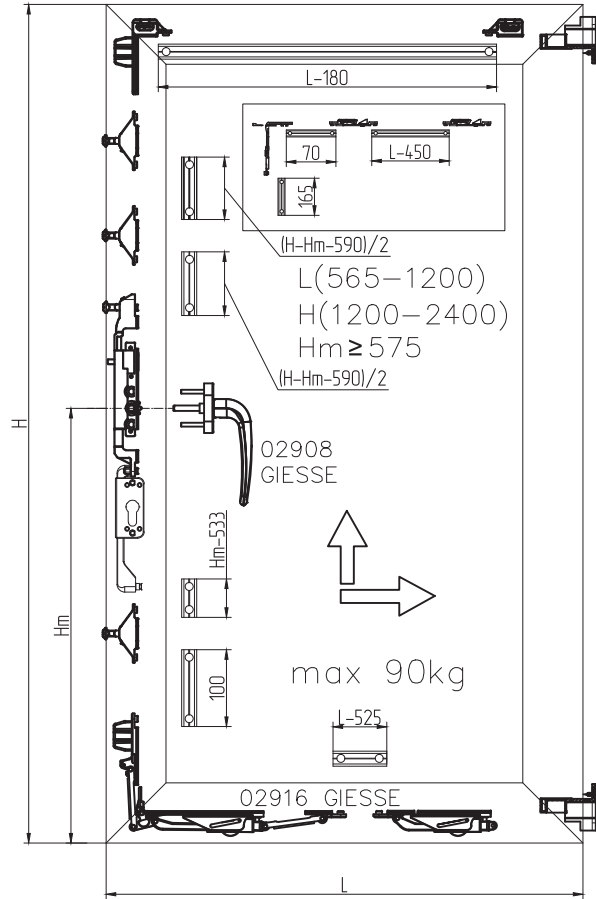
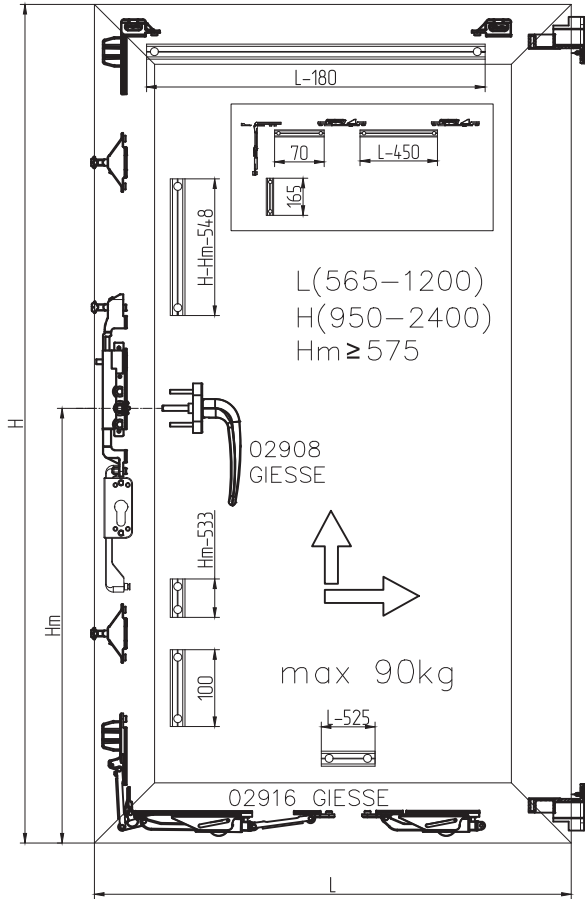


ALUTECH ALT GS106

СИСТЕМА
ТЕРМОИЗОЛИРОВАННЫХ
ПОДЪЕМНО-СДВИЖНЫХ
ОКОННЫХ И ДВЕРНЫХ
КОНСТРУКЦИЙ

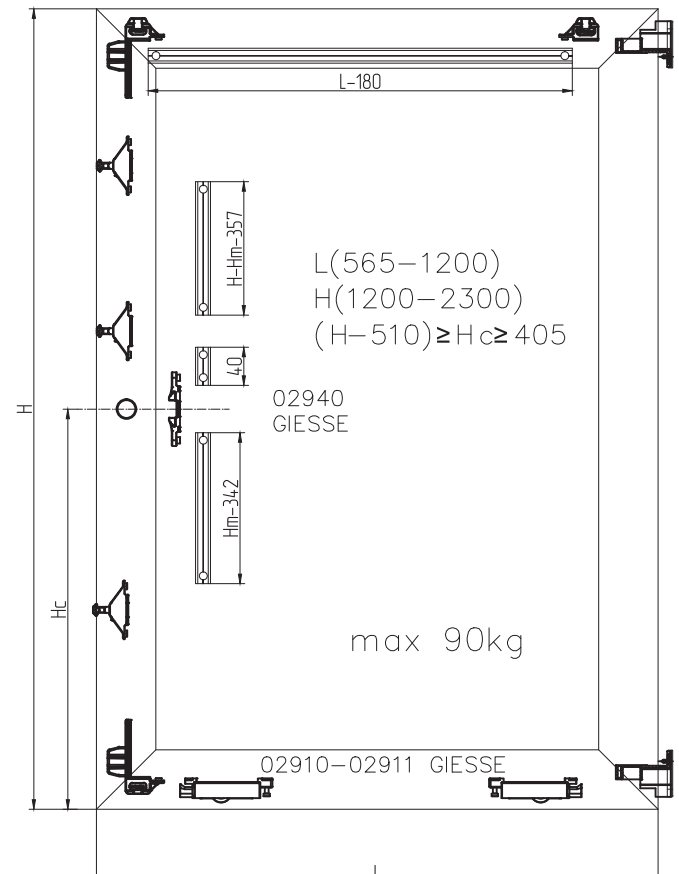
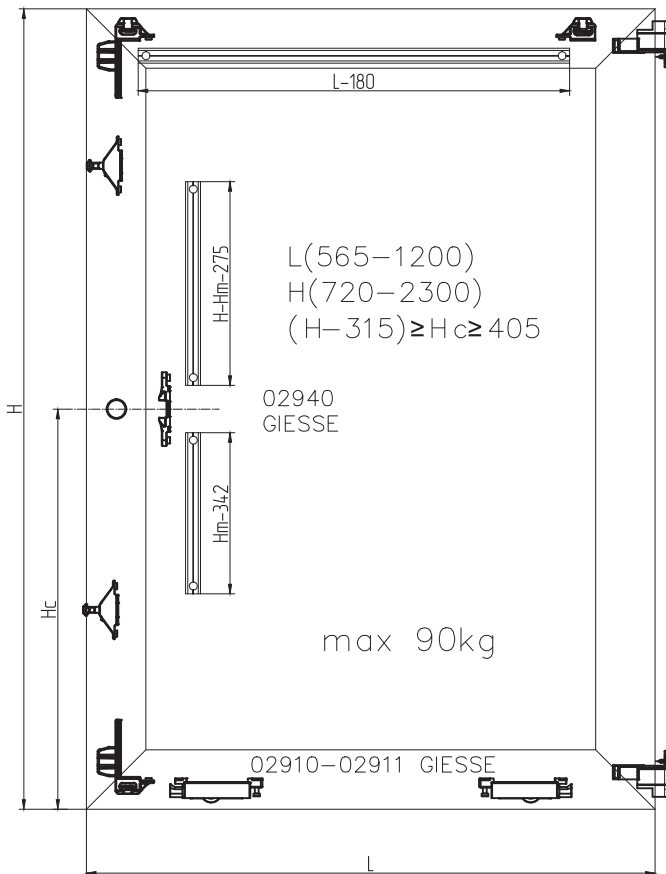
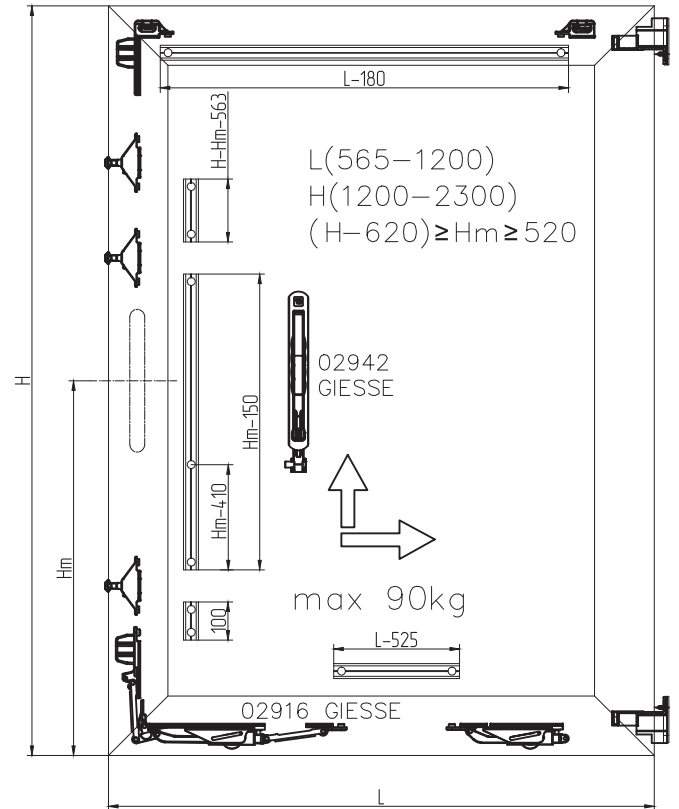
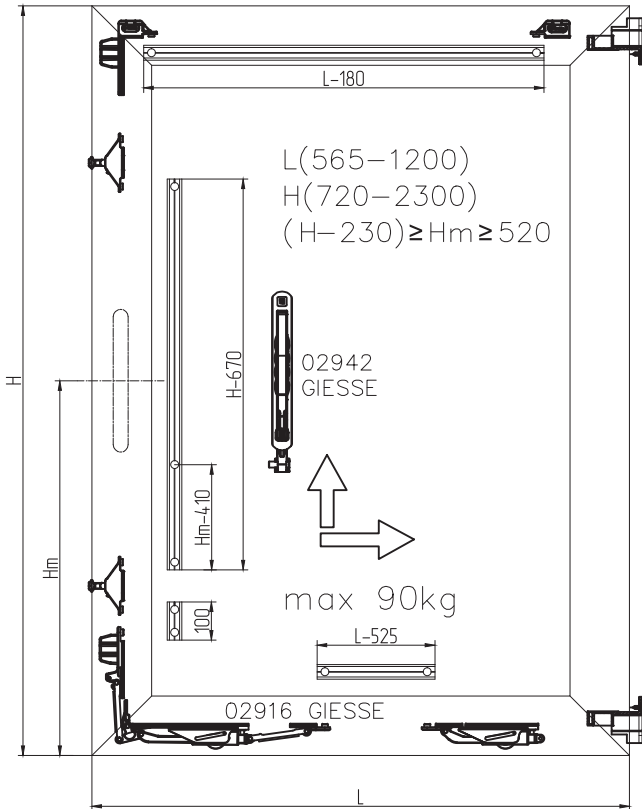
ПРИМЕРЫ РАСЧЕТОВ ТИПОВЫХ КОНСТРУКЦИЙ

Типовые схемы исполнения подъемно-раздвижных створок.



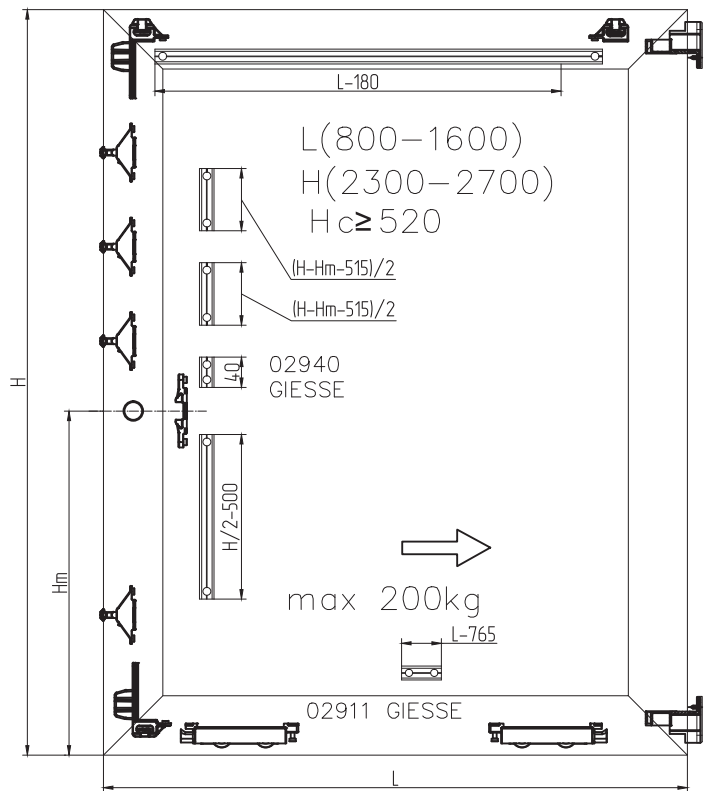
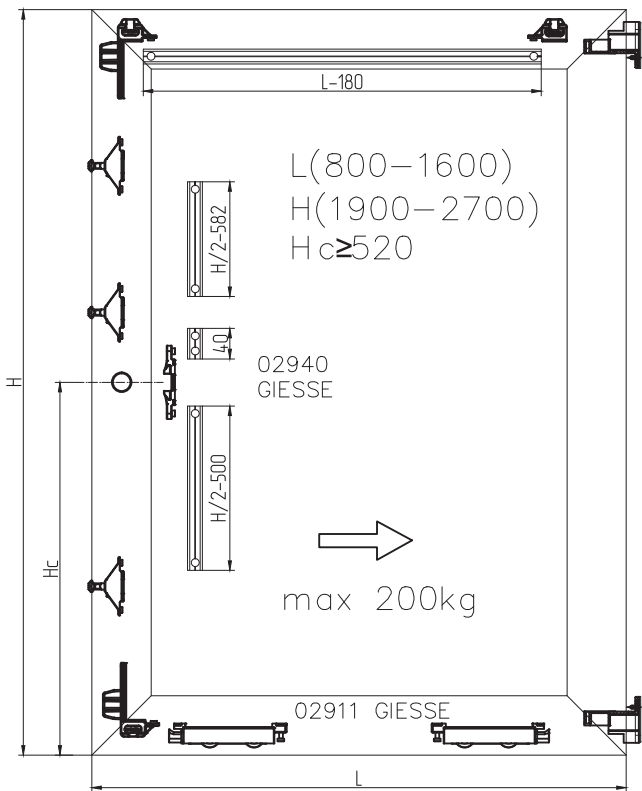
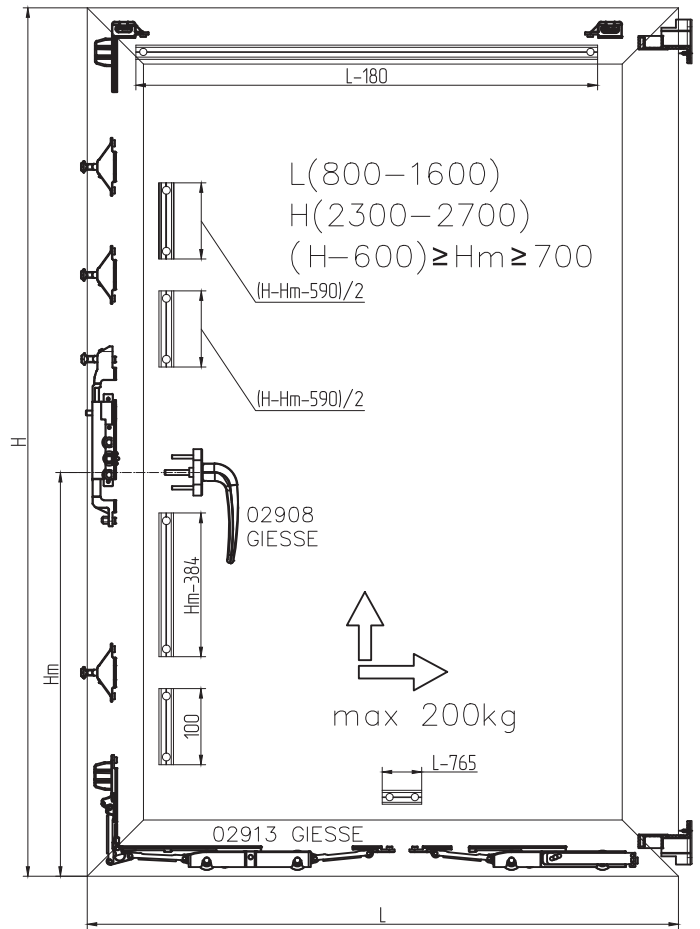
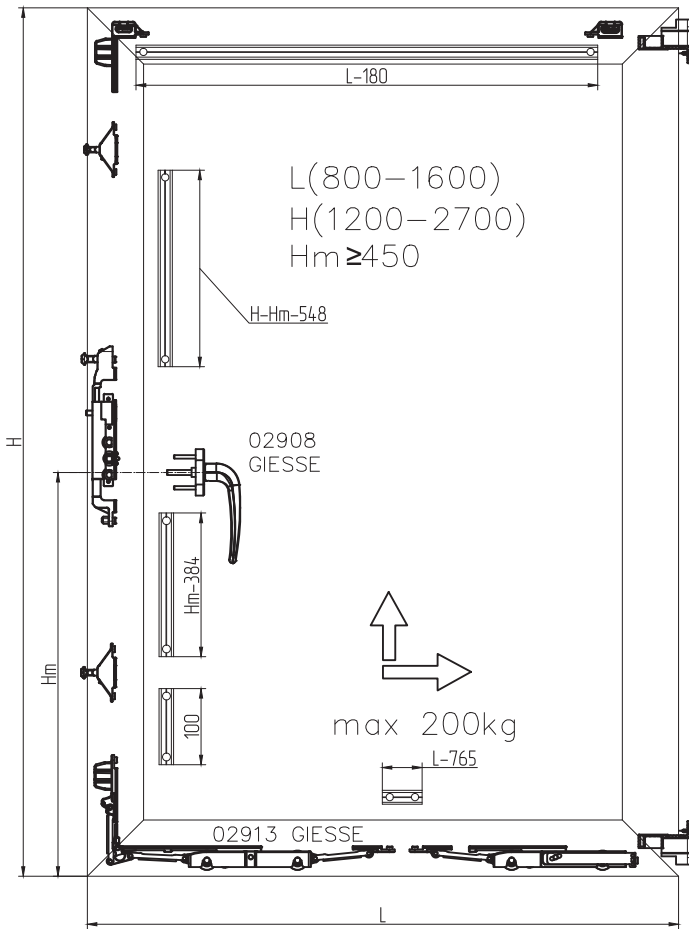
⚠ $H/L \leq 2$

Типовые схемы исполнения подъемно-раздвижных створок.



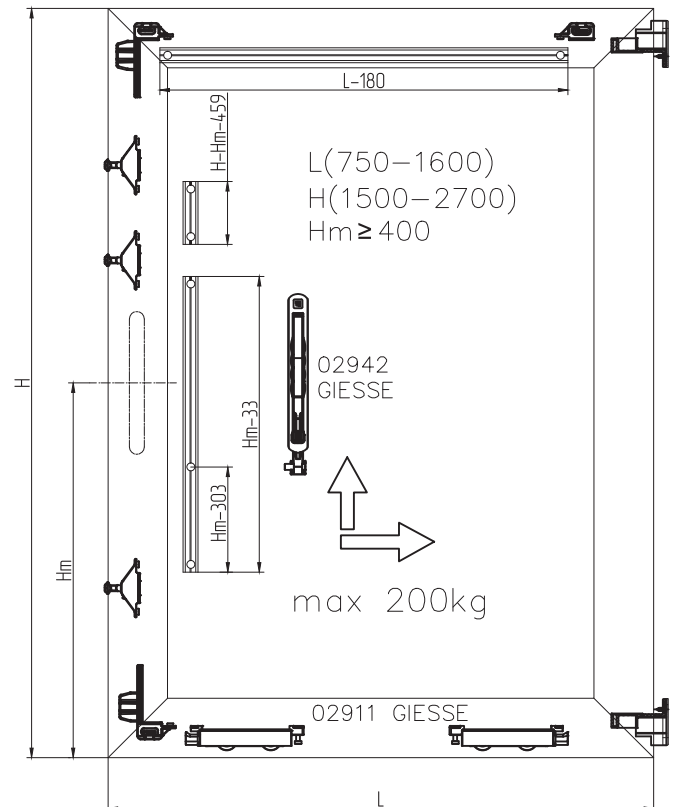
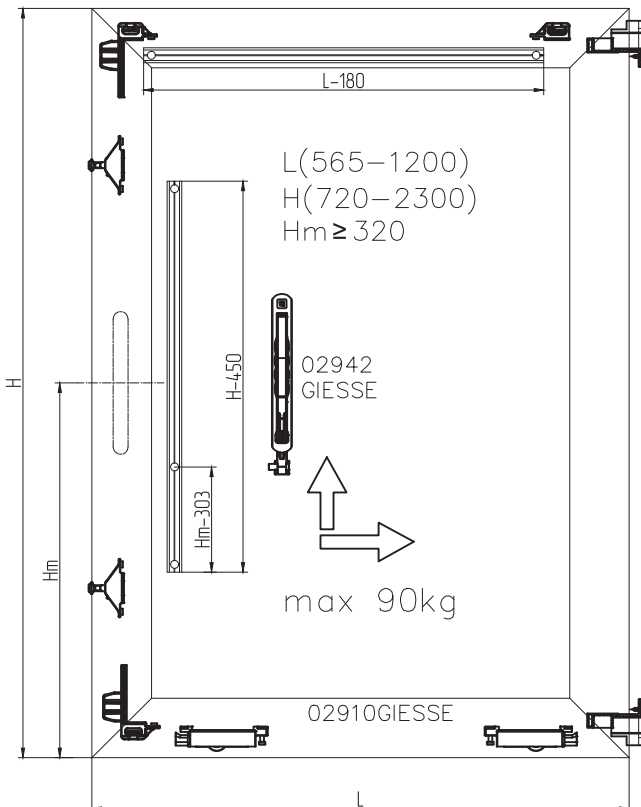
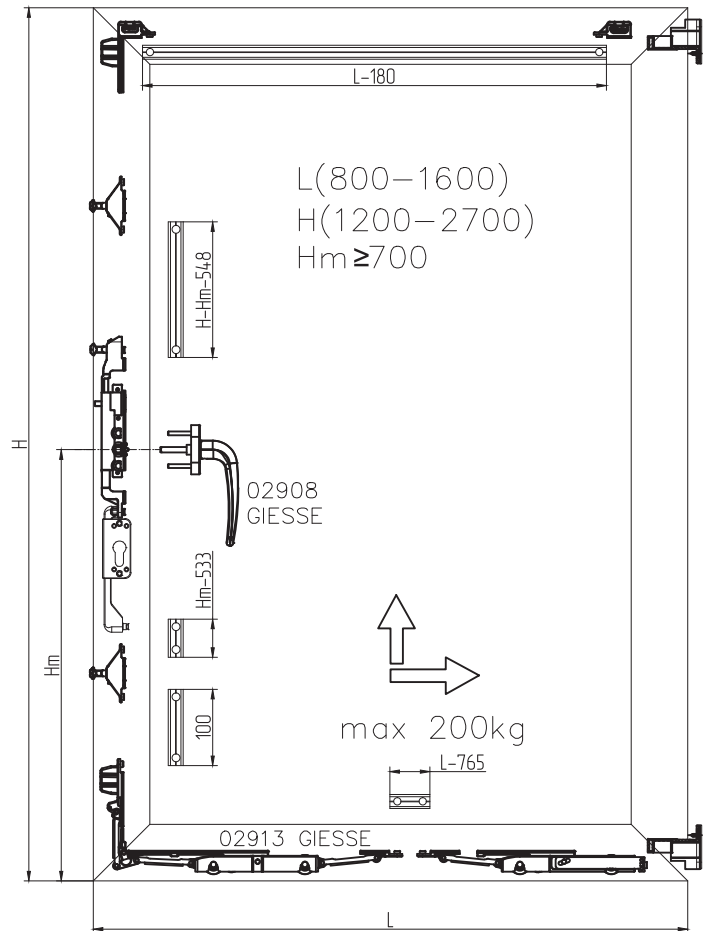
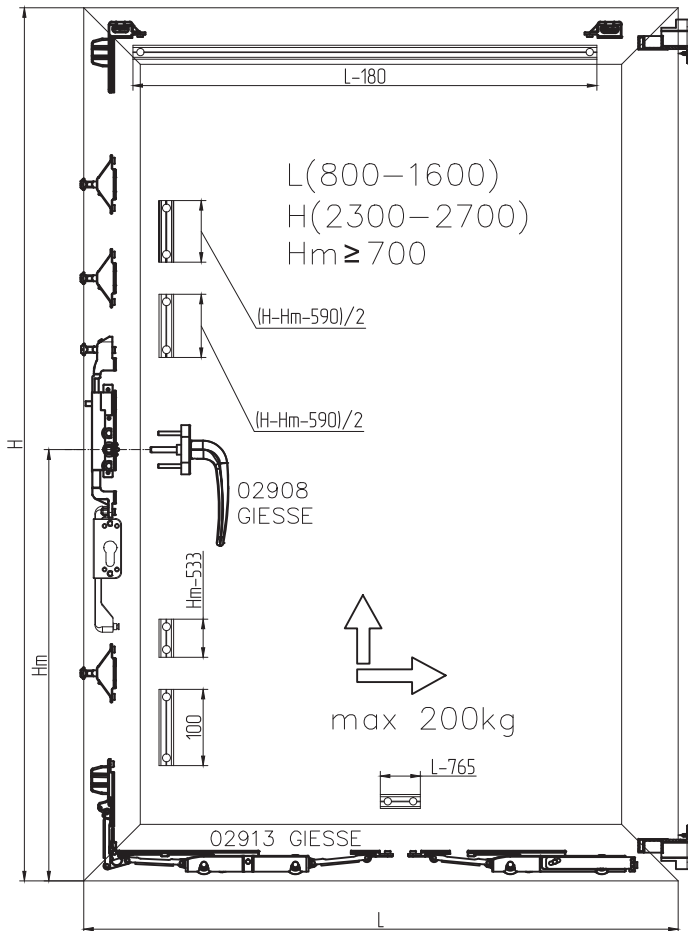
⚠ $H/L \leq 2$

Типовые схемы исполнения створок.



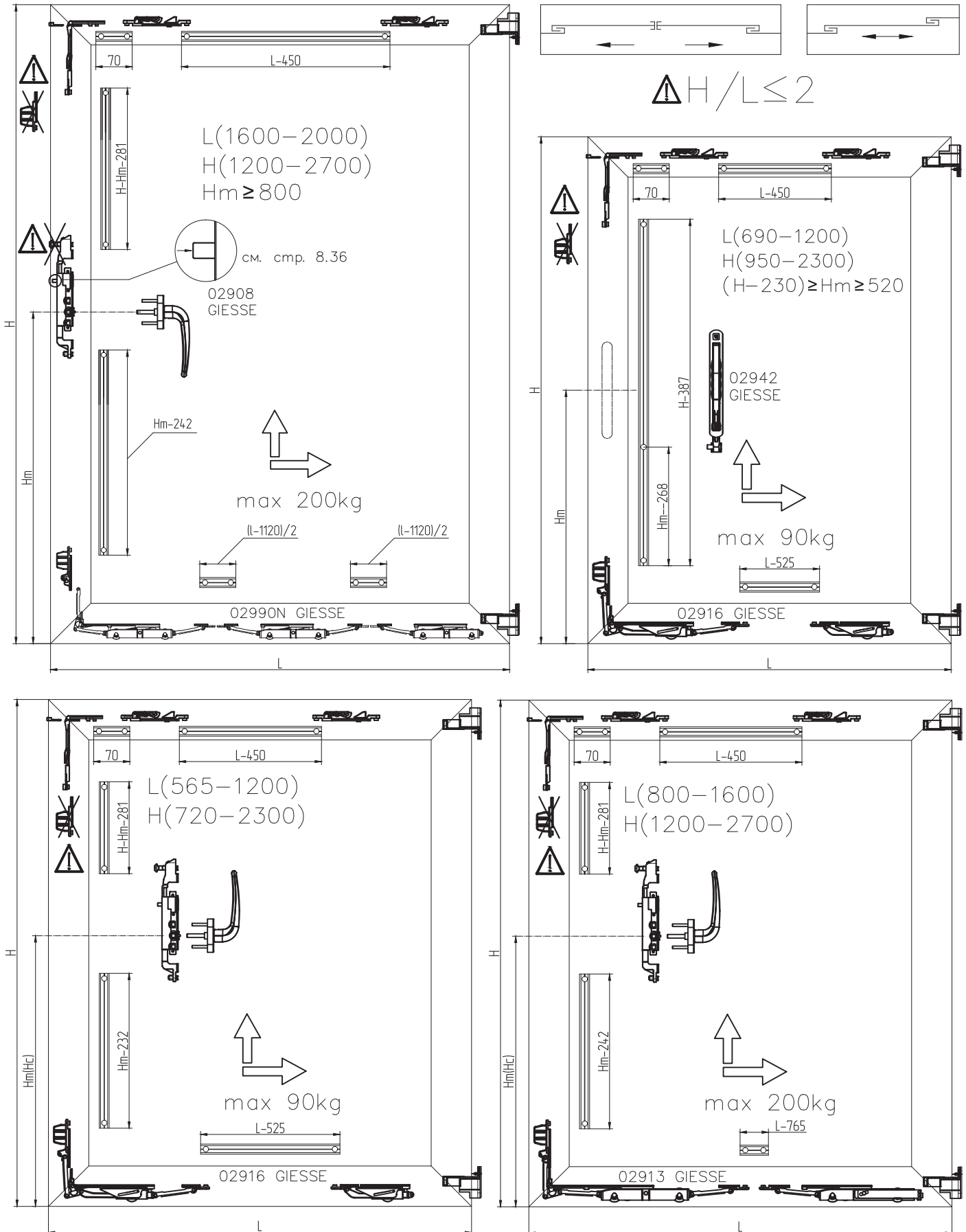
⚠ $H/L \leq 2$

Типовые схемы исполнения створок.

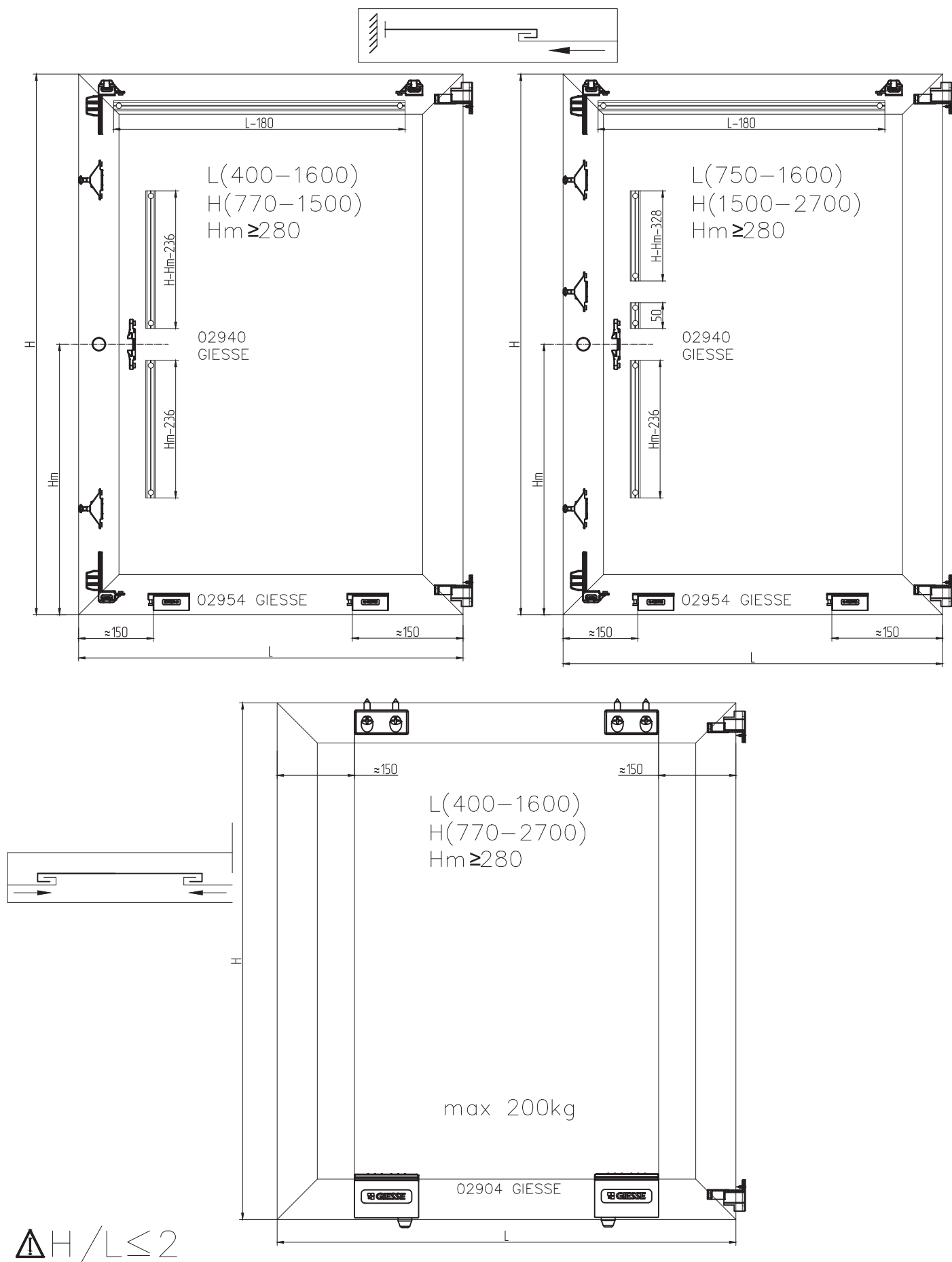


⚠ $H/L \leq 2$

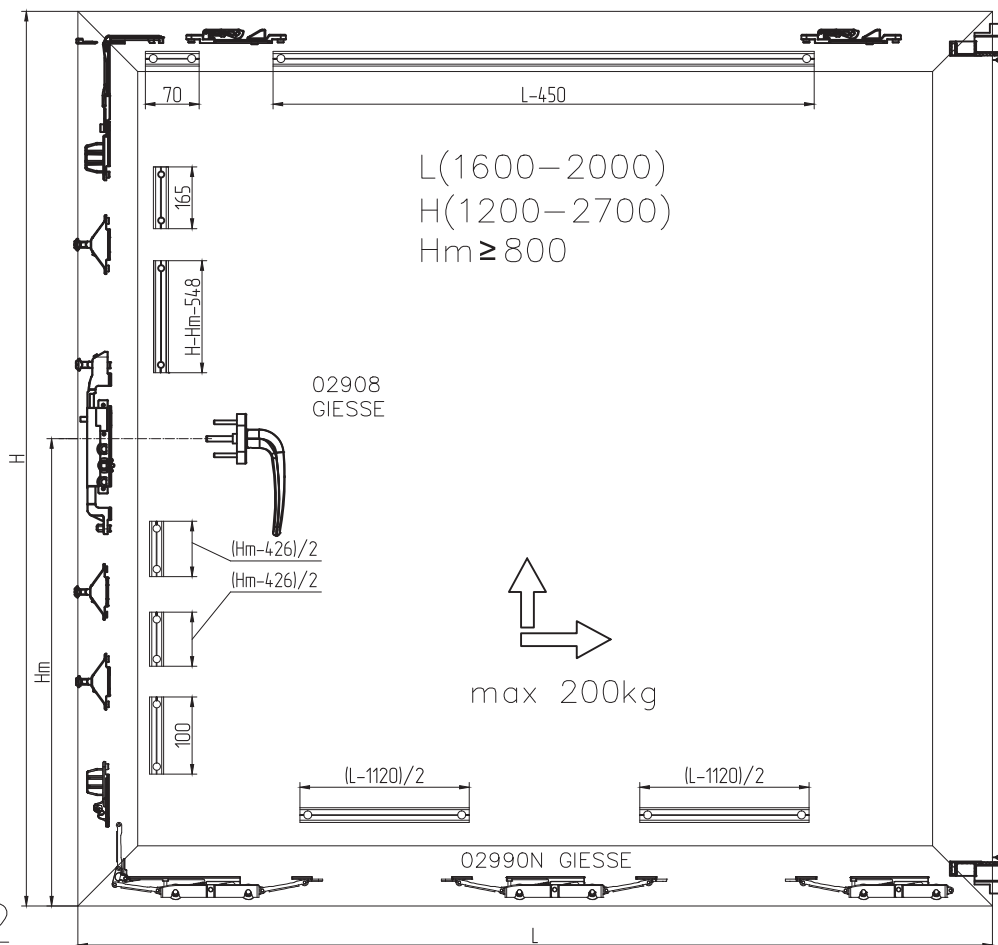
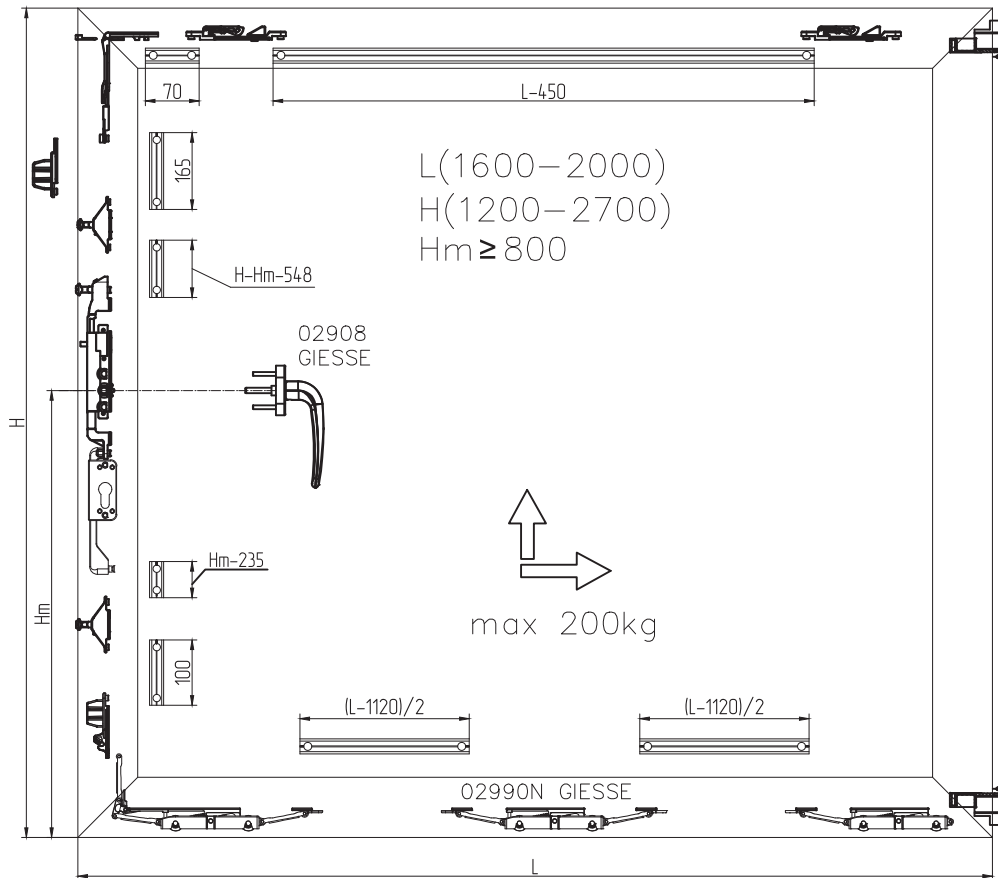
Типовые схемы исполнения пассивных подъемно-раздвижных створок.



Типовые схемы исполнения фиксированных створок.

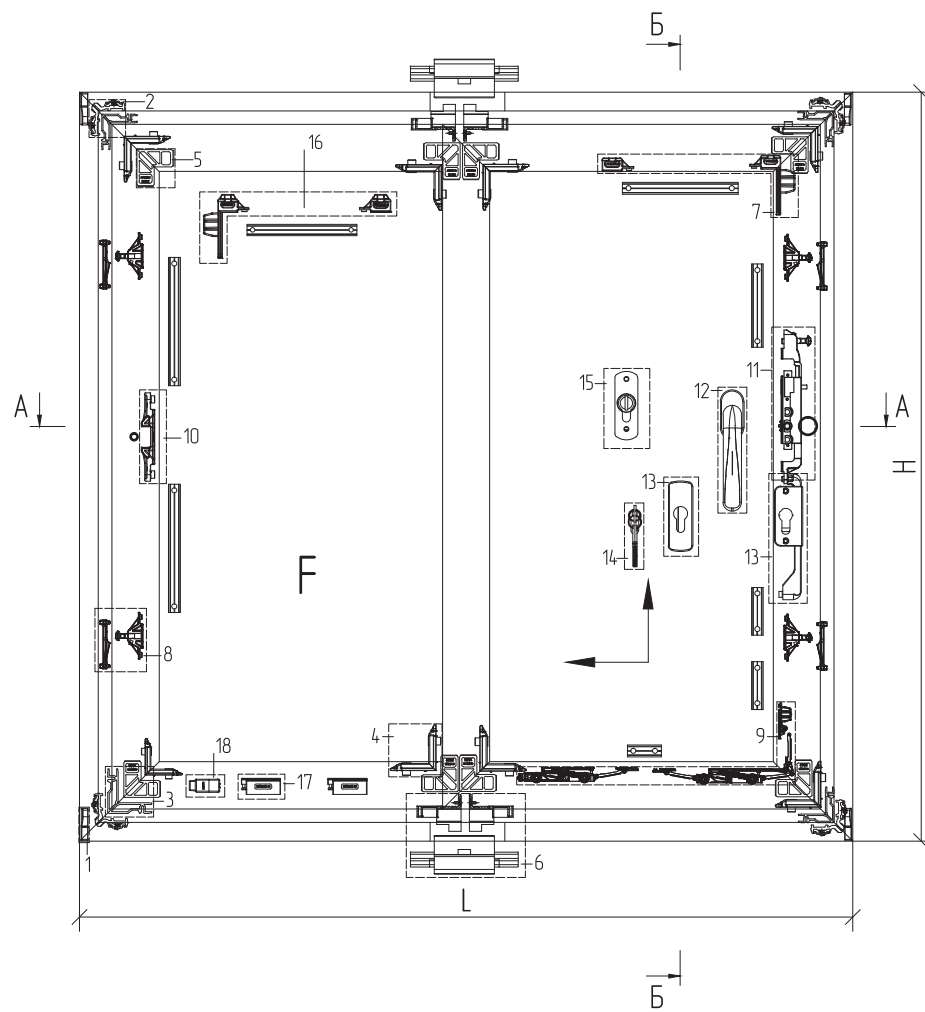


Типовые схемы исполнения подъемно-раздвижных створок.



⚠ $H/L \leq 2$

Пример расчета подъемно-раздвижной конструкции.

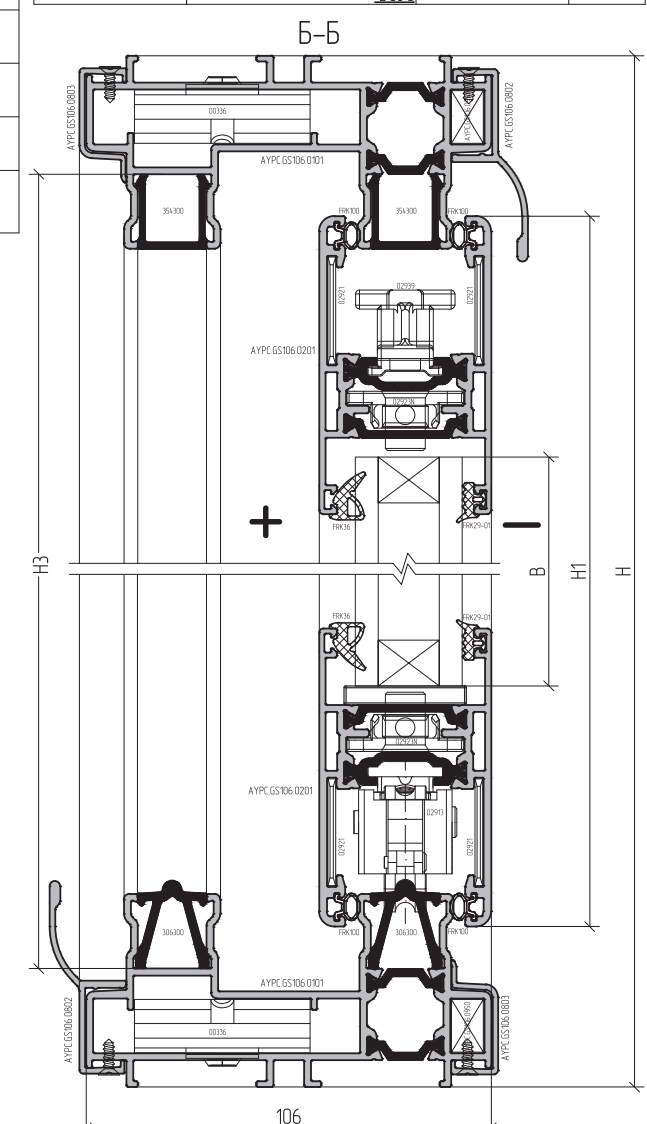
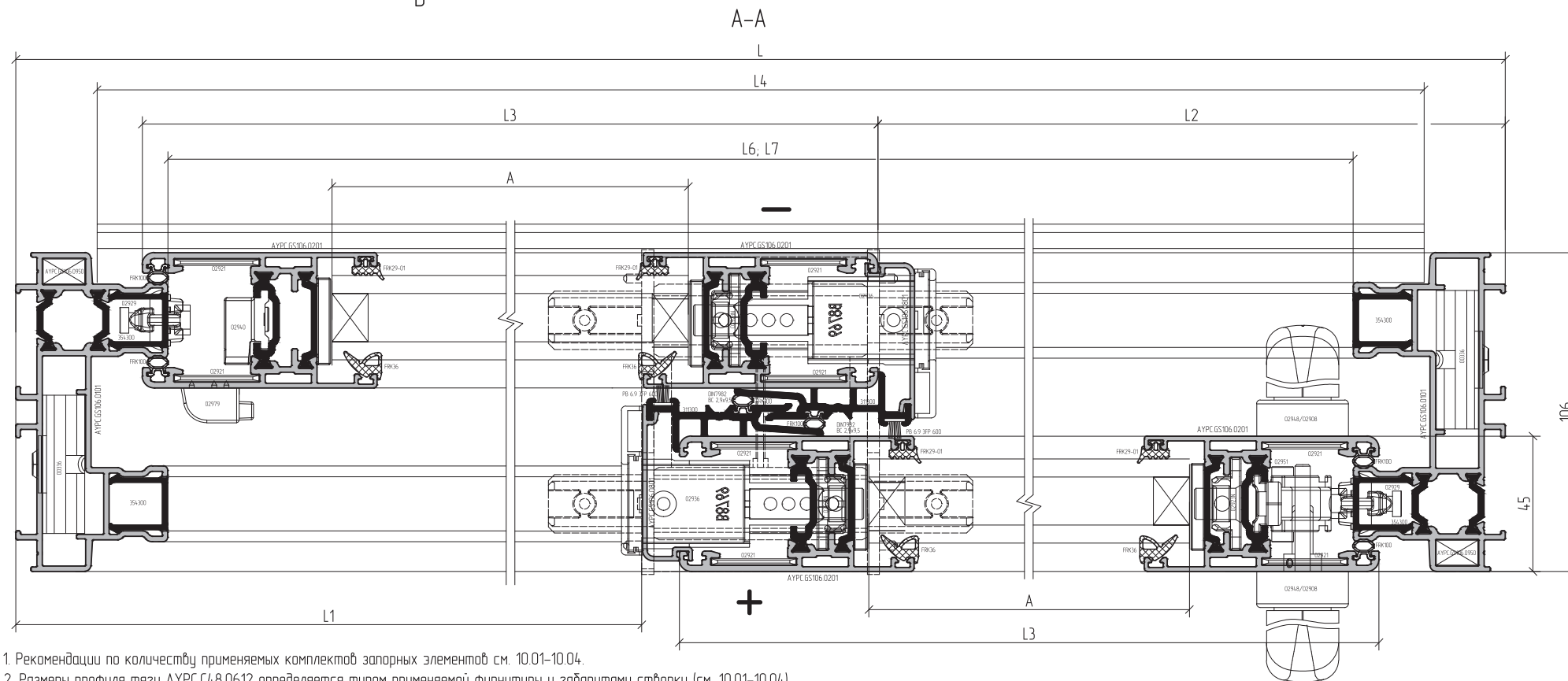


Артикул	Наименование	Эскиз	№	1...
Профиль				
АУРС.GS106.0101	Профиль рамы		L1=L/2-37	2
			L2=L/2-37	2
			H	2
АУРС.GS106.0201	Профиль створки		H1=H-84	4
АУРС.GS106.0201	Профиль створки		L3=L/2-9	4
АУРС.GS106.0801	Профиль перемычки		H2=H-84	2
АУРС.GS106.0802	Профиль соединителя		L4=L-54	2
АУРС.GS106.0803	Профиль соединителя		L5=200	2
АУРС.C48.0612	Профиль тяги		-	-
354.300	Профиль декоративный		L6=L-101	2
354.300	Профиль декоративный		H3=H-64	4
306.300	Профиль меташти		L7=L-101	2
311.300	Профиль штапика		H4=H-100	2
Заполнение 28мм				
АУРС.GS106.0201	A=L/2-135, B=H-210			2
АУРС.GS106.0202	A=L/2-139, B=H-214			2

Артикул	Наименование	Эскиз	№	1...
Комплектующие изделия				
02938	Торцевая накладка		1	2 компл.
00336	Уголок соединительный		2	4
АУРС.GS106.0950	Закладная угловая		3	4
02923N	Уголок соединительный		4	8
02921	Уголок выравнивающий		5	16
02936	Комплект Т-REX		6	1 компл.
02939	Комплект противоопьяющих элементов подъемно-раздвижных створок		7	1 компл.
02929	Комплект запорных элементов		8	4 компл.
02913	Комплект подъемно-раздвижных роликов для створки		9	1 компл.
02940	Приемная планка		10	1
02897	Врезная передача под ручку		11	1
02908	Ручка стандартная		12	2
02952	Врезной элемент с накладками под цилиндр		13	1
07680	Цилиндр 30x30		14	1
02955	Противоблазная накладка на цилиндр		15	1
02933	Комплект противоопьяющих элементов раздвижных створок		16	1

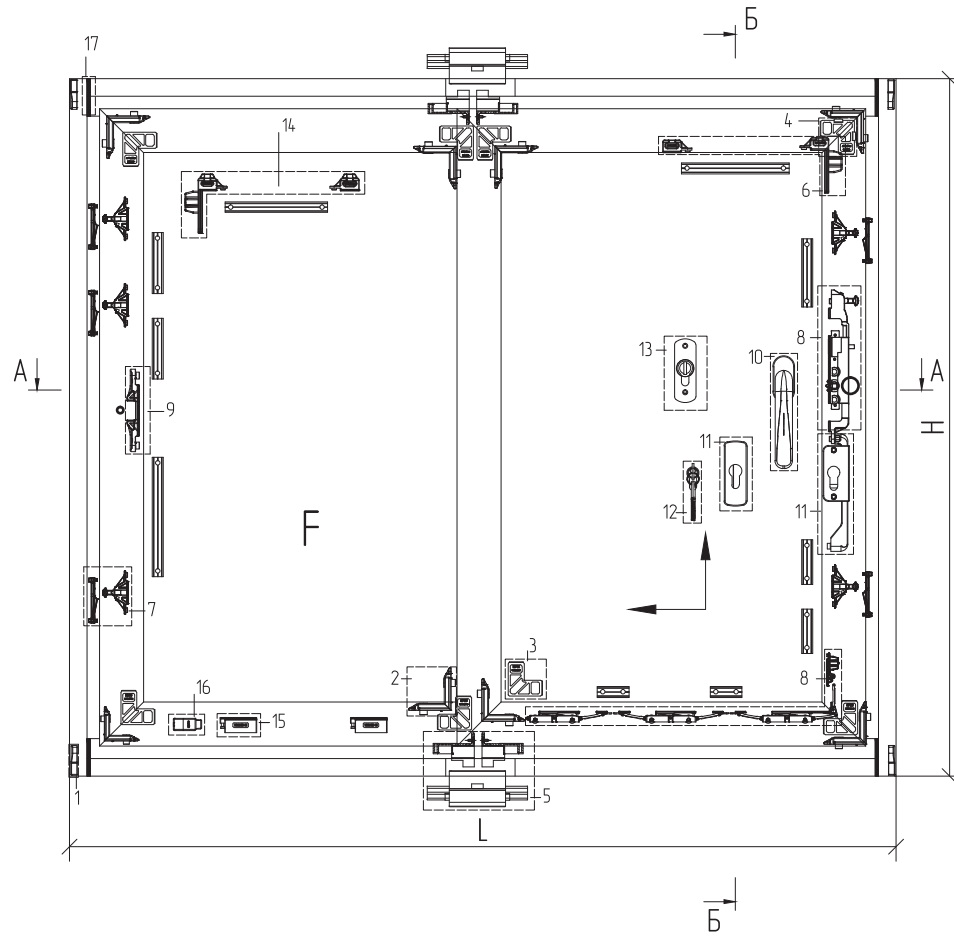
Артикул	Наименование	Эскиз	№	1...
Комплектующие изделия				
02954	Комплект для фиксации створки		17	1
02979	Ограничитель открывания створки		18	1
3,9x19 DIN7982	Винт саморезающий		H4x2/250	
3,9x13 DIN7982	Винт саморезающий		8	
3,9x13 DIN7982	Винт саморезающий		L4x2/250	
100x32x1	Подкладка рихтовочная		8	
100x32x3	Подкладка рихтовочная		8	

Артикул	Наименование	Эскиз	№	1...
Комплектующие изделия				
FRK29-01	Уплотнитель резиновый		(A+B)*4	1
FRK36	Уплотнитель резиновый		(A+B)*4	1
FRK100	Уплотнитель резиновый		L3*8+H1*4+H4*2	1
PB 6.9 3FP 600	Уплотнитель фетровый		H4*2	1



1. Рекомендации по количеству применяемых комплектов запорных элементов см. 10.01-10.04.
2. Размеры профиля тяги АУРС.C48.0612 определяется типом применяемой фурнитуры и габаритами створки (см. 10.01-10.04).

Пример расчета подъемно-раздвижной конструкции.

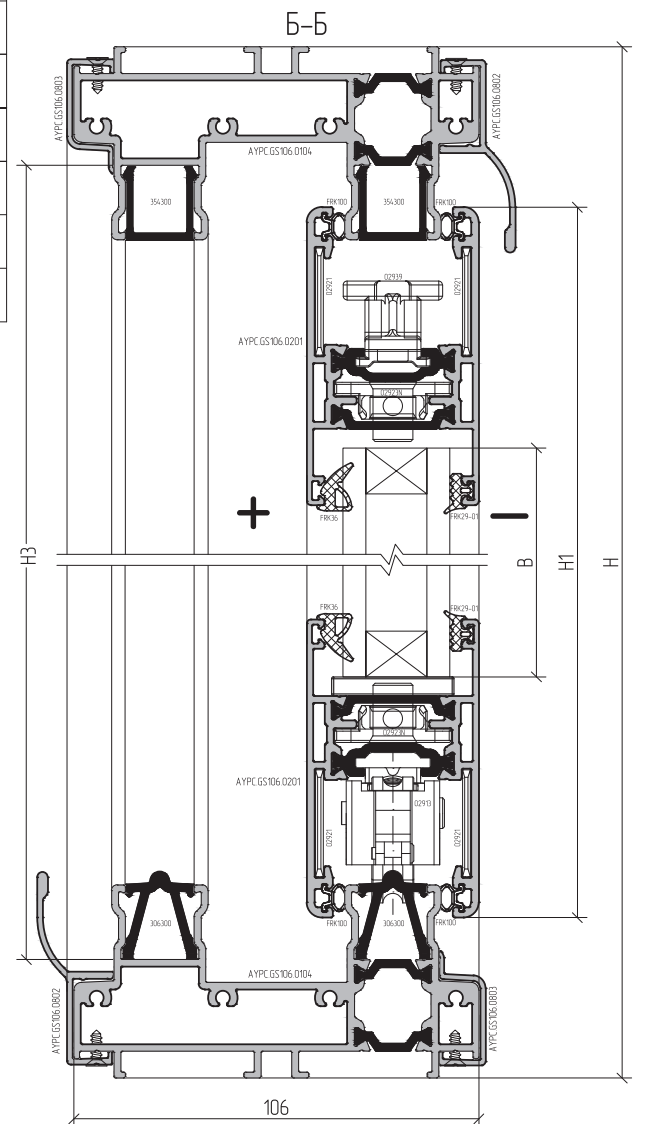
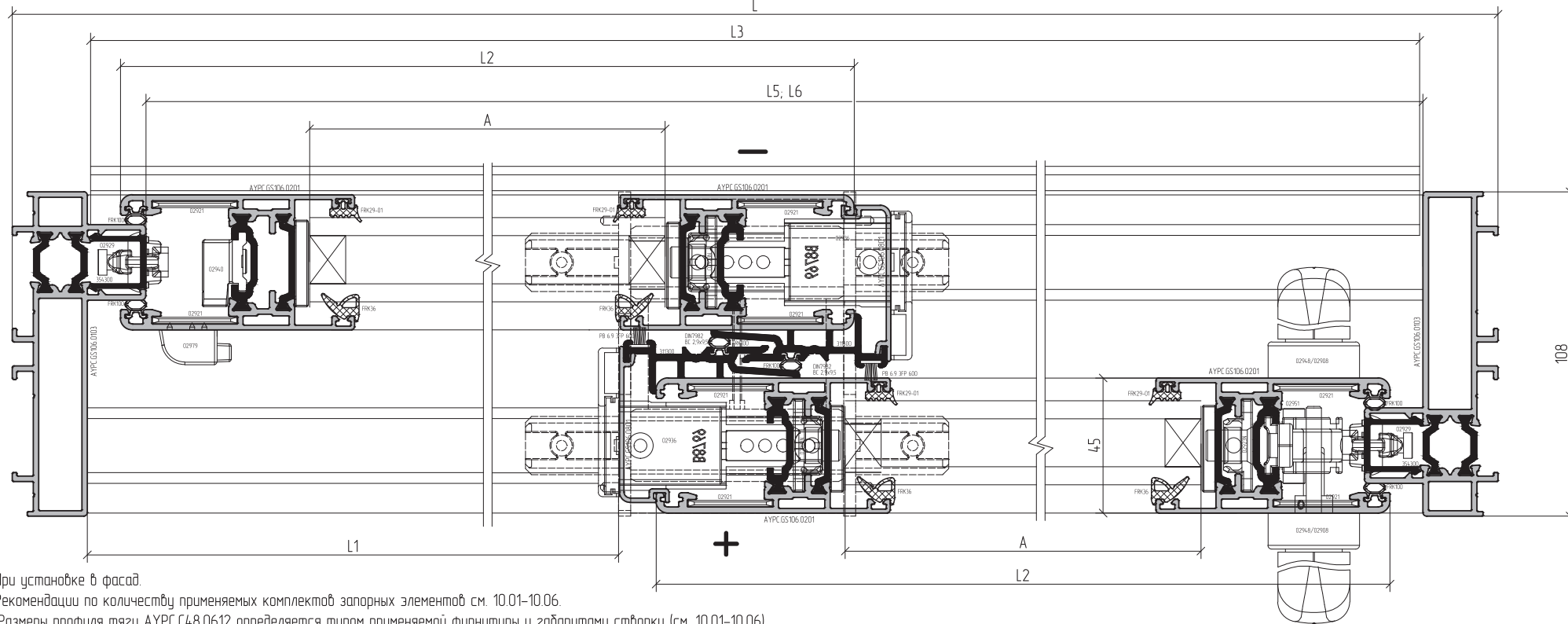


Артикул	Наименование	Эскиз	№	1...
Профиль				
AYPC.GS106.0103	Профиль рамы		H	2
AYPC.GS106.0104	Профиль рамы		L1=L/2-63	4
AYPC.GS106.0201	Профиль створки		H1=H-84	4
AYPC.GS106.0201	Профиль створки		L2=L/2-3	4
AYPC.GS106.0801	Профиль терморуб		H2=H-84	2
AYPC.GS106.0802	Профиль соединителя		L3=L-54	2
AYPC.GS106.0803	Профиль соединителя		L4=200 L4*=L-50	2
AYPC.C4.8.0612	Профиль тяги		-	-
354.300	Профиль декоративный		L5=L-69	2
354.300	Профиль декоративный		H3=H-62	2
306.300	Профиль несущий		L6=L-69	2
311.300	Профиль приварки		H4=H-100	2
Заполнение 28мм				
AYPC.GS106.0201	A=L/2-129, B=H-210			2
AYPC.GS106.0202	A=L/2-133, B=H-214			2

Артикул	Наименование	Эскиз	№	1...
Комплектующие изделия				
02938	Торцевая накладка		1	2 компл.
02923N	Уголок соединительный		2	8
02921	Уголок выравнивающий		3	14
02903	Уголок выравнивающий		4	2
02936	Комплект Т-REX		5	1 компл.
02939	Комплект противоопыльных элементов подъемно-раздвижных створок		6	1 компл.
02929	Комплект запорных элементов		7	5 компл.
02990N	Комплект подъемно-раздвижных роликов с передачей под ручку		8	1 компл.
02940	Приемная планка		9	1
02908	Ручка стандартная		10	2
02952	Врезной элемент с накладками под цилиндр		11	1
07680	Цилиндр 30х30		12	1
02955	Противопыльная накладка на цилиндр		13	1
02933	Комплект противоопыльных элементов раздвижных створок		14	1
02954	Комплект для фиксации створки		15	1
02979	Ограничитель открывания створки		16	1
02974	Уплотнитель рамный		17	4

Артикул	Наименование	Эскиз	№	1...
Комплектующие изделия				
3,9x19 DIN7982	Винт самонарезающий		H4x2/250	
3,9x13 DIN7982	Винт самонарезающий		8	
3,9x13 DIN7982	Винт самонарезающий		L3x2/250	
4,2x16 DIN7981	Винт самонарезающий		16	
100x32x1	Подкладка рихтовочная		8	
100x32x3	Подкладка рихтовочная		8	

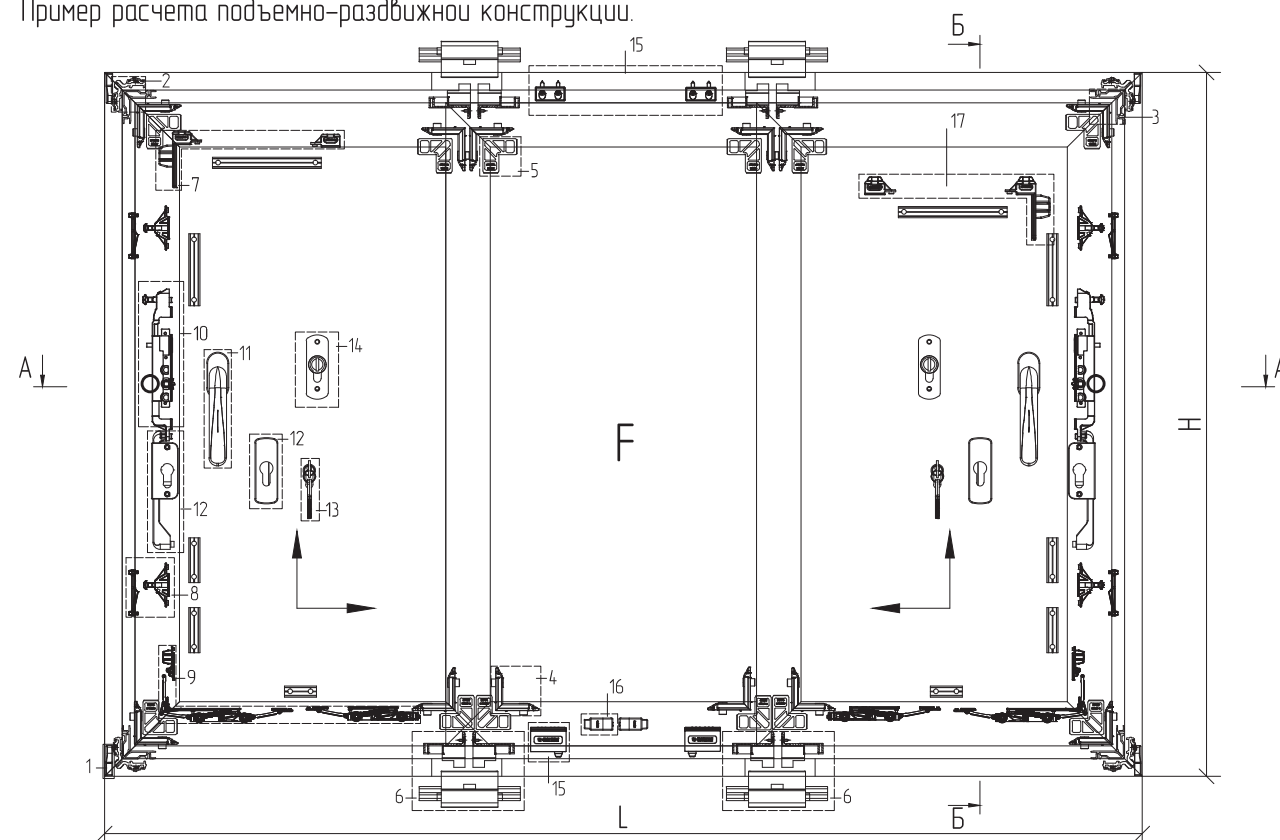
Артикул	Наименование	Эскиз	№	1...
Комплектующие изделия				
FRK29-01	Уплотнитель резиновый		(A+B)*4	1
FRK36	Уплотнитель резиновый		(A+B)*4	1
FRK100	Уплотнитель резиновый		L3*8+H1*4+H4*2	1
ISE01 ALUTECH	Уплотнитель фетровый		H4*2	1



* При установке в фасад

1. Рекомендации по качеству применяемых комплектов запорных элементов см. 10.01-10.06.
2. Размеры профиля тяги АУРС.С4.8.0612 определяется типом применяемой фурнитуры и габаритами створки (см. 10.01-10.06).

Пример расчета подъемно-раздвижной конструкции.



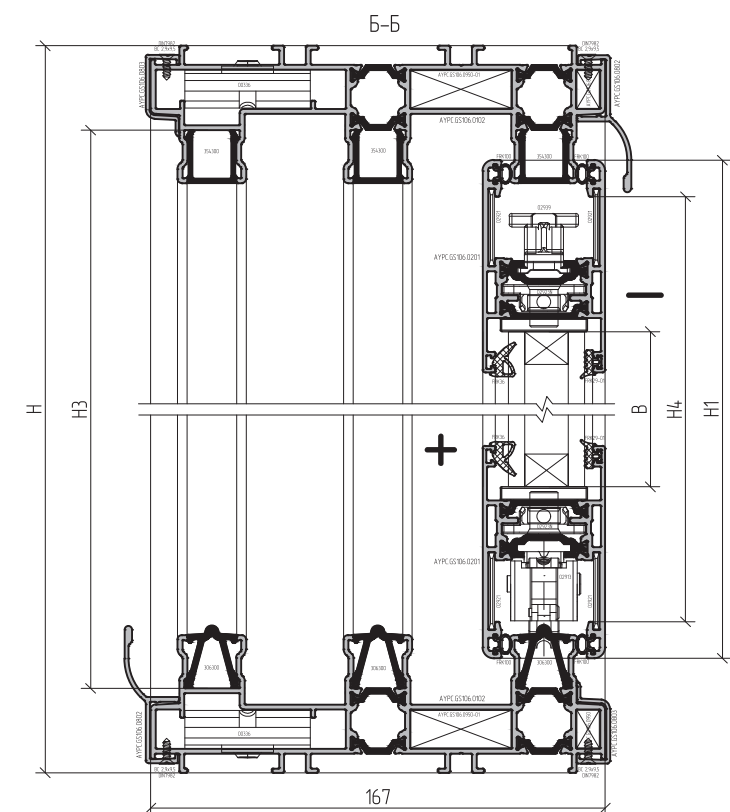
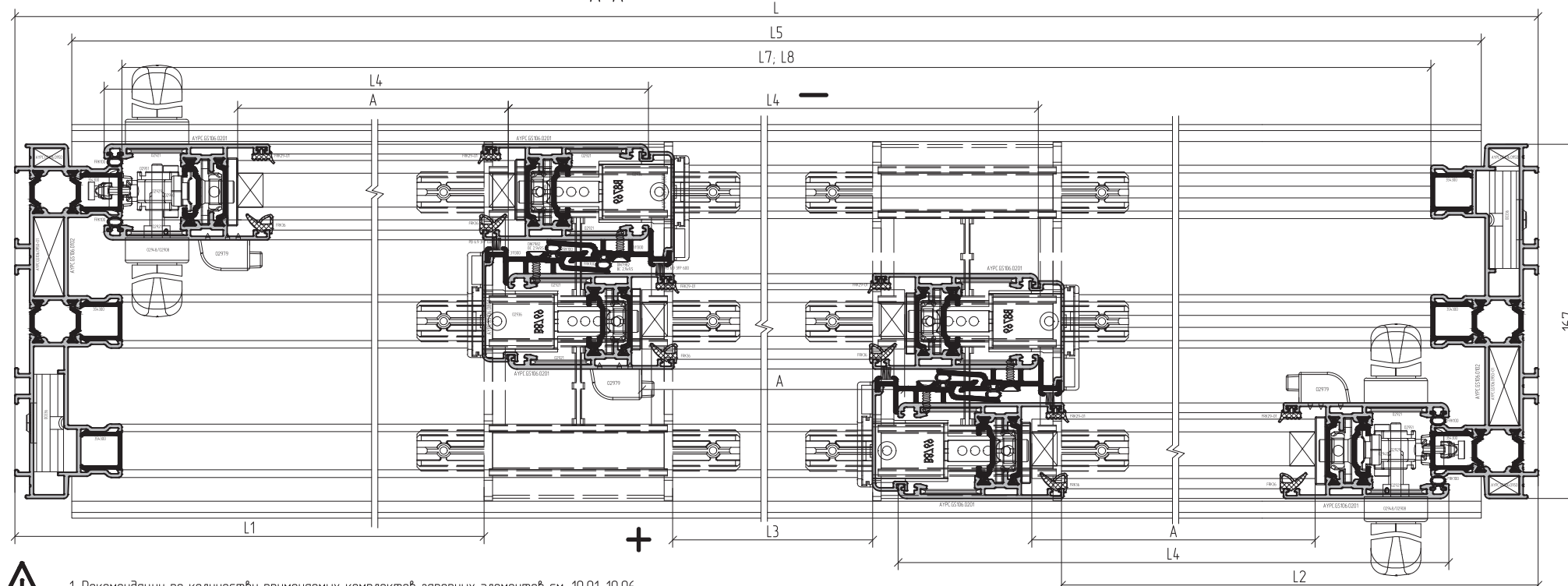
Артикул	Наименование	Эскиз	1...
Комплектующие изделия			
FRK29-01	Уплотнитель резиновый		(A+B)*6 1
FRK36	Уплотнитель резиновый		(A+B)*6 1
FRK100	Уплотнитель резиновый		L4*12+H1*4+H5*4 1
PB 6.9 ZFP 600	Уплотнитель фетровый		H4*4 1

3,9x19 DIN7982	Винт самонарезающий		H4x4/250
3,9x13 DIN7982	Винт самонарезающий		16
3,9x13 DIN7982	Винт самонарезающий		L5x2/250
100x32x1	Подкладка рихтовочная		8
100x32x3	Подкладка рихтовочная		8

A-A

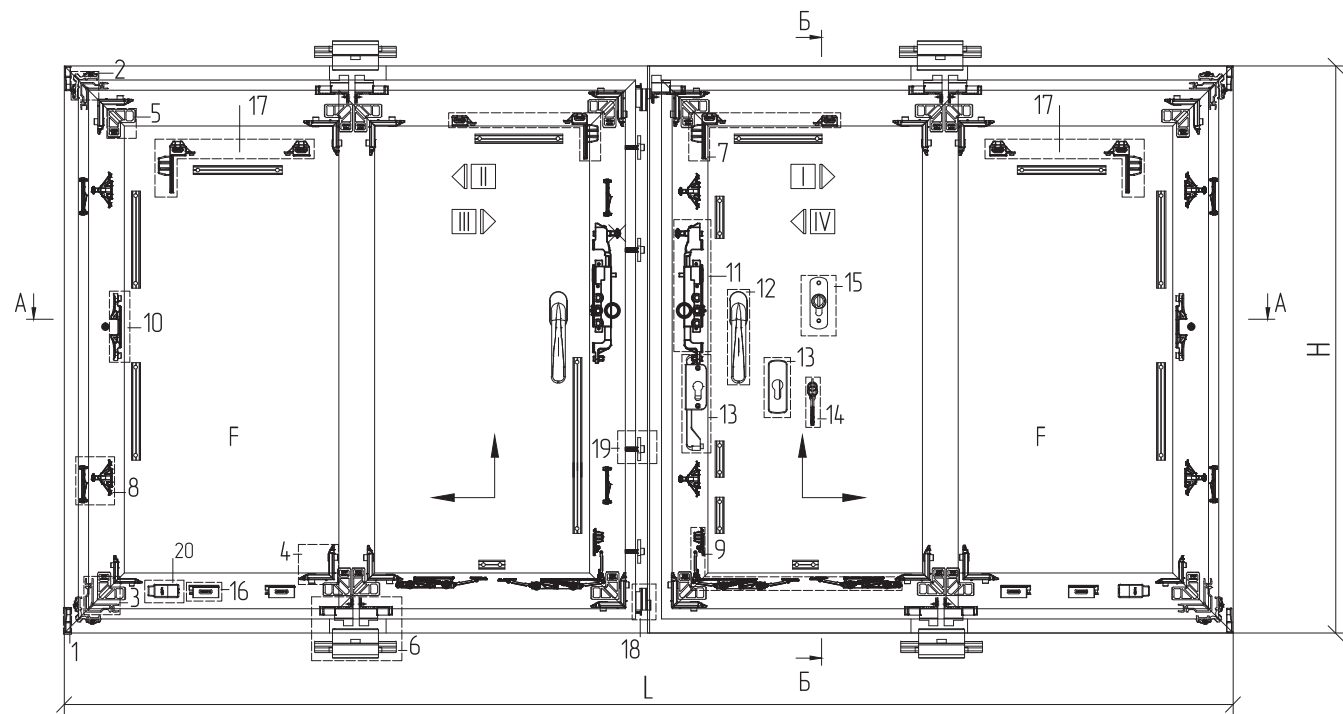
Артикул	Наименование	Эскиз	1...
Профиль			
АУРС GS106.0102	Профиль рачи		L1=L/3-17 2
			L2=L/3-17 2
			L3=L/3-134 2
			H 2
АУРС GS106.0201	Профиль створки		H1=H-84 6
АУРС GS106.0201	Профиль створки		L4=L/3+16 6
АУРС GS106.0801	Профиль торшовой		H2=H-84 4
АУРС GS106.0802	Профиль соединителя		L5=L-54 2
АУРС GS106.0803	Профиль соединителя		L6=200 4
АУРС С48.0612	Профиль тяги		-
354.300	Профиль декоративный		L7=L-101 3
354.300	Профиль декоративный		H3=H-64 6
306.300	Профиль несущий		L8=L-101 3
311.300	Профиль привода		H4=H-100 4
Заполнение 28мм			
АУРС GS106.0201		A=L/3-110, B=H-210	3
АУРС GS106.0202		A=L/3-114, B=H-214	3

Артикул	Наименование	Эскиз	№	1...
Комплектующие изделия				
02938	Торцевая накладка		1	2 компл.
00336	Закладная угловая		2	4
АУРС GS106.0950	Закладная угловая		3	4
АУРС GS106.0950-01			4	
02923N	Уголок соединительный		4	12
02921	Уголок вырывающийся		5	24
02959	Комплект Т-REX для 3-х дорожек		6	1 компл.
02939	Комплект пропильных элементов подъемно-раздвижных створок		7	2 компл.
02929	Комплект запорных элементов		8	4 компл.
02913	Комплект подъемно-раздвижных роликов для створки		9	2 компл.
02897	Врезная передача под ручку		10	2
02908	Ручка стандартная		11	2
02952	Врезной элемент с накладками под цилиндр		12	2
07680	Цилиндр 30x30		13	2
02955	Противобалластная накладка на цилиндр		14	2
02904	Комплект фиксации центральной створки		15	1 компл.
02979	Ограничитель открывания створки		16	2
02933	Комплект пропильных элементов раздвижных створок		17	1



- 1 Рекомендации по количеству применяемых комплектов запорных элементов см. 10.01-10.06.
- 2 Размеры профиля тяги АУРС С48.0612 определяется типом применяемой фурнитуры и габаритами створки (см. 10.01-10.06).

Пример расчета подъемно-раздвижной конструкции.

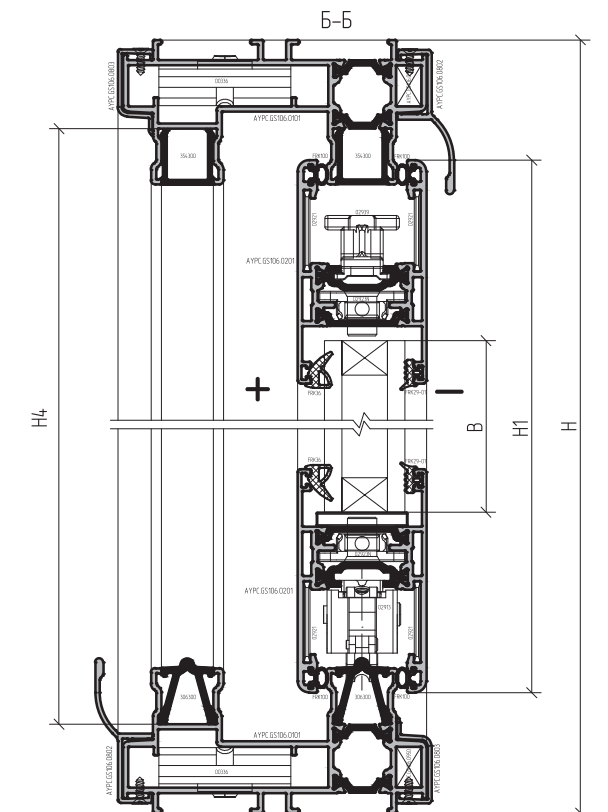
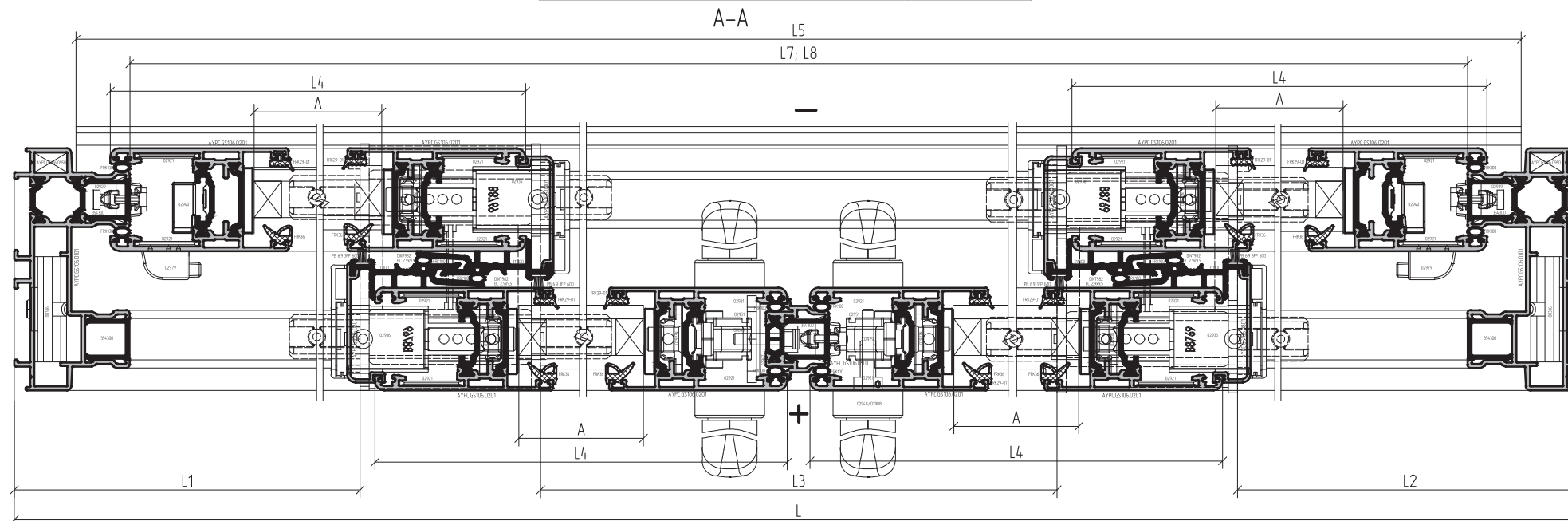


Артикул	Наименование	Эскиз	№	1...
Комплектующие изделия				
FRK29-01	Уплотнитель резиновый		(A+B)*8	1
FRK36	Уплотнитель резиновый		(A+B)*8	1
FRK100	Уплотнитель резиновый		L4*16+H1*8+H5*4	1
PB 6.9 3FP 600	Уплотнитель фетровый		H5*4	1
Заполнение 28мм				
AYPC.GS106.0201	A=L/4-116, B=H-210			4
AYPC.GS106.0202	A=L/4-120, B=H-214			4

Артикул	Наименование	Эскиз	№	1...
Комплектующие изделия				
02947	Торцевые накладки		18	1 компл.
00645	Фиксатор		19	4 компл.
02979	Ограничитель открывания створки		20	2
3,9x19 DIN7982	Винт самонарезающий		H5x4/250	100x32x1
3,9x13 DIN7982	Винт самонарезающий		10	100x32x3
3,9x13 DIN7982	Винт самонарезающий		L5x2/250	

Артикул	Наименование	Эскиз	№	1...
Профиль				
AYPC.GS106.0101	Профиль рамы		L1=L/4-19	2
			L2=L/4-19	2
			L3=L/2-110	2
			H	2
AYPC.GS106.0201	Профиль створки		H1=H-84	8
			L4=L/4+9	8
AYPC.GS106.0501	Профиль торцевого привода		H2=H1-84	1
AYPC.GS106.0801	Профиль торцевого		H3=H-84	4
AYPC.GS106.0802	Профиль светового		L5=L-54	2
AYPC.GS106.0803	Профиль светового		L6=200	4
AYPC.C4.8.0612	Профиль тяги			
354300	Профиль автаработный		L7=L-101	2
354300	Профиль автаработный		H4=H-64	5
306300	Профиль несущий		L8=L-101	2
311300	Профиль привода		H5=H-100	4

Артикул	Наименование	Эскиз	№	1...
Комплектующие изделия				
02938	Торцевая накладка		1	2 компл.
00336	Уголок соединительный		2	4
AYPC.GS106.0950	Закладная угловая		3	4
02923N	Уголок соединительный		4	16
02921	Уголок выравнивающий		5	32
02936	Комплект Т-REX		6	2 компл.
02939	Комплект противоавтоматных элементов подъемно-раздвижных створок		7	2 компл.
02929	Комплект запорных элементов		8	6 компл.
02913	Комплект подъемно-раздвижных роликов для створки		9	2 компл.
02940	Приемная планка		10	2
02897	Передача под ручку		11	2
02908	Ручка стандартная		12	3
02952	Врезной элемент с накладками под цилиндр		13	1
07680	Цилиндр 30x30		14	1
02955	Противоавтоматная накладка на цилиндр		15	1
02954	Комплект для фиксации створки		16	2
02933	Комплект противоавтоматных элементов раздвижных створок		17	2



1. Рекомендации по количеству применяемых комплектов запорных элементов см. 10.01-10.06.
2. Размеры профиля тяги АУРС.С4.8.0612 определяется типом применяемой фурнитуры и габаритами створки (см. 10.01-10.06).
3. Для пассивной створки в передаче под ручку арт. 02897 отключить блокировку ручки (см. 08.36).

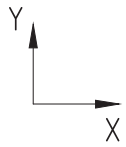


ALUTECH ALT GS106

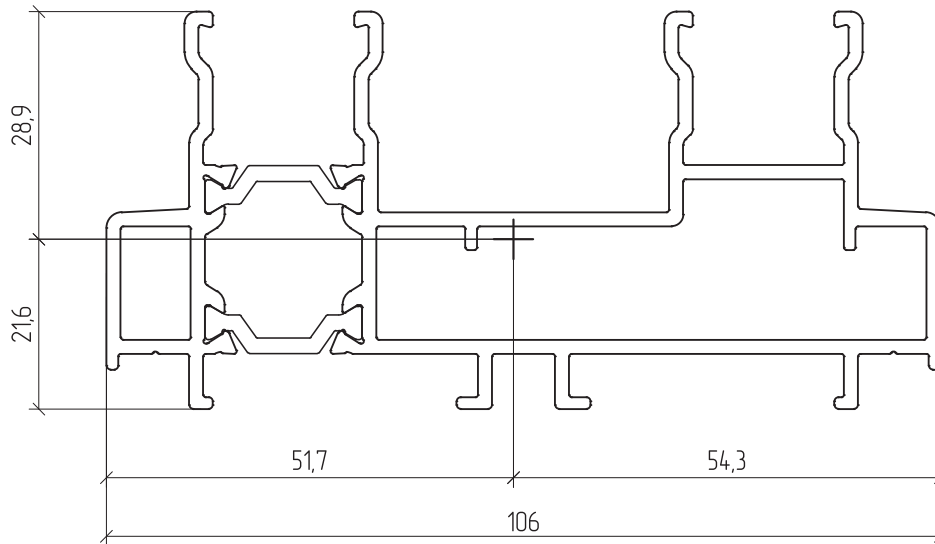
СИСТЕМА
ТЕРМОИЗОЛИРОВАННЫХ
ПОДЪЕМНО-СДВИЖНЫХ
ОКОННЫХ И ДВЕРНЫХ
КОНСТРУКЦИЙ

СТАТИКА

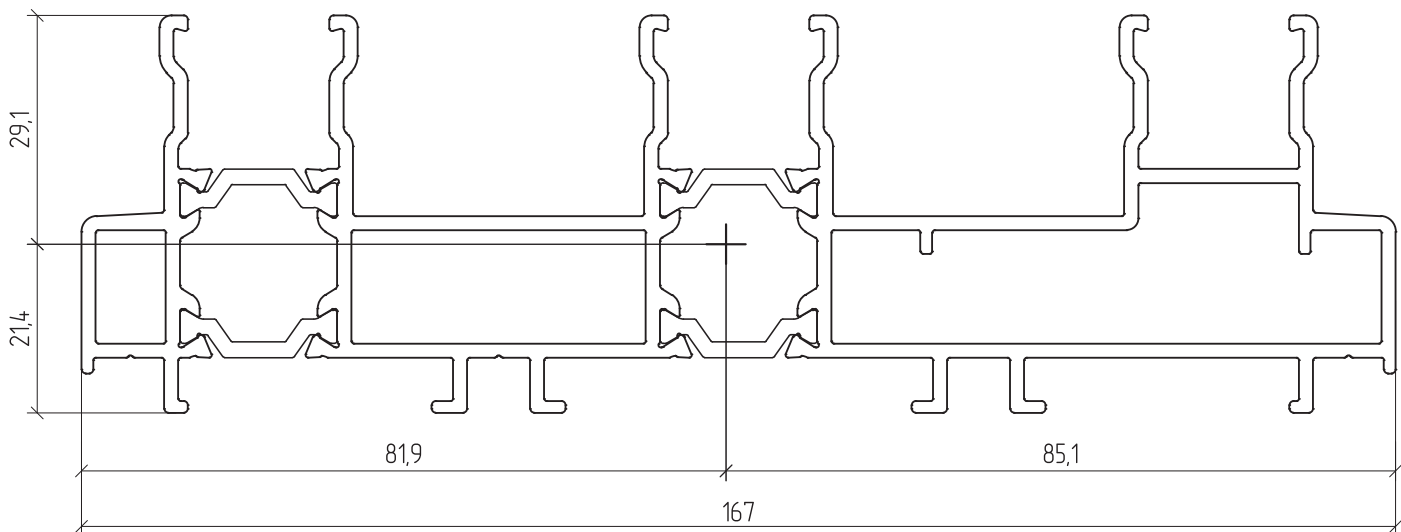
Геометрические характеристики профилей



АУРС.GS106.0101

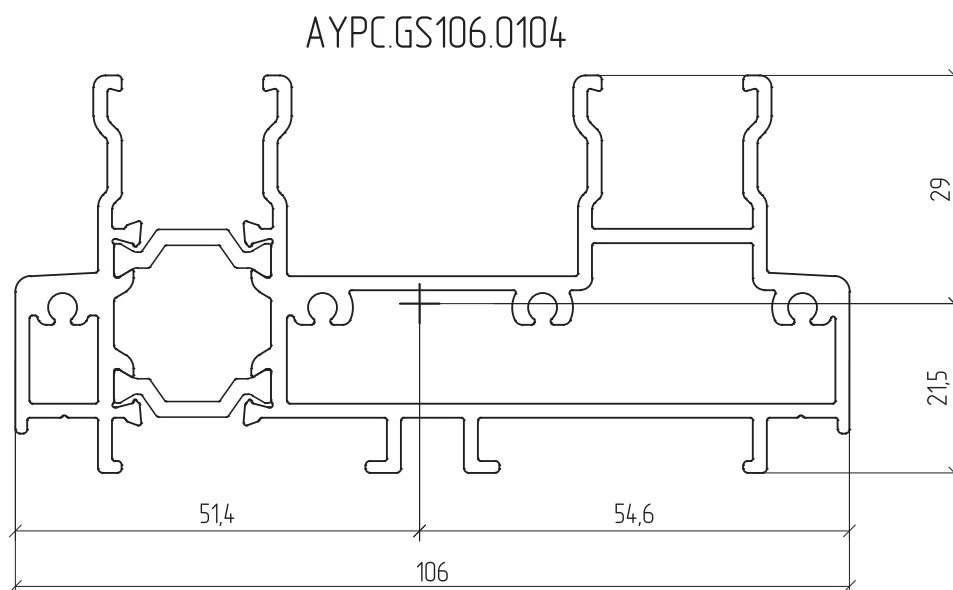
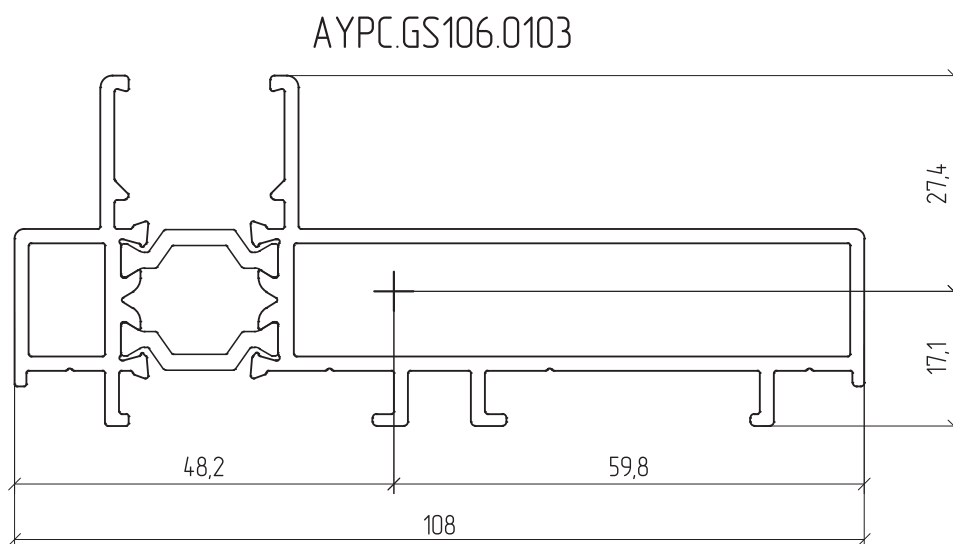
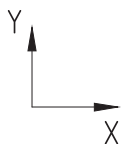


АУРС.GS106.0102



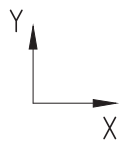
Профиль	m, кг/м.п.	S, мм ²	Jx, см ⁴	Wx, см ³	ay, мм	Jy, см ⁴	Wy, см ³	ax, мм
АУРС.GS106.0101	2,15	857,1	13,45	4,65	28,9	82,7	15,23	54,3
АУРС.GS106.0102	3,33	1353,8	20,25	6,96	29,1	297,34	34,94	85,1

Геометрические характеристики профилей

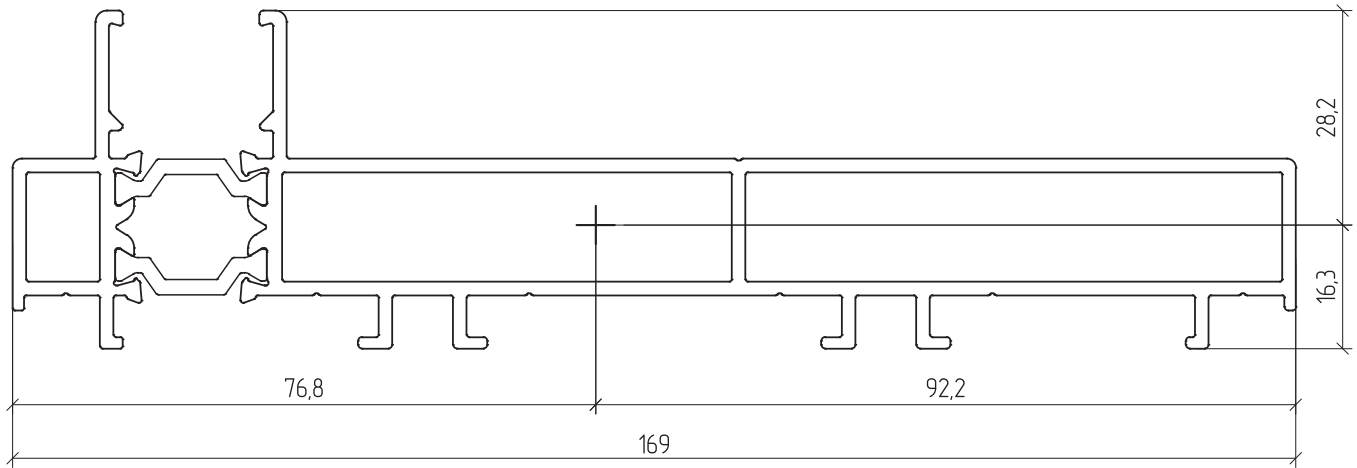


Профиль	m, кг/м.п.	S, мм ²	Jx, см ⁴	Wx, см ³	ay, мм	Jy, см ⁴	Wy, см ³	ax, мм
АУРС.GS106.0103	1,84	732,8	6,75	2,46	27,4	69,70	11,66	59,8
АУРС.GS106.0104	2,4	939,2	13,50	4,66	29,0	93,04	17,04	54,6

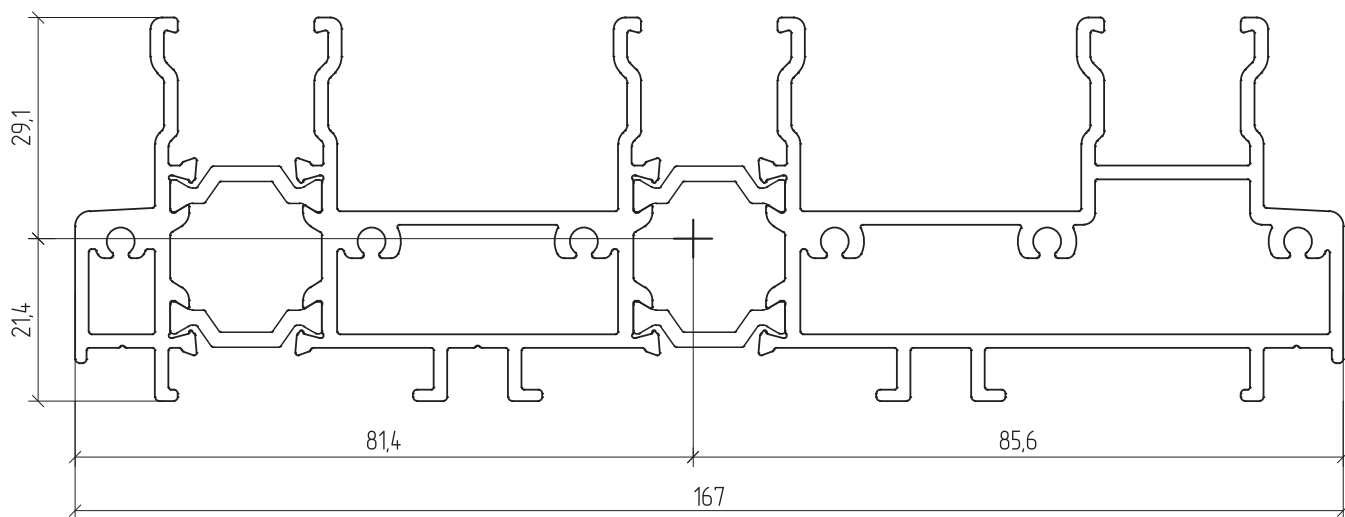
Геометрические характеристики профилей



АУРС.GS106.0105

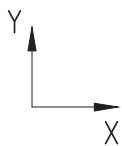


АУРС.GS106.0106

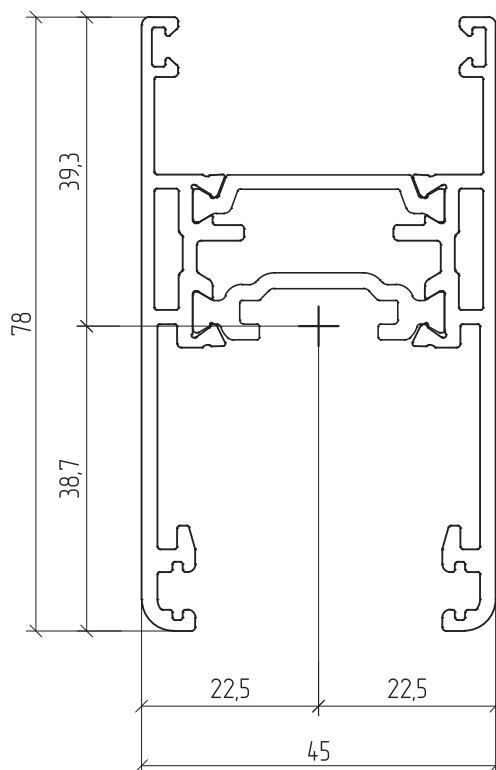


Профиль	m, кг/м.п.	S, мм ²	Jx, см ⁴	Wx, см ³	ay, мм	Jy, см ⁴	Wy, см ³	ax, мм
АУРС.GS106.0105	2,6	1010,9	8,89	3,15	28,2	246,71	26,76	92,2
АУРС.GS106.0106	3,74	1485,2	20,33	6,99	29,1	332,58	38,85	85,6

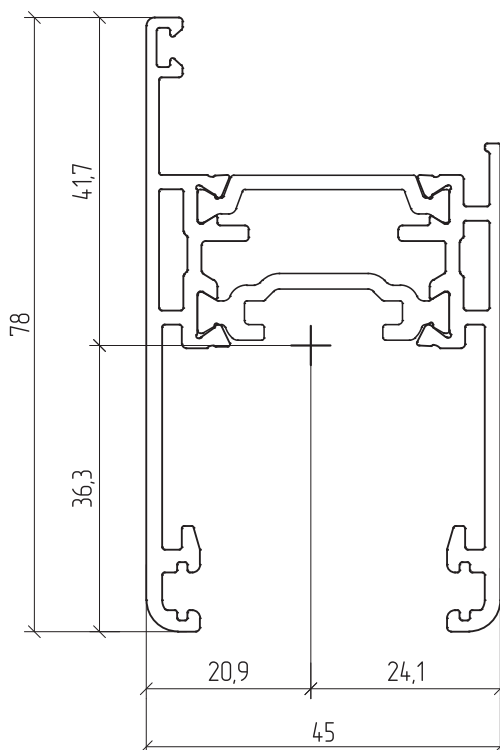
Геометрические характеристики профилей



АУРС.GS106.0201

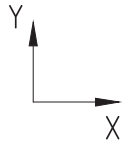


АУРС.GS106.0202

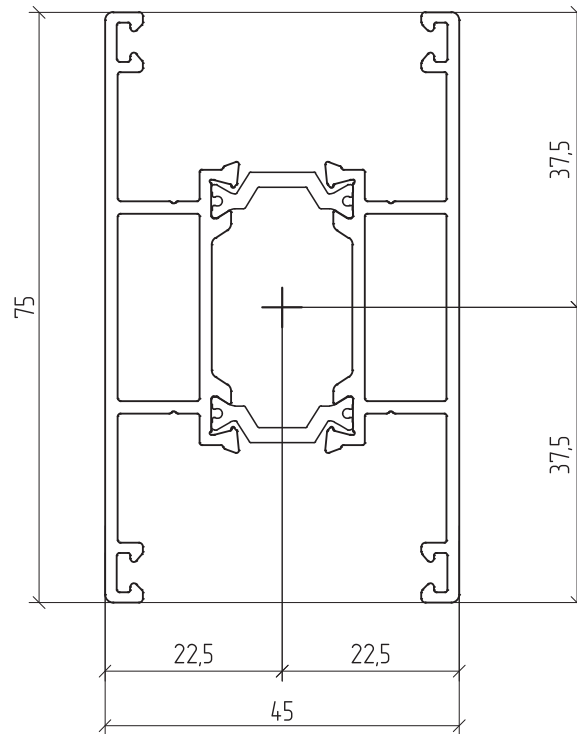


Профиль	m, кг/м.п.	S, мм ²	J _x , см ⁴	W _x , см ³	a _y , мм	J _y , см ⁴	W _y , см ³	a _x , мм
АУРС.GS106.0201	1,64	706,4	23,6	6,01	39,3	14,77	6,56	22,5
АУРС.GS106.0202	1,54	669,3	19,6	4,71	41,7	13,42	5,57	24,1

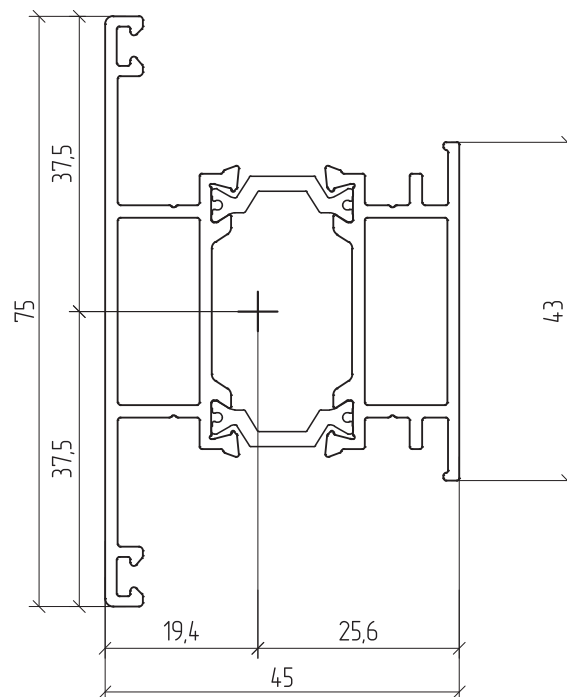
Геометрические характеристики профилей



АУРС.GS106.0301



АУРС.GS106.0302



Профиль	m, кг/м.п.	S, мм ²	Jx, см ⁴	Wx, см ³	ay, мм	Jy, см ⁴	Wy, см ³	ax, мм
АУРС.GS106.0301	1,48	597	19,1	5,09	37,5	15,78	7,01	22,5
АУРС.GS106.0302	1,33	541,7	12,48	3,33	37,5	12,39	4,84	25,6

По вопросам продаж и поддержки обращайтесь: ahc@nt-rt.ru

www.alutech.nt-rt.ru

Архангельск (8182)63-90-72,
Астана+7(7172)727-132,
Белгород(4722)40-23-64,
Брянск(4832)59-03-52,
Владивосток(423)249-28-31,
Волгоград(844)278-03-48,
Вологда(8172)26-41-59,
Воронеж(473)204-51-73,
Екатеринбург(343)384-55-89,
Иваново(4932)77-34-06,
Ижевск(3412)26-03-58,
Казань(843)206-01-48,
Калининград(4012)72-03-81,
Калуга(4842)92-23-67,
Кемерово(3842)65-04-62,
Киров(8332)68-02-04,

Краснодар(861)203-40-90,
Красноярск(391)204-63-61,
Курск(4712)77-13-04,
Липецк(4742)52-20-81,
Магнитогорск(3519)55-03-13,
Москва(495)268-04-70,
Мурманск(8152)59-64-93,
НабережныеЧелны(8552)20-53-41,
НижнийНовгород(831)429-08-12,
Новокузнецк(3843)20-46-81,
Новосибирск(383)227-86-73,
Орел(4862)44-53-42,
Оренбург(3532)37-68-04,
Пенза(8412)22-31-16,
Пермь(342)205-81-47,
Ростов-на-Дону(863)308-18-15,

Рязань(4912)46-61-64,
Самара(846)206-03-16,
Санкт-Петербург(812)309-46-40,
Саратов(845)249-38-78,
Смоленск(4812)29-41-54,
Сочи(862)225-72-31,
Ставрополь(8652)20-65-13,
Тверь(4822)63-31-35,
Томск(3822)98-41-53,
Тула(4872)74-02-29,
Тюмень(3452)66-21-18,
Ульяновск(8422)24-23-59,
Уфа(347)229-48-12,
Челябинск(351)202-03-61,
Череповец(8202)49-02-64,
Ярославль(4852)69-52-93,